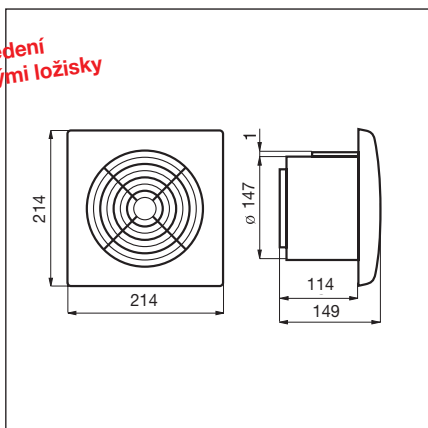


11



provedení
s kuličkovými ložisky



Skříň

je z nárazuvzdorného plastu, barva je bílá nebo stříbrná (viz. varianty). Skříň je určena k montáži na stěnu. Ventilátory obsahují zpětnou klapku, jejíž řešení je patentováno.

Oběžné kolo

je axiální, vyrobené z nárazuvzdorného plastu.

Motor

je asynchronní. Motor je vybaven ochranou proti přetížení. Maximální provozní teplota okolí je 40°C. Motor má kuličková ložiska s tukovou náplní na dobu životnosti. Krytí IP 45.

Svorkovnice

je přístupná po sejmutí čelní mřížky ventilátoru. Připojení je kabelem pod omítkou.

Regulace otáček

se provádí regulátory změnou napětí.

Hluk

emitovaný ventilátorem je měřen ve vzdálenosti 3m v ose ventilátoru na straně sání.

Montáž

bez omezení horizontálně i vertikálně. Upevnění čtyřmi šrouby pod mřížkou ventilátoru. Šrouby a hmoždinky jsou v balení.

Varianty

- SILENT CZ – provedení se zpětnou klapkou, kuličkovými ložisky a kontrolkou provozu
- SILENT CRZ – nastavitelný doběh 1–30 min., se zpětnou klapkou, kul. ložisky a kontrolkou provozu
- SILENT CHZ – s hygrostatem, nastavitelný doběh 1–30 min., se zpětnou klapkou, kul. ložisky a kontrolkou provozu
- SILENT CZ PLUS – provedení se zpětnou klapkou, kuličkovými ložisky a kontrolkou provozu
- SILENT CRZ PLUS – nastavitelný doběh 1–30 min., se zpětnou klapkou, kul. ložisky a kontrolkou provozu
- SILENT Silver CZ – provedení jako CZ, barva stříbrná
- SILENT Silver CRZ – provedení jako CRZ, barva stříbrná



mimořádně tiché provedení
pro náročné interiéry
s plochou mřížkou



filtr vibrací
motoru

Příslušenství VZT

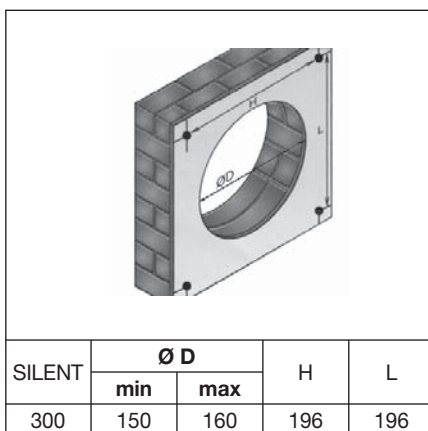
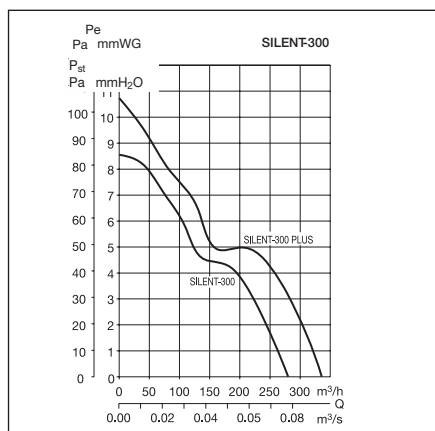
- LG 150 – plastová mřížka (kap. 7.1)
- PER 150 (VKK 150) – plastová samotížná žaluziová klapka (kap. 7.1)
- IT 150 – univerzální talířové ventily (kap. 7.2)
- PT – dveřní mřížka přívodní (kap. 7.1)
- Aluflex, Sonoflex, Termoflex, Greyflex, Semiflex – flexohadice (kap. 7.3)
- Tvarovky – stříška, odbočka, oblouk (kap. 7.3)
- RKK 150 – zpětné klapky do potrubí (kap. 7.1)
- Stahovací spony na hadice (kap. 7.3)

Příslušenství EL

- REB 1 – regulátory otáček (kap. 8.1)
- DT, ZN – doběhové spínače (kap. 8.2)
- SQA – senzor kvality vzduchu (kap. 8.2)
- HYG 2 – prostorový hygrostat (kap. 8.2)
- RTR 6721 – prostorový termostat (kap. 8.2)

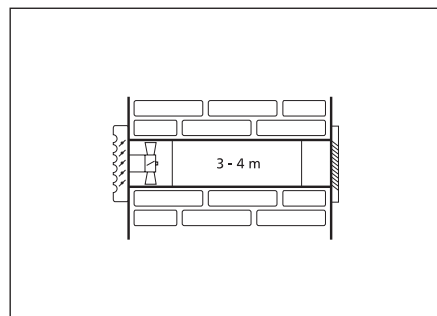
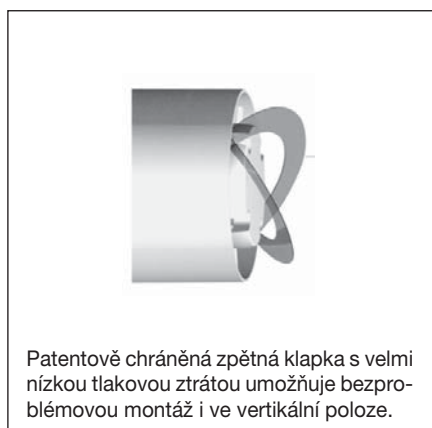
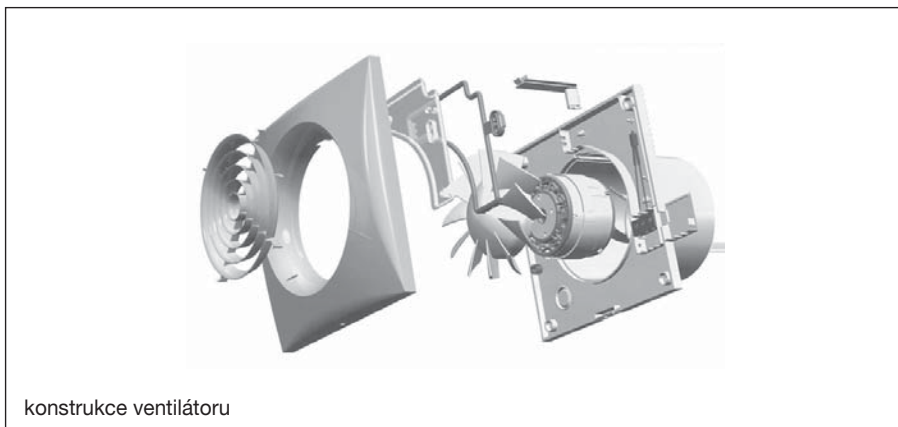
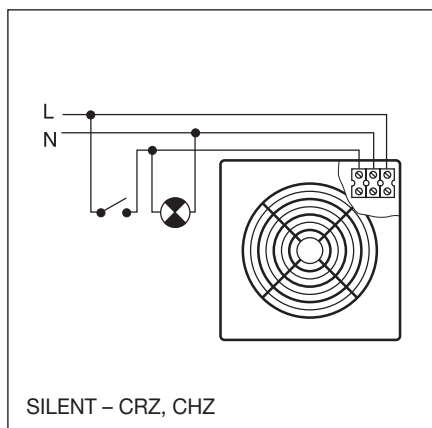
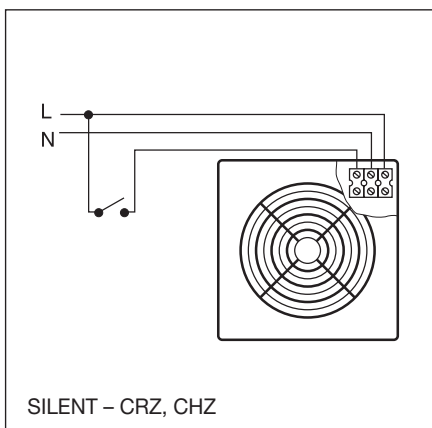
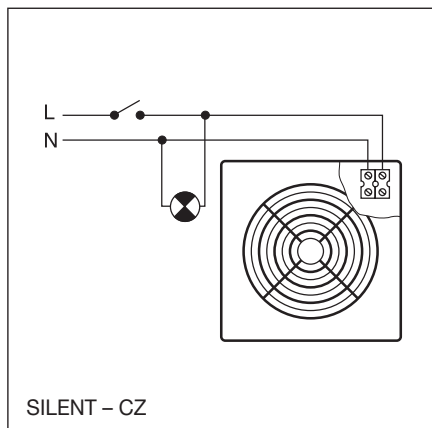
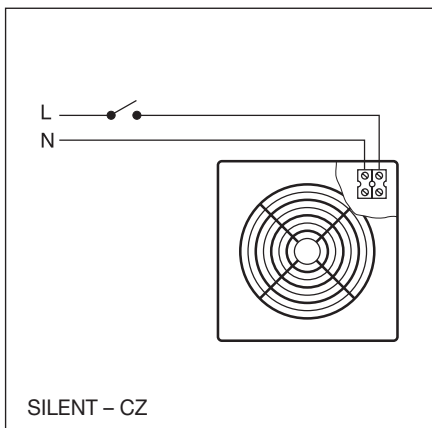
Pokyny

Ventilátory jsou vhodné pro krátké vzduchovody s nízkou tlakovou ztrátou nebo k odvětrání přímo přes stěnu. Variantu R je možné spouštět tlačítkem.

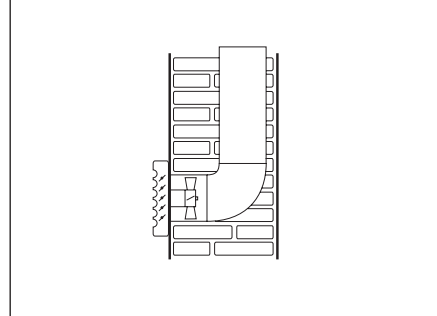


Typ	otáčky [min ⁻¹]	průtok (0Pa) [m ³ /h]	výkon [W]	napětí [V]	max. teplota [°C]	potrubí Ø[mm]	akust. tlak [dB(A)]	hmotnost [kg]	regulátor	doběhový spínač
SILENT 300	1700	280	29	230	40	152	32,0	1,25	REB 1	ZN 708, DT 3, DT 4
SILENT 300 plus	2000	320	37	230	40	152	36,0	1,65	REB 1	ZN 708, DT 3, DT 4

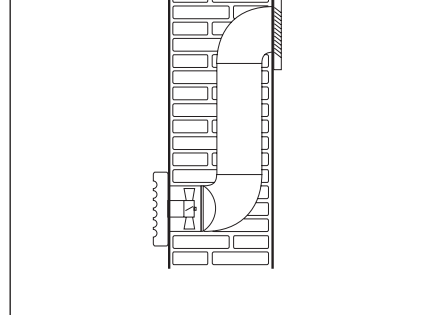
Elektrické zapojení



standardní vhodné řešení s modelem SILENT s vnější mřížkou a nejnižší tlakovou ztrátou



standardní vhodné řešení s modelem SILENT s vnější mřížkou, krátkým potrubím a přijatelnou tlakovou ztrátou



řešení se zpětnou klapkou s nízkou tlakovou ztrátou, krátké potrubí a dvě tvarovky

