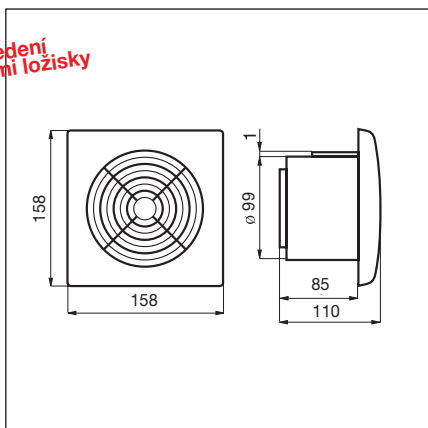


Malé axiální ventilátory IP 45 SILENT 100

11



provedení s kuličkovými ložisky



mimořádně tiché provedení pro náročné interiéry s plochou mřížkou



filtr vibrací motoru

nízká spotřeba

Skříň

je z nárazuvzdorného plastu, barva je bílá nebo stříbrná (viz. varianty). Skříň je určena k montáži na stěnu. Ventilátory obsahují zpětnou klapku, jejíž řešení je patentováno.

Oběžné kolo

je axiální z nárazuvzdorného plastu.

Motor

je asynchronní. Motor je vybaven ochranou proti přetížení. Maximální provozní teplota okolí je 40°C. Motor má kuličková ložiska s tukovou náplní na dobu životnosti. Krytí IP 45 (typ CZ 12V je IP 57).

Svorkovnice

je přístupná po sejmutí čelní mřížky ventilátoru. Připojení je kabelem pod omítkou.

Regulace otáček

se provádí změnou napětí spec. regulátory.

Hluk

emitovaný ventilátorem je měřen ve vzdálenosti 3m v ose ventilátoru na straně sání.

Montáž

bez omezení horizontálně i vertikálně. Upevnění čtyřmi šrouby pod mřížkou ventilátoru. Šrouby a hmoždinky jsou v balení.

Varianty

- SILENT CZ – provedení se zpětnou klapkou, kuličkovými ložisky a kontrolkou provozu
- SILENT CRZ – nastavitelný doběh 1–30 min., se zpětnou klapkou, kul. ložisky a kontrolkou provozu
- SILENT CHZ – s hygrostatem, nastavitelný doběh 1–30 min., se zpětnou klapkou, kul. ložisky a kontrolkou provozu
- SILENT CRIZ – nastavitelný doběh až 30 min., zpožděný start o 50s, se zpětnou klapkou, kul. ložisky a kontrolkou provozu
- SILENT CDZ – s infračidlem, nastavitelný doběh 1–30 min., se zpětnou klapkou, kul. ložisky a kontrolkou provozu
- SILENT CZ 12V – bezpečné provedení IP 57, se zpětnou klapkou, kul. ložisky a kontrolkou provozu
- SILENT Silver CZ – provedení jako CZ, barva stříbrná
- SILENT Silver CRZ – provedení jako CRZ, barva stříbrná
- SILENT Silver CRIZ – provedení jako CRIZ, barva stříbrná

Příslušenství VZT

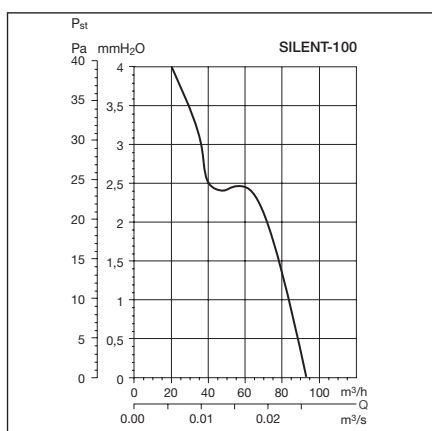
- LG 100 – plastová mřížka (kap. 7.1)
- PER 100 – plastová samotížná žaluziová klapka (kap. 7.1)
- WHG 100 – teleskopický nástavec s venkovní mřížkou (kap. 7.1)
- PT – dveřní mřížka přívodní (kap. 7.1)
- Aluflex, Sonoflex, Termoflex, Greyflex, Semiflex 100 – flexohadice (kap. 7.3)
- RKK 100 – zpětné klapky do potrubí (kap. 7.1)
- Stahovací spony na hadice (kap. 7.3)

Příslušenství EL

- DT, ZN – doběhové spínače (kap. 8.2)
- SQA – senzor kvality vzduchu (kap. 8.2)
- HYG 2 – prostorový hygrostat (kap. 8.2)
- RTR 6721 – prostor. termostat (kap. 8.2)
- CT 12/14 – trafo 230/12V (kap. 8.2)
- CT 12/14 R – trafo 230/12V s doběhem 1 až 30 min. (kap. 8.2)

Pokyny

Ventilátory jsou vhodné pro krátké vzduchovody s nízkou tlakovou ztrátou nebo k odvětrání přímo přes stěnu. Variantu R je možné spouštět tlačítkem.

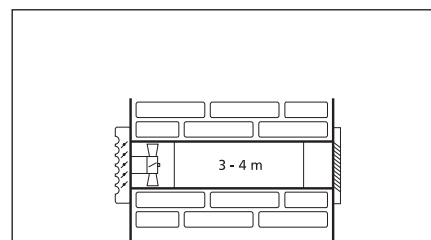
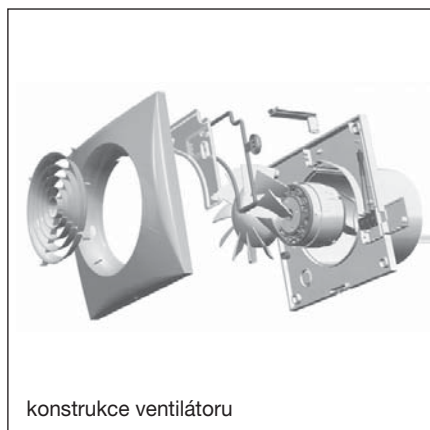
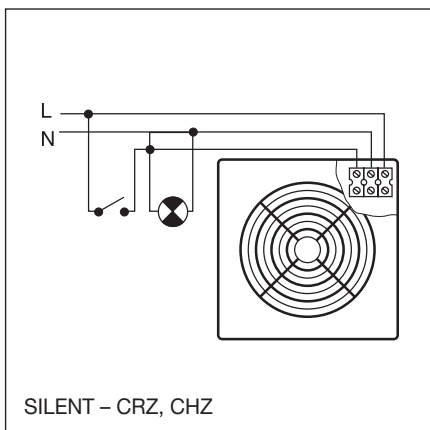
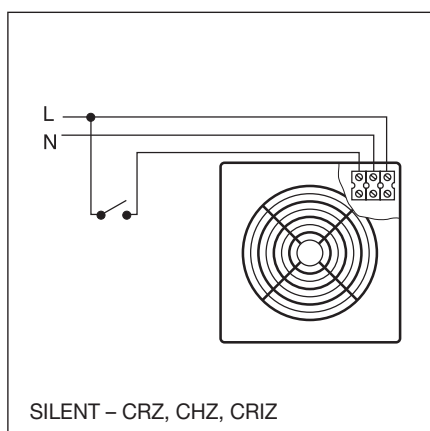
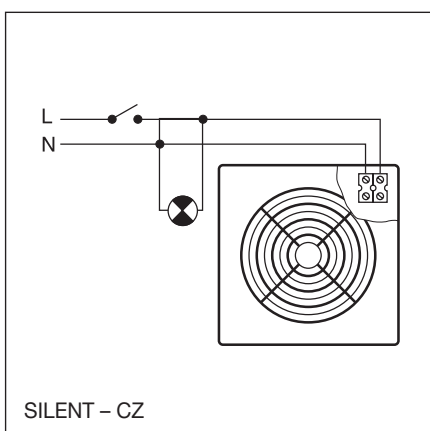
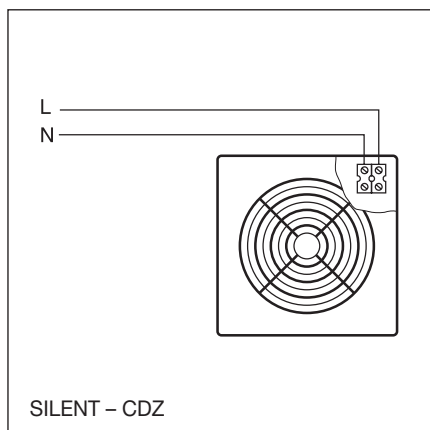
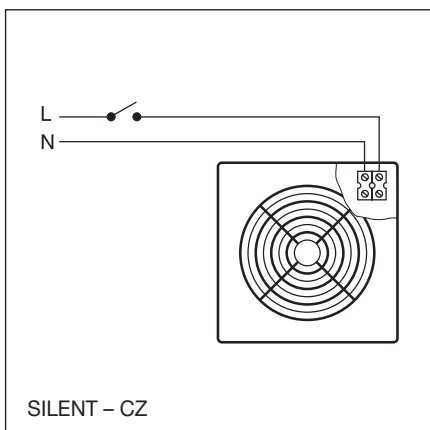


SILENT	Ø D		H	L
	min	max		
100	101	110	134	134

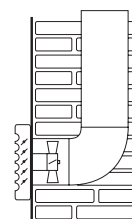


Typ	otáčky [min ⁻¹]	průtok (0Pa) [m ³ /h]	výkon [W]	napětí [V]	max. teplota [°C]	potrubí Ø [mm]	akust. tlak [dB(A)]	hmotnost [kg]	regulátor	doběhový spínač
SILENT 100	2400	95	8	230	40	100	26,5	0,57	na dotaz	ZN 708, DT 3, DT 4
SILENT 100 12 V	2320	95	13	12	40	100	26,5	0,57	–	CT 12/14 R

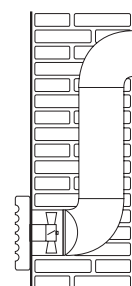
Elektrické zapojení



standardní vhodné řešení s modelem SILENT s vnější mřížkou a nejnižší tlakovou ztrátou



standardní vhodné řešení s modelem SILENT s vnější mřížkou, krátkým potrubím a přijatelnou tlakovou ztrátou



řešení se zpětnou klapkou s nízkou tlakovou ztrátou, krátké potrubí a dvě tvarovky

