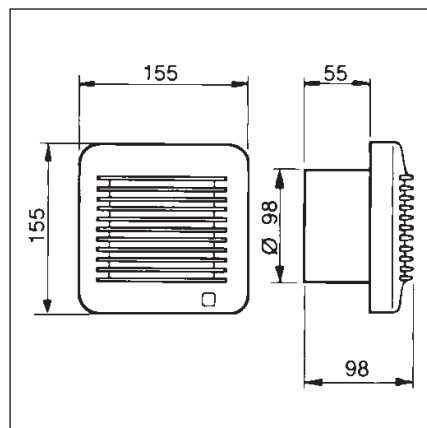
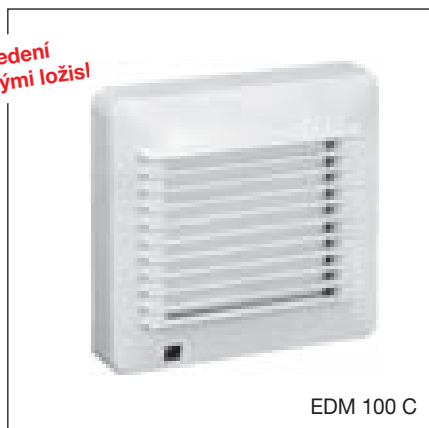




provedení s kuličkovými ložisky



Skříň

je z kvalitního nárazuvzdorného plastu, barva je bílá. Skříň k montáži na stěnu.

Oběžné kolo

je axiální z kvalitního nárazuvzdorného plastu. Má devět aerodynamicky a výkonově optimalizovaných lopatek. Na hřídeli je zajištěno ocelovou pružinou proti sklouznutí.

Motor

je asynchronní s kotvou nakrátko a stínným pólem, pro trvalý provoz. Maximální provozní teplota okolí je 40°C. Typy označené písmenem Z mají kuličková ložiska, tuková náplň je na dobu životnosti. Vinutí je chráněno proti kondenzátu přidavným krytem. Motor má ochranu proti přetížení a dvojitou izolaci. Krytí IP 44, provedení 12V má IP 57.

Svorkovnice

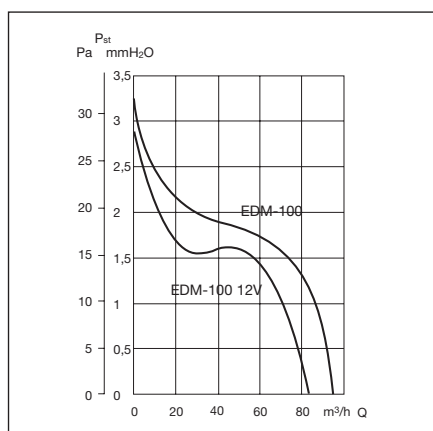
je přístupná po sejmutí čelní mřížky ventilátoru. Připojení je kabelem pod omítkou nebo po omítce. Svorkovnice obsahuje odlehčovací sponu proti vytržení kabelu.

Regulace otáček

se provádí změnou napětí speciálními regulátory.

Hluk

emitovaný ventilátorem je měřen ve vzdálenosti 1,5 m v ose ventilátoru na straně sání.



Montáž

Horizontálně i vertikálně, s ohledem na životnost ložisek přednostně s osou motoru v horizontální poloze. Provedení „Z“ s kuličkovými ložisky bez omezení. Upevnění čtyřmi šrouby pod mřížkou ventilátoru. Šrouby a hmoždinky jsou v balení.

Varianty

- typy označené Z mají kuličková ložiska
- EDM 100 SZ – základní provedení
 - EDM 100 CZ – provedení s automatickou, elektrickou zpětnou žaluziovou klapkou (zpožděnou o cca 45 s)
 - EDM 100 CTZ – jako C, navíc zpožděný doběh cca 4–8 min.
 - EDM 100 CRZ – jako C, navíc nastavitelný doběh 2–20 min.
 - EDM 100 EC – jako C, navíc vestavěné čidlo reagující na světlo
 - EDM 100 TZ – zpožděný doběh cca 4–8 min.
 - EDM 100 VMZ – okenní provedení s tahovým vypínačem
 - EDM 100 S 12V – základní provedení na 12 V, bezpečné napětí
 - EDM 100 C 12V – provedení na 12 V, navíc s automatickou, elektrickou zpětnou žaluziovou klapkou (zpožděnou o cca 45 s)

Příslušenství VZT

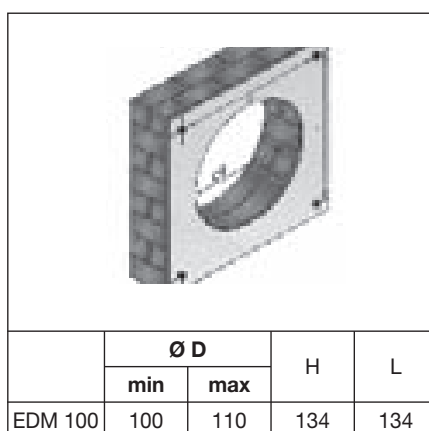
- LG 100 – plastová mřížka (kap. 7.1)
- PER 100 – plastová samotížná žaluziová klapka (kap. 7.1)
- WHG 100 – teleskopický nástavec s venkovní mřížkou (kap. 7.1)
- PT – dveřní mřížka přívodní (kap. 7.1)
- Aluflex, Sonoflex, Termoflex, Greyflex, Semiflex 100 – flexohadice (kap. 7.3)
- RKK 100 – zpětná klapka (kap. 7.1)
- Stahovací spony na hadice (kap. 7.3)

Příslušenství VZT

- DT, ZN – dobohové spínače (kap. 8.2)
- SQA – senzor kvality vzduchu (kap. 8.2)
- HYG 2 – prostorový hygromet (kap. 8.2)
- RTR 6721 – prostor. termostat (kap. 8.2)
- CT 12/14 – trafo pro EDM 100/12 V (kap. 8.2)
- CT 12/14 R – trafo pro EDM 100/12 V s doběhem 1 až 30 min. (kap. 8.2)

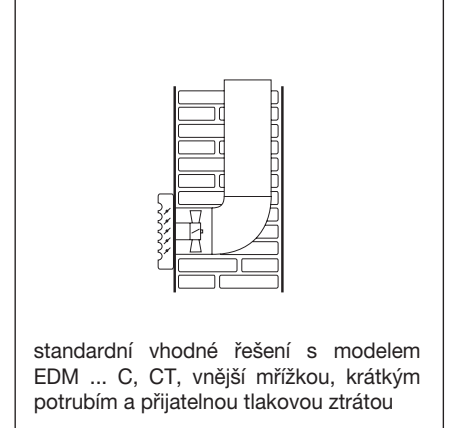
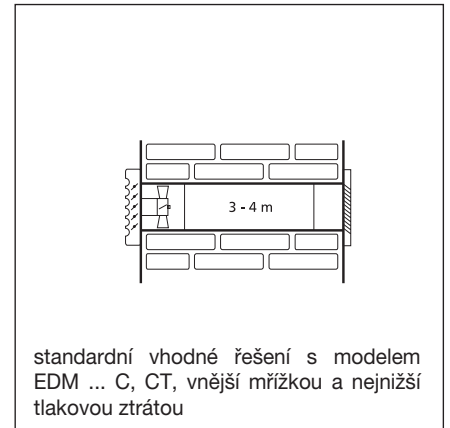
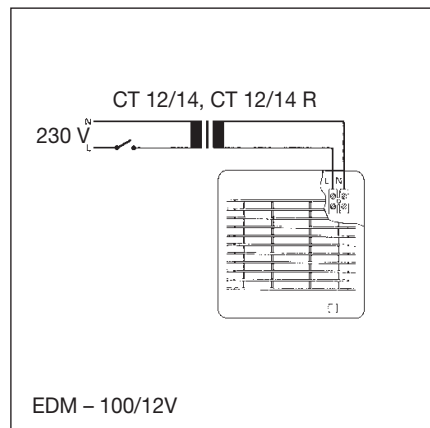
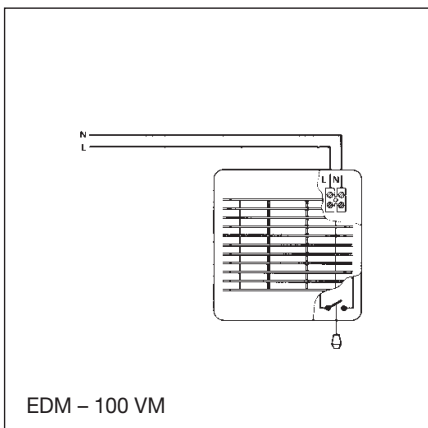
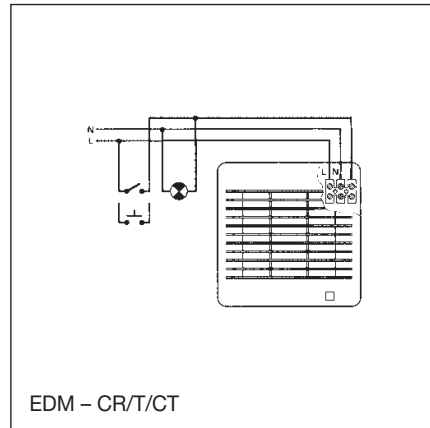
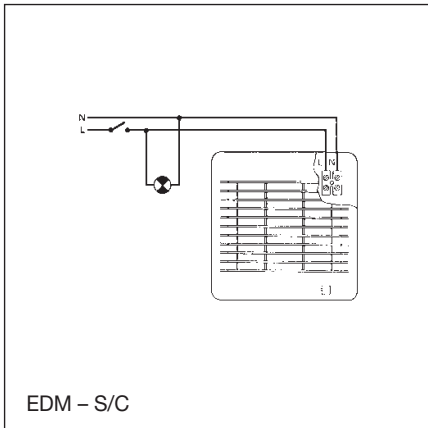
Pokyny

Ventilátory jsou vhodné pro krátké vzduchovody s velmi nízkou tlakovou ztrátou nebo k odvětrání přes stěnu. Ventilátory lze použít pro větrání v bytové výstavbě, ve spojení s hygrometem HYG 2 nebo s hygrometem kombinovaným s termostatem pro odvětrání vlhkých prostor. Varianty R a T je možné spouštět tlačítkem (od roku výroby 2005).



Typ	otáčky [min ⁻¹]	průtok (0Pa) [m ³ /h]	výkon [W]	napětí [V]	max. teplota [°C]	potrubí Ø [mm]	akust. tlak [dB(A)]	hmotnost [kg]	regulátor	doběhový spínač
EDM 100	2450	95	13	230	40	100	40	0,48	na dotaz	ZN 708, DT 3, DT 4
EDM 100 S 12V	2100	85	7	12	40	100	37	0,48	–	CT 12/14 R
EDM 100 C 12V	2100	85	11	12	40	100	37	0,48	–	CT 12/14 R

Elektrické zapojení



Montáž

