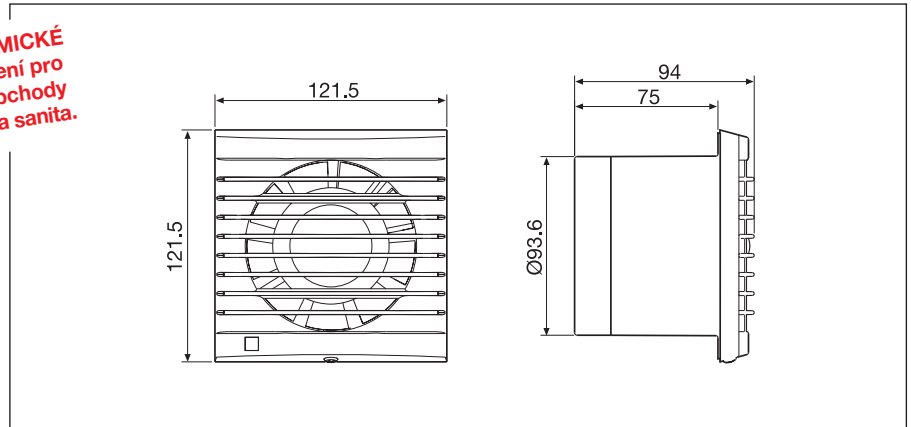




EKONOMICKÉ provedení pro velkoobchody elektro a sanita.



Skříň

je z kvalitního nárazuvzdorného plastu, barva je bílá. Skříň je určena k montáži na stěnu. Pro zvýšení tlaku obsahuje skříň rozváděcí kolo s optimalizovaným tvarem lopatek.

Oběžné kolo

je axiální z kvalitního nárazuvzdorného plastu. Má devět aerodynamicky a výkonově optimalizovaných lopatek. Oběžné kolo je na hřídeli zajištěno ocelovou pružinou proti sklouznutí.

Motor

je asynchronní s kotvou nakrátko a stíněným pólem. Je určen pro trvalý provoz. Maximální provozní teplota okolí je 40°C. Motor má kluzná ložiska. Provedení s dvojitou izolací. Vinutí je chráněno proti kondenzátu přidáním krytem. Motor má ochranu proti přetížení. Krytí IP 44.

Svorkovnice

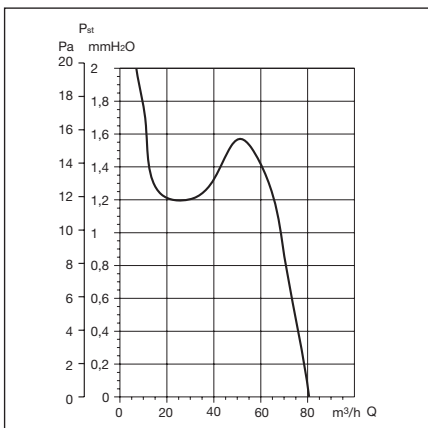
je přístupná po sejmutí čelní mřížky ventilátoru. Připojení je kabelem pod omítkou nebo na omítce. Svorkovnice obsahuje odlehčovací sponu proti vytržení kabelu.

Regulace otáček

se provádí změnou napětí speciálními regulátory.

Hluk

emitovaný ventilátorem je měřen ve vzdálenosti 1,5 m v ose ventilátoru na straně sání.



Montáž

Horizontálně i vertikálně, s ohledem na životnost ložisek přednostně s osou motoru v horizontální poloze. Upevnění čtyřmi šrouby pod mřížkou ventilátoru. Šrouby a hmoždinky jsou v balení.

Příslušenství VZT

- LG 100 – plastová mřížka (kap. 7.1)
- PER 100 – plastová samotížná žaluziová klapka (kap. 7.1)
- WHG 100 – teleskopický nástavec s venkovní mřížkou (kap. 7.1)
- PT – dveřní mřížka přívodní (kap. 7.1)
- Aluflex, Sonoflex, Termoflex, Greyflex, Semiflex 100 – flexohadice (kap. 7.3)
- RKK 100 – zpětné klapky do potrubí (kap. 7.1)
- Stahovací spony na hadice (kap. 7.3)

Příslušenství EL

- DT, ZN – doběhové spínače (kap. 8.2)
- SQA – senzor kvality vzduchu (kap. 8.2)
- HYG 2 – prostorový hygromet (kap. 8.2)
- RTR 6721 – prostorový termostat (kap. 8.2)

Pokyny

Ventilátory jsou vhodné pro krátké vzduchovody s nízkou tlakovou ztrátou nebo k odvětrání přímo přes stěnu. Ventilátory lze použít pro větrání v bytové výstavbě, pro chlazení přístrojů a pod.

LG – plastové venkovní a vnitřní mřížky v provedení bílá nebo hnědá, s okapničkou nebo bez

PER – plastové venkovní klapky v provedení bílá, hnědá a šedá, s okapničkou nebo bez

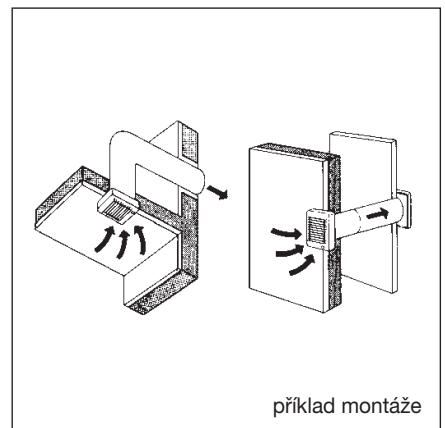
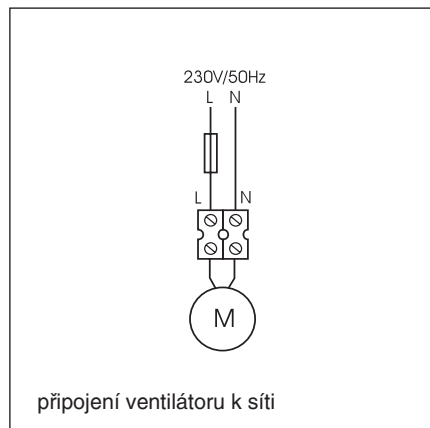
RKK – zpětná plastová klapka do potrubí

Flexohadice různého provedení a odolnosti

PT – dveřní mřížka pro přívod vzduchu

SQA – elektronický prostorový senzor kvality vzduchu

HYG – mechanický nebo elektronický prostorový hygromet s termostatem nebo bez



Typ	otáčky [min ⁻¹]	průtok (0Pa) [m ³ /h]	výkon [W]	napětí [V]	max. teplota [°C]	potrubí Ø [mm]	akust. tlak [dB(A)]	hmotnost [kg]	regulátor	doběhový spínač
EDM 80 N	2500	80	13	230	40	100	33	0,4	na dotaz	ZN 708, DT 3, DT 4