

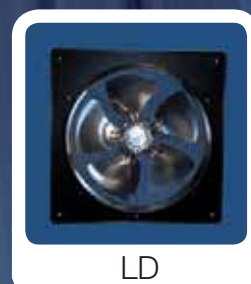
# AXIA

Aspiratori Elicoidali

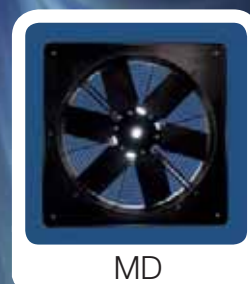
**O.ERRE**  
tecnologia dell'aria

L I N E A  
**INDUSTRIAL**

## ASSIALI A PARETE



LD



MD

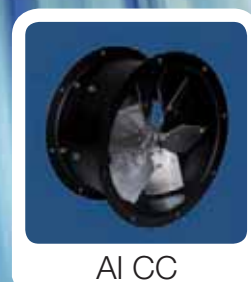


HD

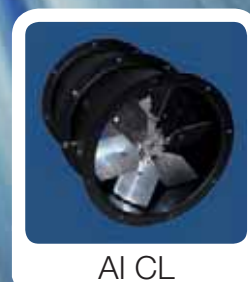


TT

## ASSIALI INTUBATI

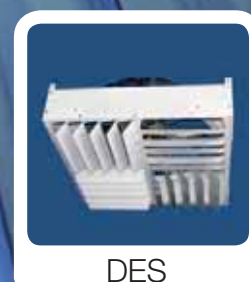


AI CC



AI CL

## DESTRATIFICATORI



DES

# ASPIRATORI ASSIALI A PARETE

*Convogliano aria direttamente all'esterno o in brevi condotti.*

## AXIA LD

*Aspiratori elicoidali  
per impieghi non particolarmente gravosi.*

*pag. 4*



## AXIA MD

*Aspiratori elicoidali  
per impieghi mediamente gravosi.*

*pag. 6*



## AXIA HD

*Aspiratori elicoidali  
per impieghi gravosi  
e portate d'aria elevate.*

*pag. 8*



## AXIA TT

*Aspiratori elicoidali ad elevate prestazioni  
e con motore ad alta tecnologia.*

*pag. 10*



# ASPIRATORI ASSIALI INTUBATI

## AXIA AI CC

*Aspiratore assiale intubato per convogliare all'esterno aria o esalazioni provenienti da condotti.  
Esecuzione cassa corta.*

*pag. 12*



## AXIA AI CL

*Aspiratore assiale intubato per convogliare all'esterno aria o esalazioni provenienti da condotti.  
Esecuzione cassa lunga.*

*pag. 14*



# DESTRATIFICATORI

## AXIA DES

*Destratificatori d'aria adatti ad installazione in ambienti con altezza superiore ai 4 metri.*

*pag. 18*





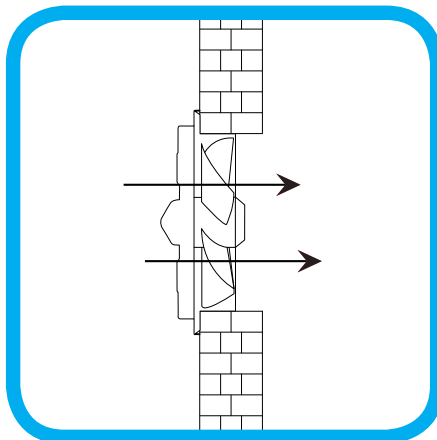
# AXIA LD

## ASPIRATORI Assiali a parete - Light Duty



Light Duty

CE



**Aspiratori elicoidali per impieghi non particolarmente gravosi. Applicazione a parete o a pannello per convogliare aria direttamente all'esterno o in brevi condotti.**

- Aspiratori leggeri e compatti con ingombri limitati.
- Temperatura max aria aspirata: 40 °C.
- Griglia anti-infortunistica.
- Corpo e griglia in acciaio verniciato a forno con polveri epossidiche anti corrosione.
- Ventola in alluminio.
- Dotato di cavo di collegamento.
- Motore asincrono monofase con protezione termica, grado di protezione motore IP 42.
- Conforme alle direttive comunitarie vigenti ed alla Norme UNI EN ISO 13587; UNI EN ISO 12499; CEI EN 60204 – 1.
- Velocità regolabile tramite i regolatori industriali ( vedi accessori )

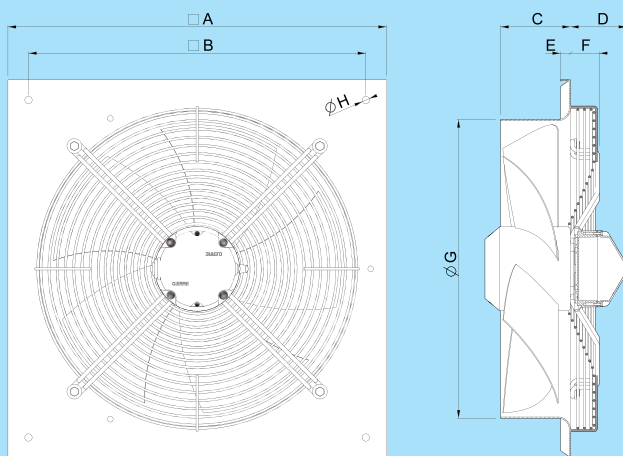
### AMBITI APPLICATIVI

*Indicato per installazione prevalentemente in ambito industriale:*

- **Industrie**
- **Capannoni e magazzini**
- **Cucine e mense**
- **Impianti sportivi**
- **Supermercati e centri commerciali**
- **Locali gruppo frigo**

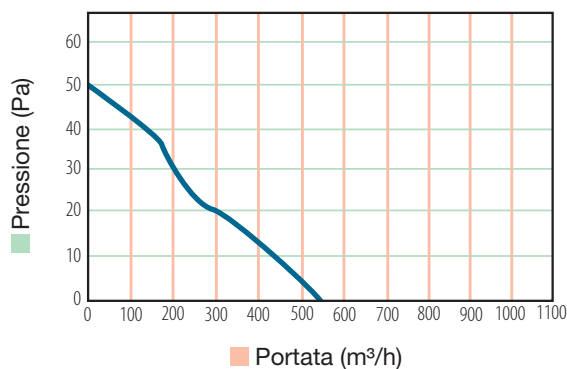
*Adatti anche per applicazioni su macchinari dove é necessaria una ventilazione o aspirazione forzata.*

## DIMENSIONI

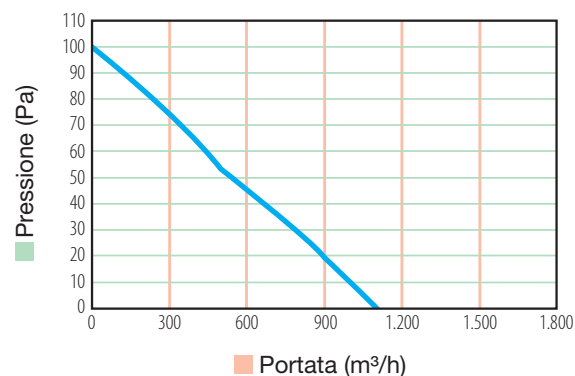


Modello	A	B	C	D	E	F	G	H	Kg
<b>LD 20 4</b>	280	265	55	73	8,5	27	208	8,3	2
<b>LD 25 4</b>	340	325	66	83	8,5	27	259	8,3	3
<b>LD 30 4</b>	390	375	75	100	10	47	311	8,3	5
<b>LD 35 4</b>	460	439	85	106	12	53	363	12,3	5

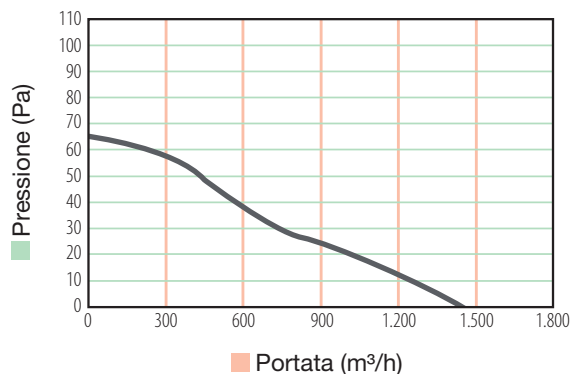
■ LD 20 4



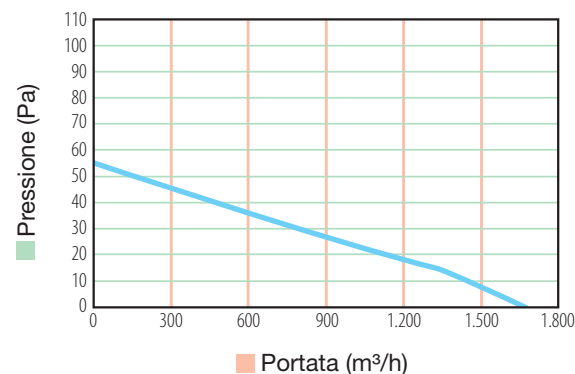
■ LD 25 4



■ LD 30 4



■ LD 35 4



## CARATTERISTICHE TECNICHE

Modello	Ref./Cod.	Grado IP mot.	Motore	N° Poli	Volt a 50 Hz	Portata max m³/h	Press. max Pa	Pot. Nom. W	Corr. Nom. in A	dB (A) 2m	RPM	Kg
<b>AXIA LD 20 4M</b>	0073301	IP42	monofase	4	230	550	50,0	30	0,2	34	1400	2,0
<b>AXIA LD 25 4M</b>	0073302	IP42	monofase	4	230	1100	100,0	55	0,4	40	1400	3,0
<b>AXIA LD 30 4M</b>	0073303	IP42	monofase	4	230	1400	65,0	70	0,5	46	1300	4,0
<b>AXIA LD 35 4M</b>	0073304	IP42	monofase	4	230	1700	55,0	72	0,5	49	1300	5,0

# AXIA MD

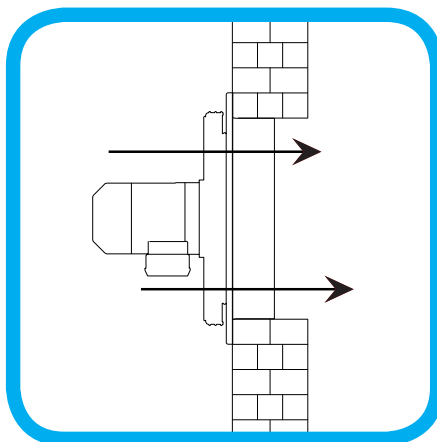
## ASPIRATORI Assiali a parete - Medium Duty



Medium Duty



Motore a cuscinetti  
di lunga durata



**Aspiratori elicoidali per impieghi mediamente gravosi. Applicazione a parete o a pannello per convogliare aria direttamente all'esterno o in brevi condotti.**

- Temperatura max aria aspirata: + 60° C.
- Griglia anti-infortunistica.
- Corpo e griglia in acciaio verniciato a forno con polveri epossidiche anti corrosione.
- Ventola in nylon a profilo alare ad alto rendimento.
- Prodotto di lunga durata grazie all'utilizzo di un motore ad induzione montato su cuscinetti a sfera, grado di protezione motore IP 55, isolamento in classe F.
- Conforme alle direttive comunitarie in vigore ed alla Norme UNI EN ISO 13587; UNI EN ISO 12499; CEI EN 60204 - 1.
- Velocità regolabile tramite i regolatori industriali ( vedi accessori )
- Reversibilità: tutti.
- Versione con flusso d'aria inverso a richiesta.

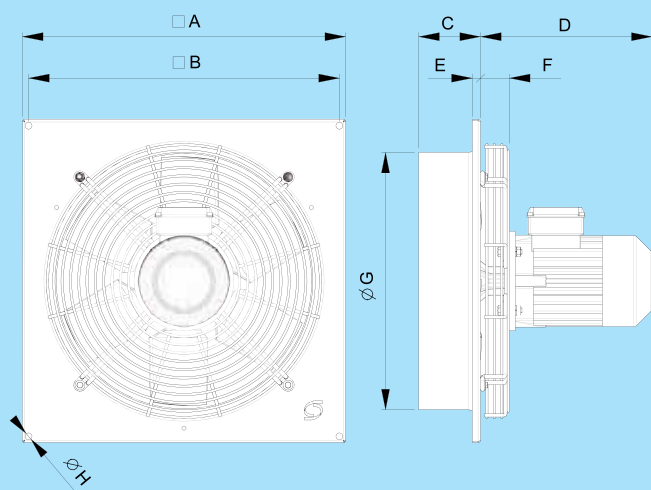
### AMBITI APPLICATIVI

*Indicato per installazione prevalentemente in ambito industriale:*

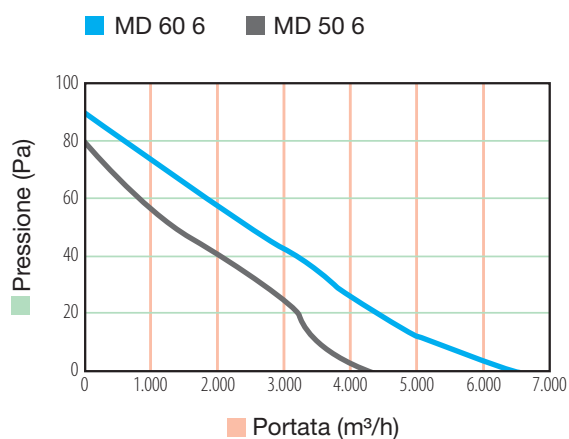
- **Industrie**
- **Capannoni e magazzini**
- **Serre ed allevamenti**
- **Parcheggi**
- **Cucine e mense**
- **Impianti sportivi**
- **Supermercati e centri commerciali**
- **Locali gruppo frigo o elettrogeno**
- **Cabine elettriche**

*Adatti anche per applicazioni su macchinari dove é necessaria una ventilazione o aspirazione forzata.*

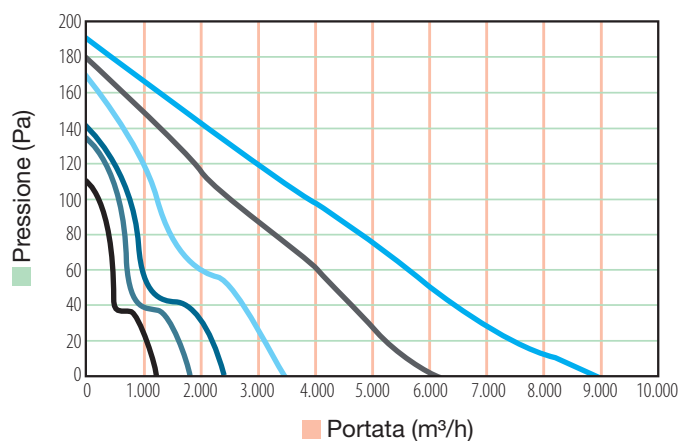
## DIMENSIONI



Modello	A	B	C	D	E	F	G	H	Kg
<b>MD 25 4</b>	340	325	66	207	8,5	35	259	8,3	5,0
<b>MD 30 4</b>	390	375	75	207	10	35	311	8,3	6,1
<b>MD 35 4</b>	460	439	85	181	12		363	12,3	7,4
<b>MD 40 4</b>	510	490	86	181	12		413	12,3	8,5
<b>MD 50 6</b>	630	610	101	223	15		513	12,3	10,8
<b>MD 50 4</b>	630	610	101	204	15		513	12,3	10,6
<b>MD 60 6</b>	815	781	126	223	15		638	12,3	14,7
<b>MD 60 4</b>	815	781	126	224	15		638	12,3	14,5



■ MD 25 4  
 ■ MD 30 4  
 ■ MD 35 4  
 ■ MD 40 4  
 ■ MD 50 4  
 ■ MD 60 4



CARATTERISTICHE TECNICHE													
Modello	Ref./Cod.	Grado IP mot.	Motore	N° Poli	Volt a 50/60 Hz	Portata max m³/h	Press. max Pa	Pot. Nom. W	Corr. Nom. in A		dB (A) 2m	RPM	Kg
									230 V	400 V			
<b>AXIA MD 25 4M</b>	0073001	IP55	Monofase	4	230	1200	110	80	0,6		46	1400	5,0
<b>AXIA MD 30 4M</b>	0073003	IP55	Monofase	4	230	1800	135	100	0,7		50	1400	6,1
<b>AXIA MD 35 4M</b>	0073005	IP55	Monofase	4	230	2400	140	125	0,7		55	1400	7,4
<b>AXIA MD 40 4M</b>	0073007	IP55	Monofase	4	230	3500	170	155	0,9		60	1350	8,5
<b>AXIA MD 50 4M</b>	0073011	IP55	Monofase	4	230	6200	180	290	1,4		65	1400	10,6
<b>AXIA MD 50 6M</b>	0073013	IP55	Monofase	6	230	4300	80	200	1,1		59	960	10,8
<b>AXIA MD 60 4M</b>	0073015	IP55	Monofase	4	230	9000	190	360	1,7		70	1350	14,5
<b>AXIA MD 60 6M</b>	0073017	IP55	Monofase	6	230	6500	90	210	1,2		61	960	14,7
<b>AXIA MD 25 4T</b>	0073002	IP55	Trifase	4	230/400	1200	110	80	0,6	0,3	46	1400	5,0
<b>AXIA MD 30 4T</b>	0073004	IP55	Trifase	4	230/400	1800	135	100	0,7	0,4	50	1400	6,1
<b>AXIA MD 35 4T</b>	0073006	IP55	Trifase	4	230/400	2400	140	125	0,7	0,4	55	1400	7,4
<b>AXIA MD 40 4T</b>	0073008	IP55	Trifase	4	230/400	3500	170	155	0,8	0,5	60	1350	8,5
<b>AXIA MD 50 4T</b>	0073012	IP55	Trifase	4	230/400	6200	180	290	1,3	0,8	65	1400	10,6
<b>AXIA MD 50 6T</b>	0073014	IP55	Trifase	6	230/400	4300	80	200	1,2	0,7	59	960	10,8
<b>AXIA MD 60 4T</b>	0073016	IP55	Trifase	4	230/400	9000	190	360	1,4	0,8	70	1350	14,5
<b>AXIA MD 60 6T</b>	0073018	IP55	Trifase	6	230/400	6500	90	210	1,2	0,7	61	960	14,7

# AXIA HD

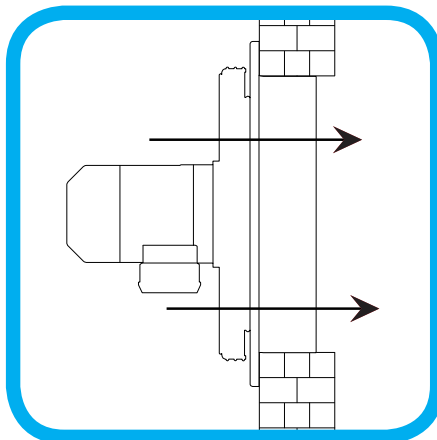
## ASPIRATORI Assiali a parete - Heavy Duty



Heavy Duty



Motore a cuscinetti  
di lunga durata



**Aspiratori elicoidali per impieghi gravosi e portate d'aria elevate. Applicazione a parete o a pannello per convogliare aria direttamente all'esterno o in brevi condotti.**

- Temperatura max aria aspirata: + 60° C.
- Griglia anti-infortunistica.
- Corpo e griglia in acciaio verniciato a forno con polveri epossidiche anti corrosione.
- Ventola in nylon a profilo alare ad alto rendimento.
- Prodotto di lunga durata grazie all'utilizzo di un motore ad induzione montato su cuscinetti a sfera, grado di protezione motore IP 55, isolamento in classe F.
- Conforme alle direttive comunitarie in vigore ed alla Norme UNI EN ISO 13587; UNI EN ISO 12499; CEI EN 60204 - 1.
- Velocità regolabile tramite i regolatori industriali ( vedi accessori )
- Reversibilità: tutti.
- Versione con flusso d'aria inverso a richiesta.

### AMBITI APPLICATIVI

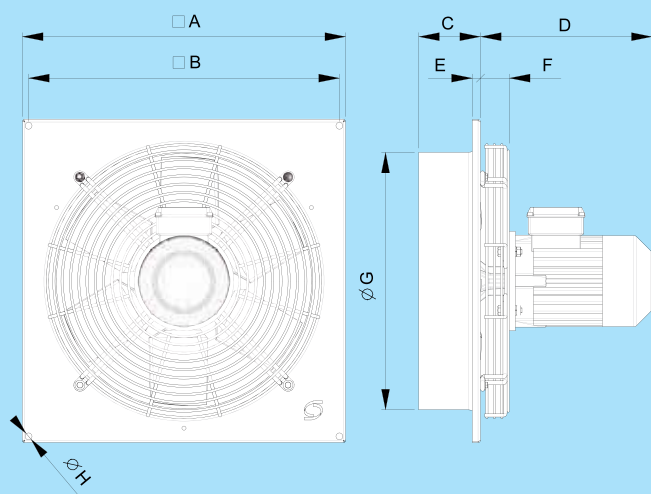
*Indicato per installazione prevalentemente in ambito industriale:*

- **Industrie**
- **Capannoni e magazzini**
- **Serre ed allevamenti**
- **Parcheggi**
- **Cucine e mense**
- **Impianti sportivi**
- **Supermercati e centri commerciali**
- **Locali gruppo frigo o elettrogeno**
- **Cabine elettriche**

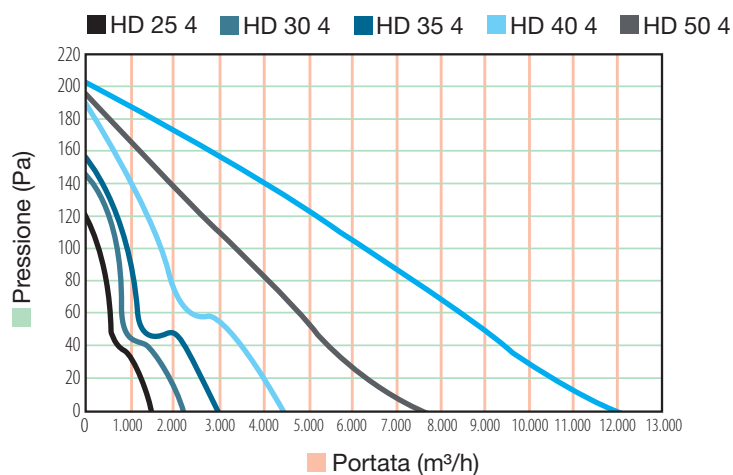
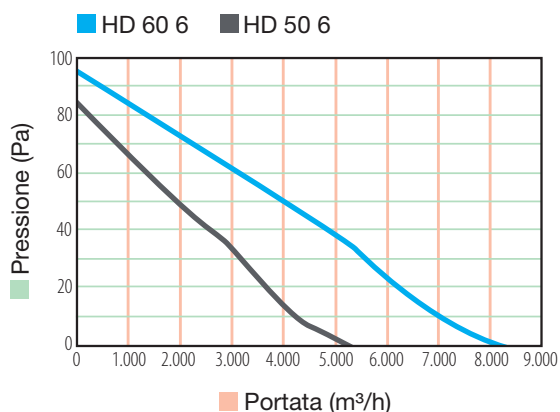
*Adatti anche per applicazioni su macchinari dove é necessaria una ventilazione o aspirazione forzata.*



## DIMENSIONI



Modello	A	B	C	D	E	F	G	H	Kg
<b>HD 25 4</b>	340	325	66	207	8,5	35	259	8,3	5,0
<b>HD 30 4</b>	390	375	75	207	10	35	311	8,3	6,1
<b>HD 35 4</b>	460	439	85	181	12		363	12,3	7,4
<b>HD 40 4</b>	510	490	86	204	12		413	12,3	9,5
<b>HD 50 6</b>	630	610	101	223	15		513	12,3	10,8
<b>HD 50 4</b>	630	610	101	204	15		513	12,3	10,6
<b>HD 60 6</b>	815	781	126	223	15		638	12,3	14,7
<b>HD 60 4</b>	815	781	126	224	15		638	12,3	16,4



## CARATTERISTICHE TECNICHE

Modello	Ref./Cod.	Grado IP mot.	Motore	N° Poli	Volt a 50/60 Hz	Portata max m³/h	Press. max Pa	Pot. Nom. W	Corr. Nom. in A		dB (A) 2m	RPM	Kg
									230 V	400 V			
<b>AXIA HD 25 4M</b>	0073101	IP55	Monofase	4	230	1450	120	90	0,6		47	1400	5,0
<b>AXIA HD 30 4M</b>	0073103	IP55	Monofase	4	230	2150	145	120	0,7		52	1400	6,1
<b>AXIA HD 35 4M</b>	0073105	IP55	Monofase	4	230	2900	155	150	0,9		57	1350	7,4
<b>AXIA HD 40 4M</b>	0073107	IP55	Monofase	4	230	4400	190	280	1,4		61	1400	9,5
<b>AXIA HD 50 4M</b>	0073111	IP55	Monofase	4	230	7500	195	420	1,9		68	1300	10,6
<b>AXIA HD 50 6M</b>	0073113	IP55	Monofase	6	230	5200	85	220	1,2		60	950	10,8
<b>AXIA HD 60 4M</b>	0073115	IP55	Monofase	4	230	12000	200	650	3		74	1400	16,4
<b>AXIA HD 60 6M</b>	0073117	IP55	Monofase	6	230	8200	95	270	1,3		65	910	14,7
<b>AXIA HD 25 4T</b>	0073102	IP55	Trifase	4	230/400	1450	120	90	0,7	0,3	47	1400	5,0
<b>AXIA HD 30 4T</b>	0073104	IP55	Trifase	4	230/400	2150	145	120	0,7	0,4	52	1400	6,1
<b>AXIA HD 35 4T</b>	0073106	IP55	Trifase	4	230/400	2900	155	150	0,8	0,5	57	1350	7,4
<b>AXIA HD 40 4T</b>	0073108	IP55	Trifase	4	230/400	4400	190	280	1,3	0,7	61	1400	9,5
<b>AXIA HD 50 4T</b>	0073112	IP55	Trifase	4	230/400	7500	195	420	1,6	0,9	68	1300	10,6
<b>AXIA HD 50 6T</b>	0073114	IP55	Trifase	6	230/400	5200	85	220	1,2	0,7	60	950	10,8
<b>AXIA HD 60 4T</b>	0073116	IP55	Trifase	4	230/400	12000	200	650	2,2	1,3	74	1400	16,4
<b>AXIA HD 60 6T</b>	0073118	IP55	Trifase	6	230/400	8200	95	270	1,2	0,7	65	910	14,7

# AXIA TT

## ASPIRATORI Assiali a parete Techno Type



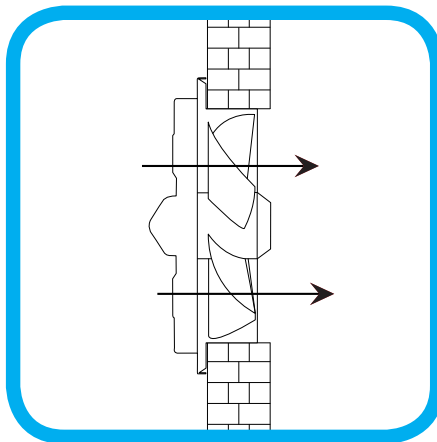
Motore a cuscinetti di lunga durata



Motore ad alta tecnologia



Ingombro Ridotto



**Aspiratori elicoidali ad elevate prestazioni e con motore ad alta tecnologia. Applicazione a parete o a pannello per convogliare aria o esalazioni direttamente all'esterno o in brevi condotti.**

- Aspiratori compatti con ingombri limitati.
- Bassa rumorosità in rapporto alle elevate prestazioni.
- Temperatura max aria aspirata: 55 °C.
- Griglia anti-infortunistica.
- Corpo e griglia in acciaio verniciato a forno con polveri epossidiche anti corrosione.
- Ventola in lamiera di acciaio, verniciata, equilibrata staticamente e dinamicamente.
- Prodotto di lunga durata grazie all'utilizzo di un motore ad induzione a rotore esterno montato su cuscinetti a sfera, grado di protezione motore IP 55, isolamento in classe F.
- Conforme alle direttive comunitarie vigenti e alla Norme UNI EN ISO 13587; UNI EN ISO 12499; CEI EN 60204 – 1.
- Velocità regolabile tramite i regolatori industriali ( vedi accessori )
- Reversibilità:
- Trifase: di serie tutti i modelli.
- Monofase: tutti i mod. tranne i mod. TT 20 4M e TT 25 4M.

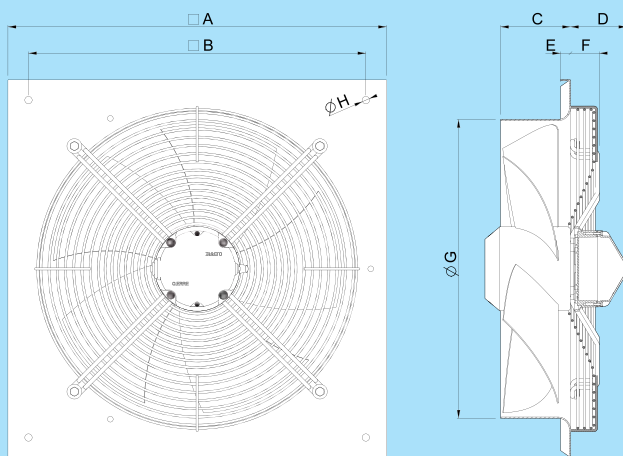
### AMBITI APPLICATIVI

*Indicato per installazione prevalentemente in ambito industriale:*

- Industrie
- Capannoni e magazzini
- Serre ed allevamenti
- Parcheggi
- Cucine e mense
- Impianti sportivi
- Supermercati e centri commerciali
- Locali gruppo frigo o elettrogeno
- Cabine elettriche

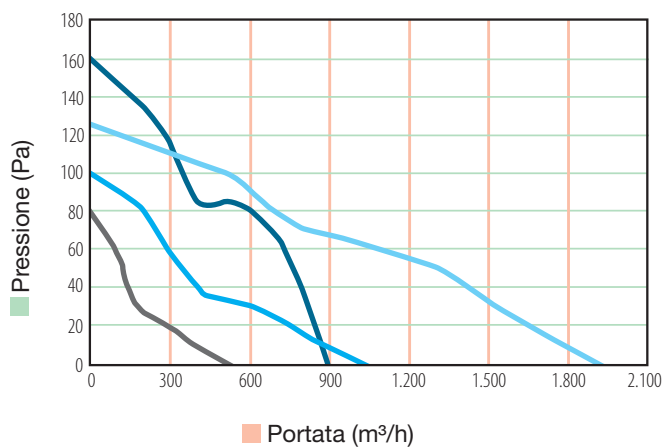
*Adatti anche per applicazioni su macchinari dove é necessaria una ventilazione o aspirazione forzata.*

## DIMENSIONI

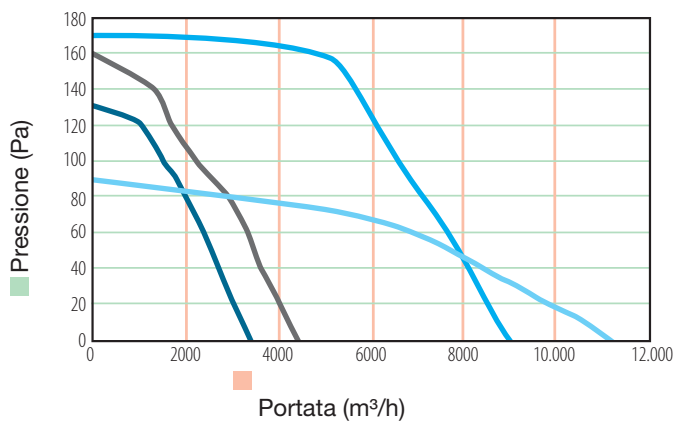


Modello	A	B	C	D	E	F	G	H	Kg
<b>TT 20 2/4</b>	280	265	55	64	8,5		208	8,3	2
<b>TT 25 4</b>	340	325	66	64	8,5		259	8,3	3
<b>TT 30 4</b>	390	375	75	93	10	57,5	311	8,3	4
<b>TT 35 4</b>	460	439	85	67	12	35	363	12,3	5
<b>TT 40 4</b>	510	490	86	67	12	35	413	12,3	8
<b>TT 50 4</b>	630	610	101	96	15	77	513	12,3	17
<b>TT 60 6</b>	815	781	126	83	15	65	638	12,3	22

■ TT 20 2 ■ TT 20 4 ■ TT 25 4 ■ TT 30 4



■ TT 35 4 ■ TT 40 4 ■ TT 50 4 ■ TT 60 4



## CARATTERISTICHE TECNICHE

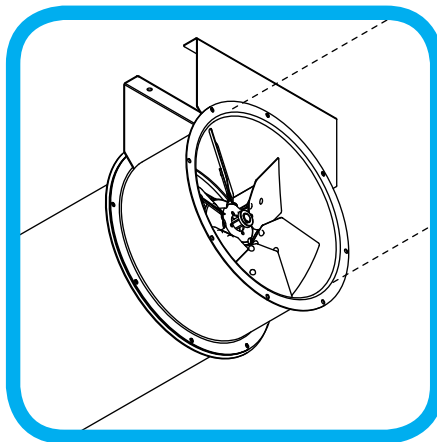
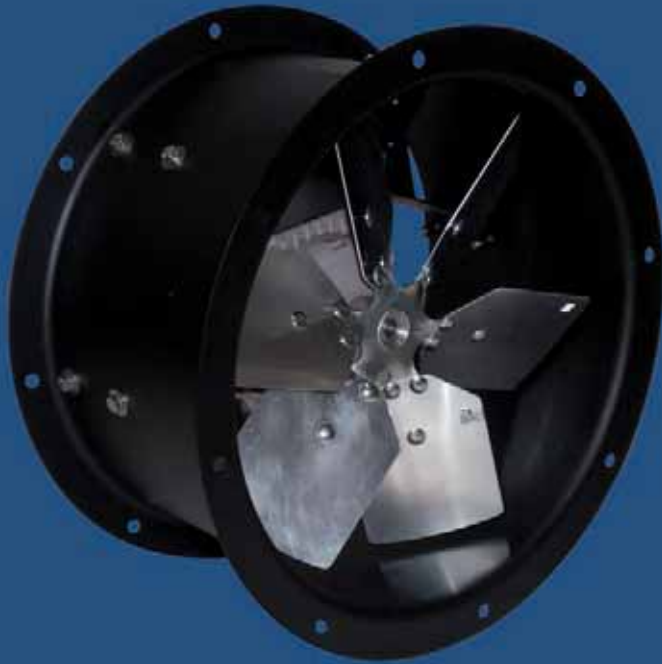
Modello	Ref./Cod.	Grado IP mot	Motore	N° Poli	Volt a 50/60 Hz	Portata max m³/h	Press. max Pa	Pot. Nom. W	Corr. Nom. in A		dB (A) 2m	RPM	Kg
									230 V	400 V			
<b>AXIA TT 20 2M</b>	0073201	IP44	Monofase	2	230	900	160,0	65	0,3		59	2650	2,0
<b>AXIA TT 20 4M</b>	0073202	IP44	Monofase	4	230	500	80,0	40	0,3		45	1400	2,0
<b>AXIA TT 25 4M</b>	0073204	IP44	Monofase	4	230	1000	100,0	70	0,5		52	1400	3,0
<b>AXIA TT 30 4M</b>	0073206	IP44	Monofase	4	230	1900	125,0	65	0,4		59	1400	4,0
<b>AXIA TT 35 4M</b>	0073208	IP44	Monofase	4	230	3400	130,0	130	0,7		63	1400	5,0
<b>AXIA TT 40 4M</b>	0073210	IP44	Monofase	4	230	4400	160,0	180	0,8		63	1400	8,0
<b>AXIA TT 20 4T</b>	0073203	IP44	Trifase	4	230/400	500	80	20	0,2	0,1	45	1400	2,0
<b>AXIA TT 25 4T</b>	0073205	IP44	Trifase	4	230/400	1000	100,0	25	0,2	0,1	52	1400	3,0
<b>AXIA TT 30 4T</b>	0073207	IP44	Trifase	4	230/400	1900	125,0	55	0,3	0,2	59	1400	4,0
<b>AXIA TT 35 4T</b>	0073209	IP44	Trifase	4	230/400	3400	130,0	130	0,7	0,4	63	1400	5,0
<b>AXIA TT 40 4T</b>	0073211	IP44	Trifase	4	230/400	4400	160,0	195	0,8	0,5	63	1400	8,0
<b>AXIA TT 50 4T</b>	0073212	IP54	Trifase	4	230/400	9000	170,0	530	2,3	1,3	74	1400	17,0
<b>AXIA TT 60 6T</b>	0073213	IP54	Trifase	6	230/400	11200	80,0	510	2,3	1,3	65	950	22,0

# AXIA AI CC

## ASPIRATORI Assiali Intubati

**Aspiratore assiale intubato per convogliare all'esterno aria o esalazioni provenienti da condotti. Esecuzione cassa corta.**

- Anello doppia flangia cassa corta
- Corpo in acciaio verniciato colore nero.
- Motori asincroni mono e trifase ad induzione.
- Grado di protezione motore IP55 classe F.
- Temperatura max aria aspirata: 50° C
- Temperatura di funzionamento - 20 + 50° C
- Facilità d'installazione.
- Ventola equilibrata con pale in alluminio ad alto rendimento.



### AMBITI APPLICATIVI

*Indicato per installazione prevalentemente in ambito industriale:*

- Industrie
- Capannoni
- Magazzini
- Serre ed allevamenti
- Parcheggi
- Cucine e mense
- Impianti sportivi
- Supermercati e centri commerciali

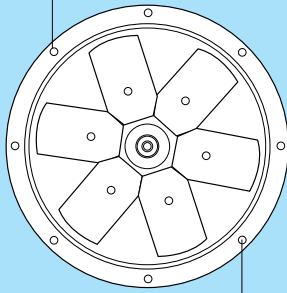


CE

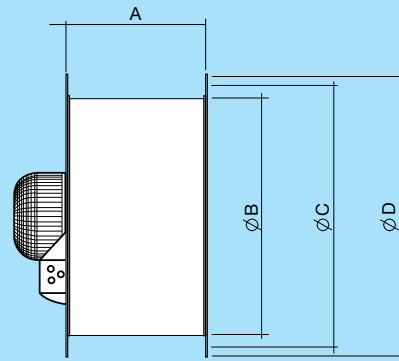


## DIMENSIONI AXIA AI CC

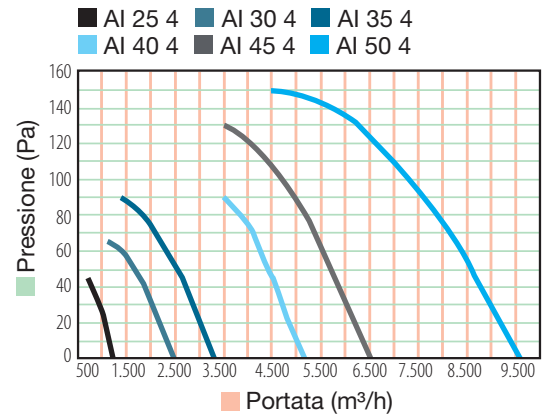
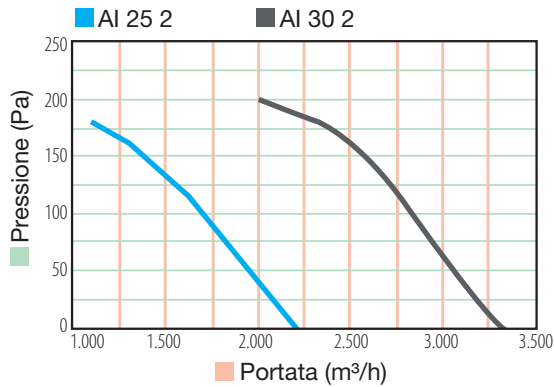
∅ E Diametro Fori



F N° Fori



∅	A	∅B	∅C	∅D	∅E	F N° Fori
25	170	255	275	295	9	8
30	190	317	355	377	9	8
35	190	355	395	421	9	8
40	215	405	438	466	9	8
45	215	451	487	515	9	8
50	225	503	541	567	9	12



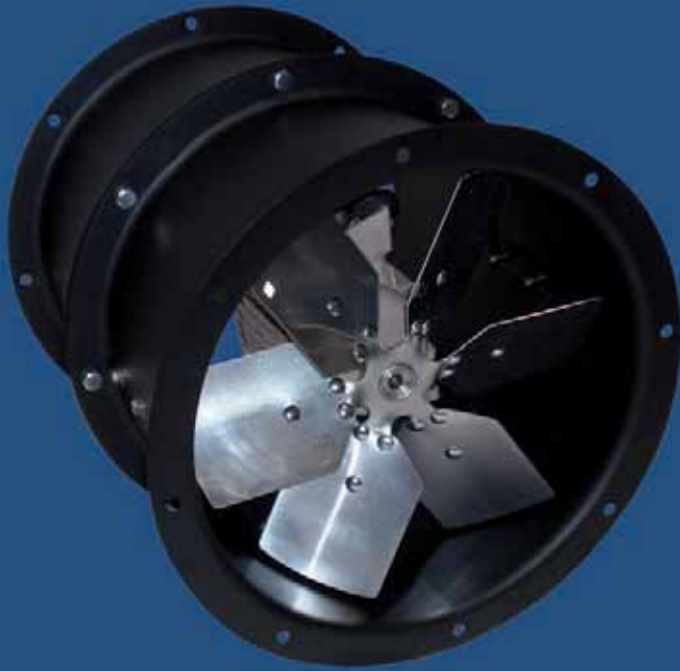
## CARATTERISTICHE TECNICHE

Modello	Ref./Cod.	Grado IP mot.	Motore	m³/h	N° Poli	Pot. Nom. W	Volt a 50/60 Hz	Corr. Nom. in A		dB (A)2m	RPM
								230 V	400 V		
<b>AI 25 2M CC</b>	0072900	55	Monofase	2200	2	330	230	1,54		33	2800
<b>AI 30 2M CC</b>	0072910	55	Monofase	3300	2	460	230	2,00		45	2800
<b>AI 25 4M CC</b>	0072920	55	Monofase	1230	4	160	230	0,90		30	1380
<b>AI 30 4M CC</b>	0072930	55	Monofase	2450	4	290	230	1,30		32	1400
<b>AI 35 4M CC</b>	0072940	55	Monofase	3300	4	290	230	1,30		34	1400
<b>AI 40 4M CC</b>	0072950	55	Monofase	5150	4	320	230	1,60		39	1400
<b>AI 45 4M CC</b>	0072960	55	Monofase	6500	4	620	230	3,20		43	1420
<b>AI 50 4M CC</b>	0072970	55	Monofase	9600	4	910	230	4,80		43	1420
<b>AI 25 2T CC</b>	0072901	55	Trifase	2200	2	270	230/400	1,09	0,63	33	2800
<b>AI 30 2T CC</b>	0072911	55	Trifase	3300	2	370	230/400	1,14	0,66	45	2800
<b>AI 25 4T CC</b>	0072921	55	Trifase	1230	4	110	230/400	0,66	0,38	30	1380
<b>AI 30 4T CC</b>	0072931	55	Trifase	2450	4	210	230/400	0,83	0,48	32	1400
<b>AI 35 4T CC</b>	0072941	55	Trifase	3300	4	210	230/400	0,83	0,48	34	1400
<b>AI 40 4T CC</b>	0072951	55	Trifase	5150	4	300	230/400	1,30	0,75	39	1400
<b>AI 45 4T CC</b>	0072961	55	Trifase	6500	4	550	230/400	2,02	1,17	43	1420
<b>AI 50 4T CC</b>	0072971	55	Trifase	9600	4	770	230/400	2,79	1,61	43	1420

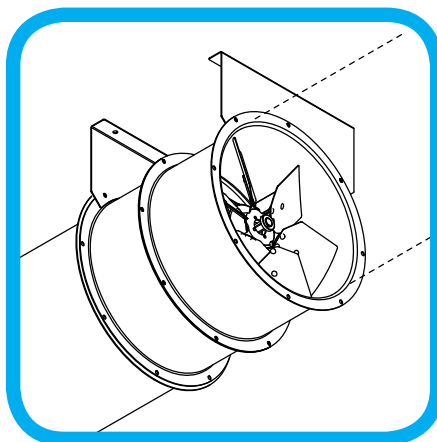
# AXIA AI CL

## ASPIRATORI Assiali Intubati

**Aspiratore assiale intubato per convogliare all'esterno aria o esalazioni provenienti da condotti. Esecuzione cassa lunga.**



- Anello doppia flangia cassa lunga.
- Corpo in acciaio verniciato colore nero.
- Motori asincroni mono e trifase ad induzione
- Grado di protezione motore IP55 classe F.
- Temperatura max aria aspirata: 50° C
- Temperatura di funzionamento - 20 + 50° C
- Facilità d'installazione.
- Ventola equilibrata con pale in alluminio ad alto rendimento.



CE

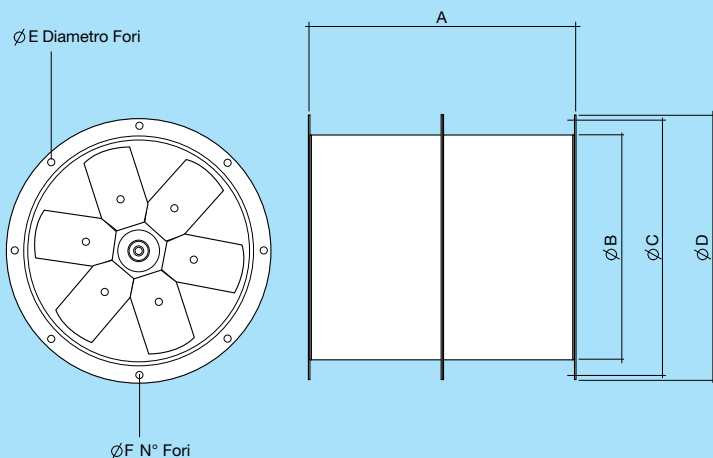


### **AMBITI APPLICATIVI**

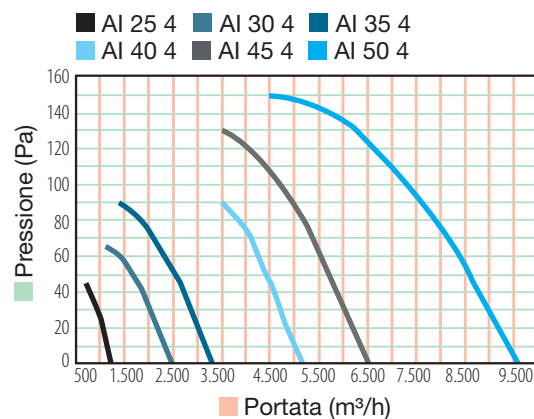
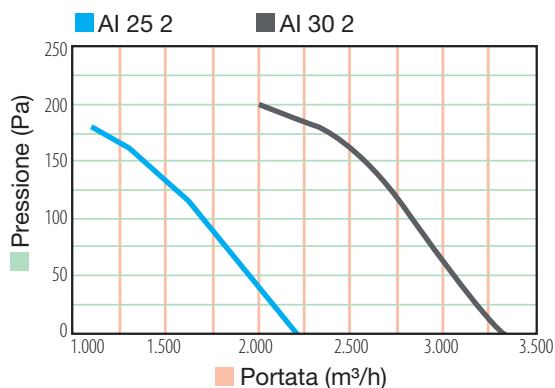
*Indicato per installazione prevalentemente in ambito industriale:*

- Industrie
- Capannoni/magazzini
- Serre ed allevamenti
- Parcheggi
- Impianti sportivi
- Supermercati e centri commerciali

## DIMENSIONI AXIA AI CL



ø	A	øB	øC	øD	øE	F N° Fori
<b>25</b>	340	255	275	295	9	8
<b>30</b>	380	317	355	377	9	8
<b>35</b>	380	355	395	421	9	8
<b>40</b>	430	405	438	466	9	8
<b>45</b>	430	451	487	515	9	8
<b>50</b>	450	503	541	567	9	12



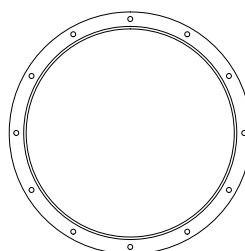
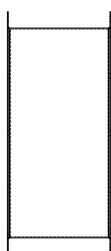
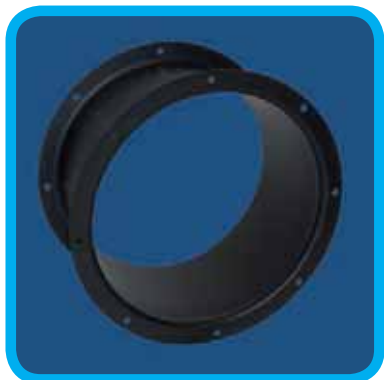
## CARATTERISTICHE TECNICHE

Modello	Ref./Cod.	Grado IP mot.	Motore	m³/h	N° Poli	Pot. Nom. W	Volt a 50/60 Hz	Corr. Nom. in A		dB (A)2m	RPM
								230 V	400 V		
<b>AI 25 2M CL</b>	0072905	55	Monofase	2200	2	330	230	1,54		33	2800
<b>AI 30 2M CL</b>	0072915	55	Monofase	3300	2	460	230	2,00		45	2800
<b>AI 25 4M CL</b>	0072925	55	Monofase	1230	4	160	230	0,90		30	1380
<b>AI 30 4M CL</b>	0072935	55	Monofase	2450	4	290	230	1,30		32	1400
<b>AI 35 4M CL</b>	0072945	55	Monofase	3300	4	290	230	1,30		34	1400
<b>AI 40 4M CL</b>	0072955	55	Monofase	5150	4	320	230	1,60		39	1400
<b>AI 45 4M CL</b>	0072965	55	Monofase	6500	4	620	230	3,20		43	1420
<b>AI 50 4M CL</b>	0072975	55	Monofase	9600	4	910	230	4,80		43	1420
<b>AI 25 2T CL</b>	0072906	55	Trifase	2200	2	270	230/400	1,09	0,63	33	2800
<b>AI 30 2T CL</b>	0072916	55	Trifase	3300	2	370	230/400	1,14	0,66	45	2800
<b>AI 25 4T CL</b>	0072926	55	Trifase	1230	4	110	230/400	0,66	0,38	30	1380
<b>AI 30 4T CL</b>	0072936	55	Trifase	2450	4	210	230/400	0,83	0,48	32	1400
<b>AI 35 4T CL</b>	0072946	55	Trifase	3300	4	210	230/400	0,83	0,48	34	1400
<b>AI 40 4T CL</b>	0072956	55	Trifase	5150	4	300	230/400	1,30	0,75	39	1400
<b>AI 45 4T CL</b>	0072966	55	Trifase	6500	4	550	230/400	2,02	1,17	43	1420
<b>AI 50 4T CL</b>	0072976	55	Trifase	9600	4	770	230/400	2,79	1,61	43	1420

# AXIA AI Accessori

## ANELLO DI PROLUNGA

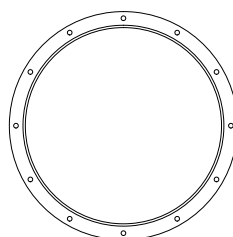
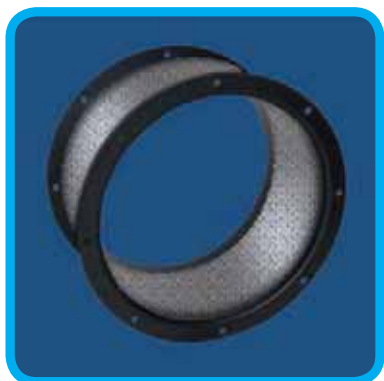
Realizzato in acciaio verniciato nero, adatto ad essere utilizzato per trasformare gli aspiratori assiali intubati a cassa corta in esecuzione a cassa lunga.



Modello	Codice
<b>AI PRO 25</b>	0072903
<b>AI PRO 30</b>	0072908
<b>AI PRO 35</b>	0072913
<b>AI PRO 40</b>	0072918
<b>AI PRO 45</b>	0072923
<b>AI PRO 50</b>	0072928

## GIUNTO ANTIVIBBRANTE

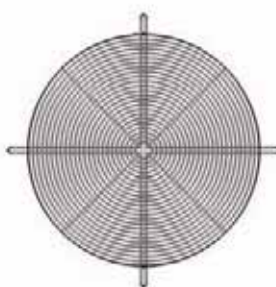
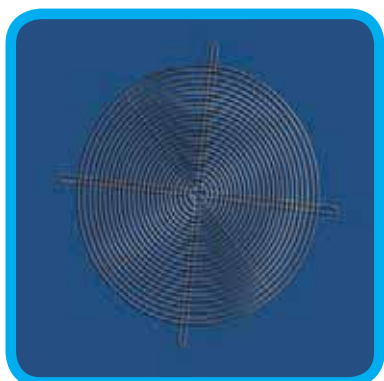
Formato da due anelli raccordati tramite un elemento flessibile, impedisce la trasmissione delle vibrazioni alla canalizzazione sulla quale l'aspiratore è installato.



Modello	Codice
<b>AI G 25</b>	0072902
<b>AI G 30</b>	0072977
<b>AI G 35</b>	0072978
<b>AI G 40</b>	0072979
<b>AI G 45</b>	0072980
<b>AI G 50</b>	0072981

## RETE PIANA

Rete di protezione antinfortunistica da utilizzarsi per la protezione delle eventuali parti in movimento accessibili, ad esempio nel caso di installazione dell'aspiratore all'inizio o alla fine di un condotto.

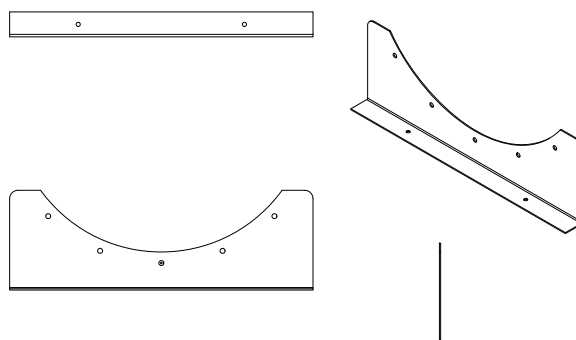
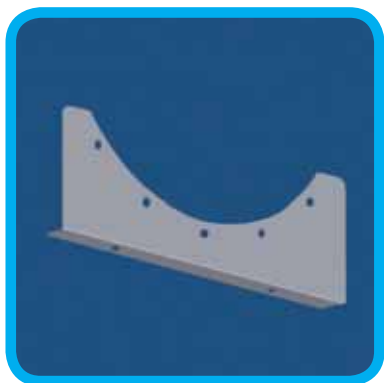


Modello	Codice
<b>AI R 25</b>	0072982
<b>AI R 30</b>	0072983
<b>AI R 35</b>	0072984
<b>AI R 40</b>	0072985
<b>AI R 45</b>	0072986
<b>AI R 50</b>	0072987



## SUPPORTO

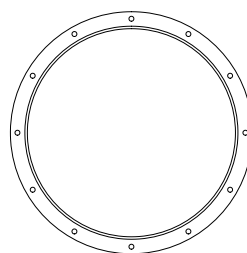
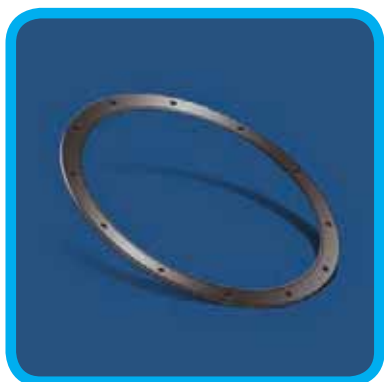
Consente il fissaggio dell'aspiratore a pavimento o a soffitto indipendentemente dalla canalizzazione.



Modello	Codice
<b>AI SP 25</b>	0072988
<b>AI SP 30</b>	0072989
<b>AI SP 35</b>	0072990
<b>AI SP 40</b>	0072991
<b>AI SP 45</b>	0072992
<b>AI SP 50</b>	0072993

## FLANGIA PIANA

Anello di raccordo che permette di predisporre una canalizzazione tonda non flangiata per il collegamento ad un aspiratore dotato di flangia.



Modello	Codice
<b>AI F 25</b>	0072994
<b>AI F 30</b>	0072995
<b>AI F 35</b>	0072996
<b>AI F 40</b>	0072997
<b>AI F 45</b>	0072998
<b>AI F 50</b>	0072999

# AXIA DES

## DESTRATIFICATORI

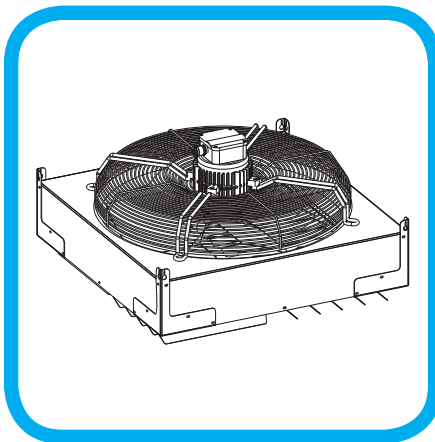
### ***Destratificatori d'aria adatti all'installazione in ambienti con altezza superiore ai 4 metri.***

- La loro funzione principale è impedire la formazione di strati d'aria a temperature diverse attraverso la miscelazione dell'aria negli ambienti dove sono installati.
- Sono composti da un ventilatore assiale monofase, dotato di ventola equilibrata in alluminio, montato su un corpo in lamiera d'acciaio verniciato provvisto di appositi anelli per il fissaggio a sospensione. La parte inferiore è dotata di alette deflettrici orientabili che consentono di direzionare il flusso d'aria secondo esigenze specifiche.
- Utilizzo Invernale: l'aria calda che si accumula nella parte alta dei locali, viene convogliata nella parte bassa riscaldandola e riducendone l'umidità relativa, ciò consente un risparmio energetico con conseguente diminuzione delle spese di riscaldamento (fino al 30 %).
- Utilizzo estivo: il movimento dell'aria crea raffreddamento per effetto dell'evaporazione dell'umidità corporea. L'umidità relativa ambientale al suolo viene ridotta ( fino al 20% ) per effetto della omogeneizzazione.
- Il termostato in dotazione consente il funzionamento automatico del destratificatore in base alla temperatura dell'aria.
- Motore asincrono monofase ad induzione con isolamento in classe F e grado di protezione IP55.



Risparmio energetico

CE

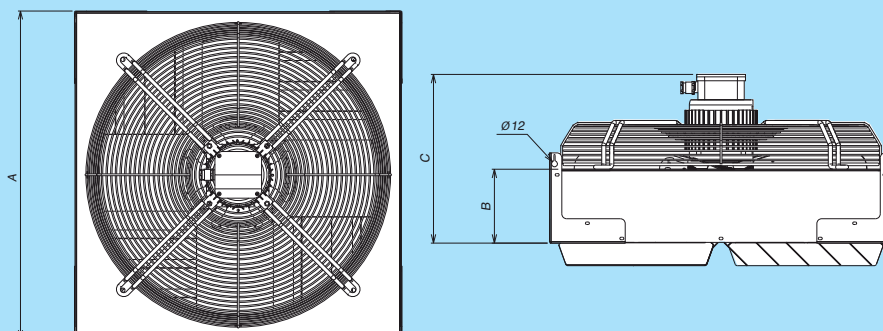


### **AMBITI APPLICATIVI**

*Indicato per installazione prevalentemente in ambito industriale:*

- **Industrie**
- **Capannoni**
- **Magazzini**
- **Serre ed allevamenti**
- **Impianti sportivi**
- **Supermercati e centri commerciali**

## DIMENSIONI



Modello	A	B	C	Kg
<b>AXIA DES 450 6M</b>	550	150	315	14
<b>AXIA DES 600 6M</b>	700	150	345	24
<b>AXIA DES 710 6M</b>	800	200	385	36

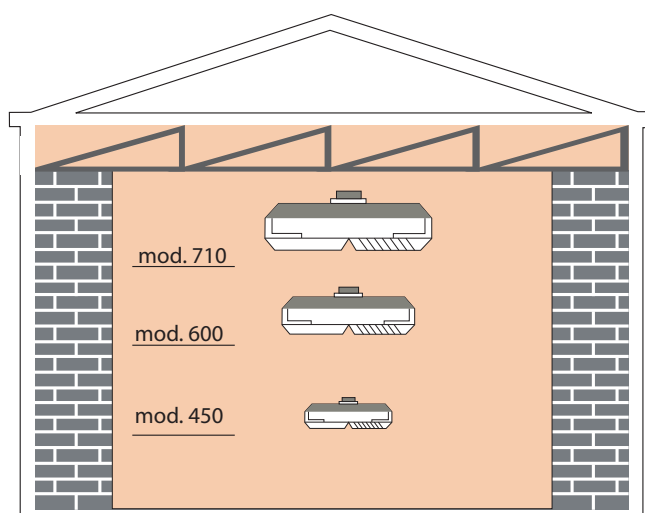
### Come scegliere il prodotto:

La scelta del modello deve essere eseguita tenendo conto dell'altezza del locale e dell'altezza di installazione, in quanto maggiore è l'altezza e maggiore deve essere la sua taglia.

Una semplice regola per determinare il numero di destratificatori da installare consiste nel calcolare 5 ricicli d'aria/ora per mezzo della seguente formula:

$$N^{\circ} \text{ Destratificatori} = \frac{m^3 \text{ ambiente} \times 5}{\text{Portata Destratificatore [m}^3/\text{h]}}$$

Nella figura qui di seguito, viene riportata l'altezza massima alla quale è possibile installare i diversi modelli.



## CARATTERISTICHE TECNICHE

Modello	Ref./Cod.	Grado IP mot.	Motore	m <sup>3</sup> /h	N° Poli	Pot. Nom. W	Volt a 50/60 Hz	Corr. Nom. in A a 230 V	dB (A)2m	RPM	Kg
<b>AXIA DES 450 6M</b>	0024910	55	Monofase	3500	6	55	230	0,6	58	900	14
<b>AXIA DES 600 6M</b>	0024920	55	Monofase	7300	6	210	230	1,5	59	900	24
<b>AXIA DES 710 6M</b>	0024930	55	Monofase	11300	6	750	230	4	60	900	36



O.ERRE SpA • Via Cagliari, 1 • 20060 Trezzano Rosa - MI • Italia  
Tel. +39 02 90 93 18 32 • Fax +39 02 92 01 02 61  
[www.oerre.it](http://www.oerre.it) • [vendite@oerre.it](mailto:vendite@oerre.it)