



EXTRA TENKÉ AXIÁLNE VENTILÁTORY RQ





EXTRA TENKÉ AXIÁLNE VENTILÁTORY RQ

Základné vlastnosti

- Extra tenké axiálne ventilátory na jednosmerné napätie (DC) alebo striedavé napätie (AC).
- Indukčný motor s guľčikovými ložiskami.
- Indukčná ochrana motora u modelov RQ 50 a RQ 160. Tepelná ochrana modelu RQ 370.
- Špeciálne navrhnutý pre elektrické a elektronické prístroje s minimálnou spotrebou miesta.
- Telo je vyrobené z nylonu vystuženého sklenenými vláknami pre DC modely, hliníkovej zliatiny pre AC modely.
- Vrtuľa vyrobená z nylonu vystuženého sklenenými vláknami.
- Maximálna okolitá teplota od -10°C do $+70^{\circ}\text{C}$.
- V súlade s požiadavkami direktívy 89/392/CE a s európskymi štandardami EN 292. časť I a II, EN 294 a IEC 204-1 a 2.

Príslušenstvo



Filter

z polyuretánu s mriežkou
z polypropylénu.

Model	Kód
RQ 160	OW 643 9

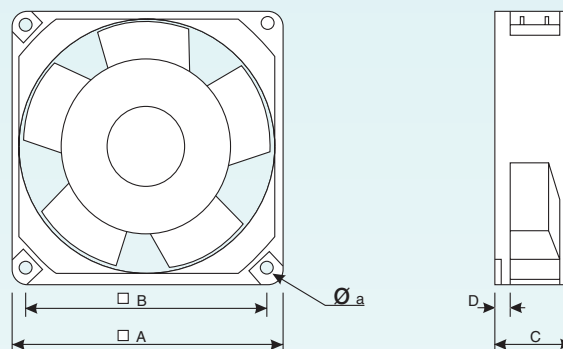


Model	Kód
RQ 50	OW 108 3
RQ 160	OW 109 1
RQ 370	OW 642 1

Ochranná mriežka

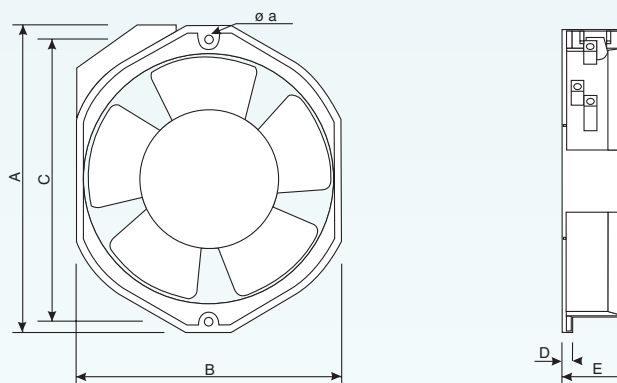
Ochranná mriežka na ochranu ventilátora voči vniknutiu cudzích telies.

Rozmery



CE

Model	ø Foro	A	B	C	D	ø a	kg
RQ 50 AC	78	80	71,4	38	3,4	4,3	0,27
RQ 50 DC	78	80	71,5	25	4	4,3	0,1
RQ 160 AC	117	119	105	38	3,2	4,3	0,55
RQ 160 DC	117	119	105	25,5	5	4,3	0,22



Model	ø Foro	A	B	C	D	E	ø A	Kg
RQ 370 AC	148	172	150	162	6	38	4,5	0,75

- DC modely sú dodávané s káblom pre priame pripojenie, AC modely sú dodávané s konektorovým pripojením.

Technické parametre

Model	RQ 50 DC	RQ 50 DC	RQ 160 DC	RQ 160 DC	RQ 50 AC	RQ 50 AC	RQ 160 AC	RQ 160 AC	RQ 370 AC	RQ 370 AC
Kód	OW 585 2	OW 586 0	OW 587 8	OW 588 6	OW 404 6	OW 401 2	OW 405 3	OW 402 0	OW 589 4	OW 584 5
Napájacie napätie	12 V	24 V	12 V	24 V	110-120 V	220-240 V	110-120 V	220-240 V	110-120 V	220-240 V
Výkon m ³ /h	60	60	184	184	45	45	138	138	318	318
Hz	-	-	-	-	50/60	50/60	50/60	50/60	50/60	50/60
W	2	2	4	4	9	10	15	15	35	35
Men. prúd v A	0,17	0,08	0,40	0,18	0,14	0,07	0,22	0,12	0,38	0,19
dB (A) 2 m	26	26	33	33	31	31	34	32	52	48
ot./min.	3000	3000	2950	2950	2700	2700	2400	2400	2700	2700