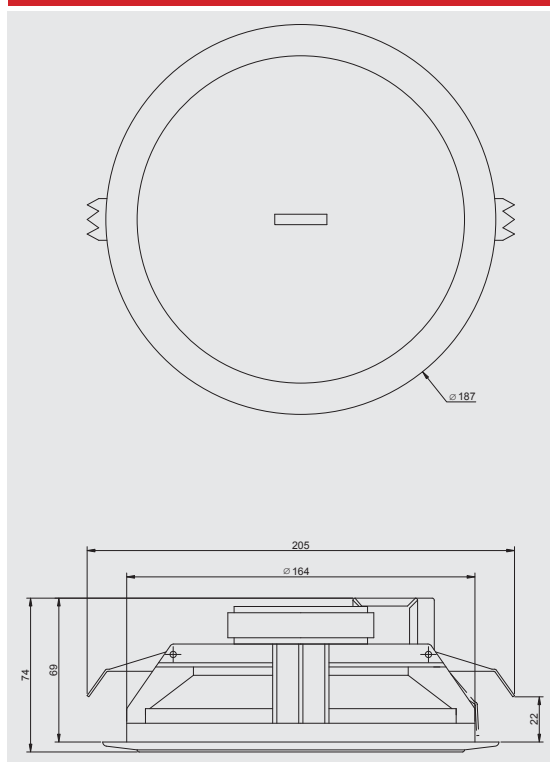




RPT 92

RPT 92



Podhledový reproduktor

Je určen pro montáž do podhledů a dvojitých stěn (tl. max. 50 mm) pomocí pružin, pro montáž tedy není zapotřebí další spojovací materiál. Z čelní strany není viditelný žádný montážní prvek. Koš a kostra reproduktoru je celokovová za reproduktor je vybaven převodním 100 V transformátorem s hrubým nastavením výkonu. Uvedené modely se používají především k ozvučování společenských prostor jako jsou úřady státní zprávy, banky, nemocnice, školy, kavárny a pod. Pro rozšíření slyšitelnosti nízkých kmitočtů doporučujeme použít subwoofer.

Technická data

- nominál. Ø reprodukt. 6,5"
- výkon rms 6 – 3 W / 100 V
- membrána / magnet grafit. papír / ferit
- materiál koše ABS plast
- barva krémová
- impedance 1,66 kΩ
- ekvivalentní citlivost 89 dB / 1W, 1m

- frekvenční rozsah 110 – 13 000 Hz
- pracovní teplota –10 – 40 °C
- způsob uchycení - pružiny
- rozměry Ø 187 × 74 mm
- Ø montážního otvoru 164 mm

Kat. č.: 21 990

ks