

SALUS iT500

TERMOSTAT OVLÁDANÝ PŘES INTERNET

- komfortní a jednoduché ovládání topného systému pomocí počítače nebo chytrého telefonu
- kompatibilní s počítačem nebo chytrým telefonem, počítač s chytrým telefonem jsou připojeny do systému širokopásmového připojení (routeru)
- stabilní interní bezdrátovou komunikaci zajišťuje bezdrátový přenos na frekvenci 868MHz
- interní bezdrátový systém umožňuje snadnou instalaci, energeticky úsporný a bezpečný systém
- 3 varianty nastavení
 - jeden oběh ÚT – 1 zóna
 - dva oběhy ÚT – 2 zóny (potřebné čidlo iT300 pro druhý topný okruh)
 - jeden oběh ÚT + jeden oběh TUV

JIŽ BRZY
V PRODEJI!



SYSTÉM REGULACE PODLAHOVÉHO VYTÁPĚNÍ

Novinka v oblasti regulace podlahového vytápění.

Systém regulace podlahového vytápění obsahuje produkty, díky nimž je podlahové vytápění mnohem výkonnější, úspornější a poskytuje komfort přizpůsobený individuálním potřebám. Nabízíme komplexní variantu v drátovém i bezdrátovém provedení.

Sortiment produktů nabízí manuální a programovatelné termostaty, termoelektrické pohony, modul pro ovládání čerpadla a kotle a ústřední svorkovnici podlahového vytápění.



Thermo
control CZ s.r.o.

Thermo-control CZ s.r.o., Sychrov 2, 621 00 Brno, ČR
e-mail: obchod@thermo-control.cz, tel.: +420 549 215 938, +420 775 054 509

www.thermo-control.cz

Thermo
control SK s.r.o.

Obchodní zastoupení a sklad pro Slovensko:
Thermo-control SK s.r.o., Svornosti 43, 821 06 Bratislava, SR
e-mail: obchod@thermo-control.sk, tel./fax: +421 245 527 104

www.thermo-control.sk

2013
8

TERMOSTATY

programovatelné bezdrátové manuální
příložné termostatické hlavice
solární jímkové GSM podlahové
ekvitermní



SALUS

Thermo
control CZ s.r.o.

TÝDENNÍ PROGRAMOVATELNÉ TERMOSTATY

SALUS 091FL/091FLPC SALUS 091FL-PB/091FLPC-PB

(černý)

Jedná se o inovovaný model s citlivostí teploty +/- 0,2 °C a lesklým designem. Je vybaven 9 programy, z nichž u 3 programů je možnost vlastního nastavení. Disponuje podsvíceným displejem. Typ **091FLPC** a **091FLPC-PB** s prodlouženým čidlem 2,5 m lze využít k regulaci podlahového vytápění.



TC 2016+/2016PC+

Velice ekonomický termostat s vysokou přesností měření teploty +/- 0,1 °C a možností nastavit teplotu s přesností 0,2 °C. Disponuje přehledným podsvíceným displejem a velice jednoduchým ovládáním. Typ **2016PC+** s prodlouženým čidlem 2,5 m lze využít k regulaci podlahového vytápění.



TC 2026/2026PC

Programovatelný termostat s možností volby proporcionální PI regulace. Jedná se o velice přesný termostat s jednoduchým ovládáním. Umožňuje nastavit 4 různé teploty ve 4 časových pásmech pro každý pracovní den zvlášť. Disponuje přehledným podsvíceným displejem. Typ **2026PC** s prodlouženým čidlem 2,5 m lze využít k regulaci podlahového vytápění.



SALUS T105

Jedná se o programovatelný zcela totožný termostat jako model **091FL**. Disponuje přehledným podsvíceným displejem a možností nastavit teplotu s přesností 0,2 °C. Displej zobrazuje aktuální den, čas, teplotu v místnosti a stav vašeho topného systému. Disponuje předvídacím systémem.



SALUS ST 620 S-Series SALUS ST 620-PB (černý)

Jedná se o programovatelný dotykový termostat s možností volby pulzní šířkové modulace. Termostat disponuje velice jednoduchým ovládáním pomocí dotykového kroužku a dvou dotykových tlačítek. Podsvícený displej poskytuje vysoce viditelnou a snadno čitelnou indikaci stavu termostatu.



SALUS 093

Jedná se o programovatelný termostat, který má velmi jednoduše vyřešen manuální režim. Umožňuje nastavit 4 teploty ve 4 časových pásmech v průběhu pracovního týdne (po-pá), o víkendu lze nastavit 2 teploty a 2 časové pásma. Možnost vypnutí topného zařízení přímo na termostatu.



SALUS 1500

Termostat je vybaven 20 programy, z nichž u 10 programů je možnost vlastního nastavení. Na každý den v týdnu lze nastavit různé programy. Termostat disponuje dvěma teplotami, které lze měnit po hodinách. Displej zobrazuje aktuální den, čas a stav vašeho topného systému.



SALUS RT 500

Jedná se o moderní programovatelný termostat se dvěma variantami programování (7denní režim nebo režim 5/2) poskytující teplotní kontrolu všech vytápěcích zařízení. Na každý den lze nastavit jiný program. Disponuje podsvíceným displejem, který zobrazuje aktuální den, čas a stav topného zařízení.



MANUÁLNÍ TERMOSTATY

SALUS TH3/TH3PC

Uživatelsky velmi jednoduše obsluhovaný elektronický termostat. Umožňuje zapnutí/vypnutí topného systému přímo na termostatu. Malé rozměry, pěkný design a jednoduchá montáž. Elektronické snímání teploty umožňuje kvalitní regulaci topného systému. Po stisknutí tlačítka snížíte nastavenou teplotu o 5 °C na dobu 6 hodin. LED indikace pracovních režimů. Typ **TH3PC** s prodlouženým čidlem 2,5 m lze využít k regulaci podlahového vytápění.



SALUS RT 100

Mechanický manuální termostat s jednoduchým uživatelským nastavením. Malé rozměry, pěkný vzhled a jednoduchá montáž. Možnost nastavení teploty od 10 °C do 30 °C. Disponuje beznapěťovým kontaktem.



SALUS ST 320 S-Series SALUS ST 320-PB (černý)

Jedná se o manuální dotykový termostat s možností volby pulzní šířkové modulace. Termostat disponuje velice jednoduchým ovládáním pomocí dotykového kroužku a dvou dotykových tlačítek. Podsvícený displej poskytuje vysoce viditelnou a snadno čitelnou indikaci stavu termostatu.



SALUS T102

Digitální elektronický termostat s malými rozměry, pěkným vzhledem a jednoduchou montáží. Elektronické snímání teploty umožňuje kvalitní regulaci topného systému. Přehledný displej zobrazuje aktuální teplotu a stav topného zařízení. Možnost zapnutí/vypnutí topného zařízení přímo na termostatu.



SALUS RT 200

Vzhledově velmi pěkně řešený elektronický manuální termostat s jednoduchým uživatelským nastavením. Disponuje podsvícením teplotních hodnot. Elektronické snímání teploty umožňuje kvalitní regulaci topného zařízení.



SALUS FC 100

Prostorový termostat pro ovládání ventilátorů s multifunkčními ovladači pro měření a udržení požadované teploty v místnosti. Umožňuje nastavit 3 rychlostní úrovně ventilátoru. Disponuje jednoduchým uživatelským nastavením a přehledným podsvíceným displejem.



SALUS FT 100

Protizámrzný elektronický manuální termostat s jednoduchým uživatelským nastavením, chrání před zamrznutím potrubí v domě. LED indikace pracovních režimů. Možnost nastavení teploty od -10 °C do 20 °C.



SALUS RT 300

Digitální manuální termostat s podsvíceným displejem je vybaven protizámrznou teplotou. Přehledný podsvícený displej zobrazuje aktuální teplotu a stav topného zařízení. Je uživatelsky velmi jednoduše obsluhovaný.



SALUS RT 10

Elektronický manuální termostat s možností volby pulzní šířkové modulace. Disponuje malými rozměry a jednoduchým uživatelským nastavením. Elektronické snímání teploty umožňuje kvalitní regulaci topného zařízení. K dispozici ve verzích 230 V nebo 24 V.



Typ termostatu	091FL/091FLPC 091FL-PB/091FLPC-PB	093	1500	2016+/2016PC+	2026/2026PC	T105	RT 500	ST 620 ST 620-PB
Provozní teplota	0-45 °C	0-50 °C	0-45 °C	0-50 °C	0-50 °C	0-40 °C	0-50 °C	0-50 °C
Rozsah měření teploty	0-34,5 °C	0-40 °C	0-40 °C	0-50 °C	0-50 °C	0-40 °C	0-40 °C	0-45 °C
Rozsah řízení teploty	5-30 °C	5-27 °C	5-30 °C	5-35 °C (5-45 °C u typu PC)	5-45 °C	7-30 °C	5-35 °C	5-35 °C
Citlivost teploty	+/- 0,2 °C	+/- 0,5 °C	+/- 0,5 °C	+/- 0,1 °C	+/- 0,25 °C	+/- 0,2 °C	+/- 0,5 °C	+/- 0,5 °C
Indikace sepnutí zařízení	Ano	Ano	Ano	Ano	Ano	Ano	Ano	Ano
Maximální odporová zátěž	5 A	5 A	5 A	16 A	16 A	5 A	3 A	10 A
Napájení	2 baterie AA	2 baterie AA	2 baterie AA	2 baterie AA	2 baterie AA	2 baterie AA	2 baterie AA	2 baterie AA
Prodloužené čidlo	Typ 091FLPC (2,5 m)	Ne	Ne	Typ 2016PC+ (2,5 m)	Typ 2026PC (2,5 m)	Ne	Ne	Ne
Spínání	0-230 V	0-230 V	0-230 V	0-230 V	0-230 V	0-230 V	0-230 V	0-230 V

Typ termostatu	TH3/TH3PC	T102	RT 10	RT 300	RT 200	RT 100	FT 100	ST 320 ST 320-PB	FC 100
Provozní teplota	0-50 °C	0-50 °C	0-50 °C	0-50 °C	0-50 °C	0-45 °C	-25-60 °C	0-50 °C	0-50 °C
Rozsah měření teploty	0-40 °C	0-40 °C	0-50 °C	0-40 °C	0-40 °C	0-40 °C	-20-40 °C	0-45 °C	0-40 °C
Rozsah řízení teploty	5-30 °C	5-35 °C	5-30 °C	5-35 °C	5-35 °C	10-30 °C	-10-20 °C	5-35 °C	10-30 °C
Citlivost teploty	+/- 0,5 °C	+/- 0,5 °C	+/- 0,5 °C	+/- 0,5 °C	+/- 1 °C	+/- 0,5 °C	+/- 1 °C	+/- 0,5 °C	+/- 1 °C
Indikace sepnutí zařízení	Ano	Ano	Ne	Ano	Ano	Ne	Ano	Ano	Ne
Maximální odporová zátěž	7 A	5 A	10 A	3 A	3 A	1 A	3 A	10 A	1 A
Napájení	230 V, 50 Hz	2 baterie AAA	24/230V	2 baterie AA	230 V, 50 Hz	230 V, 50 Hz	230 V, 50 Hz	2 baterie AA	230 V, 50 Hz
Prodloužené čidlo	Typ TH3PC (2,5 m)	Ne	Ne	Ne	Ne	Ne	Ne	Ne	Ne
Spínání	230 V	0-230 V	24V/230V	0-230 V	230 V	0-230 V	230 V	0-230 V	230 V

BEZDRÁTOVÉ TERMOSTATY

Bezdrátový termostat se skládá z přenosného vysílače (termostatu) a přijímače (do zásuvky, instalační krabice nebo na stěnu).

SALUS 091FLTX+ SALUS 091FL-PBTX+ (černý)

Programově totožný jako typ 091FL. Je vybaven digitálním přenosem signálu zajišťujícím nerušený přenos na frekvenci 433,92 MHz. Dosah signálu je 100 m na volné ploše, v případě potřeby možnost zakoupení prodlužovače bezdrátového dosahu TC TXRX.



NOVÝ PŘÍJÍMAČ s průchozí zásuvkou

SALUS 093TX+

Programově totožný jako typ 093. Je vybaven digitálním přenosem signálu zajišťujícím nerušený přenos na frekvenci 433,92 MHz. Dosah signálu je 100 m na volné ploše, v případě potřeby možnost zakoupení prodlužovače bezdrátového dosahu TC TXRX.



NOVÝ PŘÍJÍMAČ s průchozí zásuvkou

TC 2026TX+

Programově totožný jako typ 2026. Je vybaven digitálním přenosem signálu zajišťujícím nerušený přenos na frekvenci 433,92 MHz. Dosah signálu je 100 m na volné ploše, v případě potřeby možnost zakoupení prodlužovače bezdrátového dosahu TC TXRX.



NOVÝ PŘÍJÍMAČ s průchozí zásuvkou

TC 2016TX+

Programově totožný jako typ 2016+. Je vybaven digitálním přenosem signálu zajišťujícím nerušený přenos na frekvenci 433,92 MHz. Dosah signálu je 100 m na volné ploše v případě potřeby možnost zakoupení prodlužovače bezdrátového dosahu TC TXRX.



NOVÝ PŘÍJÍMAČ s průchozí zásuvkou

Typ termostatu	091FLTX+ 091FL-PBTX+	093TX+	2016TX+	2026TX+
Provozní teplota	0-45 °C	0-50 °C	0-45 °C	0-50 °C
Rozsah měření teploty	0-34,5 °C	0-40 °C	0-45 °C	0-50 °C
Rozsah řízení teploty	5-30 °C	5-27 °C	5-35 °C	5-45 °C
Citlivost teploty	+/- 0,2 °C	+/- 0,5 °C	+/- 0,1 °C	+/- 0,25 °C
Indikace sepnutí zařízení	Ano	Ano	Ano	Ano
Maximální odporová zátěž	5 A	5 A	5 A	5 A
Napájení	2 baterie AA	2 baterie AA	2 baterie AA	2 baterie AA
Spínání	0-230 V	0-230 V	0-230 V	0-230 V



TERMOSTATICKÉ HLAVICE K RADIÁTORŮM

SALUS MH 20

Manuální termostatická hlavice s vestavěným čidlem.

- kapalinová náplň
- stupnice 1-5
- ochrana proti zamrznutí
- rozsah nastavení od 6 °C do 28 °C
- provedení bílé



SALUS PH 60

Digitální termostatická hlavice s týdenním programem. Pracuje se 2 teplotami, které lze měnit po hodinách a na každý den si můžete nastavit jiný teplotní program. Disponuje jednoduchým ovládáním i programováním a přehledným podsvíceným displejem. Je vybavena přípojovacím závitem M 30 x 1,5 a je vhodná pro radiátorové ventily typu Heimeier, Junkers, Honeywell, Siemens, Korado a Oventrop M 30 x 1,5. U dalších typů ventilů možnost redukce. Součástí balení je redukce pro typ Danfos.



Typ termostatu	PH 60
Provozní teplota	0-50 °C
Rozsah měření teploty	0-40 °C
Rozsah řízení teploty	7-30 °C
Citlivost teploty	PI regulace
Indikace práce zařízení	Ano
Napájení	2 baterie AA
Počet teplot	2

BEZDRÁTOVÉ TERMOSTATY

SALUS 091FLRF SALUS 091FLRF-PB (černý)

Programově totožný jako typ 091FL. Je vybaven digitálním přenosem signálu zajišťujícím nerušený provoz na frekvenci 868 MHz. Komunikační kód lze nastavit přímo na přijímači a termostatu. Dosah signálu je 60 m na volné ploše.



SALUS RT 300RF

Jedná se o manuální bezdrátový termostat, který je totožný jako typ RT 300. Je vybaven digitálním přenosem signálu zajišťujícím nerušený přenos na frekvenci 868 MHz. Dosah signálu je 60 m na volné ploše.



SALUS RT 500RF

Programově totožný jako typ RT 500. Je vybaven digitálním přenosem signálu zajišťujícím nerušený přenos na frekvenci 868 MHz. Dosah signálu je 60 m na volné ploše.



SALUS ST 320RF S-Series

Jedná se o manuální bezdrátový termostat, který je totožný jako typ ST 320. Je vybaven digitálním přenosem signálu zajišťujícím nerušený přenos na frekvenci 868 MHz. Dosah signálu je 60 m na volné ploše.



SALUS ST 620RF S-Series

Programově totožný jako typ ST 620. Je vybaven digitálním přenosem signálu zajišťujícím nerušený přenos na frekvenci 868 MHz. Dosah signálu je 60 m na volné ploše.



SALUS T105RF

Termostat je vybaven 9 programy, z nichž u 3 programů je možnost vlastního nastavení. Disponuje podsvíceným displejem. Je vybaven předvídavým systémem a digitálním přenosem signálu zajišťujícím nerušený přenos na frekvenci 868 MHz. Maximální dosah signálu je 100 m na volné ploše.

Typ termostatu	091FLRF 091FLRF-PB	T105RF	RT 300RF	RT 500RF	ST 320RF	ST 620RF
Provozní teplota	0-45 °C	0-40 °C	0-40 °C	0-40 °C	0-50 °C	0-50 °C
Rozsah měření teploty	0-34,5 °C	0-40 °C	0-40 °C	0-40 °C	0-45 °C	0-45 °C
Rozsah řízení teploty	5-30 °C	7-30 °C	5-35 °C	5-35 °C	5-35 °C	5-35 °C
Citlivost teploty	+/- 0,2 °C	+/- 0,2 °C	+/- 0,5 °C	+/- 0,5 °C	+/- 0,5 °C	+/- 0,5 °C
Indikace sepnutí zařízení	Ano	Ano	Ano	Ano	Ano	Ano
Maximální odporová zátěž	16 A	16 A	16 A	16 A	16 A	16 A
Napájení	2 baterie AA	2 baterie AA	2 baterie AA	2 baterie AA	2 baterie AA	2 baterie AA
Spínání	0-230 V	0-230 V	0-230 V	0-230 V	0-230 V	0-230 V



PŘÍLOŽNÉ A JÍMKOVÉ TERMOSTATY

TC AT12

Termostat je vhodný zejména pro nastavení teploty vody v potrubí topných zařízení s citlivostí teploty +/- 3 °C. Je taktéž určený k ovládání oběhového čerpadla. Je přiložen na potrubí a uchycen po obvodu pružinou.



SALUS AT10

Termostat je vhodný zejména pro nastavení teploty vody v potrubí topných zařízení. Je taktéž určený k ovládání oběhového čerpadla. Je přiložen na potrubí a uchycen po obvodu pružinou.



TC AT10G

Termostat je vhodný zejména pro nastavení teploty vody v potrubí topných zařízení. Je taktéž určený k ovládání oběhového čerpadla. Je přiložen na potrubí a uchycen po obvodu pružinou. Otočný manuální číselník se stupnicí teploty je schovaný pod krytem.



TC AT10J

Jímkový termostat s viditelnou vnější stupnicí montovaný do jímk. Jímka je opatřena vnějším závitem 1/2", který se zašroubuje do nátrubku osazeného v místě, kde potřebujeme měřit teplotu. Čidlo termostatu se vsune do jímk tak, aby tělo termostatu dosedlo na jímk.



SALUS AT10F

Termostat obsahuje externí kapilárové čidlo a je vhodný zejména pro nastavení teploty vody v potrubí topných zařízení. Je taktéž určený k ovládání oběhového čerpadla. Délka kapilárového čidla 1 m.



TC AT10T

Jímkový termostat se stupnicí teploty schovanou pod krytem montovaný do jímk. Jímka je opatřena vnějším závitem 1/2", který se zašroubuje do nátrubku osazeného v místě, kde potřebujeme měřit teplotu. Čidlo termostatu se vsune do jímk tak, aby tělo termostatu dosedlo na jímk.



TC AT10D

Dvojitý jímkový termostat regulační/havarijní montovaný do jímk. V jednom zařízení jsou sloučeny dvě funkce – regulační a havarijní termostat. Jímka je opatřena vnějším závitem 1/2", který se zašroubuje do nátrubku osazeného v místě, kde potřebujeme měřit teplotu. Čidlo termostatu se vsune do jímk tak, aby tělo termostatu dosedlo na jímk.



Typ termostatu	AT 10	AT 10F	AT 10G	AT 10J	AT 10T	AT 10D	AT 12
Rozsah měření teploty	20–99 °C	20–99 °C	0–99 °C	0–99 °C	0–99 °C	0–99 °C	20–99 °C
Rozsah řízení teploty	30–90 °C	30–90 °C	0–90 °C	0–90 °C	0–90 °C	0–90 °C	30–90 °C
Citlivost teploty	+/- 5 °C	+/- 5 °C	+/- 5 °C	+/- 5 °C	+/- 5 °C	+/- 5 °C	+/- 3 °C
Indikace sepnutí zařízení	Ne	Ne	Ne	Ne	Ne	Ne	Ne
Maximální odpor. zátěž	15 A	15 A	15 A	15 A	15 A	15 A	15 A
Napájení	230 V, 50 Hz	230 V, 50 Hz	230 V, 50 Hz	230 V, 50 Hz	230 V, 50 Hz	230 V, 50 Hz	230 V, 50 Hz
Příložené čidlo	Ne	1 m	Ne	Ne	Ne	Ne	Ne
Spínání	230 V	230 V	230 V	230 V	230 V	230 V	230 V

ELEKTRONICKÉ PŘÍLOŽNÉ TERMOSTATY

SALUS PC11

Elektronický termostat pro ovládání oběhového čerpadla. Je vhodný zejména pro nastavení teploty v potrubí topných zařízení. Jednoduché ovládání a indikace pracovních režimů. Obsahuje příložené čidlo 1,2 m. Je vybaven systémem ANTYSTOP proti zatuhnutí čerpadla.



SALUS PC11W

Termostat je určen pro ovládání oběhových čerpadel topných systémů nebo cirkulačních čerpadel TUV. Termostat je vybaven příložným čidlem 1,2 m, které měří teplotu vody dodávané do teplovodního systému nebo do zásobníku TUV. Je vybaven systémem ANTYSTOP proti zatuhnutí čerpadla.



SALUS PC12HW

Elektronický termostat slouží k současnému ovládání oběhového a cirkulačního čerpadla TUV. V topných systémech s plynovými nebo uheľnými kotli zajišťuje přístroj nutnou cirkulaci teplé vody. V systémech TUV přístroj udržuje stálou teplotu vody v zásobníku nebo stálý přísun TUV do potrubí. Je vybaven 2 příložnými čidly (1,2 m a 3 m) a systémem ANTYSTOP proti zatuhnutí čerpadla.



SALUS PC13S

Jedná se o elektronický termostat pro ovládání čerpadla pro solární systém. Čerpadlo kolektoru pracuje na principu rozdílu teplot. Obsahuje 2 příložené čidla (3 m a 3 m). Je vybaven systémem ANTYSTOP proti zatuhnutí čerpadla.



ELEKTRONICKÉ PŘÍLOŽNÉ TERMOSTATY

TC 1100/TC1100A

Elektronický termostat pro ovládání oběhového čerpadla. Je vhodný zejména pro nastavení teploty vody v potrubí topných zařízení. LED indikace pracovních režimů. Obsahuje příložené čidlo 1,5 m. Typ 1110A je vybaven systémem ANTYSTOP proti zatuhnutí čerpadla.



TC 1100K

Jedná se o elektronický termostat pro ovládání topných systémů s výměníkem krbových kamen. Měří teplotu vody v okruhu s krbovým výměníkem a případně rozdělí topný systém na dva nezávislé okruhy pomocí trojcestného ventilu. Je vybaven 1 příložným čidlem.



TC 11/TC11C

Elektronický termostat pro ovládání oběhového čerpadla. Je vhodný zejména pro nastavení teploty v potrubí topných zařízení. Jednoduché ovládání a LED indikace pracovních režimů. Obsahuje příložené čidlo 1,5 m. Typ 11C je vybaven systémem ANTYSTOP proti zatuhnutí čerpadla.



TC 11B

Elektronický termostat určený pro ovládání oběhového nebo cirkulačního čerpadla se zásobníky TUV, zajišťující tepelnou ochranu před nežádoucími poklesy teplot při snížení teploty topné vody z kotle. Je vybaven 2 čidly a systémem ANTYSTOP proti zatuhnutí čerpadla.



TC 11E

Procesorem řízený termostat s grafickým podsvíceným displejem a jednoduchým ovládáním. Termostat je určen pro ovládání oběhových čerpadel topných systémů nebo cirkulačních čerpadel TUV. Termostat je vybaven příložným čidlem, které měří teplotu vody dodávané do teplovodního systému nebo do zásobníku TUV.



TC 11Z

Elektronický termostat slouží k současnému ovládání oběhového a cirkulačního čerpadla TUV. V topných systémech s plynovými nebo uheľnými kotli zajišťuje přístroj nutnou cirkulaci teplé vody. V systémech TUV přístroj udržuje stálou teplotu vody v zásobníku, nebo stálý přísun TUV do potrubí. Je vybaven 2 příložnými čidly a systémem ANTYSTOP proti zatuhnutí čerpadla.



TC 11WB

Elektronický termostat je určen pro ovládání systémů s kotli na pevná paliva, zásadní funkcí je optimalizace procesu spalování a jeho regulace. Ovládá oběhové čerpadlo topného systému, cirkulační čerpadlo TUV a dmychadlo kotle na pevná paliva. Je vybaven 2 příložnými čidly a systémem ANTYSTOP proti zatuhnutí čerpadla.



TC 11W

Elektronický termostat určený pro ovládání oběhového čerpadla a dmychadla v topném systému s kotli na pevná paliva. Umožňuje také nastavit sílu dmychání. Obsahuje 1 příložené čidlo a je vybaven systémem ANTYSTOP.



TC 11M/11M+

Elektronický termostat, který inteligentně ovládá trojcestný ventil topného systému. Udržuje teplotu vracející se vody na požadované úrovni, při správném nastavení je zamezeno srážení vlhkosti na povrchu kotle při ohřevu vody. Tepelné čidlo termostatu měří aktuální teplotu vracející se vody v potrubí ústícím do kotle. Je vybaven systémem ANTYSTOP proti zatuhnutí čerpadla. Typ 11M+ je upraven k nastavení teploty až do 110 °C.



SALUS STP 1

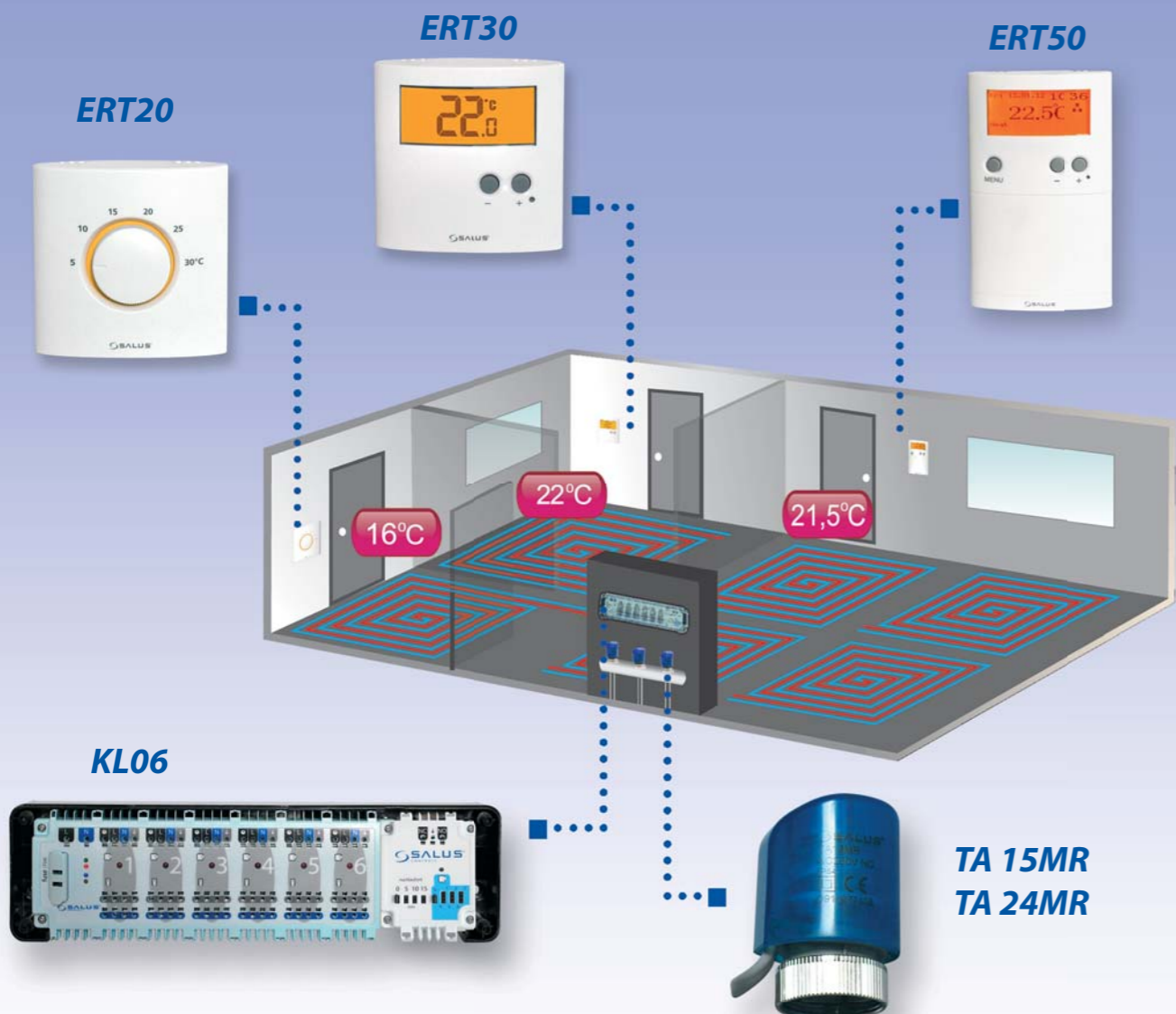
Elektronický termostat pro ovládání oběhového čerpadla. Je vhodný zejména pro nastavení teploty potrubí topných zařízení. LED indikace pracovních režimů. Obsahuje příložené čidlo 1,2 m.



Typ termostatu	1100/1100A	1100K	11/11C	11E	11Z	11B	11W	11WB	11M	STP 1	PC11	PC11W	PC12HW	PC13S
Ovládání	OČ	OČ + OČ	OČ	OČ / CČ TUV	OČ + CČ TUV	OČ / CČ zás. / rozvod TUV	OČ + DM na pevná pal.	DM + OČ + CČ TUV	3-cestný ventil	OČ	OČ	OČ / CČ TUV	OČ + CČ TUV	SOL
Rozsah měření teploty	0–90 °C	1–99 °C	5–90 °C	0–110 °C	0–110 °C	0–110 °C	0–110 °C	0–110 °C	0–110 °C	5–90 °C	5–90 °C	5–80 °C	0–99 °C	0–99 °C
Rozsah řízení teploty	0–90 °C	10–80 °C	5–90 °C	10–80 °C	20–80 °C (OČ) 20–70 °C (CČ)	10–70 °C	20–80 °C (OČ) 40–80 °C (kot)	20–80 °C (OČ) 20–70 °C (CČ) 40–80 °C (kot)	10–70 °C	5–90 °C	5–90 °C	20–80 °C	5–80 °C 20–80 °C	20–80 °C
Citlivost teploty	+/- 2,5 °C	+/- 2,5 °C	+/- 2,5 °C	+/- 1 °C	+/- 1 °C	+/- 1 °C	+/- 1 °C	+/- 1 °C	+/- 1 °C	+/- 2,5 °C	+/- 2 °C	+/- 2 °C	+/- 2 °C	10–30 °C
Indikace sepnutí zařízení	Ano	Ano	LED	LCD	LCD	LCD	LCD	LCD	LCD	LED	LED	LCD	LCD	LCD
Maximální odporová zátěž	6 A	6 A	3 A	3 A	3 A	3 A	3 A	3 A	3 A	3 A	6 A	6 A	6 A	6 A
Napájení	230 V 50 Hz	230 V 50 Hz	230 V	230 V	230 V	230 V	230 V	230 V	230 V	230 V	230 V	230 V	230 V	230 V
Příložené čidlo	1,5 m	1,5 m	1,5 m	1,5 m	1,5 m a 5 m	1,5 m a 5 m	1,5 m	1,5 m a 5 m	3 m a 3 m	1,2 m	1,2 m	1,2 m a 3 m	1,2 m a 3 m	3 m a 3 m
Spínání	230 V	230 V	230 V	230 V	230 V	230 V	230 V	230 V	230 V	230 V	230 V	230 V	230 V	230 V

Vysvětlivky: OČ (oběhové čerpadlo), CČ (cirkulační čerpadlo), zás. (zásobník), TUV (teplá užitková voda), DM (dmychadlo), kot (kotel), SOL (solární systém)

REGULACE PODLAHOVÉHO VYTÁPĚNÍ

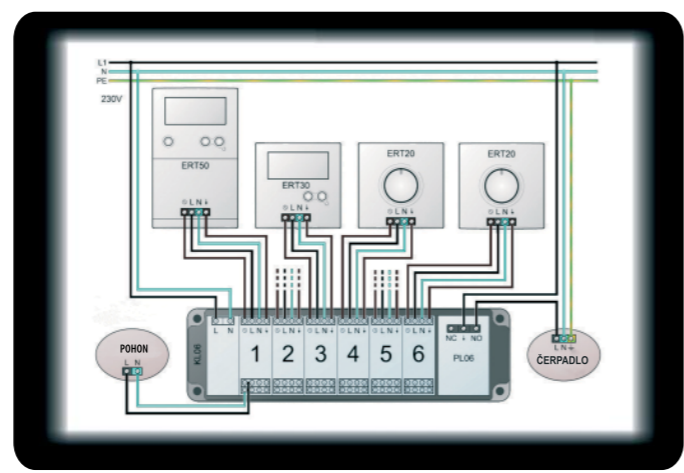


Podlahové vytápění je dnes velmi často používaným řešením vytápění, díky kterému zvyšujeme svůj komfort a snižujeme náklady na vytápění domu nebo bytu. Dnešní systémy podlahového vytápění zajišťují rovnoměrné rozložení teploty v dané místnosti. Tyto produkty jsou určeny pro podlahové vytápění a obsahují výrobky, u nichž byla použita řešení, díky nimž je podlahové vytápění mnohem výkonnější, úspornější a poskytuje komfort přizpůsobený individuálním potřebám.

- Základní přednosti:**
- vytváření tepelných zón – individuální regulace teploty v každé místnosti pro dosažení optimální tepelné pohody
 - velmi snadná montáž a připojení
 - použití systémů PWM a VPF
 - výhodná nákupní cena oproti jednoduchým a standardním řešením
 - velmi vysoká jakost použitého materiálu
 - úplná funkčnost a možnost volby individuálního systému na základě mnoha verzí výrobků
 - udržení tepelné pohody při optimalizaci spotřeby energie – úspora až 30 %

U bezdrátové verze snadná montáž bez použití komunikačních vodičů a provoz se stálou vysokou frekvencí 2,4 GHz zaručuje velmi stabilní a přesný provoz systému. Modely ERT30 a ERT50 jsou dostupné také v bezdrátovém provedení a jsou montovány na omítku.

SCHÉMA PŘIPOJENÍ



REGULACE PODLAHOVÉHO VYTÁPĚNÍ

Manuální elektronický termostat

ERT20

- systém PWM (pulzní šířková modulace)
- velmi snadná montáž
- systém ochrany ventilu VPF
- podsvícení LED
- výjimečný komfort ovládání
- možnost přepnutí vytápění / chlazení
- integrovaná redukce teploty
- výrazně zřetelná stupnice teploty



	ERT20/230 V	ERT20/24 V
Napájení	230 V AC/50 Hz	24 V AC/50 Hz
Max. zátěž		10 (2) A
Hystereze		0,5 °C
Rozsah řízení teplot		5 °C – 30 °C
Provozní teplota		0 °C – 40 °C
Krytí		IP30
Rozměry		75 mm/75 mm/30,5 mm

Týdenní programovatelný termostat

ERT50/ ERT50 TRIAC (tichá verze)

ERT50 VF (beznapěťový)

ERT50 UP (podomítkový)

Bezdrátový týdenní programovatelný termostat

ERT50 RF

- menu v českém jazyce + 7 dalších jazyků
- systém PWM (pulzní šířková modulace)
- systém ochrany ventilu VPF – otevírání ventilu 1x za týden
- funkce NSB redukce teploty (noční redukce)
- nadně programování a obsluha – navigace v menu
- prázdninový program
- velký multifunkční displej s LED podsvícením
- 5 programů (6 denních časových úseků a 3 teploty)
- počítadlo doby provozu
- všechny režimy mohou být přizpůsobené k individuálním potřebám uživatele
- funkce RHT – ruční režim
- teplota proti zamrznutí
- bezdrátový přenos na frekvenci 2,4 GHz



	ERT50/230 V	ERT50/24 V
Napájení	2x AA	2x AA
Spínací napětí	230V AC/50 Hz	24V AC/50 Hz
Max. zátěž		8 (3) A
Max. počet pohonů		5 ks – 3 W
Hystereze		0,5 °C
Rozsah řízení teplot		5 °C – 35 °C
Provozní teplota		0 °C – 40 °C
Krytí		IP30
Rozměry		75 mm/130 mm/30,5 mm

Modul pro ovládání čerpadla

PL06

- individuální ovládání čerpadla podle nastavení svorek
- nastavitelná doba doběhu
- funkce ochrany čerpadla



	PL06
Napájení	230 V AC/50 Hz
Provozní teplota	0 °C – 50 °C

Modul pro ovládání čerpadla a kotle

PL07

- individuální ovládání čerpadla a kotle podle nastavení svorek
- nastavitelná doba předčasněho zapnutí a doběhu
- funkce ochrany čerpadla a kotle



	PL07
Napájení	230 V AC/50 Hz
Provozní teplota	0 °C – 50 °C

Manuální elektronický termostat s displejem

ERT30 /ERT30 TRIAC (tichá verze)

ERT30UP (podomítkový)

Manuální elektronický termostat s displejem a prodlouženým čidlem

ERT30 FS

Bezdrátový manuální elektronický termostat s displejem

ERT30 RF

- velmi snadná montáž a obsluha
- systém ochrany ventilu VPF
- systém PWM (pulzní šířková modulace)
- velký LED displej s podsvícením
- integrovaná redukce teploty
- teplota proti zamrznutí
- bezdrátový přenos na frekvenci 2,4 GHz



	ERT30/230 V	ERT30/24 V
Napájení	230 V AC/50 Hz	24 V AC/50 Hz
Max. zátěž		10 (2) A
Max. počet pohonů		5 ks – 3 W
Hystereze		0,5 °C
Rozsah řízení teplot		5 °C – 30 °C
Provozní teplota		0 °C – 40 °C
Krytí		IP30
Rozměry		80 mm/80 mm/30,5 mm

Ústřední svorkovnice podlahového vytápění 230 V/24 V

KL06

Bezdrátová ústřední svorkovnice podlahového vytápění

KL06 RF

- snadná montáž technologie PLUG-IN
- možnost připojení max. 6 termostatů a až 24 servopohonů
- jasné a jednoznačné označení svorek
- integrovaný systém LED informující o stavu provozu
- označení povrchu pro snadnou identifikaci
- vhodné pro svorkovnice DIN nebo montáž na zeď
- možnost vybavení modulem pro ovládání čerpadla a kotle
- integrovaná ochrana proti přetížení
- systém HIGH POWER zaručuje stabilní práci systému
- bezdrátový přenos na frekvenci 2,4 GHz



	KL06/230 V	KL06/24 V
Provozní napětí	230 V AC	230 V AC/24 V DC
Spínací napětí	230 V AC/5 A	24V DC/5 A
Max. počet termostatů		6
Max. počet pohonů		24
Rozměry		300 mm / 85 mm / 62 mm
Provozní teplota		0 °C – 50 °C

Termoelektrický pohon

TA15MR (230 V)

TA24MR (24 V)

- bez napětí uzavřen (NC)
- plynulý a tichý provoz
- vysoká jakost a velká pevnost
- dlouhá životnost
- délka kabelu 90 cm



	TA15MR	TA24MR
Napájení	230 V AC	24 V
Spínací napětí	230 V AC/5 A	24 V DC/5 A
Proud / Výkon	195 mA	740 mA
Uzavření / Otevření		cca. 180 sekund
Zdvih		cca. 3,5 mm
Závit		M28 x 1,5 i M30 x 1,5

MOSAZNÉ ROZDĚLOVAČE

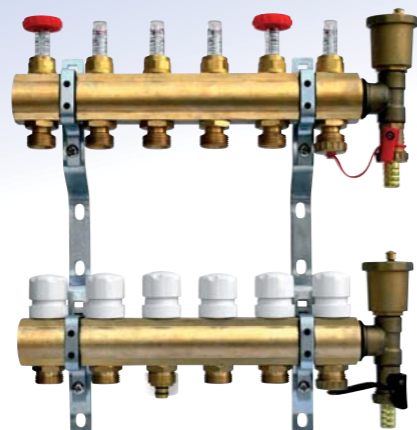
Rozdělovač pro podlahové vytápění RFS MS

jedná se o kompletní sestavu osazenou:

- regulační ventily
- průtokoměry
- automatickými odvzdušňovacími ventily
- otočnými vypouštěcími ventily
- konzolami

Vlastnost:

- průtokoměry umožňují jednodušší nastavení regulačních parametrů podlahového vytápění
- jsou konstruované pro jednoduchou montáž do rozvodných skříní
- připojení: vstupy 1" F, ¾" EK
- materiál: mosaz PN 10, T=120 °C



Typ rozdělovače

RFS MS 3	3cestný
RFS MS 4	4cestný
RFS MS 5	5cestný
RFS MS 6	6cestný
RFS MS 7	7cestný
RFS MS 8	8cestný
RFS MS 9	9cestný
RFS MS 10	10cestný
RFS MS 11	11cestný
RFS MS 12	12cestný

SKŘÍNĚ PRO ROZDĚLOVAČE

Podomítkové a nástěnné skříně pro rozdělovače podlahového vytápění

Základní vlastnosti

- velmi kvalitní práškové lakování
- u podomítkových skříní výborné lícování skříně se stěnou aplikací rámu s ohybem 45 °
- u podomítkových skříní snadný přístup bočními stěnami
- přesně lisované plechy
- před instalací potrubí a rozvaděče lze u nástěnných skříní oddělit lakované tělo skříně
- dokonale přesné úhly
- kryté sváry
- zámek na otevření „pomocí mince“

Možnosti nastavení u podomítkových skříní

- výšku skříně lze nastavit pomocí nastavitelných nožiček skříně
- výšku rámu lze nastavit pomocí spodního krycího dílu
- hloubka skříně je také nastavitelná

Barvy

- standardně jsou skříně lakovány bílou barvou RAL9016



Podomítkové skříně SP

Typ	SP350	SP450	SP580	SP780	SP930
Počet okruhů*	3	5	7/3	9/6	12/9
Hloubka	110–165	110–165	110–165	110–165	110–165
Šířka	350	450	580	780	930
Výška	560–660	560–660	560–660	560–660	560–660

* – orientační počet okruhů pro vybraný typ skříně bez směšovacího systému /se směšovacím systémem



Nástěnné skříně SN

Typ	SN350	SN450	SN550	SN650	SN800
Počet okruhů*	3	5	7	9	12
Hloubka	110	110	110	110	110
Šířka	350	450	550	650	800
Výška	585	585	585	585	585

* – orientační počet okruhů pro vybraný typ skříně

ČISTÍCÍ A OCHRANNÉ KAPALINY DO TOPNÉHO SYSTÉMU

SALUS LX1

Ochranná kapalina

- dlouhodobá ochrana topného systému proti vnitřní korozi a vodnímu kameni
- eliminuje hromadění kalu
- zabraňuje hlučnosti kotle a tvoření chladných míst v radiátorech
- chrání před zatuhnutím čerpadla
- lze použít pro všechny topné systémy
- 1 l na 100 l kapacity topného systému



SALUS LX2

Čistící roztok

- obnovuje účinnost topení a chod systému se špatnou cirkulací
- připravuje stávající systémy pro instalaci nových kotlů, čerpadel nebo panelů
- odstraňuje kal, kotelní kámen a obnovuje účinnost topení
- lze použít pro všechny topné systémy
- 1 l na 100 l kapacity topného systému



SALUS LX3

Odstraňovač nečistot

- odstraňuje zbytky tavidel a jiných nečistot
- doporučujeme použít při každé instalaci nebo výměně kotle
- jednoduché použití, systém může být ponechán v provozu během čištění
- lze použít pro všechny druhy topných systémů
- 1 l na 100 l kapacity topného systému



EKVITERMNÍ REGULÁTOR

TC UNI 2

Jedná se o ekvitermní regulátor určený k obsluze topného systému vybaveného 2 oběhy ÚT se směšovacími ventily, oběhem TUV a oběhem cirkulace TUV.

- nezávislé nastavení teploty a křivky počasí pro každý oběh
- nezávislé řízení každého obvodu pokojovým regulátorem a harmonogramem
- možnost vypnutí oběhu, vypnutí topné sezony
- možnost řízení oběhu, volbou: zapínáním

a vypínáním čerpadla nebo pomocí regulace teploty směšovače

- spolupracuje s rozdělovači podlahového topení
- výstup řízení plynového kotle nebo jiného topného zařízení (beznapěťové kontakty relé)
- poplachový výstup (výstup 230 V)
- registr událostí (regulátor si pamatuje 100 posledních událostí)
- menu v češtině + v dalších jazycích
- ochrana před přehřátím
- ochrana proti zamrznutí



TERMOSTAT PRO SOLÁRNÍ SYSTÉM

TC SOLAR 813

Termostat reguluje teplotu solárního kolektoru a teplotu zásobníku s možností využití 2 prodloužených čidel. Sada obsahuje celkem 3 prodloužená čidla (solární kolektorové čidlo, spodní a horní teplotní čidlo do zásobníku) a krabici využitelnou k montáži termostatu. Termostat je vybaven 4 pracovními režimy a preventivní funkcí vyvarování se chyb při volbě operačního režimu.



Typ termostatu	SOLAR 813	
	čidlo 1	čidlo 2, 3
Rozsah měření teploty	-40–250 °C	-10–110 °C
Rozsah řízení teploty	10–190 °C	10–100 °C
Citlivost teploty	+/- 0,5 °C	
Indikace spínání zařízení	Áno	
Napájení	230 V 50 Hz	
Maximální odporová zátěž	16 A	
Prodloužené čidlo	2 m	
Spínání	230 V	

MOTORICKÉ VENTILY

Motorem ovládané ventily pro použití v domácnostech a malých zařízeních k řízení toku teplé a studené vody.

Mohou být použity pro uzavírání zón topných nebo chladících systémů. Ventil, jehož součástí je válcový uzávěr, dovoluje přerušení toku nezávisle na tlaku mezi různými cestami. Uzávěr může zaujmout dvě provozní polohy v závislosti na způsobu napájení elektrického motoru. Hlava ventilu je odnímatelná bez nutnosti otevření hydraulického systému. To zaručuje snadnou a rychlou údržbu ventilu. Po straně servomotoru je umístěna páčka, která umožňuje ručně nastavit uzávěr do středové polohy. S ruční páčkou je možné manipulovat pouze pokud se nachází v horní poloze. Ventil se otevírá pevným stisknutím ruční páčky jak směrem dolů, tak směrem dovnitř tak, aby se tato zablokovala ve střední poloze. V této poloze je průtok otevřen. To je vhodné při vypouštění nebo napouštění systému nebo v případě výpadku proudu. Všechny pohyblivé části a těsnění ventilu jsou sestaveny do vložky. Hermetické utěsnění průtokových cest je zaručeno O kroužky na vnějším povrchu pístu. Jestliže je píst ventilu v dolní poloze, tok prochází otvory válcového uzávěru – průtok je otevřen. Je-li naopak píst v horní poloze, průtok je uzavřen. Přepnutí mezi cestami trvá cca 6 s.

SBMV 21 – 1" SBMV 24 – 3/4"

Dvoucestný motorický ventil



SBMV 31 – 1" SBMV 34 – 3/4"

Třícestný motorický ventil



Typ motorického ventilu	SBMV 21	SBMV 24	SBMV 31	SBMV 34
Teplota okolí	max. 50 °C	max. 50 °C	max. 50 °C	max. 50 °C
Výstupní teplota	5–90 °C	5–90 °C	5–90 °C	5–90 °C
Max. zátěž	2,2 A	2,2 A	2,2 A	2,2 A
Výkon	6 W	6 W	6 W	6 W

GSM MODUL

SALUS GSM

Jedná se o GSM modul, který dálkově zapne nebo vypne zařízení připojené do zásuvky (230 V, max. 2000 W). Integrovaný GSM modul zaručí snadné ovládání přes SMS příkazy nebo prozváněním. Obsahuje integrovaný teploměr pro zjištění teploty, na spodní straně držák pro vložení SIM karty a spínač pro manuální ovládání nebo reset zařízení.

SALUS GSM-EXT

Jedná se o GSM modul, který dálkově sepne nebo rozepne beznapěťový kontakt (max. 2000 W). Modul je vybaven externím výstupem a průchozí zásuvkou. Integrovaný GSM modul zaručí snadné ovládání přes SMS příkazy nebo prozváněním. Obsahuje integrovaný teploměr pro zjištění teploty, na spodní straně držák pro vložení SIM karty a spínač pro manuální ovládání nebo reset zařízení.



Vlastnosti:

- výstupem modulu je zásuvka 230 V s maximálním výkonem 2000 W (typ SALUS GSM)
- výstupem modulu je externí výstup s maximálním výkonem 2000 W (typ SALUS GSM-EXT)
- bezpečnostní ovládání přes PIN nebo přes uložená čísla
- uložení až 10 čísel pro ovládání přes SMS
- uložení až 10 čísel pro ovládání prozváněním
- nastavení pro ovládání teplotou
- možnost nastavení trvalého přepnutí nebo resetu
- zpětné potvrzení funkce zasláním SMS nebo prozváněním
- pracovní teplota -20 °C až +40 °C