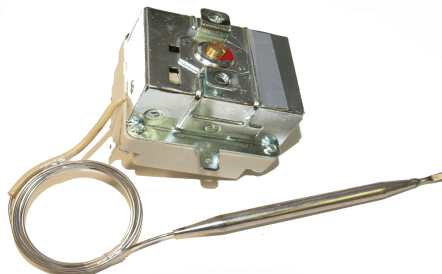




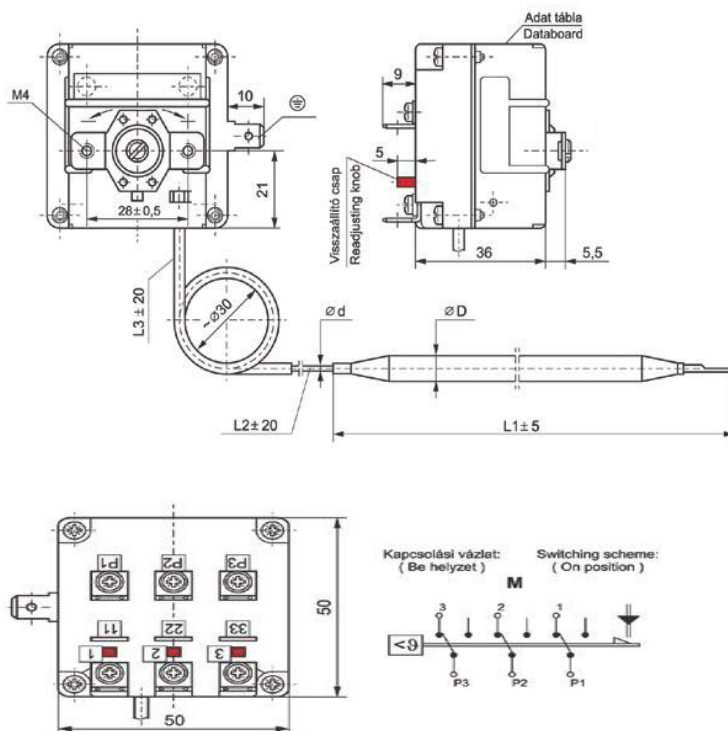
## TŘÍPOLOVÉ TEPELNÉ POJISTKY MMG zatížení 16A/400V manuální reset



### Specifikace:

Dosáhne-li teplota okolí teplotního čidla hodnoty výrobcem pevně nastavené teploty rozpínání, dojde k rozpojení elektrického obvodu, čímž pojistka chrání zařízení před přehřátím. Opětovné sepnutí je možné pouze mechanicky. Pojistka je určena především pro bojlerů na horkou vodu a pro jiné ohřívací spotřebiče jako ochranné zařízení. Je použitelná pro omezení teploty kapalných, plyných a pevných látek.

Technické údaje	
Spínací rozpětí:	16 A, 400 V
Životnost:	1.000 sepnutí
Ochrana při dotyku:	I. (uzemněný)
Krytí:	IP00
Připojení:	A 6,3 svorkový třmen
Max. okolní teplota:	150°C
Max. okolní tepl. Čidla:	Horní vypínací hodnota + 15%
Relativní vzdušná vlhkost:	30-80%
Teplota při skladování:	5-50°C
Zabudování:	vnitřní
Pozice použití:	volitelná
Hmotnost:	80 g



Typ:	Vypínací teplota (°C)	Průměr čidla (mm)	Délka čidla (mm)	Délka kapiláry (mm)	Délka ochranné manžety (mm)
5278-0-100-1	315 ± 6	4	168	420	40
5278-0-102-1	220 ± 6	4	168	420	40
5278-0-103-1	250 ± 6	6	95	920	40
5278-0-103-2	315 ± 6	6	95	920	40
5278-0-117-6	135 (+0 -10)	6	117	920	320