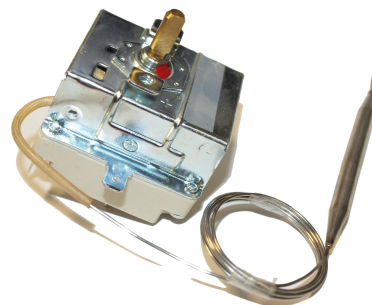




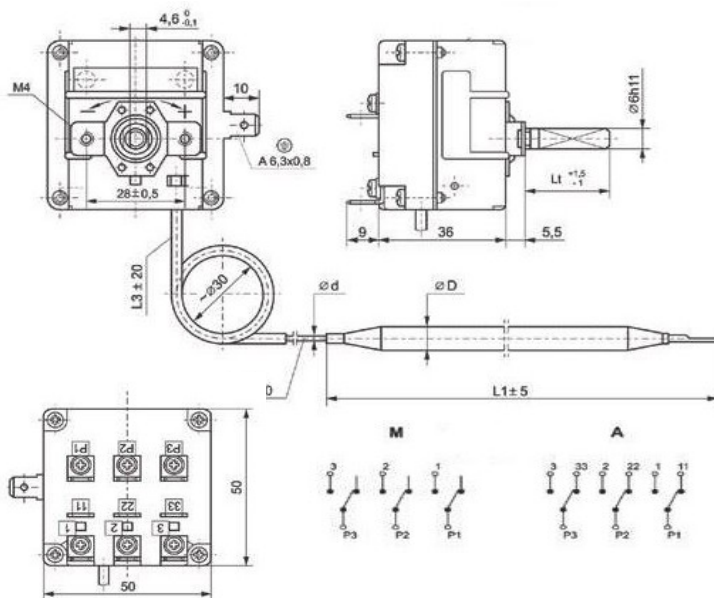
## TŘÍFÁZOVÉ KAPILÁRNÍ TERMOSTATY MMG zatížení 16A/400V nastavitelné hřidelí



### Specifikace:

Po dosažení přednastavené teploty termostat automaticky přerušuje elektrický obvod, v případě poklesu teploty znovu sepne a soustavně udržuje teplotu media přepínáním poloh zapnuto / vypnuto. Tyto termostaty jsou použitelné zejména pro pračky, průmyslové kuchyňské sporáky, trouby atd. Je vhodný pro kontrolu teploty tekutých a plyných nebo pevných látek.

Technické údaje	
Spínací rozpětí:	16 A, 400 V
Životnost:	100.000 sepnutí
Ochrana při dotyku:	I. (uzemněný)
Krytí:	IP00
Připojení:	A 6,3 svorkový třmen
Max. okolní teplota:	150°C
Max. okolní tepl. Čidla:	Horní vypínací hodnota + 15%
Relativní vzdušná vlhkost:	30-80%
Teplota při skladování:	5-50°C
Zabudování:	vnitřní
Pozice použití:	volitelná
Hmotnost:	80 g



Typ:	Regulační rozsah: (°C)	Diference spínací teploty (°C)	Průměr čidla (mm)	Délka čidla (mm)	Délka kapiláry (mm)
5270-0-101-1	50-280	10	4	168	420
5270-0-101-4	50-300	10	4	168	1500
5270-0-101-9	50-280	10	6	168	920
5270-0-104-4	50-190	10	6	95	600
5270-0-104-8	50-190	10	6	95	920
5270-0-105-0	50-220	10	6	95	920
5270-0-113-4	20-110	4	6	165	920
5270-0-114-2	20-80	4	8	88	920
	25-85				
	30-90				
5270-0-118-4	50-230	12	3	276	920
5270-0-131-1	50-300	10	4	168	920