

L= 393...440mm

t= 20...200 °C

1. VŠEOBECNÝ POPIS

Termostaty typu TH 140 sú teplotne závislé jedнопólové spínače, konštruované pre reguláciu teploty v kvapalnom prostredí. Sú vhodné pri teplovodnom vytápaní, u lisovacích foriem na gumu a termoplasty, pre reguláciu a hlásenie teplôt vodných alebo olejových kúpeľov a pod. Základom je spoľahlivý systém, ktorý nemá žiadnu vlastnú spotrebu energie. Termostaty TH 140 sa vyznačujú vysokou odolnosťou proti mechanickému poškodeniu a nízkymi prevádzkovými nákladmi a nákladmi na údržbu.



2. KONŠTRUKCIA

Teplotne citlivý element je stonka termostatu, tvorená u TH 140 a TH 143 dilatujúcou mosadznou a u TH 141 a TH 144 antikoroziou rúrkou. Teplotná dilatácia rúrkou sa prenáša invarovou tyčou cez pákový prevod na spínací mechanizmus, ktorý je umiestnený vo vodotesnej hlavici. Regulačný gombík pre nastavenie žiadanej teploty je tiež umiestnený vo vodotesnej hlavici a dá sa zaaretovať aby nedošlo (napr. vplyvom otrasov) k prestaveniu teploty spínania. Termostat TH 140 ZP 16 je pevne nastavený vo výrobnom závode podľa požiadaviek zákazníka. Pre montáž termostatu v regulovanom prostredí sa používa prevlečná matica na stonke termostatu. Pri montáži nesmie byť stonka mechanicky namáhaná a musí byť uložená tak aby mohla voľne dilatovať. Pri montáži v kvapalnom prostredí je nutné použiť ochrannú objímku. Termostaty TH 140 a TH 141 sú určené pre jednosmerné napätie - prepínacie kontakty sú premostené zhasiacimi kondenzátormi. Termostaty TH 143 a TH 144 sú určené pre striedavé napätie. Termostaty sú veľmi citlivé a odolné.

Symbol:



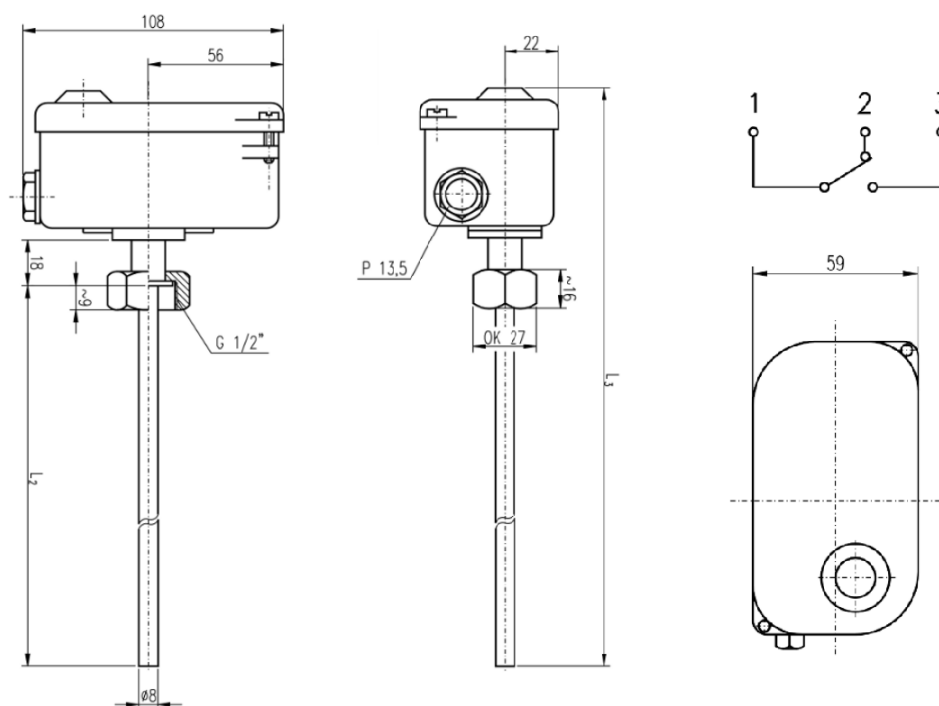
3. VÝHODY

- jednoduchá montáž
- stála skladová zásoba štandardného vyhotovenia TH 143

4. TECHNICKÉ PARAMETRE

	TH 140	TH 140 ZP16	TH 141	TH 143	TH 144
Regulačný rozsah	20...140 °C	20...140 °C	100...200 °C	20...140 °C	100...200 °C
Diferencia spínacej teploty	1...4 K	4...12 K	1...6 K	1...4 K	1...6 K
Presnosť nastavenia	±10 %	±10 %	±10 %	±10 %	±10 %
Menovité napätie, prúd	60 V, 1A ss 120 V, 0,5A ss	250 V, 15 A ss	60 V, 1A ss 120 V, 0,5A ss	250 V, 15 A ss	250 V, 15 A ss
Hmotnosť	0,75 kg	0,70 kg	0,75 kg	0,75 kg	0,75 kg
Krytie	IP 44				
Odolnosť voči vonkajším vplyvom	Odolnosť hlavice voči vplyvom triedy AB7, AE3, AM1, AN1, BE1				
Životnosť	100 000 cyklov				
Montážna poloha	Ľubovoľná				

5. ROZMERY



Označenie	L ₂	L ₃
	[mm]	[mm]
TH 140	350	440
TH 140 ZP16	124	214
TH 141	303	393
TH 143	350	440
TH 144	303	393

Pre viac informácií kontaktujte prosím naše kancelárie:

Bratislava: Závodná 3/E PŠČ 821 06, tel.: 02 / 4910 2260, 02 / 4910 2261, fax: 02 / 4425 9082

Dubnica nad Váhom: Dukelská štvrť 4050 PŠČ 018 41, tel./fax: 042 / 4426 806

Zvolen: Rákoš 9385/7 PŠČ 960 01, tel.: 045 / 2901 500, fax: 045 / 2901 502

alebo www.eurofluid.sk a eurofluid@eurofluid.sk