

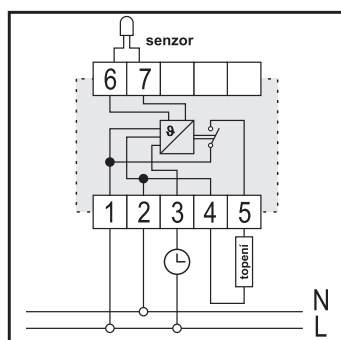


průmyslové termostaty

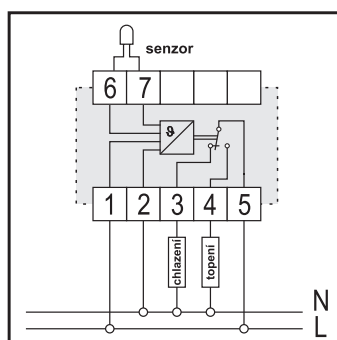







		ETV			ETI				
označení		ETV-1990	ETV-1991	ETV-1999	ETI-1551	ETI/F-1551	ETI-1221	ETI/F-1221	
obj. číslo		2330	2331	2332	2370	2372	2371	2373	
popis funkce		elektronický termostat na DIN s externím čidlem pro řízení elektrických topných systémů			termostat na DIN topné a chladicí systémy				
rozsah		+0...+40°C			-10...+50°C		+10...110°C		
útlum		pevný 5 K			---				
diference spínání		0,4 K			nastavitelná 0,3...6 K		nastavitelná 0,5...10 K		
krytí / třída ochrany		IP 20 / II							
napájení		AC 230V ±10%, 50...60 Hz							
výstup	zatížení	16 A			10 A				
	kontakt	1-pólový spínací, potenciálově vázaný			1-pólový přepínací bezpotenciálový				
rozměry - v x š x h		36 x 86 x 58 mm							
montáž		na DIN, 2 moduly							
senzor		řada A, B					řada C		
kontrolky		topení zapnuto » LED							
ovládání		teplota » vnějším knoflíkem			teplota » vnějším knoflíkem diference » vnějším knoflíkem				
příslušenství v balení		---	ETF-144/99	ETF-944/99	---	ETF-144/99	---	ETF-122	
dodatečné příslušenství		čidla řady A, B			čidla řady A, B		čidla řady C		
výrobce		OJ ELECTRONICS A/S							

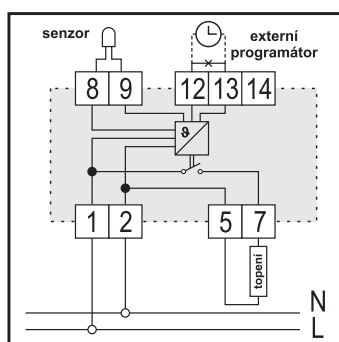


zapojení ETV

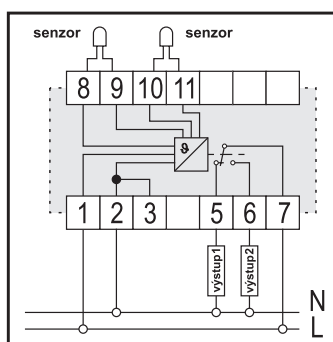


zapojení ETI

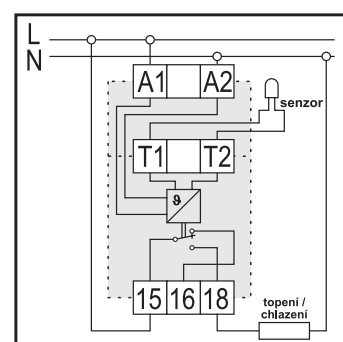
				
	ETN	ETD		DTS
označení	ETN-1442	ETD-1225	ETD-1226	DTS-1013
obj. číslo	2305	2380	2381	4003
popis funkce	elektronický termostat na DIN s nastavitelným útlumem a diferencí pro řízení topných systémů, pump, ventilů, ventilace a pod.	diferenční termostat pro řízení solárních systémů, nezávislé nastavení spínací a rozpínací diference, připojení dvou senzorů		základní elektronický termostat na DIN pro topení nebo chlazení
rozsah	0...+35°C	---		+30...+70°C
útlum	6...20 K	---		---
diference spínání	0,3...6 K	1...5 K start 1...5 K stop	5...10 K start 1...5 K stop	nastavitelná 0,5...5 K
krytí / třída ochrany	IP 20 / II			IP 40 (pod panelem) / II
napájení	AC 230 V	AC 230V ±10%, 50...60 Hz		AC 24...230 V, 50...60 Hz DC 24V
výstup	zatížení	16 A	10 A	AC 16 A DC 16A
	kontakt	1-pólový spínací	1-pólový přepínací	1-pólový přepínací bezpotenciálový
rozměry - v x š x h				90 x 17,6 x 65 mm
montáž	na DIN, 3 moduly			na DIN, 1 modul
senzor	vnější - řada A, B	řada C		vnější - řada A, B
kontrolka	sepnutí » červená LED	sepnutí relé » LED		napájení » zelená LED sepnutí relé » červená LED
ovládání	teplota » vnějším knoflíkem útlum » vnějším knoflíkem diference » vnějším knoflíkem	teplota » vnějším knoflíkem režim aut.-ručně » vnějším knoflíkem		teplota » vnějším knoflíkem topení/chlazení » DIP přepínač TEST » DIP přepínač diference - vnějším knoflíkem
příslušenství v balení	---			---
dodatečné příslušenství	čidla řady A, B	čidla řady C		čidla řady A, B
výrobce	OJ ELECTRONICS A/S			Prolog controls s.r.o.



zapojení ETN



zapojení ETD

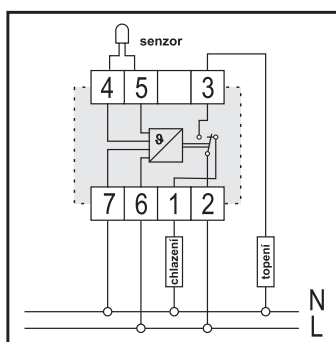


zapojení DTS



ITR

označení	ITR 3 528 000	ITR 3 528 800	ITR 3 528 200	ITR 3 528 300
obj. číslo	3342	3341	3327	3343
popis funkce	průmyslový termostat pro topné a chladicí systémy s vnějším ovládním			
rozsah	-40...+20°C	0...+60°C	+40...+100 °C	+100...+160 °C
útlum	---			
diference spínání	1 K			
krytí / třída ochrany	IP 40 / II			
napájení	AC 230V, 50...60Hz			
výstup	zatížení	10 (4)A		
	kontakt	1-pólový přepínací bezpotenciálový		
rozměry - v x š x h	70 x 36 x 70 mm			
montáž	na DIN, 2 moduly			
senzor	vnější - řada D			
kontrolka	sepnuto » zelená LED			
ovládání	teplota » vnějším knoflíkem, aretace knoflíku pro omezení nastavení teploty			
příslušenství v balení	---			
dodatečné příslušenství	čidla řady D			
výrobce	Eberle Controls GmbH			



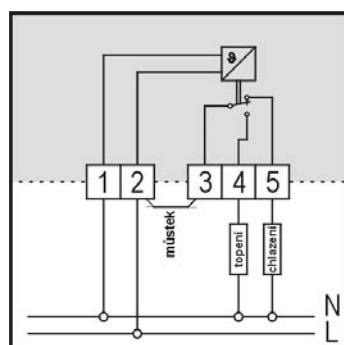
zapojení ITR



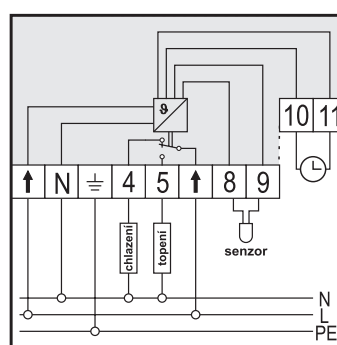
AZT

UTR



označení	AZT-A 524 510	AZT-A 524 410	AZT-I 524 510	AZT-I 524 410	UTR/20	UTR/60	UTR/100	UTR/160
obj. číslo	3316	3317	3318	3319	3335	3336	3337	3338
popis funkce	průmyslový prostorový termostat pro topné a chladicí systémy s vnějším ovládním		průmyslový prostorový termostat pro topné a chladicí systémy s vnitřním ovládním		průmyslový termostat topné a chladicí systémy			
rozsah	+5...+35°C	-15...+15°C	+5...+35°C	-15...+15°C	-40...+20°C	0...+60°C	+40...+100°C	+100...+160°C
útlum	---				5 K - bezpotenciálově spínaný			
diference spínání	0,5 K				1...10 K		1...20 K	
krytí / třída ochrany	IP 54 / II				IP 65 / II			
napájení	AC 220 V, +10-15%, 50 Hz				AC 230 V, 48...62 Hz			
výstup	zatížení				10(4) A / 250 V			
	kontakt				1-pólový přepínací, bezpotenciálový (po odstranění můstku)			
rozměry - v x š x h	91 x 110 x 53 mm				155 x 112 x 76 mm			
montáž	na povrch				na povrch			
senzor	vnitřní prostorový NTC				vnější kabelový - řada D			
kontrolka	LED » relé sepnuto				relé ON, porucha čidla » LED			
ovládání	teplota » vnějším knoflíkem		teplota » knoflík pod krytem		teplota » vnější knoflík nebo možno předělat na ovládní pod krytem			
příslušenství v balení	šroub pro zaplombování				---			
dodatečné příslušenství	---				čidla řady D			
výrobce	Eberle Controls GmbH							

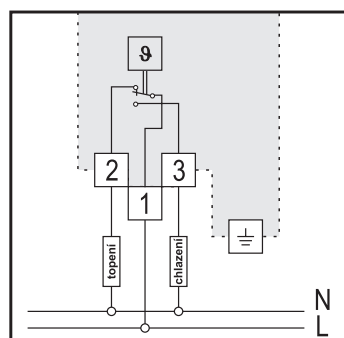


zapojení AZT

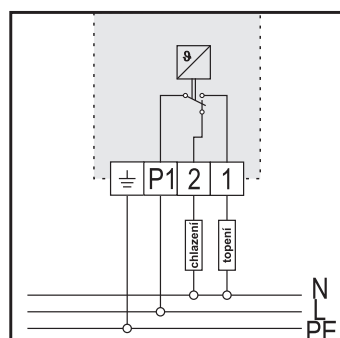


zapojení UTR

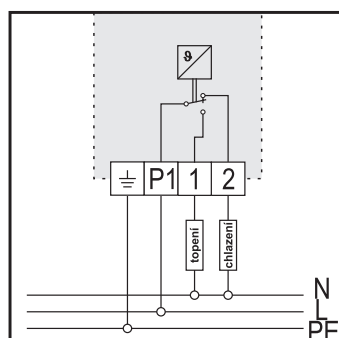
						
	BRC					
označení	BRC 875 01	BRC 875 02	F 2000	A 2000	SSR	SSHYG
obj. číslo	3308	3309	4010	4011	3314	3315
popis funkce	příložný termostat pro řízení teploty potrubí		termostat s kapilárou pro topné a chladicí systémy		termostat na DIN pro vytápění rozvaděčů	hygrostat na DIN pro vysoušení rozvaděčů
rozsah	+20...+90°C		-35...+35°C		10...60°C	35...100%
útlum	---					
diference spínání	7 K		2 K		0,6 K	4 %
krytí / třída ochrany	IP 20 / I		IP 44 / I		IP 30 / II	
napájení	AC 230V, 50 Hz		AC 230 V, ±10%, 50 Hz		AC 230 V, 50 Hz	AC 24...230 V
výstup	zatížení		16 A		10 (4) / 5 (2) A	5 (0,2) A
	kontakt		1-pólový přepínací, bezpotenciálový			
rozměry - v x š x h	109 x 50 x 59 mm		85 x 57 x 46 mm		67 x 49 x 34,5 mm	
montáž	na povrch potrubí		na stěnu		na DIN, 3 moduly	
senzor	vnitřní bimetal		kapilára 1,5 m	zabudovaná kapilára	vnitřní, bimetal	vnitřní - umělé vlákno
kontrolka	---					
ovládání	teplota » vnější knoflík	teplota » knoflík pod krytem	teplota » vnějším knoflíkem		teplota » vnějším knoflíkem, v něm vymezení rozsahu	
příslušenství v balení	pružina pro upevnění na potrubí		---			
dodatečné příslušenství	---					
výrobce	Imit		Prodigii		Eberle Controls GmbH	



zapojení BRC



zapojení F 2000



zapojení A 2000

SSH				
označení	SSH 35	SSH 50 B	SSH 60	SSH 100
obj. číslo				
popis funkce	topné tělísko do rozvaděče pro montáž na DIN, dimenzování výkonu: 1 W na 10 l vzduchu			
výkon	35 W	50 W	60 W	100 W
krytí / třída ochrany	IP 44			
napájení	AC/DC 110...250 V			
zapínací proud	~1 A	~1,5 A		~2,5 A
rozměry - v x š x h	70 x 50 x 65 mm	70 x 50 x 80 mm	70x50x140 mm	
montáž	na DIN			
přípojný kabel	3 x 0,75 mm ² , silikon 0,5m			
povrchová teplota	~100°C	~65°C	~120°C	~160°C
zabudovaný omezovací termostat	---	65°C		---
výrobce	Eberle Controls GmbH			

doplňky - teplotní čidla řady A

obj. číslo	označení	teplotní rozsah	krytí
standardní kabelové čidlo, PVC 2,5m			
2913	ETF-144/99	-20...+70°C	IP 67
čidlo pro vzduchotechniku			
2992	ETF-233/44/55	-20...+70°C	IP 67
čidlo pro vzduchotechniku			
2943	ETF-533/44/55	-20...+70°C	IP 67
2954	ETF-633/44/55	-20...+70°C	IP 67
prostorové čidlo pro venkovní prostředí, bez kabelu			
2961	ETF-744/99	-20...+70°C	IP 54
prostorové čidlo pro vnitřní prostředí, bez kabelu			
2985	ETF-944/99	-20...+70°C	IP 20
kabelové čidlo do vzduchotechnických zařízení			
2910	ETF-1133/44/55	-20...+70°C	IP 67



ETF-144/99



ETF-744



ETF-944/99

doplňky - teplotní čidla řady B

obj. číslo	označení	teplotní rozsah	krytí
standardní kabelové čidlo, PVC 2,5m			
2914	ST 1111 - 2,5	-20...+70°C	IP 67
standardní kabelové čidlo, PVC 5m			
2915	ST 1111 - 5	-20...+70°C	IP 67
standardní kabelové čidlo, PVC 10m			
2916	ST 1111 - 10	-20...+70°C	IP 67

doplňky - teplotní čidla řady D

obj. číslo	označení	teplotní rozsah	krytí
standardní kabelové čidlo, PVC 4m			
3916	F 891 000	-25...+70°C	IP 64
standardní kabelové čidlo pro vyšší teploty, silikon 1,5m			
3919	F 894 002	-50...+175°C	IP 64
příložné čidlo na potrubí, silikon 1,5m			
3917	F 892 002	-40...+120°C	IP 64
prostorové čidlo pro vzduchovody, silikon 1,5 m			
3918	F 893 002	-40...+100°C	IP 30
venkovní čidlo, bez přípojného kabelu, ABS plastik			
3920	F 897 001	-40...+80°C	IP 65

doplňky - teplotní čidla řady C

obj. číslo	označení	teplotní rozsah	krytí
kabelové teplotní čidlo, silikon 2,5m			
2912	ETF-122	-40...+120°C	IP 67
2921	ETF-322	-40...+120°C	IP 68
čidlo pro neagresivní kapaliny, silikon 2,5m			
2931	ETF-422	-40...+120°C	IP 68
čidlo pro strojní zařízení, silikon 2,5m			
2942	ETF-522	-40...+120°C	IP 67
příložné čidlo pro strojní zařízení, silikon 2,5m			
2952	ETF-622	-40...+120°C	IP 67
čidlo do neagresivních kapalin, silikon 2,5m			
2971	ETF-822	-40...+120°C	IP 67



ETF-122



ETF-522



ETF-322, 422



ETF-822

průmyslové regulátory na DIN

	topení	chlazení (ventilace)	vnitřní čidlo	vnější čidlo	bezpotenciálový kontakt	ovládání pod krytem	nastavitelná diference	útlum	display	kontrolka topení	display
ETV-1990	●	-	-	●	-	-	-	●	-	●	-
ETV-1991	●	-	-	●	-	-	-	●	-	●	-
ETV-1999	●	-	-	●	-	-	-	●	-	●	-
ETI-1551	●	●	-	●	●	-	●	-	-	●	-
ETI/F-1551	●	●	-	●	●	-	●	-	-	●	-
ETI-1221	●	●	-	●	●	-	●	-	-	●	-
ETI/F-1221	●	●	-	●	●	-	●	-	-	●	-
ETD-1225	●	-	-	●	●	-	●	-	-	●	-
ETN	●	-	-	●	-	-	●	●	-	●	-
DTS	●	●	-	●	●	-	●	-	-	●	-
DTM	●	●	-	●	●	-	●	-	●	-	●
ITR	●	●	-	●	●	-	-	-	-	●	-

ostatní průmyslové regulátory

AZT-A	●	●	●	-	(●)	-	-	-	-	●	-
AZT-I	●	●	●	-	(●)	●	-	-	-	●	-
UTR	●	●	-	●	●	(●)	●	●	-	●	-
BRC 875 01	●	●	●	-	●	-	-	-	-	-	-
BRC 875 02	●	●	●	-	●	●	-	-	-	-	-
F 2000	●	●	-	●	●	-	-	-	-	-	-
A 2000	●	●	●	-	●	-	-	-	-	-	-
SSR	●	●	●	-	-	-	-	-	-	-	-
SSHYG	●	●	●	-	●	-	-	-	-	-	-

Služby našim zákazníkům

Dokonalá spokojenost našich zákazníků je naším prvořadým cílem. Proto Vám nabízíme širokou škálu služeb:

- zaslání dalších informačních materiálů
- technické a cenové návrhy zdarma
- individuální technické konzultace po telefonu či v sídle naší firmy

Oblasti, v nichž nabízí V-systém řešení:

- podlahové vytápění
- ochrana venkovních ploch před náledím
- ochrana okapů před zamrzáním
- ochrana potrubí před zamrzáním
- speciální aplikace - vytápění skleníků
- topné prvky - kabely, rohože, speciální kabely
- regulace - mechanické, elektronické a průmyslové regulátory, hladinové spínače
- kompletní sety a doplňky topných systémů

Váš dodavatel:

sekce **8.3**
datum **05.12**
regulace

Česká republika:
Milovanice 1, 257 01 Postupice
Telecom: 317 725 749, T-mobile: 737 242 210
E-mail: info@v-system.cz, www.v-system.cz

V-systém elektro s.r.o.

Slovensko:
Bernolákova 1A, 901 01 Malacky
Tel.: +421 34 772 4082, T-mobile: +421 911 724 082
E-mail: info@v-system.sk, www.v-system.sk