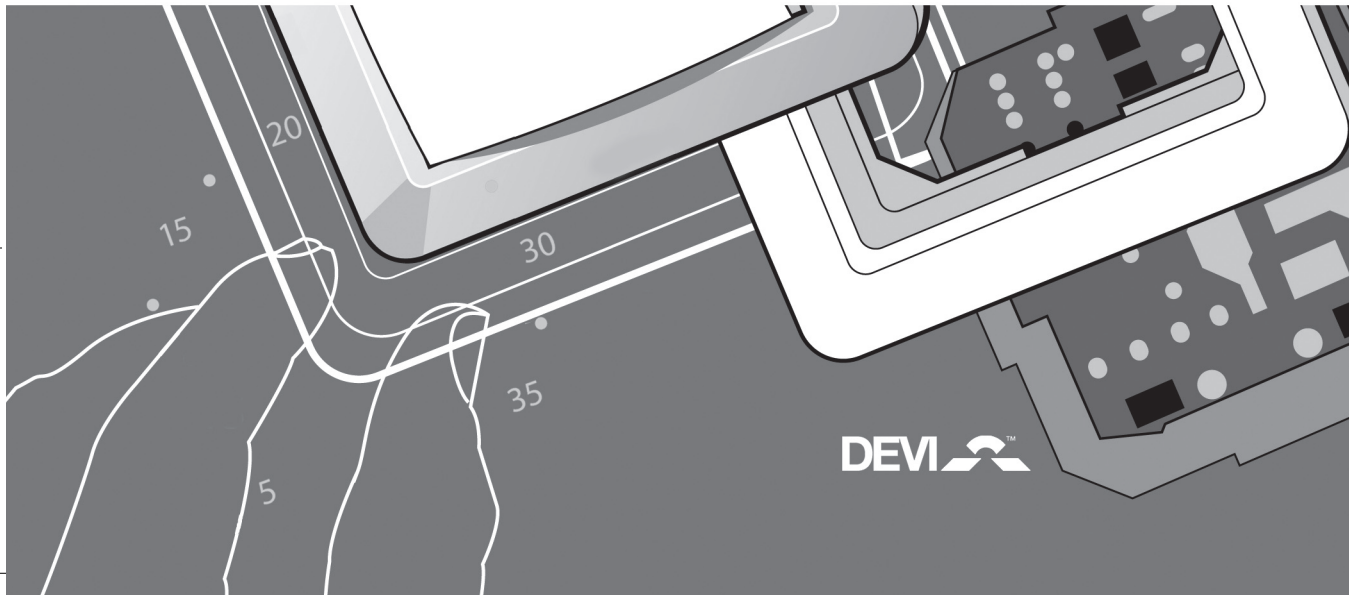


Článek: 08095841

Verze: 01.01



CZ *Instalační návod Devireg™ 530, 531, a 532*



Obsah

1 **Použití a funkce termostatu**

2 *Nastavení maximální teploty podlahy*

3 *Kontrolka - LED*

4 **Instalační pokyny**

5 *Instalace podlahového senzoru Devireg™ 530 a 532*


6 *Umístění termostatu Devireg™ 530, 531, a 532*

7 *Schéma zapojení termostatu Devireg™ 530, 531, a 532*

8 **Zprovoznění termostatu a odstranění problémů**

9 *Technické údaje termostatu*

Záruční list a záruční podmínky

 **POZOR!** Elektrickou instalaci a zapojení termostatu smí provést pouze kvalifikovaný elektrikář s platnou kvalifikací dle platných norem!

1. Použití a funkce termostatu

Termostaty série Devireg™ 53X jsou elektronické termostaty určené pro řízení elektrického podlahového topení DEVI.

Termostat Devireg™ 530 je určen k řízení teploty podlahy a obsahuje externí podlahový senzor pro nastavení požadované teploty v podlaze.

Termostat Devireg™ 531 je pokojový termostat pro řízení topného systému v místnosti podle teploty vzduchu. Termostat je opatřen vestavěným senzorem vzduchu.

Termostat Devireg™ 532 je určen pro řízení elektrického podlahového topení DEVI. Termostat je opatřen vestavěným senzorem vzduchu a současně obsahuje externí podlahový senzor. Termostat spíná podle nastavené teploty vzduchu. Externí podlahový senzor je určen k nastavení - omezení maximální teploty podlahy (max. teplota pro laminátové a dřevěné podlahy je stanovena výrobcem podlah). Oba snímače jsou zapojeny do série.

1

2. Nastavení maximální teploty podlahy

2

Maximální teplota podlahy je z výroby nastavena na 35°C pro zvýšenou bezpečnost podlahy.

! POZOR ! Při změně maximální teploty podlahy nastavené z výroby může dojít k překročení povrchové teploty podlahy dle platných hygienických norem, popřípadě max. teploty topného kabelu a použité podlahové krytiny. Firma DEVI není odpovědná za následné škody vzniklé změnou maximální teploty podlahy.

Maximální teplota podlahy se nastavuje u termostatu Devireg™ 532 po sejmutí horního krytu, kde šroubovákem nastavíte na ovládacím kolečku maximální teplotu mezi 20° až 50°C.

! Pro dřevěné a plovoucí podlahy firma DEVI™ doporučuje horní limit nastavit maximálně na 30°C.

Maximální teplota podlahy závisí na materiálu topné podlahy a hloubce uložení topných kabelů:

Dlažba na dřevotřísku	30°C
Koberec/linoleum na dřevotřísku	35°C
Dřevěné podlahy (parkety, prkna, a pod.)	30°C
Ostatní (beton, flexibilní stěrky a lepidla, a pod.)	45°C

3. Kontrolka LED

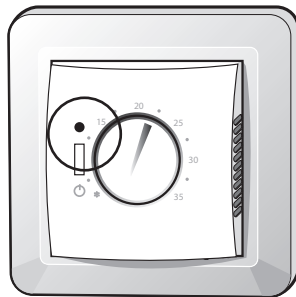
Termostaty řady Devireg™ 53X indikují pomocí kontrolky LED stav relé a podlahového senzoru.

Kontrolka LED informuje:

- Žádné světlo - termostat je vypnut.
- Červené světlo – relé sepnuto.
- Zelené světlo – relé vypnuto.
- Zelené blikající světlo – chyba podlahového senzoru (neplatí pro termostat Devireg™ 531).
Více informací naleznete v kapitole Odstranění problémů.

❄ Je použito při nastavení termostatu na ochranu před mrazem, termostat udržuje teplotu vzduchu, nebo podlahy trvale na 5°C podle typu termostatu.

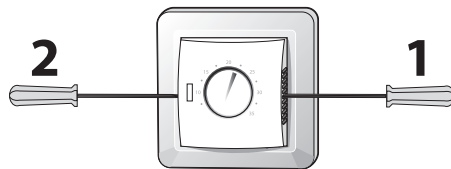
Kontrolka
LED



4. Instalační pokyny

Před instalací termostatu Devireg™ 53X nejdříve demontujte přední kryt termostatu. Kryt je držen západkami, umístěnými po obou stranách větracích otvorů. Lehce stiskněte západky pomocí šroubováku a sejměte horní kryt.


POZOR! Ovládací knoflík nelze sejmout. Je trvale spojen s termostatem!



5. Instalace podlahového senzoru Devireg™ 530 a 532

Podlahový senzor instalujte do instalační trubice o průměru 6.7 mm. Konec trubice zajistěte přelepením páskou před vniknutím betonu, samonivelačního lepidla. Minimální poloměr ohybu instalační trubice je 50 mm.

Senzor umístěte mezi topné smyčky topného kabelu.

 Podlahové topení smíte zapnout až po vytvrnutí betonu, to je asi 1 měsíc. Při použití samonivelačních lepidel se řiďte pokyny výrobce lepidel.

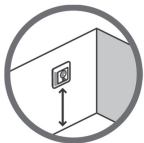
Podlahový senzor vždy instalujte do zaslepené instalační trubice, která chrání podlahový senzor před poškozením a umožní servisní kontrolu podlahového senzoru. Podlahový senzor se nesmí dotýkat kovových částí v místnosti.

Podlahový senzor lze zkracovat a smí být prodloužen Cu vodičem o průřezu 0,75 mm² a vyšším.

POZOR - podlahový senzor je vodič pod napětím a kde to vyžaduje bezpečnostní norma, musí být označen nálepkou „Vodič pod napětím“.



6. Umístění termostatu Devireg™ 530, 531 a 532



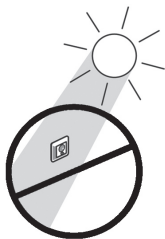
Instalační výška termostatu je 80-150 cm pro správnou funkci pokojového termostatu.



V koupelnách instalujte termostat co nejdále od vany, sprchového koutu – zóna 3.



Termostat neinstalujte v blízkosti oken a dveří, kde průvan ovlivňuje teplotu vzduchu.



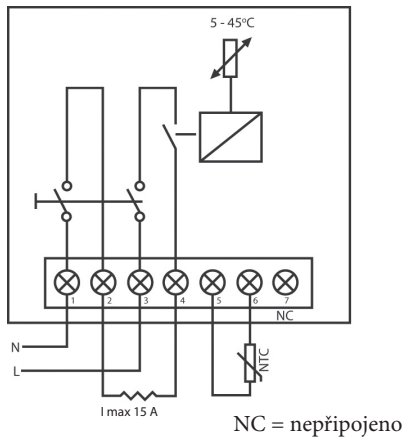
Termostat neinstalujte na osluněnou stranu.



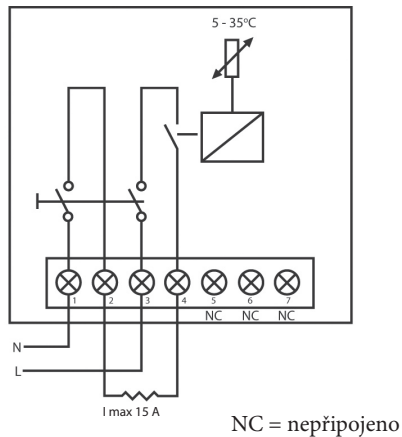
Termostat neinstalujte na obvodovou stěnu.

7. Schéma zapojení termostatů Devireg™ 530, 531 a 532

Devireg™ 530



Devireg™ 531



8. Zprovoznění termostatu a odstranění problémů

Kontrola termostatu

Před zapnutím termostatu nejdříve zkontrolujte, zda je sepnut jistič napájecího vodiče a v pořádku proudový chránič. Po zapnutí termostatu se rozsvítí kontrolka LED.

Porucha: podlaha netopí

1) Základní kontrola

Nejdříve zkontrolujte, zda je topný kabel a napájecí přívodní vodič připojen ke svorkám termostatu dle schématu zapojení. Zkontrolujte, zda jsou svorky řádně utaženy a zajištěn tak kontakt vodičů se svorkami.

2) Kontrola napájecího napětí (svorky 1 a 3)

Změřte napájecí napětí mezi svorkami 1 a 3. Na svorkách musíte naměřit napětí 230 V AC s odchylkou dle platné normy. Pokud na svorkách není naměřeno napětí, zkontrolujte jistič – pojistku (viz předchozí kroky).

3) Kontrola relé (svorky 2 a 4)

Změřte napětí mezi svorkami 2 a 4 při sepnutém termostatu (LED svítí červeně). Na svorkách musíte naměřit napětí 230 V AC. Pokud naměříte napětí 230 V AC, zkontrolujte topný kabel dle následujícího kroku 4. Pokud ne, je relé vadné a vyměňte termostat.

4) Kontrola topného kabelu (svorky 2 a 4)

Odpojte topný kabel ze svorek 2 a 4 termostatu. Přeměřte ohmický odpor topné smyčky kabelu a izolační stav opletení. Je-li topná smyčka poškozena, kontaktujte, nejbližší pobočku DEVI. Můžete vypočítat instalovaný výkon (W) topné smyčky podle vzorce:

$$P = \frac{U^2}{R} = \frac{230^2}{R} = W$$





8

5) Podlahový senzor NTC: (neplatí pro Devireg™ 531)

Odpojte externí podlahový senzor ze svorek 5 a 6.
Změřte ohmickou hodnotu senzoru (str.16 - tabulka ohmických hodnot senzoru).
Naměřená ohmická hodnota senzoru musí být v rozsahu tabulky na straně 16. Pokud naměřená hodnota nesouhlasí, vyměňte senzor.

Porucha: podlaha stále topí

Relé je stále sepnuto.

Změřte napětí mezi svorkami 2 a 4 při vypnutém termostatu (LED svítí zeleně). Na svorkách musíte naměřit nulové napětí. Pokud naměříte napětí 230 V AC, je relé vadné a vyměňte termostat.



Podlahový senzor je poškozen.

Pokud dojde k poškození-rozpojení podlahového senzoru, termostat vypne (LED přerušovaně svítí). Odpojte podlahový senzor ze svorek termostatu. Přeměřte ohmickou hodnotu podlahového senzoru. Naměřená ohmická hodnota senzoru musí být v rozsahu tabulky na straně 16. Pokud naměřená hodnota nesouhlasí, vyměňte senzor.



9. Technické údaje termostatů Devireg™ 530, 531 a 532

Napájecí napětí	230 VAC +10% / -20%, 50 Hz
Vlastní spotřeba	Max. 0.25W
Relé: <ul style="list-style-type: none">• Odporová zátěž• Induktivní zátěž	230V ~ 15A cos φ = 0.3 Max. 4A
Senzor	NTC 15 kOhm při 25 °C
Ohmické hodnoty senzoru: <ul style="list-style-type: none">• 0°C• 20°C• 50°C	42 kOhm 18 kOhm 6 kOhm
Hystereze	+/- 0.2°C
Pracovní teplota	-10° to +30°C
Ochrana před mrazem	5°C

Rozsah teplot: <ul style="list-style-type: none"> • 530 • 531 • 532 	5-45°C 5-35°C 5-35°C, podlahový senzor: 20-50 °C
Kontrola senzoru	Termostat automaticky vypne, je-li podlahový senzor odpojen, nebo zkratován.
Kontrolka LED: <ul style="list-style-type: none"> • Nesvíbí • Červená • Zelená • Blikající zelená 	Termostat je vypnut. Relé sepnuto. Relé vypnuto. Chyba podlahového senzoru.
IP –třída krytí	31
Rozměry	85 mm x 85 mm

Záruční list a záruční podmínky

Zakoupili jste si systém vytápění DEVI, který Vaší domácnosti přinese pohodlí a úspory.

Komplexní systém firmy DEVI zahrnuje termostaty devireg™, topné kabely deviflex™ a instalační pásy devifast™, nebo topné rohože devimat™.

V případě materiálové vady na Vámi zakoupeném zboží firma DEVI, s výrobními podniky v Dánsku, podléhá stejně jako ostatní dodavatelé z Evropské unie pravidlům o zodpovědnosti za dodané zboží podle směrnice 85/374/CEE a příslušným národním zákonům.

DEVI poskytuje záruku na materiálové a výrobní vady topných kabelů deviflex® a topných rohoží devimat® po dobu 10 let, pokud není uvedeno jinak, a u všech ostatních výrobků je záruka poskytována na 2 roky, pokud není uvedeno jinak. Záruka se poskytuje za podmínky, že ZÁRUČNÍ LIST na druhé straně tohoto listu je řádně vyplněn, je doložen doklad o zakoupení zboží, jsou dodrženy návody na instalaci a závada je firmou DEVI nebo oprávněným distributorem firmy DEVI prozkoumána nebo je jim předložena. Povinností firmy DEVI bude provést opravu nebo dodat zákazníkovi nové zařízení bezplatně a bez jakýchkoliv dalších

vedlejších poplatků spojených s opravou vadného zařízení. V případě vadného termostatu devireg™ poskytuje firma DEVI svým zákazníkům právo bezplatné opravy provedené pokud možno bezodkladně.

Záruka firmy DEVI se nevztahuje na neodborně provedené instalace, na závady způsobené nesprávnými typy zařízení, které dodaly jiné firmy, na špatné zacházení, na poškození způsobené třetí stranou ani žádné jiné následné škody. Pokud bude požadováno, aby firma DEVI zkontrolovala nebo opravila závady způsobené některou z těchto příčin, má právo na plnou úhradu takové práce.

Záruku firmy DEVI nelze uplatnit, není-li zařízení řádně zapláceno/spláceno.

Firma bude vždy čestně, promptně a vyčerpávajícím způsobem reagovat na veškeré dotazy a rozumné žádosti svých klientů.

Tato záruka zohledňuje ručení za výrobky podle legislativy platné pro prodeji zboží v zemi odbytu.

DEVI, s.r.o.

Pokyny na ochranu životního prostředí.

Při konstrukci balení výrobku byly vypuštěny všechny přebytečné materiály. Udělali jsme vše proto, aby balení výrobku bylo možno zařadit do kategorie odpadu:

karton - vlnitá lepenka

Dbejte prosím místních předpisů při odstranění materiálu výrobku.

Zařízení se sestává z recyklovatelných materiálů, které mohou být následně znovu použity, pokud bude zařízení rozebráno odborníkem.

Informujte se prosím o místních předpisech ohledně odevzdání odpadu k recyklaci.

Firma DEVI s.r.o. uzavřela smlouvu s firmou EKOKOM o sdruženém plnění.

Záruční list

Firma DEVI poskytuje záruku:

Jméno: _____

 Adresa: _____

 PSC: _____ Tel.: _____

Upozornění!

K získání záruky DEVI je nutné pečlivě vyplnit následující údaje. Záruční podmínky jsou uvedeny na předchozí straně.

Elektrická instalace provedena: _____	Datum instalace: _____
Typ termostatu: _____	Objednací číslo: _____

Razítko dodavatele:



DEVI s.r.o.
 Smetanovo nábřeží 12
 690 02 Břeclav
 Tel.: 519 322 193, fax.: 519 322 585
 Internet: www.devi.cz
 e-mail: ff@devi.cz