

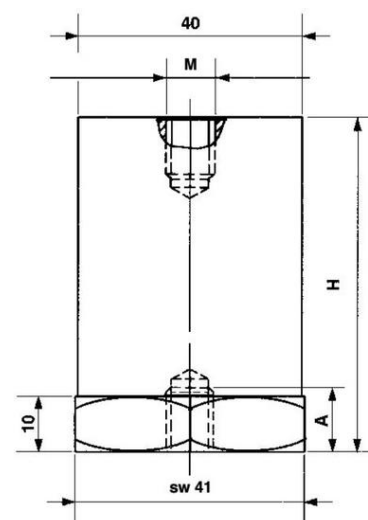
Podpěrné a distanční izolátory válcové typ CT/P – průměr 40 mm

Izolátory CT/P jsou vyrobeny z polyesterového materiálu, červené barvy, zesíleného skelnými vlákny. Na obou stranách izolátoru je zalisovaný metrický závit (F).

Velmi dobré elektrické a mechanické vlastnosti izolátorů umožňují jejich použití i v obtížných provozních podmínkách, např. v prostředí s agresivními látkami (žíravinami), při vibracích a podobně. Odolnost proti hoření odpovídá normě UL 94-V0. Izolátory mohou být použity při provozních teplotách od -40°C do +130°C.



Typ	M	H (mm)	A (mm)	Provozní napětí (V)	Objednací číslo
CT/P 30	M 8	30	8	750	90118
	M 10		9		90119
CT/P 35	M 8	35	9	750	90120
	M 10		9		90121
CT/P 40	M 8	40	12	1000	90122
	M 10		12		90123
	M 12		12		90123M12
CT/P 45	M 8	45	13	1000	90124
	M 10		12		90125
CT/P 50	M 8	50	12	1500	90126
	M 10		13		90127
	M 12		11		90127M12
CT/P 55	M 10	55	12	1500	90129
CT/P 60	M 8	60	18	1500	90130
	M 10		18		90131
	M 12		18		90131M12
CT/P 65	M 10	65	18	1500	90133
CT/P 70	M 8	70	18	1500	90134
	M 10		18		90135



sw - velikost klíče

		CT/P 30	CT/P 40	CT/P 50	CT/P 60
Povrchové přeskokové napětí	kV	8	10	10	10
Vnitřní průrazné napětí	kV	20	25	35	35
Mez pevnosti v tahu	kN	10	10	10	10
Mez pevnosti v ohybu	kN	7,5	7	5	3,7
Mez pevnosti v tlaku	kN	80	80	80	80
Dotahovací moment	Nm	3 ... 6	3 ... 6	3 ... 6	3 ... 6