

Návod k obsluze

Rozdělovač Video
1292 00

GIRA

Popis funkce

Rozdělovač videa je aktivní komponenta pro přizpůsobení vedení a zesílení videosignálu vstupního komunikačního systému Gira.

Rozdělovač videa je nutný tehdy, když je vedení ke komponentám videa vstupního komunikačního systému Gira provedeno topologií větvení. Zajišťuje správný zakončovací odpor, aby se zabránilo případným odrazům v jednotlivých větvích a z toho vyplývajícím poruchám obrazu.



Zakončovací odpor

U displejů TFT na konci každé větve vedení nastavte odpor na "Ja" (Ano).

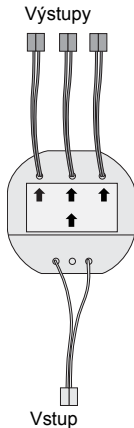
Připojení

Rozdělovač videa má jeden vstup a tři výstupy.

Vstupní a výstupní vedení jsou barevně označena:

- 1 vstup: bílá vedení, světlé svorky,
- 3 výstupy: černá vedení, tmavé svorky.

Při připojování rozdělovače videa není nutno dodržovat polaritu, protože jsou z hlediska záměny polarity zabezpečeny. K připojení zasuněte odizolované konce vodičů vedení BUS do svorek rozdělovače videa.



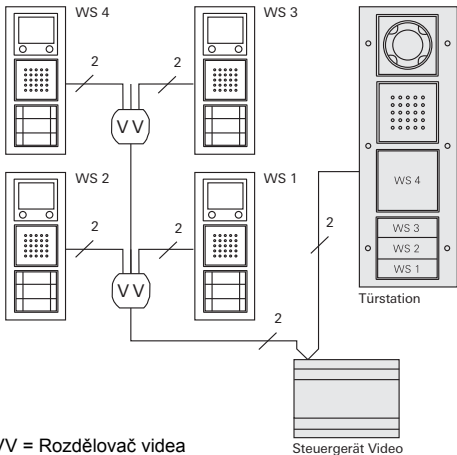
Situace vestavby

Rozdělovač videa se používá zejména tehdy, když je vedení ke komponentám videa provedeno topologií větvení.

Při použití několika barevných kamer jsou tyto rozdělovače videa navzájem propojeny do řetězce. Při připojování barevných kamer je nutno dbát na správné zapojení vstupů a výstupů.

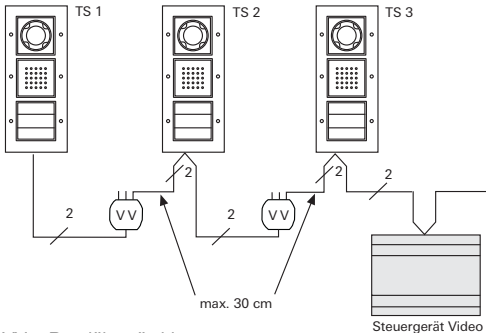
Následující obrázky představují typické případy použití rozdělovače videa.

Další příklady najdete v popisu systému, který je přiložen k řídicí jednotce video.



VV = Rozdělovač videa

Steuergerät Video

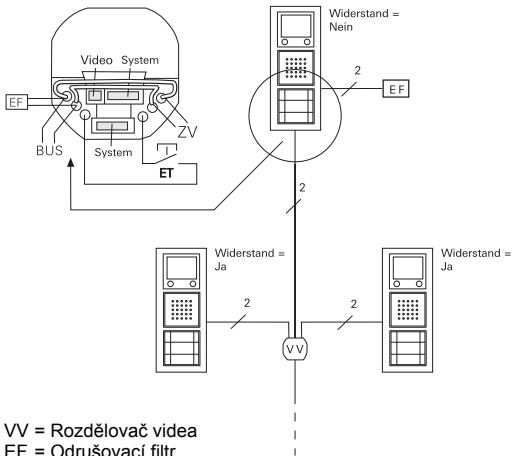


VV = Rozdělovač videa

Použití odrušovacího filtru

Pokud je u některé topologie použito 3 nebo více rozdělovačů videa, musí být na nejvzdálenější bytové stanici s barevným displejem TFT připojen volitelný odrušovací filtr.

U této bytové stanice je zakončovací odpor na displeji TFT nastaven na "Ne".



VV = Rozdělovač videa
 EF = Odrušovací filtr

Záruka

Plnění ze záruky probíhá v rámci zákonných ustanovení prostřednictvím specializovaného obchodu.

Prístroje predejte, nebo odešlete nevyplacene, spolu s popisem závady autorizovanému prodejci (specializovaný obchod/instalacní provoz/obchod s elektrickým zařízením).

Ten predá prístroje servisnímu stredisku
Gira Service Center

Gira
Giersiepen GmbH & Co. KG
Elektro-Installations-
Systeme
Postfach 1220
42461 Radevormwald
Deutschland
Tel +49 (0) 21 95 / 602 - 0
Fax +49 (0) 21 95 / 602 - 191
www.gira.de
info@gira.de

GIRA