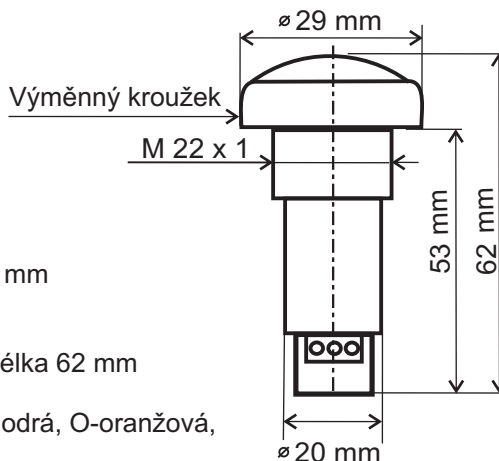


Indikační signálka HIS-06

HIS-06



Provozní napětí:	6-230V AC, DC
Tolerance napájecího napětí:	-20%; +20%
Jmenovitý proud:	20mA max
Krytí z čelního panelu svorkovnice:	IP65/IP20
Funkce:	F-flash (blikající)
Tloušťka panelu:	minimálně 3 mm, max. 10 mm
Připojovací vodič:	1,5 mm ²
Rozteč mezi otvory:	minimálně 31 mm
Rozměry:	kulatý průhled ø 29 mm, délka 62 mm délka za panelem 53 mm
Barva LED:	R-červená, G-zelená, B-modrá, O-oranžová, W-bílá, Y-žlutá
Pracovní teplota:	-25.. +55°C
Související normy:	ČSN EN 61010-1



Moderní HIS-06 vyniká rovnoměrným svitem, nízkou výškou nad panelem a elegantním barevným designem. Signálky mají výměnné průhledy a kroužky. Díky tomuto dovedeme vyrobit například zelený kroužek a průhled.

Funkce:

Signálky vyrábíme v provedení svítící, blikající a dvoustavové.

Specifikace objednávky: HIS-06-Y-230AC signálka žlutá svítící na 230V AC