

# INDIKAČNÍ SIGNÁLKA montážní otvor 16 mm

**Provozní napětí:** 6–230 V AC, DC  
**Jmen. proud:** max. 20 mA  
**Krytí:** IP65/20 (IP00)  
**Svítilivost:** dle použitých LED  
**Prac. teplota:** -25 až + 60 °C  
**Funkce:** F-flash (blikající)  
**Životnost:** min. 100 000 provozních hodin  
**Tloušťka panelu:** min. 3 mm, max. 10 mm  
**Připojovací vodič:** do 1,5 mm<sup>2</sup>  
**Potl. induk. napětí:** dle požadavku viz tabulka  
**Tloušťka panelu:** max. 10 mm (u IS-99.1 max. 3 mm)  
**Rozteč mezi otvory:** min. 25 mm

## UPOZORNĚNÍ:

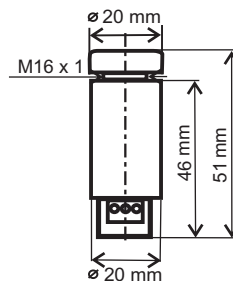
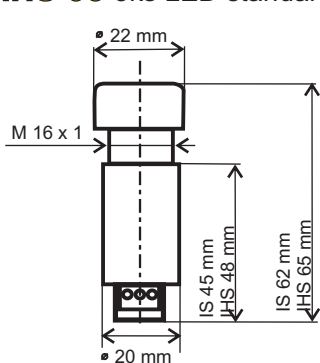
Typ IHS (se třemi diodami) vyrábíme pouze svítící nebo blikající.  
 U dvoustavových signálků je délka tubusu o 3 mm delší.

**IS-95** 1ks LED standardní svítivost

**IS-99** 1ks LED vyšší svítivost

**IHS-95** 3ks LED standardní svítivost

**IS-99.1** 1ks LED standardní svítivost



\* V případě, že signálka konstruovaná na napětí 230 V AC bude připojena k záložnímu zdroji či frekvenčnímu měnič, je nutné konzultovat tuto záležitost s výrobcem.

\* Indikační signálky je možné vyrobit s vestavěným testem jen v provedení svít a blik (F) provedení dvoustav se signálky s testovací svorkou nevyrobí!

\* Po dohodě s techniky firmy lze vyrábět různé modifikace signálků. Např signálky na vyšší rozsah napětí, vícebarevné signálky, dvoustavové signálky přepínané změnou polarity atd.

\* Signálky řady IHS-95, HIS-95, EIS-96, VIS-98 můžeme vyrobit též s extrémní svítivostí (vhodné zejména do prostor s denním osvětlením).

\* Pro napětí 110 V DC a 220 V DC jsou některé signálky vybaveny vnějším předřadným odporem.

\* Potlačení indukovaného napětí se rozumí - nastavení indikační signálky tak, aby nebyla schopna reagovat na indukované napětí na vodičích, ke kterým je signálka připojena. Toto indukované napětí má různou velikost a vzniká při dlouhých souběžných trasách několika kabelů. U našich výrobků s vrtacím otvorem 16, 22 a 30 mm je při provozním napětí 230 V AC toto potlačení indukovaného napětí standardně nastaveno do 30V.

\* Signálky IS, IHS, HIS, EIS, CSL, SOS, VIS s napětím 24 V jsou vyráběny v unipolárním provedení.

\* U signálků řady "99" není používán venkovní předřadný odpor.

## PŘÍKLAD SPECIFIKACE OBJEDNÁVKY:

TYP-signálky	BARVA	FUNKCE	NAPĚTÍ	POTLAČENÉ INDUK.NAPĚTÍ	TEST
I S - 95 -	G	F / R	F - 2 3 0 A C	P 60	T
95   1 LED	R ČERVENÁ G ZELENÁ B MODRÁ W BÍLÁ Y ŽLUTÁ O ORANŽOVÁ	F Blikající	AC STRÍDAVÉ DC STEJNOSMĚRNÉ UC UNIPOLÁRNÍ max.24 V	P60 DO 60 V P80 DO 80 V P100 DO 100 V P120 DO 120 V	BEZ TESTU LED T S TESTEM LED

**IS-99-Y-230AC** sig. žlutá svítící na 230V AC  
**IS-95-YF-230DC** sig. žlutá blikající na 230V DC

**IS-99.1-B-230AC** sig. modrá svítící na 230V AC  
**IS-99.1-BF/Y-48AC** sig. dvoustavová modrá blikající/  
 žlutá na 48V AC