

VÝROBCE
NEVÝBUŠNÝCH
ELEKTRICKÝCH
ZAŘÍZENÍ



www.generi.cz

Katalog standardních variant 2016



ISO 9001



20⁺
years
of power

	Typ zařízení	str.
Výběr zařízení pro příslušné prostory		2
Spojování elektrických obvodů		
Svorkovnicové skříně pro osvětlení	X20X1 0S., X12X1 0S..	3
Svorkovnicové skříně pro měření a regulaci	X20X1(/JB), X12X1(/JB) MaR..	4
Svorkovnicové skříně pro termočlánky typu K	X20X1(/JB) TC-K	5
Svorkovnicové skříně pro koncové spínače typu XCW	X12X1 XCW..	5
Svorkovnicové skříně přechodové	X.X1, X.X2 PK..	6
Svorkovnicové skříně přechodové k motorům	X.X1, X.X2 PM..	7
Svorkovnicové skříně dle DEP SHELL	X.X2(/JB) DEP..	8
Svorkovnicové skříně – obecný přehled	X.X0, X.X1, X.X2	9
Ovládání elektrických obvodů, indikace stavů, měření elektrických veličin		
Ovládací skříně – funkce spínání	X20SA1 V...	11
Ovládací skříně – funkce měření a indikace	X20SA1 V..., PA.	13
Ovládací skříně – funkce řízení	X20SA1 RP.	13
Ovládací skříně – kombinace spínání/indikace	X20SA1 V...	14
Vypínače	X20SA1V3..A16	15
Ovládací skříně (deblokační skříně)	X23SA1 V...	16
Ovládací a indikační skříně – obecný přehled	X.SA0, X.SA1, X.SA2	18
Svorkovnicové a signalizační skříně pro připojení topných kabelů	X20X1 TK., L20X1 TK., L20SA1 TK., L21X0 TK.	20
Nevýbušné přepětové ochrany	X.FV. (/JB)	22
Průmyslové přepětové ochrany pro datové obvody	POZ-.W, SLZ-.W	23
Nevýbušný pohon	X551M2	25
Zásuvkové a transformátorové skříně	X.XS., X.XST.	26
Nevýbušná osvětlovací souprava	XEL	27
Nevýbušné prodlužovací přívody	X5XP	28
Nevýbušné rozváděče	X40..DA2, X40..DA2/d, X450DA2, X103HM	29
Jeřábový ovládač	XAW	31
Koncové spínače	XCW	32
Vývodky, zátky, redukce	SIB-TEC, HSK, 50P, 70P, ST, R, Z	33
Průchodky závitové - Ex zařízení	M...x.	37
Ex součásti		
Elektroinstalační skříně polyesterové	XP	38
Elektroinstalační skříně nerezové	XN	39
Signálky, pojistky, zakončovací členy	XHL(/JB), XFU, XZ	40
Ovládací prvky	XMB, XPB, XSV, XRP	41
Průchodky válcové	D...x.	43
Transformátory	XTO	44
Zásuvky, vidlice, konektory	DXN, DX, PXN, SPeX	45
Svítilna a reflektory		48
Ruční, výstražné a přenosné svítilny		51
Optická a signalizační zařízení		54
Ochranné skříně pro měřicí přístroje		55
Doprovodné ohřevy		57

Vzhledem k neustálému technickému rozvoji si výrobce vyhrazuje právo měnit dílčí parametry bez předchozího upozornění.

SKUPINA A KATEGORIE

Zařízení schválená dle Směrnice ATEX (94/9/ES) musí být označena skupinou a kategorií výrobku (např.: II 2G; II 2D; I M1). **Z tohoto označení můžete zcela jednoznačně určit, pro které prostory je zařízení vhodné:**

Skupina I – zařízení pro podzemní doly s výskytem důlního plynu (metanu) a/nebo hořlavého prachu.

Kategorie	Označení zařízení	ZAŘÍZENÍ LZE POUŽÍT V PROSTORECH	
		Prostředí s nebezpečím výbuchu* (nebezpečné podmínky 2)	Výbušná atmosféra* (nebezpečné podmínky 1)
		SNP, SNM s koncentrací metanu ≤ 1,5 % **	SNP***, SNM s koncentrací metanu > 1,5 % **
M1	I M1	OK	OK
M2	I M2	OK	nelze použít

* Klasifikace prostor dle ČSN EN 1127-2:2014 Výbušná prostředí – Prevence a ochrana proti výbuchu – Část 2: Základní koncepce a metodika pro doly. ČSN EN 1127-2 nahradila zrušenou ČSN 34 1410:1985.

** SNM je zařízení důlních prostor z hlediska nebezpečí výbuchu metanu, které stanovil Český báňský úřad (ČBÚ) vyhláškou č. 282/2007 Sb. Tato vyhláška novelizuje vyhlášku ČBÚ č. 22/1989 Sb. Původní prostory s nebezpečím výbuchu metanu SNM 1, SNM 2 a SNM 3 jsou označeny pouze SNM, prostory SNM 0 jsou nyní označeny BNM. Původní prostory s nebezpečím výbuchu uhelného prachu SNP 1 a SNP 2 jsou nyní označeny pouze SNP. Prostory SNP 0 jsou nyní označeny BNP.

*** Týká se zásobníku uhlí a prostorů s ním bezprostředně souvisejícím do vzdálenosti 30 m.

Skupina II – zařízení pro prostory s nebezpečím výbuchu jiné než podzemní doly s výskytem důlního plynu (metanu) a/nebo hořlavého prachu.

Kategorie	Označení zařízení*	ZAŘÍZENÍ LZE POUŽÍT V PROSTORECH			ZAŘÍZENÍ LZE POUŽÍT V PROSTORECH			
		ZÓNA 0	ZÓNA 1	ZÓNA 2	ZÓNA 0	ZÓNA 1	ZÓNA 2	
Plyny	1G	II 1G	OK	OK	OK	–	–	–
	2G	II 2G	nelze použít	OK	OK	–	–	–
	3G	II 3G	nelze použít	nelze použít	OK	–	–	–
Prachy	1D	II 1D	–	–	–	OK	OK	OK
	2D	II 2D	–	–	–	nelze použít	OK	OK
	3D	II 3D	–	–	–	nelze použít	nelze použít	OK

* Starší zařízení vhodná pro plyny i prachy zároveň bývá označeno zkráceně: II 2GD apod.

TEPLOTNÍ TŘÍDA

Udává maximální povrchovou teplotu částí el. zařízení, které jsou vystaveny kontaktu s výbušnou atmosférou. Někdy, např. u svítek nebo snímačů, bývá na zařízení uvedeno několik teplotních tříd a to v závislosti na teplotě okolí Ta (Tamb), resp. teplotě měřeného média.

Teplovní třída:	T1	T2	T3	T4	T5	T6
Maximální teplota:	450°C	300°C	200°C	135°C	100°C	85°C

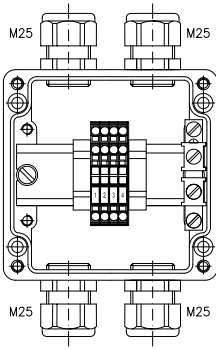
MAXIMÁLNÍ TEPLOTA POVRCHU

Udává se pouze u zařízení určených do výbušných atmosfér s hořlavým prachem. Je to nejvyšší teplota, která vznikne při provozu v nejnepříznivějších podmínkách (avšak v uznávaných tolerancích) na kterékoliv části povrchu elektrického zařízení.

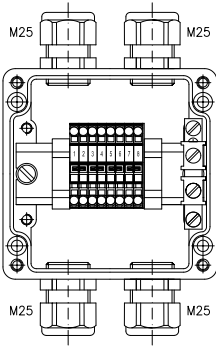
POZNÁMKA: Maximální teplota povrchu může být stanovena pro konkrétní tloušťku vrstvy prachu obklopující všechny stěny zařízení.

Příklad označení:  II 2D Ex tb IIIC T130°C Db (dle aktuální ČSN EN 60 079-0)

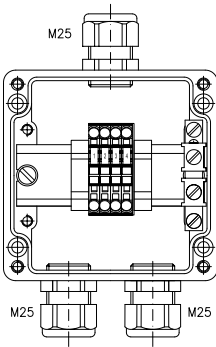
u starších zařízení pro plyny i prachy:  II 2GD Ex e tD A II T6 T85°C (dle starých ČSN EN 60 079-0 a ČSN EN 61 241-0)



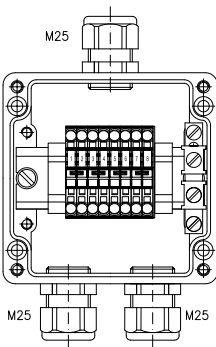
X20X1 0S01



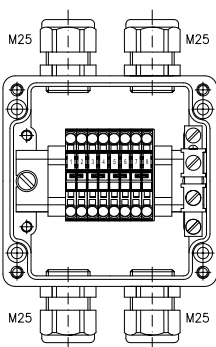
X20X1 0S02



X20X1 0S03



X20X1 0S04



X20X1 0S05

POLYESTEROVÉ SKŘÍNĚ TYPU X20X1

Nevýbušné provedení	Ⓢ II 2G Ex e IIC T6 Gb Ⓢ II 2D Ex tb IIIC T85°C Db
Stupeň krytí	IP 66
Teplota okolí	-20°C ≤ Ta ≤ +40°C
Jmenovité napětí	550 V
Jmenovité zatížení	1,5 mm ² : 10 A; 2,5 mm ² : 16 A, 4 mm ² : 20 A; 6 mm ² : 25 A
Rozměry (š × v × h)	122 × 120 × 90 mm
Montážní otvory / rozteče	4 × ø6,6 / 106 × 82 mm

Svorky - pružinové, šedé	Vývodky	Hmotnost	Objednací číslo
4 ks 3 × 2,5/4 mm ² 1 ks lišta PE	4 ks M25 (ø7 – ø14) mm 2 ks zátka M25 (příbal)	1,0 kg	X20X1 0S01
8 ks 2 × 2,5/4 mm ² * 1 ks lišta PE	4 ks M25 (ø7 – ø14) mm 2 ks zátka M25 (příbal)	1,0 kg	X20X1 0S02
4 ks 2 × 4/6 mm ² 1 ks lišta PE	3 ks M25 (ø10 – ø18) mm 1 ks zátka M25 (příbal)	1,0 kg	X20X1 0S03
8 ks 2 × 4/6 mm ² * 1 ks lišta PE	3 ks M25 (ø10 – ø18) mm 1 ks zátka M25 (příbal)	1,1 kg	X20X1 0S04
8 ks 2 × 4/6 mm ² * 1 ks lišta PE	4 ks M25 (ø10 – ø18) mm 1 ks zátka M25 (příbal)	1,1 kg	X20X1 0S05

* Svorky jsou propojeny do 4 párů.

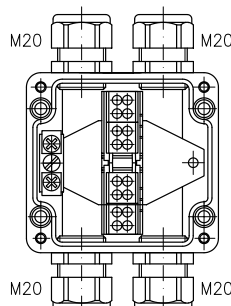
POLYESTEROVÉ SKŘÍNĚ TYPU X12X1

Nevýbušné provedení	Ⓢ II 2G Ex e IIC T6 Gb Ⓢ II 2D Ex tb IIIC T85°C Db
Stupeň krytí	IP 66
Teplota okolí	-35°C ≤ Ta ≤ +40°C
Jmenovité napětí	550 V
Jmenovité zatížení	1,5 mm ² : 13 A; 2,5 mm ² : 16 A
Rozměry (š × v × h)	80 × 75 × 55 mm
Montážní otvory / rozteče	4 × ø5 / 68 × 45 mm

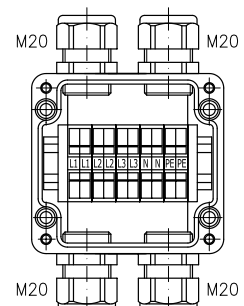
Svorky	Vývodky	Hmotnost	Objednací číslo
„push-wire“ ** 4 ks 4 × 2,5 mm ² šedá 1 ks lišta PE	4 ks M20 (ø7 – ø12) mm 2 ks zátka M20 (příbal)*	0,3 kg	X12X1 0S22
pružinové 4 ks 4 × 2,5 mm ² šedá 1 ks lišta PE	4 ks M20 (ø7 – ø12) mm 2 ks zátka M20 (příbal)*	0,3 kg	X12X1 0S23

* Zátka jsou standardně dodávány pro rozsah okolních teplot -20°C ≤ Ta ≤ +40°C.

** Bezrezivové bezšroubové svornice se snadným připojením vodičů shora pouhým zasunutím odizolovaného vodiče bez pomoci nástroje. Vhodné pro spojování pouze tuhých vodičů!



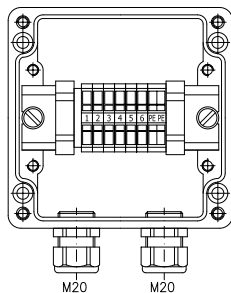
X12X1 0S22



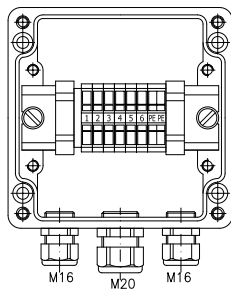
X12X1 0S23

Další varianty na objednávku.

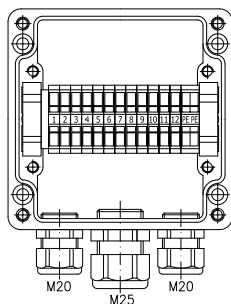
Podrobné technické údaje k typu X.X1 na požádání – e-mail: obchod@generi.cz.



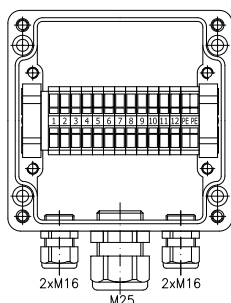
X20X1 MaR01
X20X1/JB MaR01



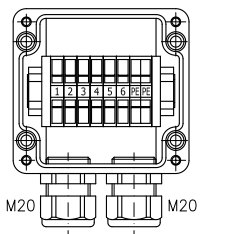
X20X1 MaR02
X20X1/JB MaR02



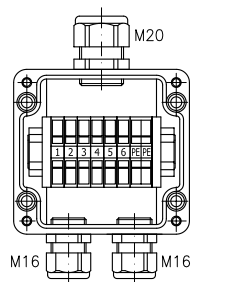
X20X1 MaR03
X20X1/JB MaR03



X20X1 MaR04
X20X1/JB MaR04



X12X1 MaR01
X12X1/JB MaR01



X12X1 MaR02
X12X1/JB MaR02

POLYESTEROVÉ SKŘÍNĚ TYPY X20X1, X20X1/JB

Nevýbušné provedení	typ X20X1:	typ X20X1/JB:
	<ul style="list-style-type: none"> ⊗ II 2G Ex e IIC T6 Gb ⊗ II 2D Ex tb IIIC T85°C Db 	<ul style="list-style-type: none"> ⊗ II 2G Ex ia IIC T6 Gb ⊗ II 2D Ex ia IIIC T85°C Db
Stupeň krytí	IP 66	
Teplota okolí	-20°C ≤ Ta ≤ +40°C	-40°C ≤ Ta ≤ +70°C
Jmenovité napětí	550 V	Ui = 60 V
Jmenovité zatížení	1,5 mm ² : 10 A; 2,5 mm ² : 16 A	
Rozměry (š × v × h)	122 × 120 × 90 mm	
Montážní otvory/rozteče	4 × ø6,6 / 106 × 82 mm	

Svorky – pružinové	Vývodky	Hmotnost	Objednací číslo
6 ks × 2,5 mm ² šedá 1 ks 4 × 2,5 mm ² zž (PE)	2 ks M20 (ø7 – ø12) mm	0,9 kg	X20X1 MaR01
6 ks 2 × 2,5 mm ² šedá 1 ks 4 × 2,5 mm ² zž (PE)	1 ks M20 (ø7 – ø12) mm 2 ks M16 (ø3 – ø8) mm 1 ks zátka M16 (příbal)	0,9 kg	X20X1 MaR02
12 ks × 2,5 mm ² šedá 1 ks 4 × 2,5 mm ² zž (PE)	1 ks M25 (ø10 – ø18) mm 2 ks M20 (ø7 – ø12) mm 1 ks zátka M20 (příbal)	1,0 kg	X20X1 MaR03
12 ks × 2,5 mm ² šedá 1 ks 4 × 2,5 mm ² zž (PE)	1 ks M25 (ø10 – ø18) mm 4 ks M16 (ø3 – ø8) mm 2 ks zátka M16 (příbal)	1,0 kg	X20X1 MaR04

Svorky – pružinové	Vývodky – modré	Hmotnost	Objednací číslo
6 ks 2 × 2,5 mm ² modrá 1 ks 4 × 2,5 mm ² zž (PE)	2 ks M20 (ø6 – ø12) mm	0,9 kg	X20X1/JB MaR01
6 ks 2 × 2,5 mm ² modrá 1 ks 4 × 2,5 mm ² zž (PE)	1 ks M20 (ø6 – ø12) mm 2 ks M16 (ø4 – ø8) mm 1 ks zátka M16 (příbal)	0,9 kg	X20X1/JB MaR02
12 ks 2 × 2,5 mm ² modrá 1 ks 4 × 2,5 mm ² zž (PE)	1 ks M25 (ø13 – ø18) mm 2 ks M20 (ø6 – ø12) mm 1 ks zátka M20 (příbal)	1,0 kg	X20X1/JB MaR03
12 ks 2 × 2,5 mm ² modrá 1 ks 4 × 2,5 mm ² zž (PE)	1 ks M25 (ø13 – ø18) mm 4 ks M16 (ø4 – ø8) mm 2 ks zátka M16 (příbal)	1,0 kg	X20X1/JB MaR04

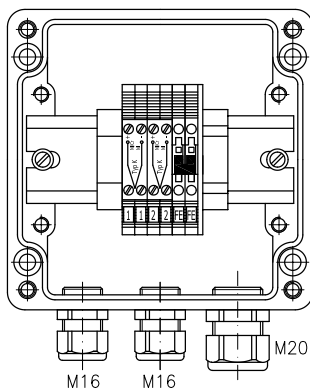
POLYESTEROVÉ SKŘÍNĚ TYPY X12X1, X12X1/JB

Nevýbušné provedení	typ X12X1:	typ X12X1/JB:
	<ul style="list-style-type: none"> ⊗ II 2G Ex e IIC T6 Gb ⊗ II 2D Ex tb IIIC T85°C Db 	<ul style="list-style-type: none"> ⊗ II 2G Ex ia IIC T6 Gb ⊗ II 2D Ex ia IIIC T85°C Db
Stupeň krytí	IP 66	
Teplota okolí	-20°C ≤ Ta ≤ +40°C	-40°C ≤ Ta ≤ +70°C
Jmenovité napětí	550 V	Ui = 60 V
Jmenovité zatížení	1,5 mm ² : 13 A; 2,5 mm ² : 16 A	
Rozměry (š × v × h)	80 × 75 × 55 mm	
Montážní otvory / rozteče	4 × ø5 / 68 × 45 mm	

Svorky – pružinové	Vývodky	Hmotnost	Objednací číslo
6 ks 2 × 2,5 mm ² šedá 1 ks 4 × 2,5 mm ² zž (PE)	2 ks M20 (ø7 – ø12) mm	0,4 kg	X12X1 MaR01
6 ks 2 × 2,5 mm ² šedá 1 ks 4 × 2,5 mm ² zž (PE)	1 ks M20 (ø7 – ø12) mm 1 ks M16 (ø3 – ø8) mm 1 ks zátka M16 (příbal)	0,4 kg	X12X1 MaR02

Svorky – pružinové	Vývodky – modré	Hmotnost	Objednací číslo
6 ks 2 × 2,5 mm ² modrá 1 ks 4 × 2,5 mm ² zž (PE)	2 ks M20 (ø6 – ø12) mm	0,4 kg	X12X1/JB MaR01
6 ks 2 × 2,5 mm ² modrá 1 ks 4 × 2,5 mm ² zž (PE)	1 ks M20 (ø6 – ø12) mm 2 ks M16 (ø4 – ø8) mm 1 ks zátka M16 (příbal)	0,9 kg	X12X1/JB MaR02

Další varianty na objednávku. Podrobné technické údaje k typu X.X1 na požádání – e-mail: obchod@generi.cz.



X20X1 TC-K
X20X1/JB TC-K

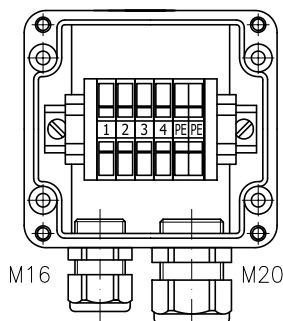
POLYESTEROVÉ SKŘÍNĚ TYPU X20X1, X20X1/JB		
Nevýbušné provedení	typ X20X1:	typ X20X1/JB:
	<ul style="list-style-type: none"> ⊕ II 2G Ex e IIC T6 Gb ⊕ II 2D Ex tb IIIC T85°C Db 	<ul style="list-style-type: none"> ⊕ II 2G Ex ia IIC T6 Gb ⊕ II 2D Ex ia IIIC T85°C Db
Stupeň krytí	IP 66	
Teplota okolí	-20°C ≤ Ta ≤ +40°C	
Jmenovité napětí	55 V	Ui = 55 V
Jmenovitý proud	1 A	
Rozměry (š × v × h)	122 × 120 × 90 mm	
Montážní otvory / rozteče	4 × ø6,6 / 106 × 82 mm	

Svorky – šroubové	Vývodky	Hmotnost	Objednávací číslo
2 ks Ni/Cr 2 × 2,5 mm ² šedá (termočláanky) 1 ks 2 × 2,5 mm ² šedá (FE)	2 ks M20 (ø7 – ø12) mm 1 ks M16 (ø3 – ø8) mm 1 ks zátka M16 (příbal)	0,9 kg	X20X1 TC-K

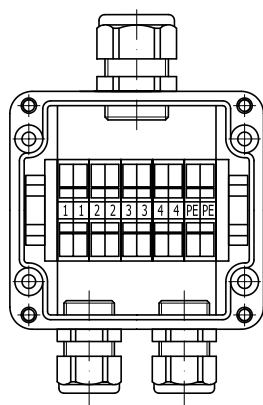
Svorky – šroubové	Vývodky	Hmotnost	Objednávací číslo
2 ks Ni/Cr 2 × 2,5 mm ² šedá (termočláanky) 1 ks 2 × 2,5 mm ² šedá (FE)	2 ks M20 (ø7 – ø12) mm 1 ks M16 (ø3 – ø8) mm 1 ks zátka M16 (příbal)	0,9 kg	X20X1/JB TC-K

Další varianty na objednávku.

Podrobné technické údaje k typu X.X1 na požádání – e-mail: obchod@generi.cz



X12X1 XCW01



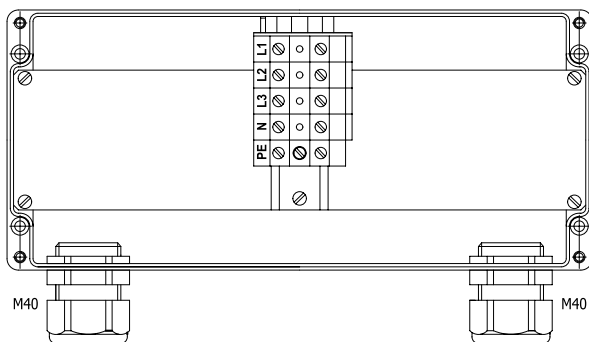
X12X1 XCW02

POLYESTEROVÉ SKŘÍNĚ TYPU X12X1	
Nevýbušné provedení	<ul style="list-style-type: none"> ⊕ II 2G Ex e IIC T6 Gb ⊕ II 2D Ex tb IIIC T85°C Db
Stupeň krytí	IP 66
Teplota okolí*	-20°C ≤ Ta ≤ +40°C
Jmenovité napětí	550 V
Jmenovité zatížení	1,5 mm ² : 13 A; 2,5 mm ² : 16 A
Rozměry (š × v × h)	80 × 75 × 55 mm
Montážní otvory/rozteče	4 × ø5 / 68 × 45 mm

Svorky – pružinové	Vývodky	Hmotnost	Objednávací číslo
4 ks 2 × 2,5 mm ² šedá 1 ks 4 × 2,5 mm ² zž (PE)	1 ks M20 (ø7 – ø12) mm 1 ks M16 (ø3 – ø8) mm	0,3 kg	X12X1 XCW01
4 ks 4 × 2,5 mm ² šedá 1 ks 4 × 2,5 mm ² zž (PE)	1 ks M20 (ø7 – ø12) mm 2 ks M16 (ø3 – ø8) mm	0,4 kg	X12X1 XCW02

Další varianty na objednávku.

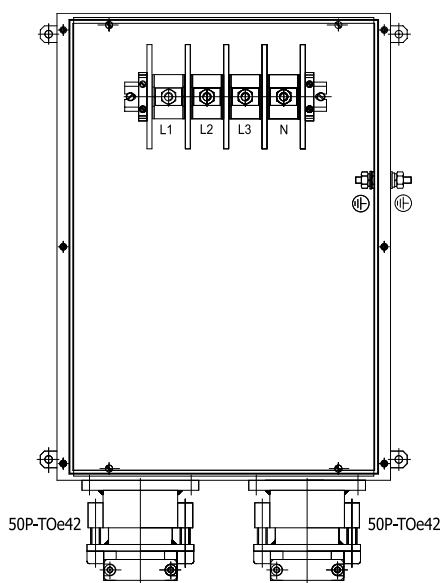
Podrobné technické údaje k typu X.X1 na požádání – e-mail: obchod@generi.cz.



POLYESTEROVÉ SKŘÍNĚ TYPU X.X1

Nevýbušné provedení	⊕ II 2G Ex e IIC T6 Gb ⊕ II 2D Ex tb IIIC T85°C Db
Stupeň krytí	IP 66
Teplota okolí	-20°C ≤ Ta ≤ +40°C
Jmenovité napětí a proud	viz tabulka
Připojení	L1, L2, L3, N, PE ≤ 16 mm ² – pružinové svorky > 16 mm ² – šroubové svorky
Vývody	zespod, 2× vývodka bez zajištění proti tahu
Rozměry (š × v × h)	viz tabulka
Montážní otvory / rozteče	viz tabulka

Rozsah svornic [mm ²]		U _n [V]	I _n [A]	Velikost skříně š × v × h [mm]	Upevňovací otvory [mm]	Vývodky* (průměr kabelu v mm)	Hmotnost kg	Objednací číslo
min.	jmenovitý							
0,5	4	550	20	122 × 120 × 90	4 × ø 6,6 / 106 × 82	M20 (ø 7 – ø 12)	0,9	X20X1 PK04
0,5	6	550	32	122 × 120 × 90	4 × ø 6,6 / 106 × 82	M25 (ø 10 – ø 18)	1,0	X20X1 PK06
0,5	10	550	32	160 × 160 × 90	4 × ø 6,6 / 140 × 110	M25 (ø 10 – ø 18)	1,6	X25X1 PK10
0,5	16	550	50	160 × 160 × 90	4 × ø 6,6 / 140 × 110	M32 (ø 17 – ø 24)	1,6	X25X1 PK16
2,5	35	750	80	260 × 160 × 90	4 × ø 6,6 / 240 × 110	M40 (ø 17 – ø 31)	2,6	X27X1 PK35
10	50	750	100	255 × 250 × 120	4 × ø 6,6 / 235 × 200	M40 (ø 17 – ø 31)	3,6	X37X1 PK50
10	70	750	125	400 × 405 × 120	4 × ø 6,6 / 380 × 355	M50 (ø 24,5 – ø 37)	6,6	X45X1 PK70
16	95	750	125	400 × 405 × 120	4 × ø 6,6 / 380 × 355	M63 (ø 34 – ø 47)	6,6	X45X1 PK95



NEREZOVÉ SKŘÍNĚ TYPU X.X2

Nevýbušné provedení	⊕ II 2G Ex e IIC T6 Gb ⊕ II 2D Ex tb IIIC T85°C Db
Stupeň krytí	IP 66
Teplota okolí	-20°C ≤ Ta ≤ +40°C
Jmenovité napětí	750 V
Jmenovitý proud	viz tabulka
Připojení	svorky pro kabelová oka – L1, L2, L3, N, PE (kabelová oka jsou součástí dodávky)
Vývody	zespod, 2× přírubová vývodka se zajištěním proti tahu
Rozměry (š × v × h)	viz tabulka
Montážní otvory/rozteče	viz tabulka

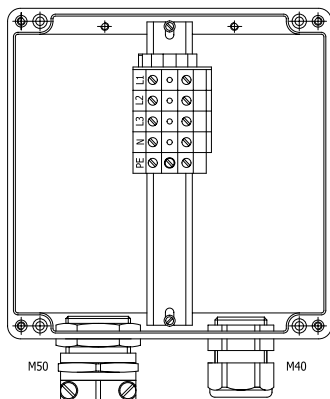
Připojitelný průřez [mm ²]		I _n [A]	Velikost skříně š × v × h [mm]	Upevňovací otvory [mm]	Vývodky* (průměr kabelu v mm)	Hmotnost kg	Objednací číslo
min.	jmenovitý						
10	120	160	400 × 560 × 190	4 × ø 9 / 420 × 510	50P-TOe (ø 32 – ø 42)	15,7	X342X2 PK120
10	150	200	400 × 560 × 190	4 × ø 9 / 420 × 510	50P-TOe (ø 32 – ø 42)	15,7	X342X2 PK150
10	185	225	400 × 800 × 190	4 × ø 9 / 420 × 750	50P-TOe (ø 40 – ø 50)	19,5	X343X2 PK185
10	240	250	400 × 800 × 190	4 × ø 9 / 420 × 750	70P-TOe (ø 44 – ø 54)	19,7	X343X2 PK240

* Poznámka:

- 1) Pokud Vám nevyhovuje velikost vývodků u výše uvedených standardních variant, uveďte za objednáč číslo požadovanou velikost vývodky nebo průměr/typ použitého kabelu.
- 2) V případě spojování více než dvou kabelů, kontaktujte oddělení technických služeb, rádi vám navrhne a vyrobíme skřín dle Vaší aktuální potřeby.

Další varianty na objednávku.

Podrobné technické údaje k typu X.X1, X.X2 na požádání – e-mail: obchod@generi.cz.

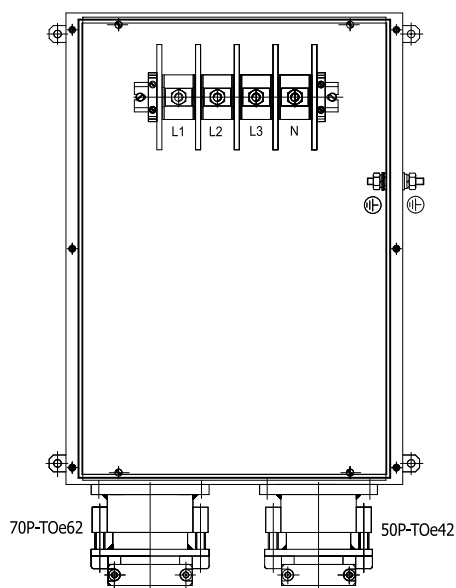


X37X1 PM35

POLYESTEROVÉ SKŘÍNĚ TYPU X.X1

Nevýbušné provedení	II 2G Ex e IIC T6 Gb II 2D Ex tb IIIC T85°C Db
Stupeň krytí	IP 66
Teplota okolí	$-20^{\circ}\text{C} \leq T_a \leq +40^{\circ}\text{C}$
Jmenovité napětí a proud	viz tabulka
Připojení	L1, L2, L3, N, PE $\leq 16 \text{ mm}^2$ – pružinové svorky $> 16 \text{ mm}^2$ – šroubové svorky
Vývody	zespod: - 1× vývodka se zajištěním proti tahu (vývod) - 1× vývodka bez zajištění proti tahu (přívod)
Rozměry (š × v × h)	viz tabulka
Montážní otvory / rozteče	viz tabulka

Rozsah svornic [mm ²]		U _n [V]	I _n [A]	Velikost skříně š × v × h [mm]	Upevňovací otvory [mm]	Vývody (průměr kabelu v mm)		Hmotnost kg	Objednací číslo
min.	jmenovitý					Vývod	Přívod		
0,2	2,5	550	16	122 × 120 × 90	4 × \emptyset 6,6 / 106 × 82	M25 (\emptyset 13 – \emptyset 18)	M20 (\emptyset 7 – \emptyset 12)	1,0	X20X1 PM02,5
0,2	4	550	20	122 × 120 × 90	4 × \emptyset 6,6 / 106 × 82	M32 (\emptyset 18 – \emptyset 25)	M20 (\emptyset 7 – \emptyset 12)	1,0	X20X1 PM04
0,5	6	550	32	122 × 120 × 90	4 × \emptyset 6,6 / 106 × 82	M32 (\emptyset 18 – \emptyset 25)	M25 (\emptyset 10 – \emptyset 18)	1,0	X20X1 PM06
0,5	10	550	32	160 × 160 × 90	4 × \emptyset 6,6 / 140 × 110	M40 (\emptyset 22 – \emptyset 32)	M25 (\emptyset 10 – \emptyset 18)	1,5	X25X1 PM10
0,5	16	550	50	160 × 160 × 90	4 × \emptyset 6,6 / 140 × 110	M40 (\emptyset 22 – \emptyset 32)	M32 (\emptyset 17 – \emptyset 24)	1,6	X25X1 PM16
2,5	35	750	80	255 × 250 × 120	4 × \emptyset 6,6 / 235 × 200	M50 (\emptyset 32 – \emptyset 38)	M40 (\emptyset 17 – \emptyset 31)	3,3	X37X1 PM35
10	50	750	100	255 × 250 × 120	4 × \emptyset 6,6 / 235 × 200	M63 (\emptyset 37 – \emptyset 44)	M40 (\emptyset 17 – \emptyset 31)	3,7	X37X1 PM50
10	70	750	125	400 × 405 × 120	4 × \emptyset 6,6 / 380 × 355	M63 (\emptyset 37 – \emptyset 44)	M50 (\emptyset 24,5 – \emptyset 37)	6,7	X45X1 PM70
16	95	750	125	400 × 405 × 120	4 × \emptyset 6,6 / 380 × 355	M63 (\emptyset 37 – \emptyset 44)	M63 (\emptyset 34 – \emptyset 47)	6,7	X45X1 PM95



X342X2 PM120

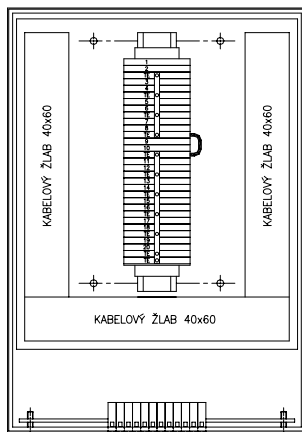
NEREZOVÉ SKŘÍNĚ TYPU X.X2

Nevýbušné provedení	II 2G Ex e IIC T6 Gb II 2D Ex tb IIIC T85°C Db
Stupeň krytí	IP 66
Teplota okolí	$-20^{\circ}\text{C} \leq T_a \leq +40^{\circ}\text{C}$
Jmenovité napětí	750 V
Jmenovitý proud	viz tabulka
Připojení	svorky pro kabelová oka – L1, L2, L3, N, PE (kabelová oka jsou součástí dodávky)
Vývody	zespod, 2× přírubová vývodka se zajištěním proti tahu
Rozměry (š × v × h)	viz tabulka
Montážní otvory / rozteče	viz tabulka

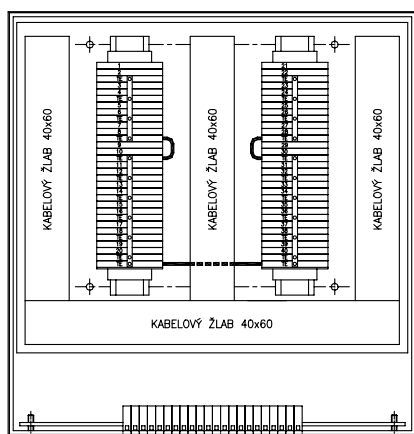
Rozsah svornic [mm ²]		I _n [A]	Velikost skříně š × v × h [mm]	Upevňovací otvory [mm]	Vývody (průměr kabelu v mm)		Hmotnost kg	Objednací číslo
min.	jmenovitý				Vývod	Přívod		
10	120	160	400 × 560 × 190	4 × \emptyset 9 / 420 × 510	70P – TOe (\emptyset 52 – \emptyset 62)	50P – TOe (\emptyset 32 – \emptyset 42)	15,8	X342X2 PM120
10	150	200	400 × 560 × 190	4 × \emptyset 9 / 420 × 510	50P – TOe (\emptyset 40 – \emptyset 50)	50P – TOe (\emptyset 32 – \emptyset 42)	15,7	X342X2 PM150
10	185	225	400 × 800 × 190	4 × \emptyset 9 / 420 × 750	70P – TOe (\emptyset 44 – \emptyset 54)	50P – TOe (\emptyset 40 – \emptyset 50)	19,6	X343X2 PM185
10	240	250	400 × 800 × 190	4 × \emptyset 9 / 420 × 750	70P – TOe (\emptyset 52 – \emptyset 62)	70P – TOe (\emptyset 44 – \emptyset 54)	19,7	X343X2 PM240

Další varianty na objednávku.

Podrobné technické údaje k typu X.X1, X.X2 na požádání – e-mail: obchod@generi.cz.



X341X2 DEP typ1
X341X2/JB DEP typ2



X340X2 DEP typ3
X340X2/JB DEP typ4

NEREZOVÉ SKŘÍNĚ TYPU X.X2, X.X2/JB

Nevýbušné provedení	typ X.X2: ⊕ II 2G Ex e IIC T6 Gb ⊕ II 2D Ex tb IIIC T85°C Db	typ X.X2/JB: ⊕ II 2G Ex ia IIC T6 Gb ⊕ II 2D Ex ia IIIC T85°C Db
Stupeň krytí	IP 66	
Teplota okolí	-20°C ≤ Ta ≤ +40°C	
Jmenovité napětí	750 V	Ui = 60 V
Jmenovité zatížení	1,5 mm ² : 10 A; 2,5 mm ² : 13 A; 4 mm ² : 16 A	
Připojení	šroubové svorky 2 × 4 mm ²	
Vývody	dle požadavku	
Rozměry (š × v × h)	viz tabulka	
Montážní otvory / rozteče	viz tabulka	

Svorky	Velikost skříně š × v × h [mm] (montážní rozměry)	Otvory pro vývodky*	Hmotnost	Objednací číslo
40 ks 2 × 4 mm ² šedá 22 ks 2 × 4 mm ² šedá (FE) 22 ks 1 × 4 mm ² zž (PE)	400 × 400 × 190 (4 × ø 9 / 420 × 350)	1 × ø 25 mm 20 × ø 20 mm	10,3 kg	X341X2 DEP typ1
20 ks 2 × 4 mm ² šedá 11 ks 2 × 4 mm ² šedá (FE) 12 ks 1 × 4 mm ² zž (PE)	300 × 400 × 190 (4 × ø 9 / 320 × 350)	1 × ø 25 mm 10 × ø 20 mm	8,1 kg	X340X2 DEP typ3

Svorky	Velikost skříně š × v × h [mm] (montážní rozměry)	Otvory pro vývodky*	Hmotnost	Objednací číslo
40 ks 2 × 4 mm ² modrá 22 ks 2 × 4 mm ² šedá (FE) 22 ks 1 × 4 mm ² zž (PE)	400 × 400 × 190 (4 × ø 9 / 420 × 350)	1 × ø 25 mm 20 × ø 20 mm	10,3 kg	X341X2/JB DEP typ2
20 ks 2 × 4 mm ² modrá 11 ks 2 × 4 mm ² šedá (FE) 12 ks 1 × 4 mm ² zž (PE)	300 × 400 × 190 (4 × ø 9 / 320 × 350)	1 × ø 25 mm 10 × ø 20 mm	8,1 kg	X340X2/JB DEP typ4

* Typ a množství vývodků a zátek dle specifikace zákazníka.

Skříně jsou standardně osazeny odvěšovací vývodkou M25, která nemá vliv na počet otvorů pro vývodky a zátky.

Další varianty na objednávku.

Podrobné technické údaje k typu X.X2 na požádání – e-mail: obchod@generi.cz.

X . X . / JB

Jiskrově bezpečné provedení

Materiál skříně:

- 0 – Al slitina
- 1 – plast (polyester)
- 2 – nerezový plech

X – označení svorkovnicové skříně

Rozměrový typ:

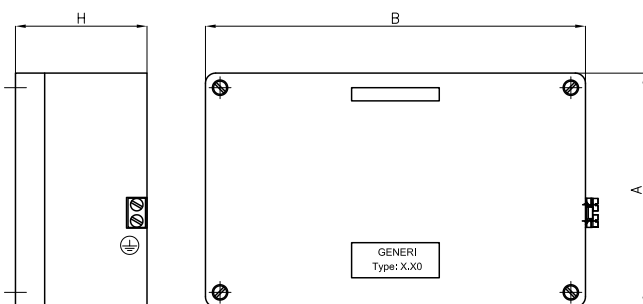
- viz. tabulky níže

Provedení:

- X: nevýbušné (Ex)
- L: průmyslové

Provedení	Typ X.X.: ⊕ II 2G Ex e IIC T6 Gb ⊕ II 2D Ex tb IIIC T85°C Db	Typ X.X./JB: ⊕ II 2G Ex ia IIC T6 Gb ⊕ II 2D Ex ia IIIC T85°C Db
Stupeň krytí	IP65 / IP66	
Teplota okolí	-60°C až +90 °C (maximální rozsah)	
Materiál skříně	X.X0 – AL slitina X.X1 – polyester X.X2 – nerezová ocel	
Připojení	pružinové, šroubové nebo svorníkové svorky 1,5 až 300 mm ²	
Vývodky	viz. katalogové listy vývodek	
Jmenovité napětí	max. 1000 V	Ui=60 V
Jmenovité zatížení	dle konkrétního provedení	

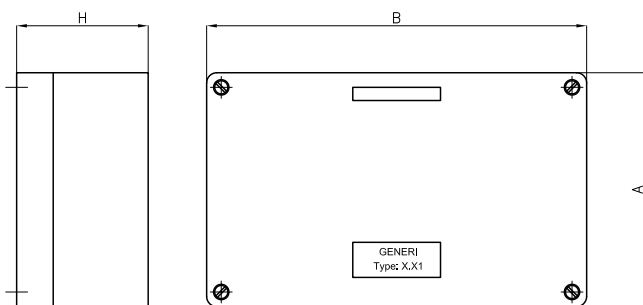
X.X0 – hliníkové	
Materiál	Al tlakový odlitek
Povrchová úprava	prášková vypalovací barva
Barva	šedá, RAL 7001



Typ	A × B × H [mm]
X09X0	64 × 58 × 34
X10X0	64 × 98 × 34
X11X0	64 × 150 × 34
X16X0	80 × 75 × 57
X17X0	80 × 125 × 57
X18X0	80 × 175 × 57
X19X0	80 × 250 × 57
X21X0	120 × 122 × 80
X22X0	120 × 220 × 80
X23X0	120 × 220 × 90
X24X0	122 × 360 × 80
X25X0	160 × 160 × 90
X26X0	160 × 260 × 90
X27X0	160 × 360 × 90
X28X0	160 × 560 × 90
X29X0	230 × 200 × 110
X31X0	230 × 280 × 110
X32X0	230 × 330 × 110
X33X0	230 × 400 × 110

Typ	A × B × H [mm]
X35X0	230 × 600 × 110
X42X0	310 × 400 × 110
X43X0	310 × 600 × 110
X46X0	100 × 100 × 80
X47X0	100 × 160 × 80
X48X0	100 × 200 × 80
X49X0	120 × 122 × 90
X50X0	140 × 140 × 90
X51X0	140 × 200 × 90
X52X0	180 × 180 × 100
X53X0	180 × 280 × 100
X54X0	100 × 230 × 110
X55X0	230 × 200 × 180
X56X0	230 × 330 × 180
X57X0	230 × 400 × 224
X58X0	310 × 400 × 180
X59X0	310 × 400 × 226
X60X0	310 × 600 × 180
X70X0	600 × 600 × 200

X.X1 – polyesterové	
Materiál	Polyester vyztužený skelnými vlákny (GRP) a s příměsí grafitu, povrchový odpor < 10 ⁹ Ω
Barva	černá, RAL 9011 nebo RAL 9005
Hořlavost	obtížně zápalné, samozhášivé



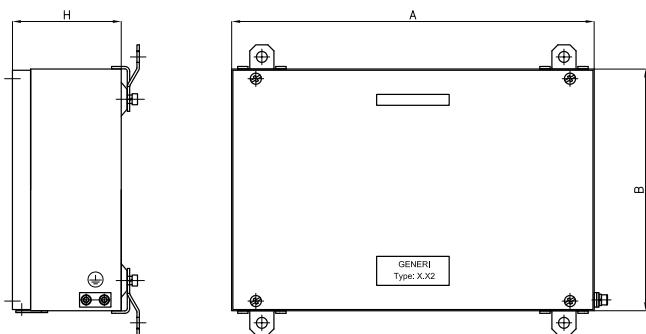
Typ	A × B × H [mm]
X12X1	75 × 80 × 55
X13X1	75 × 110 × 55
X14X1	75 × 160 × 55
X15X1	75 × 190 × 55
X20X1	120 × 122 × 90
X23X1	120 × 220 × 90
X25X1	160 × 160 × 90
X26X1	160 × 260 × 90
X27X1	160 × 360 × 90
X28X1	160 × 560 × 90
X37X1	250 × 255 × 120
X38X1	250 × 255 × 160

Typ	A × B × H [mm]
X39X1	250 × 400 × 120
X40X1	250 × 400 × 160
X44X1	360 × 360 × 90
X45X1	405 × 400 × 120
X71X1	250 × 600 × 120
X72X1	80 × 75 × 75
X73X1	110 × 75 × 75
X74X1	160 × 75 × 75
X75X1	190 × 75 × 75
X80X1	400 × 405 × 165
X365X1	400 × 600 × 250

Velikost skříně je dána požadovaným technickým zadáním (počet svorek, vývodek, napětí, proud). Na základě těchto údajů Vám navrhne optimální řešení.

Kontaktujte naše oddělení OTS – e-mail: obchod@generi.cz.

X.X2 – nerezové	
Materiál	Nerezový plech 17 240 (AISI 304), jiný materiál na vyžádání



Upevňovací patky jsou vždy umístěny na delší straně skříně.

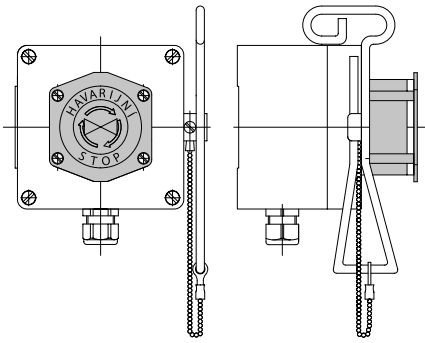
Velikost a orientace skříně je dána technickým zadáním (počet svorek, připojovací kabely apod.)

Podrobnější informace na vyžádání.

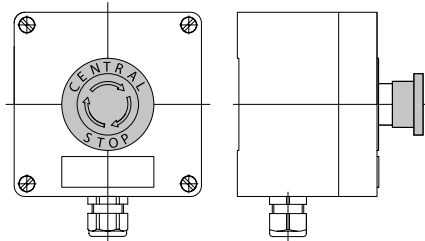
Typ	A × B × H [mm]
X05X2	302 × 402 × 188
X06X2	pr.133 × 180
X320X2	150 × 150 × 90
X321X2	200 × 150 × 90
X322X2	200 × 200 × 90
X323X2	300 × 150 × 90
X324X2	300 × 200 × 90
X325X2	300 × 300 × 90
X326X2	300 × 400 × 90
X327X2	400 × 200 × 90
X328X2	400 × 400 × 90
X329X2	560 × 400 × 90
X330X2	300 × 200 × 150
X331X2	300 × 300 × 150
X332X2	300 × 400 × 150
X333X2	400 × 200 × 150
X334X2	400 × 400 × 150
X335X2	560 × 400 × 150
X340X2	300 × 400 × 190
X341X2	400 × 400 × 190
X342X2	560 × 400 × 190
X343X2	800 × 400 × 190
X344X2	500 × 300 × 150
X345X2	500 × 400 × 150
X346X2	330 × 200 × 150
X347X2	330 × 300 × 150
X349X2	400 × 300 × 90
X357X2	400 × 300 × 150
X397X2	400 × 560 × 90
X398X2	400 × 560 × 150
X407X2	400 × 300 × 190
X408X2	330 × 200 × 190
X409X2	330 × 300 × 190
X410X2	400 × 560 × 190
X411X2	400 × 800 × 190

Typ	A × B × H [mm]
X412X2	500 × 300 × 190
X413X2	500 × 400 × 190
X414X2	360 × 200 × 150
X415X2	360 × 300 × 150
X416X2	360 × 200 × 190
X417X2	360 × 300 × 190
X430X2	100 × 100 × 61
X431X2	150 × 100 × 61
X432X2	150 × 150 × 81
X433X2	200 × 100 × 61
X434X2	200 × 200 × 81
X435X2	200 × 200 × 121
X436X2	300 × 150 × 81
X437X2	300 × 200 × 81
X438X2	300 × 200 × 121
X439X2	300 × 300 × 121
X440X2	300 × 300 × 161
X441X2	380 × 380 × 161
X442X2	400 × 150 × 81
X443X2	400 × 200 × 121
X444X2	400 × 300 × 161
X445X2	500 × 300 × 161
X446X2	500 × 400 × 161
X460X2	200 × 250 × 97
X461X2	200 × 250 × 157
X462X2	350 × 250 × 97
X463X2	300 × 300 × 167
X464X2	380 × 380 × 167
X465X2	380 × 380 × 217
X466X2	500 × 300 × 167
X467X2	600 × 300 × 167
X468X2	600 × 380 × 217
X467SA2	600 × 300 × 167
X468SA2	600 × 380 × 217

Svorka pružinová MINI	Svorka pružinová	Svorka šroubová	Svorka svorníková	Kabelová vývodka polyamidová	Kabelová vývodka niklovaná mosaz
Kabelová vývodka se zajištěním proti tahu	Kabelová vývodka se zajištěním proti tahu	Závitová zátka polyamidová	Závitová zátka niklovaná mosaz	Hříbová zátka do vývodky	Odvzdušňovací zátka

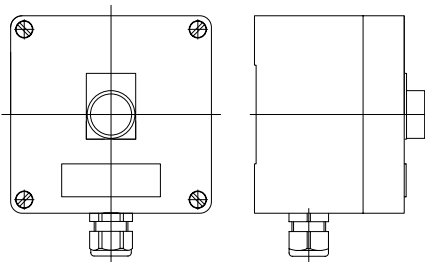


X20SA1 V001...V005

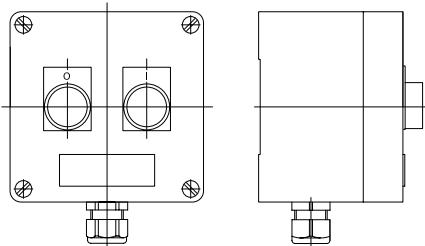


X20SA1 V006...V010

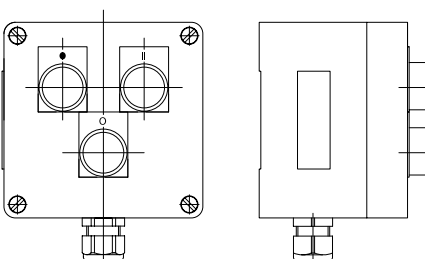
Specifikace textu	??	Příklad
CENTRAL STOP (standard)	–	X20SA1 V006
NOUZOVÉ ZASTAVENÍ	NZ	X20SA1 V006/NZ
EMERGENCY STOP	ES	X20SA1 V006/ES
NOUZOVÉ VYPNUTÍ	NV	X20SA1 V006/NV
EMERGENCY SWITCHING OFF	ESO	X20SA1 V006/ESO



X20SA1 V011...V015



X20SA1 V017...V020



X20SA1 V105...V108

Provedení	Ⓢ II 2G Ex de IIC T6 Gb Ⓢ II 2D Ex tb IIIC T85°C Db
Stupeň krytí	IP65
Materiál, rozměry	polyester, (š × v × h) 122 × 120 × 90 mm
Montážní otvory/rozteče	4 × ø 6,6 / 106 × 82 mm
Jmenovité napětí a proud	415 V, 10 A
Spínací schopnost	AC15: 240 V/3 A, DC13: 250 V/0,27 A
Připojení	šroubové svorky, max. 2 × vodič 2,5 mm ²
Vývodka	M20 (ø 7 – ø 12) mm

TLAČÍTKO HŘIBOVÉ POD SKLEM		
Ovládací hlavice	hřibová rudá, pootočením odblokovat	
Text štítku	HAZARIJNÍ STOP *	
Hmotnost	0,9 kg	
	Kontakty	Objednací číslo
	1NO	X20SA1 V001
	1NC	X20SA1 V002
	1NO/1NC	X20SA1 V003
	2NC	X20SA1 V004
	2NO	X20SA1 V005

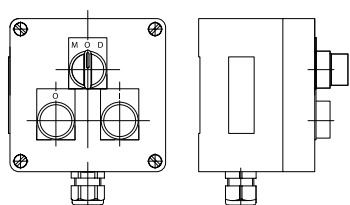
TLAČÍTKO HŘIBOVÉ BEZ SKLA		
Ovládací hlavice	hřibová rudá, pootočením odblokovat	
Text štítku	CENTRAL STOP *	
Hmotnost	0,9 kg	
	Kontakty	Objednací číslo
	1NO	X20SA1 V006/??
	1NC	X20SA1 V007/??
	1NO/1NC	X20SA1 V008/??
	2NC	X20SA1 V009/??
	2NO	X20SA1 V010/??

TLAČÍTKO SE SAMONÁVRATEM						
Ovládací hlavice	stiskací se samonávratem, barva – viz. tabulka					
Text štítku	bez textu (text na objednávku)					
Hmotnost	0,9 kg					
	Kontakty	Objednací číslo				
	1NO	X20SA1 V011/??				
	1NC	X20SA1 V012/??				
	1NO/1NC	X20SA1 V013/??				
	2NC	X20SA1 V014/??				
	2NO	X20SA1 V015/??				
Místo otazníku doplňte barvu tlačítka dle tabulky, např. X20SA1 V011/W						
Barva:	zelená	bílá	rudá	žlutá	černá	modrá
Kód:	G	W	R	Y	B	BE

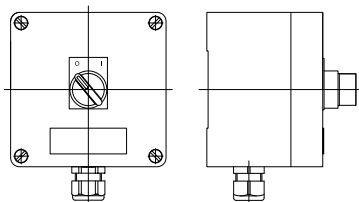
DVOJTLAČÍTKO SE SAMONÁVRATEM						
Ovládací hlavice	stiskací se samonávratem, barva – viz. tabulka					
Text štítku	bez textu (text na objednávku)					
Hmotnost	0,9 kg					
	Kontakty tlačítko 0	Kontakty tlačítko 1	Objednací číslo			
	1NC	1NO	X20SA1 V017/??/??			
	1NO	1NO	X20SA1 V018/??/??			
	1NC	1NC	X20SA1 V019/??/??			
	1NO/1NC	1NO/1NC	X20SA1 V020/??/??			
Místo otazníků doplňte barvy tlačítek tabulky, např. X20SA1 V017 /W/G						
Barva:	zelená	bílá	rudá	žlutá	černá	modrá
Kód:	G	W	R	Y	B	BE

TROJTLAČÍTKO SE SAMONÁVRATEM			
Ovládací hlavice	hřibová rudá, pootočením odblokovat		
Text štítku	O, I, II (jiné texty na objednávku)		
Hmotnost	0,9 kg		
	Tlačítko I – 1NO	Tlačítko II – 1NO	Tlačítko 0 – 1NC
	zelené	zelené	bílé
			rudé
			rudé
			černé
	černé	černé	X20SA1 V105
			X20SA1 V106
			X20SA1 V107
			X20SA1 V108

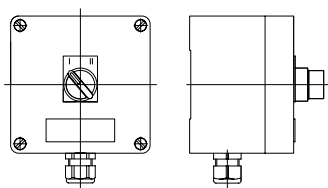
Další varianty na objednávku. Podrobnější technické údaje ke komponentům skříní typu X.SA1 na požádání – e-mail: obchod@generi.cz.



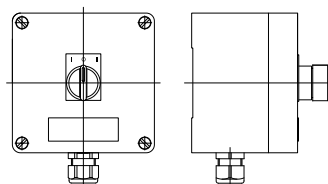
X20SA1 V120



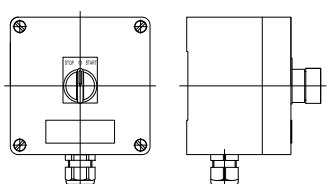
X20SA1 V027
X20SA1 V028



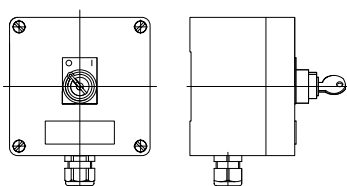
X20SA1 V029



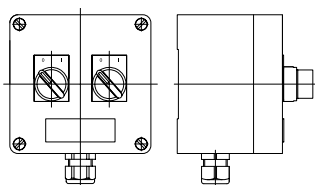
X20SA1 V030



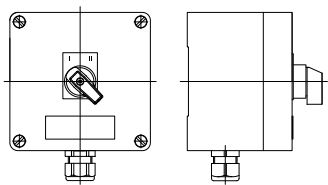
X20SA1 V031



X20SA1 V032



X20SA1 V033



X20SA1 V034

DVOJTLAČÍTKO S PŘEPÍNAČEM

Ovládací hlavice	Tlačítka – stiskací se samonávratem, barva – viz.tabulka Přepínač – otočná s pevnými polohami, barva černá
Text štítku	O, I, M-O-D (jiné texty na objednávku)
Hmotnost	1,0 kg

Tlačítko 0	Tlačítko 1	Přepínač M - O - D	Objednací číslo
			X20SA1 V120 /?/?

Místo otazníků doplňte barvy tlačítek O a I, např. X20SA1 V120 /B/G

Barva:	zelená	bílá	rudá	žlutá	černá	modrá
Kód:	G	W	R	Y	B	BE

* Za ? dosadte kód barvy.

DVOJPOLOHOVÝ / TROJPOLOHOVÝ PŘEPÍNAČ

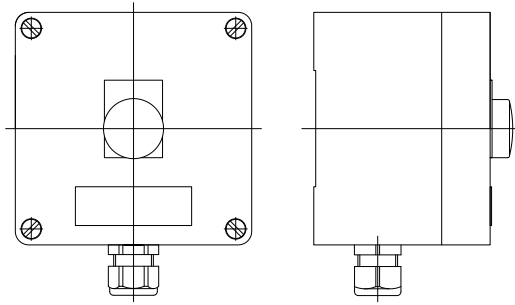
Ovládací hlavice	otočná s pevnými polohami nebo samonávratem, barva černá
Text štítku	viz tabulka
Hmotnost	0,9 kg

				Objednací číslo
ŘAZENÍ 1 1-pólový vypínač				X20SA1 V027
ŘAZENÍ 2 2-pólový vypínač				X20SA1 V028
ŘAZENÍ 6 střídavý přepínač				X20SA1 V029
3-pólový přepínač				X20SA1 V030
3-pólový přepínač se samonávratem na střed				X20SA1 V031
ŘAZENÍ 1 1-pólový vypínač uzamykatelný*				X20SA1 V032
ŘAZENÍ 5 sériový přepínač				X20SA1 V033
ŘAZENÍ 7 křížový přepínač				X20SA1 V034

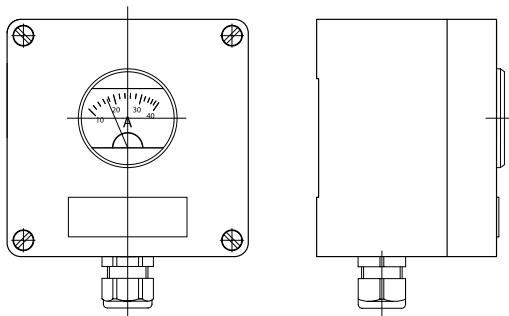
Jiná provedení (texty štítků, vývodky, uzamykání v jiné poloze, uzamykání visacím zámkem atd.) na objednávku.

Další varianty na objednávku.

Podrobnější technické údaje ke komponentům skříní typu X.SA1 na požádání – e-mail: obchod@generi.cz.



X20SA1 V021..V026



X20SA1 PA../.

Nepřímoměřící ampérmetr je určen pro připojení k měřicímu transformátoru proudu $I_n/1A$, resp. $I_n/5A$

Provedení	Ⓢ II 2G Ex emb IIC T6 Gb Ⓢ II 2D Ex tb IIIC T85°C Db
Stupeň krytí	IP65
Materiál, rozměry	polyester, (š × v × h) 122 × 120 × 90 mm
Montážní otvory / rozteče	4 × ø 6,6 / 106 × 82 mm
Jmenovité napětí a proud	viz. tabulka
Vývodka	M20 (ø 7 – ø 12) mm

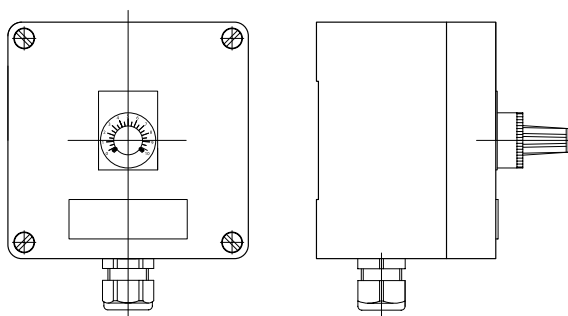
INDIKAČNÍ SVÍTIDLO	
Barva	viz. tabulka
Text štítku	bez textu (text na objednávku)
Jmenovité napětí	6, 12, 24, 48 V AC/DC, 110, 230 V AC
Jmenovitý proud	20 mA, max. 30 mA (pulsně 100 mA)
Připojení	šroubové svorky, max. 2 × vodič 2,5 mm ²
Hmotnost	0,9 kg

	Kontakty	Objednací číslo
	230V 50Hz	X20SA1 V021 /?
	110V 50Hz	X20SA1 V022 /?
	48V AC/DC	X20SA1 V023 /?
	24V AC/DC	X20SA1 V024 /?
	12V AC/DC	X20SA1 V025 /?
	6V AC/DC	X20SA1 V026 /?

Místo otazníku doplňte barvu signálky dle tabulky, např. X20SA1 V021 /G/W/G					
Barva:	zelená	bílá	rudá	žlutá	modrá
Kód:	G	W	R	Y	BE

NEPŘÍMOMĚŘÍCÍ AMPÉRMETR	
Měřicí rozsah:	viz. tabulka
Jmenovité napětí:	500 V
Spotřeba:	0,7 VA
Třída přesnosti:	1,5
Připojení:	pružinové svorky 4 mm ²
Hmotnost:	0,9 kg

Rozsah stupnice (jiný rozsah na objednávku)	Objednací číslo	
	$I_n / 1A$	$I_n / 5A$
0 – 10 / 30	X20SA1 PA1A/10	X20SA1 PA5A/10
0 – 15 / 45	X20SA1 PA1A/15	X20SA1 PA5A/15
0 – 20 / 60	X20SA1 PA1A/20	X20SA1 PA5A/20
0 – 30 / 90	X20SA1 PA1A/30	X20SA1 PA5A/30
0 – 40 / 120	X20SA1 PA1A/40	X20SA1 PA5A/40
0 – 50 / 150	X20SA1 PA1A/50	X20SA1 PA5A/50
0 – 60 / 180	X20SA1 PA1A/60	X20SA1 PA5A/60
0 – 75 / 225	X20SA1 PA1A/75	X20SA1 PA5A/75
0 – 100 / 300	X20SA1 PA1A/100	X20SA1 PA5A/100
0 – 150 / 450	X20SA1 PA1A/150	X20SA1 PA5A/150
0 – 200 / 600	X20SA1 PA1A/200	X20SA1 PA5A/200

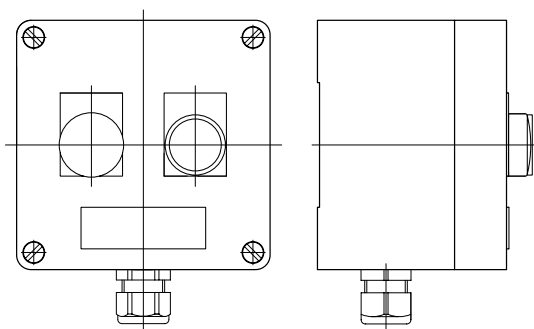


X20SA1 RP.

NEVÝBUŠNÝ POTENCIOMETR	
Provedení	Ⓢ II 2G Ex de IIC T6 Gb Ⓢ II 2D Ex tb IIIC T85°C Db
Stupeň krytí	IP65
Materiál, rozměr	polyester, (š × v × h) 122 × 120 × 90 mm
Hmotnost	1,0 kg
Vývodka	M20 (ø 7 – ø 12) mm
Svorky	2 × 2,5 mm ²
Zatížení	$P_n = 1,0 W$, $U_{max} = 250 V AC/DC$, $I_{max} = 0,1 A$
Jmenovitý odpor	4R7 ... 2M2 (řada jmenovitých hodnot E6, E12)
Tolerance	±10 %

Objednací číslo	X20SA1 RP ?
Za otazník dosadte jmenovitý odpor potenciometru, např. X20SA1 RP 10K	

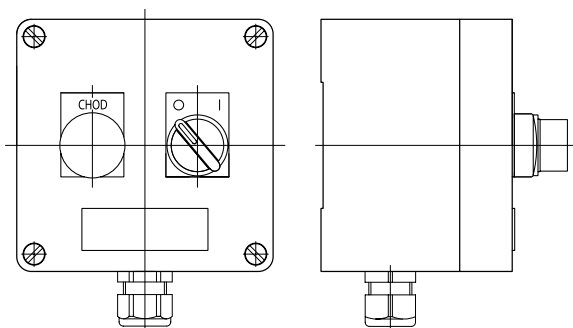
Provedení	II 2G Ex demb IIC T6 Gb II 2D Ex tb IIIC T85°C Db
Stupeň krytí	IP65
Materiál, rozměry	polyester, (š × v × h) 122 × 120 × 90 mm
Montážní otvory / rozteče	4 × ø 6,6 / 106 × 82 mm
Jmenovité napětí	kontakt: 415 V, signálka: 24 V AC/DC, 230 V AC
Jmenovitý proud	kontakt: 10 A, signálka: 20 mA, max. 30 mA (pulsně 100 mA)
Spínací schopnost	AC15: 240 V/3 A, DC13: 250 V/0,27 A
Připojení	šroubové svorky, max. 2 × vodič 2,5 mm ²
Vývodka	M20 (ø 7 – ø 12) mm



X20SA1 V140, V141

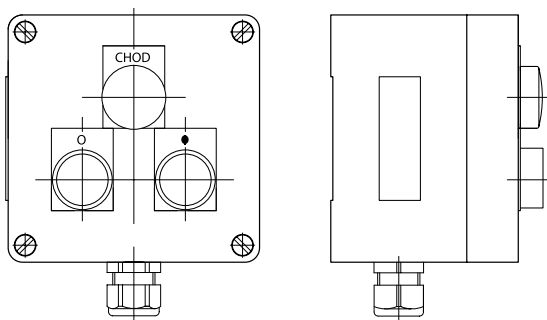
TLAČÍTKO S INDIKAČNÍM SVÍTIDLEM						
Signálka	viz. tabulka					
Ovládací hlavice	stiskací se samonávratem, barva – viz. tabulka					
Text štítku	bez textu (text na objednávku)					
Hmotnost	0,9 kg					
	Signálka	Kontakt tlačítka	Objednací číslo			
	230 V 50Hz	1NO	X20SA1 V140 /?/?			
	24 V AC/DC		X20SA1 V141 /?/?			
Místo otazníku doplňte barvu signálky a tlačítka dle tabulky např. X20SA1 V140 /W/G (bílá signálka, zelené tlačítko)						
Barva:	zelená	bílá	rudá	žlutá	modrá	černá
Kód:	G	W	R	Y	BE	B*

* Pouze tlačítko.



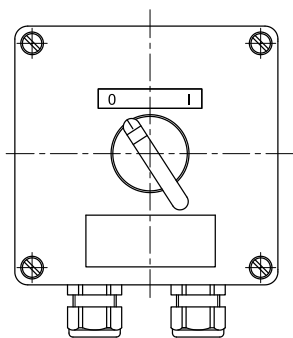
X20SA1 V130, V131

VYPÍNAČ S INDIKAČNÍM SVÍTIDLEM						
Signálka	viz. tabulka					
Ovládací hlavice	otočná, pevné polohy, barva černá					
Text štítku	CHOD, 0 - I					
Hmotnost	0,9 kg					
	Signálka	Kontakt vypínače	Objednací číslo			
	230 V 50Hz		X20SA1 V130 /?/?			
	24 V AC/DC		X20SA1 V131 /?/?			
Místo otazníku doplňte barvu signálky dle tabulky, např. X20SA1 V130 /G						
Barva:	zelená	bílá	rudá	žlutá	modrá	
Kód:	G	W	R	Y	BE	

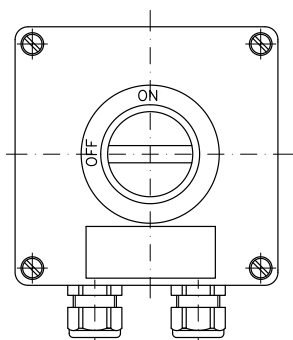


X20SA1 V101...V104

DVOJTLAČÍTKO S INDIKAČNÍM SVÍTIDLEM			
Signálka	viz. tabulka		
Ovládací hlavice	stiskací se samonávratem, barva – viz. tabulka		
Text štítku	CHOD, 0, I		
Hmotnost	1,0 kg		
Signálka CHOD	Tlačítko 0 - 1NC	Tlačítko I - 1NO	Objednací číslo
230 V 50Hz	bílé	zelené	X20SA1 V101
	rudé		X20SA1 V102
24V AC/DC	bílé		X20SA1 V103
	rudé		X20SA1 V104



X20SA1 V3..A16-1B



X20SA1 V3..A16-2B
X20SA1 V3..A16-2R

Místo otazníku uveďte kód ovládací hlavice			
Kód	Velikost	Barva	Uzamykání
1B	ø 40 mm	černá	ne
1Bz	ø 40 mm	černá	ano
2B	ø 64 mm	černá	ano, visací zámek
2R	ø 64 mm	rudá	ano, visací zámek

Provedení	II 2G Ex de IICT6 Gb II 2D Ex tb IIIC T85°C Db
Stupeň krytí	IP65
Materiál, rozměr	polyester, (š × v × h) 122 × 120 × 90 mm
Montážní otvory / rozteče	4 × ø 6,6 / 106 × 82 mm
Teplota okolí	-40 °C až +40 °C
Hmotnost	1,2 kg
Vývodky	2 × M25 (ø 8 – ø 17) mm
Připojení	pružinové svorky 4 mm ²
Jmenovité napětí	690 V AC, 220 V DC
Jmenovitý proud	16 A

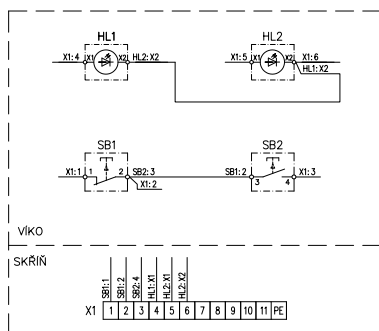
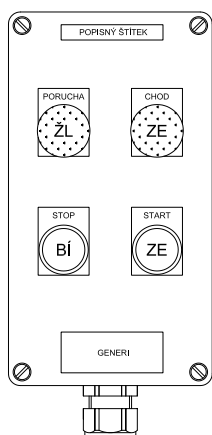
AC15: 415V/16A AC3: 500V/8A DC1: 24V/10A			Objednací číslo																		
ŘAZENÍ 2 2-pólový vypínač		<table border="1"> <tr><td>0</td><td>I</td></tr> <tr><td>13</td><td>X</td></tr> <tr><td>23</td><td>X</td></tr> <tr><td>14</td><td></td></tr> <tr><td>24</td><td></td></tr> </table>	0	I	13	X	23	X	14		24		X20SA1 V302A16-?								
0	I																				
13	X																				
23	X																				
14																					
24																					
4-pólový vypínač		<table border="1"> <tr><td>0</td><td>I</td></tr> <tr><td>13</td><td>X</td></tr> <tr><td>23</td><td>X</td></tr> <tr><td>33</td><td>X</td></tr> <tr><td>43</td><td>X</td></tr> <tr><td>14</td><td></td></tr> <tr><td>24</td><td></td></tr> <tr><td>34</td><td></td></tr> <tr><td>44</td><td></td></tr> </table>	0	I	13	X	23	X	33	X	43	X	14		24		34		44		X20SA1 V304A16-?
0	I																				
13	X																				
23	X																				
33	X																				
43	X																				
14																					
24																					
34																					
44																					
ŘAZENÍ 6 střídavý přepínač		<table border="1"> <tr><td>I</td><td>II</td></tr> <tr><td>11</td><td>X</td></tr> <tr><td>23</td><td>X</td></tr> <tr><td>12</td><td></td></tr> <tr><td>24</td><td></td></tr> </table>	I	II	11	X	23	X	12		24		X20SA1 V311A16-?								
I	II																				
11	X																				
23	X																				
12																					
24																					
ŘAZENÍ 7 křížový přepínač		<table border="1"> <tr><td>I</td><td>II</td></tr> <tr><td>13</td><td>X</td></tr> <tr><td>23</td><td>X</td></tr> <tr><td>31</td><td>X</td></tr> <tr><td>41</td><td>X</td></tr> <tr><td>14</td><td></td></tr> <tr><td>24</td><td></td></tr> <tr><td>32</td><td></td></tr> <tr><td>42</td><td></td></tr> </table>	I	II	13	X	23	X	31	X	41	X	14		24		32		42		X20SA1 V312A16-?
I	II																				
13	X																				
23	X																				
31	X																				
41	X																				
14																					
24																					
32																					
42																					
3-polohový přepínač		<table border="1"> <tr><td>I</td><td>0</td><td>II</td></tr> <tr><td>13</td><td>X</td><td></td></tr> <tr><td>23</td><td>X</td><td></td></tr> <tr><td>14</td><td></td><td>X</td></tr> <tr><td>24</td><td></td><td>X</td></tr> </table>	I	0	II	13	X		23	X		14		X	24		X	X20SA1 V322A16-?			
I	0	II																			
13	X																				
23	X																				
14		X																			
24		X																			

AC3: 690V/16A AC15: 415V/16A DC1: 24V/10A, 60V/10A			Objednací číslo																		
3-pólový vypínač s pomocným kontaktem		<table border="1"> <tr><td>0</td><td>I</td></tr> <tr><td>1</td><td>X</td></tr> <tr><td>3</td><td>X</td></tr> <tr><td>5</td><td>X</td></tr> <tr><td>13</td><td>X</td></tr> <tr><td>2</td><td></td></tr> <tr><td>4</td><td></td></tr> <tr><td>6</td><td></td></tr> <tr><td>14</td><td></td></tr> </table>	0	I	1	X	3	X	5	X	13	X	2		4		6		14		X20SA1 V333A16-?
0	I																				
1	X																				
3	X																				
5	X																				
13	X																				
2																					
4																					
6																					
14																					

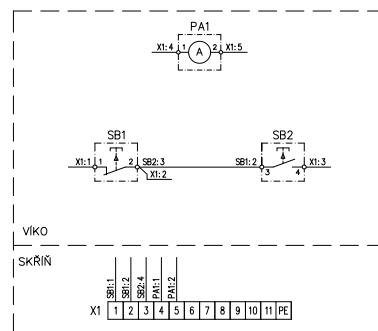
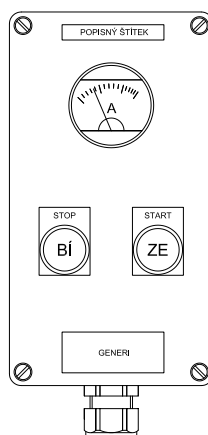
Další varianty na objednávku.

Podrobnější technické údaje ke komponentům skříní typu X.SA1 na požádání – e-mail: obchod@generi.cz.

Provedení	II 2G Ex demb IIC T6 Gb II 2D Ex tb IIIC T85°C Db
Stupeň krytí	IP 65
Teplota okolí	-20°C až +40°C
Rozměry (š × v × h)	120 × 220 × 90 mm
Montážní otvory / rozteče	4 × d6,6 / 82 × 204 mm
Vývodky	1 × M25 (d8- d17) mm
Připojení	pružinové svorky 4 mm ²
Jmenovité napětí	kontakt: 415 V signálka: 230 V AC, 24 V AC/DC
Jmenovitý proud	kontakt: 10 A signálka: 20 mA, max. 30 mA, (pulsně 100 mA)
Spínací schopnost	AC15: 240 V / 3A DC13: 250 V / 0,27A

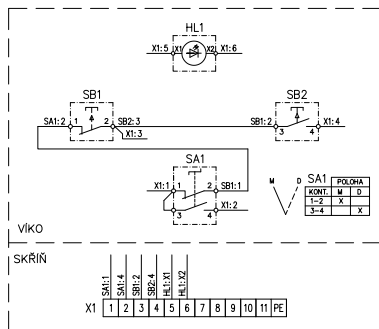
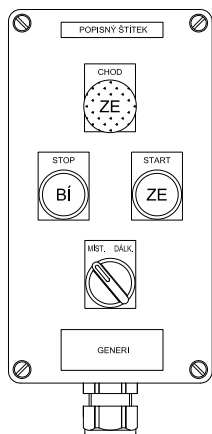


Signálky	Objednací číslo
230 V 50Hz	X23SA1 V202
24 V AC/DC	X23SA1 V202/24

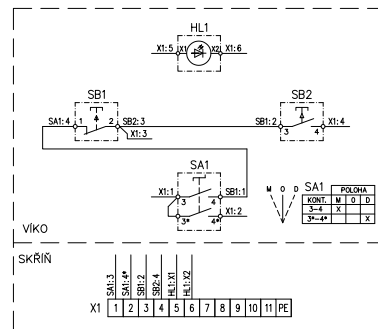
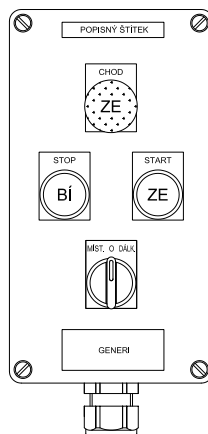


Objednací číslo
X23SA1 V204/?

Do poznámky uveďte požadovaný rozsah stupnice A-metru – viz. X20SA1 PA. /..



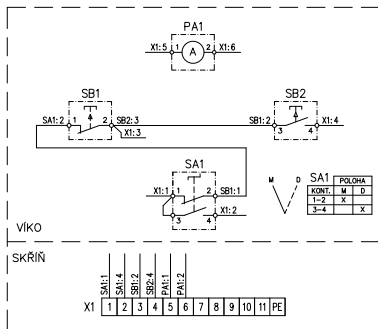
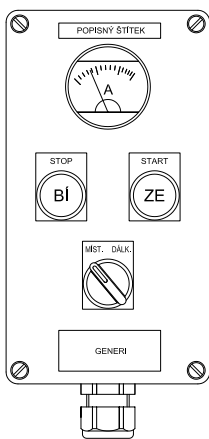
Signálky	Objednací číslo
230 V 50Hz	X23SA1 V203
24 V AC/DC	X23SA1 V203/24



Signálky	Objednací číslo
230 V 50Hz	X23SA1 V213
24 V AC/DC	X23SA1 V213/24

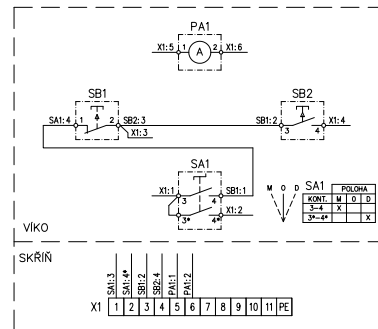
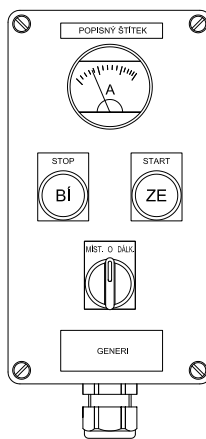
Další varianty na objednávku.

Podrobnější technické údaje k použitým komponentům skříní typu X.SA1 na požádání – e-mail: obchod@generi.cz.



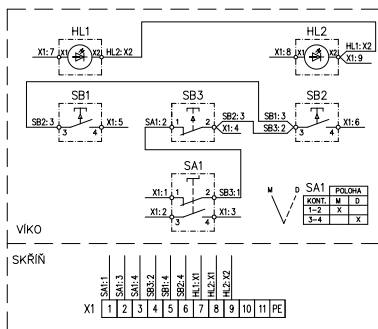
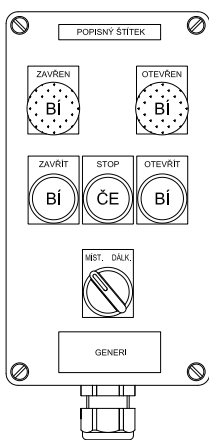
Objednací číslo
X23SA1 V205/?

Do poznámky uveďte požadovaný rozsah stupnice A-metru – viz. X20SA1 PA../..

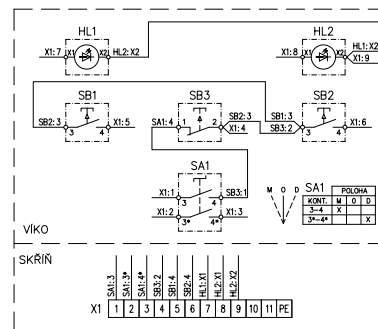
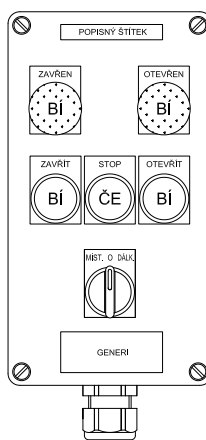


Objednací číslo
X23SA1 V215/?

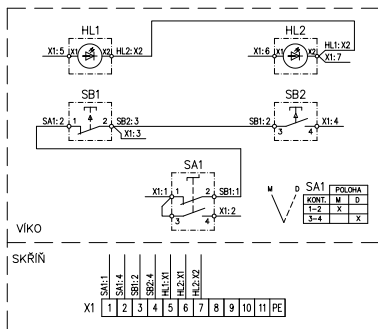
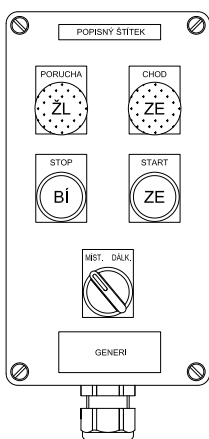
Do poznámky uveďte požadovaný rozsah stupnice A-metru – viz. X20SA1 PA../..



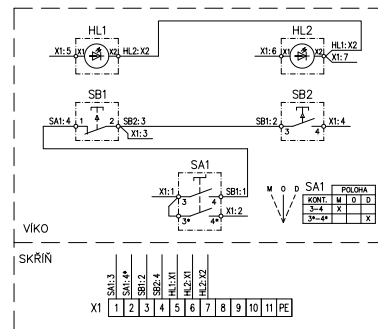
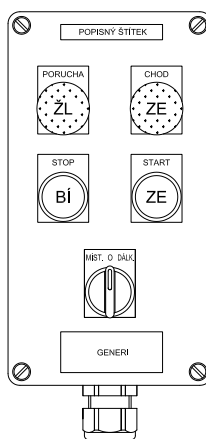
Signálky	Objednací číslo
230 V 50Hz	X23SA1 V206
24 V AC/DC	X23SA1 V206/24



Signálky	Objednací číslo
230 V 50Hz	X23SA1 V216
24 V AC/DC	X23SA1 V216/24



Signálky	Objednací číslo
230 V 50Hz	X23SA1 V207
24 V AC/DC	X23SA1 V207/24



Signálky	Objednací číslo
230 V 50Hz	X23SA1 V217
24 V AC/DC	X23SA1 V217/24

X . SA . / JB

Jiskrově bezpečné provedení

Materiál skříně:

- 0 – Al slitina
- 1 – plast (polyester)
- 2 – nerezový plech

SA – označení svorkovnicové skříně

Rozměrový typ:

- viz. tabulky níže

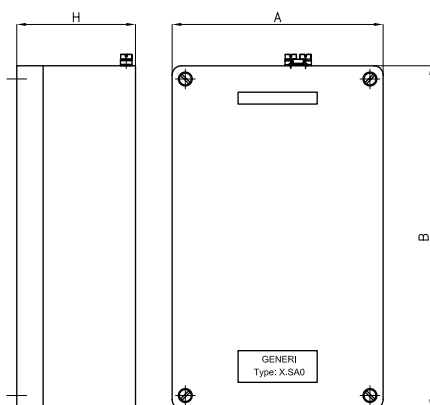
Provedení:

- X: nevybušné (Ex)
- L: průmyslové

Provedení (dle použitých Ex součástí)	Typ X.SA.: ⊗ II 2G Ex de IIC T6 Gb ⊗ II 2G Ex emb IIC T6 Gb ⊗ II 2G Ex demb IIC T6 Gb ⊗ II 2D Ex tb IIIC T85°C Db	Typ X.SA./JB: ⊗ II 2G Ex ia IIC T6 Gb ⊗ II 2D Ex ia IIIC T85°C Db
Stupeň krytí	IP65	
Teplota okolí*	-60 °C až +80 °C	
Materiál skříně	X.SA0 – AL slitina X.SA1 – polyester X.SA2 – nerez ocel	
Připojení	Pružinové svorky 0,5 – 4 mm ²	
Vývodky	viz. katalogové listy vývodek	

* Jedná se o maximální rozsah.

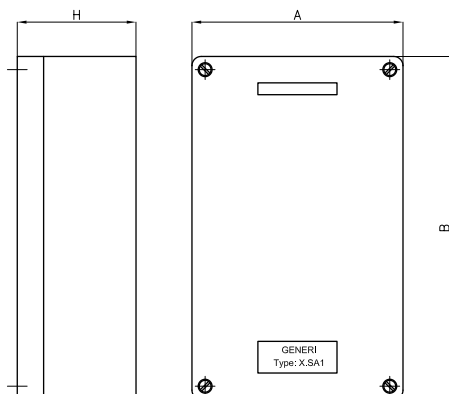
X.SA0 – hliníkové	
Materiál	Al tlakový odlitek
Povrchová úprava	prášková vypalovací barva
Barva	šedá, RAL 7001



Typ	A × B × H [mm]
X16SA0	80 × 75 × 57
X17SA0	80 × 125 × 57
X18SA0	80 × 175 × 57
X19SA0	80 × 250 × 57
X21SA0	120 × 122 × 80
X22SA0	120 × 220 × 80
X23SA0	120 × 220 × 90
X24SA0	122 × 360 × 80
X25SA0	160 × 160 × 90
X26SA0	160 × 260 × 90
X27SA0	160 × 360 × 90
X28SA0	160 × 560 × 90
X29SA0	230 × 200 × 110
X31SA0	230 × 280 × 110
X32SA0	230 × 330 × 110
X33SA0	230 × 400 × 110
X35SA0	230 × 600 × 110
X42SA0	310 × 400 × 110
X43SA0	310 × 600 × 110

Typ	A × B × H [mm]
X46SA0	100 × 100 × 80
X47SA0	100 × 160 × 80
X48SA0	100 × 200 × 80
X49SA0	120 × 122 × 90
X50SA0	140 × 140 × 90
X51SA0	140 × 200 × 90
X52SA0	180 × 180 × 100
X53SA0	180 × 280 × 100
X54SA0	100 × 230 × 110
X55SA0	230 × 200 × 180
X56SA0	230 × 330 × 180
X57SA0	230 × 400 × 224
X58SA0	310 × 400 × 180
X59SA0	310 × 400 × 226
X60SA0	310 × 600 × 180
X70SA0	600 × 600 × 200

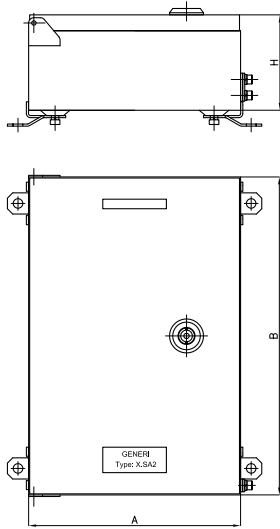
X.SA1 – polyesterové	
Materiál	Polyester vyztužený skelnými vlákny (GRP) a s příměsí grafitu, povrchový odpor < 10 ⁹ Ω
Barva	černá, RAL 9011 nebo RAL 9005
Hořlavost	obtížně zápalné, samozhášivé



Typ	A × B × H [mm]
X12SA1	75 × 80 × 55
X13SA1	75 × 110 × 55
X14SA1	75 × 160 × 55
X15SA1	75 × 190 × 55
X20SA1	120 × 122 × 90
X23SA1	120 × 220 × 90
X25SA1	160 × 160 × 90
X26SA1	160 × 260 × 90
X27SA1	160 × 360 × 90
X28SA1	160 × 560 × 90
X37SA1	250 × 255 × 120
X38SA1	250 × 255 × 160

Typ	A × B × H [mm]
X39SA1	250 × 400 × 120
X40SA1	250 × 400 × 160
X44SA1	360 × 360 × 90
X45SA1	405 × 400 × 120
X71SA1	250 × 600 × 120
X72SA1	80 × 75 × 75
X73SA1	110 × 75 × 75
X74SA1	160 × 75 × 75
X75SA1	190 × 75 × 75
X80SA1	400 × 405 × 165
X365SA1	400 × 600 × 250

X.SA2 – nerezové	
Materiál	Nerezový plech 17 240 (AISI 304), jiný materiál na vyžádání



Typ	A × B × H [mm]
X05SA2	302 × 402 × 188
X320SA2	150 × 150 × 90
X321SA2	200 × 150 × 90
X322SA2	200 × 200 × 90
X323SA2	300 × 150 × 90
X324SA2	300 × 200 × 90
X325SA2	300 × 300 × 90
X326SA2	300 × 400 × 90
X327SA2	400 × 200 × 90
X328SA2	400 × 400 × 90
X329SA2	560 × 400 × 90
X330SA2	300 × 200 × 150
X331SA2	300 × 300 × 150
X332SA2	300 × 400 × 150
X333SA2	400 × 200 × 150
X334SA2	400 × 400 × 150
X335SA2	560 × 400 × 150
X340SA2	300 × 400 × 190
X341SA2	400 × 400 × 190
X342SA2	560 × 400 × 190
X343SA2	800 × 400 × 190
X344SA2	500 × 300 × 150
X345SA2	500 × 400 × 150
X346SA2	330 × 200 × 150
X347SA2	330 × 300 × 150
X349SA2	400 × 300 × 90
X357SA2	400 × 300 × 150
X397SA2	400 × 560 × 90
X398SA2	400 × 560 × 150
X407SA2	400 × 300 × 190
X408SA2	330 × 200 × 190
X409SA2	330 × 300 × 190
X410SA2	400 × 560 × 190

Typ	A × B × H [mm]
X411SA2	400 × 800 × 190
X412SA2	500 × 300 × 190
X413SA2	500 × 400 × 190
X414SA2	360 × 200 × 150
X415SA2	360 × 300 × 150
X416SA2	360 × 200 × 190
X417SA2	360 × 300 × 190
X430SA2	100 × 100 × 61
X431SA2	150 × 100 × 61
X432SA2	150 × 150 × 81
X433SA2	200 × 100 × 61
X434SA2	200 × 200 × 81
X435SA2	200 × 200 × 121
X436SA2	300 × 150 × 81
X437SA2	300 × 200 × 81
X438SA2	300 × 200 × 121
X439SA2	300 × 300 × 121
X440SA2	300 × 300 × 161
X441SA2	380 × 380 × 161
X442SA2	400 × 150 × 81
X443SA2	400 × 200 × 121
X444SA2	400 × 300 × 161
X445SA2	500 × 300 × 161
X446SA2	500 × 400 × 161
X460SA2	200 × 250 × 97
X461SA2	200 × 250 × 157
X462SA2	350 × 250 × 97
X463SA2	300 × 300 × 167
X464SA2	380 × 380 × 167
X465SA2	380 × 380 × 217
X466SA2	500 × 300 × 167
X467SA2	600 × 300 × 167
X468SA2	600 × 380 × 217

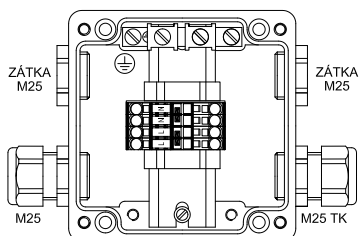
Velikost a orientace skříně je dána technickým zadáním (počet ovládacích prvků, schéma zapojení, připojovací kabely apod.)

Podrobnější informace na vyžádání.

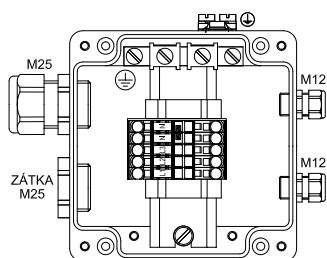
Spínací/rozpínací jednotka	Tlačítko stiskací se samonávratem	Hřibové tlačítko	Otočný prepínač	Indikační LED svítidlo
Otočný prepínač uzamykatelný	Vačkový spínač	Potenciometr	A-metr	Pojistka zakončovací člen

POLYESTEROVÁ SKŘÍŇ – typ X20X1 a HLINÍKOVÁ SKŘÍŇ – typ X21X0

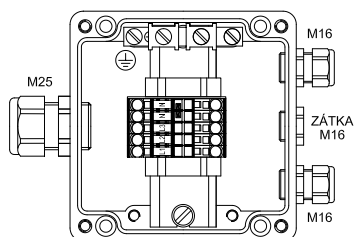
Nevýbušné provedení	⊕ II 2G Ex e II T6, T5, T4 Gb ⊕ II 2D Ex tb IIIC T85°C, T100°C, T135°C Db, T135°C Db
Krytí	IP65
Rozměry skříně	122 × 120 × 90 mm (X20X1) 122 × 120 × 80 mm (X21X0)
Teplota okolí	Standardně -20°C až +40°C, na vyžádání -60°C až +90°C



X20X1 TK1.1, X20X1 TK3



X21X0 TK8/02



X20X1 TK8

Vývodky pro topné kabely FS jsou součástí ukončovací sady.
Objednávková čísla příslušenství najdete v katalogu Doprovodných ohřevů.

Skříně pro topný kabel FSM, FSLe, FSR, FSE, FS+, FSU, BSX, KSX, HTSX

Objednací č.	Svorky	Vývodky	Barva
X20X1 TK1.1	WAGO 4 ks 2× 4/6 mm ² + lišta PE	1 ks M25 × 1,5 (ø 8 – ø 17 mm) 1 ks výv. SXM-EEExe M25×1,5 2 ks zátky M25 × 1,5"	černá

Skříně pro topný kabel HPT

Objednací č.	Svorky	Vývodky	Barva
X20X1 TK3	WAGO 4 ks 2× 4/6 mm ² + lišta PE	1 ks M25 × 1,5 (ø 8 – ø 17 mm) 2 ks zátky M25 × 1,5"	černá

Skříně pro topný kabel ISK

Objednací č.	Svorky	Vývodky	Barva
X21X0 TK8/02	WAGO 4 ks 2× 4/6 mm ² + lišta PE	1 ks M25 × 1,5 (ø 9 – ø 18 mm) 2 ks výv. M12 × 1,5 nikl 1 ks zátky M25 × 1,5"	šedá

Skříně pro topný kabel ISK, ELK

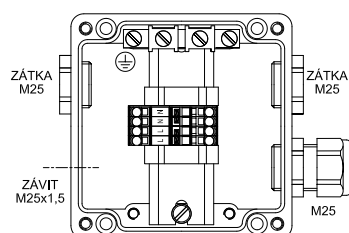
Objednací č.	Svorky	Vývodky	Barva
X20X1 TK8	WAGO 4 ks 2× 4/6 mm ² + lišta PE	1 ks M25 × 1,5 (ø 9 – ø 18 mm) 2 ks vývodky M16 × 1,5 1 ks zátky M16 × 1,5"	černá

Volitelné příslušenství EX – Zóna 1, 2 a 21, 22

Objednací číslo	Popis
G-4-915005/1, .../2	Držák sv. skříně – výška nohy 110, .../210 mm
GHG 960 9235 P0104	M25 × 1,5 (ø 8-ø 17 mm) pro napájecí kabel a pro topný kabel HPT
PGS 1	M20 × 1,5 pro kabel FSM, FSLe
PGS 3	M20 × 1,5 pro kabel FSR, FSE, FS+, FSU
PGS 5	M20 × 1,5 pro kabel FSEw, FSUw
M25-SXM-Exe	M20 × 1,5 pro kabel BSX, RSX, KSX, HTSX, VSX
2004-1201 2×4/6mm2	Wago svorka šedá 2× 4/6 mm ²
281-422	Propojka pro svorky WAGO

STANDARDNÍ SVORKOVNICOVÉ SKŘÍNĚ PRO PŘIPOJENÍ TOPNÝCH KABELŮ**PRŮMYSLOVÉ PŘIPOJENÍ****Skříně pro topný kabel FSM, FSLe, FSR, FSE, FS+, FSU, BSX, RSX, KSX, HTSX, VSX, HPT****POLYESTEROVÁ SKŘÍŇ – typ L20X1 TK1L**

Krytí	IP65
Napětí	Un = 550 V
Rozměry skříně	122 × 120 × 90 mm
Teploty okolí	Standardně -20°C až +40°C, jiné na vyžádání



Objednací č.	Svorky	Vývodky	Barva
L20X1 TK1L	WAGO 4 ks 2 × 4 mm ² + lišta PE	1 ks M25 × 1,5 (ø 9 – ø 18 mm) 1 ks volný otvor M25 × 1,5 2 ks zátky M25 × 1,5"	šedá

Vývodky pro konkrétní typ kabelu objednávejte odděleně.

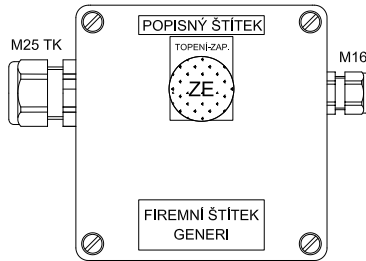
Volitelné příslušenství – Průmyslové provedení

Objednací číslo	Popis
G-4-915005/1, .../2	Držák sv. skříně – výška nohy 110, .../210 mm
ESKV 25 9-17 šedá	M25 × 1,5 (ø 9-ø 17 mm) pro napájecí kabel
HSK-K-FLAKA M20	M20 × 1,5 pro kabel FSM, FSLe, FS+, FSU, KSX, HTSX
HSK-K-FLAKA M25	M25 × 1,5 pro kabel FSR, FSE, BSX, RSX, VSX
PGS 5	M25 × 1,5 pro kabel FSEw, FSUw
2004-1201 2×4/6mm2	Wago svorka šedá 2× 4/6 mm ²
281-422	Propojka svorky WAGO
107/R m, M25/M20	Polyamidová redukce

Objednávková čísla příslušenství najdete v katalogu Doprovodných ohřevů.

POLYESTEROVÁ SKŘÍŇ – typ L20SA1 TK1

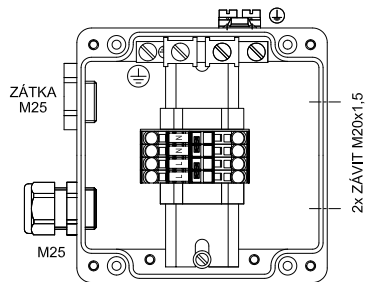
Provedení	Průmyslové, IP65
Napětí	Un = 550 V
Rozměry skříně	125 × 125 × 100 mm
Teplota okolí	Standardně -20°C až +40°C, jiné na vyžádání



L20SA1 TK1

HLINÍKOVÁ SKŘÍŇ – typ L21X0 TK8L

Provedení	Průmyslové, IP65
Napětí	Un = 550 V
Rozměry skříně	120 × 120 × 90 mm
Teplota okolí:	Standardně -20°C až +40°C, jiné na vyžádání



L21X0 TK8L

Signalizační skříň pro topný kabel FSM, FSLe, FSR, FSE, FS+, FSU, BSX, RSX, KSX, HTSX, VSX, HPT

Objednací č.*	Signalizace	Vývodky	Barva
L20SA1 TK1	1 ks relé 1× 16 A AC 230 V AC/DC 24 V	1 ks M25 × 1,5 pro TK 1 ks M16 × 1,5 pro signál	šedá

* V poznámce prosím uveďte pro jaký typ topného kabelu je skříň určena.

Volitelné příslušenství

Objednací číslo	Popis
G-4-915005/1, .../2	Nerez – 110/210 včetně instalačního příslušenství
HSK-K M25 9-16	M20 × 1,5 (ø 6 – ø 13 mm) napájení
HSK-K-FLAKA M25	M25 × 1,5 (14 × 6 mm) FSR, FSEw, FSUw, BSX, RSX, VSX
HSK-K-FLAKA M20	M20 × 1,5 (12 × 7 mm) FSM, FSLe, FSE, FS+, FSU, KSX, HTSX
2004-1201 2×4/6mm ²	WAGO šedá 2× 4 mm ²
281-422	Propojka pro svorky WAGO

Objednávková čísla příslušenství najdete v katalogu Dopravných ohřevů.

Skříň pro topný kabel FSM, FSLe, FSR, FSE, FS+, FSU, BSX, KSX, HTSX

Objednací č.	Svorky	Vývodky	Barva
L21X0 TK8L	WAGO 4 ks 2× 4 mm ² + lišta PE	1 ks M25 × 1,5 (ø 9 – ø 18 mm) 2× otvor se závitem M20 × 1,5 1 ks zátky M25 × 1,5	šedá

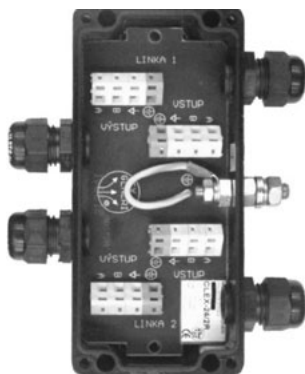
Volitelné příslušenství

Objednací číslo	Popis
HSK-K M25 9-16	M25 × 1,5 (ø 9 – ø 18 mm)
2004-1201 2×4/6mm ²	WAGO šedá 2× 4 mm ²
281-422	Propojka pro svorky WAGO

Objednávková čísla příslušenství najdete v katalogu Dopravných ohřevů.



X12FV1/..1



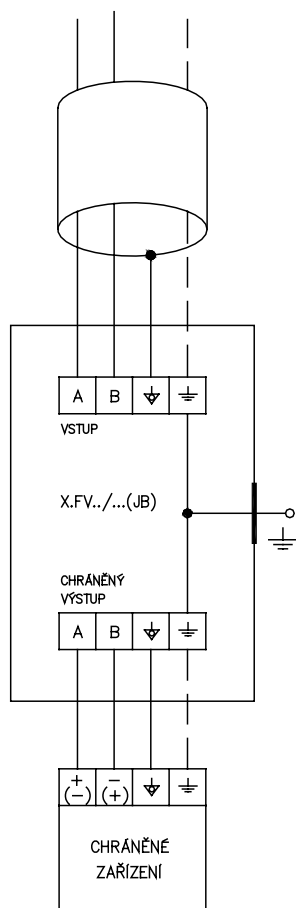
X14FV1/..2

Provedení	Typ X.FV./.. : ⊗ II 2G Ex emb IIC T6 Gb ⊗ II 2D Ex tb IIIC T85°C Db	Typ X.FV./.../JB: ⊗ II 2G Ex iamb IIC T6 Gb ⊗ II 2D Ex ia IIIC T85°C Db	
Stupeň krytí	IP66		
Teplota okolí	standardně -20°C ≤ Ta ≤ +40°C, max. -55°C ≤ Ta ≤ +70°C		
Rozměry (š × v × h)	dle rozměrového typu		
Montážní otvory / rozteče	dle rozměrového typu		
Připojení	pružinové svorky 0,35 – 2,5 mm ²		
Typ SPD	kombinovaný svodič přepětí, typ 2 + 3		
Jmenovité/ zbytkové napětí	6/11, 12/17, 24/36, 48/62 V DC		
Rázová vlna 8/20 μs, 10 operací	10 kA		
Rázová vlna 10/1000 μs, 400 operací:	500 A		
Doba odezvy	< 1 ns		
Zkratový proud po dobu 1 s	30 A		
Počet chráněných linek	1...4 (1 linka = 2 vodiče + FE + PE)		
Vazební člen	rezistor	indukčnost A	indukčnost B
Max. proud	60 mA	370 mA	2 A
Mezní frekvence	1 MHz	150 kHz	150 kHz

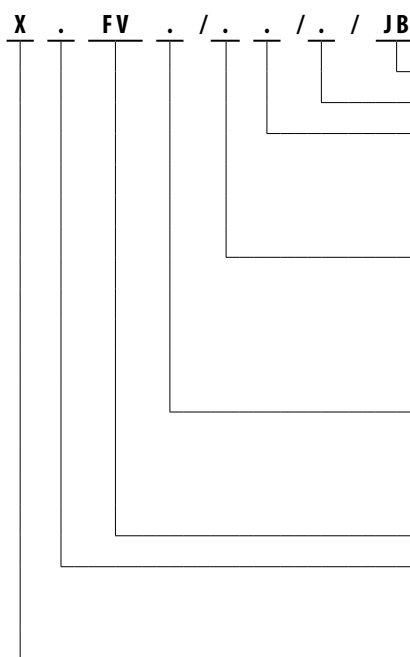
Nejčastěji používané typy přepětových ochranných X.FV.

Materiál	Rozměry, montážní otvory, rozteče	Jmenovité napětí	Vazební člen	Počet linek	Objednací číslo*
polyester	80 × 75 × 55 mm 4 × ø 5 68 × 45 mm	24V	rezistor	1	X12FV1/24R1
			indukčnost A		X12FV1/24LA1
			indukčnost B		X12FV1/24LB1
polyester	160 × 75 × 55 mm 4 × ø 5 148 × 45 mm	24V	rezistor	2	X14FV1/24R2
			indukčnost A		X14FV1/24LA2
			indukčnost B		X14FV1/24LB2

* Pro jiskrově bezpečné provedení doplňte za objednací kód „/JB“, např. X14FV1/24R2/JB.



NUTNO UZEMNIT CO NEJKRATŠÍ CESTOU VODIČEM O PRŮŘEZU MIN. 4mm²



Jen u typu JB (jiskrově bezpečné)

Počet chráněných linek: 1..4

Vazební člen:

R rezistor (60 mA / 1 MHz)

LA indukčnost A (370 mA / 150 kHz)

LB indukčnost B (2 A / 150 kHz)

Jmenovité napětí:

06 6 V DC

12 12 V DC

24 24 V DC

48 48 V DC

Materiál skříně:

0 Al – slitina

1 plast (polyester)

2 nerezový plech

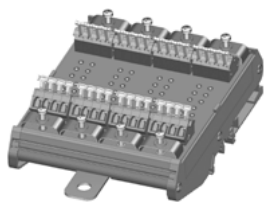
FV: označení přepětové ochrany

Rozměrový typ:

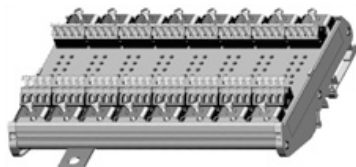
viz Ovládací a indikační skříně

- obecný přehled

X: označení nevýbušného (Ex) provedení



POZ-4W



POZ-8W

Technické údaje		POZ-4W	POZ-8W
Maximální počet modulů		4	8
Maximální pracovní napětí	U_c	48 V	
Maximální zatěžovací proud	I_L	5 A	
Rozsah pracovních teplot		-40 °C až +80 °C	
Montáž		lišta DIN 35 mm	
Průřez připojených vodičů (bezšroubové svorky)		ISO: 2,5 mm ² ; AWG: 13	

POZ-4W

Deska plošného spoje GENERI, typ POZ 4W slouží pro umístění 4 modulů svodičů přepětí řady POD ..V nebo PON ..V.

Deska plošného spoje je určena k instalaci do slaboproudých rozváděčů na montážní lištu DIN 35 mm.

POZ-8W

Deska plošného spoje GENERI, typ POZ 8W slouží pro umístění 8 modulů svodičů přepětí řady POD ..V nebo PON ..V.

Deska plošného spoje je určena k instalaci do slaboproudých rozváděčů na montážní lištu DIN 35 mm.

Technické údaje		POD-6V	POD-12V	POD-24V	POD-48V	PON-6V	PON-12V	PON-24V	PON-48V
Jmenovité napětí	U_n	6 V DC	12 V DC	24 V DC	48 V DC	6 V DC	12 V DC	24 V DC	48 V DC
Jmenovitý proud	I_L	60 mA				5 A			
C2 celkový jmenovitý výbojový proud (8/20 μ s)	I_{total}	10 kA				10 kA			
Rozsah pracovních teplot		-40 °C až +80 °C							
Splňuje požadavky normy		ČSN EN 61 643-21							

Ochranné moduly POD, PON

Jako univerzální zásuvné ochranné moduly proti přepětí jsou moduly konstrukční řady POD (N) ideální k ochraně datových a komunikačních vedení, systémů MaR, EZS, EPS.

V každém modulu je obsažena kompletní dvoustupňová ochrana pro čtyři vodiče. Vzhledem ke své univerzálnosti může být ochranný systém založen na použití POD (N) kdykoliv přizpůsoben aktuální kabeláži. Různé moduly mohou být použity v různé kombinaci tak, aby rozdílná propojení mohla být vedena přes jednotný ochranný systém.

K ochraně napájecích vedení jsou vhodné moduly PON.



POD-..V

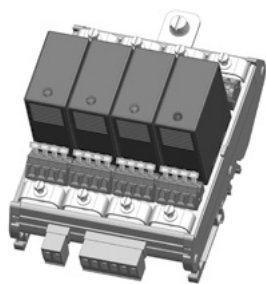


PON-..V

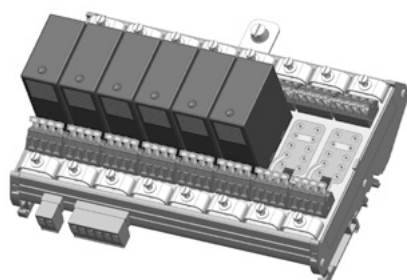


osazená POZ-8W

Podrobné technické údaje a katalogové listy na požádání – e-mail: obchod@generi.cz.



SLZ-4W



SLZ-8W

Technické údaje		SLZ-4W	SLZ-8W
Maximální počet modulů		4	8
Maximální pracovní napětí	U_c	48 V	
Maximální zatěžovací proud	I_L	2 A	
C2 jmenovitý výbojový proud (8/20 μ s) PE-SH	I_n	5 kA	
Rozsah pracovních teplot		-40 °C až +80 °C	
Montáž		lišta DIN 35 mm	
Průřez připojených vodičů (bezšroubové svorky)		ISO: 2,5 mm ² ; AWG: 13	
Napájení signalizace		18 – 36 V DC	

SLZ-4W, SLZ-8W

Deska plošného spoje GENERI, typ SLZ-4W resp. SLZ-8W slouží pro umístění 4 (resp. 8) modulů svodičů přepětí řady SLD ..V, nebo SLN ..V. Deska plošného spoje je určena k instalaci do slaboproudých rozváděčů na montážní lištu DIN 35 mm.

Signalizace

SLZ 8W (SLZ 4W) jsou osazeny dvěma bezpotenciálovými prepínacími kontakty umožňující dálkovou signalizaci stavu osazených ochranných modulů:

- **Mez životnosti** – Jeden a více osazených modulů je na mezi své životnosti a měl by být vyměněn.
- **Porucha ochrany** – Jeden a více osazených modulů je porušen. Ochrana proti přepětí je nefunkční.

Příslušný modul lze rozeznat podle barvy signalizační LED na něm umístěné - viz ochranné moduly SLD, SLN.

Technické údaje		SLD-6V	SLD-12V	SLD-24V	SLD-48V	SLN-6V	SLN-12V	SLN-24V	SLN-48V
Jmenovité napětí	U_n	6 V DC	12 V DC	24 V DC	48 V DC	6 V DC	12 V DC	24 V DC	48 V DC
Jmenovitý proud	I_L	60 mA				2 A			
C2 celkový jmenovitý výbojový proud (8/20 μ s)	I_{total}	20 kA				10 kA			
Rozsah pracovních teplot		-40 °C až +80 °C							
Splňuje požadavky normy		ČSN EN 61 643-21/A1/A2							

Ochranné moduly SLD, SLN

Zásuvný ochranný modul řady SLD, SLN je určen k ochraně elektronických a elektrických zařízení systémů MaR, EZS, EPS proti příčnému i podélnému pulznímu přepětí.

Ochranný modul obsahuje kompletní dvoustupňovou přepětovou ochranu pro dvě datové nebo komunikační linky a dále zařízení pro trvalé monitorování, vyhodnocování a signalizaci provozního stavu.

Monitorovací zařízení trvale zaznamenává a vyhodnocuje výskyt pulzního přepětí. Počet pulzů je zaznamenáván a v případě překročení povoleného počtu, lze s vysokou pravděpodobností, určenou na základě statistického vyhodnocení, předpovědět poškození ochranného prvku. Přesáhne-li pulz max. hodnotu impulzního proudu ochranného prvku, signalizuje monitorovací zařízení stav poškození.

Použitý monitorovací a vyhodnocovací systém umožňuje trvalý bezobslužný provoz.

Stav modulu je signalizován příslušnou barvou třístavové LED:

- zelená – přepětová ochrana je v pořádku, zařízení je plně chráněno
- oranžová – přepětová ochrana byla přetížena a je doporučena její preventivní výměna
- rudá – přepětová ochrana je poškozena, zařízení není chráněno, je nutná její okamžitá výměna

SLD-..V
SLN-..V



standardní provedení X551M2



aplikace s odlučovačem ropných látek

Nevýbušný nerezový pohon X551M2

Provedení	II 2G Ex d IIB T6 Gb
Stupeň krytí	IP68 h2m (20kPa)
Teplota okolí	-20°C až +40°C
Jmenovité napájecí napětí (dle použitého elektromotoru)	6, 12, 24, 48, 110 nebo 230 V AC/DC
Maximální ztrátový výkon závěru (pro teplotní třídu T6)	9,5 W – s pryžovým kabelem (standardně s H07 RN-F) 17 W – s kabelem s vyšší tepelnou odolností
Napojení kabelu	Dle použitého elektromotoru
Max. krouticí moment	4 Nm
Materiál závěru	Nerezová ocel

Použití

Nevýbušný nerezový pohon slouží jako zdroj rotačního pohybu pro zařízení v prostorech s nebezpečím výbuchu hořlavých plynů a par (např. odlučovače ropných látek, míchadla atd.).

Konstrukce pohonu

Je konstruován jako pevný závěr s přímým vstupem. Zařízení tvoří příruba motoru a svařenec závěru motoru z nerezové oceli s kabelovou vývodkou certifikovaného typu. Uvnitř závěru s krytím IP 68 h2m (20 kPa) je uchycen motor s převodovkou. Standardně jsou používány vysoce kvalitní vysokootáčkové DC elektromotory MAXON. Zakázkově lze zabudovat i jiné typy motorů s ohledem na rozměry závěru a technické údaje – viz. níže.

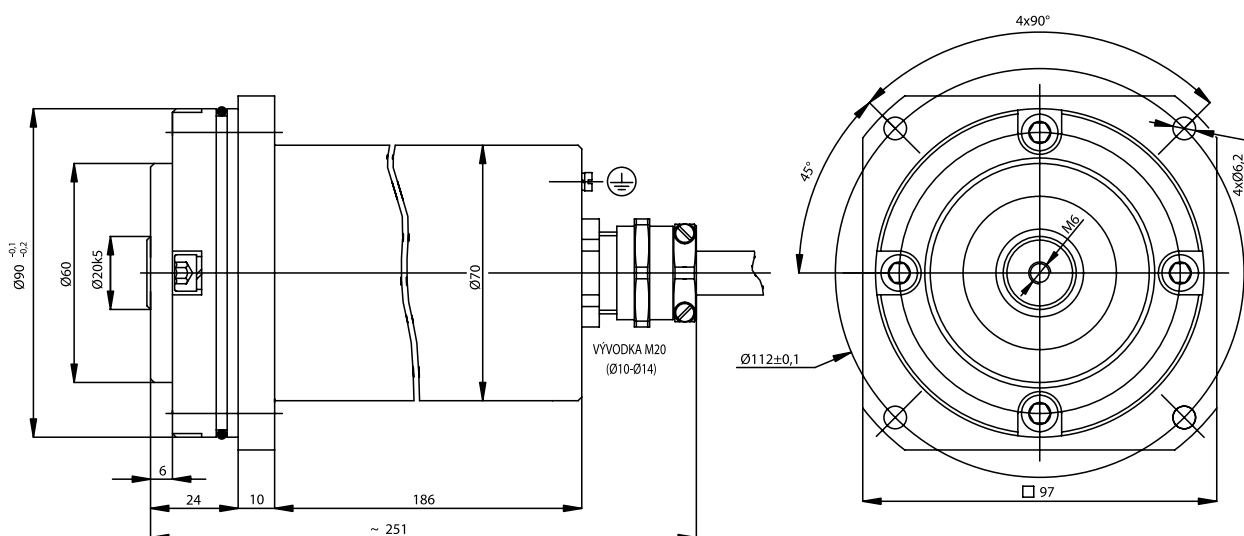
Nedílnou součástí závěru je trvale připojený flexibilní kabel pro napájení motoru.

Upevnění nevýbušného pohonu:Standardní provedení:

Příruba závěru pohonu se upevňuje k danému zařízení čtyřmi šrouby M6 délky minimálně 20 mm v rozteči 4× 90° na průměru 112 mm – viz obrázek.

Zákaznické provedení:

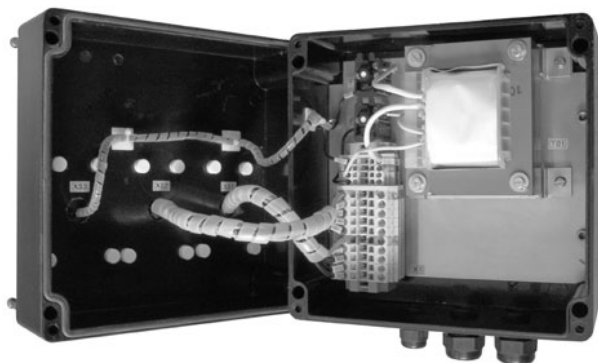
V případě potřeby lze rozteče upevňovacích otvorů případně celý tvar příruby upravit dle přání zákazníka.



Bližší technické údaje k typu X551M2 na požádání – e-mail: obchod@generi.cz.



X26XS1 (260×160×90) mm



X38XST1 (255×250×160) mm



X340XST2 (300×400×190) mm

Zásuvková skříň X.XS., X.XST.

Provedení *	☉ II 2G Ex demb IIC T* Gb ☉ II 2G Ex de IIC T* Gb ☉ II 2G Ex emb IIC T* Gb ☉ II 2D Ex tb IIIC T* °C Db
Stupeň krytí *	IP65 / IP66
Teplota okolí	standardně -20°C až +40°C max. -60°C až +80°C
Materiál skříně	X.SA0 – AL slitina X.SA1 – polyester X.SA2 – nerezová ocel
Jmenovité napětí a proud	dle typu, max. počet proudových okruhů viz. tabulka
Osazení	dle požadavku
Připojení	standardně pružinové svorky
Vývodky	1 proudový okruh = 1 vývodka typy viz. katalogové listy vývodky

* Dle konkrétního provedení.

Použití:

Zásuvková skříň X.XS. je určena k rozpojitelnému připojení el. zařízení v prostorech s nebezpečím výbuchu hořlavých plynů, par a prachů.

Zásuvková skříň X.XST. s transformátorem (transformátor typu XTO, výrobce GENERI) umožňuje navíc i připojení elektrického zařízení malého napětí.

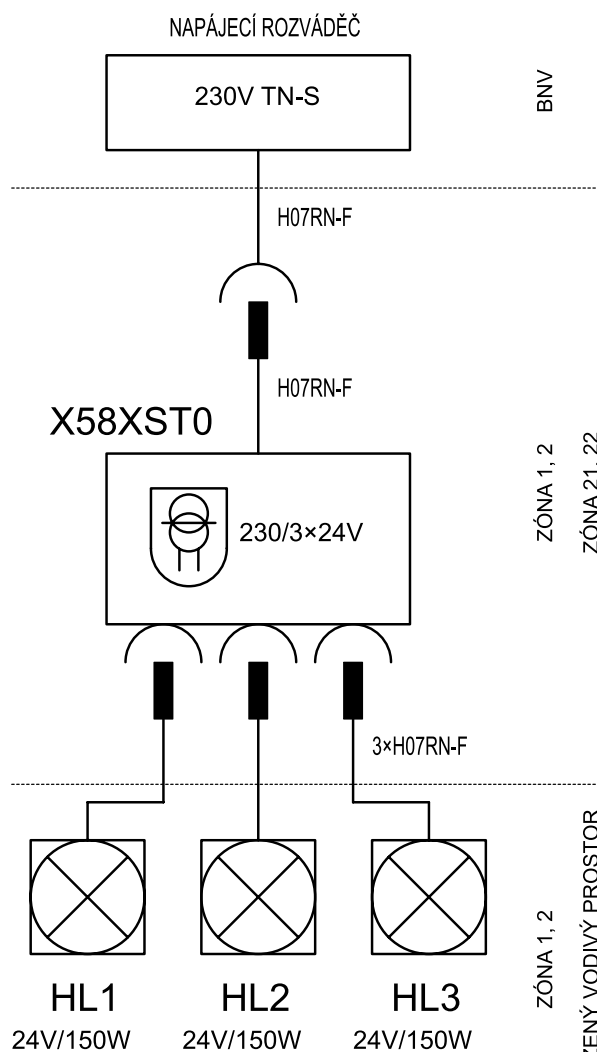
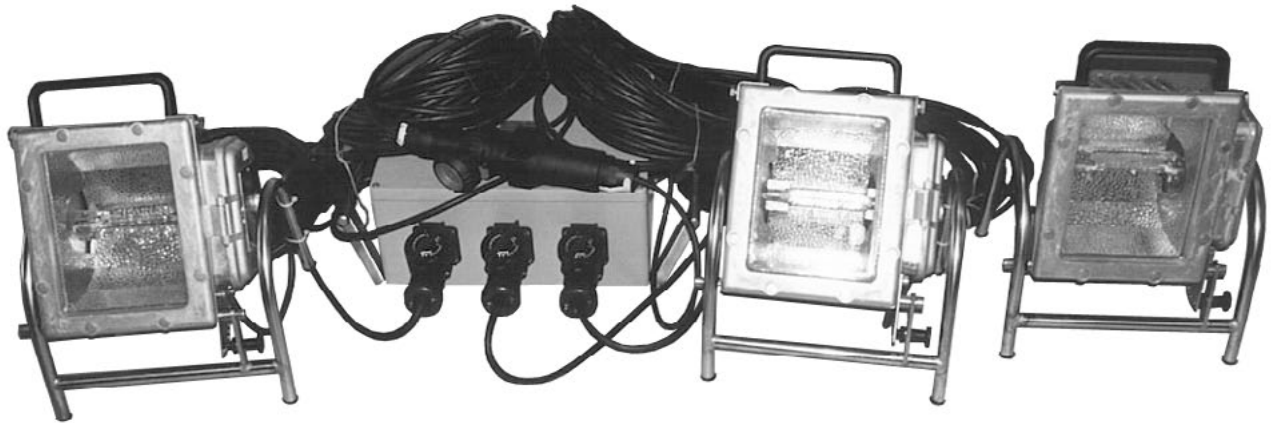
Provedení:

Z hlediska počtu a typu zásuvek a jejich rozdělení do okruhů, jsou zásuvkové skříně vyráběny na základě požadavku. Jištění zásuvek je standardně v napájecím rozváděči, alternativně jsou skříně přímo osazeny Ex jističi nebo Ex pojistkami. U skříní s transformátorem jsou jeho vinutí vždy jištěna Ex pojistkami přímo ve skříně. Skříň může být v provedení jako přenosná s vyvedeným kabelem a vidlicí, případně s vidlicí osazenou přímo na skříně, nebo v provedení pro uchycení na stěnu. Skříně mohou být dále doplněny signalizačním světlem pro indikaci přítomnosti napětí.

Základní typy zásuvkových skříní:

Materiál	Rozměr [mm] (š × v × h)	Montážní otvory a rozteče [mm]	Max. počet proudových okruhů *	Typ
Al slitina	400 × 310 × 180	4 × ø 7 382 × 262	3 × 6,3A	X58XST0
Polyester	260 × 160 × 90	4 × ø 6,6 240 × 110	3 × 20A + 3 × 10A 1 × 32A + 1 × 20A	X26XS1
Polyester	255 × 250 × 160	4 × ø 6,6 235 × 200	2 × 20A + 1 × 6,3A	X38XS1 X38XST1
Polyester	400 × 250 × 160	4 × ø 6,6 380 × 200	1 × 63A + 1 × 32A + 1 × 10A	X40XS1 X40XST1
Nerez	300 × 400 × 190	4 × ø 9 350 × 320	3 × 25A + 1 × 10A	X340XS2 X340XST2

* Jeden proudový okruh může být tvořen více zásuvkami.



Nevýbušná osvětlovací souprava XEL 230V/3×24V/3×150W		
Provedení:	zásuvková skříň	⊕ II 2G Ex demb IIC T5 Gb ⊕ II 2D Ex tb IIIC T79°C Db
	reflektory	⊕ II 2GD Ex de IIC T3
Napájecí soustava	230 V 50 Hz TN-S	
Jmenovité napětí	3× 24 V 50 Hz SELV	
Jmenovitý výkon	3× 150 W	
Teplota okolí	-20°C – +40°C	

Použití:

Osvětlovací souprava XEL 230 V/3×24 V/3×150 W je určena k osvětlení prostor s nebezpečím výbuchu hořlavých plynů a par, zejména ji lze s výhodou využít k osvětlení v omezených vodivých prostorech dle ČSN 33 2000-7-706, například při práci v kovových nádržích, při jejich čištění nebo inspekci.

Provedení:

Souprava je složena ze 2× 50 m přírodního kabelu se spojkou a vidlicí, nevýbušné zásuvkové skříňe typu X58XST0, třech přenosných, samostatně napájených a jištěných reflektorových svítidel 24 V/150 W a jejich napájecích kabelů o délce 15 m. Délky kabelů lze vyrobit dle požadavku.

Jištění celé osvětlovací soupravy je v rozvaděči umístěném v prostoru bez nebezpečí výbuchu – součástí soupravy je kombinovaný proudový chránič B 4 A/30 mA.

Další varianty na objednávku.

Podrobné technické údaje k typu XEL na požádání – e-mail: obchod@generi.cz.



XSXP 01510-50 B1BNV

Použití:

Nevýbušné prodlužovací přívody slouží k dočasnému připojení přenosného el. zařízení v prostorech s nebezpečím výbuchu hořlavých plynů, par a prachů.

Provedení:

Prodlužovací přívod sestává z pryžového kabelu H07RN-F zakončeného zásuvkou a vidlicí v nevýbušném provedení. V případě, že je kabel navinut na kabelovou cívku, může být zásuvka osazena na volném konci kabelu, nebo na čelní straně cívky. Vlastní cívka může být v provedení z oceli, nebo plastovém s kovovým rámem.

Typový klíč:

XSXP	015	10	- 50	B1	BNV
					5 – Provedení vidlice: Ex = Ex provedení BNV = průmyslové provedení
					4 – Provedení: B1 = plastový buben ²⁾ B2C = kovový buben zásuvka na kabelu B2R = kovový buben, zásuvka na bubnu V = volný kabel
					3 – Délka kabelu: dle požadavku, max. 50 m
					2 – Jmenovitý proud¹⁾ 10 = 10A 16 = 16A
					1 – Jmenovité napětí: 08A = 20 – 24V 2P 015 = 220 – 250V 1P + N + PE 013 = 380 – 440V 3P + PE 017 = 380 – 440V 3P + N + PE

Poznámky:

- ¹⁾ Jmenovitý proud při plně rozvinutém kabelu.
- ²⁾ Plastový buben s adaptérem pro vidlici. Buben slouží pouze pro uskladnění prodlužovacího přívodu a nesmí být používán v prostředí s nebezpečím výbuchu!

Technické údaje:

Nevýbušné provedení *	Ⓢ II 2G Ex de IIC T6 Gb Ⓢ II 2D Ex tb IIIC T70°C Db
Stupeň krytí	IP66
Teplota okolí	-25°C až +40°C

* Dle použitého typu zásuvky/vidlice.

**X40..DA2**

K rozváděči X40..DA2 je mechanicky upevněna rozměrově odpovídající samostatně certifikovaná přípojnicová skříň (např. typu X.X., X.SA., X.XS(T).) Galvanické propojení obou částí zajišťují certifikované průchodky.

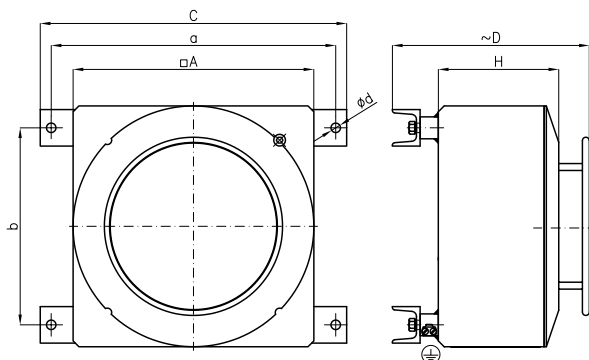
**X40..DA2/d**

Vstupy kabelů jsou řešeny buď nevýbušnými vývodkami, které tvoří tzv. přímý vstup do pevného závěru, nebo jiným certifikovaným zařízením, které zajistí celistvost pevného závěru.

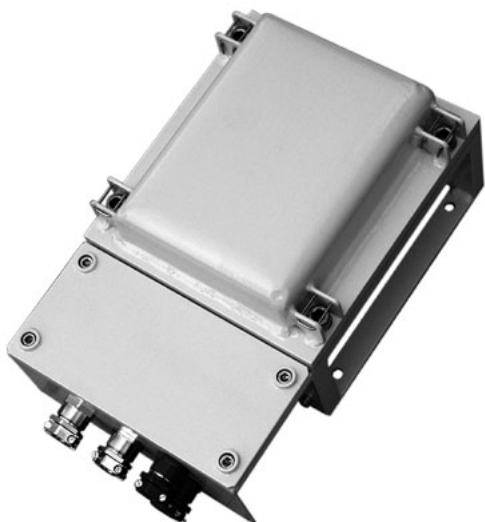
Rozváděče jsou dodávány s vnitřní náplní dle požadavku zákazníka. Lze dodat i prázdnou skříň, v tom případě je nutné provést posouzení shody konečného výrobku.

Provedení	I M2 Ex d I Mb II 2G Ex d IIC T6 Gb II 2D Ex tb IIC T85°C Db
Stupeň krytí	IP66
Teplota okolí	-60°C až +60°C
Materiál	Ocelový svařenec, barva šedá RAL 7040
Jmenovitý proud	max. 250 A
Jmenovitý krátkodobý proud	max. 10 kA

Rozměry [mm]							hmotnost [kg]	Typové označení
A	H	C	D	a	b	Ød		
160	125	240	225	210	100	11	11	X4011DA2
160	165	240	265	210	100	11	19	X4012DA2
260	125	340	235	310	200	11	27	X4031DA2
260	165	340	275	310	200	11	28	X4032DA2
260	225	340	335	310	200	11	33	X4033DA2
260	265	340	375	310	200	11	34	X4034DA2
330	165	420	280	390	270	13	40	X4052DA2
330	225	420	340	390	270	13	46	X4053DA2
330	265	420	380	390	270	13	49	X4054DA2
330	325	420	440	390	270	13	54	X4055DA2
360	165	450	280	420	300	13	48	X4062DA2
360	225	450	340	420	300	13	53	X4063DA2
360	265	450	380	420	300	13	57	X4064DA2
360	325	450	440	420	300	13	63	X4065DA2
400	165	490	280	460	340	13	62	X4072DA2
400	225	490	340	460	340	13	69	X4073DA2
400	265	490	380	460	340	13	74	X4074DA2
400	325	490	440	460	340	13	81	X4075DA2
400	365	490	480	460	340	13	86	X4076DA2
500	165	610	290	570	420	15	98	X4082DA2
500	225	610	350	570	420	15	108	X4083DA2
500	265	610	390	570	420	15	116	X4084DA2
500	325	610	450	570	420	15	127	X4085DA2
500	365	610	490	570	420	15	134	X4086DA2
560	165	670	295	630	480	15	113	X4092DA2
560	225	670	355	630	480	15	123	X4093DA2
560	265	670	395	630	480	15	131	X4094DA2
560	325	670	455	630	480	15	142	X4095DA2
560	365	670	495	630	480	15	152	X4096DA2
560	425	670	555	630	480	15	164	X4097DA2



Podrobné technické údaje k typu X40..DA2 na požádání – e-mail: obchod@generi.cz.

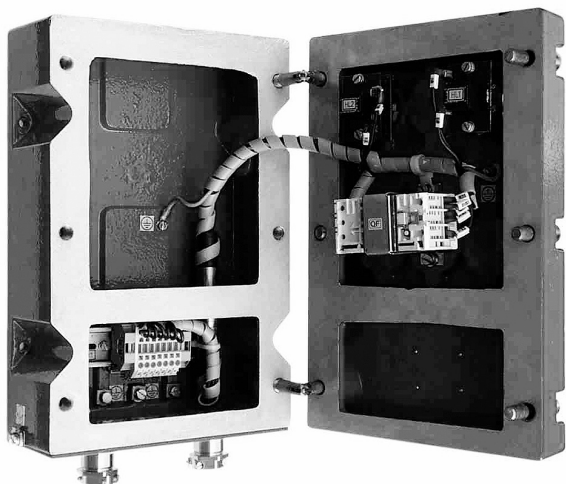


X450DA2 – rozváděčová skříň

Provedení	<ul style="list-style-type: none"> ⊗ I M2 Ex de I Mb ⊗ II 2G Ex de IIB T6 Gb ⊗ II 2D Ex tb IIIA T85°C Db ⊗ II 3D Ex tc IIIB T85°C Dc
Stupeň krytí	IP54
Teplota okolí	-20°C až +49°C
Materiál	ocelový svařenec, barva žlutá RAL 1018 (jiná barva na vyžádání)
Maximální ztrátový výkon pro teplotní třídu T6	50 W – přístrojová část Ex d 20 W – svorková část Ex e
Jmenovité napětí	max. 690 V
Maximální proud	max. 63 A
Jmenovitý krátkodobý proud	max. 10 kA
Rozměry (š × v × h)	200 × 320 × 135 mm
Montážní otvory / rozteče	4 × d8,5 / 176 × 160 mm
Hmotnost	11 kg (prázdná skříň)

Rozváděč sestává ze samostatně přístupné přístrojové části (pevný závěr Ex d) a svorkové části (zajištěné provedení Ex e). Galvanické propojení obou částí zajišťují certifikované průchodky.

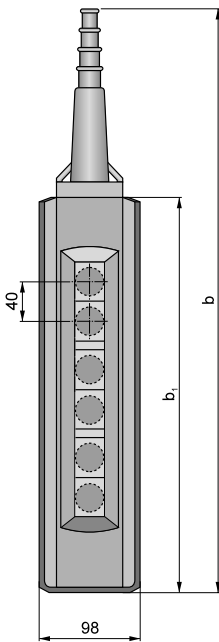
Rozváděče jsou dodávány s vnitřní náplní dle požadavku.



X103HM

Provedení	<ul style="list-style-type: none"> ⊗ II 2G Ex de IIB T6 Gb ⊗ II 3D Ex tc IIIB T78°C Dc
Stupeň krytí	IP54
Maximální teplota okolí	-20°C až +55°C
Materiál	Al tlakový odlitek, barva rudá RAL 3000 (jiná barva na vyžádání)
Maximální ztrátový výkon pro teplotní třídu T6	70 W – přístrojová část Ex d 10 W – svorková část Ex e
Jmenovité napětí	max. 690 V
Maximální proud	max. 63 A
Jmenovitý krátkodobý proud	max. 10 kA
Rozměry (š × v × h)	235 × 360 × 137 mm
Montážní otvory / rozteče	4 × d9 / 215 × 195 mm
Hmotnost	11 kg (prázdná skříň)

Provedení	⊕ II 2G Ex de IIC T6 Gb, ⊕ II 2D Ex tb IIIC T85°C Db	Jmenovité napětí a proud	415 V, 10 A
Stupeň krytí	IP 65	Spínací schopnost	AC15: 240 V/3 A, DC13: 250 V / 0,27 A
Teplota okolí	-20°C ≤ Ta ≤ +60°C	Připojení	šroubové svorky, max. 2× vodič 2,5 mm ²
Materiál skříně, rozměry	Polyester, (š × v × h) 98 × b1 × 76 mm	Pro kabel	∅ 10 – ∅ 22 mm



Jednorychlostní provedení								
Počet prvků	Funkce	Objednávací číslo	Kontakt			b [mm]	b ₁ [mm]	Hmotnost [kg]
			Funkce směru	Funkce start	Funkce stop			
2	↑ ↓	XAW – P271	N/O			410	220	0,94
		XAW – P281	N/C + N/O					1,00
4	↑ ↓ → ←	XAW – P471	N/O			500	310	1,29
		XAW – P481	N/C + N/O					1,40
6	↑ ↓ → ← ↗ ↘	XAW – P671	N/O			590	400	1,65
		XAW – P681	N/C + N/O					1,80
6	↑ ↓ → ← I O	XAW – P672	N/O		N/O	590	400	1,65
		XAW – P682	N/C + N/O		N/O			N/C
8	↑ ↓ → ← ↗ ↘ I O	XAW – P872				680	490	2,00
		XAW – P882	N/C + N/O					N/C

Dvourychlostní provedení								
Počet prvků	Funkce	Objednávací číslo	Kontakt			b [mm]	b ₁ [mm]	Hmotnost [kg]
			Funkce směru	Funkce start	Funkce stop			
4	↑↑ ↓↓ →→ ←←	XAW – P4271				500	310	1,40
6	↑↑ ↓↓ →→ ←← ↗↗ ↘↘	XAW – P6271				590	400	1,80
6	↑↑ ↓↓ →→ ←← I O	XAW – P6272				590	400	1,80
8	↑↑ ↓↓ →→ ←← ↗↗ ↘↘ I O	XAW – P8272				680	490	2,25

Další varianty na objednávku.

Podrobné technické údaje k typu XAW – P na požádání e-mail: obchod@generi.cz.

KONCOVÉ SPÍNAČE TYPU XCWD....

Provedení	⊕ II 2G Ex d IIC T6 Gb, ⊕ II 2D Ex tb IIIC T85°C Db
Stupeň krytí	IP66/67
Teplota okolí	-20°C ≤ Ta ≤ +60°C
Materiál	Zinkohliníková slitina (Zamak)
Jmenovité izolační napětí a tepelný proud	400 V, 3 A
Spínací schopnost	AC-15, C300: 240 V/0,75 A, DC-13, R300: 250 V/0,1 A
Popis	Koncové spínače s pevně vyvedeným flexi kabelem ø6,6, provedení XCWD2 (1NO+1NC) 5×0,75 mm ² , provedení XCWD4 (2NO+2NC) 9×0,34 mm ² , v délkách 1 m, 2 m, 5 nebo 10 m

Koncové spínače 1NO+1NC mžikové spínání

Objednávací číslo		Popis	Spínací funkce	<input checked="" type="checkbox"/> sepnuто <input type="checkbox"/> rozeprnuto
S uchycením za těleso	S uchycením za hlavici M12			
XCWD2110L?	XCWD21F0L?	Ocelový píst		
XCWD2102L?	XCWD21F2L?	Ocelový píst s kovovou kladkou pro podélný nebo příčný posuv		
XCWD2115L?		Ocelová páka s plastovou kladkou		
XCWD2116L?		Ocelová páka s kovovou kladkou		
XCWD2145L?		Nastavitelná ocelová páka s plastovou kladkou		
XCWD2146L?		Nastavitelná ocelová páka s kovovou kladkou		



XCWD.110L.



XCWD.102L.



XCWD.115L.



XCWD.145L.

Koncové spínače 2NO+2NC mžikové spínání

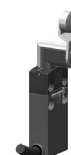
Objednávací číslo		Popis	Spínací funkce	<input checked="" type="checkbox"/> sepnuто <input type="checkbox"/> rozeprnuto
S uchycením za těleso	S uchycením za hlavici M12			
XCWD4110L?	XCWD41F0L?	Ocelový píst		
XCWD4102L?	XCWD41F2L?	Ocelový píst s kovovou kladkou pro podélný nebo příčný posuv		
XCWD4115L?		Ocelová páka s plastovou kladkou		
XCWD4116L?		Ocelová páka s kovovou kladkou		
XCWD4145L?		Nastavitelná ocelová páka s plastovou kladkou		
XCWD4146L?		Nastavitelná ocelová páka s kovovou kladkou		



XCWD.1F0L.



XCWD.1F2L.



XCWD.116L.



XCWD.146L.

* ? Délka kabelu za L: 1 = 1 m, 2 = 2 m, 5 = 5 m, 10 = 10 m.

Sworcnovnicové skříně pro připojení koncových spínačů XCW – strana 5. Podrobné technické údaje na požádání – e-mail: obchod@generi.cz.



POLYAMIDOVÉ (PA) VÝVODKY TYPU SIB-TEC Ex e	
Provedení	⊕ II 2G Ex eb IIC, ⊕ II 2D Ex tb IIIC
Teplota okolí	M12: $-20^{\circ}\text{C} \leq T_a \leq +80^{\circ}\text{C}$; M16 až M63: $-35^{\circ}\text{C} \leq T_a \leq +95^{\circ}\text{C}$
Stupeň krytí	IP68
Materiál	Polyamid, těsnění neopren

Velikost závitů	ø kabelu [mm]	Délka závitů [mm]	Otvor klíče [mm]	Objednací číslo	
				Černá barva	Modrá barva (pro JB obvody)
M12x1,5	1,8 - 5	8	15	F8021240E	F7421240E
M12x1,5	4 - 6	10	15	F8021200E	F7421200E
M16x1,5	3 - 8	10	19	F8021650E	F7421650E
M16x1,5	6 - 10	10	22	F8021600E	F7421600E
M20x1,5	4 - 10	10	24	F8022060E	F7422060E
M20x1,5	7 - 12	10	24	F8022050E	F7422050E
M20x1,5	7 - 14	10	27	F8022000E	F7422000E
M25x1,5	7 - 14	10	27	F8022550E	F7422550E
M25x1,5	8 - 16	10	33	F8022540E	F7422540E
M25x1,5	10 - 18	10	33	F8022500E	F7422500E
M32x1,5	12,5 - 21	10	42	F8023240E	F7423240E
M32x1,5	17 - 24	10	42	F8023200E	F7423200E
M40x1,5	15 - 24	10	53	F8024040E	F7424040E
M40x1,5	17 - 31	10	53	F8024000E	F7424000E
M50x1,5	18 - 31	12	60	F8025040E	F7425040E
M50x1,5	24,5 - 37	12	60	F8025000E	F7425000E
M63x1,5	26 - 39	12	70	F8026340E	F7426340E
M63x1,5	34 - 47	12	70	F8026300E	F7426300E



VÝVODKY SE ZAJIŠTĚNÍM PROTI TAHU TYPU HSK-K-MZ-Ex			
Provedení	⊕ II 2G Ex e IIC Gb, ⊕ II 1D Ex ta IIIC Db		
Teplota okolí	$-20^{\circ}\text{C} \leq T_a \leq +70^{\circ}\text{C}$		
Stupeň krytí	IP68 - 10 bar	Materiál	Polyamid/hliník

Velikost závitů	ø kabelu [mm]	Délka závitů [mm]	Otvor klíče [mm]	Objednací číslo
M16x1,5	4 - 8	15	19	1.215.1601.50
M20x1,5	7 - 12	15	24	1.215.2001.50
M25x1,5	13 - 18	11	33	1.215.2501.50
M32x1,5	18 - 25	11	42	1.215.3201.50
M40x1,5	22 - 32	13	53	1.215.4001.50
M50x1,5	32 - 38	13	60	1.215.5001.50
M63x1,5	37 - 44	14	65/68	1.215.6301.50



POLYAMIDOVÉ ZÁTKY ŠROUBOVÉ			
Provedení	⊕ II 2G Ex e IIC Gb, ⊕ II 2D Ex tb IIIC Db		
Teplota okolí	$-20^{\circ}\text{C} \leq T_a \leq +80^{\circ}\text{C}$		
Stupeň krytí	IP66/68	Materiál	Polyamid

Velikost závitů	Délka závitů [mm]	Otvor klíče [mm]	Objednací číslo
M12x1,5	15	15	191127
M16x1,5	15	19	191167
M20x1,5	15	23	191207
M25x1,5	15	28	191257
M32x1,5	15	36	191327
M40x1,5	15	44	191407
M50x1,5	16	54	191507
M63x1,5	17	67	191637

Další varianty na objednávku.

Podrobné technické údaje těmto typům na požádání
– e-mail: obchod@generi.cz.

Provedení	II 2G Ex d IIC Gb, II 2G Ex e IIC Gb, II 2D Ex tb IIIC Db		
Stupeň krytí	IP66, IP67		
Teplota okolí	-60°C ≤ Ta ≤ +100°C	Materiál	Niklovaná mosaz

Typ 501/421 – pro nearmované kabely	
Objednací číslo	ø kabelu [mm]
501/421/2K/M16 B.N.P.	3,2 – 8
501/421/OS/M20 B.N.P.	3,2 – 8
501/421/O/M20 B.N.P.	6,5 – 11,9
501/421/A/M20 B.N.P.	10 – 14,3
501/421/B/M25 B.N.P.	13 – 20,2
501/421/C/M32 B.N.P.	19,5 – 26,5
501/421/C2/M40 B.N.P.	25 – 32,5
501/421/D/M50 B.N.P.	31,5 – 44,4/42,3
501/421/D/M50 B.N.P.	42,5 – 56,3/54,3
501/421/F/M75 B.N.P.	54,5 – 68,2/65,3
501/421/G/M80 B.N.P.	67 – 73
501/421/H/M90 B.N.P.	67 – 77,6

Typ 501/423 – pro nearmované kabely	
Objednací číslo	ø kabelu [mm]
501/423/OS/M20 B.N.P.	3,2 – 8
501/423/O/M20 B.N.P.	6,5 – 11,9
501/423/A/M20 B.N.P.	10 – 14,3
501/423/B/M25 B.N.P.	13 – 20,2
501/423/C/M32 B.N.P.	19,5 – 26,5
501/423/C2/M40 B.N.P.	25 – 32,5
501/423/D/M50 B.N.P.	31,5 – 44,4/42,3
501/423/E/M63 B.N.P.	42,5 – 56,3/54,3
501/423/F/M75 B.N.P.	54,5 – 68,2/65,3

Typ ICG 623 – zalévací pro nearmované kabely	
Objednací číslo	ø kabelu [mm]
ICG 623/OS/M20 B.N.P.	3 – 8
ICG 623/O/M20 B.N.P.	6,5 – 11,9
ICG 623/A/M20 B.N.P.	10 – 14,3
ICG 623/B/M25 B.N.P.	13 – 20,2
ICG 623/C/M32 B.N.P.	19 – 26,5
ICG 623/C2/M40 B.N.P.	25 – 32,5
ICG 623/D/M50 B.N.P.	31,5 – 44,4
ICG 623/E/M63 B.N.P.	42,5 – 56,3
ICG 623/F/M75 B.N.P.	54,5 – 68,2

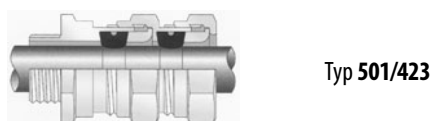
Typ 501/453/UNIV – pro armované kabely					
Objednací číslo	ø kabelu vnitřní [mm]	ø kabelu vnější [mm]	Objednací číslo	ø kabelu vnitřní [mm]	ø kabelu vnější [mm]
501/453/UNIV/OS/M20 B.N.P.	3,5 – 8,1	5,5 – 12	501/453/UNIV/D/M50 B.N.P.	28,9 – 44,4/42,3	36 – 52,6
501/453/UNIV/O/M20 B.N.P.	6,5 – 11,4	9,5 – 16	501/453/UNIV/E/M63 B.N.P.	39,9 – 56,3/54,3	46 – 65,3
501/453/UNIV/A/M20 B.N.P.	8,4 – 14,3	12,5 – 20,5	501/453/UNIV/F/M75 B.N.P.	50,5 – 68,2/65,3	57 – 78
501/453/UNIV/B/M25 B.N.P.	11,1 – 19,7	16,9 – 26	501/453/UNIV/G/M80 B.N.P.	67 – 73	75 – 89,5
501/453/UNIV/C/M32 B.N.P.	17,6 – 26,5	22 – 33	501/453/UNIV/H/M90 B.N.P.	67 – 77,6	75 – 89,5
501/453/UNIV/C2/M40 B.N.P.	23,1 – 32,5	28 – 41			

Typ 501/453/RAC – pro armované kabely					
Objednací číslo	ø kabelu vnitřní [mm]	ø kabelu vnější [mm]	Objednací číslo	ø kabelu vnitřní [mm]	ø kabelu vnější [mm]
501/453/RAC/OS/M20 B.N.P.	3,2 – 8	5,5 – 12	501/453/RAC/D/M50 B.N.P.	31,5 – 44,4/42,3	36 – 52,6
501/453/RAC/O/M20 B.N.P.	6,5 – 11,9	9,5 – 16	501/453/RAC/E/M63 B.N.P.	42,5 – 56,3/54,3	46 – 65,3
501/453/RAC/A/M20 B.N.P.	10 – 14,3	12,5 – 20,5	501/453/RAC/F/M75 B.N.P.	54,5 – 68,2/65,3	57 – 78
501/453/RAC/B/M25 B.N.P.	13 – 20,2	16,9 – 26	501/453/RAC/G/M80 B.N.P.	67 – 73	75 – 89,5
501/453/RAC/C/M32 B.N.P.	19,5 – 26,5	22 – 33	501/453/RAC/H/M90 B.N.P.	67 – 77,6	75 – 89,5
501/453/RAC/C2/M40 B.N.P.	25 – 32,5	28 – 41			

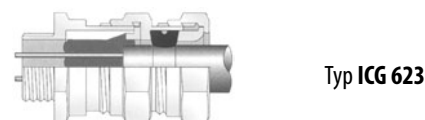
Další varianty na objednávku. Podrobné technické údaje k těmto typům na požádání – e-mail: obchod@generi.cz.



Typ 501/421



Typ 501/423



Typ ICG 623



Typ 501/453/UNIV



Typ 501/453/RAC

MOŽNÉ PŘÍSLUŠENSTVÍ



Zátky 475 a 477 EEx d

Zátky 387 EEx e

Zemní oko

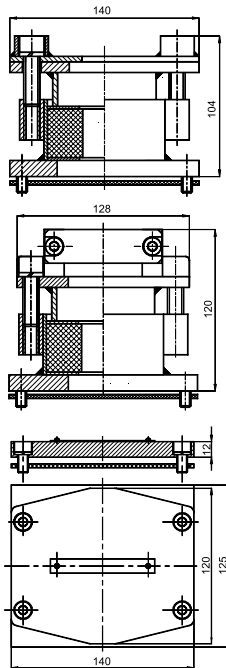


Matice

Nylonová podložka

Fibrová podložka

Nerezová vějířová podložka



PŘÍRUBOVÉ VÝVODKY A VÍKA TYP 50P..., 70P...

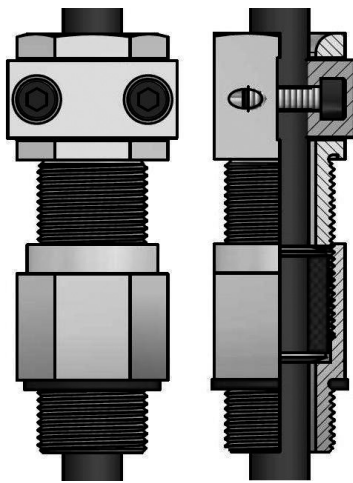
Provedení	⊗ I M2 Ex e I Mb – II 2G Ex e IIC Gb – II 2D Ex tb IIIC Db IP65 (vždy s těsněním) ⊗ I M2 Ex d I Mb – II 2G Ex d IIB Gb – II 3D Ex tc IIIB Dc IP54 (vždy bez těsnění)
------------------	---

Objednací číslo					
ø kabelu [mm]	Vývodky se třmenem		Vývodky pro pancéřované kabely (bez třmenů)		
	Ex e I/IIC	Ex d I/IIB	ø kabelu přes pancíř	Ex e I/IIC	Ex d I/IIB
8 – 18	–	–	30 mm	50P – P0e18	50P – P0d18
16 – 26	–	–	40 mm	50P – P0e26	50P – P0d26
24 – 34	–	–	50 mm	50P – P0e34	50P – P0d34
32 – 42	50P – T0e42	50P – T0d42	65 mm	50P – P0e42	50P – P0d42
40 – 50	50P – T0e50	50P – T0d50	65 mm	50P – P0e50	50P – P0d50
44 – 54	70P – T0e54	70P – T0d54	–	–	–
52 – 62	70P – T0e62	70P – T0d62	–	–	–
60 – 70	70P – T0e70	70P – T0d70	–	–	–

VÍKA PRO ZASLEPENÍ OTVORŮ PRO PŘÍRUBOVÉ VÝVODKY

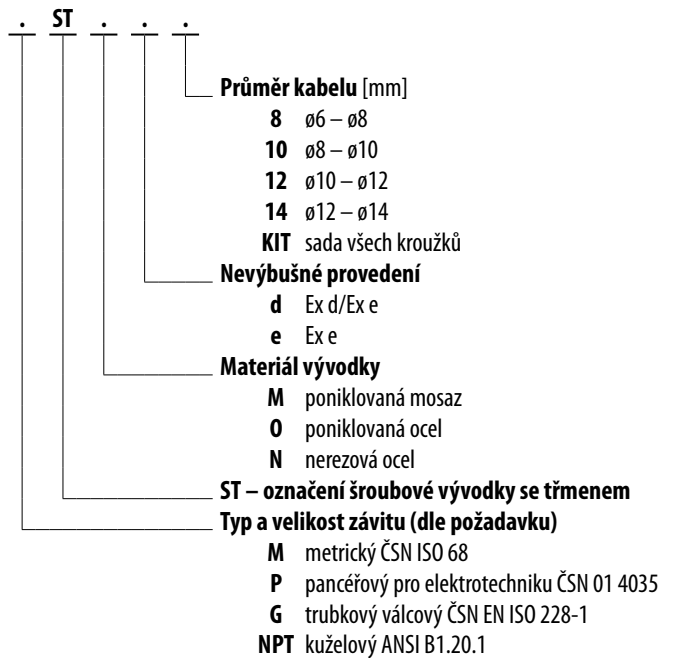
Objednací číslo*	Provedení
70P – V0e	⊗ I M2 Ex e I Mb – II 2G Ex e IIC Gb – II 2D Ex tb IIIC Db IP65 (vždy s těsněním)
70P – V0d	⊗ I M2 Ex d I Mb – II 2G Ex d IIB Gb – II 3D Ex tc IIIB Dc IP54 (vždy bez těsnění)

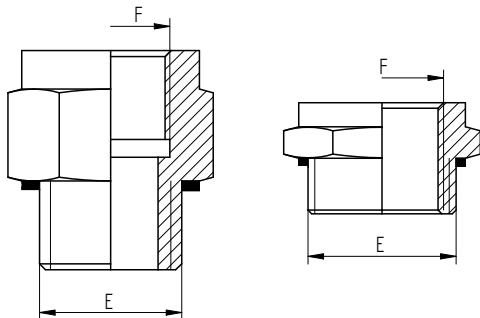
* Universální velikost vhodná pro všechny výše uvedené typy vývodků.



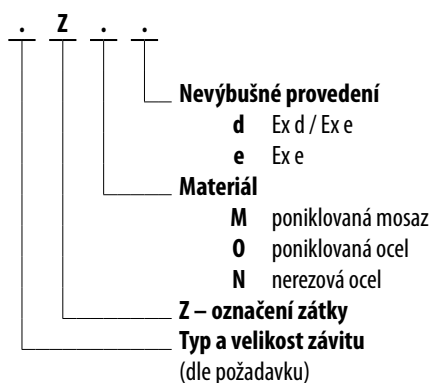
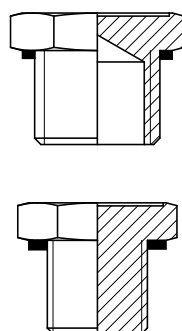
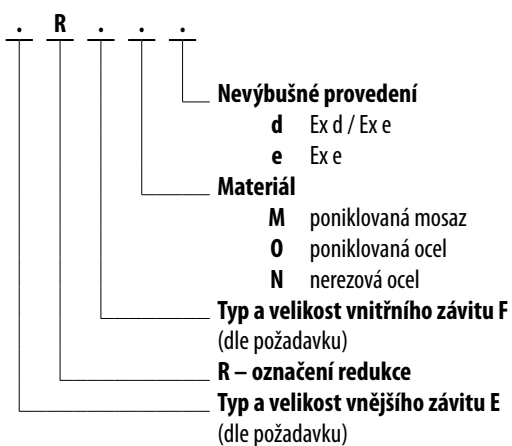
KABELOVÉ VÝVODKY TYPU „S“ – ŠROUBOVÉ	
Provedení	⊗ I M2 Ex d I Mb / Ex e I Mb ⊗ II 2G Ex d IIC Gb / Ex e IIC Gb ⊗ II 2D Ex tb IIIC Db
Stupeň krytí	IP 68 (10 bar)
Teplota okolí	-60°C až +115°C

Objednací číslo	Průměr kabelu [mm]	Barva kroužku
STd-08-SILICONE	6 – 8	zelená
STd-10-SILICONE	8 – 10	rudá
STd-12-SILICONE	10 – 12	modrá
STd-14-SILICONE	12 – 14	žlutá
STd-KIT-SILICONE	sada všech kroužků	





REDUKCE A ZÁTKY	
Provedení	Ⓢ I M2 Ex d I Mb / Ex e I Mb Ⓢ II 2G Ex d IIC Gb / Ex e IIC Gb Ⓢ II 2D Ex tb IIC Db
Stupeň krytí	IP 67
Teplota okolí	0°C až +85°C (I M2) -60°C až +85°C (II 2G, II 2D)
Závit	M - metrický ČSN ISO 68
	P - pancéřový pro elektrotechniku ČSN 01 4035
	G - trubkový válcový ČSN EN ISO 228-1
	R - trubkový kuželový ČSN ISO 7-1
	NPT - kuželový ANSI B1.20.1



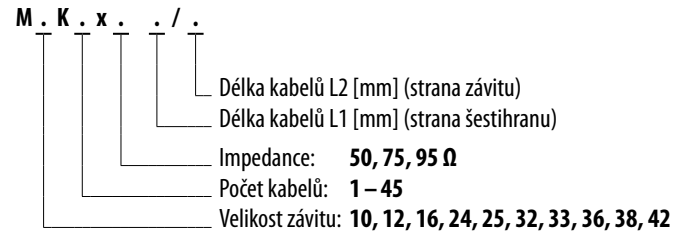
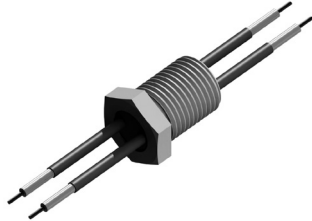
Příklad objednacího kódu: M25RM20Md.

Příklad objednacího kódu: M25ZMd.

PRŮCHODKY ZÁVITOVÉ M...x.	
Nevýbušné provedení (typy K, V, O, P)	I M2 Ex d I Mb II 2G Ex d IIC Tx Gb
Nevýbušné provedení (typ S)	I M2 Ex de I Mb II 2G Ex de IIC Tx Gb
Provozní teplota *	-60°C až +115°C
Závit pouzdra	metrický (tolerance 6g)

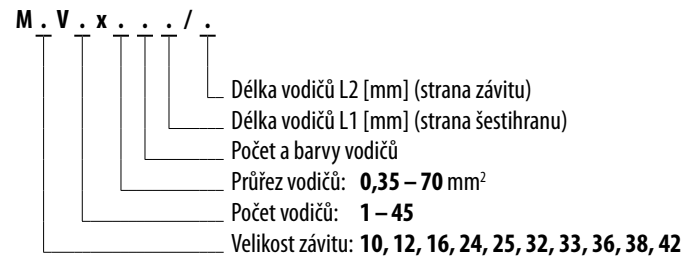
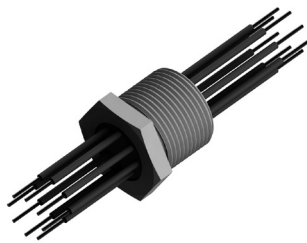
* Jedná se o maximální rozsah provozních teplot všech typů nevýbušných průchodek. Skutečný rozsah je dán použitým typem vodičů nebo kabelů.

Typ K - KOAXIÁLNÍ (s koaxiálními kabely)



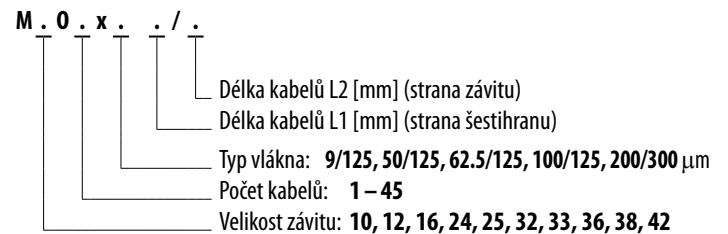
Příklad objednacího čísla: M24K2×50 200/200

Typ V - VODIČOVÉ (se slaněnými vodiči)



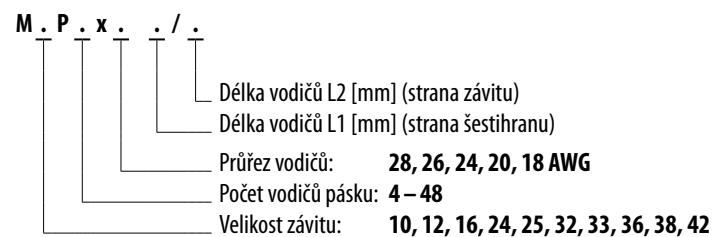
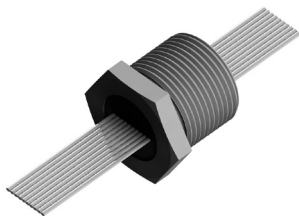
Příklad objednacího čísla: M36V7×2,5 4bk+3bu 300/500

Typ O - OPTICKÉ (s optickými kabely)



Příklad objednacího čísla: D36O2×9/125 150/300

Typ P – PÁSKOVÉ (s páskovým vodičem)



Příklad objednacího čísla: D42P48×18 200/200

Typ S - SVORNÍKOVÉ (se svorníkem)



Příklad objednacího čísla: M32S1×M12

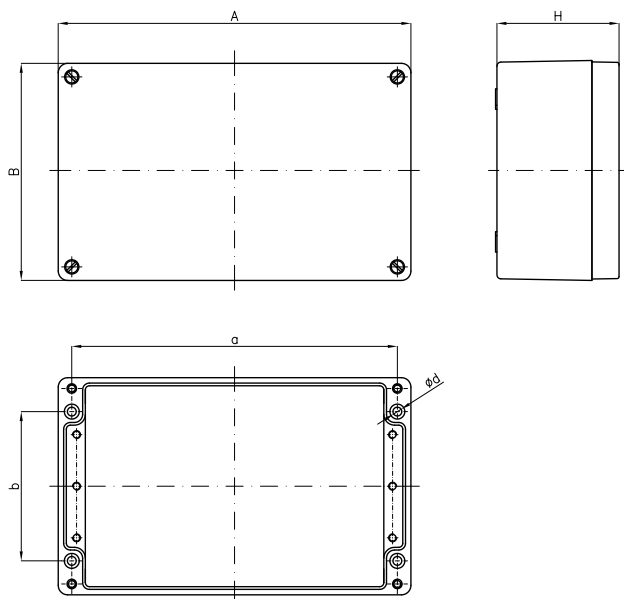
Konkrétní provedení průchodky je dáno technickým zadáním na jehož základě Vám navrhne optimální řešení.

Pro více informací kontaktujte oddělení OTS – e-mail: obchod@generi.cz.



POLYESTROVÉ SKŘÍŇE XP

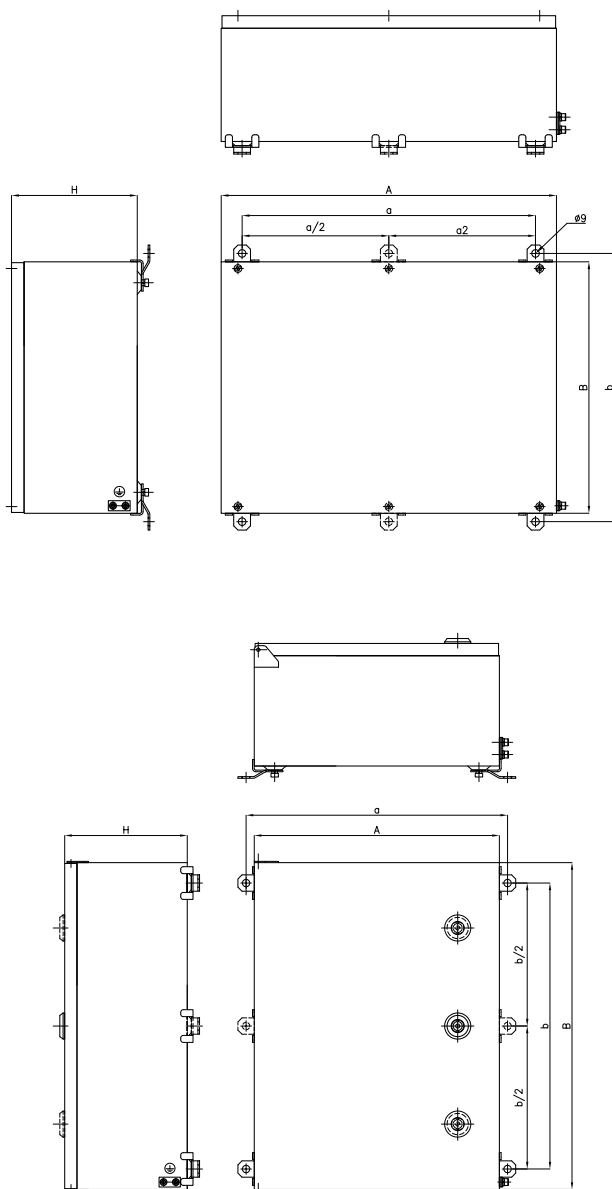
Provedení	II 2G Ex e IIC Gb II 2D Ex tb IIIC Db
Stupeň krytí	IP66
Provozní teplota	-40°C až +105°C
Materiál	polyester vyztužený skelnými vlákny (GRP), povrchový odpor <math> < 10^9 \Omega </math>
Barva	černá, RAL 9005



Objednací číslo	Rozměry [mm]						Hmotnost [kg]
	A	B	H	a	b	Ød	
XP 080806	80	75	55	68	45	5,0	0,23
XP 080808	80	75	75	68	45	5,0	0,25
XP 110806	110	75	55	98	45	5,0	0,30
XP 160806	160	75	55	148	45	5,0	0,41
XP 190806	190	75	55	178	45	5,0	0,45
XP 121209	122	120	90	106	82	6,6	0,75
XP 221209	220	120	90	204	82	6,6	1,06
XP 161609	160	160	90	140	110	6,6	1,13
XP 261609	260	160	90	240	110	6,6	1,71
XP 361609	360	160	90	340	110	6,6	2,29
XP 561609	560	160	90	540	110	6,6	3,32
XP 202512	200	250	120	180	200	6,6	2,25
XP 252512	255	250	120	235	200	6,6	2,65
XP 252516	255	250	160	235	200	6,6	3,15
XP 402512	400	250	120	380	200	6,6	3,65
XP 402516	400	250	160	380	200	6,6	4,25
XP 404012	400	405	120	380	355	6,6	5,58
XP 602512	600	250	120	580	200	6,6	5,24
XP 602516	600	250	160	580	200	6,6	5,94

Další varianty na objednávku.

Podrobné technické údaje k typu XP.. na požádání – e-mail: obchod@generi.cz.



NEREZOVÉ SKŘÍŇE XN, XNp	
Provedení	⊕ I M2 Ex e I Mb (XN /I) ⊕ II 2G Ex e IIC Gb
Stupeň krytí	IP66
Provozní teplota	-40°C až +70°C – těsnění polyuretan -60°C až +115°C – těsnění silikon
Materiál	Nerezový plech 17 240 (AISI 304), jiný materiál na vyžádání
Upevnění víka	XN... .. - neztratnými šrouby XNp - panty, uzavírání rozváděčovým zámekem

* Pro provedení I M2 doplňte za objednací číslo „/I“, např. XN 403015/I.

Objednací číslo *		Rozměry [mm]					Hmotnost [kg]
XN	XNp	A	B	H	a	b	
XN 151509	XN 151509p	150	150	90	170	100	1,5
XN 201509	XN 201509p	200	150	90	150	170	1,7
XN 202009	XN 202009p	200	200	90	220	150	2,0
XN 301509	XN 301509p	300	150	90	250	170	2,3
XN 302009	XN 302009p	300	200	90	250	220	2,7
XN 303009	XN 303009p	300	300	90	320	250	3,5
XN 402009	XN 402009p	400	200	90	350	220	3,3
XN 403009	XN 403009p	400	300	90	350	320	4,4
XN 404009	XN 404009p	400	400	90	420	350	5,4
XN 405609	XN 405609p	400	560	90	420	510	8,6
XN 564009	XN 564009p	560	400	90	510	420	8,6
XN 302015	XN 302015p	300	200	150	250	220	3,3
XN 303015	XN 303015p	300	300	150	320	250	4,3
XN 304015	XN 304015p	300	400	150	320	350	5,2
XN 332015	XN 332015p	330	200	150	280	220	3,5
XN 333015	XN 333015p	330	300	150	280	320	4,5
XN 362015	XN 362015p	360	200	150	310	220	3,7
XN 363015	XN 363015p	360	300	150	310	320	4,8
XN 402015	XN 402015p	400	200	150	350	220	4,1
XN 403015	XN 403015p	400	300	150	350	320	5,2
XN 404015	XN 404015p	400	400	150	420	350	6,3
XN 405615	XN 405615p	400	560	150	420	510	9,4
XN 503015	XN 503015p	500	300	150	450	320	7,4
XN 504015	XN 504015p	500	400	150	450	420	8,4
XN 564015	XN 564015p	560	400	150	510	420	9,4
XN 304019	XN 304019p	300	400	190	320	350	5,7
XN 332019	XN 332019p	330	200	190	280	220	3,9
XN 333019	XN 333019p	330	300	190	280	320	5,1
XN 362019	XN 362019p	360	200	190	310	220	4,3
XN 363019	XN 363019p	360	300	190	310	320	5,3
XN 403019	XN 403019p	400	300	190	350	320	5,7
XN 404019	XN 404019p	400	400	190	420	350	6,9
XN 405619	XN 405619p	400	560	190	420	510	10,9
XN 408019	XN 408019p	400	800	190	420	750	19,0
XN 503019	XN 503019p	500	300	190	450	320	8,2
XN 564019	XN 564019p	560	400	190	510	420	10,9
XN 804019	XN 804019p	800	400	190	750	420	19,0

Jiná orientace skříňe na vyžádání.

Počet upevňovacích patek, šroubů/zámků ve víku dle velikosti skříňe.

Další varianty na objednávku.

Podrobné technické údaje k typu XN.. na požádání – e-mail: obchod@generi.cz.

XHL – LED SIGNÁLKY



XHL . .

Barva
R – rudá, **G** – Zelená, **W** – bílá
B – modrá, **Y** – žlutá
Jmenovité napětí [V]
 - AC/DC: 6, 12, 24, 48, 110D, 230D
 - AC: 110, 230

Příklad objednacího čísla: XLH 230G

XHL – LED SIGNÁLKY JISKROVĚ BEZPEČNÉ



XHL . . /JB

Barva
R – rudá, **G** – Zelená, **W** – bílá
B – modrá, **Y** – žlutá
Jmenovité napětí [V]
 - AC/DC: 6, 12, 24

Příklad objednacího čísla: XLH 24B/JB

XFU – POJISTKY



XFU . . .

Vypínací schopnost
Jmenovitý proud
Charakteristika

Příklad objednacího čísla: XFU T6,3H

XZ – ZAKONČOVACÍ ČLENY



XZ . .

Rozhodující parametr
 - typ D: **proud**
 - typ R: **odpor**
 - typ RC: **odpor, kapacita**
 - typ V: **napětí**
Typ členu
D - diodový
R - odporový
RC - kapacitní s odporem
V - varistorový

Příklad objednacího čísla: XZR 560

NEVÝBUŠNÉ LED SIGNÁLKY XHL..	
Nevýbušné provedení	⊕ I M2 Ex e I Mb ⊕ II 2G Ex e IIC Gb ⊕ II 2D Ex tb IIIC Db
Stupeň krytí	IP 65 – hlavice, IP 20 – svorky
Provozní teplota	-20°C až +85°C (I M2) -40°C až +85°C (II 2G, II 2D)
Jmenovité napětí	6, 12, 24, 48, 110, 230 V AC/DC 110, 230 V AC
Jmenovitý proud	20 mA, max. 30 mA, pulsně 100 mA
Otvor pro hlavici	ø22,5, tloušťka stěny 1 – 6 mm
Upevnění	do víka / na základní desku (2× M3)
Připojení	0,35 – 2,5 mm ² , max. 2 vodiče na svorku
Rozměry	40 × 23 × 60/48 mm (s/bez hlavice)
Hmotnost	45 g

Provedení se zvýšeným prahovým napětím (až 150V) na vyžádání.

NEVÝBUŠNÉ LED SIGNÁLKY JISKROVĚ BEZPEČNÉ XHL../JB	
Nevýbušné provedení	⊕ I M1 Ex ia I Ma ⊕ II 2G Ex ia IIC T6 Gb ⊕ II 2D Ex ia IIIC T68°C Db
Stupeň krytí	IP 65 – hlavice, IP 20 – svorky
Teplota okolí	-40°C až +60°C
Jmenovité napětí	6, 12, 24 V AC/DC
Vstupní parametry	U _i = 9, 17, 28, 2 V, L _i = 0, C _i = 0
Jmenovitý proud	10 mA
Otvor pro hlavici	ø22,5, tloušťka stěny 1 – 6 mm
Upevnění	do víka / na základní desku (2× M3)
Připojení	0,35 – 2,5 mm ² , max. 2 vodiče na svorku
Rozměry	40 × 23 × 60/48 mm (s/bez hlavice)
Hmotnost	45 g

NEVÝBUŠNÉ POJISTKY XFU...	
Nevýbušné provedení	⊕ I M2 Ex ema I Mb ⊕ II 2G Ex ema IIC Gb
Stupeň krytí	IP 20
Teplota okolí	-60°C až +60°C, max. T=80°C
Jmenovité napětí	250 V AC, 110 V DC
Jmenovitý proud	50 mA – 16 A
Vypínací schopnost	1500 A (H), 150 A (E), 35 A (L)
Charakteristika	FF, F, M, T, TT
Upevnění	na základní desku (2× M3)
Připojení	0,35 – 2,5 mm ² , max. 2 vodiče na svorku
Rozměry	40 × 23 × 42 mm
Hmotnost	33 g

NEVÝBUŠNÉ ZAKONČOVACÍ ČLENY XZ..	
Nevýbušné provedení	⊕ I M2 Ex emb I Mb ⊕ II 2G Ex emb IIC Gb
Stupeň krytí	IP 20
Teplota okolí	-60°C až +84°C
Jmenovité napětí	viz typový klíč
Jmenovitý proud	viz typový klíč
Upevnění	na základní desku (2× M3)
Připojení	0,35 – 2,5 mm ² , max. 2 vodiče na svorku
Rozměry	40 × 23 × 42 mm
Hmotnost	35 g

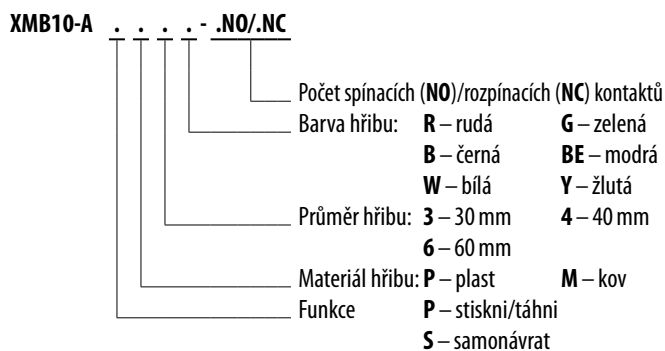
OVLÁDACÍ HLAVICE XMB, XPB, XSV, XRP	
Nevýbušné provedení	ⓧ I M2 Ex e I Mb ⓧ II 2G Ex e IIC Gb ⓧ II 2D Ex tb IIIC Db
Stupeň krytí	IP 67
Provozní teplota	0°C až +85°C (I M2) -60°C až +85°C (II 2G, II 2D)
Materiál	zinkový odlitek, galvanicky zinkovaný
Montáž	dírou ø 22,5, tloušťka stěny 1 – 9 mm

SPÍNACÍ (NO) A ROZPÍNACÍ (NC) JEDNOTKY	
Nevýbušné provedení	ⓧ II 2G Ex de IIC Gb
Stupeň krytí	IP 20
Provozní teplota	-50°C až +75°C
Jmenovité napětí a proud	415 V, 10 A
Spínací schopnost	AC15:240 V/3 A DC13:250 V/0,27 A
Montáž	na hlavici / na základní desku
Připojení	šroubové svorky, 1× vodič 0,5 – 2,5mm ²

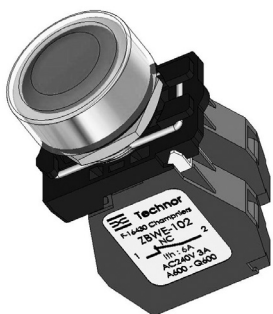
XMB10-A – ovládač stiskací s hříbovou hlavici



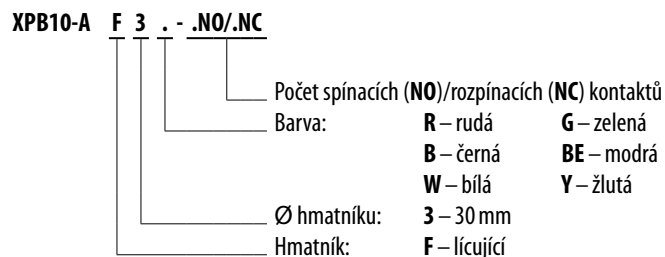
Příklad objednacího čísla:
XMB10-APP4R-0NO/2NC



XPB10-A – ovládač stiskací se samonávratem



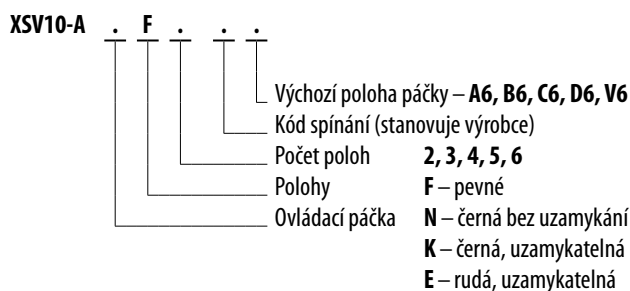
Příklad objednacího čísla:
XPB10-AF3G-1NO/1NC



XSV10-A – vačkový spínač



Příklad objednacího čísla:
XSV10-AKF6 D6
K objednacímu číslu uveďte spínací tabulku.



Kontakt	Poloha					
	1	2	3	4	5	6
13-14						
23-24						
33-34						
43-44						
53-54						
63-64						

D6	B6	A6	V6	C6

X195RP-M – potenciometr kompletní

Sestava hlavice XRP a potenciometru X195RP

**X195RP - M .**

Jmenovitý odpor
Materiál hlavice: **M** – zinkovaná mosaz

POTENCIOMETR X195RP

Nevýbušné provedení	Ⓢ I M2 Ex d I Mb Ⓢ II 2G Ex d IIC Gb
Provozní teplota	-60°C až +115°C
Jmenovité zatížení	1 W
Maximální proud sběračem	100 mA
Maximální napětí	250 V AC/DC
Jmenovitý odpor	47 Ω – 2,2 MΩ
Průběh odporové dráhy	lineární
Tolerance	± 10 %
Průměr hřídele	∅ 6 mm
Otáčení hřídele	260°
Montáž	do hlavice XRP
Připojení	3× volný vodič 0,5 mm ²
Aplikace	řízení elektrických pohonů frekvenčními měniči

Příklad objednacího čísla kompletního potenciometru (s hlavici): X195RP-M 4K7

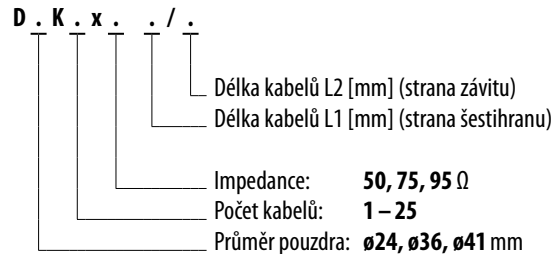
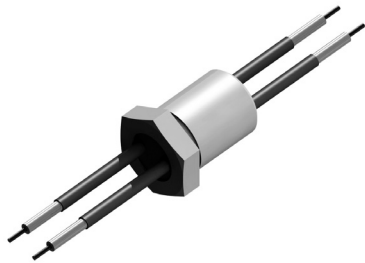
Příklad objednacího čísla samostatného potenciometru bez hlavice: X195RP 4K7

Pro více informací kontaktujte oddělení OTS – e-mail: obchod@generi.cz.

PRŮCHODKY VÁLCOVÉ D...x.	
Nevýbušné provedení	I M2 Ex d I Mb II 2G Ex d IIC Gb
Provozní teplota *	-60°C až +115°C

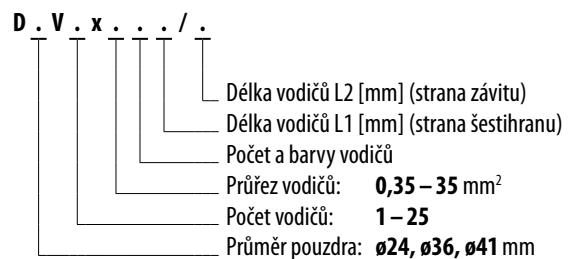
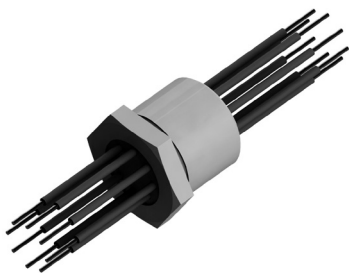
* Jedná se o maximální rozsah provozních teplot všech typů nevýbušných průchodek. Skutečný rozsah je dán použitým typem vodičů nebo kabelů.

Typ **K** - **KOAXIÁLNÍ** (s koaxiálními kabely)



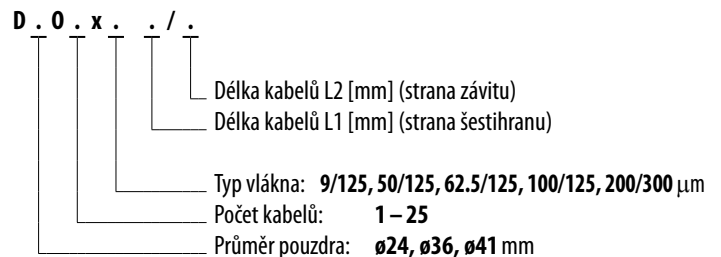
Příklad objednacího čísla: D24K2×50 200/200

Typ **V** - **VODIČOVÉ** (se slaněnými vodiči)



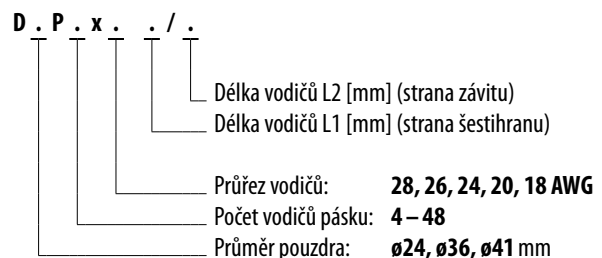
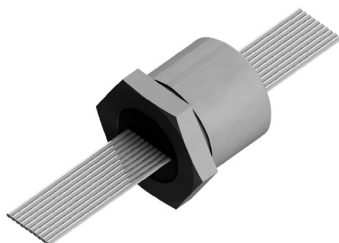
Příklad objednacího čísla: D36V7×2,5 4bk+3bu 300/500

Typ **O** - **OPTICKÉ** (s optickými kabely)



Příklad objednacího čísla: D36O2×9/125 150/300

Typ **P** – **PÁSKOVÉ** (s páskovým vodičem)



Příklad objednacího čísla: D42P48×18 200/200

Konkrétní provedení průchodky je dáno technickým zadáním na jehož základě Vám navrhne optimální řešení.

Pro více informací kontaktujte oddělení OTS – e-mail: obchod@generi.cz.



XTO 250



XTO 500

TRANSFORMÁTORY XTO

Provedení	I M2 Ex e I Mb II 2G Ex e II Gb
Provozní teplota	-55°C až +110°C

Použití:

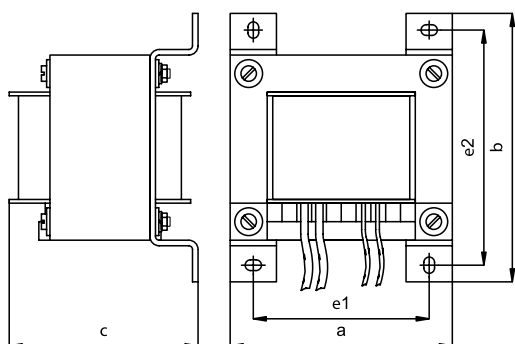
Transformátory typu XTO jsou určeny k transformaci na malé napětí a splňují požadavky na zdroje SELV. Lze je umístit v závěrech s deklarací I M2 resp. II 2GD a instalovat v prostorách s nebezpečím výbuchu hořlavých plynů, par, prachů a výbušnin.

Provedení:

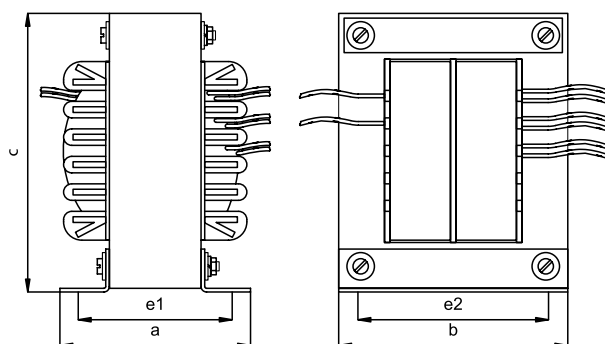
Transformátor má vodiče primárního i sekundárního vinutí volně vyvedeny. Při montáži se ukončují na řadových svornicích nebo přímo na svorkách komponentů v Ex závěru. Transformátor není proveden jako zkratuvzdorný, proto je nutné primární i sekundární vinutí jistit proti přetížení a zkratu.

Objednací číslo	XTO 250	XTO 500	XTO 557
Jmenovitý výkon [VA]	250	500	557
Jmenovité napětí prim./sec. * [V]	230 / 24	230 / 24	230 / 3 × 24
Max. sekundární proud [A]	6,3	10	3 × 6,3
Rozměry a × b × c [mm]	120 × 145 × 100	150 × 185 × 120	105 × 150 × 152
Rozteče upevňovacích otvorů e1 × e2 [mm]	105 × 125	125 × 165	85 × 105
Způsob upevnění na základní desku	4 × M5	4 × M5	4 × M6

* Jiná napětí dle požadavku.



XTO 250, XTO 500

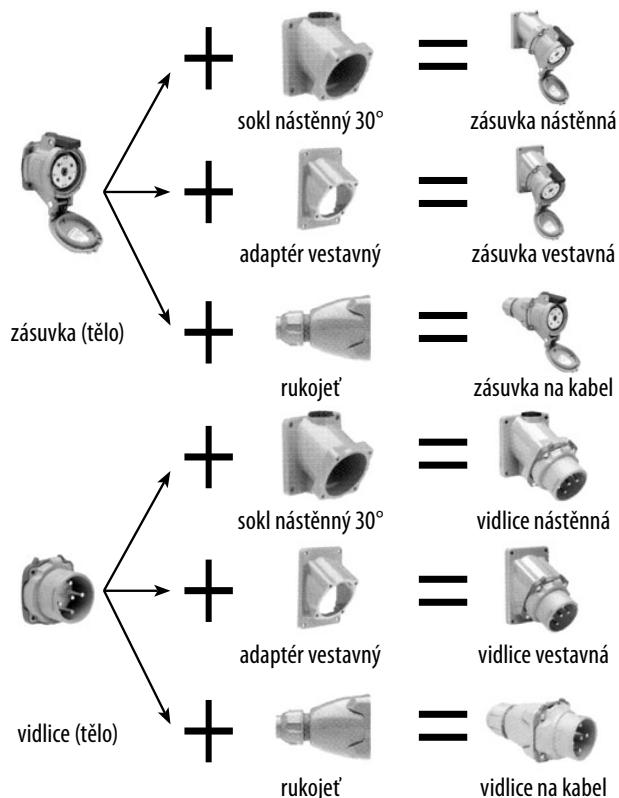


XTO 557

Technické údaje	DXN1	DXN3	DXN6
Jmenovitý proud	20 A	32 A	63 A
Max napětí	550 V	750 V	750 V
Provedení	⊕ II 2G Ex de IICT* Gb, ⊕ II 2D Ex tb IICT* Db		
	-40°C až +60°C T5 T90°C IP66/67 -40°C až +40°C T6 T70°C IP66/67	-40°C až +60°C T4 T98°C IP66/67 -40°C až +40°C T6 T78°C IP66/67	-40°C až +60°C T4 T107°C IP66/67 -40°C až +40°C T5 T87°C IP66/67
Materiál pláště	Polyamid		

Objednací číslo	Zásuvka-tělo
25-1408A	DXN1 zásuvka-tělo 20 A/24V/2P
25-14015	DXN1 zásuvka-tělo 20 A/230 V/1P+N+E
25-14013	DXN1 zásuvka-tělo 20 A/400 V/3P+E
25-14017	DXN1 zásuvka-tělo 20 A/400 V/3P+N+E
25-34013	DXN3 zásuvka-tělo 32 A/400 V/3P+E
25-34017	DXN3 zásuvka-tělo 32 A/400 V/3P+N+E
25-34017-972	DXN3 zásuvka-tělo 32 A/400 V/3P+N+E+2×pom. kontakt
25-64013	DXN6 zásuvka-tělo 63 A/400 V/3P+E
25-64017	DXN6 zásuvka-tělo 63 A/400 V/3P+N+E
25-64017-972	DXN6 zásuvka-tělo 63 A/400 V/3P+N+E+2×pom. kontakt

Objednací číslo	Vidlice-tělo
25-1808A	DXN1 vidlice-tělo 20 A/24V/2P
25-18015	DXN1 vidlice-tělo 20 A/230 V/1P+N+E
25-18013	DXN1 vidlice-tělo 20 A/400 V/3P+E
25-18017	DXN1 vidlice-tělo 20 A/400 V/3P+N+E
25-38013	DXN3 vidlice-tělo 32 A/400 V/3P+E
25-38017	DXN3 vidlice-tělo 32 A/400 V/3P+N+E
25-38017-972	DXN3 vidlice-tělo 32 A/400 V/3P+N+E+2×pom. kontakt
25-68013	DXN6 vidlice-tělo 63 A/400 V/3P+E
25-68017	DXN6 vidlice-tělo 63 A/400 V/3P+N+E
25-68017-972	DXN6 vidlice-tělo 63 A/400 V/3P+N+E+2×pom. kontakt



Objednací číslo	Sokl nástěnný 30°	
25-1AB53	DXN1 sokl nástěnný M20	
25-1AB53-25P	DXN1 sokl nástěnný M25	
25-3AB53	DXN3 sokl nástěnný M20	
25-3AB53-25P	DXN3 sokl nástěnný M25	
25-6AB53	DXN6 sokl nástěnný M25	
Objednací číslo	Sokl nástěnný 70°	
25-1AB58	DXN1 sokl nástěnný M20	
25-1AB58-25P	DXN1 sokl nástěnný M25	
25-3AB58	DXN3 sokl nástěnný M25	
25-3AB58-32P	DXN3 sokl nástěnný M32	
25-6AB58	DXN6 sokl nástěnný M32	
25-6AB58-40P	DXN6 sokl nástěnný M40	
Objednací číslo	Adaptér vestavný 30°	
25-1A027	DXN1 adaptér vestavný	
25-3A027	DXN3 adaptér vestavný	
25-6A027	DXN6 adaptér vestavný	
Objednací číslo	Rukojeť	
25-1A753	DXN1 rukojeť M20	
25-1A253-25P	DXN1 rukojeť M25	
25-3A783	DXN3 rukojeť M25	
25-3A253-32P	DXN3 rukojeť M32	
25-6A253-32P	DXN6 rukojeť M32	
25-6A253-40P	DXN6 rukojeť M40	

Vývodka M20 je určena pro \varnothing 10 – 14 mm, M25 je určena pro \varnothing 12 – 18 mm, M32 je určena pro \varnothing 16 – 25 mm, M40 je určena pro \varnothing 24 – 34 mm.

Další varianty na objednávku.

Podrobné technické údaje k typu DXN na požádání – e-mail: obchod@generi.cz.

Technické údaje	DX1	DX3	DX6	DX9	DX2
Jmenovitý proud	20 A	32 A	63 A	125 A	200 A
Max. napětí	550 V	750 V	750 V	750 V	750 V
Provedení	⊕ II 2G Ex de IIC T*, ⊕ II 2D Ex tD A21 T*				
	-25°C až +60°C T5 T85°C IP65 -25°C až +50°C T6 T74°C IP65		-40°C až +60°C T5 T90°C IP65 -40°C až +50°C T6 T80°C IP65		-40°C až +60°C T3 T91°C IP65
Materiál pláště	Kov				

Objednávací číslo	Zásuvka tělo
26-24015	DX1 zásuvka-tělo 20 A/220 – 250 V/1P+N+E
26-24013	DX1 zásuvka-tělo 20 A/380 – 440 V/3P+E
26-24017	DX1 zásuvka-tělo 20 A/380 – 440 V/3P+N+E
26-34013	DX3 zásuvka-tělo 32 A/380 – 440 V/3P+E
26-34017	DX3 zásuvka-tělo 32 A/380 – 440 V/3P+N+E
26-64013	DX6 zásuvka-tělo 63 A/380 – 440 V/3P+E
26-64017	DX6 zásuvka-tělo 63 A/380 – 440 V/3P+N+E
26-94013	DX9 zásuvka-tělo 125 A/380 – 440 V/3P+E
26-94017	DX9 zásuvka-tělo 125 A/380 – 440 V/3P+N+E
26-94013-Z0357	DX2 zásuvka-tělo 200 A/380 – 440 V/3P+E
26-94017-Z0357	DX2 zásuvka-tělo 200 A/380 – 440 V/3P+N+E



Objednávací číslo	Vidlice na kabel kompletní
26-21015	DX1 vidlice 20 A/220 – 250 V/1P+N+E M20
26-21013	DX1 vidlice 20 A/380 – 440 V/3P+E M20
26-21017	DX1 vidlice 20 A/380 – 440 V/3P+N+E M20
26-31013	DX3 vidlice 32 A/380 – 440 V/3P+E M25
26-31017	DX3 vidlice 32 A/380 – 440 V/3P+N+E M25
26-61013	DX6 vidlice 63 A/380 – 440 V/3P+E M32
26-61017	DX6 vidlice 63 A/380 – 440 V/3P+N+E M32
26-91013	DX9 vidlice 125 A/380 – 440 V/3P+E M40
26-91017	DX9 vidlice 125 A/380 – 440 V/3P+N+E M40
26-91013-Z0357	DX2 vidlice 200 A/380 – 440 V/3P+E M63
26-91017-Z0357	DX2 vidlice 200 A/380 – 440 V/3P+N+E M63



Objednávací číslo	Sokl nástěnný 90°
26-2AB53	DX1 sokl nástěnný M20
26-2AB53-25M	DX1 sokl nástěnný M25
26-3AB53-20M	DX3 sokl nástěnný M20
26-3AB53	DX3 sokl nástěnný M25
26-3AB53-32M	DX3 sokl nástěnný M32
26-6AB53-25M	DX6 sokl nástěnný M25
26-6AB53	DX6 sokl nástěnný M32
26-6AB53-40M	DX6 sokl nástěnný M40
26-9AB53-32M	DX9 sokl nástěnný M32
26-9AB53	DX9 sokl nástěnný M40
26-9AB53-50M	DX9 sokl nástěnný M50
26-9AB53-Z0357	DX2 sokl nástěnný M63




Objednávací číslo	Rukojeť
26-2A963	DX1 rukojeť M20
26-2A953-25M	DX1 rukojeť M25
26-3A953-20M	DX3 rukojeť M20
26-3A963	DX3 rukojeť M25
26-3A953-32M	DX3 rukojeť M32
26-6A953-25M	DX6 rukojeť M25
26-6A963	DX6 rukojeť M32
26-6A953-40M	DX6 rukojeť M40
26-9A953-32M	DX9 rukojeť M32
26-9A963	DX9 rukojeť M40
26-9A953-50M	DX9 rukojeť M50
26-9A963-Z0357	DX2 rukojeť M63




Vývodka M20 je určena pro \varnothing 8 – 13 mm, M25 je určena pro \varnothing 9 – 16 mm, M32 je určena pro \varnothing 12 – 21 mm, M40 je určena pro \varnothing 16 – 27 mm, M50 je určena pro \varnothing 23 – 35 mm, M63 je určena pro \varnothing 36 – 48 mm.


Další varianty na objednávku. Podrobné technické údaje k typu DXN na požádání – e-mail: obchod@generi.cz.


Technické údaje	PXN 12C	DXN 25C	DXN 37C	SPeX
Jmenovitý proud	10A	10A	63A	až 680A
Max napětí	220V	440V	220V	1000V
Počet pólů	11P+E	24P+E	36P+E	1P
Provedení	⊕ II 2G Ex e IIC T* Gb, ⊕ II 2D Ex tb IIIC T* Db			
	-40°C až +55°C T5 T69°C IP65/66	-40°C až +60°C T5 T71°C IP66/67	-40°C až +60°C T5 T66°C IP66/67	-20°C až +60°C T5 T76°C IP65/66
Materiál pláště	Kov			


Objednáací číslo	Zásuvka nástěnná	
06-A0001-25M	PXN 12C zásuvka nástěnná 10 A/220 V/11P+E M25	
06-A0001	PXN 12C zásuvka nástěnná 10 A/220 V/11P+E M32	
36-D0002-32M	DXN 25C zásuvka nástěnná 10 A/440 V/24P+E M32	
36-D0002	DXN 25C zásuvka nástěnná 10 A/440 V/24P+E M40	
36-C0003-32M	DXN 37C zásuvka nástěnná 10 A/220 V/36P+E M32	
36-C0003	DXN 37C zásuvka nástěnná 10 A/220 V/36P+E M40	

Vývodka M25 je určena pro \varnothing 9 – 16 mm, M32 je určena pro \varnothing 12 – 21 mm, M40 je určena pro \varnothing 16 – 27 mm.

Objednáací číslo	Zásuvka vestavná	
06-A7001	PXN 12C zásuvka vestavná 10 A/220 V/11P+E	
36-D7002	DXN 25C zásuvka vestavná 10 A/440 V/24P+E	
36-C7003	DXN 25C zásuvka vestavná 10 A/220 V/36P+E	

Objednáací číslo	Vidlice kompletní	
06-A3001-25M	PXN 12C vidlice 10 A/220 V/11P+E M25	
06-A3001	PXN 12C vidlice 10 A/220 V/11P+E M32	
36-D3002-32M	DXN 25C vidlice 10 A/440 V/24P+E M32	
36-D3002	DXN 25C vidlice 10 A/440 V/24P+E M40	
36-C3003-32M	DXN 37C vidlice 10 A/220 V/36P+E M32	
36-C3003	DXN 37C vidlice 10 A/220 V/36P+E M40	

Objednáací číslo	SPeX konektor vestavný 680A/1000V/E	
46-47001	SPeX konektor vestavný 680 A/1000 V/L1	
46-47002	SPeX konektor vestavný 680 A/1000 V/L2	
46-47003	SPeX konektor vestavný 680 A/1000 V/L3	
46-4700T	SPeX konektor vestavný 680 A/1000 V/E	

Objednáací číslo	SPeX konektor vestavný 680A/1000V/E	
46-41001-40P	SPeX vidlice 680 A/1000 V/L1 M40	
46-41001-50P	SPeX vidlice 680 A/1000 V/L1 M50	
46-41002-40P	SPeX vidlice 680 A/1000 V/L2 M40	
46-41002-50P	SPeX vidlice 680 A/1000 V/L2 M50	
46-41003-40P	SPeX vidlice 680 A/1000 V/L3 M40	
46-41003-50P	SPeX vidlice 680 A/1000 V/L3 M50	
46-4100T-40P	SPeX vidlice 680 A/1000 V/E M40	
46-4100T-50P	SPeX vidlice 680 A/1000 V/E M50	

Vývodka M32 je určena pro \varnothing 18 – 25 mm, M40 je určena pro \varnothing 24 – 34 mm, M50 je určena pro \varnothing 34 – 42 mm, M63 je určena pro \varnothing 40 – 48 mm.

Kabelové oko pro vestavný konektor SPeX		Kabelová dutinka pro vidlici konektoru SPeX			
Objednáací číslo	dle průřezu kabelu na poptávku		Objednáací číslo	dle průřezu kabelu na poptávku	

Další varianty na objednávku.

Podrobné technické údaje k typu DXN na požádání – e-mail: obchod@generi.cz.

SVÍTIDLA CHALMIT LIGHTING PRO ZÓNU 2



ECLIPSE JUNIOR, ECLIPSE II – Al nevybušná svítidla					
Typ	ECLIPSE JUNIOR			ECLIPSE II	
Provedení	⊕ II 3GD Ex nAR II IP 66 (D – viz dodatek č.2 k cert.)			⊕ II 3GD Ex nAR II IP 65	
Napětí	220 – 240 V, 50 Hz			220 – 240 V, 50 Hz	
Různé tvary stínítek, různá uchycení, viz katalog. Typové označení: ECJN = JUNIOR; EC2N = ECLIPSE II.					
Typ (objednáací číslo)	Výkon [W]	Světelný zdroj	Patice	Teplotní třída	Teplota okolí
ECJN/050/HS	50	HPS	E27	T4	50°C
ECJN/070/MS	70	HPS/Metal Halide	E27	T4	50°C
ECJN/080/MV	80	MBFU	E27	T3	50°C
ECJN/125/MV	125	MBFU	E27	T3	40°C
ECJN/150/GL	150	GLS	E27	T4	55°C
EC2N/050/HS	50	HPS	E27	T4	55°C
EC2N/070/MS	70	HPS/Metal Halide	E27	T4	55°C
EC2N/100/HS	100	HPS	E40	T4	55°C
EC2N/150/MS	150	HPS/Metal Halide	E40	T4	55°C
EC2N/250/MS	250	HPS/Metal Halide	E40	T4	50°C
EC2N/400/MS	400	HPS/Metal Halide	E40	T3	45°C
EC2N/080/MV	80	Mercury Vapour	E27	T3	45°C
EC2N/125/MV	125	Mercury Vapour	E27	T3	45°C
EC2N/250/MV	250	Mercury Vapour	E40	T3	40°C
EC2N/400/MV	400	Mercury Vapour	E40	T3	30°C



Eclipse II



Eclipse II se stínítkem



Eclipse II Junior

LED SVÍTIDLA

PRO ZÓNU 2

PROTECTA Ex LED linear	
Provedení	⊕ II 2GD Ex e mb q IIC T5 Gb / Ex tb IIIC T85°C Db IP66/67 Teplota okolí: -40°C (-25°C verze EM) ≤ Ta ≤ +55°C LED svítidlo s teplotou 4 000 K, tělo svítidla GRP, kryt polykarbonát, vstup 4× M20, průběžné 1-fáz. Zapojení (3-fáz. na požádání), varianta .../EM – s vestavěným nouzovým zdrojem pro 1,5 (3) hodinový provoz. Provozní napětí: 220-254 V 50/60 Hz, provedení PRRE – retrofit žárovkových svítidel PRGE
Typ (objednáací číslo)	Výkon
PRGE/02L/LE	30 W – 2 178 lm
PRGE/05L/LE	60 W – 4 607 lm
PRGE/02L/LE/EM	30W – 2 187 lm
PRGE/05L/LE/EM	60W – 4 607 lm



PRGE/02L/LE



PRGE/05L/LE

Scotia Ex LED světlomet	
Provedení	⊕ II 2GD Ex de IIB+H2 T5 Gb / Ex tb IIIC T91°C Db IP66/67 Teplota okolí: -20°C ≤ Ta ≤ +55°C LED světlomet s teplotou 5 000 K, tělo svítidla hliníková slitina, tvrzené sklo, vstup 2 × M20. Provozní napětí: 120-277 V 50/60 Hz
Typ (objednáací číslo)	Výkon
SCOD/07L/LE	90 W – 7 182 lm
SCOD/08L/LE	105 W – 8 362 lm
SCOD/11L/LE	110W – 10 590 lm
SCOD/12L/LE	125W – 11 560 lm



SCOD/12L/LE

Podrobné technické údaje k svítidlům Chalmit Lighting najdete v katalogu Chalmit Lighting na našem CD.

SVÍTIDLA CHALMIT LIGHTING PRO ZÓNU 2



PROTECTA N – Ex zářivková svítidla					
Provedení	Ⓢ II 3GD Ex nA II T4 T95°C IP66/67 Ta = -20 až +50°C Chalmit PROTECTA N ATEX, zářivkové svítidlo pro standardní dvoukolíkové trubice, tělo svítidla GRP, kryt polykarbonát, vstup 4× M20. 1 fázové průběžné zapojení (3 fázové na objednávku), elektronický předřadník s funkcí EOL				
Typ (objednací číslo)	Výkon [W]	Světelný zdroj	Předřadník	Napětí/kmitočet	Poznámka
PR2N/218/BI	2 × 18	Bi – Pin	vf předřadník	220 – 254 V 50 / 60 Hz AC/DC	nouzové svítidlo
PR2N/136/BI	1 × 36				
PR2N/236/BI	2 × 36				
PR2N/218/BI/EM	2 × 18				
PR2N/136/BI/EM	1 × 36				
PR2N/236/BI/EM	2 × 36				

STERLING ATEX – Ex zářivková svítidla					
Provedení	Ⓢ II 3GD Ex nA II T4 T95°C IP65 Tokolí -20°C až +45°C (+40°C pro EM) Chalmit STERLING ATEX, zářivkové svítidlo pro standardní dvoukolíkové trubice, tělo svítidla GRP, kryt polykarbonát, vstup 2× 20 mm. Varianta ... / EM: s vestavěným nouzovým zdrojem pro 3 hodiny provozu Varianta ... / SS2N/...: nerez provedení elektronický předřadník s funkcí EOL				
Typ (objednací číslo)	Výkon [W]	Světelný zdroj	Předřadník	Napětí/kmitočet	Poznámka
ST2N/136/BI	1 × 36	Bi – Pin	vf předřadník	220 – 254 V 50 / 60 Hz AC/DC	nouzové svítidlo
ST2N/136/BI/EM	1 × 36				
ST2N/158/BI	1 × 58				
ST2N/158/BI/EM	1 × 58				
ST2N/218/BI	2 × 18				
ST2N/218/BI/EM	2 × 18				
ST2N/236/BI	2 × 36				
ST2N/236/BI/EM	2 × 36				
ST2N/258/BI	2 × 58				
ST2N/258/BI/EM	2 × 58				

NEXUS II LED svítidlo					
Provedení	Ⓢ II 3GD / 2D Ex nR IIC T6 Gc / Ex tb IIC T 70°C Db				
Typ (objednací číslo)	Výkon [W]	Teplotní třída	Světelný zdroj	Napětí/kmitočet	
NE2N/161/LE	12	T4	12× 1 W LED	110 / 254 V AC/DC	


MAXINEX, MICRONEX – Ex světlotlomy					
Provedení	Ⓢ II 3G Ex nR IP67 (pro zónu 22 na objednávku pro MAXN) Al nevybušný reflektor, vstup 2× M20 (1× M20 Micronex), předřadník: vnitřní, napětí: 220, 230, 240, 254 V 50 Hz				
Typ (objednací číslo)	Výkon [W]	Teplotní třída / T povrch	Teplota okolí	Světelný zdroj	
MICN/070/MS	70	T3	-30°C až +40°C	Double ended HPS/Metal Halide	
MAXN/150/MS	150	T4 / 135°C	-40°C až +55°C	HPS/Metal Halide	
MAXN/250/MS	250	T3 / 180°C	-40°C až +45°C	HPS/Metal Halide	
MAXN/400/BI/MS	400	T3 / 200°C	-40°C až +30°C	HPS/Metal Halide	


Ex světlotlomy řady 800 (844, 854 a 864)					
Provedení	Ⓢ 3GD Ex nR II T3-T4 IP67 vnitřní zapalovač a předřadník, lodní nerezová ocel, tvrzené sklo, vstup 2× M20 reflektor – vysoce leštěný hliník, napětí: 220, 230, 240, 254 V 50 Hz				
Typ (objednací číslo)	Výkon [W]	Teplotní třída / T povrch	Teplota okolí	Světelný zdroj	
844N/070/MS	70	T3 / 150°C T4 / 135°C	-40°C až +50°C / -40°C až +40°C	HPS/MH	
854N/100/HS	100	T4 / 135°C	-40°C až +55°C	HPS	
854N/150/HS	150	T3 / 200°C T4 / 135°C	-25°C až +55°C / -40°C až +50°C	HPS	
854N/250/MS	250	T4 / 135°C	-25°C až +40°C	HPS/Metal Halide	
854N/400/MS *	400	T3 / 200°C	-25°C až +40°C	HPS/Metal Halide	
854N/500/TH	500	T3 / 200°C T2 / 300°C	-45°C až +45°C / -45°C až +60°C	Single Ended T/halogen	
864N/250/MS	250	T3 / 200°C	-40°C až +55°C	HPS/Metal Halide	
864N/400/MS	400	T3 / 200°C	-40°C až +50°C	HPS/Metal Halide	


* Nutná předřadníková skříň UNIE/400/MS.

SVĚTLA CHALMIT LIGHTING PRO ZÓNU 1 A PRO ZÓNU 2




PROTECTA III – Ex zářivková svítidla						
Provedení	II 2GD Ex eqm II T4 Tamb 55°C IP66/67, II 2GD Ex embq IIC T4 T 85°C Tokolí -20°C až 55°C Chalmit PROTECTA III ATEX, zářivkové svítidlo pro standardní dvoukolíkové trubice, tělo svítidla GRP kryt polykarbonát, vstup 4× M20, elektronický předřadník s funkcí EOL 1 fázové průběžné zapojení (3 fázové na objednávku) Varianta ... / EM: s vestavěným nouzovým zdrojem pro 1,5 hod. provozu Varianta ... / SE: provedení na stožár Varianta ... / PRSE: nerez provedení					
Typ (objednáací číslo)	Výkon [W]	Světelný zdroj	Předřadník	Napětí/kmitočet	Poznámka	
PRGE/218/BI	2× 18	Bi – Pin	vf předřadník	220 – 254 V, 50 – 60 Hz 220 – 300 V DC	nouzové svítidlo	
PRGE/218/BI/EM					nouzové svítidlo	
PRGE/236/BI	2× 36				nouzové svítidlo	
PRGE/236/BI/EM					nouzové svítidlo	

LOMOND zářivkové svítidlo v pevném závěru							
Provedení	II 2GD Ex d IIC (8W a 18W), II 2GD Ex d IIB (36W)						
Typ (objednáací číslo)	Výkon [W]	Světelný zdroj	T třída	T [°C]	T okolí [°C]	Napětí/kmitočet	
LOMD/108/BI	1× 8	T5	T6	85	-20 až 55	110 – 254 V, 50 Hz	
LOMD/208/BI	2× 8	T5	T6	85	-20 až 55	110 – 254 V, 50 Hz	
LOMD/218/BI	2× 18	T8	T6	85	-20 až 55	110 – 254 V, 50 Hz	
LOMD/136/BI	1× 36	T8/T8	T6/T5	85/100	-20 až 53/55	110 – 254 V, 50 Hz	
LOMD/236/BI	2× 36	T8/T8	T6/T5	85/100	-20 až 53/55	110 – 254 V, 50 Hz	
LOMD/158/BI	1× 58	T8/T8	T6/T5	85/100	-20 až 49/55	110 – 254 V, 50 Hz	
LOMD/258/BI	2× 58	T8/T8	T6/T5	85/100	-20 až 49/55	110 – 254 V, 50 Hz	
LOMD/108/BI/EM	1× 8	T5	T6	85	-20 až 55	110 – 254 V, 50 Hz	
LOMD/218/BI/EM	2× 18	T8	T6	85	-20 až 55	110 – 254 V, 50 Hz	
LOMD/236/BI/EM	2× 36	T8/T8	T5/T6	100/85	-20 až 52/55	110 – 254 V, 50 Hz	
LOMD/258/BI/EM	2× 58	T8	T5	100	-20 až 48	110 – 254 V, 50 Hz	





EVOLUTION, EVOLUTION II – Ex světlo							
Provedení	II 2GD EEx de IIC T3/T4 IP66/67 Chalmit EVOLUTION ATEX, Al nevybušný reflektor, vstup 2× M20. Provedení: EVOD – se třmenem, EVPD – na strop, EV2D – stejná řada jako EVOD, ale s asymetrickým reflektorem (IIB)						
Typ (objednáací číslo)	Výkon [W]	Světelný zdroj	Ta (T4/T3)°C	Předřadník	T třída / Tmax povrch	Napětí/kmitočet	
EVOD/150/MS	150	HPS and Metal Halide	40/55	vnitřní	T4 / T3	110 – 254 V, 50 Hz	
EVOD/250/MS	250	HPS and Metal Halide	40/55	vnitřní	T4 / T3	110 – 254 V, 50 Hz	
EVOD/400/MS	400	HPS and Metal Halide	55	vnitřní	T3	110 – 254 V, 50 Hz	
EVOD/600/HS *	600	HPS	35	externí	T3	110 – 254 V, 50 Hz	
EVOD/500/TH	500	Single Ended T/Halogen	40	není nutný	T3	110 – 254 V, 50 Hz	
EVOD/500/TL	500	Linear T/Halogen	55	není nutný	T3	24 – 254 V, AC/DC	

* Nutná předřadníková skříň UNIE/600/HS.

EVOLUTION JUNIOR – Ex světlo						
Provedení	II 2G EEx de IIC IP66/67, provedení i pro -50°C (IIB), T okolí -20°C až °C Chalmit EVOLUTION ATEX, Al nevybušný reflektor, vstup 2× M20.					
Typ (objednáací číslo)	Výkon [W]	Teplotní třída	Světelný zdroj	Předřadník	Napětí/kmitočet	
EVJD/070/MS	70	T3/T4	HPS and Metal Halide	vnitřní	220 – 254 V, 50 Hz	
EVJD/150/TL/24	150	T3	Tungsten-Halogen	není nutný	24 V, AC/DC	
EVJD/300/TL	150 – 300	T3/T2	Tungsten-Halogen	není nutný	250 V max, AC/DC	

Vysvětlivky ke světelným zdrojům:

MBFU	- vysokotlaká rtuťová výbojka
HPS	- vysokotlaká sodíková výbojka
CFL	- kompaktní zářivka
GLS	- žárovka
QL	- indukční výbojka
Mercury Vapour	- vysokotlaká rtuťová výbojka
Metal Halide	- vysokotlaká halogenidová výbojka
T/Halogen	- halogenová žárovka

NEXLED	Série 216	Série 238	Série 261
			
Nouzové LED svítidlo s 2 nebo 8 diodami i se samostatným bateriovým zdrojem	Robustní výbojková svítidla s rozsahem 50 – 400 W. Použitelné pro extrémní teploty -50°C až +70°C. Provedení i s kompaktními zářivkami nebo žárovkami. Možnost vybavení stínidlem.		

RUČNÍ, VÝSTRAŽNÉ A PŘENOSNÉ SVÍTLILNY

NABÍJECÍ BEZPEČNOSTNÍ SVÍTLILNA S NABÍJEČKOU					
Provedení typů ...-26		⊕ II 2GD EEx e ib IIC T6 T65°C IP67			
Provedení typů ...-24		⊕ II 2GD EEx e ib IIC T4 (Ta = 40/50°C) T95°C (Ta = 55°C)			
Typ (objednáací číslo)	Akumulátor	Hmotnost	Rozměry [mm]	Žárovka	Nabíječka
TS-26	2× R20	150 g	ø 65 × 200	2,4 V, 0,5 A	přímé provedení
TS-24	2× R20/LR20			2,4 V, 0,7 A xenonová	
TS-24+ ¹⁾				2,4 V, 0,83 A halogen.	
TR-26	2× R20	190 g	ø 80 × 195	2,4 V, 0,5 A	pravoúhlé provedení
TR-24	2× R20/LR20			2,4 V, 0,7 A xenonová	
TR-24+ ¹⁾				2,4 V, 0,83 A halogen.	
TR-40	4× LR6			350 g včetně článků	
TR-40+ ¹⁾					
TR-45					



¹⁾ Typy TR-40+, TS-24+ a TR-24+ mají indikátor nízkého napětí.

NABÍJECÍ BEZPEČNOSTNÍ SVÍTLILNA S NABÍJEČKOU					
Provedení		⊕ II 2GD Ex e ib IIC T4 tD A21 T85°C1), ⊕ II 2GD Ex ib IIC T4 tD A21 T85°C2) ⊕ II 1G Ex ia IIC T43), IP67			
Typ (objednáací číslo)	Akumulátor	Hmotnost	Rozměry [mm]	Žárovka	Nabíječka
R-30 ¹⁾	7,4 V 2,4 Ah	340 g	80 × 195	6 V, 4 W halogenová žárovka 54 lm	R-30 (50,55) L 12 – 24V
R-50 ²⁾	Li-Ion	375 g		3 W LED 80 lm	R-30 (50,55) H 110 – 254V
R-55 ³⁾					



BEZPEČNOSTNÍ RUČNÍ SVÍTLILNA NA PRIMÁRNÍ ČLÁNKY					
Provedení		⊕ II 2GD EEx e ib IIC T4 IP66 T135°C			
Typ (objednáací číslo)	Baterie	Hmotnost	Rozměry [mm]	Žárovka	
H – 4DCA	4× LR20 (1,5 V)	1,45 kg	130 × 140 × 185	2,4 W halogen	


NABÍJECÍ BEZPEČNOSTNÍ RUČNÍ SVÍTLILNA					
Provedení		⊕ II 2GD EEx e ib IIC T4 IP66 T135°C1), ⊕ II 2G Ex ib IIC T4 Gb IP672)			
Typ (objednáací číslo)	Akumulátor	Hmotnost	Rozměry [mm]	Žárovka	
H – 251A ¹⁾	4 V 5Ah Pb	1,75 kg	130 × 140 × 185	halogen 2,8 W	
H – 251ALED ¹⁾				LED 1W 60 lm	
C – 251HV				nabíječka (držák) síťová	
C – 251LV				nabíječka (držák) do auta	
XT-70 ²⁾	Lithium-Ion 500 nabíjecích cyklů	1,2 kg	136 × ø 120 × 190	2× bílá LED 200 lm úzký / široký paprsek režim 50/100 %	

BEZPEČNOSTNÍ ZÁBLESKOVÝ UKAZATEL					
Provedení		⊕ II 1G EEx ib IIC T4 IP67			
Baterie	Hmotnost	Rozměry [mm]	Žárovka	Poznámka	
2 ks AAA 1,5 V	0,1 kg	40 × 45 × 65	LED	¹⁾	
Typ (obj. č.)	LT-131	LT-133	LT-135	LT-137	
Svit	bílý	zlatohnědý	červený	modrý	zelený

¹⁾ Provedení na bicykl najdete na našem CD.

MINI a MICRO svítilny					
Provedení		⊕ II 1G Ex ia IIC T5 ¹⁾ , II 2G Ex ib IIC T4 ²⁾ , ⊕ II 1G Ex ia IIC T43), IP67			
Typ (objednáací číslo)	Baterie	Hmotnost	Rozměry [mm]	Žárovka	
M-10 ¹⁾	4× LR44	25 g	21,5 × 68	1× 5 mm bílá LED	
M-20 ²⁾	2× LR03	60 g	21,5 × 145	2,3 V, 0,3 A xenonová žárovka	
M-40 ³⁾	3× LR1			3× 5 mm bílá led	
M-60 ³⁾					1× 1 W bílá led

RUČNÍ, VÝSTRAŽNÉ A PŘENOSNÉ SVÍTLILNY

BEZPEČNOSTNÍ ČELOVKA NA PRIMÁRNÍ ČLÁNKY					
Provedení	⊕ II 1 GD / 1M1 Ex ia IIC T3 Ga / Ex ia IIIB T155 °C Da / Ex ia IMA IP 661)				
Typ (objednávací číslo)	Baterie	Hmotnost	Rozměry [mm]	Světelný zdroj	
HT – 6501)	3× LR6 (1,5V)	180 g	110 × 95 × 85	1× LED 130 lm	
HT – 4002)	3× LR03 (1,5V)	90 g	75 × 42 × 42	1× LED 50 lm	

NABÍJECÍ KOMBINOVANÁ ČELOVKA DUO S NABÍJEČKOU					
Provedení	⊕ II 2 GD EEx e ia IIC T3 Ex iaD 21 T200°C1)				
Typ (objednávací číslo)	Baterie	Hmotnost	Rozměry [mm]	Světelný zdroj	Nabíječka
HT – 01	Ni-MH 4,8 V, 2,7 Ah	380 g	50 × 50 × 60	1× 1 W LED 2× 5 × 5 mm LED	HT-20 12 – 24 V HT-01 110 – 230 V



RUČNÍ BEZPEČNOSTNÍ OHNIVZDORNÁ SVÍTLILNA 24V				
Provedení	⊕ II 2G EEx d e IIC T3/T4 IP54			
Typ (objednávací číslo)	Napájecí napětí	Hmotnost	Rozměry [mm]	Žárovka
LL-12	12 V AC/DC	2,5 kg	205 × 235 × 350	55 W
LL-24	24 V AC/DC			70 W
LL-42	42 V AC/DC			65 W



RUČNÍ BEZPEČNOSTNÍ SVÍTLILNA				
Provedení	⊕ II 2G EEx d e IIA T3 IP54 ¹⁾ ⊕ II 2GD EEx d e IIC T3 T145°C IP65 ²⁾			
Typ (objednávací číslo)	Napájecí napětí	Hmotnost	Rozměry [mm]	Žárovka
LL-01A10 ¹⁾	230 V	2,1 kg	ø 141 × 330	60 W
e8310 ²⁾	24/42/230 V AC/DC	2,3 kg	ø 141 × 376	25/40/60 W pro všechna napětí



ATEX LED REFLEKTOR				
Provedení	⊕ II 2 GD Ex emb IIC T4 Gb Ex td IIIC T103°C Db IP66/67 (Tamb= 50°C)			
Typ (objednávací číslo)	Baterie	Hmotnost	Rozměry [mm]	Světelný zdroj
WF-300	????	9 kg	292 × 345 × 451	48× LED s vysokou svítivostí barva bílá



VÝSTRAŽNÁ SVÍTLILNA NA PRIMÁRNÍ ČLÁNKY				
Provedení	⊕ II 1G EEx ia IIC T4 IP21			
Typ (objednávací číslo)	Baterie	Hmotnost	Rozměry [mm]	Světelný zdroj
HL-95	5,6 V, 50 Ah	2,9 kg	165 × 180 × 355	2× LED s vysokou svítivostí barva žlutá, rudá na objednávku



Poznámka: Přepínatelný mód svícení – blikající / trvalé.

BEZPEČNOSTNÍ SVÍTLILNY NA STLAČENÝ VZDUCH				
Provedení	⊕ II 2GD II T4 T135°C1 (I M 22), IP40/68			
Typ (objednávací číslo)	Tlak/spotřeba	Hmotnost	Rozměry [mm]	Žárovka
A-TL44A1)	5,0 – 8,0 bar 0,75 m ³ /min	5,5 kg	170 × 180 × 280	halogenová 24 V 250 W
A-TL44B2)		7,1 kg	220 × 180 × 240	
A-TL45A1)				
A-TL45B2)				



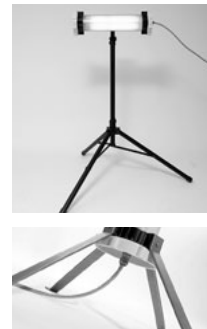
RUČNÍ, VÝSTRAŽNÉ A PŘENOSNÉ SVÍTLILNY

LED SVĚTLOMET S NABÍJEČKOU					
Provedení	⊕ II 2GD Ex e ib mb IIC T4 tD A21 T135°C, IP65				
Typ (objednáací č.)	Akumulátor	Hmotnost	Rozměry [mm]	Světelný zdroj	Nabíječka
WL-70	18 Ah, 12 V	16 kg	470 × 240 × 230	6 × 3W LED (celk. 510 lm)	110 – 254 V
WL-80		16,5 kg		12 × 3W LED (celk. 1020 lm)	
WL-85	33 Ah, 12 V	23 kg	550 × 240 × 230		

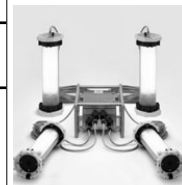


ATEX zářivkové přemístitelné svítidlo LL-500							
Provedení	⊕ II 2GD Ex embd IIC T3/T4 Ex tD A21 IP66 T100°C						
Zdroj světla:	Typ	Standardní 2G11 CFL kompaktní zářivka / T8 trubcová zářivka					
	Výkon/Světelný tok	2 × 18 W	4 × 18 W	2 × 36 W	4 × 36 W	2 × 58 W	4 × 58 W
	Světelný tok	2400 lm	4800 lm	5800 lm	11600 lm	9600 lm	19200 lm
Napájení:	220 – 254V AC/DC (alternativně 100 – 130 V AC/DC, 24 – 28 V AC/DC)						
Délka (L)		0,43 m	0,62 m	0,58 m	0,82 m	0,78 m	0,94 m
Hmotnost (+0,5 kg pro 24/42 V)		2,7 kg	4,1 kg	4,1 kg	5,5 kg	5,0 kg	6,4 kg

Pozn.: Možnost sériového propojení několika kusů zářivkových svítidel, četné upevňovací příslušenství.



PŘENOSNÁ OSVĚTLOVACÍ SOUPRAVA S TRANSFORMÁTOREM				
Provedení	⊕ II 2GD Ex embd IIC T3/T4 tD A21 T100°C, IP66/68 – svítidla ⊕ II 2GD Ex de IIC T3/T4 tD A21 T80°C/T135°C, IP66 – transformátory			
Typ (objednáací číslo)	Transformátor 400VA	Hmotnost transformátoru	Rozměry transf. [mm]	Zářivková svítidla
LL – 115	110/24V GRP	21 kg	460 × 450 × 280	4 ks 2 × 36 W
LL – 215	230/24V GRP			
LL – 125	110/24V SS	23 kg	580 × 370 × 270	
LL – 225	230/24V SS			



PŘENOSNÉ ZÁŘIVKOVÉ SVÍTLIDLO				
Provedení	⊕ II 2GD Ex emb tD IIC T5 A21 T100°C IP682) ⊕ II 2GD Ex de tD IIC T5 A21 T80°C IP681)“			
Typ (objednáací číslo)	Napájecí napětí	Hmotnost (s kabelem)	Rozměry [mm]	Zářivka
KE – Ex – 4008/230–10–0 ²⁾	230 V AC	0,74 / 1,65 kg	ø 40 × 600	T5 8 W / 230 V AC 470 lm
KE – Ex – 4008/24–10–0 ²⁾	24 V AC	0,74 / 1,65 kg	ø 40 × 600	T5 8 W / 24 V AC 470 lm
KE – Ex – 6818/230–05–0 ¹⁾	230 V AC	3,2 kg	ø 68 × 665	4-pinová 18 W / 230 V AC 1200 lm
KE – Ex – 6818/24–05–0 ¹⁾	24 V AC/DC	3,2 kg	ø 68 × 665	4-pinová 18 W / 24 V AC 1200 lm



¹⁾ Varianty rovněž s 24, 36 a 55 W žárovkou.

²⁾ Existuje provedení ARMATUR (bez háku pro zavěšení).

Další varianty na objednávku. Podrobnosti najdete na našem CD.

Maják
typ 720...

MAJÁK			
Provedení	Ⓢ II 2G Ex de IIC T5/T6 Gb Ⓢ II 2D Ex tb IIIC T95°C, T80°C Db IP67		
Rozměry	110 × 243 mm		
Energie	15 Ws		
Hmotnost	2 kg		
Objednací číslo	Napětí	24 V =	230 V ~
	rudá	720 101 55	720 101 68
	žlutá	720 301 55	720 301 68

Signalizační sloup
typ 741

SIGNALIZAČNÍ SLOUP		
Provedení	Ⓢ II 2G Ex e mb [ib] IIC T6 Gb IP65	
Rozměry	75 × 216/263 × 76 mm (š × v × h)	
Hmotnost	0,69 kg / 0,71 kg	
Objednací číslo	Napětí	24 V = LED
	rudá/zelená	741 110 55
	rudá/žlutá/zelená	741 130 55

Houkačka
typ 750

HOUKAČKA 750					
Provedení:	Ⓢ II 2G Ex mb IIC T5 Gb				
Rozměry:	152 × 148 × 356 mm				
Výkon:	105 dB				
Hmotnost:	1,3 kg				
Dodáváno	včetně zalitého 3 m kabelu 3 × 0,75 mm ² .				
Objednací č.:	750 000 ?? za ?? dosadit:				
Napětí	24 V =	24 V ~	42 V ~	115 V ~	230 V ~
Proud	350 mA	450 mA	200 mA	205 mA	70 mA
??	55	65	66	67	68

Houkačka
typ 761

HOUKAČKA 761					
Provedení:	Ⓢ II 2G Ex emb IIC T5 Gb Ⓢ II 2D Ex tb IIIC T70°C Db IP 65				
Rozměry:	207 × 178 × 103 mm				
Výkon:	105 dB / 1m				
Hmotnost:	1,3 kg				
Objednací č.:	761 000 ?? za ?? dosadit:				
Napětí	24 V =	24 V ~	42 V ~	115 V ~	230 V ~
Proud	350 mA	450 mA	200 mA	205 mA	70 mA
??	55	65	66	67	68

Houkačka
typ 4FE

HOUKAČKA 4FE			
Provedení:	Ⓢ I M2 Ex d I Mb Ⓢ II 2G Ex d IIB T5 Gb		
Rozměry:	129 × 204 × 167 mm		
Výkon:	68 dB / 5 m		
Hmotnost:	7 kg		
Napětí:	24 V	120 V	230 V
Objednací číslo:	4FE 601 03	4FE 601 04	4FE 601 05

Další varianty na objednávku. Podrobné technické údaje na požádání – e-mail: obchod@generi.cz.

ZAJISTÍME OCHRANU VAŠICH MĚŘÍCÍCH PŘÍSTROJŮ I V NEJNÁROČNĚJŠÍCH PODMÍNKÁCH

INTERTEC

Všechny níže uvedené produkty jsou dostupné v různých rozměrech a provedeních. Součástí dodávek [mm]ůže být různé příslušenství pro uchycení skříně dle požadavku zákazníka, uchycení vnitřní náplně, osazení a zapojení celé skříně.

Přesné provedení skříně, úplnou technickou a cenovou nabídku dle Vašich požadavků Vám navrhnu naši specialisté.

V češtině je k dispozici tištěný přehled sortimentu INTERTEC. Podrobný katalog a výpočtové programy v angličtině nebo němčině najdete na našem CD. Vše Vám rádi zašleme.



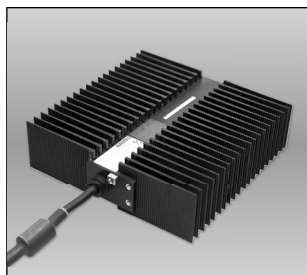
Ochranné skříně:

MULTIBOX
DIABOX
MINIBOX



Ochranné kabinety a domky:

BASIC
CLASSIC
ARTIC SHELTER



Topné systémy:

Různá topná tělesa v mnoha
výkonech včetně regulace teploty.



Systém SAFE LINK:

Dodávky kompletních měřících míst.

Další varianty na objednávku.

Podrobné technické údaje k sortimentu INTERTEC najdete v oddíle „katalogy“ na našem CD.

ZAJISTÍME OCHRANU VAŠICH MĚŘÍCÍCH PŘÍSTROJŮ I V NEJNÁROČNĚJŠÍCH PODMÍNKÁCH



MICROTHERM

MULTITHERM



VARITHERM



BLOCKTHERM

Provedení	⊕ II 2G Ex db IIC T6, T4, T3; ⊕ II 2D Ex tb IIIC T85°C, T135°C, T200°C	
Objednávací číslo	Technická informace	Výkon
Elektrická topná tělesa, konvekční typ s termostatem proti zámru		
CP MICROTHERM		
CP MICROTHERM DNA 25 T4 TS	Topná tělesa pro vertikální montáž TS – zabudovaný termostat proti zámru v přívodním kabelu	25 W
CP MICROTHERM DNA 40 T4 TS		40 W
CP MICROTHERM DNA 75 T3 TS		75 W
CP MULTITHERM		
CP MULTITHERM DNA 75 T4 TS	Topná tělesa pro vertikální montáž TS – zabudovaný termostat proti zámru v přívodním kabelu. Standardní délka přívodního kabelu – 1 m N = 155 mm výška P = 225 mm výška	75 W
CP MULTITHERM DPA 100 T4 TS		100 W
CP MULTITHERM DNA 100 T3 TS		100 W
CP MULTITHERM DNA 150 T3 TS		150 W
CP MULTITHERM DPA 200 T3 TS		200 W
CP MULTITHERM DPA 250 T3 TS		250 W
CP VARITHERM, MEGATHERM		
CP VARITHERM DPA 50 T6 100 TS	Topná tělesa žebrového profilu TS – zabudovaný termostat proti zámru v přívodním kabelu. Standardní délka přívodního kabelu – 1 m P = 220 mm délka T = 325 mm výška	50 W
CP VARITHERM DPA 125 T4 100 TS		125 W
CP VARITHERM DPA 200 T4 80 TS		200 W
CP VARITHERM DPA 300 T3 60 TS		300 W
CP VARITHERM DPA 400 T3 80 TS		400 W
CP VARITHERM DPA 500 T3 100 TS		500 W
CP MEGATHERM DTA 600 T3 TS		600 W
Elektrická topná tělesa, kondukční typ		
SL BLOCKTHERM		
SL BLOCKTHERM DKA T4	Samoregulační topný blok Standardní délka přívodního kabelu – 1 m K = 90 mm délka bloku L = 105 mm délka bloku P = 225 mm délka bloku	50 W
SL BLOCKTHERM DLA T4		50 W
SL BLOCKTHERM DKA T3		80 W
SL BLOCKTHERM DLA T3		80 W
SL BLOCKTHERM DPA T3		150 W
Možnosti		
.....AM	Signalizace poruchy	
.....3M	Délka přívodního kabelu – možná varianta	
TS pro konkrétní hodnotu kontaktujte GENERI	Volitelná teplota – např. CP MULTITHERM DNA 100 T3 TS 40 – regulátor teploty je nastaven na 40°C	

	TERMOSTATY, REGULÁTORY			
	Objednávací číslo	Popis	Provedení	Tech. data
	TAE ATEX ?? ?? = 10, 20, 30, 40 °C	Prostorový termostat s pevně nastavenou hodnotou °C	⊕ II2G Ex db IIC T6 ⊕ II2D IP68 T80°C	250 V AC/10 A
	TC ATEX AI F ?? C1 ?? = 10, 20, 25, 30, 35, 40 °C	Elektronický regulátor teploty s pevně nastavenou hodnotou °C	⊕ II2G Ex e mb IIC T4 ⊕ II2D Ex tD A21 IP66 T130°C	min. 75 W max. 2000 W
	TC ATEX AI F ?? J ?? = 10, 20, 25, 30, 35, 40 °C	Totéž avšak s integrovanou Ex svorkovnicí		min. 75 W max. 1000 W
	TC ATEX AI S10-40 C1	Elektronický regulátor teploty s nastavitelnou hodnotou (10, 20, 25, 30, 35, 40 °C)	⊕ II2G Ex e mb IIC T4 ⊕ II2D Ex tD A21 IP66 T130°C	min. 75 W max. 2000 W
	TC ATEX AI S10-40 J	Totéž avšak s integrovanou Ex svorkovnicí		min. 75 W max. 1000 W
	TC ATEX D E1 SJ Atandard: kabel čidla 1 m delší (max. 2 m) za příplatek	Elektronický regulátor teploty s Ex e svorkovnicí a Ex i senzorem	II2G Ex e mb [ib] IIC T4 II2D Ex tD A21 IP66 T130°C	min. 75 W max. 2000 W

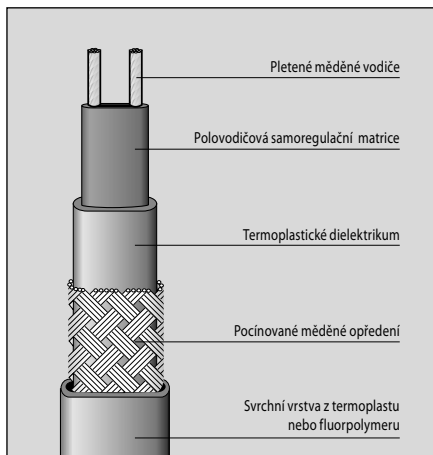
Upozornění: Elektronické regulátory nedoporučujeme používat s topnými tělesy typu SL.

Další varianty na objednávku. Podrobné technické údaje k sortimentu INTERTEC najdete v oddíle „Katalogy“ na našem CD.

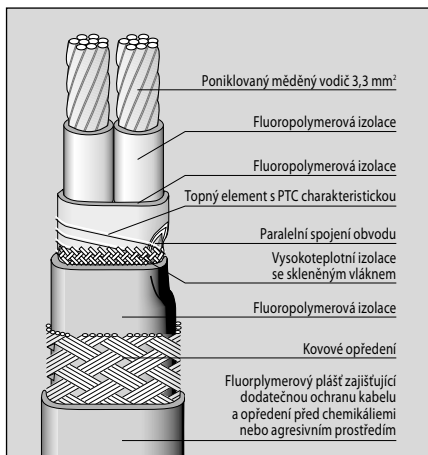
Vyberte si pro Vás nejhodnější řešení:

- Dodávka materiálu
- Projekt, montáž, případně šéfmontáž
- Dodávka průmyslových ohřivačů na klíč – komplexní řešení včetně rozváděčů pro regulaci a ovládání
- V případě potřeby schvalování v notifikované zkušebně

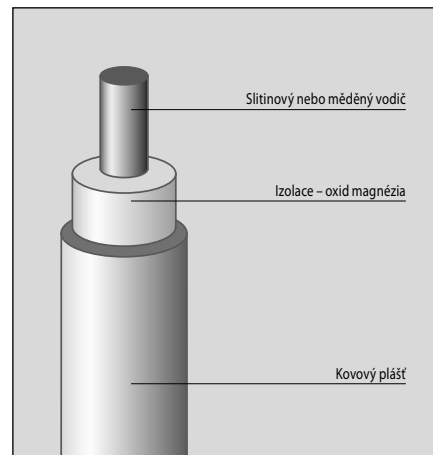
Samolimitující topné kabely
FSM, FSLe, FSR, FSE, FS+, FSU



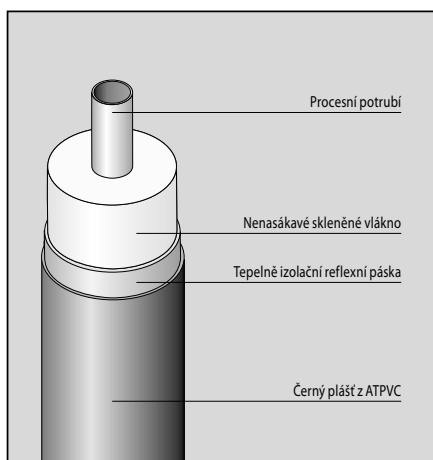
Kabely s limitovaným výkonem
HPT



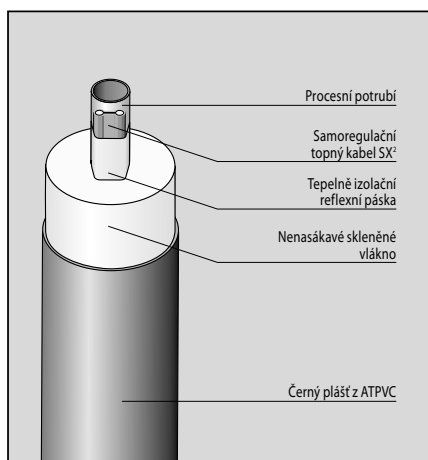
Minerálně izolované odporové topné kabely
ELK



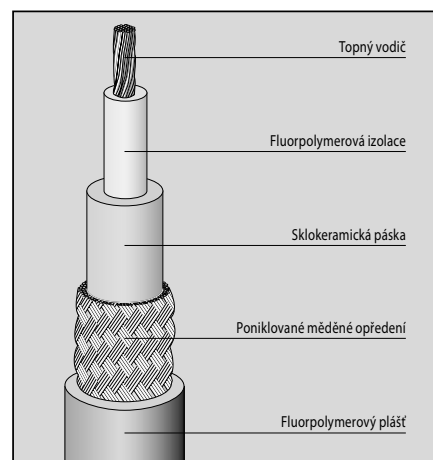
Předizolovaná neotápěná potrubí
Thermo Tube



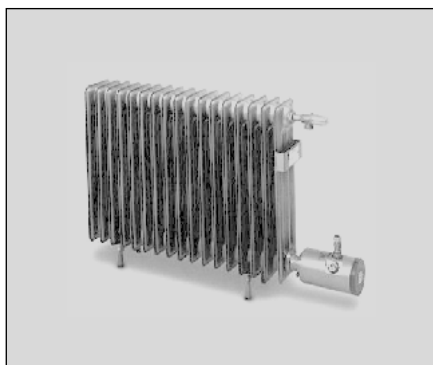
Předizolovaná impulzní otápěná potrubí
Tube Trace



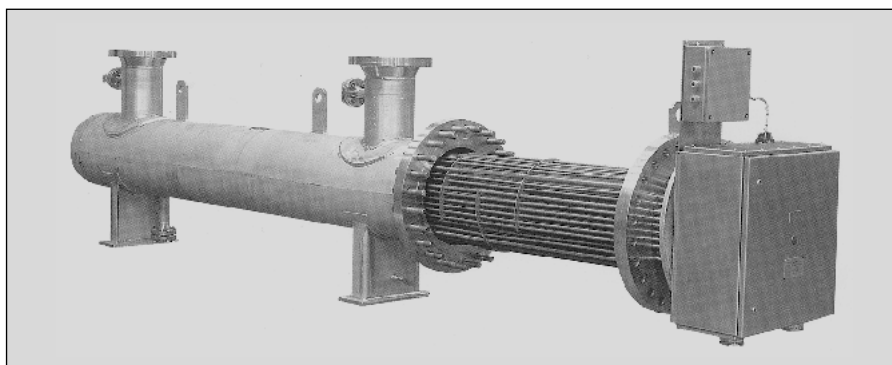
Odporové topné kabely
ISK



Radiátory



Průmyslové ohřivače



Podrobnosti najdete v našem katalogu doprovodných ohřevů, který Vám zašleme na vyžádání – e-mail: tk@generi.cz.



Sídlo

GENERI, s.r.o.

Uničovská 50

787 01 Šumperk

Česká republika

Tel.: +420 583 221 500

Fax: +420 583 214 183

e-mail: obchod@generi.cz

www.generi.cz

Pobočka Praha

GENERI, s.r.o.

Božanovská 2098

193 00 Praha 9 - Horní Počernice

Tel.: +420 281 925 483

Fax: +420 281 925 483

e-mail: josef.gregarek@generi.cz

GENERI Slovakia, s.r.o.

Mobil: +421 907 706 849

e-mail: viera.belanikova@generi.cz

