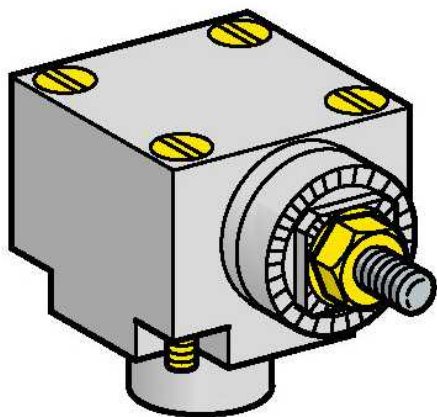


ZCKE05

hlavice polohového spínače ZCKE - bez páky -
nájezd zleva a zprava





Základní popis

Obchodní status	Komercializováno
Řada výrobků	OsiSense XC
Název řady	Standardní formát
Typ produktu nebo součásti	Hlava polohového spínače
Označení přístroje	ZCKE
Typ hlavy	Otočná hlava
Kompatibilita přístroje	XCKJ
Přidružená páka	ZCKY11 ZCKY13 ZCKY14 ZCKY41 ZCKY43 ZCKY51 ZCKY52 ZCKY53 ZCKY59 ZCKY81 ZCKY91
Přidružené tělo	ZCKJ1 ZCKJ11 ZCKJ11H29 ZCKJ11H7 ZCKJ1H29 ZCKJ1H7 ZCKJ2 ZCKJ21 ZCKJ21H29 ZCKJ21H7 ZCKJ2H29 ZCKJ2H7 ZCKJ4 ZCKJ404 ZCKJ404H29 ZCKJ404H7 ZCKJ41 ZCKJ4104 ZCKJ4104H29 ZCKJ4104H7 ZCKJ41H29 ZCKJ41H7 ZCKJ4H29 ZCKJ4H7 ZCKJ5 ZCKJ5H29 ZCKJ5H7 ZCKJ6 ZCKJ6H29 ZCKJ6H7 ZCKJ7 ZCKJ7H29 ZCKJ7H7 ZCKJ8 ZCKJ8H29 ZCKJ8H7 ZCKJ9 ZCKJ9H29 ZCKJ9H7 ZCKJD31 ZCKJD31H29 ZCKJD31H7 ZCKJD35 ZCKJD35H29 ZCKJD35H7 ZCKJD37 ZCKJD37H29 ZCKJD37H7 ZCKJD39 ZCKJD39H29 ZCKJD39H7
Pohyb pracovní hlavy	Otočný

Typ ovládače	Bez páky návrat pružinou
Typ přístupu	Podélný 1 nebo 2 směry, programovatelné


Doplňky

Ovládání spínače	Zleva a/nebo zprava CW a/nebo CCW
Nucené vypnutí	Ano
Materiál hlavy	Kov

Prostředí

Provozní teplota okolního prostředí	-25...70 °C
Teplota okolí pro uskladnění	-40...70 °C
Popis prostředí	Standardní prostředí

Nabídka udržitelnosti

Udržitelný stav nabídky	Výrobek Green Premium
Dokument o ekologickém profilu	Dostupný  Download Product Environmental
Instrukce o ukončení životnosti výrobku	Nejsou nutné žádné speciální instrukce pro recyklaci