

Indikační svítidla řady IS 24

Technická data

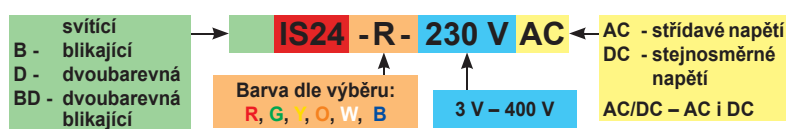
Provozní napětí:	3 V až 400 V AC/DC (dle objednávky)
Proudový odběr:	5 – 25 mA
Barvy:	R, G, Y, O, W, B a kombinace
Počet LED diod:	1 – 2
Montážní otvor:	22 mm
Hmotnost:	0,0195 kg

Charakteristika

Indikační svítidla řady IS24 jsou modifikací IS23. Vysoká krytka rozptyluje světlo do širokého úhlu.

Provedení: jednobarevné / dvoubarevné svítící a blikající, napětí 3 V – 400 V AC, DC i AC/DC (např. 230 V AC, 24 V AC/DC).

Katalogové označení



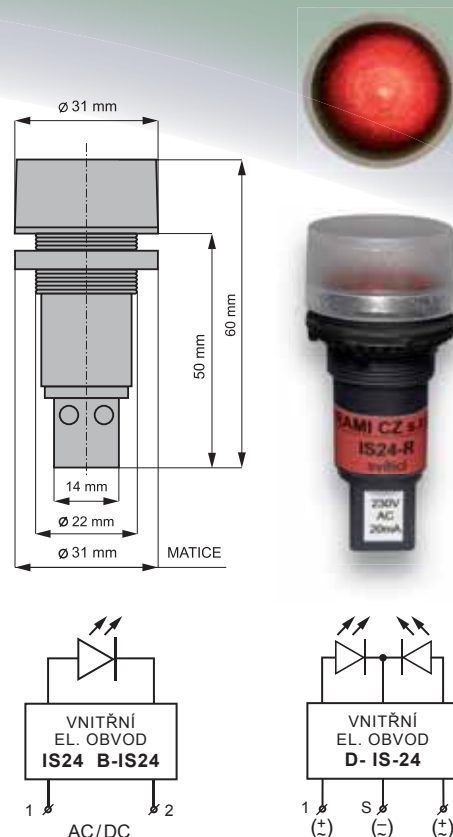
Příklady objednávky

IS24 - R - 230 V AC

Svítící IS24 červená na 230 V střídavých

D - IS24 - RG - 230 V AC

Dvoubarevná svítící IS24 červeno-zelená na 230 V střídavých



Redukce pro indikační signálky 22 mm

Technická data

Vnitřní průměry	22 mm
R22/25	montážní otvor 25 mm
R22/30	montážní otvor 30 mm
R22/40	montážní otvor 40 mm

Barva:	černá
Materiál:	ABS

Charakteristika

Redukce slouží k umístění signálek 22 mm do montážních otvorů 25 mm, 30 mm a 40 mm. Používají se dvě redukce pro jednu signálku.

Příklad objednávky

R22/30 10 párů

redukce pro montážní otvor 30 mm 20 ks

