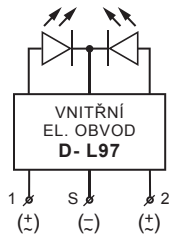
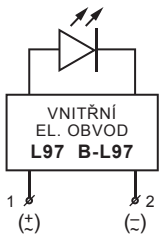
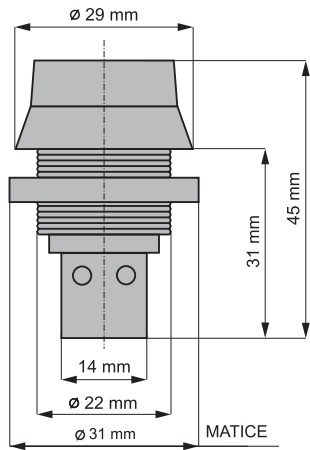


## Indikační svítidla řady L 97



### Technická data

Provozní napětí: 3 V až 230 V AC/DC (dle objednávky)  
 Proudový odběr: 5 – 25 mA  
 Barvy: **R, G, Y, O, W, B** a kombinace  
 Počet LED diod: 1–2  
 Montážní otvor: 22 mm  
 Hmotnost: 0,0135 kg

### Charakteristika

Vysoce svítivá indikační svítidla v krátkém tubusu, vystouplé víčko s ostrou obvodní hranou.

**Provedení:** jednobarevné svítící a blikající, dvoubarevné svítící, napětí 3 V–230 V AC/DC, (např. 230 V AC, 24 V AC/DC).

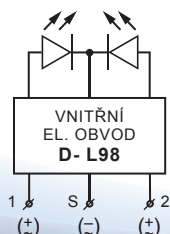
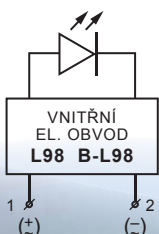
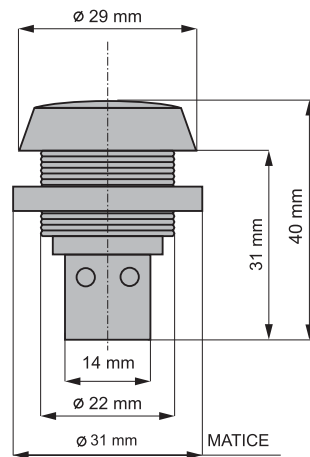
### Katalogové označení



### Příklad objednávky

**B - L97 - R - 230 V AC**  
 blikající L97 červená na 230 V střídavých

## Indikační svítidla řady L 98



### Technická data

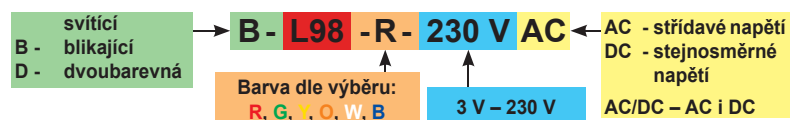
Provozní napětí: 3 V až 230 V AC/DC (dle objednávky)  
 Proudový odběr: 5 – 25 mA  
 Barvy: **R, G, Y, O, W, B** a kombinace  
 Počet LED diod: 1–2  
 Montážní otvor: 22 mm  
 Hmotnost: 0,0135 kg

### Charakteristika

Vysoce svítivá indikační svítidla v krátkém tubusu s plochým víčkem.

**Provedení:** jednobarevné svítící a blikající, dvoubarevné svítící, napětí 3 V–230 V AC/DC, (např. 230 V AC, 24 V AC/DC).

### Katalogové označení



### Příklad objednávky

**B - L98 - R - 230 V AC**  
 blikající L98 červená na 230 V střídavých