

SPÍNACÍ HODINY MAE, MAN a MAA



Ekonomické spínací hodiny - MAE

- Ke spínání zátěže max. 16 A / 250 V v reálném čase.
- Přepínač automatický chod / trvale zapnutí / trvale vypnutí.

Analogové

- Denní program.
- Nastavení časů sepnutí: plastovými lamelami po obvodě ciferníku.
- Nejkratší interval sepnutí 15 min.

Digitální

- Týdenní a denní program.
- Nastavení časů sepnutí: tlačítka z čela přístroje.
- Nejkratší interval sepnutí: 1 s.
- Záloha chodu 3 roky, výměnná baterie.

Provedení	Řazení kontaktů ¹⁾	Typ	Objednací kód	Počet modulů	Hmotnost [kg]	Balení [ks]
mini	100	MAE-A16-100-A230-MINI	OEZ:43078	1	0,082	1
standard	001	MAE-A16-001-A230	OEZ:43067	3	0,153	1
1kanálové	001	MAE-D16-001-A230	OEZ:43068	2	0,139	1
2kanálové	002	MAE-D16-002-A230	OEZ:43069	2	0,161	1

¹⁾ Každá číslice postupně udává počet kontaktů zapínacích, rozpínacích a přepínacích

Standardní spínací hodiny - MAN

- Ke spínání zátěže max. 16 A / 250 V v reálném čase.
- Přepínač automatický chod / trvale zapnutí / trvale vypnutí.

Analogové

- Denní program.
- Nastavení časů sepnutí: plastovými lamelami po obvodě ciferníku.
- Nejkratší interval sepnutí 15 min.
- Záloha chodu 100 hodin.

Digitální

- Týdenní a denní program.
- Nastavení časů sepnutí: tlačítka z čela přístroje.
- Nejkratší interval sepnutí: 1 s.
- Záloha chodu 5 let, výměnná baterie.
- Volba jednoho z 15 cizích jazyků včetně češtiny.

Provedení	Řazení kontaktů ¹⁾	Typ	Objednací kód	Počet modulů	Hmotnost [kg]	Balení [ks]
mini	100	MAN-A16-100-A230-MINI	OEZ:43070	1	0,085	1
standard	001	MAN-A16-001-A230	OEZ:43071	3	0,155	1
1kanálové	001	MAN-D16-001-A230	OEZ:43072	2	0,173	1
2kanálové	002	MAN-D16-002-A230	OEZ:43073	2	0,197	1

¹⁾ Každá číslice postupně udává počet kontaktů zapínacích, rozpínacích a přepínacích

Astro spínací hodiny - MAA

- Ke spínání zátěže max. 16 A / 250 V v reálném čase.
- Digitální - Astro.
- Týdenní a denní program.
- Nastavení časů sepnutí: tlačítka z čela přístroje.
- Zapnutí a vypnutí při východu/západu slunce.
- Kombinace Astro funkce se spínáním podle interních hodin.
- Nejkratší interval sepnutí: 1 s.
- Přepínač automatický chod / trvale zapnutí / trvale vypnutí.
- Záloha chodu 5 let, výměnná baterie.
- Volba jednoho z 15 cizích jazyků včetně češtiny.

Provedení	Řazení kontaktů ¹⁾	Typ	Objednací kód	Počet modulů	Hmotnost [kg]	Balení [ks]
1kanálové	001	MAA-D16-001-A230	OEZ:43074	2	0,173	1
2kanálové	002	MAA-D16-002-A230	OEZ:43075	2	0,197	1

¹⁾ Každá číslice postupně udává počet kontaktů zapínacích, rozpínacích a přepínacích









Příslušenství digitálních spínacích hodin

- USB adaptér pro programování spínacích hodin pomocí PC.
- Datový klíč pro zálohování a kopírování zadaného programu.
- Použitelné pro MAN-D16 a MAA-D16.

Typ	Popis	Objednací kód	Hmotnost [kg]	Balení [ks]
OD-MA-USB	Adaptér USB	OEZ:43077	0,111	1
OD-MA-DK	Datový klíč	OEZ:43076	0,015	1

ANALOGOVÉ SPÍNACÍ HODINY

Parametry

Typ	Ekonomické		Standardní	
	MAE-A16-100-A230-MINI	MAE-A16-001-A230	MAN-A16-100-A230-MINI	MAN-A16-001-A230
Normy	ČSN EN 60730-1 ČSN EN 60730-2-7	ČSN EN 60730-1 ČSN EN 60730-2-7	ČSN EN 60730-1 ČSN EN 60730-2-7	ČSN EN 60730-1 ČSN EN 60730-2-7
Certifikační značky	 	 	 	 
Hlavní obvod (kontakt)				
Řazení kontaktů ¹⁾	100	001	100	001
Jmenovité pracovní napětí U_e	AC 250 V	AC 250 V	AC 250 V	AC 250 V
Jmenovitý proud I_e	16 A	16 A	16 A	16 A
Spínaný výkon	AC-1	3 680 W	3 680 W	3 680 W
	AC-3	1 000 W	1 000 W	1 000 W
	AC-5a nekompensovaná	1 400 VA	1 400 VA	1 400 VA
	AC-5a kompenzovaná	58 W / 7 μ F	58 W / 7 μ F	58 W / 7 μ F
	AC-5b	1 000 W	1 000 W	1 000 W
Min. spínaný výkon	4 V / 1 mA	4 V / 1 mA	4 V / 1 mA	4 V / 1 mA
Jmenovitý kmitočet f_n	50 / 60 Hz	50 / 60 Hz	50 / 60 Hz	50 / 60 Hz
Mechanická trvanlivost	20 000 000 cyklů	20 000 000 cyklů	20 000 000 cyklů	20 000 000 cyklů
Elektrická trvanlivost	100 000 cyklů	100 000 cyklů	100 000 cyklů	100 000 cyklů
Připojení - vodič tuhý	1,5 ÷ 4 mm ²	1,5 ÷ 4 mm ²	1,5 ÷ 4 mm ²	1,5 ÷ 4 mm ²
Připojení - vodič ohebný	1,5 ÷ 2,5 mm ²	1,5 ÷ 2,5 mm ²	1,5 ÷ 2,5 mm ²	1,5 ÷ 2,5 mm ²
Dotahovací moment	1,2 Nm	1,2 Nm	1,2 Nm	1,2 Nm
Časový obvod				
Minimální interval sepnutí	15 min	30 min	15 min	30 min
Minimální časová jednotka	15 min	15 min	15 min	15 min
Program	denní	denní	denní	denní
Přesnost chodu	dle kmitočtu sítě 50 Hz	dle kmitočtu sítě 50 Hz	±2 s / den	±2 s / den
Přesnost spínání	±5 min	±5 min	±5 min	±5 min
Rezerva chodu	-	-	100 h	100 h
Typ baterie	-	-	NiMH	NiMH
Možnost výměny baterie	-	-	ano	ano
Doba nabíjení	-	-	min 48 h	min 48 h
Napájecí obvod				
Jmenovité ovládací napětí U_c	AC 230 V	AC 230 V	AC 230 V	AC 230 V
Pracovní rozsah	85 ÷ 110 % U_c	85 ÷ 110 % U_c	85 ÷ 110 % U_c	85 ÷ 110 % U_c
Jmenovitý kmitočet f_n	50 Hz	50 Hz	50 / 60 Hz	50 / 60 Hz
Jmenovitý ztrátový výkon P_v	0,85 W	0,85 W	0,6 W	0,6 W
Připojení - vodič tuhý	1,5 ÷ 4 mm ²	1,5 ÷ 4 mm ²	1,5 ÷ 4 mm ²	1,5 ÷ 4 mm ²
Připojení - vodič ohebný	1,5 ÷ 2,5 mm ²	1,5 ÷ 2,5 mm ²	1,5 ÷ 2,5 mm ²	1,5 ÷ 2,5 mm ²
Dotahovací moment	1,2 Nm	1,2 Nm	1,2 Nm	1,2 Nm
Ostatní údaje				
Montáž na „U“ lišty podle ČSN EN 60715 - typ	TH 35	TH 35	TH 35	TH 35
Krytí	IP30	IP30	IP30	IP30
Teplota okolí	-10 ÷ +55 °C	-10 ÷ +55 °C	-10 ÷ +55 °C	-10 ÷ +55 °C
Pracovní poloha	libovolná	libovolná	libovolná	libovolná

¹⁾ Každá číslice postupně udává počet kontaktů zapínacích, rozpínacích a přepínacích

DIGITÁLNÍ SPÍNACÍ HODINY

Parametry

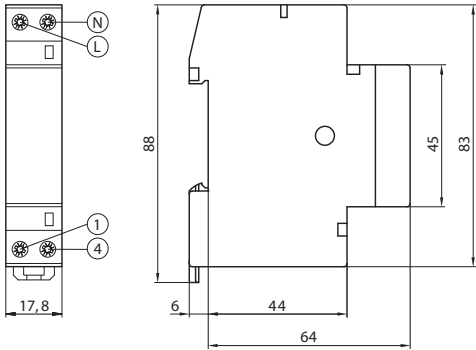
Typ	Ekonomické		Standardní		Astro	
	MAE-D16-001-A230	MAE-D16-002-A230	MAN-D16-001-A230	MAN-D16-002-A230	MAA-D16-001-A230	MAA-D16-002-A230
Normy	ČSN EN 60730-1 ČSN EN 60730-2-7	ČSN EN 60730-1 ČSN EN 60730-2-7	ČSN EN 60730-1 ČSN EN 60730-2-7	ČSN EN 60730-1 ČSN EN 60730-2-7	ČSN EN 60730-1 ČSN EN 60730-2-7	ČSN EN 60730-1 ČSN EN 60730-2-7
Certifikační značky						
Hlavní obvod (kontakt)						
Řazení kontaktů ¹⁾	001	002	001	002	001	002
Jmenovité pracovní napětí U_c	AC 250 V	AC 250 V	AC 250 V	AC 250 V	AC 250 V	AC 250 V
Jmenovitý proud I_c	16 A	16 A	16 A	16 A	16 A	16 A
Spínaný výkon	AC-1	4 000 W	4 000 W	3 680 W	3 680 W	3 680 W
	AC-3	1 800 W	1 800 W	2 000 W	2 000 W	2 000 W
	AC-5a nekompenzovaná	2 500 VA	2 500 VA	2 000 VA	2 000 VA	2 000 VA
	AC-5a kompenzovaná	60 W / 7 uF	60 W / 7 uF	600 W / 70 uF	600 W / 70 uF	600 W / 70 uF
	AC-5b	1 200 W	1 200 W	2 000 W	2 000 W	2 000 W
Min. spínaný výkon	12 V / 100 mA	12 V / 100 mA	12 V / 100 mA	12 V / 100 mA	12 V / 100 mA	12 V / 100 mA
Jmenovitý kmitočet f_n	50 / 60 Hz	50 / 60 Hz	50 / 60 Hz	50 / 60 Hz	50 / 60 Hz	50 / 60 Hz
Mechanická trvanlivost	10 000 000 cyklů	10 000 000 cyklů	10 000 000 cyklů	10 000 000 cyklů	10 000 000 cyklů	10 000 000 cyklů
Elektrická trvanlivost	100 000 cyklů	100 000 cyklů	100 000 cyklů	100 000 cyklů	100 000 cyklů	100 000 cyklů
Připojení - vodič tuhý	1 ÷ 4 mm ²	1 ÷ 4 mm ²	1,5 ÷ 4 mm ²	1,5 ÷ 4 mm ²	1,5 ÷ 4 mm ²	1,5 ÷ 4 mm ²
Připojení - vodič ohebný	0,5 ÷ 2,5 mm ²	0,5 ÷ 2,5 mm ²	1,5 ÷ 2,5 mm ²	1,5 ÷ 2,5 mm ²	1,5 ÷ 2,5 mm ²	1,5 ÷ 2,5 mm ²
Dotahovací moment	1,2 Nm	1,2 Nm	1,2 Nm	1,2 Nm	1,2 Nm	1,2 Nm
Časový obvod						
Minimální interval sepnutí	1 min	1 min	1 s	1 s	1 s	1 s
Minimální časová jednotka	1 min	1 min	1 s	1 s	1 s	1 s
Program	týdenní	týdenní	týdenní	týdenní	týdenní	týdenní
Automatický přechod letní/zimní čas	ano	ano	ano	ano	ano	ano
Počet paměťových míst	28	14 na každém kanálu	56	28 na každém kanálu	56	28 na každém kanálu
Přednastavené bloky v týdnu	po-ne, po-pá, so-ne, individuál	po-ne, po-pá, so-ne, individuál	po-ne, po-pá, so-ne, individuál	po-ne, po-pá, so-ne, individuál	po-ne, individuál	po-ne, individuál
Přesnost chodu	±1 s / den	±1 s / den	±0,1 s / den	±0,1 s / den	±0,1 s / den	±0,1 s / den
Rezerva chodu	3 roky	3 roky	5 let	5 let	5 let	5 let
Typ baterie	Lithiová	Lithiová	Lithiová	Lithiová	Lithiová	Lithiová
Možnost výměny baterie	ano	ano	ano	ano	ano	ano
Napájecí obvod						
Jmenovité ovládací napětí U_c	AC 230 V	AC 230 V	AC 230 V	AC 230 V	AC 230 V	AC 230 V
Pracovní rozsah	85 ÷ 110 % U_c	85 ÷ 110 % U_c	85 ÷ 110 % U_c	85 ÷ 110 % U_c	85 ÷ 110 % U_c	85 ÷ 110 % U_c
Jmenovitý kmitočet f_n	50 / 60 Hz	50 / 60 Hz	50 / 60 Hz	50 / 60 Hz	50 / 60 Hz	50 / 60 Hz
Jmenovitý ztrátový výkon P_v	0,9 W	1,3 W	1 W	1,5 W	1 W	1,5 W
Připojení - vodič tuhý	1 ÷ 4 mm ²	1 ÷ 4 mm ²	1,5 ÷ 4 mm ²	1,5 ÷ 4 mm ²	1,5 ÷ 4 mm ²	1,5 ÷ 4 mm ²
Připojení - vodič ohebný	0,5 ÷ 2,5 mm ²	0,5 ÷ 2,5 mm ²	1,5 ÷ 2,5 mm ²	1,5 ÷ 2,5 mm ²	1,5 ÷ 2,5 mm ²	1,5 ÷ 2,5 mm ²
Dotahovací moment	1,2 Nm	1,2 Nm	1,2 Nm	1,2 Nm	1,2 Nm	1,2 Nm
Ostatní údaje						
Montáž na „U“ lišty podle ČSN EN 60715 - typ	TH 35	TH 35	TH 35	TH 35	TH 35	TH 35
Krytí	IP20	IP20	IP20	IP20	IP20	IP20
Teplota okolí	-20 ÷ +55 °C	-20 ÷ +55 °C	-20 ÷ +55 °C	-20 ÷ +55 °C	-20 ÷ +55 °C	-20 ÷ +55 °C
Pracovní poloha	libovolná	libovolná	libovolná	libovolná	libovolná	libovolná

¹⁾ Každá číslice postupně udává počet kontaktů zapínacích, rozpinacích a přepínacích

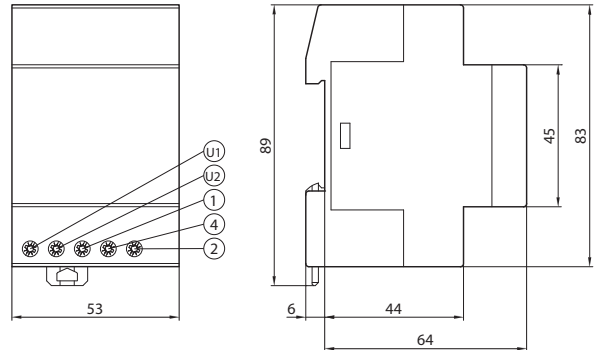
SPÍNACÍ HODINY

Rozměry

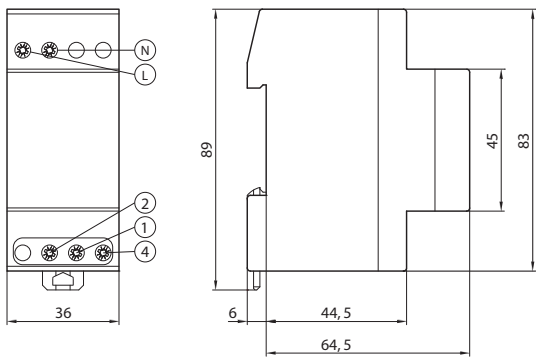
MAE-A16-100-A230-MINI
MAN-A16-100-A230-MINI



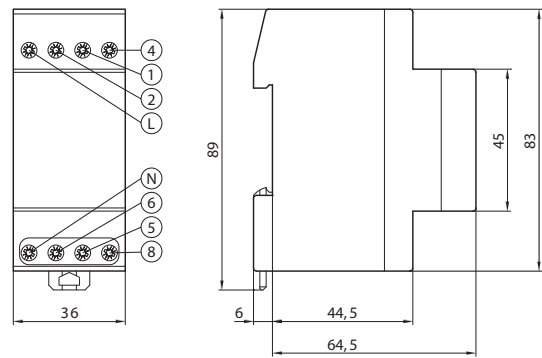
MAE-A16-001-A230
MAN-A16-001-A230



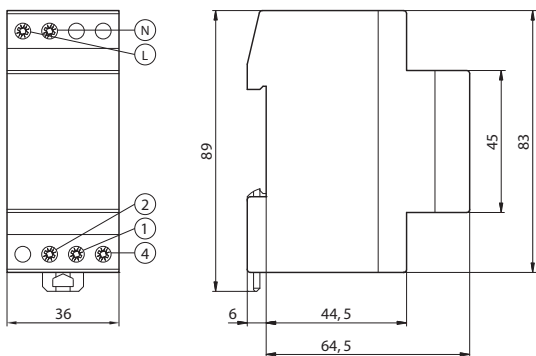
MAE-D16-001-A230



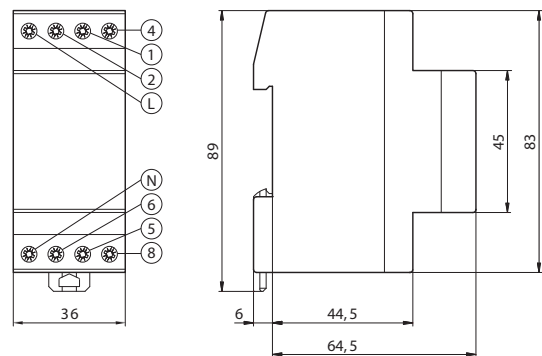
MAE-D16-002-A230



MAN-D16-001-A230



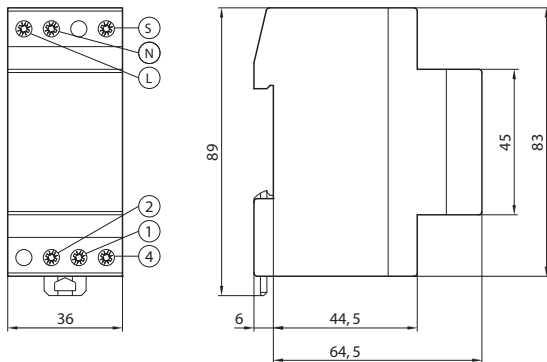
MAN-D16-002-A230



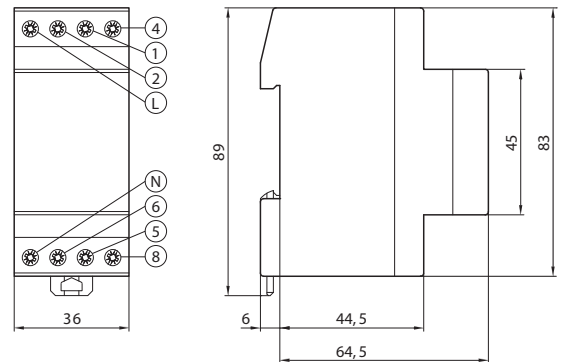
SPÍNACÍ HODINY

Rozměry

MAA-D16-001-A230

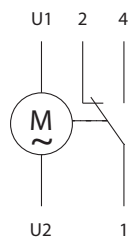


MAA-D16-002-A230

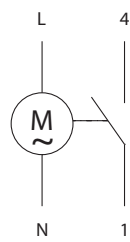


Schéma

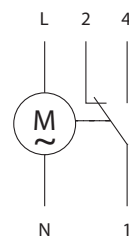
MAE-A16-001-A230
MAN-A16-001-A230



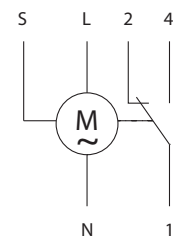
MAE-A16-100-A230-MINI
MAN-A16-100-A230-MINI



MAE-D16-001-A230
MAN-D16-001-A230



MAA-D16-001-A230



MAE-D16-002-A230
MAN-D16-002-A230
MAA-D16-002-A230

