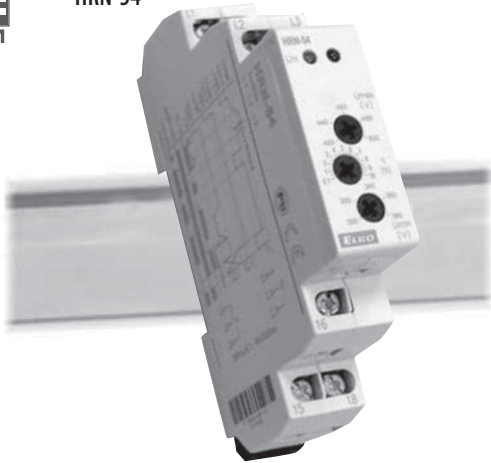




HRN-54

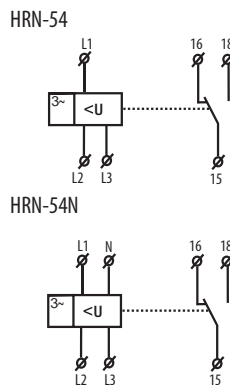


- ! slouží pro hlídání napětí, sledu a výpadku fází v rozvaděči, ochrana přístrojů a zařízení
- ! monitoruje velikost napětí v 3-fázové soustavě napětí
- ! je možno nastavit horní a dolní hranici napětí, při které kontakt výstupního relé vypne
- ! nastavitelná časová prodleva eliminuje krátkodobé špičky a výpadky v síti
- ! napájení se provádí z hlídáného napětí
- ! chybový stav je indikován červenou LED a rozepnutím výstupního kontaktu relé
- ! výstupní kontakt 1x přepínací 8 A / 250 V AC1
- ! relé hlídá sled fází
- ! pokud napájecí napětí poklesne pod 60 % U_n (U_{OFF} spodní úroveň) dojde k okamžitému rozepnutí relé bez uplatnění zpoždění
- ! HRN-54 - napájení ze všech fází tzn. že funkce relé je zachována i při výpadku jedné z fází
- ! HRN-54N - napájení L1-N, tzn. že relé hlídá i přerušení nulového vodiče
- ! v provedení 1-MODUL, upevnění na DIN lištu

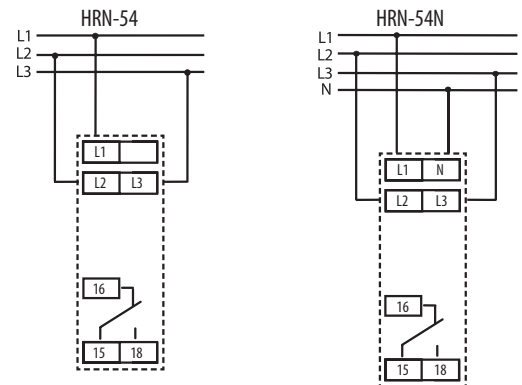
Technické parametry

	HRN-54	HRN-54N
Hlídací svorky:	L1, L2, L3	L1, L2, L3, N
Napájecí svorky:	L1, L2, L3	L1, N
Napájecí a hlídávané napětí Un:	3x400 V	3x400 V/230 V
Úroveň U_{max} :	105-125 % U_n	
Úroveň U_{min} :	75-95 % U_n	
Příkon:	max. 2 VA	
Hystereze:	5%	
Max. trvalé napětí:	AC 3x460 V	AC 3x265 V
Špičkové přetížení <1ms:	AC 3x500 V	AC 3x288 V
Časová prodleva T1:	max. 500 ms	
Časová prodleva T2	nastavitelná 0.1-10 s	
Výstup		
Počet kontaktů:	1x přepínací (AgNi)	
Jmenovitý proud:	8 A / AC1	
Spínaný výkon:	2500 VA / AC1, 240 W / DC	
Špičkový proud:	10 A	
Spínané napětí:	250 V AC1 / 24 V DC	
Min. spínaný výkon DC:	500 mW	
Indikace výstupu:	červená LED	
Mechanická životnost:	1x10 ⁷	
Elektrická životnost (AC1):	1x10 ⁵	
Další údaje		
Pracovní teplota:	-20.. +55 °C	
Skladovací teplota:	-30.. +70 °C	
Elektrická pevnost:	4 kV (napájení - výstup)	
Pracovní poloha:	libovolná	
Upevnění:	DIN lišta EN 60715	
Krytí:	IP 40 z čelního panelu / IP10 svorky	
Kategorie přepětí:	III.	
Stupeň znečištění:	2	
Průřez přípojov. vodičů (mm ²):	max. 2x2.5, max. 1x4 s dutinkou max. 1x2.5, max. 2x1.5	
Rozměr:	90 x 17.6 x 64 mm, detailní viz.str. 161-163	
Hmotnost:	69 g	67g
Související normy:	ČSN EN 60255-6, ČSN EN 61010-1	

Symbol

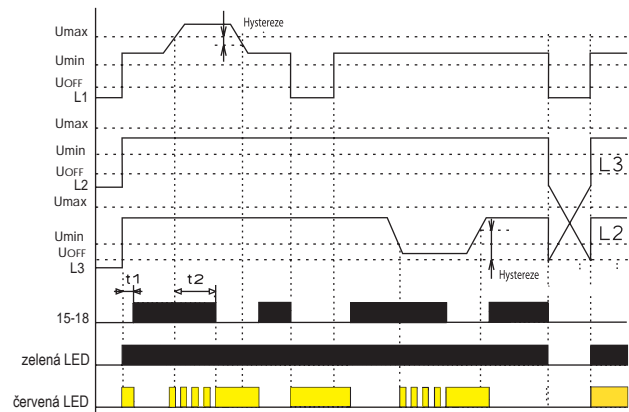


Zapojení



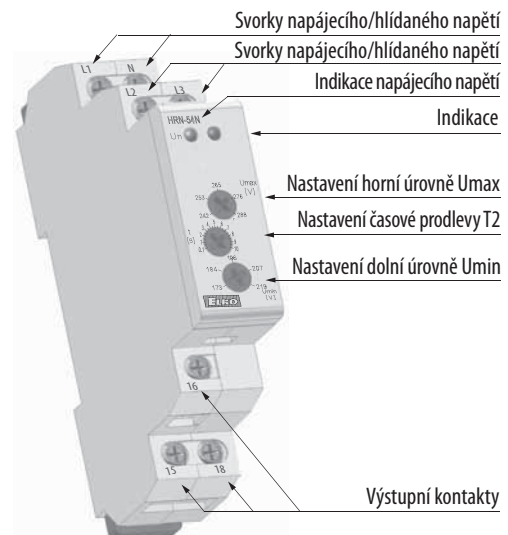
Funkce

HRN-54
HRN-54N



Popis přístroje

HRN-54N



Popis funkce

Relé v 3-fázové síti monitoruje velikost fázových napětí. Je možno nastavit dvě nezávislé úrovně napětí a tak kontrolovat např. přepětí a podpětí samostatně. Při normálním stavu, kdy se napětí pohybuje v pásmu mezi nastavenými úrovněmi, je výstupní relé sepnuto a červená LED nesvítí. Při překročení a nebo poklesu napětí výstupní relé rozepne a červená LED svítí (LED hlásí chybový stav - při časování bliká). Při přehození fází svítí červená LED (kontakt relé je rozepnut). Pokud napájecí napětí poklesne pod 60 % U_n (U_{OFF} spodní úroveň) dojde k okamžitému rozepnutí relé bez uplatnění zpoždění a je hlášen chybový stav červenou LED. Pokud právě probíhá časování v chybovém stavu, je toto časování okamžitě ukončeno.