

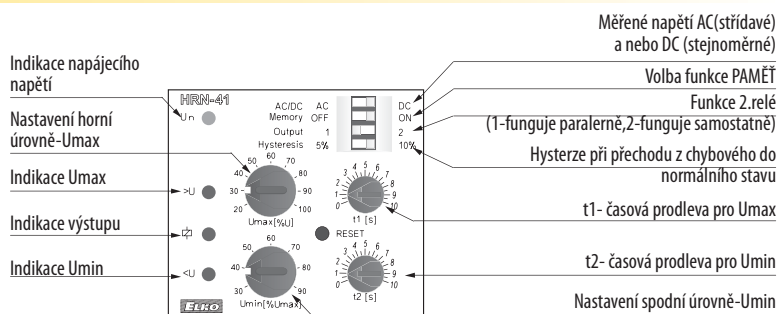


- relé určeno pro hlídání DC i AC jednofázových napětí ve 3 rozsazích
- relé kontroluje napětí ve dvou nezávislých úrovních (přepětí / podpětí)
- dvě verze, HRN-41: funkce "HYSTEREZE" a HRN-42: funkce "OKNO"
- funkce "PAMĚŤ" - pro návrat z chybového do normálního stavu je třeba stisknout tlačítko "RESET" umístěné na předním panelu přístroje
- funkce druhého relé (samostatně / paralelně)
- nastavitelná prodleva pro eliminaci krátkodobých výpadků a špiček pro každou úroveň
- galvanicky oddělené napájení od měřících vstupů (oproti hlídacím relé řady HRN-3)
- výstupní kontakt 1x přepínací 16 A / 250 V AC1 pro každou sledovanou úroveň napětí
- v provedení 3-MODUL, upevnění na DIN lištu

| | |
|--------------|---------------|
| EAN kód | |
| HRN-41 /110V | 8595188140430 |
| HRN-41 /230V | 8595188140409 |
| HRN-41 /400V | 8595188121521 |
| HRN-41 /24V | 8595188140416 |
| HRN-42 /110V | 8595188140478 |
| HRN-42 /230V | 8594030337653 |
| HRN-42 /24V | 8594030338070 |

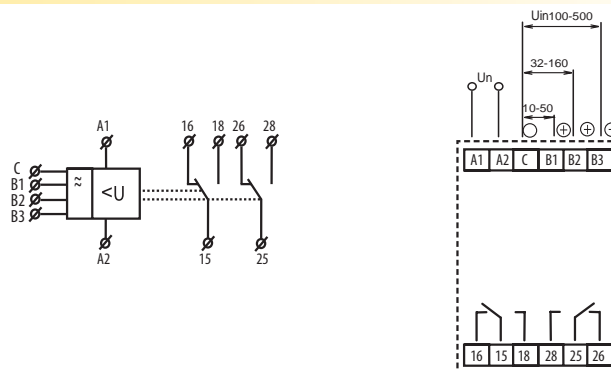
| Technické parametry | HRN-41 | HRN-42 |
|---|---|--|
| Napájení | | |
| Napájecí svorky: | A1 - A2 | |
| Napájecí napětí: | AC 110 V, AC 230 V, AC 400 V nebo AC/DC 24 V (AC 50-60Hz) | |
| Příkon: | max. 4.5 VA | |
| Tolerance napájecího napětí: | -15%; +10 % | |
| Měření | | |
| Hlídané rozsahy: | 10 - 50 V (AC 50Hz) | 32 - 160 V (AC 50Hz) 100 - 500 V (AC 50Hz) |
| Hlídací svorky: | C - B1 | C - B2 C - B3 |
| Vstupní odpor: | 110 kΩ | 360 kΩ 1.1 MΩ |
| Max. trvalé napětí: | 100 V | 300 V 600 V |
| Špičkové přetížení <1ms: | 250 V | 700 V 1 kV |
| Časová prodleva pro Umax: | nastavitelná, 0 - 10 s | |
| Časová prodleva pro Umin: | nastavitelná, 0 - 10 s | |
| Přesnost | | |
| Přesnost nastavení (mechanická): | 5 % | |
| Opakovatelná přesnost: | < 1 % | |
| Závislost na teplotě: | < 0.1 % / °C | |
| Tolerance krajních hodnot: | 5 % | |
| Hystereze (z chybového do normal): | volitelná 5 % / 10 % | |
| Výstup | | |
| Počet kontaktů: | 2x přepínací (AgNi) | |
| Jmenovitý proud: | 16 A / AC1 | |
| Spínaný výkon: | 4000 VA / AC1, 384 W / DC | |
| Špičkový proud: | 30 A / < 3 s | |
| Spínané napětí: | 250 V AC1 / 24 V DC | |
| Min. spínaný výkon DC: | 500 mW | |
| Indikace výstupu: | žlutá LED | |
| Mechanická životnost: | 3x10 ⁷ | |
| Elektrická životnost (AC1): | 0.7x10 ⁹ | |
| Další údaje | | |
| Pracovní teplota: | -20.. +55 °C | |
| Skladovací teplota: | -30.. +70 °C | |
| Elektrická pevnost: | 4 kV (napájení - výstup) | |
| Pracovní poloha: | libovolná | |
| Upevnění: | DIN lišta EN 60715 | |
| Krytí: | IP 40 z čelního panelu / IP 20 svorky | |
| Kategorie přepětí: | III. | |
| Stupeň znečištění: | 2 | |
| Průřez přípojovacích vodičů (mm ²): | max. 1x 2.5, max. 2x 1.5 / s dutinkou max. 1x 1.5 | |
| Rozměr: | 90 x 52 x 65 mm | |
| Hmotnost: | 239 g | |
| Související normy: | EN 60255-6, EN 61010-1 | |

Popis přístroje

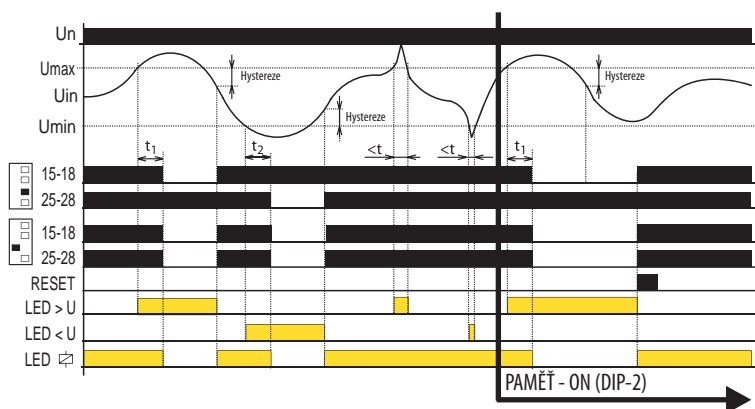


Symbol

Zapojení



Funkce



Relé se dodává ve dvou variantách - dle způsobu nastavení a hlídání úrovní napětí. HRN-41 má hysterezní funkci, tzn. že se nastavuje pouze horní úroveň (Umax) a spodní úroveň (Umin) se nastavuje v % horní úrovně. Proto při přestavení horní úrovně se automaticky mění i úroveň spodní.

HRN-42 má funkci "OKNO", tzn. že se nastavuje pásmo horní (Umax) a spodní (Umin) úrovně samostatně, v % jmenovitého hlídáního rozsahu. Oba typy relé mají volitelnou funkci PAMĚŤ, která při přechodu relé do chybového stavu ponechává výstup v tomto stavu až do stisku tlačítka RESET. DIP přepínačem č. 3 je možno zvolit zda výstupní relé mají spínat samostatně pro každou úroveň zvlášť a nebo paralelně při překročení kterékoli úrovně napětí. DIP přepínač č. 4 slouží k nastavení hystereze, která se projevuje při přechodu z chybového stavu do normálu.

Relé má ochranu proti přepolování DC napětí nebo nesprávně zvolenému AC-DC napětí (tato chyba je indikována současným blikáním LED <U a LED >U).