

Multifunkční časová relé

- Duální napájecí napětí
- 8 funkcí a 8 časových rozsahů
- 1 nebo 2 přepínací kontakty
- Modulární velikost na lištu DIN 35 mm



Funkce

E	zpožděný rozběh
Es	zpožděný rozběh s řídicím kontaktem
R	zpožděný návrat s pomocným napětím
Wu	impulzní relé po zapnutí
Ws	impulzní relé po sepnutí řídicího kontaktu
Wa	impulzní relé po rozeznutí řídicího kontaktu
Bp	blikač 1:1 začínající mezerou
Wt	sledovač pulzů řídicího vstupu

Časové rozsahy

sekundy	1, 10	minuty	1, 10
hodiny	1, 10	dny	1, 10

Plynulé nastavení 5 – 100 % rozsahu.

Indikace

Zelená LED svítí:	indikace napájecího napětí
Zelená LED bliká:	indikace časového průběhu
Žlutá LED:	stav výstupního kontaktu

Napájecí napětí

24 V AC/DC nebo 110 – 230 V AC

Tolerance	± 10 %
Kmitočet	48 – 63 Hz
Přepětová kategorie	III
Zkušební rázové napětí	4 kV

Jmenovitá spotřeba

24 V DC	1,5 W
24 V AC	2,0 VA
230 V AC	8,0 VA

Přesnost

Základní přesnost:	± 1,0 % z rozsahu stupnice
Nastavení:	≤ 5 % z rozsahu stupnice

Výstup

ODM 1	1 přepínací bezpotenciálový kontakt
ODM 3	2 přepínací bezpotenciálové kontakty

Zatížení	8 A, 250 V AC, 2000 VA
Při těsné montáži	5 A, 250 V AC, 1250 VA
Elektrická životnost	2x10 ⁵ při ohmickém zatížení 1000 VA
Mechanická životnost	20 x 10 ⁶ cyklů

Četnost spínání

max 60/min.	při ohmickém zatížení 100 VA
max 6/min.	při ohmickém zatížení 1000 VA

Řídicí kontakt

Zatžitelný	svorky A1 – B1
Rozhodovací úroveň přizpůsobena napájecímu napětí	
Maximální délka přívodů:	10 m
Min. délka impulsu:	DC 20 ms AC 50 ms

Mechanické provedení

Svorky pro připojení vodičů s krytím IP 20 až 1 x 4 mm² nebo 2 x 2,5 mm² jednodrátově bez dutinky nebo 2 x 1,5 mm² lankem s dutinkami. Samozhášivě pouzdro IP 40 na lištu DIN 35 mm
Okolní teplota: - 25 až + 55 °C

schéma ODM 1

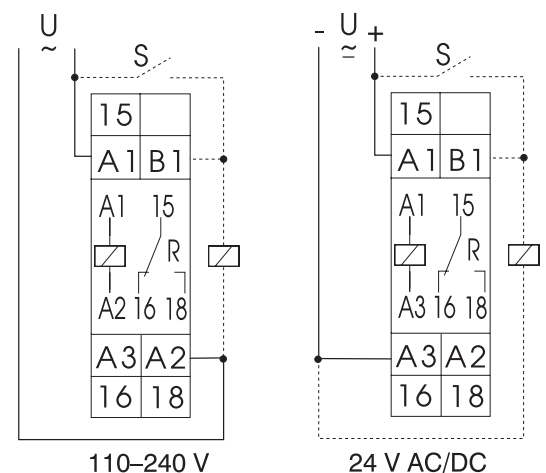


schéma ODM 3

