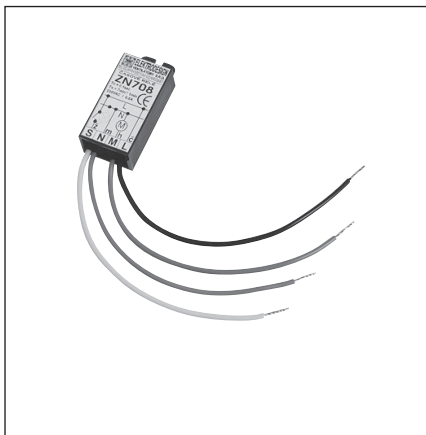


PM 250 – přepětová ochrana

- ochrana proti přepětí u ventilátorů obsahujících zpožděné otevírání klapky či doběhový spínač s PTC členem
- jmenovité napětí 230 V/50 Hz
- teplota okolí 0–50 °C
- je vestavěn v plastovém pouzdru, které lze umístit pod vypínač
- má nevratnou pojistku proti přetížení
- krytí IP 40
- rozměry (mm) 51 x 30 x 12 (Š x V x H)

Používá se tehdy, jsou-li ventilátory připojeny společně se zářivkami bez kompenzačních kondenzátorů, které produkují vysoké přepětí v instalaci. Toto přepětí dosahující 2–6 kV běžně zničí vestavěné PTC členy ventilátoru. Montuje se mezi nulu a ovládací fázi.

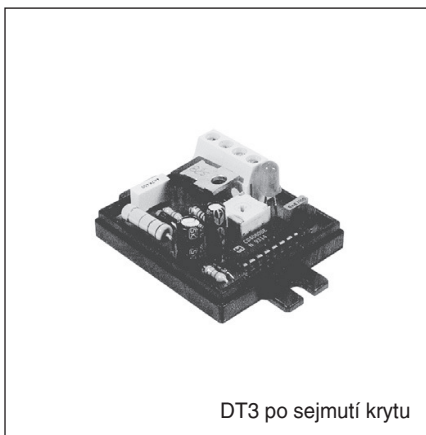
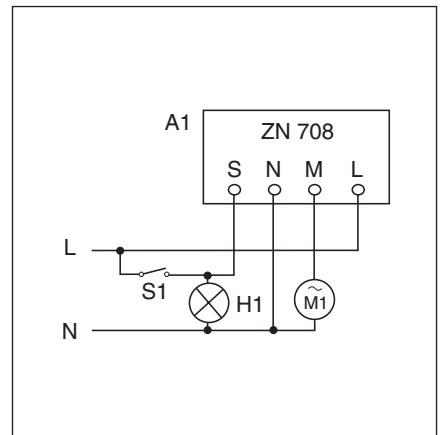


ZN 708, 715 – doběhový spínač

- pevně nastavený čas
- je vestavěn v plastovém pouzdru, které lze umístit pod vypínač
- jmenovité napětí 230 V/50 Hz
- max. proud 0,8 A induktivní
- teplota okolí 0–50 °C
- interval zpoždění 708 – 8±1 minuta
- interval zpoždění 715 – 15±1 minuta
- krytí IP20
- rozměry (mm) 20 x 40 x 13 (Š x V x H)

ZN 708 je vhodný pro WC.

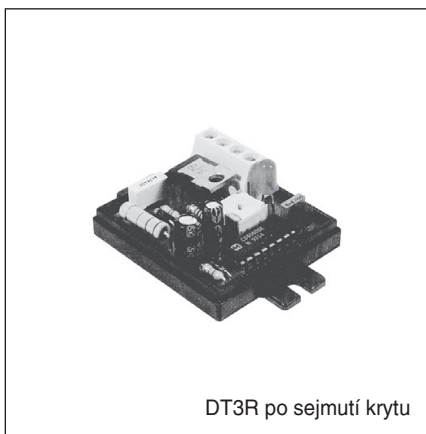
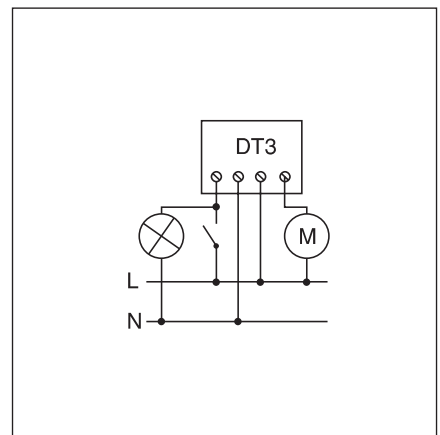
ZN 715 je vhodný pro koupelny.



DT3 po sejmutí krytu

DT3 – nastavitelný doběhový spínač

- nastavitelný 2–20 minut
- jmenovité napětí 230 V/50 Hz
- max. proud 1 A
- použití pro zpožděné vypnutí ventilátorů na sociálních zařízeních
- pro zpožděné vypnutí ventilátorů, které pracují společně s elektrickými ohřivači
- pro zpožděné zapínání topných tyčí el. ohřivačů a podobně
- je vestavěn v plastovém pouzdru, které lze umístit pod vypínač nebo dvěma vruty na stěnu
- LED dioda indikuje sepnutý stav
- rozměry (mm) 47 x 42 x 22 (Š x V x H)



DT3R po sejmutí krytu

DT3R – přepínač sníženého/trvalého větrání

- přepínač sníženého a trvalého větrání u ventilátorů SILENT 90 (U, A) a SILENT SXU, SXA
- v základním režimu pracuje ventilátor v nízkých otáčkách a zajišťuje základní trvalé větrání
- nastavitelná doba přepnutí na vyšší otáčky ventilátoru 2–20 minut
- optimalizace provětrávání obytných prostor nebo bytových komplexů
- jmenovité napětí 230 V/50 Hz
- max. proud 1 A
- plastové pouzdro lze umístit pod vypínač nebo dvěma vruty na stěnu
- LED dioda indikuje sepnutý stav
- rozměry (mm) 47 x 42 x 22 (Š x V x H)

