



EAN kód
 CRM-91 /230V: 8595188112444
 CRM-91 /UNI: 8595188112420
 CRM-93H /230V: 8595188112789
 CRM-93H /UNI: 8595188112468
 CRM-9S /UNI: 8595188116008

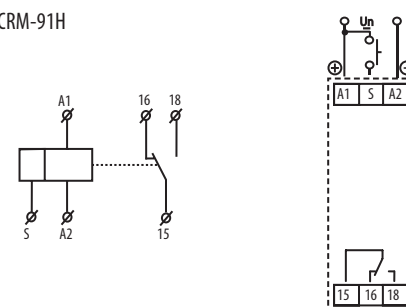


- multifunkční časové relé pro univerzální využití v automatizaci, řízení a regulaci nebo v domovních instalacích
 - díky své bohaté výbavě (10 funkcí, 10 časových rozsahů, UNiverzálnímu napájení, 16A nebo 3x8A kontaktu) pokrývá veškeré požadavky, které mohou být na časové relé kladeny
 - 10 funkcí
 - 5 časových funkcí ovládaných napájecím napětím
 - 4 časové funkce ovládané ovládacím vstupem
 - 1 funkce impulsního relé
- komfortní a přehledné nastavování funkcí a časových rozsahů se provádí otočnými prepínači nastavitelný čas od 0.1 s do 10 dní je rozdělen do 10-ti rozsahů: (0.1 s - 1 s / 1 s - 10 s / 0.1 min - 1 min / 1 min - 10 min / 0.1 h - 1 h / 1 h - 10 h / 0.1 dne - 1 den / 1 den - 10 dní / pouze ON / pouze OFF)
- **CRM-91H, CRM-93H:** - univerzální napájecí napětí AC/DC 12 - 240 V nebo AC 230 V
 - výstupní kontakt: CRM-91H: 1x přepínací 16 A
 - CRM-93H: 3x přepínací 8 A
 - **CRM-9S:** - univerzální napájecí napětí AC 12 - 240 V, absolutně bezhluchně spínání
 - 1x statický bezkontaktní výstup (triak) 0.7 A (60 A / <10 ms), spíná potenciál A1
 - stav výstupu indikuje multif. červená LED, která bliká nebo svítí v závislosti na stavu výstupu
 - v provedení 1-MODUL, upevnění na DIN lištu

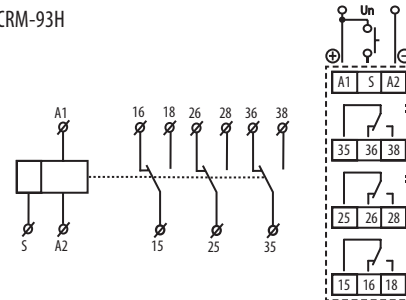
Technické parametry	CRM-91H	CRM-93H	CRM-9S
Počet funkcí:		10	
Napájecí svorky:		A1 - A2	
Napájecí napětí:	UNI	AC/DC 12 - 240 V (AC 50 - 60 Hz)	AC 12-240V (50-60Hz)
Příkon:		AC 0.7 - 3 VA / DC 0.5 - 1.7 W	AC max. 0.35VA
Napájecí napětí:	230	AC 230 V / 50 - 60 Hz	x
Příkon (zdánlivý / ztrátový):		AC max. 12VA / 1.3W	AC max. 12VA / 1.9W
Tolerance napájecího napětí:		-15 %; +10 %	
Indikace napájení:		zelená LED	
Časové rozsahy:		0.1 s - 10 dní	
Nastavení časů:		otočnými prepínači a potenciometry	
Časová odchylka:		5 % - při mechanickém nastavení	
Přesnost opakování:		0.2 % - stabilita nastavené hodnoty	
Teplotní součinitel:		0.01 % / °C, vztažná hodnota = 20°C	
Výstup			
Počet kontaktů:	1 x přepínací AgNi	3 x přepínací AgNi	1 x statický bezkontaktní výst. (triak)
Jmenovitý proud:	16A / AC1	8A / AC1	0.7A
Spínaný výkon:	4000VA / AC1, 384W / DC	2000VA / AC1, 192W / DC	x
Špičkový proud:	30A / <3s	10A / <3s	60A / <10ms
Spínané napětí:		250V AC1 / 24V DC	x
Min. spínaný výkon DC:		500mA	x
Úbytek napětí na spínači:		x	max. 0.9V při I max.
Připojení zátěže na svorku B1:		x	Ano / I max. 0.7A
Indikace výstupu:		multifunkční červená LED	
Mechanická životnost:		3x10 ⁷	> 10 ⁸
Elektrická životnost (AC1):		0.7x10 ⁵	> 10 ⁸
Ovládání			
Příkon ovládacího vstupu:		AC 0.025 - 0.2 VA / DC 0.1 - 0.7 W (UNI), AC 0.53 VA (AC 230 V), AC 0.025 - 0.2 VA (AC 12 - 240 V)	
Připojení zátěže mezi S-A2:		ANO	
Ovládací svorky:		A1-S	
Připojení doutnavek:		ANO	x
Max. počet připojených doutnavek k ovládacímu vstupu:		UNI - nelze připojit doutnavky	nelze připojit doutnavky
Délka ovládacího impulsu:		min. 25 ms / max. neomezená	
Doba obnovy:		max. 150 ms	max. 250 ms
Další údaje			
Pracovní teplota:		-20..+55°C	
Skladovací teplota:		-30..+70°C	
Elektrická pevnost:		4kV (napájení - výstup)	x
Pracovní poloha:		libovolná	
Upevnění:		DIN lišta EN 60715	
Krytí:		IP40 z čelního panelu / IP 20 svorky	
Kategorie přepětí:		III.	
Stupeň znečištění:		2	
Průřez přípojovacích vodičů (mm ²):		max.1x 2.5, max.2x1.5/ s dutinkou max. 1x2.5	
Rozměr:		90 x 17.6 x 64 mm	
Hmotnost:		(UNI) - 64 g; (230) - 62 g	(UNI) - 89 g; (230) - 87 g
Související normy:		EN 61812-1, EN 61010-1	

Symbol Zapojení

CRM-91H

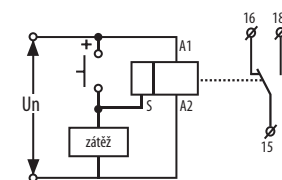


CRM-93H

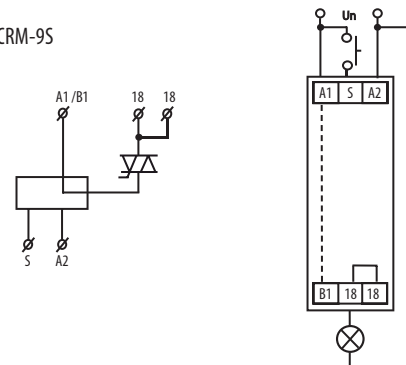


Možnost připojení zátěže k ovládacímu vstupu

Paralelně mezi svorky S-A2 je možno připojit zátěž (např. stykač, kontrolku či jiný přístroj), aniž by byla narušena správná funkce relé. Zátěž je pod napětím po dobu, pokud je tlačítko sepnuto.



CRM-9S

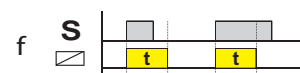


Funkce:

Zpožděný rozběh
po přivedení napájecího napětí



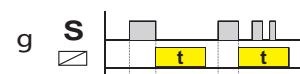
Zpožděný návrat reagující na sepnutí
ovládacího kontaktu, bez ohledu na
délku jeho sepnutí



Zpožděný návrat
po přivedení napájecího napětí



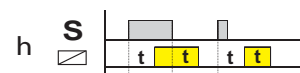
Zpožděný návrat po vypnutí ovládacího
kontaktu se zpožděným výstupem



Cyklovač začínající mezerou
po přivedení napájecího napětí



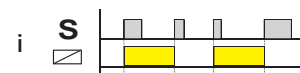
Zpožděný návrat po sepnutí i rozepnutí
ovládacího kontaktu



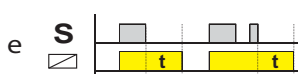
Cyklovač začínající impulsem
po přivedení napájecího napětí



Impulsní relé



Zpožděný návrat po vypnutí ovládacího
kontaktu s okamžitým sepnutím výstupu

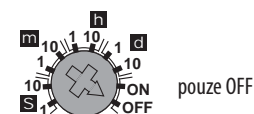
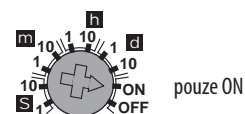
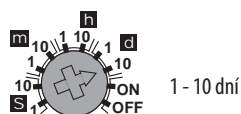
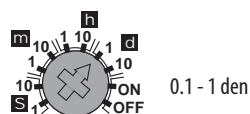
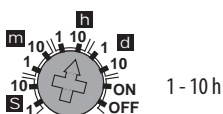
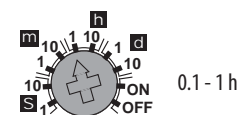
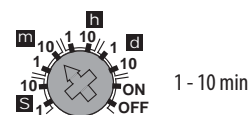
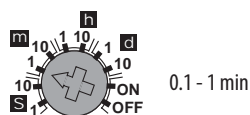
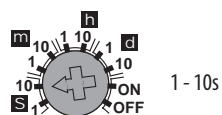
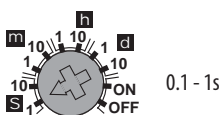


Generátor pulsu

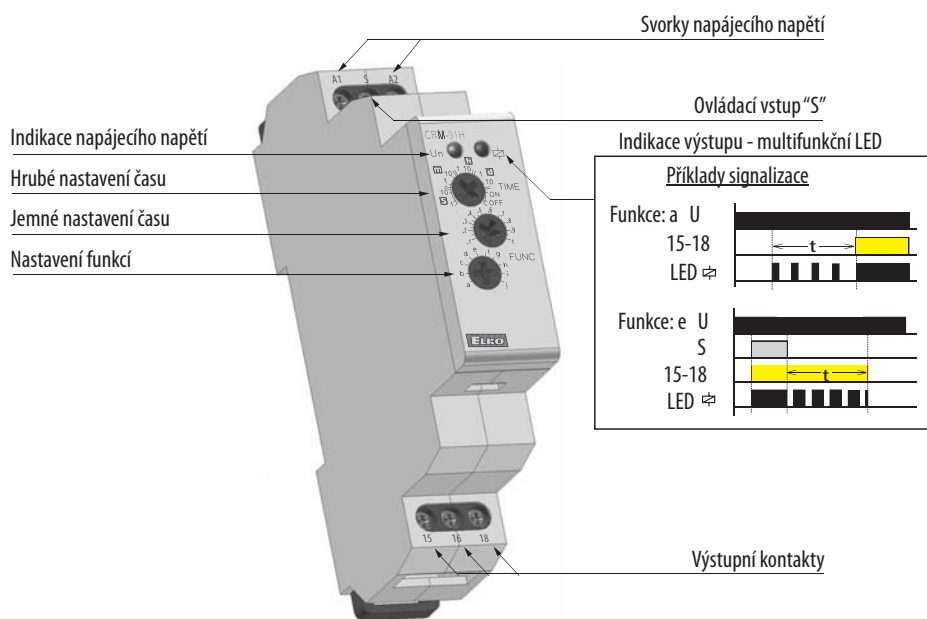


PULS = 0.5 s

Časové rozsahy



Popis přístroje



Poznámky

- Výstupní kontakty CRM-93H neumožňují spínání rozdílných fází, resp. napětí >250 V.
- Při montáži do oceloplechových rozvodnic je třeba u CRM-93H dodržet bezpečnou vzdálenost min. 3 mm od šroubků svorek 35-36-38 a 25-26-28 k zákrytu rozvaděče.