

CRM-2T

CRM-2T

- určeno pro zpožděný rozběh motorů hvězda/trojúhelník
- čas t1 (hvězda) - nastavitelný čas od 0.1 s do 100 dní
 - je rozdělen do 10-ti rozsahů
 - hrubé nastavení časových rozsahů se provádí otočným přepínačem
- čas t2 (prodleva) mezi λ/Δ - časový rozsah 0.1 s - 1 s
 - jemné nastavení času se provádí potenciometrem
- napájecí napětí: AC 230 V, AC/DC 12 - 240 V
- výstupní kontakt: 2x přepínací 16 A
- stav výstupu indikuje multifunkční červená LED
- v provedení 1-MODUL, upevnění na DIN lištu

CRM-2T/24-480

- určeno pro zpožděný rozběh motorů hvězda/trojúhelník
- čas t1 (hvězda) - nastavitelný čas od 0.1 s do 1 hod je rozdělen do 5-ti rozsahů
 - hrubé nastavení časových rozsahů se provádí otočným přepínačem
 - jemné nastavení času se provádí potenciometrem
- čas t2 (prodleva) mezi λ/Δ - časový rozsah 0.1 s - 1 s
 - jemné nastavení času se provádí potenciometrem
- λ (hvězda) - trvale sepnutý kontakt 15 - 18
- Δ (trojúhelník) - trvale sepnutý kontakt 25 - 18
- napájecí napětí: AC/DC 24 - 480 V
- výstupní kontakt: 2x spínací 3 A
- stav výstupu indikuje multifunkční červená LED
- v provedení 1-MODUL, upevnění na DIN lištu

Technické parametry

	CRM-2T	CRM-2T /24-480
Počet funkcí:	1	
Napájecí svorky:	A1 - A2	
Napájecí napětí:	AC/DC 12 - 240 V/AC 50 - 60 Hz	AC/DC 24 - 480 V/AC 50 - 60 Hz
Příkon:	AC 0.7 - 3 VA / DC 0.5 - 1.7 W	AC max. 3 VA / DC max. 1.5 W
Napájecí napětí:	AC 230 V / 50 - 60 Hz	-
Příkon:	AC max. 12 VA / 1.9 W	-
Tolerance napájecího napětí:	-15 %; +10 %	
Indikace napájení:	zelená LED	
Časové rozsahy:	t1: 0.1 s - 100 dní, t2: 0.1 s - 1 s	t1: 0.1 s - 1h, t2: 0.1 s - 1 s
Nastavení časů:	otočnými přepínači a potenciometry	
Časová odchylka:	5 % - při mechanickém nastavení	
Přesnost opakování:	0.2 % - stabilita nastavené hodnoty	
Teplotní součinitel:	0.01 % / °C, vztažná hodnota = 20 °C	

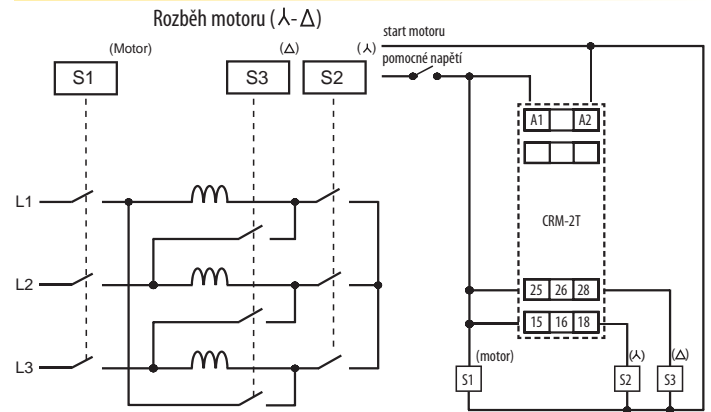
Výstup

	CRM-2T	CRM-2T /24-480
Počet kontaktů:	2x přepínací (AgNi)	2x spínací (AgNi)
Jmenovitý proud:	16 A / AC1	3 A / AC1
Spínání výkon:	4000 VA / AC1, 384 W / DC	1250 VA / AC1, 150 W / DC
Špičkový proud:	30 A / <3 s	x
Spínané napětí:	250 V AC1 / 24 V DC	max. 250 V AC1 / 30 V DC
Min. spínání výkon DC:	500 mW	x
Indikace výstupu:	multifunkční červená LED	
Mechanická životnost:	3x10 ⁷	1x10 ⁶
Elektrická životnost (AC1):	0.7x10 ⁵	1x10 ⁵
Doba obnovy:	max. 150 ms	

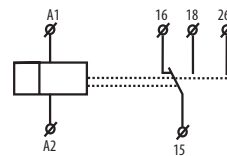
Další údaje

Pracovní teplota:	-20 .. +55 °C	
Skladovací teplota:	-30 .. +70 °C	
Elektrická pevnost:	4 kV (napájení - výstup)	
Pracovní poloha:	libovolná	
Upevnění:	DIN lišta EN 60715	
Krytí:	IP 40 z čelního panelu / IP 20 svorky	
Kategorie přepětí:	III.	
Stupeň znečištění:	2	
Průřez přípojovacích vodičů (mm ²):	max. 1x 2.5, 2x 1.5 s dutinkou max. 1x 2.5	max. 2x 2.5, 1x 4 s dutinkou max. 1x 2.5, 2x 1.5
Rozměr:	90x17.6x64 mm, detailní rozměry viz. str. 161-163	
Hmotnost:	84 g	65 g
Související normy:	ČSN EN 61812-1, ČSN EN 61010-1	

Zapojení CRM-2T

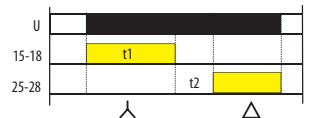


Symbol CRM-2T

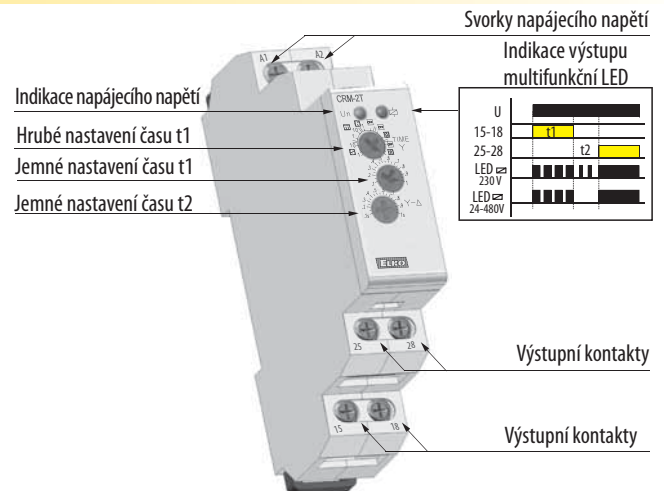


Funkce

Zpožděný rozběh hvězda/trojúhelník

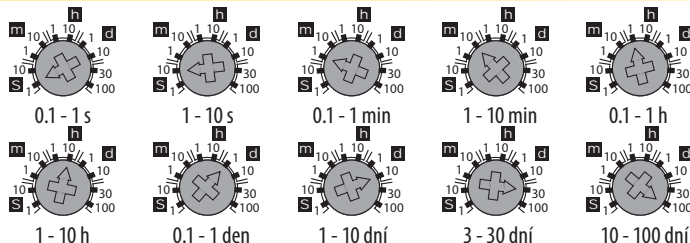


Popis přístroje CRM-2T /24-480



Časové rozsahy

CRM-2T



CRM-2T /24-480

