

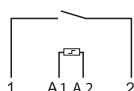
**impulsně ovládaný spínač 1-kontaktní nebo 2-kontaktní s odděleným připojením cívky a kontaktů**

- 6 různých kroků spínání kontaktů
- cívky AC
- ovládání DC (12 V nebo 24 V) pomocí adaptéru
- bez ovládacího napětí zůstane v posledním stavu

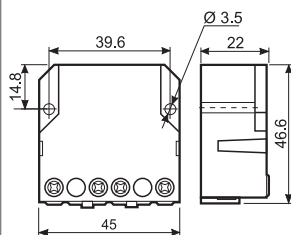
**26.01**



• 1Z / 10 A



26.01



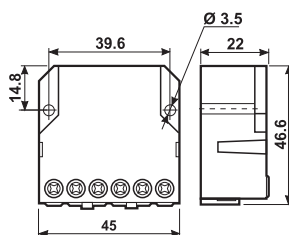
**26.02, 04, 06, 08**



• 2Z / 10 A



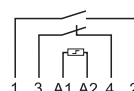
26.02  
26.04  
26.06  
26.08



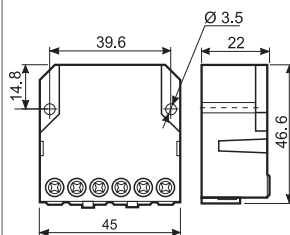
**26.03**



• 1Z + 1R / 10 A



26.03



<b>Kontakty</b>				
Počet kontaktů		1Z	2Z	1Z + 1R
Max. trvalý proud /max. spínaný proud	A	10/20	10/20	10/20
Jmenovité napětí /max. spínané napětí	V AC	250/400	250/400	250/400
AC1 max. spínaný výkon	VA	2.500	2.500	2.500
AC15 max. spínaný výkon (230 V AC)	VA	500	500	500
Přípustné zatížení kontaktů: žárovky (230 V) W	zářivky kompenzované (230 V) W	800	800	800
	zářivky nekompenzované (230 V) W	360	360	360
	halogenové žárovky (230 V) W	500	500	500
	halogenové žárovky (230 V) W	800	800	800
Min. spínaný výkon	mW (V/mA)	1.000 (10/10)	1.000 (10/10)	1.000 (10/10)
Standardní materiál kontaktů		AgNi	AgNi	AgNi
<b>Cívka</b>				
Jmenovité napětí (U <sub>N</sub> )	V AC (50 Hz)	12 - 24 - 48 - 110 - 230	12 - 24 - 48 - 110 - 230	12 - 24 - 48 - 110 - 230
	V DC	—	—	—
Jmenovitý příkon AC/DC	VA (50 Hz)/W	4,5/—	4,5/—	4,5/—
Pracovní rozsah	AC (50 Hz)	(0,8...1,1)U <sub>N</sub>	(0,8...1,1)U <sub>N</sub>	(0,8...1,1)U <sub>N</sub>
	DC	—	—	—
<b>Všeobecné údaje</b>				
Mechanická životnost AC/DC	počet sepnutí	300 · 10 <sup>3</sup>	300 · 10 <sup>3</sup>	300 · 10 <sup>3</sup>
Elektrická životnost v AC1	počet sepnutí	100 · 10 <sup>3</sup>	100 · 10 <sup>3</sup>	100 · 10 <sup>3</sup>
Min./max. doba sepnutí ovládání		0,1s/1h (dle ČSN EN 60669)	0,1s/1h (dle ČSN EN 60669)	0,1s/1h (dle ČSN EN 60669)
Napěťová pevnost cívka/kontaktní sada (1,2/50μs)	kV	4	4	4
Teplota okolí	°C	-40...+40	-40...+40	-40...+40
Krytí		IP 20	IP 20	IP 20
<b>Schválení zkoušek</b> (podrobnosti na vyžádání)				

## Objednací kód

Příklad: řada 26, spínač impulsně ovládaný kompaktní, montáž do krabice, 2Z/10 A, napájení 12 V DC.

**2 6 . 0 2 . 8 . 0 1 2 . 0 0 0 0**

řada \_\_\_\_\_  
 typ \_\_\_\_\_  
 0 = šroubové svorky  
 počet kontaktů \_\_\_\_\_  
 1 = 1Z, 10 A  
 2 = 2Z, 10 A  
 3 = 1Z + 1R, 10 A  
 4 = 2Z nebo 2R nebo 1Z + 1R, 10 A  
 6 = 2Z nebo 2R nebo 1Z + 1R, 10 A  
 8 = 2Z nebo 2R nebo 1Z + 1R, 10 A

jmenovité napětí cívky  
 viz tabulka kódů cívek  
 druh napětí  
 8 = AC (50 Hz)

## Všeobecné údaje

Izolační vlastnosti					
Napěťová pevnost					
mezi A1-A2 a kontaktní sadou	V AC	3.500			
rozepnutých kontaktů	V AC	2.000			
sousedních kontaktních sad	V AC	2.000			
Další údaje		26.01, 26.03, 26.08	26.02, 26.04, 26.06		
Vyzařování tepla do okolí při jmenovitém proudu a nevybuzené cívce					
	W	0,9	1,8		
Utahovací moment	Nm	0,8	0,8		
Max. průřez přívodů		drát	lanko	drát	lanko
	mm <sup>2</sup>	1x4 / 2x2,5	1x2,5 / 2x2,5	1x4 / 2x2,5	1x2,5 / 2x2,5
	AWG	1x12 / 2x14	1x14 / 2x14	1x12 / 2x14	1x14 / 2x14

## Cívka

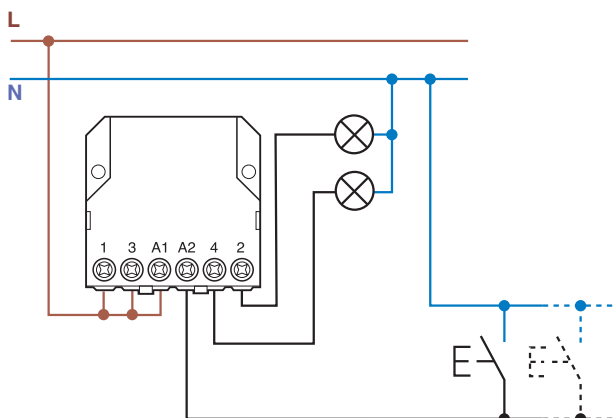
### AC provedení

Jmenovité napětí $U_N$ V	Kód cívky	Pracovní rozsah		Odpor R Ω	Proud I mA
		$U_{min}$ V	$U_{max}$ V		
12	8.012	9,6	13,2	17	370
24	8.024	19,2	26,4	70	180
48	8.048	38,4	52,8	290	90
110	8.110	88	121	1.500	40
230	8.230	184	253	6.250	20

Typ	Počet kroků	Postup kroků			
		1	2	3	4
26.01	2				
26.02	2				
26.03	2				
26.04	4				
26.06	3				
26.08	4				

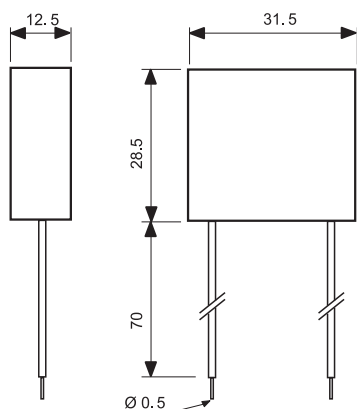
## Schéma připojení

U typu 26.01 nejsou svorky 3 a 4 osazeny.



## Příslušenství

### k připojení na 12 V DC nebo 24 V DC



**Adaptér: 026.9.012** pro ovládání spínače na 12 V AC napětím 12 V DC

Jmenovité napětí: 12 V DC

Max. teplota okolí: + 40 °C

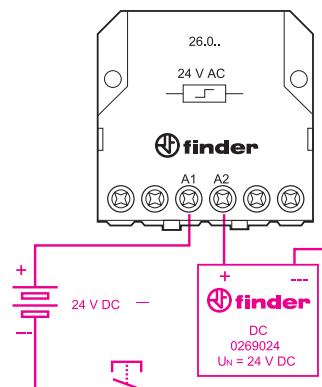
Pracovní rozsah: (0,9...1,1)U<sub>N</sub>

**Adaptér: 026.9.024** pro ovládání spínače na 24 V AC napětím 24 V DC

Jmenovité napětí: 24 V DC

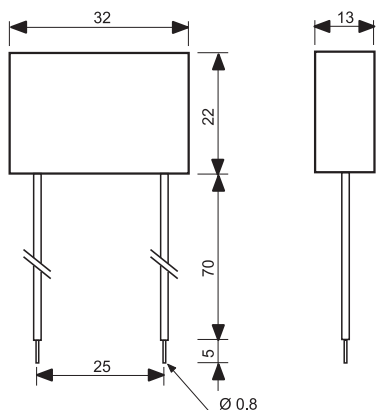
Max. teplota okolí: + 40 °C

Pracovní rozsah: (0,9...1,1)U<sub>N</sub>



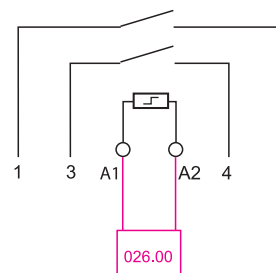
Příklad ovládání AC spínače napětím 24 V DC.

### Kondenzátor pro provoz při 230 V AC s prosvětlenými tlačítky (s doutnavkami)



**typ 026.00 (kondenzátor)**

zalitě provedení, připojovací kablíčky 75 mm



**příklad připojení kondenzátoru, typu 026.00**

kondenzátor je zapotřebí pro ovládání pomocí až 15 prosvětlených tlačítek (max. 1 mA/230 V), připojuje se paralelně k cívice impulsně ovládaného spínače

