



- relé je určeno:
 - pro diagnostiku vzdáleného zařízení (zkratu, zvýšení odběru)
 - přednostní (prioritní) relé - dva spotřebiče (např. bojler a podlahové topení), které fungují na jedné fázi, ale nikdy neběží současně - nedochází tak k proudovému přetížení a následnému vybavení jističe.
 - indikátor průchodu proudu - informace o zapnutém vytápění, sklokeramické desce, ventilátoru...
 - připínání spotřebičů dle výkonu střídače (měniče) u fotovoltaických aplikací
- NOVINKA - otvor pro průvlečný vodič je veden tělem přístroje
- součástí přístroje je proudový transformátor, který snímá velikost proudu provlečeným vodičem
- možné použití i ke snímání proudu až do 600 A z externího proudového transformátoru
- plynulé nastavování vybavovacího proudu potenciometrem - rozsah AC 0.5 ... 25 A
- plynulé nastavování zpoždění potenciometrem - nastavitelné v rozsahu 0.5 ... 10 s
- napájecí napětí AC 230 V
- výstupní kontakt 1x přepínací 8 A (AC1)
- jednofázové provedení, 1-MODUL, upevnění na DIN lištu, třmenové svorky

EAN kód
PRI-52 8595188136556

| Technické parametry | PRI-52 |
|---|---|
| Napájení | |
| Napájecí svorky: | A1 - A2 |
| Napájecí napětí: | AC 230 V / 50 - 60 Hz |
| Tolerance napájecího napětí: | -15 %; +10 % |
| Příkon (zdánlivý): | max. 5 VA |
| Příkon (ztrátový): | max. 1.4 W |
| Měřený obvod | |
| Rozsah proudu: | AC 0.5 ... 25A / 50 Hz |
| Max. trvalý proud: | 25A |
| Přetížení špičkové <1s: | 100 A |
| Nastavení hodnoty proudu: | potenciometrem |
| Časová prodleva: | nastavitelná 0.5 ... 10 s |
| Přesnost | |
| Přesnost nastavení (mechanická): | 10 % |
| Opakovatelná přesnost: | <1 % |
| Závislost na teplotě: | < 0.2 % / °C |
| Tolerance krajních hodnot: | 10 % |
| Hystereze: | 0.25A |
| Výstup | |
| Počet kontaktů: | 1x přepínací (AgNi) |
| Jmenovitý proud: | 8 A / AC1 |
| Spínaný výkon: | 2500 VA / AC1, 240 W / DC |
| Indikace výstupu: | červená LED |
| Další údaje | |
| Pracovní teplota: | -20.. +55 °C |
| Skladovací teplota: | -30.. +70 °C |
| Elektrická pevnost: | 4 kV (napájení - výstup) |
| Pracovní poloha: | libovolná |
| Upevnění: | DIN lišta EN 60715 |
| Krytí: | IP 40 z čelního panelu / IP 10 svorky |
| Kategorie přepětí: | III. |
| Stupeň znečištění: | 2 |
| Průřez přípojov. vodičů (mm ²): | max. 2x2.5, max. 1x4/ s dutinkou max. 1x2.5, max. 2x1.5 |
| Rozměr: | 90 x 17.6 x 64 mm |
| Hmotnost: | 64 g |
| Související normy: | EN 60255-6, EN 61010-1 |

Popis přístroje

Svorky napájecího napětí

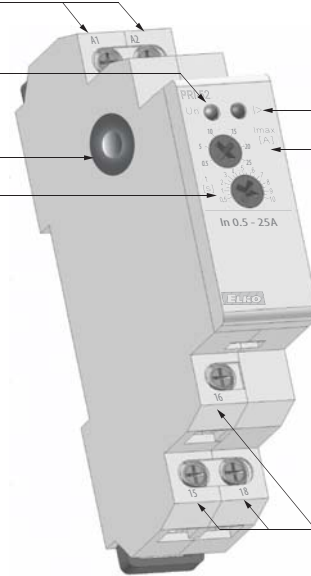
Indikace napájecího napětí

Otvor pro provlečení vodiče (max. Ø 5.8mm)

Nastavení časové prodlevy

Indikace výstupu

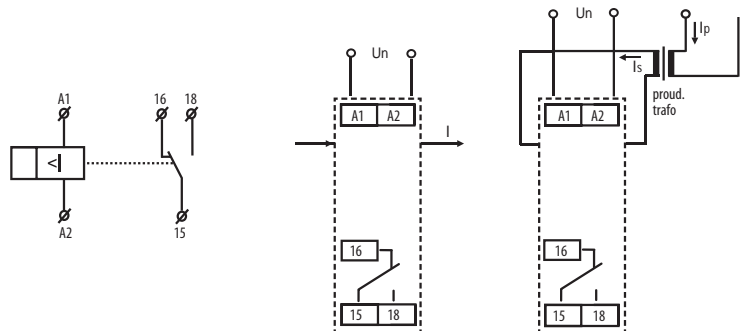
Nastavení úrovně proudu v A



Výstupní kontakty

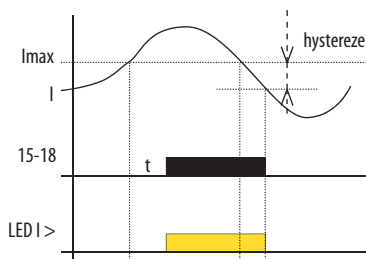
Symbol

Zapojení



Příklad zapojení: PRI-52 s proudovým převodním transformátorem pro zvýšení proudového rozsahu.

Funkce



Hlídací relé PRI-52 slouží k hlídání úrovně proudu v jednofázových AC obvodech. Plynulé nastavení úrovně vybavovacího proudu předurčuje relé pro mnoho různých aplikací. Výstupní relé je v normálním stavu vypnuto. Při překročení nastavené úrovně proudu relé po nastavené prodlevě sepne. Při návratu z chybového do normálního stavu se uplatňuje hystereze. Rozsah PRI-52 je možno zvětšit pomocí externího proudového transformátoru. Výhodou PRI-52 je umístění otvoru pro průvlečný vodič pod úrovní krytu v rozvaděči - průvlečný vodič tak není přístupný pro nevhodnou manipulaci.