

1M



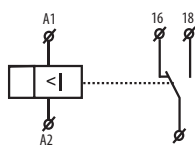
- ! součástí výrobku je proudový transformátor, který pokud je v něm provlečen vodič snímá velikost procházejícího proudu
- ! tato konstrukce snižuje tepelné namáhání výrobku oproti konvenčním řešením se zabudovaným bočnickem, zvyšuje proudový rozsah až do 20 A a galvanicky odděluje měřený obvod
- ! slouží například k hlídání topných tyčí ve výhybkách, topných kabelů, indikace průchodu proudu, hlídání odběru jednofázových motorů . . .
- ! plynulé nastavení vybavovacího proudu potenciometrem 1 - 20 A/ AC
- ! univerzální napájecí napětí AC 24 - 240 V a DC 24 V
- ! překročení proudu - proud protékající hlídáním vodičem nesmí překročit 100 A
- ! výstupní kontakt 1x přepínací 8 A
- ! třmenové svorky
- ! jednofázové provedení, 1-MODUL, upevnění na DIN lištu

Technické parametry

PRI-32

<u>Napájecí obvod</u>	
Napájecí svorky:	A1 - A2
Napájecí napětí:	AC 24 - 240 V, DC 24 V (AC 50 - 60 Hz)
Příkon:	max. 1.5 VA
Tolerance napájecího napětí:	-15 %; +10 %
<u>Měřený obvod</u>	
Rozsah proudu:	1 - 20 A
Nastavení hodnoty proudu:	potenciometrem
<u>Přesnost</u>	
Přesnost nastavení (mechanická):	5 %
Opakovatelná přesnost:	<1 %
Závislost na teplotě:	< 0.1 % / C
Tolerance krajních hodnot:	5%
Přetížitelnost:	max.100 A (po dobu 10 s)
<u>Výstup</u>	
Počet kontaktů:	1x přepínací (AgNi)
Jmenovitý proud:	8 A / AC1
Spínaný výkon:	2500 VA / AC1, 240 W / DC
Indikace výstupu:	červená LED
<u>Další údaje</u>	
Pracovní teplota:	-20.. +55 °C
Skladovací teplota:	-30.. +70 °C
Elektrická pevnost:	4 kV (napájení - výstup)
Pracovní poloha:	libovolná
Upevnění:	DIN lišta EN 60715
Krytí:	IP 40 z čelního panelu / IP 10 svorky
Kategorie přepětí:	III.
Stupeň znečištění:	2
Průřez přípojov. vodičů (mm ²):	max. 2x2.5, max. 1x4 s dutinkou max. 1x2.5, max. 2x1.5
Rozměr:	90x17.6x 64 mm, detailní rozměry viz.str. 161-163
Hmotnost:	68 g
Související normy:	ČSN EN 60255-6, ČSN EN 61010-1

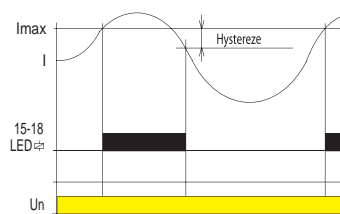
Symbol



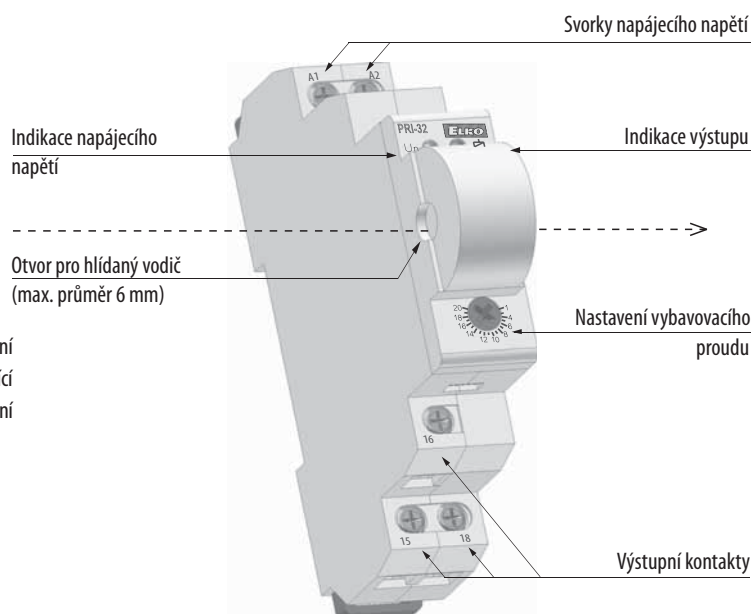
Zapojení



Funkce



Popis přístroje



Popis funkce

Hlídací relé PRI-32 slouží k hlídání úrovně proudu v jednofázových AC obvodech. Plynulé nastavení úrovně vybavovacího proudu kontrolní relé předurčuje pro aplikace s nutností indikovat procházející proud, využití také jako přednostní relé. Výstupní relé je v normálním stavu vypnuto. Při překročení nastavené úrovně proudu rele sepne. Výhodou tohoto relé je univerzální napájení.