

PŘÍSTROJE PRO REVERZAČNÍ SPOUŠTĚNÍ



- Kompletně zapojené a otestované sestavy.

Reverzační stykače, velikost 12

- Vestavěné pomocné kontakty jsou již zapojeny.

Jmenovité ovládací napětí 230 V a.c.

Maximální spínaný výkon 3-fázového motoru ¹⁾	Jmenovitý pracovní proud ¹⁾	Typ	Kód výrobku	Hmotnost	Balení
P [kW]	I _e [A]			[kg]	[ks]
3	7	3RA1315-8XB30-1AP0	39925	0,43	1
4	9	3RA1316-8XB30-1AP0	39927	0,43	1
5,5	12	3RA1317-8XB30-1AP0	39929	0,43	1

¹⁾ pro AC-3, 400 V, 50 Hz

Jmenovité ovládací napětí 24 V a.c.

Maximální spínaný výkon 3-fázového motoru ¹⁾	Jmenovitý pracovní proud ¹⁾	Typ	Kód výrobku	Hmotnost	Balení
P [kW]	I _e [A]			[kg]	[ks]
3	7	3RA1315-8XB30-1AB0	39924	0,43	1
4	9	3RA1316-8XB30-1AB0	39926	0,43	1
5,5	12	3RA1317-8XB30-1AB0	39928	0,43	1

¹⁾ pro AC-3, 400 V, 50 Hz

Jmenovité ovládací napětí 24 V d.c.

Maximální spínaný výkon 3-fázového motoru ¹⁾	Jmenovitý pracovní proud ¹⁾	Typ	Kód výrobku	Hmotnost	Balení
P [kW]	I _e [A]			[kg]	[ks]
3	7	3RA1315-8XB30-1BB4	39930	0,55	1
4	9	3RA1316-8XB30-1BB4	39931	0,55	1

¹⁾ pro AC-3, 400 V, 50 Hz

Reverzační stykače, velikost 25

Jmenovité ovládací napětí 230 V a.c.

Maximální spínaný výkon 3-fázového motoru ¹⁾	Jmenovitý pracovní proud ¹⁾	Typ	Kód výrobku	Hmotnost	Balení
P [kW]	I _e [A]			[kg]	[ks]
5,5	12	3RA1324-8XB30-1AL2	39933	0,77	1
7,5	17	3RA1325-8XB30-1AL2	39935	0,77	1
11	25	3RA1326-8XB30-1AL2	39937	0,77	1

¹⁾ pro AC-3, 400 V, 50 Hz

Jmenovité ovládací napětí 24 V a.c.

Maximální spínaný výkon 3-fázového motoru ¹⁾	Jmenovitý pracovní proud ¹⁾	Typ	Kód výrobku	Hmotnost	Balení
P [kW]	I _e [A]			[kg]	[ks]
5,5	12	3RA1324-8XB30-1AC2	39932	0,77	1
7,5	17	3RA1325-8XB30-1AC2	39934	0,77	1
11	25	3RA1326-8XB30-1AC2	39936	0,77	1

¹⁾ pro AC-3, 400 V, 50 Hz

Jmenovité ovládací napětí 24 V d.c.

Maximální spínaný výkon 3-fázového motoru ¹⁾	Jmenovitý pracovní proud ¹⁾	Typ	Kód výrobku	Hmotnost	Balení
P [kW]	I _e [A]			[kg]	[ks]
5,5	12	3RA1324-8XB30-1BB4	39938	1,23	1
7,5	17	3RA1325-8XB30-1BB4	39939	1,23	1
11	25	3RA1326-8XB30-1BB4	39940	1,23	1

¹⁾ pro AC-3, 400 V, 50 Hz

PŘÍSTROJE PRO REVERZAČNÍ SPOUŠTĚNÍ



- Kompletně zapojené a otestované sestavy.

Reverzační stykače, velikost 50

Jmenovité ovládací napětí 230 V a.c.

Maximální spínaný výkon 3-fázového motoru ¹⁾	Jmenovitý pracovní proud ¹⁾	Typ	Kód výrobku	Hmotnost	Balení
P [kW]	I _e [A]			[kg]	[ks]
15	32	3RA1334-8XB30-1AL2	39942	1,23	1
18,5	40	3RA1335-8XB30-1AL2	39944	1,23	1
22	50	3RA1336-8XB30-1AL2	39946	2,3	1

¹⁾ pro AC-3, 400 V, 50 Hz

Jmenovité ovládací napětí 24 V a.c.

Maximální spínaný výkon 3-fázového motoru ¹⁾	Jmenovitý pracovní proud ¹⁾	Typ	Kód výrobku	Hmotnost	Balení
P [kW]	I _e [A]			[kg]	[ks]
15	32	3RA1334-8XB30-1AC2	39941	1,23	1
18,5	40	3RA1335-8XB30-1AC2	39943	1,23	1
22	50	3RA1336-8XB30-1AC2	39945	2,3	1

¹⁾ pro AC-3, 400 V, 50 Hz

Jmenovité ovládací napětí 24 V d.c.

Maximální spínaný výkon 3-fázového motoru ¹⁾	Jmenovitý pracovní proud ¹⁾	Typ	Kód výrobku	Hmotnost	Balení
P [kW]	I _e [A]			[kg]	[ks]
15	32	3RA1334-8XB30-1BB4	39947	3,45	1
18,5	40	3RA1335-8XB30-1BB4	39948	3,45	1
22	50	3RA1336-8XB30-1BB4	39949	3,45	1

¹⁾ pro AC-3, 400 V, 50 Hz

Reverzační stykače, velikost 100

Jmenovité ovládací napětí 230 V a.c.

Maximální spínaný výkon 3-fázového motoru ¹⁾	Jmenovitý pracovní proud ¹⁾	Typ	Kód výrobku	Hmotnost	Balení
P [kW]	I _e [A]			[kg]	[ks]
30	65	3RA1344-8XB30-1AL2	39951	4,5	1
37	80	3RA1345-8XB30-1AL2	39953	4,5	1
45	95	3RA1346-8XB30-1AL2	39955	4,5	1

¹⁾ pro AC-3, 400 V, 50 Hz

Jmenovité ovládací napětí 24 V a.c.

Maximální spínaný výkon 3-fázového motoru ¹⁾	Jmenovitý pracovní proud ¹⁾	Typ	Kód výrobku	Hmotnost	Balení
P [kW]	I _e [A]			[kg]	[ks]
30	65	3RA1344-8XB30-1AC2	39950	4,5	1
37	80	3RA1345-8XB30-1AC2	39952	4,5	1
45	95	3RA1346-8XB30-1AC2	39954	4,5	1

¹⁾ pro AC-3, 400 V, 50 Hz

Jmenovité ovládací napětí 24 V d.c.

Maximální spínaný výkon 3-fázového motoru ¹⁾	Jmenovitý pracovní proud ¹⁾	Typ	Kód výrobku	Hmotnost	Balení
P [kW]	I _e [A]			[kg]	[ks]
30	65	3RA1344-8XB30-1BB4	39956	6,5	1
37	80	3RA1345-8XB30-1BB4	39957	6,5	1
45	95	3RA1346-8XB30-1BB4	39958	6,5	1

¹⁾ pro AC-3, 400 V, 50 Hz

PŘÍSTROJE PRO REVERZAČNÍ SPOUŠTĚNÍ

- Kompletní přehled příslušenství pro propojení spouštěče motoru a stykačů.

Kombinace reverzačních stykačů a spouštěče motoru, velikost 12 a 25

- Mechanické spojení se základnou lze provést pomocí "U" lišty nebo pomocí montážní sady a šroubů.
- Stykače jsou elektricky a mechanicky připojeny pomocí propojovacího modulu a propojovací sady reverzace přímo ke spouštěči motoru.

Spouštěč motoru a stykače velikost 12

Výběr po jednotlivých dílech

Pořadí	Typ	Kód výrobku	Název	Hmotnost [kg]	Balení [ks]
1			Spouštěč motoru, velikost 12 ¹⁾		1
2			Stykač, velikost 12 ¹⁾		1
3	OD-SM12X-PM1	38351	Propojovací modul	0,027	1
4	3RA1913-2A	39101	Propojovací sada reverzace ²⁾	0,04	1
5	3RB1900-0B	40056	Montážní sada	0,1	10

¹⁾ spouštěč motoru a stykač zvolte dle příkonu (odebíraného proudu) zátěže

²⁾ propojovací sada obsahuje horní (4a) a dolní (4b) propojovací lištu, 2 mechanické spojky (4c), mechanické blokování (4d)

Spouštěč motoru velikost 25 a stykače velikost 12

- Výběr po jednotlivých dílech

Pořadí	Typ	Kód výrobku	Název	Hmotnost [kg]	Balení [ks]
6			Spouštěč motoru, velikost 25		1
7			Stykač, velikost 12		1
8	3RA1921-1DA00	40048	Propojovací modul	0,028	1
9	3RA1913-2A	39101	Propojovací sada reverzace ²⁾	0,04	1
10	3RB1900-0B	40056	Montážní sada	0,1	10

¹⁾ spouštěč motoru a stykač zvolte dle příkonu (odebíraného proudu) zátěže

²⁾ propojovací sada obsahuje horní (9a) a dolní (9b) propojovací lištu, 2 mechanické spojky (9c), mechanické blokování (9d)

Kombinace reverzačních stykačů a spouštěče motoru, velikost 25

- Kompletní přehled příslušenství pro propojení spouštěče motoru a stykačů.
- Mechanické spojení se základnou lze provést pomocí instalační sady a příslušné "U" lišty.
- Stykače jsou elektricky a mechanicky připojeny pomocí propojovacího modulu a propojovací sady reverzace přímo ke spouštěči motoru.
- Stykače jsou mechanicky spojeny s adaptérem nebo základnou.

Spouštěč motoru a stykače velikost 25

- Výběr celé sady

Pořadí	Typ	Kód výrobku	Název	Hmotnost [kg]	Balení [ks]
14,16, 17, 18	3RA1923-1B	40058	Instalační sada ¹⁾	0,288	1

¹⁾ obsahuje propojovací sadu reverzace (14) a montážní sadu (16, 17, 18)

- Výběr po jednotlivých dílech

Pořadí	Typ	Kód výrobku	Název	Hmotnost [kg]	Balení [ks]
11			Spouštěč motoru, velikost 25		1
12			Stykač, velikost 25		1
13	OD-SM25X-PM1	38352	Propojovací modul ³⁾	0,037	1
13	3RA1921-1BA00	40049	Propojovací modul ⁴⁾	0,039	1
14	3RA1923-2A	39103	Propojovací sada reverzace ²⁾	0,06	1
15	3RA1924-2B	39105	Mechanické blokování	0,06	1
16	3RA1922-1AA00	40052	Adaptér	0,104	1
17	3RA1902-1B	40055	Boční modul	0,009	1
18	8US1998-1AA00	40057	Propojka	0,1	100

¹⁾ spouštěč motoru a stykač zvolte dle příkonu (odebíraného proudu) zátěže, výběr přístrojů viz str. E4 - E7

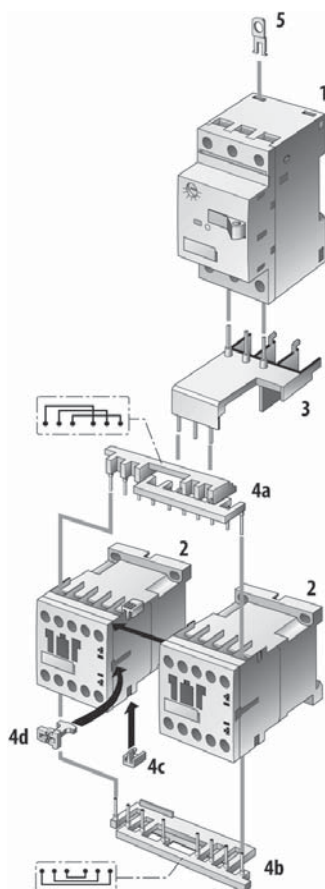
²⁾ propojovací sada obsahuje horní (14a) a dolní (14b) propojovací lištu

³⁾ pro AC obvody

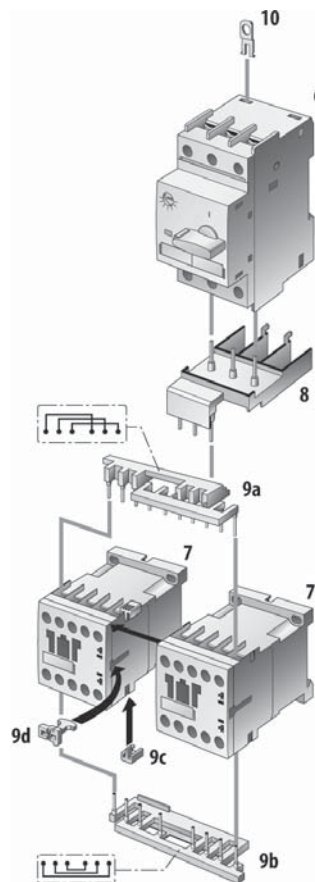
⁴⁾ pro DC obvody

PŘÍSTROJE PRO REVERZAČNÍ SPOUŠTĚNÍ

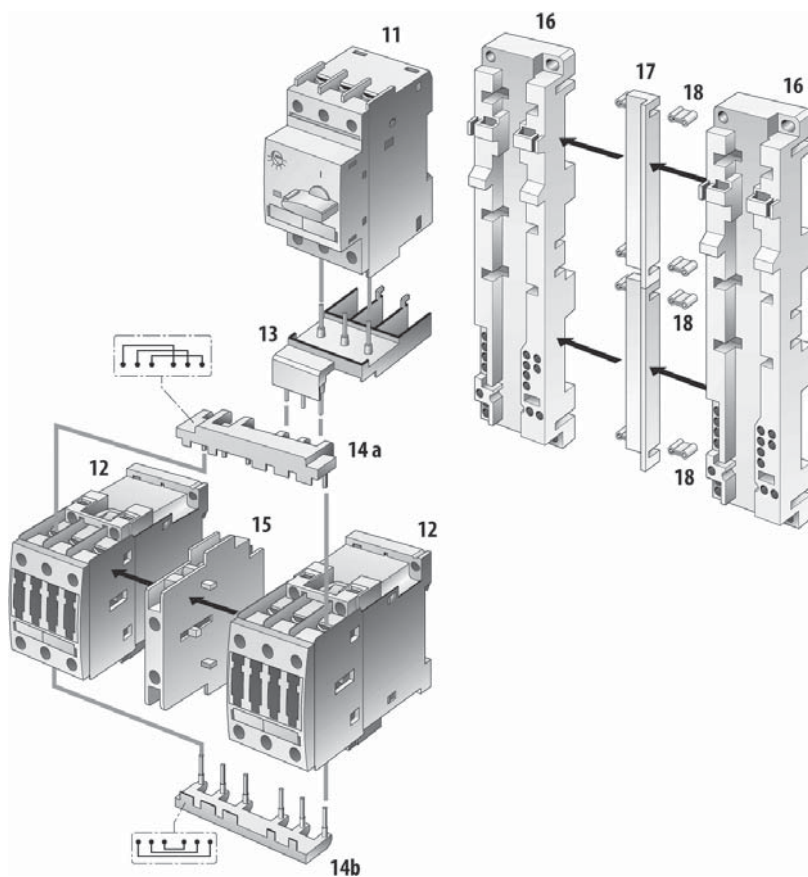
Spouštěč motoru a stykače velikost 12



Spouštěč motoru velikost 25 a stykače velikost 12



Spouštěč motoru a stykače velikost 25



PŘÍSTROJE PRO REVERZAČNÍ SPOUŠTĚNÍ

Kombinace reverzačních stykačů a spouštěče motoru, velikost 50, 100

- Pomocí příslušenství můžete jednoduše propojit vybraný spouštěč motoru a stykače.
- Mechanické spojení se základnou lze provést pomocí adaptérů, bočních modulů, propojek a příslušné "U" lišty.

Spouštěč motoru a stykače velikost 50

- Výběr celé sady

Pořadí	Typ	Kód výrobku	Název	Hmotnost [kg]	Balení [ks]
4, 6, 7, 8	3RA1933-1B	40059	Instalační sada ¹⁾	0,557	1

¹⁾ obsahuje propojovací sadu reverzace (4), montážní sadu (6, 7, 8) a mechanické propojení

- Výběr po jednotlivých dílech.

Pořadí	Typ	Kód výrobku	Název	Hmotnost [kg]	Balení [ks]
1			Spouštěč motoru, velikost 50 ¹⁾		1
2			Stykač, velikost 50 ¹⁾		1
3	OD-SM50X-PM1	38353	Propojovací modul ³⁾	0,042	1
3	3RA1931-1BA00	40050	Propojovací modul ⁴⁾	0,043	1
4	3RA1933-2A	39103	Propojovací sada reverzace ²⁾	0,06	1
5	3RA1924-2B	39105	Mechanické blokování	0,06	1
6	3RA1932-1AA00	40053	Adaptér	0,202	1
7	3RA1902-1B	40055	Boční modul	0,009	1
8	8US1998-1AA00	40057	Propojka	0,1	100

¹⁾ spouštěč motoru a stykač zvolte dle příkonu (odebíraného proudu) zátěže

²⁾ obsahuje horní (4a), dolní (4b) propojovací lištu a montážní sadu k mechanickému spojení stykačů

³⁾ pro AC obvody

⁴⁾ pro DC obvody

Spouštěč motoru a stykače velikost 100

- Výběr celé sady.

Pořadí	Typ	Kód výrobku	Název	Hmotnost [kg]	Balení [ks]
15, 16, 17	3RA1943-1B	40060	Instalační sada ¹⁾	0,818	1

¹⁾ obsahuje propojovací sadu reverzace (13), montážní sadu (15, 16, 17) a mechanické propojení

- Výběr po jednotlivých dílech

Pořadí	Typ	Kód výrobku	Název	Hmotnost [kg]	Balení [ks]
10			Spouštěč motoru, velikost 100 ¹⁾		1
11			Stykač, velikost 100 ¹⁾		1
12	OD-SM100X-PM1	38354	Propojovací modul ³⁾	0,09	1
12	3RA1941-1BA00	40051	Propojovací modul ⁴⁾	0,089	1
13	3RA1943-2A	39109	Propojovací sada reverzace ²⁾	0,3	1
14	3RA1924-2B	39105	Mechanické blokování	0,06	1
15	3RA1942-1AA00	40054	Adaptér	0,262	1
16	3RA1902-1B	40055	Boční modul	0,009	1
17	8US1998-1AA00	40057	Propojka	0,1	100

¹⁾ spouštěč motoru a stykač zvolte dle příkonu (odebíraného proudu) zátěže

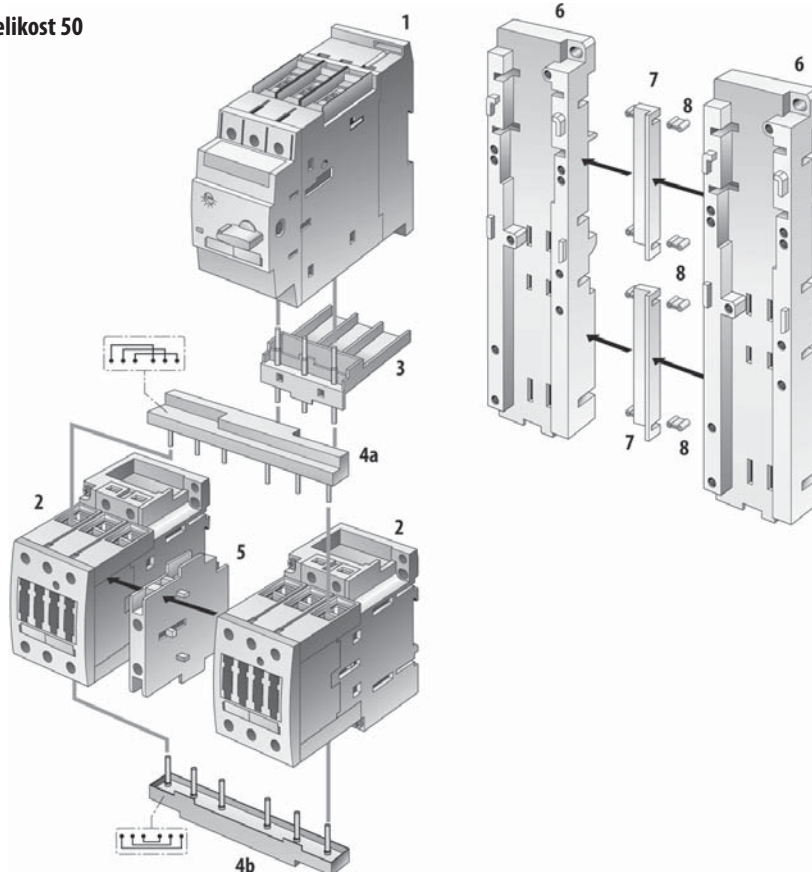
²⁾ obsahuje horní (13a), dolní (13b) propojovací lištu a montážní sadu k mechanickému spojení stykačů

³⁾ pro AC obvody

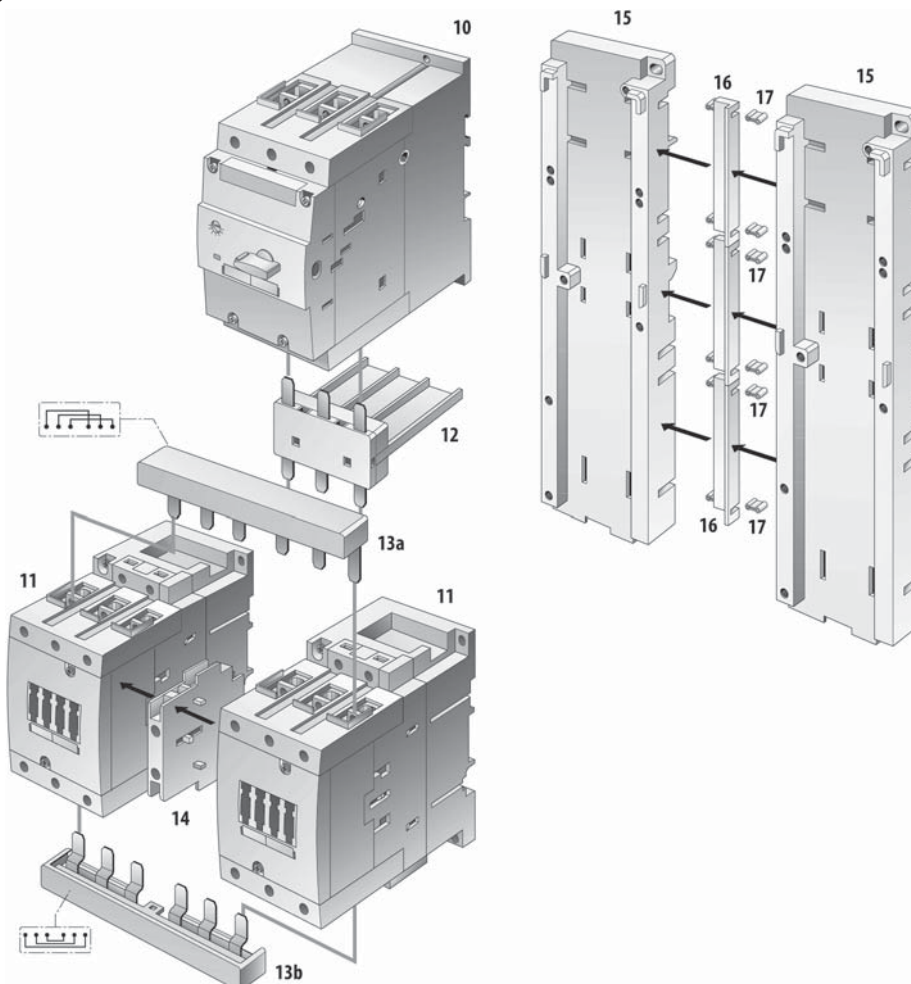
⁴⁾ pro DC obvody

PŘÍSTROJE PRO REVERZAČNÍ SPOUŠTĚNÍ

Spouštěč motoru a stykače velikost 50



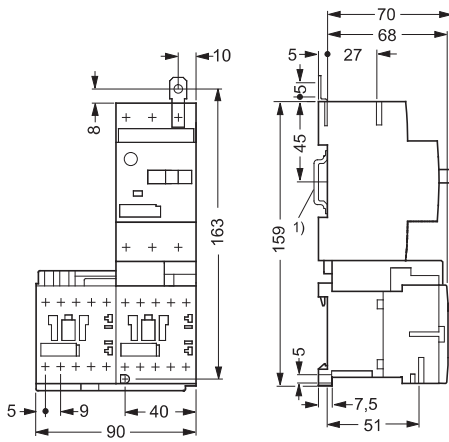
Spouštěč motoru a stykače velikost 100



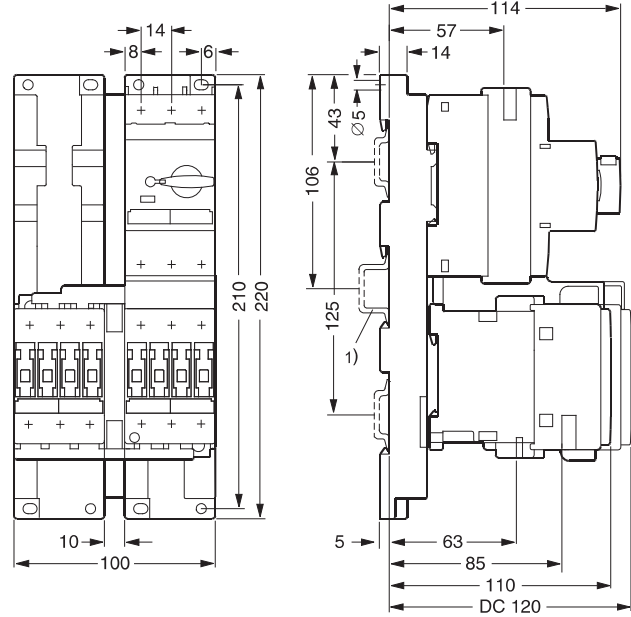
PŘÍSTROJE PRO REVERZAČNÍ SPOUŠTĚNÍ

Rozměry

Velikost 12



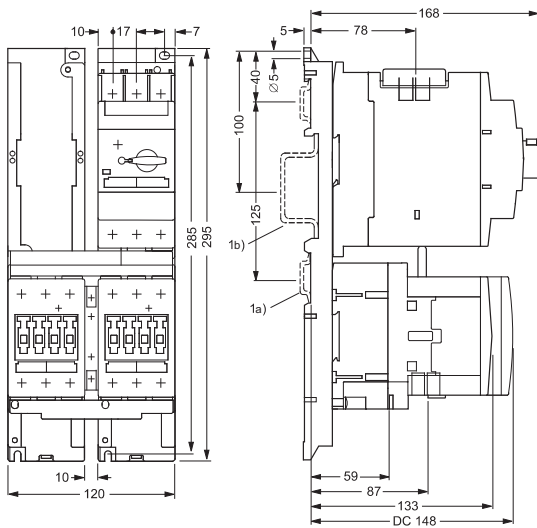
Velikost 25



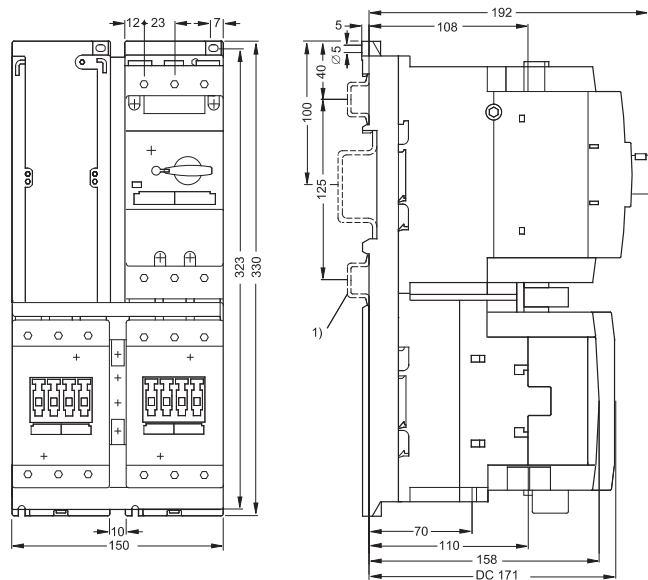
¹⁾ "U" lišta TH 35, dle ČSN EN 60715, hloubka 7,5 nebo 15 mm

¹⁾ "U" lišta TH 35, dle ČSN EN 60715, hloubka 7,5 nebo 15 mm

Velikost 50



Velikost 100



^{1a)} 2x "U" lišta TH 35, dle ČSN EN 60715, hloubka 7,5 nebo 15 mm, rozteč lišt 125 mm

^{1b)} 1x "U" lišta TH 75, dle ČSN EN 60715, hloubka 15 mm

^{1a)} 2x "U" lišta TH 35, dle ČSN EN 60715, hloubka 7,5 nebo 15 mm, rozteč lišt 125 mm

^{1b)} 1x "U" lišta TH 75, dle ČSN EN 60715, hloubka 15 mm

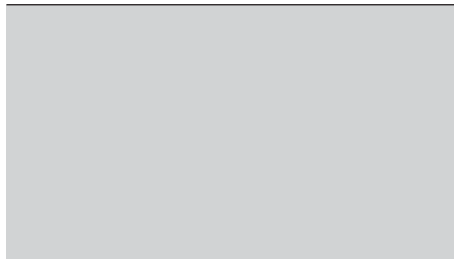
PROPOJOVACÍ SADY REVERZACE



- Sada obsahuje horní a dolní propojovací lištu.

Typ	Kód výrobku	Popis	Hmotnost [kg]	Balení [ks]
3RA1913-3D	39994	velikost 12, propojení seshora, ve fázi	0,015	5
3RA1913-3E	39995	velikost 12, propojení zespodu, reverzace	0,015	5
3RA1923-3D	39996	velikost 25, propojení seshora, ve fázi	0,02	5
3RA1923-3E	39997	velikost 25, propojení zespodu, reverzace	0,02	5
3RA1933-3D	39998	velikost 50, propojení seshora, ve fázi	0,065	1
3RA1933-3E	39999	velikost 50, propojení zespodu, reverzace	0,065	1
3RA1943-3D	40000	velikost 100, propojení seshora, ve fázi	0,16	1
3RA1943-3E	40001	velikost 100, propojení zespodu, reverzace	0,16	1
3RA1953-3D	40002	velikost 185, propojení seshora, ve fázi pro připojení do bloku svorek	0,62	1
3RA1953-3P	40003	velikost 185, propojení seshora, ve fázi pro připojení bez bloku svorek	0,44	1
3RA1953-2A	39990	velikost 185, pro připojení do bloku svorek	1,3	1
3RA1953-2M	39991	velikost 185, pro připojení bez bloku svorek	0,9	1
3RA1963-2A	39992	velikost 300, pro připojení bez bloku svorek	2,4	1
3RA1973-2A	39993	velikost 500, pro připojení bez bloku svorek	3	1

MECHANICKÉ PROPOJKY



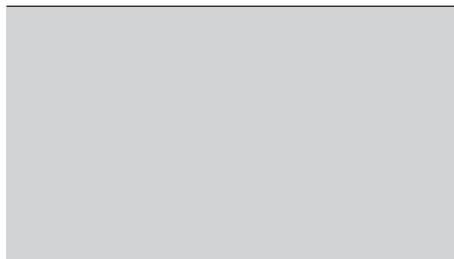
Typ	Kód výrobku	Popis	Hmotnost [kg]	Balení [ks]
3RA1922-2C	40004	Pro velikost 25-25, čelní montáž	0,025	10
3RT1922-2D	40005	Pro velikost 25-25, boční montáž	0,110	10
3RA1932-2C	40006	Pro velikost 50-50 nebo 100-100, zadní montáž	0,01	10
3RA1932-2D	40007	Pro velikost 50-50 nebo 100-100, zadní montáž, vzdálenost stykačů: 10 mm	0,01	10

MECHANICKÁ BLOKOVÁNÍ



Typ	Kód výrobku	Popis	Hmotnost [kg]	Balení [ks]
3RA1954-2A	39988	pro velikost 185, 300, 500 lze libovolně kombinovat, vzdálenost stykačů: 10 mm	0,05	1
3RA1954-2C	39989	adaptér mechanického blokování (3RA1954-2A), pro vzájemné blokování velikostí 100 a velikostí 185, pouze pro režim AC	0,05	1

MONTÁŽNÍ DESKY



- Pro reverzační kombinace stykačů.

Typ	Kód výrobku	Popis	Hmotnost [kg]	Balení [ks]
3RA1952-2A	40011	Pro stykače velikosti 185	1,3	1
3RA1962-2A	40012	Pro stykače velikosti 300	2,1	1
3RA1972-2A	40013	Pro stykače velikosti 500	2,3	1