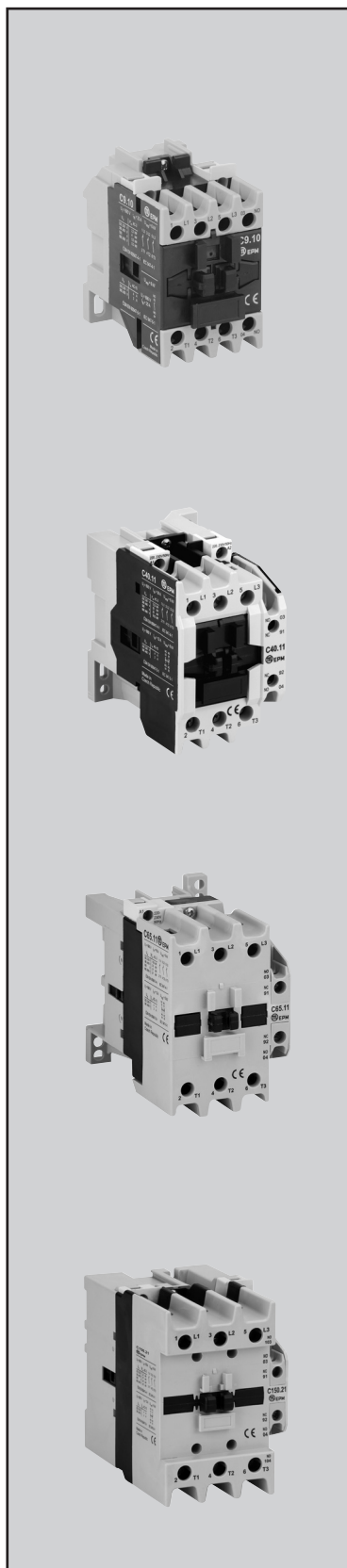


1.3 Stykače řady „C“

1.3.1 Tabulka č. 8 – technická data



Technická data stykačů řady „C“	C9.■■■■**	C12.■■	C17.■■
Hlavní kontakty			
Jmenovité izolační napětí U_i [V]	690	690	690
Impulzní výdržné napětí U_{imp} [kV]	8	8	8
Jmenovitý tepelný proud I_{th} [A]	25	25	25
Jmenovitý pracovní proud I_e v AC-1 pro 400 V [A]	25	25	25
v AC-3 (AC-4) pro 400 V [A]	9 (4,7)	12 (5,6)	16 (6,6)
Max. výkon spínaného motoru v AC-3 (AC-4)			
pro 230 V [kW]	2,2	3	4
pro 400 V [kW]	4 (2)	5,5 (2,5)	7,5 (3)
pro 500 V [kW]	5,5 (2,5)	7,5 (3)	9 (3,7)
pro 690 V [kW]	5,5	7,5	9
Nejvyšší četnost spínání pro max. zatížení			
AC-1 [sep/h]	300	300	300
AC-3	1 200	1 200	1 200
AC-4	600	600	600
Elektrická trvanlivost v AC-1 pro 400 V a pro jmenovitý pracovní proud I_e [sep]	0,15x10 ⁶	0,32x10 ⁶	0,5x10 ⁶
Elektrická trvanlivost v AC-3 pro 400 V a pro jmenovitý pracovní proud I_e [sep]	1,5x10 ⁶	1,5x10 ⁶	1,5x10 ⁶
Zkratová ochrana pojistkou s char. aM [A]	10	16	20
Typ koordinace dle ČSN EN 60 947-4-1 čl. 8.3.4.2.3	2	2	2
Mechanická trvanlivost pro stř. ovl. napětí [sep]	10x10 ⁶	10x10 ⁶	10x10 ⁶
pro ss. ovl. napětí [sep]	10x10 ⁶	10x10 ⁶	10x10 ⁶
Pomocné kontakty (u C9.0040, C9.0022 a C23.0022, C23.0040 nejsou k dispozici)			
Jmenovité izolační napětí U_i [V]	690	690	690
Impulzní výdržné napětí U_{imp} [kV]	8	8	8
Jmenovitý tepelný proud I_{th} [A]	25	25	25
Jmenovitý pracovní proud I_e v AC-15 pro 230 V [A]	4	4	4
pro 400 V [A]	2	2	2
Elektrická trvanlivost v AC-15 pro 230 V, 4 A [sep]	0,8x10 ⁶	0,8x10 ⁶	0,8x10 ⁶
pro 400 V, 2 A [sep]	10 ⁶	10 ⁶	10 ⁶
Ovládání			
Ovládací napětí cívky stř. [V/50 Hz]	12..500	12..500	12..500
[V/60 Hz]	24..660	24..660	24..660
Záběrový příkon cívky při stř. ovl. ±10 % [VA] viz upozornění str. 12	60	60	60
Trvalý příkon cívky ±10 % [VA/W]	10,5/3,9	10,5/3,9	10,5/3,9
Rozsah DC ovládacích napětí v provedení D [V]	12..220	12..220	12..220
Záběrový příkon cívky v provedení D [W]	55..98	55..98	55..98
Trvalý příkon cívky v provedení D [W]	1,98..3,30	1,98..3,30	1,98..3,30
Ovládací napětí cívky (s předřadným odporem) ss [V]	12..250	12..250	12..250
Záběrový příkon ovl. magnetu při ss ovl. (s předřadným odporem) ±10 % [W]	90	90	90
Trvalý příkon ovl. magnetu při ss ovl. (s předřadným odporem) ±15 % [W]	9,2	9,2	9,2
Rozměry š × v × h [mm]	45x78,5x73	45x78,5x73	45x78,5x73
Hmotnost [kg]	0,3	0,3	0,3
Krytí	IP20/IP10	IP20/IP10	IP20/IP10

Ke stykačům řady „C“ lze použít nastavbové členy a v malém prostoru sestavit kompaktní spínací jednotku s různě rozšířenou funkcí. Nastavbové členy se nasazují jednoduchým způsobem na příslušná místa vnějšího povrchu stykačů. Viz kap. 1.3.

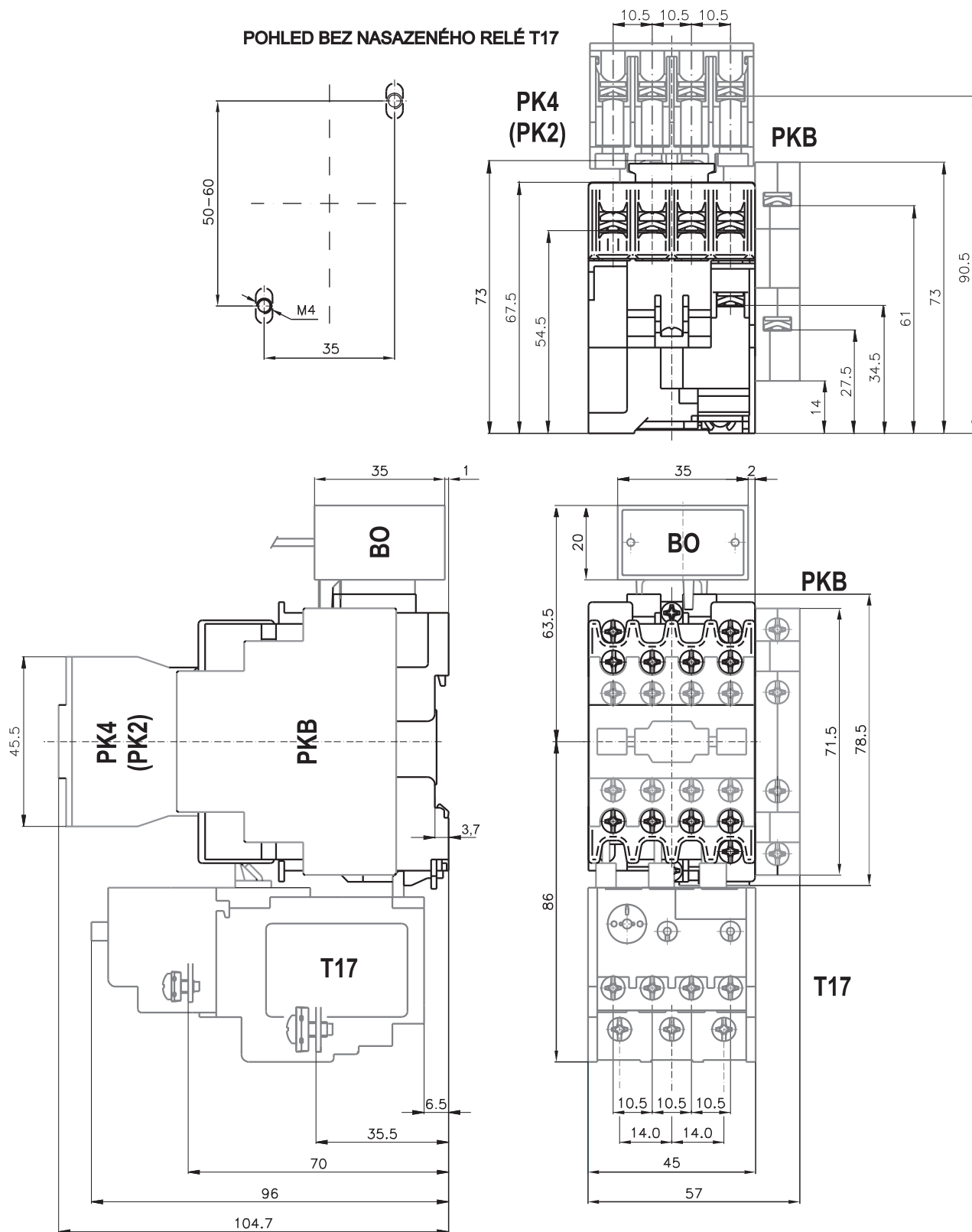
C23.■■■**	C20.■■■	C25.■■■	C32.■■■	C40.■■■	C50.■■■	C65.■■■	C80.■■■	C95.■■■	C115.■■■	C150.■■■
690 8 25 25 23 (8)	690 8 50 25 20 (7)	690 8 50 32 25 (8)	690 8 50 44 32 (9,5)	690 8 50 50 40 (11,3)	690 8 85 60 50 (15,2)	690 8 85 75 65 (18)	690 8 85 (95)* 85 80 (20)	690 8 150 110 95	690 8 150 130 115	690 8 150 150 150
5,5 11 (3,7) 11 (3,7) 9 300 1 200 600	5,5 10 (3) 10 (4) 11 300 1 200 600	7,5 11 (3,7) 11 (4,5) 11 300 1 200 600	11 15 (4,5) 18,5 (5,5) 18,5 300 1 200 600	12,5 20 (5,5) 25 (7,5) 18,5 300 1 200 600	15 25 (7,5) 30 (9) 30 300 1 200 600	18,5 30 (9) 37 (11) 37 300 1 200 600	22 37 (10) 45 (12,5) 45 300 1 200 600	25 45 (15) 55 (18,5) 55 300 1 200 600	30 55 (18,5) 75 (25) 55 300 1 200 600	45 75 (25) 83 (30) 55 300 1 200 600
0,5x10 ⁶	,5x10 ⁶	0,5x10 ⁶	0,5x10 ⁶	0,5x10 ⁶	0,5x10 ⁶	0,5x10 ⁶	0,5x10 ⁶	0,5x10 ⁶	0,5x10 ⁶	0,5x10 ⁶
1x10 ⁶	1,2x10 ⁶	10 ⁶	10 ⁶	0,9x10 ⁶	10 ⁶	10 ⁶	0,9x10 ⁶	0,9x10 ⁶	0,7x10 ⁶	0,5x10 ⁶
25 2	25 2	32 2	63 1	63 1	50 2	80 1	80 1	100 2	125 2	160 2
10x10 ⁶ 10x10 ⁶	10x10 ⁶ 10x10 ⁶	10x10 ⁶ 10x10 ⁶	10x10 ⁶ 10x10 ⁶	10x10 ⁶ 10x10 ⁶	10x10 ⁶ 5x10 ⁶	10x10 ⁶ 5x10 ⁶	10x10 ⁶ 5x10 ⁶	5x10 ⁶ 5x10 ⁶	5x10 ⁶ 5x10 ⁶	5x10 ⁶ 5x10 ⁶
690 8 25 4 2 0,8x10 ⁶ 10 ⁶	690 8 12 4 2 0,8x10 ⁶ 10 ⁶	690 8 12 4 2 0,8x10 ⁶ 10 ⁶	690 8 12 4 2 0,8x10 ⁶ 10 ⁶	690 8 12 4 2 0,8x10 ⁶ 10 ⁶	690 8 12 4 2 0,8x10 ⁶ 10 ⁶	690 8 12 4 2 0,8x10 ⁶ 10 ⁶	690 8 12 4 2 0,8x10 ⁶ 10 ⁶	690 8 12 4 2 0,8x10 ⁶ 10 ⁶	690 8 12 4 2 0,8x10 ⁶ 10 ⁶	690 8 12 4 2 0,8x10 ⁶ 10 ⁶
12..500 24..660 60 10,5/3,9	12..500 24..660 83 14,2/4	12..500 24..660 83 14,2/4	12..500 24..660 83 14,2/4	12..500 24..660 83 14,2/4	24..690 24..660 140 23/5,7	24..690 24..660 140 23/5,7	24..690 24..660 140 23/5,7	24..690 24..660 140 30/6,5	24..690 24..660 140 30/6,5	24..690 24..660 140 30/6,5
12..220 55..98 1,98..3,30	12..220 80..150 2,6..2,8	12..220 80..150 2,6..2,8	12..220 80..150 2,6..2,8	12..220 80..150 2,6..2,8	24..220 170..190 3,5..3,9	24..220 170..190 3,5..3,9	24..220 170..190 3,5..3,9	24..220 140..200 3,2..4,2	24..220 140..200 3,2..4,2	24..220 140..200 3,2..4,2
12..250 90 9,2	12..250 70 10	12..250 70 10	12..250 70 10	12..250 70 10	12..250 150 16,5	12..250 150 16,5	12..250 150 16,5			
45x78,5x73 0,3 IP20/IP10	56x90x91 0,52 IP20/IP10	56x90x91 0,52 IP20/IP10	56x90x91 0,52 IP20/IP10	56x90x91 0,52 IP20/IP10	70x107x116 0,9 IP20/IP10	70x107x116 0,9 IP20/IP10	70x107x116 0,9 IP20/IP10	85x120x127 1,6 IP20/IP10	85x120x127 1,6 IP20/IP10	85x120x127 1,6 IP20/IP10

* Pro I_{th} = 95 A nutno připojit měděný vodič s průřezem 25 mm² a průměrná teplota prostředí nesmí převyšit za 24 hod. 35 °C

** Pro stykače v provedení C9.0022 a C23.0022 neplatí parametry uvedené v kategoriích AC-3 a AC-4.

1.3.2 Rozměrový výkres

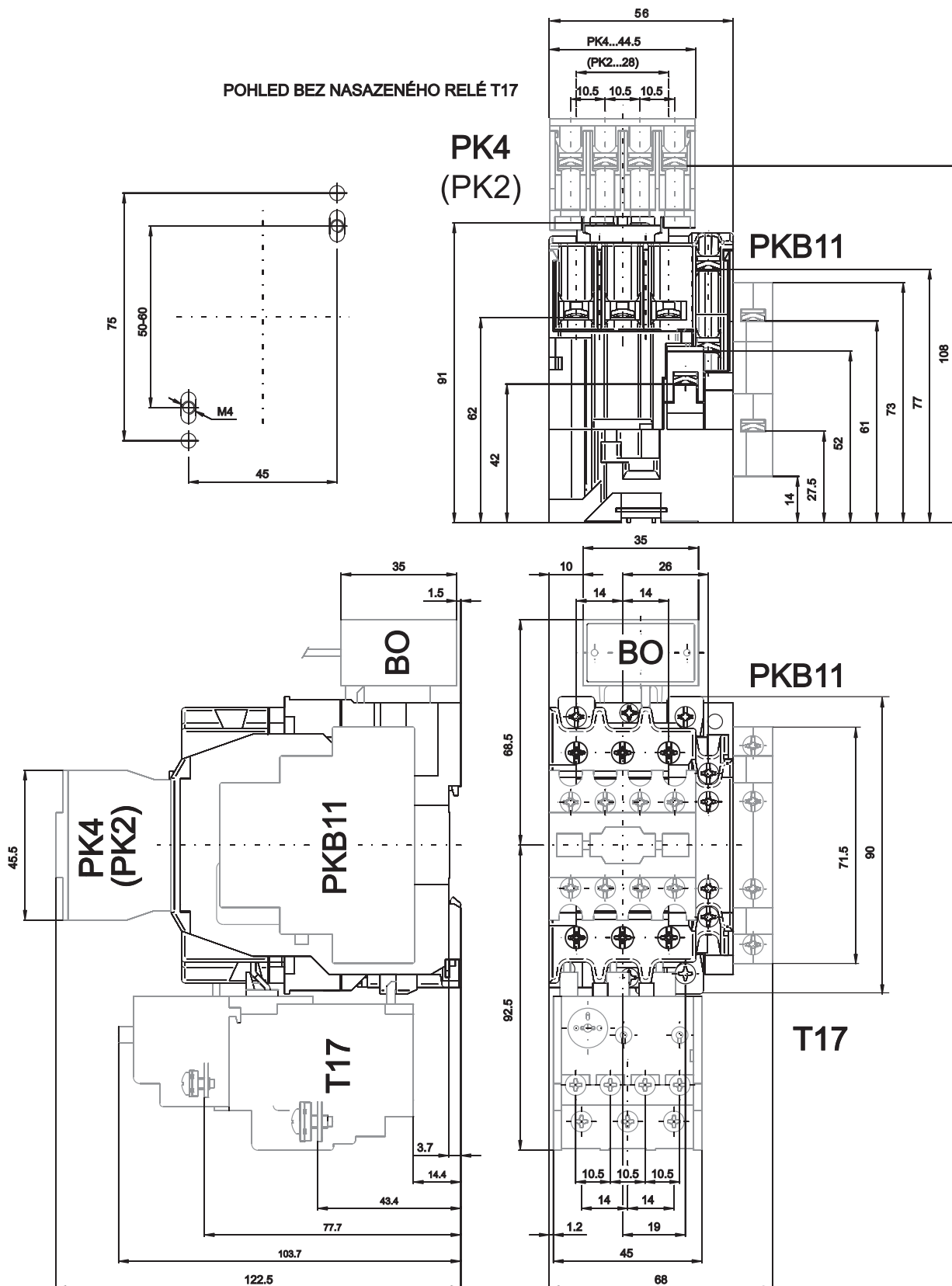
Rozměrový výkres stykače C9.00, C12.00, C17.00, C23.00, C9.10, C12.10, C17.10, C23.10, C9.01, C12.01, C17.01, C23.01, C9.0040, C23.0040, C9.0022, C23.0022 s relé T17 a s nastavbovými prvky



Upevnění stykačů se provádí nasazením na lištu 35 mm (ČSN EN 50022) nebo přišroubováním na panel dvěma šrouby M4.

1.3.2 Rozměrový výkres

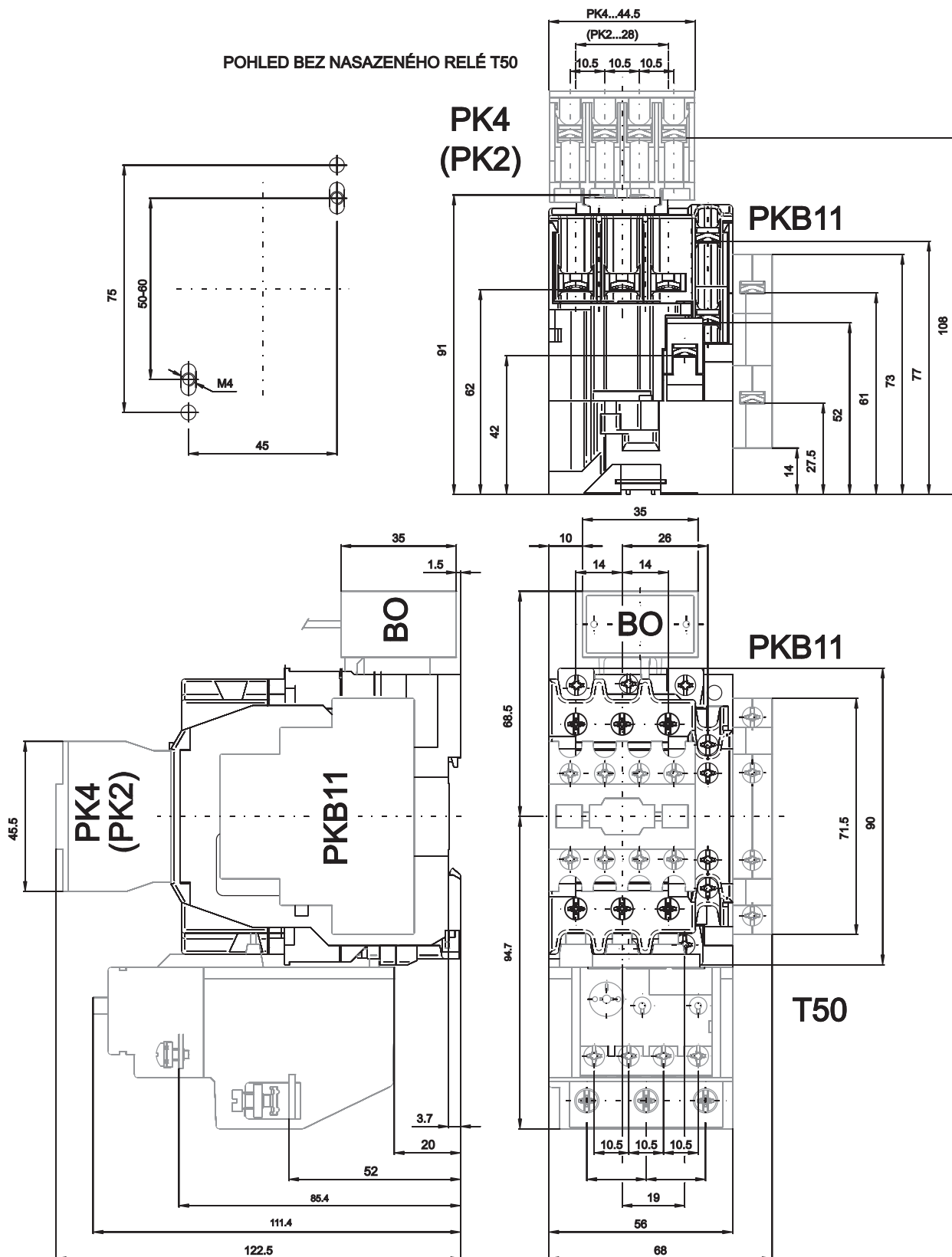
Rozměrový výkres stykače C20.10, C25.10, C32.10, C40.10, C20.11, C25.11, C32.11, C40.11 s relé T17 a s nastavbovými prvky



Upevnění stykačů se provádí nasazením na lištu 35 mm (ČSN EN 50022) nebo přišroubováním na panel dvěma šrouby M4.

1.3.2 Rozměrový výkres

Rozměrový výkres stykače C20.10, C25.10, C32.10, C40.10, C20.11, C25.11, C32.11, C40.11 s relé T50 a s nastavbovými prvky

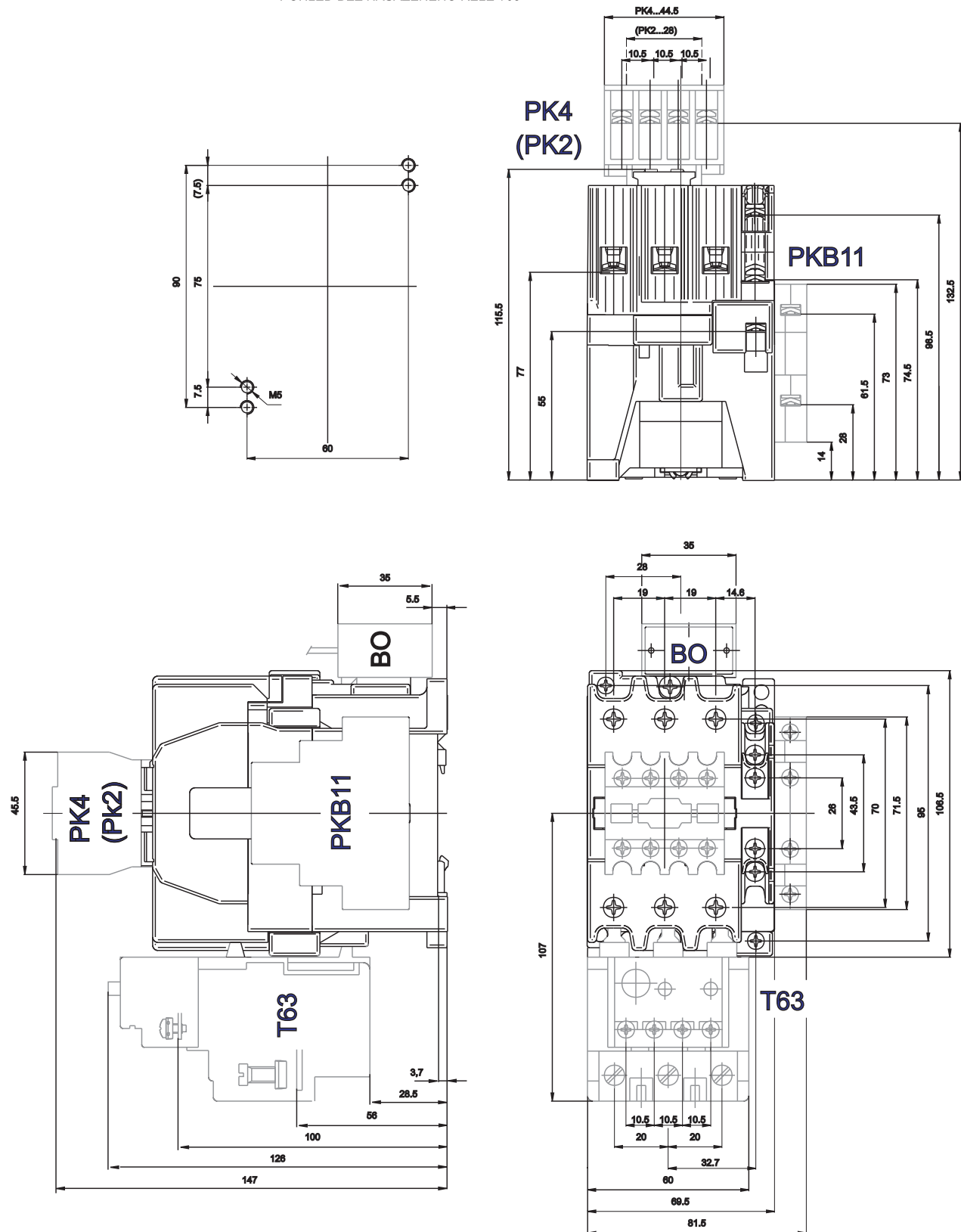


Upevnění stykačů se provádí nasazením na lištu 35 mm (ČSN EN 50022) nebo přišroubováním na panel dvěma šrouby M4.

1.3.2 Rozměrový výkres

Rozměrový výkres stykače C50.10, C65.10, C80.10, C50.11, C65.11, C80.11 s relé T63 a s nastavbovými prvky

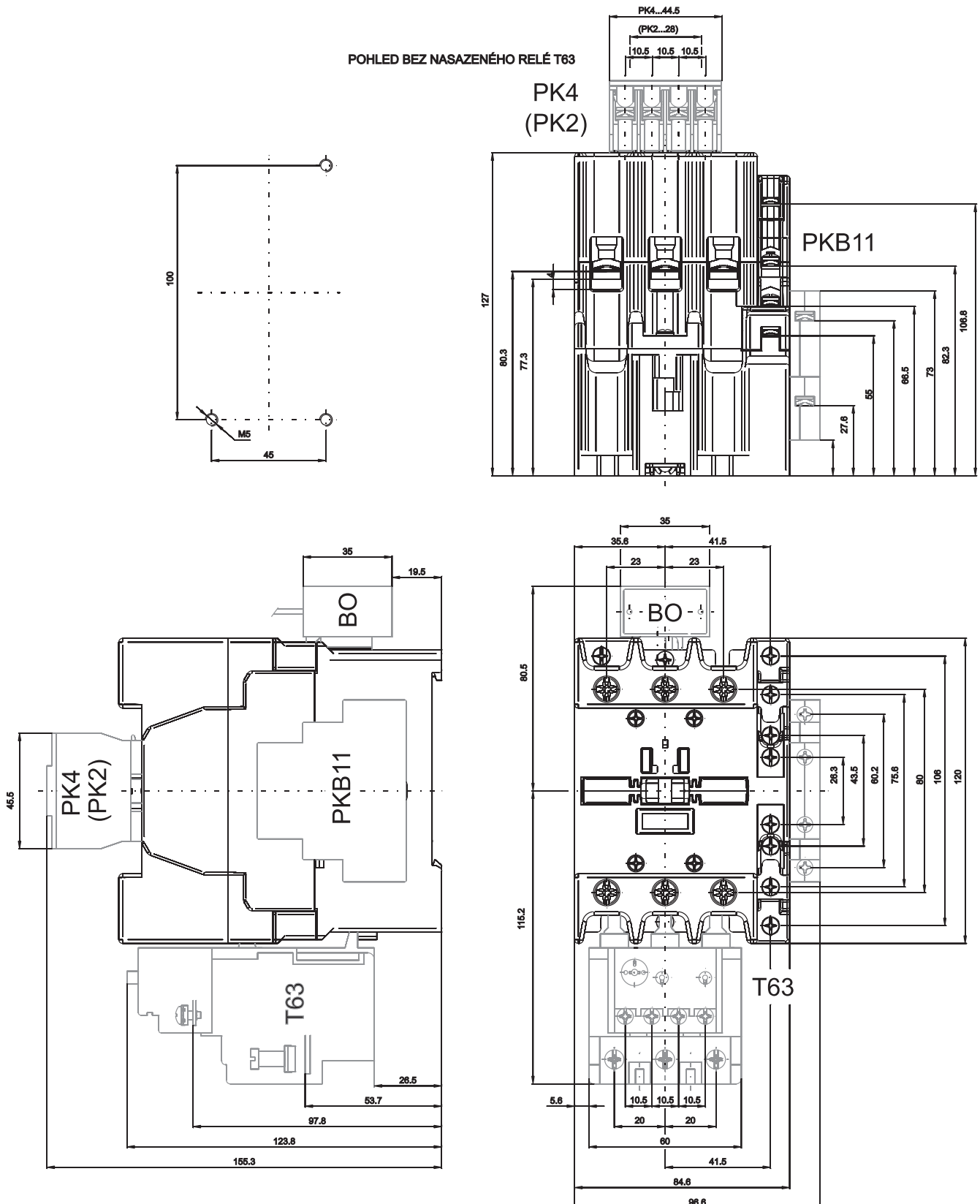
POHLED BEZ NASAZENÉHO RELÉ T63



Upevnění stykačů se provádí nasazením na lištu 35 mm (ČSN EN 50022) nebo přišroubováním na panel dvěma šrouby M5.

1.3.2 Rozměrový výkres

Rozměrový výkres stykače C95.11, C95.21, C95.12, C115.11, C115.21, C115.12, C150.11, C150.21, C150.12 s relé T63 a s nastavbovými prvky



Upevnění stykačů se provádí přišroubováním na panel třemi šrouby M5.

1.3.3 Značení svorek, připojitelné vodiče

Typ stykače	Konfigurace kontaktů		Pomocné kontakty		Schema a značení
	Hlavní kontakty Zapínací	Rozpínací	Zapínací	Rozpínací	
C9.10, C12.10, C17.10, C23.10	3	0	1	0	
C9.01, C12.01 C17.01, C23.01	3	0	0	1	
C9.00, C12.00 C17.00, C23.00	3	0	0	0	
C9.0040, C23.0040	4	0	0	0	
C9.0022, C23.0022	2	2	0	0	
C20.11, C25.11, C32.11, C40.11, C50.11, C65.11, C80.11,	3	0	1	1	
C20.10, C25.10, C32.10, C40.10, C50.10, C65.10, C80.10	3	0	1	0	
C95.21, C115.21, C150.21	3	0	2	1	
C95.12, C115.12, C150.12	3	0	1	2	
C95.11, C115.11, C150.11	3	0	1	1	

Ve schématech je vyznačeno mechanicky spojené ústrojí podle přílohy L normy ČSN EN 60947-5-1; je-li kterýkoli z a-kontaktů v sepnutém stavu, pak je zaručeno, že žádný z b-kontaktů v sepnutém stavu není a naopak. Toto platí pro pomocné kontakty, propojené dvojitou čarou.

Tabulka č. 9 – svorky a přípojitelné vodiče

Typ stykače	Hlavní kontakty				Pomocné kontakty, cívka a nastavbové prvky			
	Typ svorky	Šroub svorky	Cu vodič [mm ²]		Typ svorky	Šroub svorky	Cu vodič [mm ²]	
			tuhý	ohebný			tuhý	ohebný
C9.■, C12.■, C17.■, C23.■	hlavičková	M3,5	1..4	1..2,5	hlavičková	M3,5	1..2,5	0,75..1,5
C20.■, C25.■, C32.■, C40.■	zdiřková	M5	1,5..10	1,5..10	hlavičková	M3,5	1..2,5	0,75..1,5
C50.■, C65.■, C80.■	zdiřková	M6	2,5..25	2,5..25	hlavičková	M3,5	1..2,5	0,75..1,5
C95.■, C115.■, C150.■	zdiřková	M8	6..50	6..50	hlavičková	M3,5	1..2,5	0,75..1,5

Na hlavičkové svorky lze připojit dva vodiče průřezů stejných nebo rozdílných o jeden stupeň. Ohebné vodiče nesmějí být zhutňovány propájením!

Do zdiřkové svorky lze připojit jeden vodič maximálního průřezu nebo dva vodiče průřezů menších, stejných nebo rozdílných o jeden stupeň.

U stykačů C95.■..C150.■ kombinovaná svorka umožňuje navíc připojení plochého vodiče 4x12 mm do spodního prostoru.

Tabulka č. 10 – předepsané utahovací momenty svorkových šroubů

Šroub	Utahovací moment [Nm]	
	šroubovák	klíč
M3	0,6	
M3,5	0,8	
M4	1,2	
M5	2	
M6	2,5	3
M8	3,5	6
M10	4	10
M12		14
M16		25

1.3.4 Náhradní díly

Náhradní díly ke stykačům řady „C“. Cívky jsou společné pro uvedené skupiny typů stykačů:

- 1) C9.■, C12.■, C17.■, C23.■
- 2) C16.■, C20.■, C25.■, C32.■, C40.■
- 3) C50.■, C65.■, C80.■
- 4) C95.■, C115.■, C150.■

Výměna cívky stykače řady „C“

Stykače není nutno demontovat s panelu eventuelně s lišty ČSN EN 50022, 35 mm.

Postup při výměně cívky stykače

1. Podle potřeby odpojíme vodiče hlavních a pomocných obvodů.
2. Odpojíme přípojovací vodiče cívky.
- 3a. U stykačů C9.■ až C40.■ – pomocí šroubováku povolíme dva stahovací šrouby, sejmeme horní část stykače a vyjmeme cívku včetně vratné pružiny. Novou cívku vložíme do spodního dílu stykače (nezapomenout na vratnou pružinu). Nasadíme horní část stykače a přišroubujeme dvěma šrouby ke spodní části stykače.

3b. U stykačů C50.■ – C150.■ pomocí šroubováku povolíme dva stahovací šrouby, sejmem horní část stykače (komoru se středním dílem) a vyjmeme cívku včetně vratné pružiny. Novou cívku vložíme do spodního dílu stykače (nezapomenout na vratnou pružinu). Nasadíme horní část stykače a přišroubujeme dvěma šrouby ke spodní části stykače.

Tlakem na výstupek nosiče pohyblivých kontaktů přezkoušíme, zda je mechanismus přístroje volně pohyblivý.

4. Připojíme všechny odpojené vodiče.

1.3.5 Údržba stykačů

Stykače řady „C“ nevyžadují žádnou údržbu.

Revize se provádí pouze: a) periodická – při revizi celého zařízení

b) mimořádná – při zkratu nebo poruše zařízení

Revize při zkratu nebo poruše zařízení spočívá v kontrole stavu kontaktů (při svaru, u kterého se nedají kontakty od sebe utrhnout mechanickým spínáním pohybl. ústrojí, je nutno stykač vyměnit) a celkového izolačního stavu stykače (viz ČSN EN 60 947-4-1 čl. 8.3.4.2.3. bod L).

U stykačů C50.■ – C150.■ lze po sejmutí komory snadno provést revizi hlavních kontaktů a zhášecího ústrojí.

1.3.6 Jištění

Funkci stykačů řady „C“ je možno doplnit jisticím tepelným nadproudovým relé T17, T50 nebo T63 (viz kapitola Tepelná nadproudová relé). Stykač musí být jištěn před účinky zkratového proudu tavnými pojistkami nebo jističem (viz tabulka č. 1a).

1.3.7 Údaje nutné pro objednání stykačů „C“ – příklad objednávky

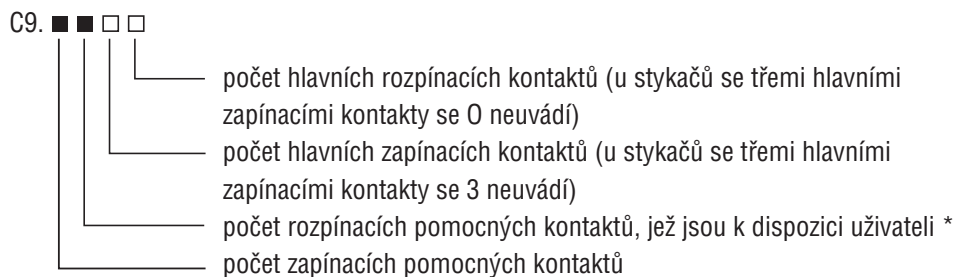
Typ	ovládací napětí cívky	ks
C9.01	220-230 V/50 Hz	100 ks
C23.0022	24 V/50 Hz	50 ks
C40.10	12 V DC	30 ks
C9.0040 + PK21T	220 V DC	10 ks
C65.11	48 V/50-60 Hz	5 ks
Cívka C9.10	127 V/50 Hz	10 ks
Pomocné kontakty	PK22E	6 ks

Nepřehlédněte!

U stykačů řady C a R dochází k postupné inovaci a tím i ke změně značení u většiny jednotlivých provedení. V označení se odráží konfigurace kontaktů a to jak hlavních, tak i pomocných. Označení příslušenství ke stykačům řady C se nemění. U řady R dochází ke změně značení jednotek pomocných kontaktů PKR.

Hlavní změny:

- 1) Rozšíření počtu typů a variant provedení.
- 2) Stykače nové řady mají cívky se třemi vývody.
Stykače se stejnosměrnou ovládací cívkou s dvojitým vinutím bez předřadného odporu jsou označeny jako provedení DUO.
- 3) Příklad značení stykačů řady C v katalogu



* U stykačů s DC ovládáním může být jeden zpožděně rozpínací kontakt použit výrobcem v obvodu cívky stykače, není tedy k dispozici uživateli a není zahrnut do počtu udávaného číslicí na tomto místě.