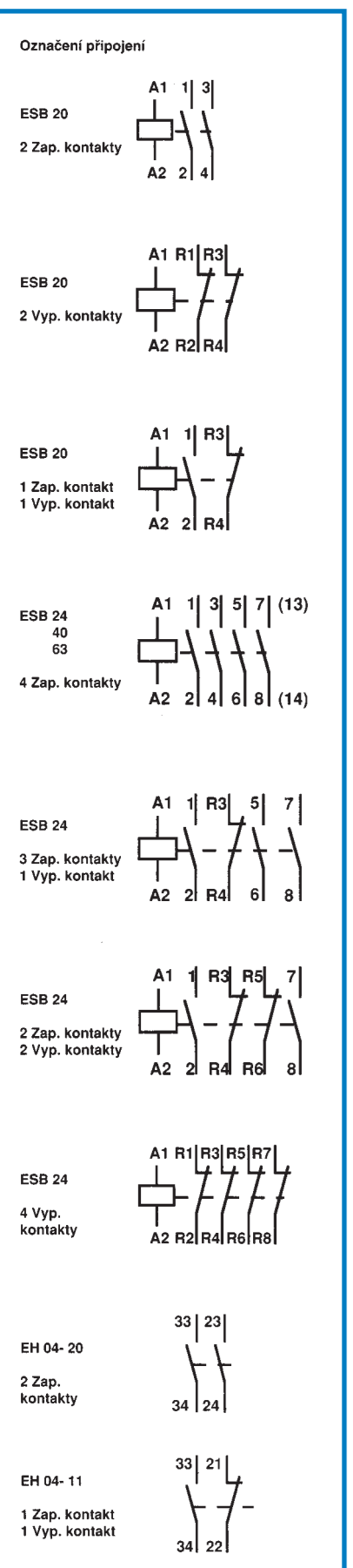


Instalační stykače ESB...

Objednací údaje



Stykač-Typ osazení ② kontakty	Jmenovité ovládací ① napětí		Objednací číslo	bbn 40 13614 EAN	Hmotnost 1 ks kg	Balení jednot. kus
	50 Hz	60 Hz				
ESB 20-20 2 zap. kontakty	12 V	14 V	GH E321 1102 R 1004	08427 0	0,2	10
	24 V	27 ... 28 V	GH E321 1102 R 0001	08420 1		
	42 V	48 V	GH E321 1102 R 0002	08421 8		
	48 V	55 V	GH E321 1102 R 0003	08422 5		
	110 V	125 ... 127 V	GH E321 1102 R 0004	08423 2		
	230 V	255 V	GH E321 1102 R 0006	08425 6		
ESB 20-02 2 vyp. kontakty	12 V	14 V	GH E321 1202 R 1004	08517 8	0,2	10
	24 V	27 ... 28 V	GH E321 1202 R 0001	08430 0		
	42 V	48 V	GH E321 1202 R 0002	08431 7		
	48 V	55 V	GH E321 1202 R 0003	08518 5		
	110 V	125 ... 127 V	GH E321 1202 R 0004	08432 4		
	230 V	255 V	GH E321 1202 R 0006	08433 1		
ESB 20-11 1 zap. kontakt 1 vyp. kontakt	12 V	14 V	GH E321 1302 R 1004	08515 4	0,2	10
	24 V	27 ... 28 V	GH E321 1302 R 0001	08435 5		
	42 V	48 V	GH E321 1302 R 0002	08436 2		
	48 V	55 V	GH E321 1302 R 0003	08514 7		
	110 V	125 ... 127 V	GH E321 1302 R 0004	08437 9		
	230 V	255 V	GH E321 1302 R 0006	08439 3		
ESB 24-40 4 zap. kontakty	12 V	střídavé	GH E329 1102 R 1004	08447 8	0,28	5
	24 V	40 ... 450 Hz	GH E329 1102 R 0001	08441 6		
	42 V	nebo	GH E329 1102 R 0002	08442 3		
	48 V	stejnoseměrné	GH E329 1102 R 0003	08546 8		
	110 ... 120 V		GH E329 1102 R 0004	08443 0		
	230 ... 240 V		GH E329 1102 R 0006	08445 4		
ESB 24-04 4 vyp. kontakty	12 V	střídavé	GH E329 1202 R 1004	08456 0	0,28	5
	24 V	40 ... 450 Hz	GH E329 1202 R 0001	08451 5		
	42 V	nebo	GH E329 1202 R 0002	08452 2		
	48 V	stejnoseměrné	GH E329 1202 R 0003	08546 2		
	110 ... 120 V		GH E329 1202 R 0004	08453 9		
	230 ... 240 V		GH E329 1202 R 0006	08454 6		
ESB 24-22 2 zap. kontakty 2 vyp. kontakty	12 V	střídavé	GH E329 1302 R 1004	08463 8	0,28	5
	24 V	40 ... 450 Hz	GH E329 1302 R 0001	08458 4		
	42 V	nebo	GH E329 1302 R 0002	08459 1		
	48 V	stejnoseměrné	GH E329 1302 R 0003	08552 9		
	110 ... 120 V		GH E329 1302 R 0004	08460 7		
	230 ... 240 V		GH E329 1302 R 0006	08461 4		
ESB 24-31 3 zap. kontakty 1 vyp. kontakt	12 V	střídavé	GH E329 1602 R 1004	08472 0	0,28	5
	24 V	40 ... 450 Hz	GH E329 1602 R 0001	08467 6		
	42 V	nebo	GH E329 1602 R 0002	08468 3		
	48 V	stejnoseměrné	GH E329 1602 R 0003	08555 0		
	110 ... 120 V		GH E329 1602 R 0004	08469 0		
	230 ... 240 V		GH E329 1602 R 0006	08470 6		
ESB 24-13 1 zap. kontakt 3 vyp. kontakty	12 V	střídavé	GH E329 1702 R 1004	21825 5	0,28	5
	24 V	40 ... 450 Hz	GH E329 1702 R 0001	21478 3		
	42 V	nebo	GH E329 1702 R 0002	21820 0		
	48 V	stejnoseměrné	GH E329 1702 R 0003	21821 7		
	110 ... 120 V		GH E329 1702 R 0004	21822 4		
	230 ... 240 V		GH E329 1702 R 0006	21823 1		
ESB 40-40 4 zap. kontakty	24 V	střídavé	GH E349 1102 R 0001	08482 9	0,45	3
	42 V	40 ... 450 Hz	GH E349 1102 R 0002	08483 0		
	48 V	nebo	GH E349 1102 R 0003	08559 8		
	110 V	stejnoseměrné	GH E349 1102 R 0004	08484 3		
	230 V		GH E349 1102 R 0006	08486 7		
	240 V		GH E349 1102 R 0005	08529 1		
ESB 63-40 4 zap. kontakty	24 V	střídavé	GH E369 1102 R 0001	08493 5	0,45	3
	42 V	40 ... 450 Hz	GH E369 1102 R 0002	08494 2		
	48 V	nebo	GH E369 1102 R 0003	12725 0		
	110 V	stejnoseměrné	GH E369 1102 R 0004	08495 9		
	230 V		GH E369 1102 R 0006	08497 3		
	240 V		GH E369 1102 R 0005	08535 2		

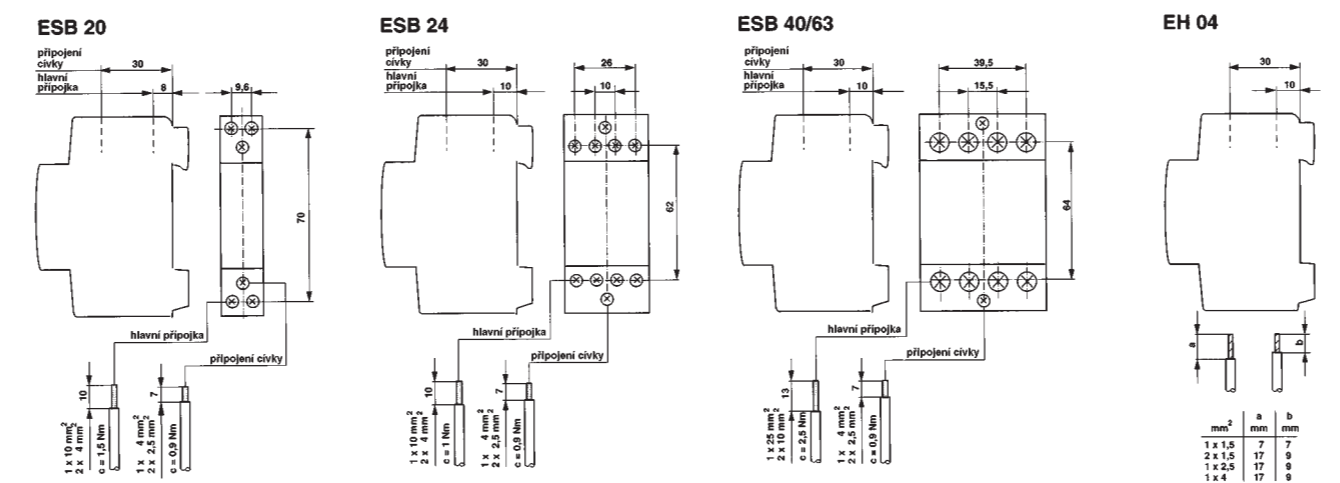
① Další cívková napětí na vyzádnání
 ② Stykače s přepínatelným režimem "den/ noc" řady EN20, EN24, EN40 na vyzádnání
 ③ Možnost provedení s jedním nebo dvěma rozpišovacími kontakty pro max. 30 A AC-1

Instalační stykače ESB...

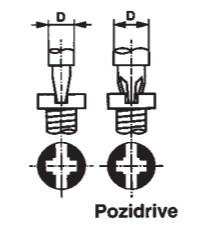
Rozměry

(rozměry uvedeny v mm)

• Umístění připojovacích svorek

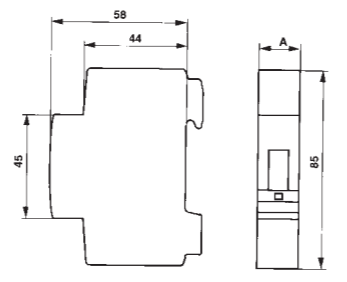


• Šrouby připojovacích svorek



	ESB 20		ESB 24		ESB 40 / 63		EH 04		
	D max	Pozidrive Velikost	D max	Pozidrive Velikost	D max	Pozidrive Velikost	D max	Pozidrive Velikost	
Hlavní obvody	5	1	1	1	7,5	2	Pomocné kontakty	5	1
Cívka	5	1	1	1	5	1			

• Vnější rozměry



Typ	stavební šířka A
ESB 20	18,0 mm
ESB 24	36,0 mm
ESB 40	54,0 mm
ESB 63	54,0 mm
EH 04	9,0 mm



ABB ELSYNN s.r.o
 OBCHODNĚ TECHNICKÁ KANCELÁŘ
 Heršpická 13
 619 00 BRNO
 Telefon: 05 4321 6747
 Fax: 05 4324 3489
 e-mail: stanislav.smisitel@cz.abb.com
 jiri.mynar@cz.abb.com

Prodejce:

CZELS 108 00/1

Instalační stykače ESB...

Přístroje nízkého napětí



Instalační stykače ESB...

Popis

Použití

Pomocí instalačních stykačů ESB je možno realizovat automatizované procesy v domovních instalacích. Používají se především pro spínání a ovládání osvětlovacích zařízení, topení, větrání, ohřivačů vody, čerpadel a jiných jednotek domovních instalací. Jelikož v praxi je často nevyhnutelné umístění podobných přístrojů přímo do obytných prostor nabízí ABB řešení s využitím stejnosměrného magnetického systému, který je ve stavu sepnutí zcela nehlukný.

Výhody

- Bezhluchné ovládací cívky
- Vysoký spínací výkon a životnost
- Široká nabídka provedení kontaktů
- Ovládací cívky společně pro ss i stř. napětí
- Indikátor stavu přístroje
- Připínatelné pomocné kontakty
- Integrovaný odrušovací člen
- Ochrana proti přepětí do 5 kV
- Ochrana před nebezpečným dotykem (VDE 0106 díl 100)
- Snadná a rychlá montáž na lištu 35mm dle DIN-EN 50022

Konstrukce

Provedením jsou tyto přístroje řešeny jako klasické modulární instalační přístroje a doplňují nabídku instalačního materiálu z produkce ABB STOTZ-KONTAKT. Stykače ESB 20 jsou vybaveny střídavými ovládacími cívkami. ESB 24, 40, 63 jsou vybaveny stejnosměrnými ovládacími cívkami, integrovaný polovodičový usměrňovač však umožňuje připojení těchto typů i na střídavé napětí. Zabudovaný varistor chrání cívky proti přepětovým špičkám až do 5 kV. Varistor kromě ochranné funkce také odfiltruje rušivá napětí vzniklá při spínání ovládacích cívek těchto stykačů. Stykače lze přímo spínat polovodičovými výstupy řídicích systémů automatizace budov nebo programovatelných automatů.

Veškeré kontakty instalačních stykačů jsou řešeny jako hlavní, lze je však použít v omezené míře i pro pomocné obvody. ESB 24, 40, 63 je možno dovybavit připínatelným blokem pomocných kontaktů EH 04, jež jsou speciálně určeny pro spínání pomocných a signálních obvodů.

Stykače ESB 20, 24 a 40 se dodávají rovněž jako přístroje "EN" se zabudovaným ručním prepínačem, např. pro provoz "den/noc".

Příslušenství

Označení	Popis	Objednací číslo	Bnn 40 13614 EAN	Hmotnost 1 ks kg	Jednot. balení ks
EH04-20 ① EH04-11 ①	Pomocný kontakt 2 ZAP 1 ZAP / 1 VYP	GH E340 1321 R0001 GH E340 1321 R0002	08476 8 08477 5	0,023 0,023	10 10
ESB-DIS ②	Distanční vložka	GH E320 1902 R0001	08521 5	0,002	10
ESB-PLK 24 ESB-PLK 40/63	Plombovací zátká Plombovací zátká	GH E320 1903 R0001 GH E340 1903 R0001	08417 1 08527 7	0,002 0,003	10 10

① Instalace na ESB 20 není možná.

② Je-li zabudováno několik stykačů vedle sebe a doba zapnutí je delší než jedna hodina, pak musí být po každém druhém stykači jedna distanční vložka ESB-DIS (1/2 modulu). Toto není nutné při teplotě okolí do 40°C a při typu ESB 20.

Pomocný kontakt EH 04 (technické údaje)

- Termický proud I_{th} = 6 A

- Jmenovitý provozní proud I₀ u AC-15 pro U₀ ≤ 240 V AC 4A
≤ 415 V AC 3A
≤ 500 V AC 2A

- Minimální spínaný proud: ≥ 17 V / ≥ 5 mA

Instalační stykače ESB...

Spínání světelných zdrojů

Spínání světelných zdrojů

V následujících tabulkách je uveden orientační počet světelných zdrojů, které je možné připojit vždy na jednu proudovou dráhu instalačních stykačů při napětí 230 V / 50 Hz. Přitom je počítáno s následujícími faktory:

- je vzat v úvahu zvýšený odběr proudu při 1,06 x U_n
- je vzat v úvahu výpadek cca 5% světelných zdrojů, některé zdroje mohou takto zatěžovat stykače svým předžhavicím proudem
- údaj platí jen pro hlavní spínací kontakty se značením 1 ... 8
- uvedené hodnoty kondenzátorů se nesmí překročit

Druh světelného zdroje	Příkon a proud Watt A	Připustný počet svítidel na jednu proudovou dráhu (230 V, 50 Hz) pro typ stykače					Hodnota kondenzátoru (µF)
		I _n	ESB 20	ESB 24	ESB 40	ESB 63	
Žárovky	60	0,26	21	25	54	83	
	100	0,43	13	15	32	50	
	200	0,87	7	7	16	25	
	300	1,30	4	5	11	16	
	500	2,17	3	3	6	10	
	1000	4,35	1	1	3	5	
	2000/3500/400 V						

Druh světelného zdroje	Příkon a proud Watt A	Připustný počet svítidel na jednu proudovou dráhu (230 V, 50 Hz) pro typ stykače					Hodnota kondenzátoru (µF)
		I _n	ESB 20	ESB 24	ESB 40	ESB 63	
Žárovky nekompenzované a sériová kompenzace	15	0,33	25	30	100	155	
	20	0,37	22	26	85	135	
	40	0,43	17	20	65	105	
	58	0,67	10	12	40	65	
	65	0,67	10	12	40	65	
	115	1,5	4	5	18	28	
	140	1,5	4	5	18	28	

Druh světelného zdroje	Příkon a proud Watt A	Připustný počet svítidel na jednu proudovou dráhu (230 V, 50 Hz) pro typ stykače					Hodnota kondenzátoru (µF)
		I _n	ESB 20	ESB 24	ESB 40	ESB 63	
Zapojení duo	2 x 20	2 x 0,13	2 x 22	2 x 26	2 x 85	2 x 140	
	2 x 40	2 x 0,22	2 x 17	2 x 20	2 x 65	2 x 105	
	2 x 58	2 x 0,32	2 x 10	2 x 12	2 x 40	2 x 65	
	2 x 65	2 x 0,34	2 x 10	2 x 12	2 x 40	2 x 65	
	2 x 115	2 x 0,65	2 x 4	2 x 5	2 x 18	2 x 28	
	2 x 140	2 x 0,75	2 x 4	2 x 5	2 x 18	2 x 28	
	2000/3500/400 V						

Druh světelného zdroje	Příkon a proud Watt A	Připustný počet svítidel na jednu proudovou dráhu (230 V, 50 Hz) pro typ stykače					Hodnota kondenzátoru (µF)
		I _n	ESB 20	ESB 24	ESB 40	ESB 63	
Paralelní kompenzace	15	0,11	6	8	16	67	4,5
	20	0,13	6	8	16	67	4,5
	40	0,22	6	8	16	67	4,5
	58	0,32	4	5	10	43	7
	65	0,34	4	5	10	43	7
	115	0,65	1	2	4	17	18
	140	0,75	1	2	4	17	18

Druh světelného zdroje	Příkon a proud Watt A	Připustný počet svítidel na jednu proudovou dráhu (230 V, 50 Hz) pro typ stykače					Hodnota kondenzátoru (µF)
		I _n	ESB 20	ESB 24	ESB 40	ESB 63	
Vysokotlaké žárovky se rtuťovými parami nekompenzované	50	0,61	12	14	36	50	
	80	0,8	7	10	27	38	
	125	1,15	5	7	19	26	
	250	2,15	3	4	10	14	
	400	3,25	1	2	7	10	
	700	5,4	-	1	4	6	
	1000	7,5	-	1	3	4	

Druh světelného zdroje	Příkon a proud Watt A	Připustný počet svítidel na jednu proudovou dráhu (230 V, 50 Hz) pro typ stykače					Hodnota kondenzátoru (µF)
		I _n	ESB 20	ESB 24	ESB 40	ESB 63	
Paralelní kompenzace	2000/400 V	8	-	1	3	4	
	50	0,28	4	5	10	43	7
	80	0,41	3	4	8	37	8
	125	0,65	2	3	6	26	10
	250	1,22	1	2	3	15	18
	400	1,95	-	1	3	10	25
	700	3,45	-	-	1	5	45
1000	4,8	-	-	1	4	60	

Druh světelného zdroje	Příkon a proud Watt A	Připustný počet svítidel na jednu proudovou dráhu (230 V, 50 Hz) pro typ stykače					Hodnota kondenzátoru (µF)
		I _n	ESB 20	ESB 24	ESB 40	ESB 63	
Svítidla s elektronickými předřadníky (EVG)	2000/400 V	5,45	-	1	2	3	35
	1 x 18	-	15	24	55	76	
	2 x 18	-	8	18	34	48	
	1 x 36	-	12	16	34	47	
	2 x 36	-	7	11	20	29	
	1 x 58	-	11	14	32	46	
	2 x 58	-	6	8	17	24	

Druh světelného zdroje	Příkon a proud Watt A	Připustný počet svítidel na jednu proudovou dráhu (230 V, 50 Hz) pro typ stykače					Hodnota kondenzátoru (µF)
		I _n	ESB 20	ESB 24	ESB 40	ESB 63	
Halogenové výbojky s kov. parami, nekompenzované	35	0,53	-	10	28	38	
	70	1	-	5	14	20	
	150	1,8	-	3	8	11	
	250	3	-	2	5	7	
	400	3,5	-	1	4	6	
	1000	9,5	-	-	1	2	
	2000	16,5	-	-	1	1	

Druh světelného zdroje	Příkon a proud Watt A	Připustný počet svítidel na jednu proudovou dráhu (230 V, 50 Hz) pro typ stykače					Hodnota kondenzátoru (µF)
		I _n	ESB 20	ESB 24	ESB 40	ESB 63	
Paralelní kompenzace	2000/3500/400 V	10,5	-	-	2	2	
	35	0,25	-	5	11	30	6
	70	0,45	-	3	5	18	12
	150	0,75	-	1	3	9	20
	250	1,5	-	1	2	7	33
	400	2,5	-	1	2	6	35
	1000	5,8	-	-	-	2	95
2000	11,5	-	-	-	1	148	

Druh světelného zdroje	Příkon a proud Watt A	Připustný počet svítidel na jednu proudovou dráhu (230 V, 50 Hz) pro typ stykače					Hodnota kondenzátoru (µF)
		I _n	ESB 20	ESB 24	ESB 40	ESB 63	
Nizkotlaké výbojky se sod. parami nekompenzované	2000/3500/400 V	6,6	-	-	1	2	58
	35	1,5	5	8	22	30	
	55	1,5	5	8	22	30	
	90	2,4	3	5	13	19	
	135	3,5	2	3	10	13	
	150	3,3	2	3	10	14	
	180	3,3	2	3	10	14	
200	2,3	3	5	14	20		

Druh světelného zdroje	Příkon a proud Watt A	Připustný počet svítidel na jednu proudovou dráhu (230 V, 50 Hz) pro typ stykače					Hodnota kondenzátoru (µF)
		I _n	ESB 20	ESB 24	ESB 40	ESB 63	
Paralelní kompenzace	35	0,31	-	1	4	15	20
	55	0,42	-	1	4	15	20
	90	0,63	-	1	3	10	30
	135	0,94	-	-	2	7	45
	150	1,0	-	-	2	8	40
	180	1,16	-	-	2	8	40
	200	1,32	-	1	3	12	25

Druh světelného zdroje	Příkon a proud Watt A	Připustný počet svítidel na jednu proudovou dráhu (230 V, 50 Hz) pro typ stykače					Hodnota kondenzátoru (µF)
		I _n	ESB 20	ESB 24	ESB 40	ESB 63	
Vysokotlaké výbojky se sodnými parami nekompenzované	2000/400 V	10,3	-	-	3	4	
	150	1,8	-	4	15	20	
	250	3,0	-	3	9	15	
	330	3,7	-	2	8	10	
	400	4,7	-	1	6	8	
	1000	10,3	-	-	3	4	
	2000/400 V						

Druh světelného zdroje	Příkon a proud Watt A	Připustný počet svítidel na jednu proudovou dráhu (230 V, 50 Hz) pro typ stykače					Hodnota kondenzátoru (µF)
		I _n	ESB 20	ESB 24	ESB 40	ESB 63	
Paralelní kompenzace	150	0,83	-	1	3	15	20
	250	1,5	-	1	2	9	33
	330	2,0	-	-	2	7	40
	400	2,4	-	-	1	6	48
	1000	6,3	-	-	-	2	106
	2000/400 V						
	2000/400 V						

Druh světelného zdroje	Příkon a proud Watt A	Připustný počet transformátorů na 1 proudovou dráhu (230 V, 50 Hz) u typu stykače					Hodnota kondenzátoru (µF)
		I _n	ESB 20	ESB 24	ESB 40	ESB 63	
Transformátory pro halogenové lampy na malé napětí	20	40	52	110	174		
	50	20	24	50	80		
	75	13	16	35	54		
	100	10	12	27	43		
	150	7	9	19	29		
	200	5	6	14	23		
	300	3	4	9	14		

Instalační stykače ESB...

Technické údaje

Technické údaje

Jmenovité proudy a výkony	ESB 20	ESB 24	ESB 40	ESB 63
AC-1/AC-7a Spínání topných těles				