

Distribuce energie



Doplněk katalogu

Rozváděčové skříně a rozvodnice

Platnost od 1.8.2011

EATON

Powering Business Worldwide

Eaton – partner pro domovní a průmyslové instalace

Instalační a jističí přístroje pro montáž do rozváděčů

- Modulové jističe od 0,16 A do 125 A
- Proudové chrániče s reziduálním proudem od 10 mA do 1 A se jmenovitým proudem do 125 A s přímým vypínáním a 400 A s nepřímým vypínáním
- Kompletní nabídka svodičů přepětí
- Ostatní přístroje a příslušenství pro montáž do rozváděčů
- Pojistky a pojistkové systémy



Spolehlivé a bezpečné spínání, ovládání a rozvod elektrické energie

- Výkonové jističe LZM do 1600 A
- Výkonové jističe NZM do 1600 A
- Vzduchové jističe IZM do 6300 A
- Záskokové automaty



Rozvodnice a rozváděče

- Domovní plastové rozvodnice až do 125 A s krytím až IP65
- Velkoobsahové rozvodnice do 160 A
- Kompletní a stavebnicové rozváděče do 630 A
- Elektroměrové rozváděče
- Skříňové rozváděče do 2500 A
- Sběrníkové systémy do 2500 A
- Typově zkoušený rozváděčový systém do 4000 A



Spínací a ovládací přístroje v moderním provedení pro spolehlivé a přesné spínání

- RMQ-Titan ovládací a signalizační přístroje
- FAK nožní a ruční spínače
- SL signalizační sloupky
- LS-Titan polohové spínače
- Vačkové spínače T a vypínače P
- ETR časová relé
- EMR měřicí relé
- ESR bezpečnostní relé



Systém moderní elektroinstalace budov pro novostavby a rekonstrukce

- Domovní přístroje pro klasickou instalaci
- Radiofrekvenční systém pro automatizaci budov
- Sběrníkový systém Nikobus pro automatizaci budov



Kompletní škála stykačů, spouštěčů motorů a řízení pohonů

- Stykače DIL
- Spouštěče motorů PKZ
- Spouštěčové kombinace MSC
- Softstartéry DS, DM
- Frekvenční měniče SLX, SVX, SPX
- Frekvenční měniče M-MAX
- Rapid Link
- Motor Insight



Rozváděče a pasivní prvky pro datové rozvody

- Datové rozváděče 10" a 19" a jejich příslušenství
- Pasivní prvky pro datové rozvody



Řídicí systémy pro řízení strojů a technologických procesů

- HMI-PLC a PLC založená na PC
- Kombinovaná HMI-PLC
- Modulární PLC
- Kompaktní PLC
- HMI
- Vzdálené I/O
- Řídicí relé / řídicí relé s vizualizací
- easySafety
- SmartWire-DT



Přípojnicové systémy

- Lux Lighting Range od 25 do 63 A
- LP Low Power Range od 40 do 125 A
- MP Medium Power Range od 125 do 800 A
- XP Low Impedance Range od 500 do 6300 A



Komponenty VN

- Rozváděče do 25 kV
- Vakuová technologie
- Vakuové odpínače



Systémy záložního napájení

- Zdroje a systémy záložního napájení
- Unifikovaná a zákaznická řešení
- Výkony od desítek VA do jednotek MVA



EATON

Powering Business Worldwide

Obsah

Velkoobsahové rozvodnice	3
Elektroměrové rozváděčové skříně pod omítku U10 EMR	15
Rozváděčové skříně na omítku CS s vyšším krytím (IP66)	19
Rozváděčový systém Profi Plus - Novinky	49
Rozváděčové skříně XVTL - Novinky	53
Rozváděče pro datové aplikace - Novinky	57

Vysvětlivky k použitému značení

Novinka

Velkoobsahové rozvodnice BF

- Ploché rozvodnice v provedení pro montáž na omítku nebo pod omítku
- Stupeň krytí IP30
- Odolnost proti mechanickým rázům IK06
- Třída ochrany I
- Dveře i skříň z ocelového plechu
- Součástí skříní BF jsou svorkovnice pro max. celkový proud 125 A



Velkoobsahové rozvodnice BF

- Dodáváno včetně montážního rámu s přístrojovými lištami a N/PE svorkovnicemi
- Šířka pro 24 nebo 33 modulů
- Sortiment velkoobsahových rozvodnic BF byl doplněn o dvouřadé provedení pro šířky 24 modulů
- Provedení pod omítku BF-U, hloubka 127 mm
- Povedení na omítku BF-O, hloubka 140 mm
- Barva šedá RAL 7035, bílá RAL 9016

Provedení pod omítku BF-U

- Hloubka 127 mm

TE v řadě	Počet přístr. lišt	Typové označení	Objed. číslo	Balení (ks)
Barva bílá (RAL 9016):				
24	2	BF-U-2/48-C	113689	1
24	3	BF-U-3/72-C	283048	1
24	4	BF-U-4/96-C	283049	1
24	5	BF-U-5/120-C	283050	1
24	6	BF-U-6/144-C	283051	1
33	4	BF-U-4/132-C	103097	1
33	5	BF-U-5/165-C	103098	1
33	6	BF-U-6/198-C	103099	1
Barva světle šedá (RAL 7035):				
24	2	BF-U-2/48-G-C	113690	1
24	3	BF-U-3/72-G-C	283056	1
24	4	BF-U-4/96-G-C	283057	1
24	5	BF-U-5/120-G-C	283058	1
24	6	BF-U-6/144-G-C	283059	1
33	4	BF-U-4/132-G-C	103100	1
33	5	BF-U-5/165-G-C	103101	1
33	6	BF-U-6/198-G-C	103102	1

Provedení pod omítku BF-U-./.-C s prosklenými dveřmi

- Hloubka 127 mm

TE v řadě	Počet přístr. lišt	Typové označení	Objed. číslo	Balení (ks)
Barva bílá (RAL 9016):				
24	2	BF-UT-2/48-C	113691	1
24	3	BF-UT-3/72-C	103117	1
24	4	BF-UT-4/96-C	103118	1
24	5	BF-UT-5/120-C	103119	1
24	6	BF-UT-6/144-C	103120	1
33	4	BF-UT-4/132-C	103121	1
33	5	BF-UT-5/165-C	103122	1
33	6	BF-UT-6/198-C	103123	1
Barva světle šedá (RAL 7035):				
24	2	BF-UT-2/48-G-C	113692	1
24	3	BF-UT-3/72-G-C	103124	1
24	4	BF-UT-4/96-G-C	103125	1
24	5	BF-UT-5/120-G-C	103126	1
24	6	BF-UT-6/144-G-C	103127	1
33	4	BF-UT-4/132-G-C	103128	1
33	5	BF-UT-5/165-G-C	103129	1
33	6	BF-UT-6/198-G-C	103130	1



VT15505





Provedení na omítku BF-O

• Hloubka 140 mm

• Kabelové průchodky součástí dodávky

TE v řadě	Počet přístr. lišt	Typové označení	Objed. číslo	Balení (ks)
Barva bílá (RAL 9016):				
24	2	BF-O-2/48-C	113685	1
24	3	BF-O-3/72-C	283031	1
24	4	BF-O-4/96-C	283032	1
24	5	BF-O-5/120-C	283033	1
24	6	BF-O-6/144-C	283034	1
33	4	BF-O-4/132-C	103091	1
33	5	BF-O-5/165-C	103092	1
33	6	BF-O-6/198-C	103093	1
Barva světle šedá (RAL 7035):				
24	2	BF-O-2/48-G-C	113686	1
24	3	BF-O-3/72-G-C	283044	1
24	4	BF-O-4/96-G-C	283045	1
24	5	BF-O-5/120-G-C	283046	1
24	6	BF-O-6/144-G-C	283047	1
33	4	BF-O-4/132-G-C	103094	1
33	5	BF-O-5/165-G-C	103095	1
33	6	BF-O-6/198-G-C	103096	1

Provedení na omítku BF-O-./..-C s prosklenými dveřmi

• Hloubka 140 mm

• Kabelové průchodky součástí dodávky

TE v řadě	Počet přístr. lišt	Typové označení	Objed. číslo	Balení (ks)
Barva bílá (RAL 9016):				
24	2	BF-OT-2/48-C	113687	1
24	3	BF-OT-3/72-C	103103	1
24	4	BF-OT-4/96-C	103104	1
24	5	BF-OT-5/120-C	103105	1
24	6	BF-OT-6/144-C	103106	1
33	4	BF-OT-4/132-C	103107	1
33	5	BF-OT-5/165-C	103108	1
33	6	BF-OT-6/198-C	103109	1
Barva světle šedá (RAL 7035):				
24	2	BF-OT-2/48-G-C	113688	1
24	3	BF-OT-3/72-G-C	103110	1
24	4	BF-OT-4/96-G-C	103111	1
24	5	BF-OT-5/120-G-C	103112	1
24	6	BF-OT-6/144-G-C	103113	1
33	4	BF-OT-4/132-G-C	103114	1
33	5	BF-OT-5/165-G-C	103115	1
33	6	BF-OT-6/198-G-C	103116	1

VT15405



Příslušenství (náhradní díly)

Popis	TE v řadě	Typové označení	Objed. číslo	Balení (ks)
-------	-----------	-----------------	--------------	-------------

Krycí desky bílé (RAL 9016)

Jednořadá	24	BFZ-FP-1/24	285650	1
Jednořadá krajní	24	BFZ-FP-1+/24	283061	1
Dvořadá	24	BFZ-FP-2/48	283060	1
Dvořadá krajní	24	BFZ-FP-2+/48	283062	1
Dvořadá krajní/krajní	24	BFZ-FP-2++/48	283064	1
Trojřadá krajní	24	BFZ-FP-3+/72	283063	1
Jednořadá	33	BFZ-FP-1/33	240748	1
Jednořadá krajní	33	BFZ-FP-1+/33	240749	1
Dvořadá	33	BFZ-FP-2/66	240750	1
Dvořadá krajní	33	BFZ-FP-2+/66	240751	1

Krycí desky šedé (RAL 7035)

Jednořadá krajní	24	BFZ-FP-1+/24-G	283066	1
Dvořadá	24	BFZ-FP-2/48-G	283065	1
Dvořadá krajní	24	BFZ-FP-2+/48-G	283067	1
Dvořadá krajní/krajní	24	BFZ-FP-2++/48-G	283069	1
Trojřadá krajní	24	BFZ-FP-3+/72-G	283068	1

Krycí desky bílé bez výřezu (RAL 9016)

Krajní	24	BFZ-FP-0+/BL	286106	1
Jednořadá	24	BFZ-FP-1/BL	293626	1
Jednořadá krajní	24	BFZ-FP-1+/BL	286105	1
Jednořadá	33	BFZ-FP-1/BL3	293627	1
Jednořadá krajní	33	BFZ-FP-1+/BL3	240752	1

Sady pro montáž jističů NZM1

bílá	24	BFZ-NZM1-SET	285233	1
šedá	24	BFZ-NZM1-SET-G	285234	1
bílá	33	BFZ-NZM1-SET/33	293628	1

Zámek dveří

KLK-U-SS-F/SF	275647	1
---------------	--------	---

Náhradní rámy s přístrojovými lištami

2 řady	24	BFZ-DINS-2/48	283101	1
3 řady	24	BFZ-DINS-3/72	283102	1
4 řady	24	BFZ-DINS-4/96	283103	1
5 řad	24	BFZ-DINS-5/120	283104	1
6 řad	24	BFZ-DINS-6/144	283105	1
4 řady	33	BFZ-DINS-4/132	240753	1
5 řad	33	BFZ-DINS-5/165	240754	1
6 řad	33	BFZ-DINS-6/198	240755	1

Univerzální montážní desky

Pro montáž na povrch	24	BFZ-O-ITMPL-1+/24	285649	1
Pro montáž pod omítku	24	BFZ-U-ITMPL-1+/24	285648	1
Pro montáž na povrch	33	BFZ-O-ITMPL-1+/33	240769	1
Pro montáž pod omítku	33	BFZ-U-ITMPL-1+/33	240768	1

wa_vt01204



VT15504



VT25904



wa_vt01104



VT15904





Úchytka montážní desky

BFZ-MPFC	101664	1
----------	--------	---

Oddělovací přepážky

24	BFZ-SP-24	293621	1
33	BFZ-SP-33	293622	1

Záslepka (náhrada za přírubu 2K)

BFZ-FLP-BL	293625	1
------------	--------	---

Dveře BFZ-.TS

Popis	TE v řadě	Typové označení	Objed. číslo	Balení (ks)
Pro verzi na omítku, bílé	24	BFZ-OTS-2/48	283070	1
	24	BFZ-OTS-3/72	283071	1
	24	BFZ-OTS-4/96	283072	1
	24	BFZ-OTS-5/120	283073	1
	24	BFZ-OTS-6/144	283074	1
	33	BFZ-OTS-4/132	240756	1
	33	BFZ-OTS-5/165	240757	1
Pro verzi na omítku, šedé	33	BFZ-OTS-6/198	240758	1
	24	BFZ-OTS-3/72-G	283075	1
	24	BFZ-OTS-4/96-G	283076	1
	24	BFZ-OTS-5/120-G	283077	1
Pro verzi pod omítku, bílé	24	BFZ-OTS-6/144-G	283078	1
	24	BFZ-UTS-2/48	283084	1
	24	BFZ-UTS-3/72	283085	1
	24	BFZ-UTS-4/96	283086	1
	24	BFZ-UTS-5/120	283087	1
	24	BFZ-UTS-6/144	283088	1
	33	BFZ-UTS-4/132	240759	1
Pro verzi pod omítku, šedé	33	BFZ-UTS-5/165	240760	1
	33	BFZ-UTS-6/198	240761	1
	24	BFZ-UTS-3/72-G	283089	1
	24	BFZ-UTS-4/96-G	283090	1
	24	BFZ-UTS-5/120-G	283091	1
	24	BFZ-UTS-6/144-G	283092	1

Dveře RMQ, bílé (RAL 9016)

• Dveře s větší hloubkou pro montáž přístrojů RMQ • Se zámkem

Popis	TE v řadě	Typové označení	Objed. číslo	Balení (ks)
Pro verzi na omítku	24	BFZ-OTR-2/48	285643	1
	24	BFZ-OTR-3/72	285644	1
	24	BFZ-OTR-4/96	285645	1
	24	BFZ-OTR-5/120	285646	1
	24	BFZ-OTR-6/144	285647	1

Prosklené dveře

• Barva bílá (RAL 9016)

Popis	TE v řadě	Typové označení	Objed. číslo	Balení (ks)
Pro verzi na omítku	24	BFZ-OTT-2/48	283079	1
	24	BFZ-OTT-3/72	283080	1
	24	BFZ-OTT-4/96	283081	1
	24	BFZ-OTT-5/120	283082	1
	24	BFZ-OTT-6/144	283083	1
	33	BFZ-OTT-4/132	240762	1
	33	BFZ-OTT-5/165	240763	1
	33	BFZ-OTT-6/198	240764	1
Pro verzi pod omítku	24	BFZ-UTT-2/48	283093	1
	24	BFZ-UTT-3/72	283094	1
	24	BFZ-UTT-4/96	283095	1
	24	BFZ-UTT-5/120	283096	1
	24	BFZ-UTT-6/144	285353	1
	33	BFZ-UTT-4/132	240765	1
	33	BFZ-UTT-5/165	240766	1
33	BFZ-UTT-6/198	240767	1	



Držáky svorkovnic

Popis	Typové označení	Objed. číslo	Balení (ks)
Horizontální	KT-3	275445	1
Vertikální	KT-5	275447	1

Svorkovnice

• Max. proud 63 A

Popis	Typové označení	Objed. číslo	Balení (ks)
1x25 mm ² + 4x16 mm ²	KLV-KL-4	236841	1
1x25 mm ² + 7x16 mm ²	KLV-KL-7	236842	1
2x25 mm ² + 11x16 mm ²	KLV-KL-11	236843	1
2x25 mm ² + 15x16 mm ²	KLV-KL-15	236844	1
2x25 mm ² + 25x16 mm ²	KLV-KL-25	236845	1
2x25 mm ² + 29x16 mm ²	KL-29	275449	1
2x25 mm ² + 45x16 mm ²	KL-45	275450	1
2x25 mm ² + 60x16 mm ²	KL-60	275451	1
2x25 mm ² + 76x16 mm ²	KL-76	102066	1

Technické údaje na str. 228



Kabelové lišty

24	BFZ-WFR-24	293623	1
33	BFZ-WFR-33	293624	1

Svorkovnice KLA

• Připojovací svorka do 125 A

Popis	Typové označení	Objed. číslo	Balení (ks)
Připojovací nástavec pro 35 mm ²	KLA	275453	1

Svorkovnice BPZ-KB 1pólové

• 1pólové svorkovnice pro připojení přívodů
 • Montáž na přístroj. lištu nebo montážní desku
 • Pro měděné vodiče

Výst. svorek	Jmen. proud [A]	Typové označení	Objed. číslo	Balení (ks)
6	80	BPZ-KB-4/80	289969	1
6	125	BPZ-KB-6/125	102714	1
6	160	BPZ-KB-6/160	289970	1

BPZ-KB-4/80

BPZ-KB-6/160

• 1pólové svorkovnice pro připojení přívodů
 • Montáž na přístroj. lištu nebo montážní desku
 • Pro měděné i hliníkové vodiče

Jmenovitý proud	Počet výst. svorek	Typové označení	Objed. číslo	Balení (ks)
80 A	6	BPZ-KB-6/80-ALU	102702	1
125 A	6	BPZ-KB-6/125-ALU	102703	1
160 A	6	BPZ-KB-6/160-ALU	102704	1



Svorkovnice BPZ-KB 4pólové

• 4pólové svorkovnice pro připojení přívodů
 • Vstupní svorky 1 x (L1/L2/L3/N)
 • Montáž na přístrojovou lištu nebo montážní desku
 • Pro měděné vodiče

Výst. svorek	Jmen. proud [A]	Typové označení	Objed. číslo	Balení (ks)
7xL1/7xL2/7xL3/10xN	125	BPZ-KB-8/125	289968	1
11xL1/11xL2/11xL3/11xN	160	BPZ-KB-11/160	102716	1

Samolepicí lišty pro vkládání popisků



Délka	Typové označení	Objed. číslo	Balení (ks)
24 TE	LAB-BAR_24TE	107901	10
33 TE	LAB-BAR_33TE	107902	10
1 m	LAB-BAR_1000	107911	10
3 m	LAB-BAR_3000	107912	10

Popisovací štítky pro LAB-BAR, LAB-TAPE_A4

- Předseknuté papírové pásky pro vkládání do lišt
- S číselným popisem nebo prázdné LAB-BAR

	Typové označení	Objed. číslo	Balení (ks)
Prázdné	LAB-TAPE_A4_BLANK	107952	10
S číselným potiskem	LAB-TAPE_A4_PRINT	107953	10

Držák dokumentace, LAB-BAG_A4

- Průhledné provedení
- Samolepicí provedení, snadná montáž
- Pro vkládání dokumentace A4 s malým počtem stran

VT22706



	Typové označení	Obj. číslo	Balení (ks)
	LAB-BAG_A4	107913	1

Opravné laky



VT09405



Barva	Typové označení	Objed. číslo	Balení (ks)
Šedá RAL 7035, sprej	BPZ-SPRAY-7035	116678	1
Šedá RAL 7035	BPZ-CPS-7035	286771	1
Bílá RAL 9016, sprej	SPRAY RAL 9016	93919010	1
Bílá RAL 9016	PAINT-RAL9016	288948	1

Velkoobsahové rozvodnice BF

- 2 až 6 řad s šířkou 24 TE na řadu
- 4 až 6 řad s šířkou 33 TE na řadu
- Samozemnicí systém krycích plechů (typově zkoušený)
- Možnost změny strany zavírání dveří pravá / levá
- Pro přístroje s výškou výřezu v krycí desce 45 mm
- Kabelové příruby na vrchní straně (2 ks pro šířku 24 TE, 3 ks pro 33 TE)
- Předmontované svorkovnice
- Vzdálenost řad 150 mm
- Vyjímatelný rám s přístrojovými lištami
- Balení obsahuje zadní stěnu
- Možnost dovybavení zámkem KLV-U-SS-F/SF
- Zadní stěna použitelná jako montážní deska

Technické údaje

Elektrické:

Splňuje podmínky	ČSN EN 60439-1,-3 ČSN EN 62208
Stupeň krytí	IP30
Třída ochrany	I
Jmenovité napětí	AC 240 / 415 V; 50 / 60 Hz
Jmenovité izolační napětí	AC 415 V
Jmenovitý proud	do 160 A (dle vstupních svorek)
Max. výkonová ztráta všech instalovaných přístrojů při okolní teplotě 35 °C:	
BF-O(T)-2/48	74 W
BF-O(T)-3/72	88 W
BF-O(T)-4/96	102 W
BF-O(T)-4/132	128 W
BF-O(T)-5/120	117 W
BF-O(T)-5/165	139 W
BF-O(T)-6/144	131 W
BF-O(T)-6/198	155 W
BF-U(T)-2/48	67 W
BF-U(T)-3/72	81 W
BF-U(T)-4/96	94 W
BF-U(T)-4/132	118 W
BF-U(T)-5/120	108 W
BF-U(T)-5/165	134 W
BF-U(T)-6/144	122 W
BF-U(T)-6/198	142 W

Mechanické:

Provedení	pod omítku, na omítku	
Materiál	ocelový plech	
Barva	polyesterová prášková bílá RAL 9016 šedá RAL 7035	
Počet a průřez svorek		
	N	PE
BF-O/U-2/48	2x25mm ² +43x16mm ²	2x25mm ² +43x16mm ²
BF-O/U-3/72	2x25mm ² +43x16mm ²	2x25mm ² +43x16mm ²
BF-O/U-4/96	2x25mm ² +43x16mm ²	2x25mm ² +43x16mm ²
BF-O/U-4/132	2x25mm ² +58x16mm ²	2x25mm ² +58x16mm ²
BF-O/U-5/120	2x25mm ² +43x16mm ²	2x25mm ² +43x16mm ²
BF-O/U-5/165	2x25mm ² +58x16mm ²	2x25mm ² +58x16mm ²
BF-O/U-6/144	2x25mm ² +43x16mm ²	2x25mm ² +43x16mm ²
BF-O/U-6/198	2x25mm ² +58x16mm ²	2x25mm ² +58x16mm ²

Poznámka: Vnitřní vzdálenost dveří a čelního krycího plechu je 27 mm, u dveří RMQ je tato vzdálenost 60 mm.

Kabelové vstupy vrchní

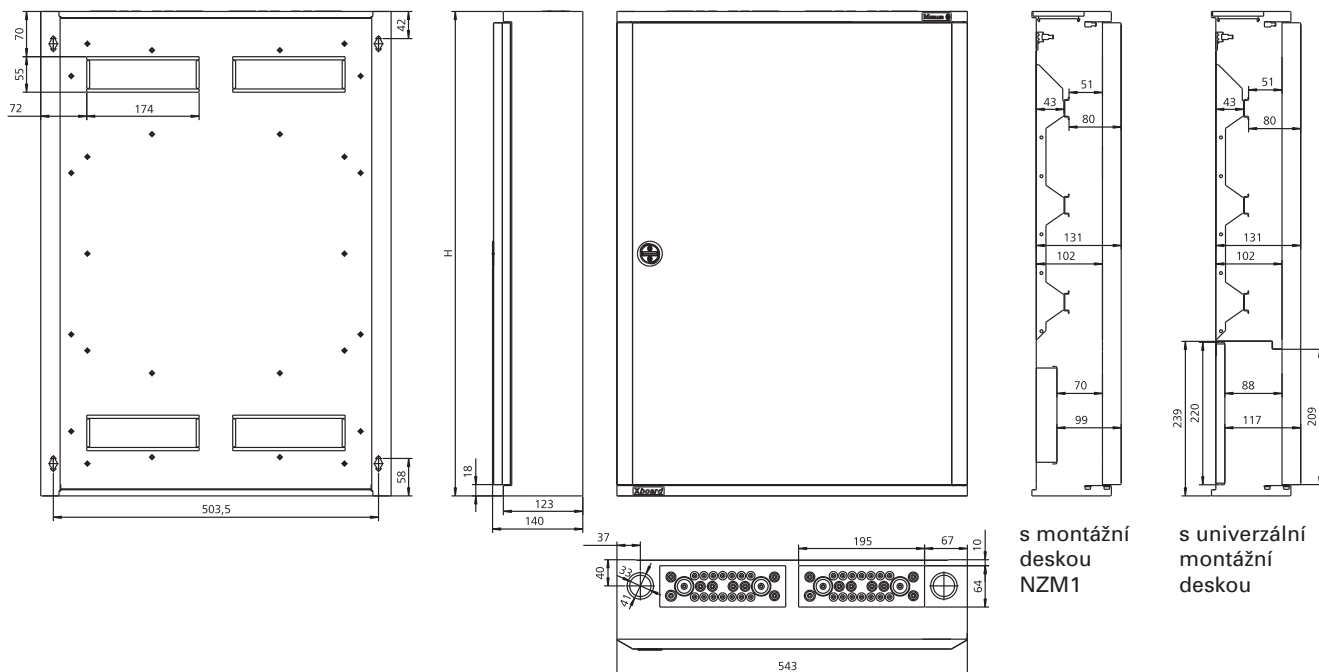
Montáž na omítku	24 TE v řadě	33 TE v řadě
	2x příruba: 14x Ø11 mm 8x Ø15 mm 2x Ø28 mm	3x příruba: 14x Ø11 mm 8x Ø15 mm 2x Ø28 mm
Montáž pod omítku	Předlisovaný relief: 24 TE v řadě	Předlisovaný relief: 33 TE v řadě
	2x M32/M40 Předlisovaný relief: 4x (88x46 mm)	1x M32/M40 Předlisovaný relief: 5x (88x46 mm)

Kabelové vstupy spodní

Montáž na omítku	24 TE v řadě	33 TE v řadě
	Předlisovaný relief: 2x M32/M40 6x M25 8x M20	Předlisovaný relief: 1x M32/M40 12x M25 8x M20
Montáž pod omítku	24 TE v řadě	33 TE v řadě
	Předlisovaný relief: 4x (88x46 mm)	Předlisovaný relief: 5x (88x46 mm)

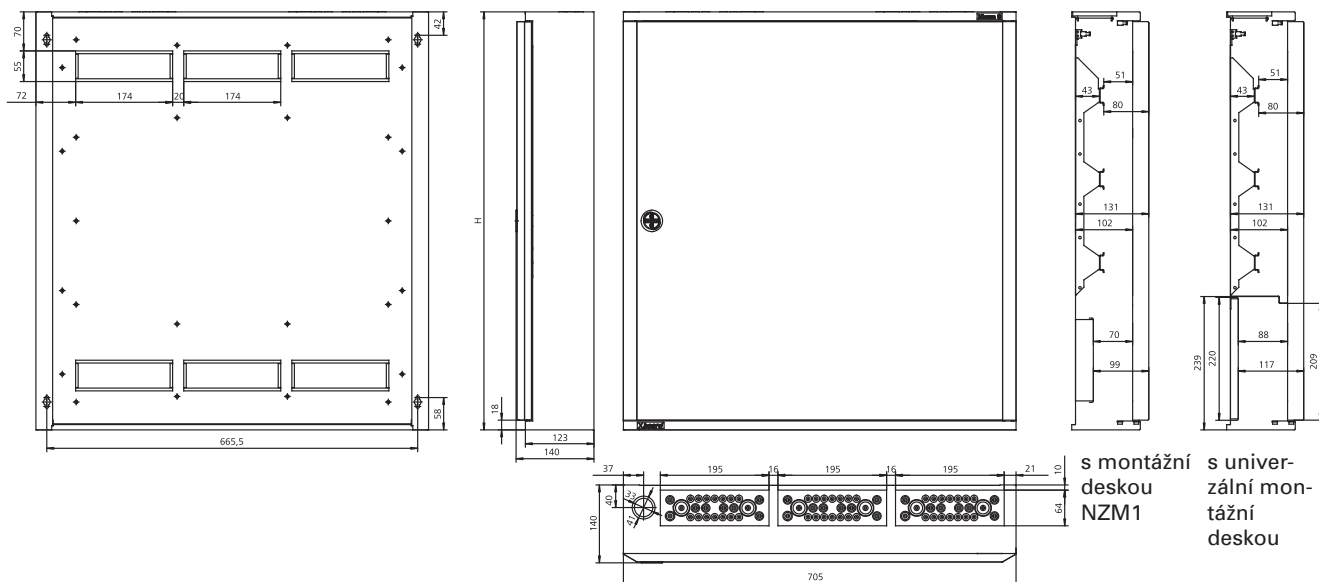
Rozměry [mm]

Provedení na omítku 24 TE v řadě



Typ	H
BF-O-2/48(-G)-C	450
BF-O-3/72(-G)-C	600
BF-O-4/96(-G)-C	750
BF-O-5/120(-G)-C	900
BF-O-6/144(-G)-C	1050

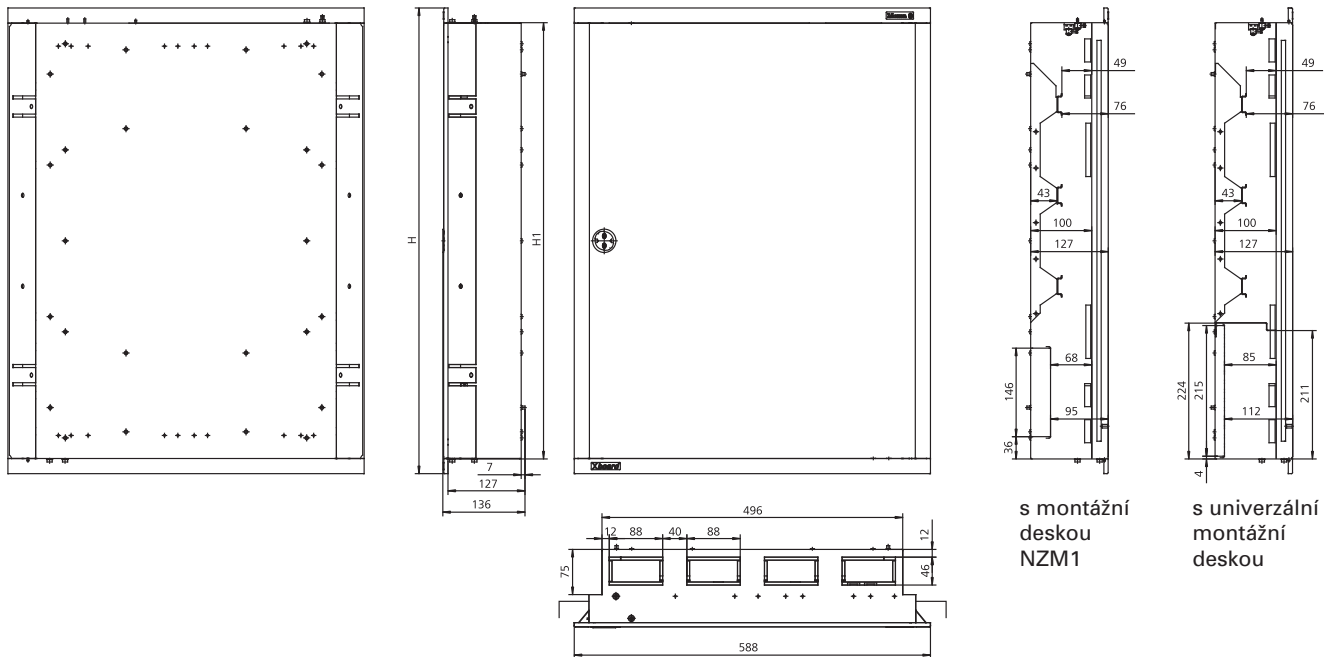
Provedení na omítku 33 TE v řadě



Typ	H
BF-O-4/132(-G)-C	750
BF-O-5/165(-G)-C	900
BF-O-6/198(-G)-C	1050

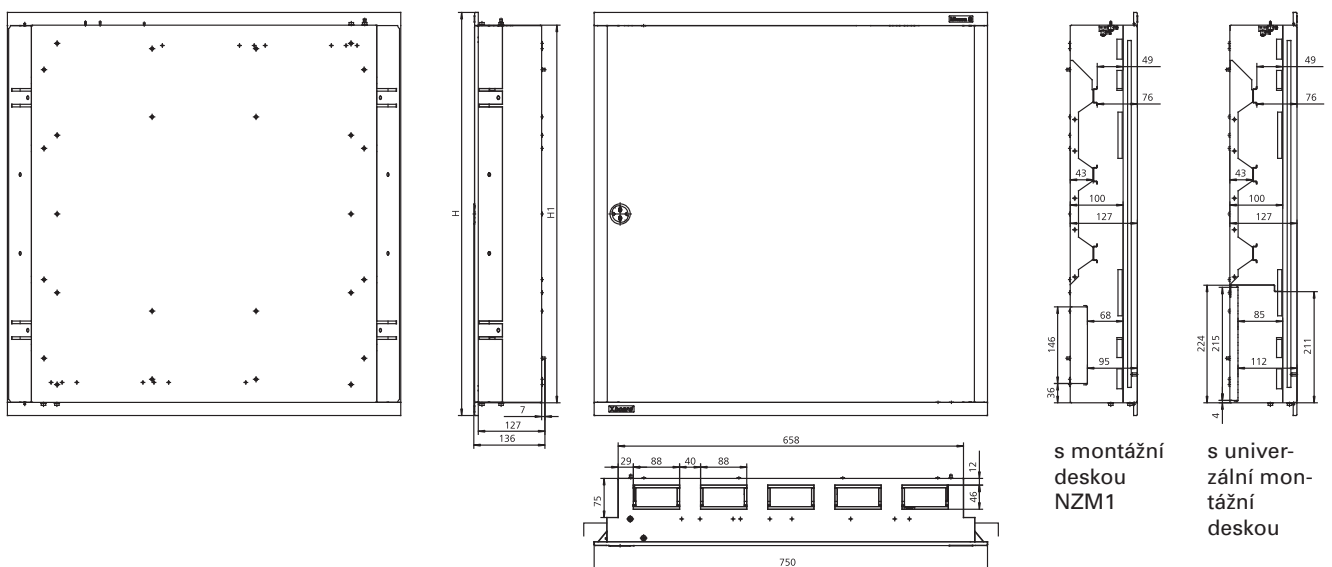
Rozměry [mm]

Provedení pod omítku s 24 TE v řadě



Typ	H	H1
BF-U-2/48(-G)-C	470	420
BF-U-3/72(-G)-C	620	570
BF-U-4/96(-G)-C	770	720
BF-U-5/120(-G)-C	920	870
BF-U-6/144(-G)-C	1070	1020

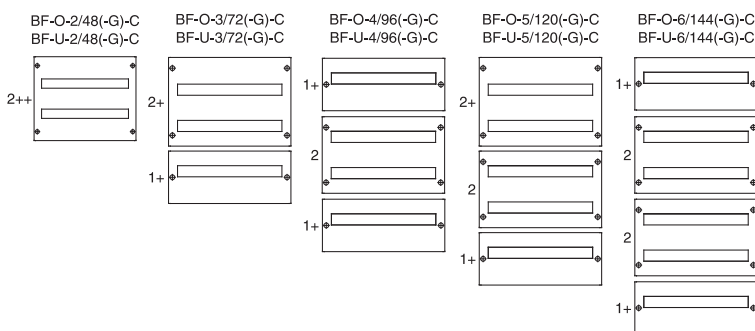
Provedení pod omítku s 33 TE v řadě



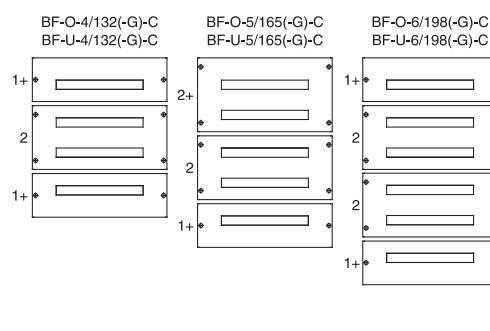
Typ	H	H1
BF-U-4/132(-G)-C	770	720
BF-U-5/165(-G)-C	920	870
BF-U-6/198(-G)-C	1070	1020

Rozmístění krycích desek (stav při dodání)

24 TE v řadě



33 TE v řadě

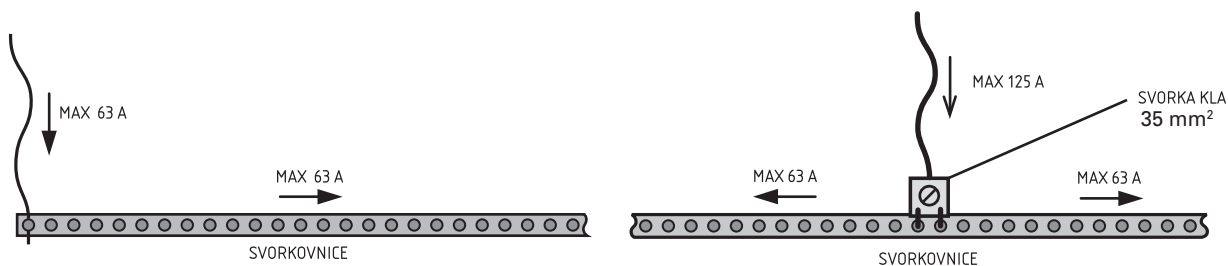


Poznámka:

Značka + u krycích desek definuje krycí desku pro krajní polohu s větší výškou.

Způsoby napájení skříní

1) S využitím standardně dodávaných svorkovnic



2) Pro napájení v rozsahu 80 až 160 A lze využít svorkovnic BPZ-KB

Elektroměrové rozváděčové skříně pod omítku U10 EMR

- Typ U10 EMR plně nahrazuje elektroměrové rozváděčové skříně U7 EMR
- Elektroměrové rozváděčové skříně v provedení pro montáž pod omítku
- Splňují přípojovací podmínky energetik
- Stupeň krytí IP30D, IP43 se stříškou
- Třída ochrany I
- Dveře i skříň z ocelového plechu
- Elektroměrové rozváděčová skříň U10 EMR pro 1 nebo 2 elektroměry
- Jmenovitý proud 63 A





VT09405

Elektroměrové rozváděčové skříně pod omítku U10 EMR

• Bez svorkovnic

• Plastové elektroměrové desky ZBR součástí dodávky

Počet elektroměrů	Typové označení	Objed. číslo	Balení (ks)
1	U10-EMR1	150657	1
1	U10-EMR1-F	150658	1
2	U10-EMR2	150659	1
2	U10-EMR2-F	150660	1

Příslušenství

Popis	Typové označení	Objed. číslo	Balení (ks)
stříška S EMR1	U10-EMR1-R	149171	1
stříška S EMR2	U10-EMR2-R	149172	1

Poznámka:

Při použití stříšky U10-EMR.-R se stupeň krytí IP30 zvyšuje na IP43.

Provedení U10-EMR.-F s průhledným okénkem pro odečet stavu elektroměru.

Opravné laky

Barva	Typové označení	Objed. číslo	Balení (ks)
Šedá RAL 7035, sprej	BPZ-SPRAY-7035	116678	1
Šedá RAL 7035	BPZ-CPS-7035	286771	1

Elektroměrové rozváděčové skříně pod omítku U10 EMR

- Pro hlavní a podružné měření spotřeby s odběrem do 63 A
- Přívody a vývody spodem
- Ocelový zámek s vnitřním čtyřhranem 6 x 6 mm
- Plombovací šrouby součástí dodávky
- Bez svorkovnic
- Plastové elektroměrové desky ZBR součástí dodávky
- Krycí desky opatřeny prolisy tvořícími pevný bod pro plombování

Technické údaje

Elektrické:

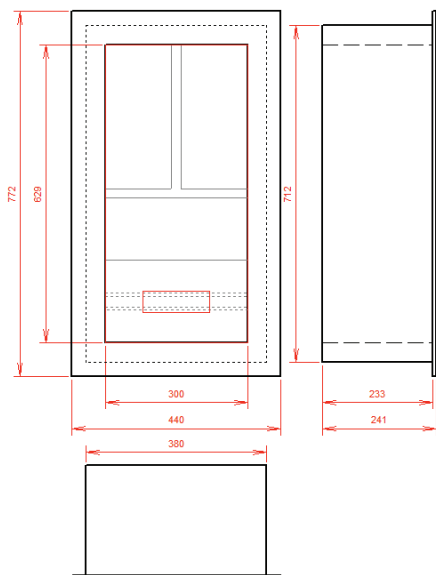
Jmenovité napětí	400 V / 50 Hz
Jmenovitý proud	63 A
Třída ochrany	I
Provedení	pod omítku

Mechanické:

Materiál	skříň	ocelový plech
	elektroměrová deska	plast
Barva		světle šedá
Stupeň krytí	se stříškou	IP30
		IP43

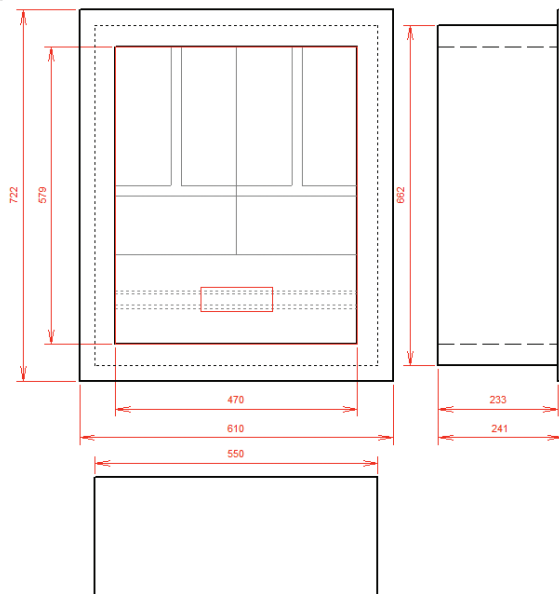
U10-EMR1...

Rozměry [mm]



U10-EMR2...

Rozměry [mm]



Rozváděčové skříně na omítce CS s vyšším krytím

- Oceloplechové rozváděčové skříně zejména pro průmyslové aplikace
- Stupeň krytí IP66
- Odolnost proti mechanickým rázům IK10
- Třída ochrany I
- Galvanizovaná oceloplechová montážní deska



⑩ Odtokový profil

Zabraňuje vniku kapalin (např. vody či oleje) a nečistot dovnitř při otevřených dveřích.



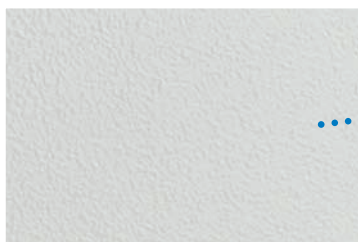
① Stabilní konstrukce

Skříně jsou vyrobeny z vysoce kvalitního ocelového plechu. Odolnost proti mechanickým rázům IK10.



⑨ RAL7035

Povrchová a protikorozní úprava je provedena uvnitř i vně skříně šedou práškovou barvou RAL7035.



⑧ Montážní deska

Galvanizovaná oceloplechová montážní deska tloušťky 2,5 – 3 mm zajišťuje bezpečnou instalaci přístrojů.



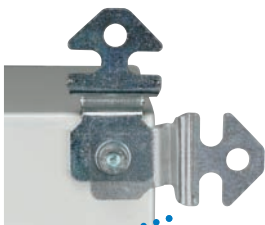
⑦ Příprava pro průchodky

Standardně dodávané skříně obsahují oceloplechovou zásepku. Rozváděč lze otočit o 180° a tím změnit přívod ze spodní strany na vrchní.



② Úhelníky pro montáž na stěnu

Slouží pro montáž skříně na zeď bez nutnosti zásahu do vnitřku skříně.



③ Lité těsnění

Zajišťuje absolutní těsnost. Stupeň krytí IP66 pro celou řadu CS skříní.



④ Standardizovaný typ zámku

Standardně s typem Doppelbart. Lze nahradit libovolným jiným standardizovaným zámekem.



⑤ Otvírání dveří

Volitelné levé nebo pravé otvírání. Skříně CS obsahují 2 až 3 vnitřní panty (podle velikosti skříně).



⑥ Panty dveří

Snadná a rychlá demontáž dveří v případě potřeby.



Skříně na omítce CS s vyšším krytím

- Počet zámků 1
- Počet pantů 2

Výška A/šířka B/hloubka C/D [mm]	Rozměry montážní desky [mm]	Typové označení	Obj. číslo	Balení (ks)
250/200/150/97	220 x 150	CS-2520/150	111646	1
300/200/150/97	270 x 150	CS-32/150	111647	1
300/300/150/97	270 x 250	CS-33/150	111648	1
300/300/200/172	270 x 250	CS-33/200	111649	1
300/400/200/172	270 x 350	CS-34/200	111680	1
400/300/150/97	370 x 250	CS-43/150	111681	1
400/300/200/172	370 x 250	CS-43/200	111682	1
400/400/150/97	370 x 350	CS-44/150	111683	1
400/400/200/172	570 x 350	CS-44/200	111684	1
400/600/200/172	370 x 550	CS-46/200	111685	1
400/600/250/172	370 x 550	CS-46/250	111686	1
400/600/300/172	370 x 550	CS-46/300	111687	1
500/400/150/97	470 x 350	CS-54/150	111688	1
500/400/200/172	470 x 350	CS-54/200	111689	1
500/400/250/172	470 x 350	CS-54/250	111690	1
500/500/250/172	470 x 450	CS-55/250	111691	1



- Počet zámků 2
- Počet pantů 2

Výška A/šířka B/hloubka C/D [mm]	Rozměry montážní desky [mm]	Typové označení	Obj. číslo	Balení (ks)
600/400/150/97	570 x 350	CS-64/150	111692	1
600/400/200/172	570 x 350	CS-64/200	111693	1
600/400/250/172	570 x 350	CS-64/250	111694	1
600/500/150/97	570 x 450	CS-65/150	111695	1
600/500/200/172	570 x 450	CS-65/200	111696	1
600/500/250/172	570 x 450	CS-65/250	111697	1
600/600/200/172	570 x 550	CS-66/200	111698	1
600/600/250/172	570 x 550	CS-66/250	111699	1
600/600/300/172	570 x 550	CS-66/300	111700	1
600/800/300/172	570 x 750	CS-68/300	111701	1
700/500/200/172	670 x 450	CS-75/200	111702	1
700/500/250/172	670 x 450	CS-75/250	111703	1
800/400/200/172	770 x 350	CS-84/200	111704	1
800/400/250/172	770 x 350	CS-84/250	111705	1
800/600/200/172	770 x 550	CS-86/200	111706	1
800/600/250/172	770 x 550	CS-86/250	111707	1
800/600/300/172	770 x 550	CS-86/300	111708	1
800/800/200/172	770 x 750	CS-88/200	111709	1
800/800/300/172	770 x 750	CS-88/300	111710	1
800/1000/300/172	770 x 950	CS-810/300	111711	1



- Počet zámků 2
- Počet pantů 3

Výška A/šířka B/hloubka C/D [mm]	Rozměry montážní desky [mm]	Typové označení	Objed. číslo	Balení (ks)
1000/600/250/172	970 x 550	CS-106/250	111712	1
1000/600/300/172	970 x 550	CS-106/300	111713	1
1000/800/250/172	970 x 750	CS-108/250	111714	1
1000/800/300/172	970 x 750	CS-108/300	111715	1
1000/1000/300/172	970 x 950	CS-1010/300	111716	1
1200/600/250/172	1170 x 550	CS-126/250	111717	1
1200/800/300/172	1170 x 750	CS-128/300	111718	1
1200/1000/300/172	1170 x 950	CS-1210/300	111719	1
1200/1200/250/172	1170 x 1150	CS-1212/250	111720	1



Příslušenství

Sada montážních úhelníků WFB-SET-CS

- Pro připevnění skříně na zeď
- Svislá nebo vodorovná montáž
- Materiál: galvanizovaný ocelový plech tl. 3 mm
- Sada obsahuje 4 ks úhelníků a šrouby

VT03010



Typové označení	Objed. číslo	Balení (ks)
WFB-SET-CS	112639	1

Univerzální kovové zámky

- Barva šedá RAL 7037
- Pro standardizovaný otvor 22,5 x 20,4 mm

VT11910, VT12010



Popis	Typové označení	Objed. číslo	Balení (ks)
Doppelbart 3 mm	LC-DBIT3-CS	133102	1
Doppelbart 5 mm	LC-DBIT5-CS	133103	1
Cylindrický s klíčem (2 ks)	LC-ZSBIT-CS	133104	1

Univerzální kovové zámky s otočnou rukojetí

- Otočná rukojeť pro cylindrické vložky
- Vestavěná signalizace stavu zámku
- Barva šedá RAL 7037
- Pro standardizovaný otvor 22,5 x 20,4 mm
- Provedení včetně zámku, nebo pouze jako otočná rukojeť (doplňěk standardního zámku)

VT12210, VT12110



PHZ-A-COMP

PHZ-A-ADD-ON

Popis	Typové označení	Objed. číslo	Balení (ks)
Otoč. rukojeť včetně zámku	PHZ-A-COMP	133105	1
Otoč. rukojeť bez zámku	PHZ-A-ADD-ON	133106	1

Cylindrické vložky

- Pro otočné rukojeti PHZ-A-...
- Součástí dodávky je 1 klíč
- Provedení dle DIN 18151 a DIN EN 1303
- Stejně nebo rozdílné klíče

VT33610, VT12510



Popis	Typové označení	Objed. číslo	Balení (ks)
Cylin. vložka - stejné klíče	PHZ-E10/30-GS	138574	1
Cylin. vložka - rozdílné klíče	PHZ-E10/30-VS	138575	1
Náhradní klíč - stejné klíče	KEY-E10/30-GS	138576	4

Nosník pro nastavení hloubky montážní desky

- Nastavitelná hloubka montážní desky po 25 mm
- Pozinkovaný ocelový plech
- Sada 4 nosníků včetně upevňovacího materiálu

VT16110, VT15710



DAS-SET/...-CS

Pro hloubku rozváděče [mm]	Typové označení	Objed. číslo	Balení (ks)
150	DAS-SET/150-CS	138656	1
200	DAS-SET/200-CS	138657	1
250	DAS-SET/250-CS	138658	1
300	DAS-SET/300-CS	138659	1

Klebové matice pro montážní desky s otvory

wa_v10303

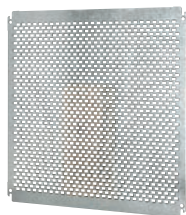


Popis	Typové označení	Objed. číslo	Balení (ks)
M6	CANU-M6-CS	138710	100
M8	CANU-M8-CS	138711	100

Montážní deska, děrovaná pro klecové matice

- S otvory pro klecové matice M6, nebo M8
- Dodáváno bez klecových matic
- Pozinkovaný ocelový plech

VT15210



Rozměry rozváděče Výška x Šířka [mm]	Typové označení	Objed. číslo	Balení (ks)
250x200	MPP-2520-CS	138685	1
300x200	MPP-3020-CS	138686	1
300x300	MPP-3030-CS	138687	1
300x400	MPP-3040-CS	138688	1
400x300	MPP-4030-CS	138689	1
400x400	MPP-4040-CS	138690	1
400x600	MPP-4060-CS	138691	1
500x400	MPP-5040-CS	138692	1
500x500	MPP-5050-CS	138693	1
600x400	MPP-6040-CS	138694	1
600x500	MPP-6050-CS	138695	1
600x600	MPP-6060-CS	138696	1
600x800	MPP-6080-CS	138697	1
700x500	MPP-7050-CS	138698	1
800x400	MPP-8040-CS	138699	1
800x600	MPP-8060-CS	138700	1
800x800	MPP-8080-CS	138701	1
800x1000	MPP-80100-CS	138702	1
1000x600	MPP-10060-CS	138703	1
1000x800	MPP-10080-CS	138704	1
1000x1000	MPP-100100-CS	138705	1
1200x600	MPP-12060-CS	138706	1
1200x800	MPP-12080-CS	138707	1
1200x1000	MPP-120100-CS	138708	1
1200x1200	MPP-120120-CS	138709	1

Montážní deska plná, lakovaná RAL 2000, žluto/oranžová

- Lakovaný ocelový plech

VT15410



Rozměry rozváděče Výška x Šířka [mm]	Typové označení	Objed. číslo	Balení (ks)
250x200	MPL-2520/RAL2000-CS	138712	1
300x200	MPL-3020/RAL2000-CS	138713	1
300x300	MPL-3030/RAL2000-CS	138714	1
300x400	MPL-3040/RAL2000-CS	138715	1
400x300	MPL-4030/RAL2000-CS	138716	1
400x400	MPL-4040/RAL2000-CS	138717	1
400x600	MPL-4060/RAL2000-CS	138718	1
500x400	MPL-5040/RAL2000-CS	138719	1
500x500	MPL-5050/RAL2000-CS	138720	1
600x400	MPL-6040/RAL2000-CS	138721	1
600x500	MPL-6050/RAL2000-CS	138722	1
600x600	MPL-6060/RAL2000-CS	138723	1
600x800	MPL-6080/RAL2000-CS	138724	1
700x500	MPL-7050/RAL2000-CS	138725	1
800x400	MPL-8040/RAL2000-CS	138726	1
800x600	MPL-8060/RAL2000-CS	138727	1
800x800	MPL-8080/RAL2000-CS	138728	1
800x1000	MPL-80100/RAL2000-CS	138729	1
1000x600	MPL-10060/RAL2000-CS	138730	1
1000x800	MPL-10080/RAL2000-CS	138731	1
1000x1000	MPL-100100/RAL2000-CS	138732	1
1200x600	MPL-12060/RAL2000-CS	138733	1
1200x800	MPL-12080/RAL2000-CS	138734	1
1200x1000	MPL-120100/RAL2000-CS	138735	1
1200x1200	MPL-120120/RAL2000-CS	138736	1

Montážní deska plná

- Ocelový plech

VT15310



Rozměry rozváděče Výška x Šířka [mm]	Typové označení	Objed. číslo	Balení (ks)
250x200	MPL-2520-CS	138747	1
300x200	MPL-3020-CS	138748	1
300x300	MPL-3030-CS	138749	1
300x400	MPL-3040-CS	138750	1
400x300	MPL-4030-CS	138751	1
400x400	MPL-4040-CS	138752	1
400x600	MPL-4060-CS	138753	1
500x400	MPL-5040-CS	138754	1
500x500	MPL-5050-CS	138755	1
600x400	MPL-6040-CS	138756	1
600x500	MPL-6050-CS	138757	1
600x600	MPL-6060-CS	138758	1
600x800	MPL-6080-CS	138759	1
700x500	MPL-7050-CS	138760	1
800x400	MPL-8040-CS	138761	1
800x600	MPL-8060-CS	138762	1
800x800	MPL-8080-CS	138763	1
800x1000	MPL-80100-CS	138764	1
1000x600	MPL-10060-CS	138765	1
1000x800	MPL-10080-CS	138766	1
1000x1000	MPL-100100-CS	138767	1
1200x600	MPL-12060-CS	138768	1
1200x800	MPL-12080-CS	138769	1
1200x1000	MPL-120100-CS	138770	1
1200x1200	MPL-120120-CS	138771	1

Dveře pro vnitřní oddělení

- Vhodné pro ovládací a signalizační přístroje
- Ocelový plech lakovaný RAL 7035
- Zámky nejsou součástí dodávky
- Nutné kombinovat s nosníky pro nastavení hloubky montážní desky DAS-SET...-CS

VT14210



Rozměry rozváděče Výška x Šířka [mm]	Typové označení	Objed. číslo	Balení (ks)
250x200	DI-2520-CS	138660	1
300x200	DI-3020-CS	138661	1
300x300	DI-3030-CS	138662	1
300x400	DI-3040-CS	138663	1
400x300	DI-4030-CS	138664	1
400x400	DI-4040-CS	138665	1
400x600	DI-4060-CS	138666	1
500x400	DI-5040-CS	138667	1
500x500	DI-5050-CS	138668	1
600x400	DI-6040-CS	138669	1
600x500	DI-6050-CS	138670	1
600x600	DI-6060-CS	138671	1
600x800	DI-6080-CS	138672	1
700x500	DI-7050-CS	138673	1
800x400	DI-8040-CS	138674	1
800x600	DI-8060-CS	138675	1
800x800	DI-8080-CS	138676	1
800x1000	DI-80100-CS	138677	1
1000x600	DI-10060-CS	138678	1
1000x800	DI-10080-CS	138679	1
1000x1000	DI-100100-CS	138680	1
1200x600	DI-12060-CS	138681	1
1200x800	DI-12080-CS	138682	1
1200x1000	DI-120100-CS	138683	1
1200x1200	DI-120120-CS	138684	1

Prosklené dveře

- Krytí IP66
- Ocelový rámeček lakovaný RAL 7035

• Zámky a panty nejsou součástí dodávky

VT14710



Rozměry rozváděče Výška x Šířka [mm]	Typové označení	Objed. číslo	Balení (ks)
250x200	DT-2520-CS	140480	1
300x200	DT-3020-CS	140481	1
300x300	DT-3030-CS	140482	1
300x400	DT-3040-CS	140483	1
400x300	DT-4030-CS	140484	1
400x400	DT-4040-CS	140485	1
400x600	DT-4060-CS	140486	1
500x400	DT-5040-CS	140487	1
500x500	DT-5050-CS	140488	1
600x400	DT-6040-CS	140489	1
600x500	DT-6050-CS	140490	1
600x600	DT-6060-CS	140491	1
600x800	DT-6080-CS	140492	1
700x500	DT-7050-CS	140493	1
800x400	DT-8040-CS	140494	1
800x600	DT-8060-CS	140495	1
800x800	DT-8080-CS	140496	1
800x1000	DT-80100-CS	140497	1
1000x600	DT-10060-CS	140498	1
1000x800	DT-10080-CS	140499	1
1000x1000	DT-100100-CS	140500	1
1200x600	DT-12060-CS	140501	1
1200x800	DT-12080-CS	140502	1
1200x1000	DT-120100-CS	140503	1
1200x1200	DT-120120-CS	140504	1

Náhradní plechové dveře

- Krytí IP66
- Ocelový plech lakovaný RAL 7035

• Zámky a panty nejsou součástí dodávky

VT15510



Rozměry rozváděče Výška x Šířka [mm]	Typové označení	Objed. číslo	Balení (ks)
250x200	DS-2520-CS	140505	1
300x200	DS-3020-CS	140506	1
300x300	DS-3030-CS	140507	1
300x400	DS-3040-CS	140508	1
400x300	DS-4030-CS	140509	1
400x400	DS-4040-CS	140510	1
400x600	DS-4060-CS	140511	1
500x400	DS-5040-CS	140512	1
500x500	DS-5050-CS	140513	1
600x400	DS-6040-CS	140514	1
600x500	DS-6050-CS	140515	1
600x600	DS-6060-CS	140516	1
600x800	DS-6080-CS	140517	1
700x500	DS-7050-CS	140518	1
800x400	DS-8040-CS	140519	1
800x600	DS-8060-CS	140520	1
800x800	DS-8080-CS	140521	1
800x1000	DS-80100-CS	140522	1
1000x600	DS-10060-CS	140523	1
1000x800	DS-10080-CS	140524	1
1000x1000	DS-100100-CS	140525	1
1200x600	DS-12060-CS	140526	1
1200x800	DS-12080-CS	140527	1
1200x1000	DS-120100-CS	140528	1
1200x1200	DS-120120-CS	140529	1

VT16010



Sada pro aretaci dveří

• K zastavení dveří v určené poloze

• Pozinkovaný ocelový plech

Šířka rozváděče [mm]	Typové označení	Objed. číslo	Balení (ks)
500, 600, 800, 1000 a 12000	DOOR-RET-CS	138737	1

VT27110



Univerzální úhelník

• Pro dveří kontakt, kabelové kanály, atd.

• Pozinkovaný ocelový plech

Popis	Typové označení	Objed. číslo	Balení (ks)
	UNI-BRA-CS	140535	2

VT16310



Montážní konzola, nakloněná

• Pro uchycení montážní desky v nakloněné pozici

• Pozinkovaný ocelový plech

Popis	Typové označení	Objed. číslo	Balení (ks)
	TS1-BRA-CS	138772	100

Spodní kryt s otvory pro příruby FL21 (IP66)

- Nelze použít pro rozváděče: CS2520/150 a CS-32/150
- Pro příruby FL21
- Lakovaný ocelový plech RAL 7035 s pěnovým těsněním

VT15810



Pro rozváděče šířky [mm]	Počet otvorů	Určeno pro	Typové označení	Objed. číslo	Balení (ks)
300	1	CS-33/150 CS-43/150	AFP-FL21/112X232-CS	144201	1
400	1	CS-44/150 CS-54/150 CS-65/150	AFP-FL21/112X332-CS	144202	1
300	1	CS-33/200 CS-43/200	AFP-FL21/172X262-CS	144203	1
400	1	CS-34/200 CS-44/200 CS-54/200 CS-54/250 CS-64/200 CS-64/250 CS-84/200 CS-84/250	AFP-FL21/172X332-CS	144204	1
500	1	CS-55/250 CS-65/200 CS-65/250 CS-75/200 CS-75/250	AFP-FL21/172X432-CS	144205	1
600	2	CS-46/200 CS-46/250 CS-46/300 CS-66/200 CS-66/250 CS-66/300 CS-86/200 CS-86/250 CS-86/300 CS-106/250 CS-106/300 CS-126/250	AFP-FL21/172X532-CS	144206	1
800	3	CS-68/300 CS-88/200 CS-88/300 CS-108/250 CS-108/300 CS-128/300	AFP-FL21/172X732-CS	144207	1
1000	3	CS-810/300 CS-1010/300 CS-1210/300	AFP-FL21/172X932-CS	144208	1
1200	2x2	CS-1212/250	AFP-FL21/172X532-CS	144206	1

Spodní kryt bez otvorů (IP66)

- Lakovaný ocelový plech RAL 7035 s pěnovým těsněním

VT07109



Rozměry [mm]	Typové označení	Objed. číslo	Balení (ks)
182x112	SFP-112X182-CS	138738	1
232x112	SFP-112X232-CS	138739	1
332x112	SFP-112X332-CS	138740	1
262x172	SFP-172X262-CS	138741	1
332x172	SFP-172X332-CS	138742	1
432x172	SFP-172X432-CS	138743	1
532x172	SFP-172X532-CS	138744	1
732x172	SFP-172X732-CS	138745	1
932x172	SFP-172X932-CS	138746	1

Spodní kryt s otvory pro příruby F3A

- S pěnovým těsněním, IP55
(v případě správné montáže F3A)
- Materiál: ocelový plech, barva RAL7035

VT19207



VT19107



VT19007



VT16210, VT15710



VT33510



Pro skříň šířky [mm]	Počet přírub F3A	Určeno pro	Typové označení	Objed. číslo	Balení (ks)
300	1	CS-33/200	AFP-3-CS	112914	1
400	1	CS-43/200	AFP-4-CS	112915	1
		CS-34/200			
		CS-44/200			
		CS-54/200			
		CS-54/250			
		CS-64/200			
		CS-64/250			
500	1	CS-84/200	AFP-5-CS	112916	1
		CS-84/250			
		CS-55/250			
		CS-65/200			
		CS-65/250			
600	2	CS-75/200	AFP-6-CS	112917	1
		CS-75/250			
		CS-46/200			
		CS-46/250			
		CS-46/300			
		CS-66/200			
		CS-66/250			
		CS-66/300			
		CS-86/200			
		CS-86/250			
		CS-86/300			
		CS-106/250			
		CS-106/300			
800	3	CS-126/250	AFP-8-CS	112918	1
		CS-68/300			
		CS-88/200			
		CS-88/300			
		CS-108/250			
1000	3	CS-108/300	AFP-10-CS	112919	1
		CS-810/300			
		CS-1010/300			
1200	2x2	CS-1210/300	AFP-12-CS	112920	1

Závěsná oka

- Rozsah dodávky, 2 x transportní oko M12, 2 x 3 mm konzole a těsnění
- Zachované krytí IP66

Délka [mm]	Typové označení	Objed. číslo	Balení (ks)
135	TOR-SET/135-CS	140479	2

Sada pro uchycení na tyč

- Uchycení rozváděče na kulaté, nebo hranaté sloupy
- Pozinkovaný ocelový plech, napínací popruh vyrobený z nerezové oceli
- Pro průměr stožáru 150 až 215 mm

Pro šířku rozváděče [mm]	Typové označení	Objed. číslo	Balení (ks)	Cena (Kč)
300, 400, 500, 600, 800	MAST-FIT-CS	140478	1	

VT08608



Podstavec 200 mm

- Lakovaný ocelový plech RAL 7035
- Přední a boční část je možné odejmout

Šířka x Hloubka [mm]	Typové označení	Objed. číslo	Balení (ks)
600x250	PLI-6/250-200-CS	140472	1
600x300	PLI-6/300-200-CS	140473	1
800x250	PLI-8/250-200-CS	140474	1
800x300	PLI-8/300-200-CS	140475	1
1000x300	PLI-10/300-200-CS	140476	1
1200x250	PLI-12/250-200-CS	140477	1

VT27010



Montážní lišta pro kabelové kanály a dveřní lišty

- Pro uchycení na vertikální dveřní profily
- Montážní otvor M6 každých 25 mm
- Pozinkovaný ocelový plech

Šířka rozváděče [mm]	Typové označení	Objed. číslo	Balení (ks)
300	MTR-D3-CS	140530	2
400	MTR-D4-CS	140531	2
500	MTR-D5-CS	140532	2
600	MTR-D6-CS	140533	2
800	MTR-D8-CS	140534	2

VT07309



Stříšky CNP

- Pro přímou montáž na skříň
- Materiál: ocelový plechm barva RAL7035
- Připevňovací šrouby součástí dodávky

Pro rozměr skříně [mm]			Typové označení	Objed. číslo	Balení (ks)
Šířka	Hloubka	Výška stříšky			
200	150	30	CNP-2/150-CS	112890	1
300	150	30	CNP-3/150-CS	112891	1
300	200	34	CNP-3/200-CS	112892	1
400	150	30	CNP-4/150-CS	112893	1
400	200	34	CNP-4/200-CS	112894	1
400	250	38	CNP-4/250-CS	112895	1
500	150	30	CNP-5/150-CS	112896	1
500	200	34	CNP-5/200-CS	112897	1
500	250	38	CNP-5/250-CS	112898	1
600	200	34	CNP-6/200-CS	112899	1
600	250	38	CNP-6/250-CS	112900	1
600	300	42	CNP-6/300-CS	112901	1
800	200	34	CNP-8/200-CS	112902	1
800	250	38	CNP-8/250-CS	112903	1
800	300	42	CNP-8/300-CS	112904	1
1000	300	42	CNP-10/300-CS	112905	1
1200	250	38	CNP-12/250-CS	112906	1

VT07509



Větrací mřížky LVP

- Pro přímou montáž na skříň
- Materiál: ocelový plechm barva RAL7035
- Připevňovací šrouby součástí dodávky
- Příslušný otvor nutno vyříznout
- Krytí IP23

Poloha otvorů	Rozměry [mm]		Typové označení	Objed. číslo	Balení (ks)
	Výška	Hloubka			
Svislá	157	105	LVP-20V12-CS	112907	1
Vodorovná	164	105	LVP-20H12-CS	112908	1
Svislá	180	130	LVP-30V15-CS	112909	1
Vodorovná	250	130	LVP-30H15-CS	112910	1

VT19305



VT09405



VT05308



VT05208



Sada pro uzemnění dveří, BFZ-DES

	Typové označení	Objed. číslo	Balení (ks)
	BFZ-DES	101665	1

Opravný lak

Barva	Typové označení	Objed. číslo	Balení (ks)
RAL 7035	BPZ-CPS-7035	286771	1

Rámeček pro měřicí přístroje

- Pro dveřní montáž
- Určeno pro měřicí přístroje řady EQ

Určeno pro	Rozměry	Typové označení	Objed. číslo	Balení (ks)
EQ72	72 x 72 mm	BT434	088379	10
EQ96	96 x 96 mm	BT435	090752	10

VT17407, VT09208, VT17507, VT17307,

VT17607, VT17707, VT17807, VT17207



Příruby F3A

Provedení	Typové označení	Objed. číslo	Balení (ks)
Bez otvorů	F3A-0	074182	1
4xM16, 6xM25, 8xM32	F3A-XP	113426	1
2xM16, 8xM25, 4xM32, 1xM50	F3A-4	081301	1
2xM16, 12xM20, 2xM40, 2xM50	F3A-8	091468	1
24xM16, 13xM20	F3A-12	076555	1
2 kab. průchodky do Ø 70 mm	F3A-34	078928	1
Gum. propichovací průchodky	F3A-KTD	083674	1
4 kabelů Ø 10-13 mm	F3A-D	010145	1
4 kabely Ø 17-21 mm			
2 kabely Ø 27-30 mm			

Průchodky s metrickým závitem KT-M

- IP66, s integrovanou membránou
- PE a termoplastický elastomer bez halogenů

Popis	Průměr otvoru mm	Vnější průměr kabelu mm	Typové označení	Objed. číslo	Balení (ks)
M16	16,5	1 – 9	KT-M16	216983	100
M20	20,5	1 – 13	KT-M20	207602	100
M25	25,5	1 – 18	KT-M25	207603	100
M32	32,5	1 – 25	KT-M32	207604	100

VT06508



Kabelové průchodky s metrickým závitem

Kabelové průchodky s metrickým závitem, s kontramatkou V-M

- IP68 až do 5 bar, polyamid, bez halogenů
- Reakce na oheň V2 dle UL94

Popis	Průměr otvoru mm	Vnější průměr kabelu mm	Typové označení	Objed. číslo	Balení (ks)
M12	12,5	3 – 7	V-M12	215078	20
M16	16,5	4,5 – 10	V-M16	215077	20
M20	20,5	6 – 13	V-M20	206910	20
M25	25,5	9 – 17	V-M25	206911	20
M32	32,5	13 – 21	V-M32	206912	10
M40	40,5	16 – 28	V-M40	209668	10
M50	50,5	21 – 35	V-M50	206913	5
M63	63,5	34 – 48	V-M63	214835	3

VT05708



Vícekabelová průchodka s metrickým závitem MFD

Popis	Průměr otvoru mm	Vnější průměr kabelu mm	Typové označení	Objed. číslo	Balení (ks)
M25	–	4 x 5 – 6	MFD25	215451	25
M32	–	4 x 3,5 – 7	MFD32	215452	25

VT06708



Záslepky pro průchodky MFD...

- Pro zaslepení nevyužitých otvorů v průchodkách MFD

Popis	Průměr otvoru mm	Vnější průměr kabelu mm	Typové označení	Objed. číslo	Balení (ks)
M25	–	–	MFV25-6	215453	50
M32	–	–	MFV32-7	215454	50

VT07208



Kabelové průchodky PG

- Pro tloušťku stěny 2-8 mm
- Barva šedá, RAL 7035
- PVC neobsahuje Cd a Pb
- IP66, ve spodní části rozváděče

Popis	Průměr otvoru mm	Vnější prům. kabelu mm	Typ kabelu	Typové označení	Objed. číslo	Balení (ks)
PG13.5	21,5	7 – 16	1,5 – 4	KT13,5	019658	1
PG16	23,5	7 – 17	1,5 – 10	KT16	022031	1
PG21	29,5	12,5 – 20	1,5 – 16	KT21	026777	1
PG29	38	12,5 – 31	1,5 – 35	KT29	029150	1
PG36	48	18 – 40	10 – 70	KT36	033896	1
PG42	55	18 – 47	10 – 95	KT42	038642	1

VT33710



Kabelové průchodky KT.

- Pro tloušťku stěny 2-3 mm
- Barva šedá, RAL 7035
- PVC neobsahuje Cd a Pb
- IP66, ve spodní části rozváděče

Popis	Průměr otvoru mm	Vnější prům. kabelu mm	Typ kabelu	Typové označení	Objed. číslo	Balení (ks)
–	58	14 – 54	–	KT3	031523	2
–	75	14 – 68	–	KT4	036269	3

VT05608



Ventilační průchodka IP69K

- RAL 7035

Popis	Průměr otvoru mm	Vnější prům. kabelu mm	Typ kabelu	Typové označení	Objed. číslo	Balení (ks)
M20	20.5	6-13	H05VV-F4x2,5/3x4mm ² , V-M20-VENT NYM 5x1,5/5x2,5mm ²		120814	1

VT02610



Ventilační průchodky s filtrem

- RAL 7035
- Použití ve spodní nebo boční části rozváděče

Popis	Průměr otvoru mm	Typové označení	Objed. číslo	Balení (ks)
M25	25.5	KT-M25F	224556	50
PG16	23.5	KT16F	024404	100

VT06608



Ventilační průchodky IP56

- RAL 7035, bez halogenů
- Použití ve spodní nebo boční části rozváděče
- Proti kondenzaci vody, prachotěsné

Popis	Průměr otvoru mm	Typové označení	Objed. číslo	Balení (ks)
M20	20,5	STB-M20F	224557	20
M25	25,5	STB-M25F	224558	20

VT05808



Průchodky pro vyrovnání tlaku IP66

- M40 - RAL7035
- PG29 - RAL7032

Popis	Typové označení	Objed. číslo	Balení (ks)
M40x1,5	DAV-M40	107225	2
PG29	DA412	079219	2

VT33209



VT33609



Technické údaje

Elektrické:

Splňuje podmínky		ČSN EN 60529, IEC 62262, ČSN EN 62208
Klimatická odolnost		Konstantní vlhké teplo dle IEC 60068-2-78, Periodické vlhké teplo dle IEC 60068-2-30
Okolní teplota	°C	-40 až +70
Stupeň krytí		IP66
Stupeň krytí s ventilačními kryty		IP23
Pracovní místo		vnitřní / venkovní

Výkonové ztráty viz tabulka

Mechanické:

Materiál		ocelový plech
Povrchová úprava		strukturovaná prášková barva na polyesterové bázi
Barva		RAL 7035, světle šedá
Povrch		lehce strukturovaný, lesklý
Rozváděč	mm	≤ CS-65/...: 1,2; ≥ CS-66/...: 1,5
Montážní deska	mm	2, od výšky 800 mm x šířky 400 mm: 3
Dveře	mm	≤ CS-43/...: 1,0; ≤ CS-64/...: 1,2; ≤ CS-88/...: 1,5; ≤ CS-1212/...: 2,0
Spodní panel	mm	1,5

Materiálové vlastnosti:

Mechanické		
Odolnost proti otřesům		IK09 dle ČSN EN 62262
Montážní hmotnost - celá skříň		viz tabulka
Montážní hmotnost - dveře		viz tabulka
Montážní hmotnost - montážní deska		viz tabulka
Montážní hmotnost - držáky uchycení na zeď		viz tabulka


Popis - základní vybavení:

Typ konstrukce		svařovaná
Zadní panel		s 9 mm otvory pro nástěnnou montáž
Boční panel		bez otvorů
Vrchní panel		bez otvorů
Spodní panel		bez otvorů, odnímatelný s litým polyuretanovým těsněním
Montážní deska		ocelový plech zinkovaný
Dveřní panty		možnost změny otevírání levé / pravé
Úhle otevření		120 °
Zamykání		standardní 3 mm zámek typ Doppelbart
Zámky	počet	viz objednávací část

Základní informace

Zátěž při nástěnné montáži	500 kg
Materiál plastů	bez halogenů
Odolnost plastů	650 °C
Pracovní místo	vnitřní / venkovní

Maximální instalovaná hmotnost

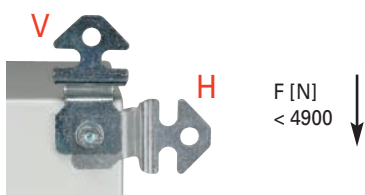
	Max. kg rozváděč	Max. kg montážní deska	Max. kg dveře
			
CS-2520/150	150	125	25
CS-32/150	150	125	25
CS-33/150	150	125	25
CS-33/200	150	125	25
CS-34/200	175	150	25
CS-43/150	175	150	25
CS-43/200	175	150	25
CS-44/150	225	200	25
CS-44/200	225	200	25
CS-46/200	225	200	25
CS-46/250	225	200	25
CS-46/300	225	200	25
CS-54/150	225	200	25
CS-54/200	225	200	25
CS-54/250	225	200	25
CS-55/250	225	200	25
CS-64/150	225	200	25
CS-64/200	225	200	25
CS-64/250	225	200	25
CS-65/150	275	250	25
CS-65/200	275	250	25
CS-65/250	275	250	25
CS-66/200	275	250	25
CS-66/250	275	250	25
CS-66/300	275	250	25
CS-68/300	275	250	25
CS-75/200	275	250	25
CS-75/250	275	250	25
CS-84/200	325	300	25
CS-84/250	325	300	25
CS-86/200	325	300	25
CS-86/250	325	300	25
CS-86/300	325	300	25
CS-88/200	325	300	25
CS-88/300	325	300	25
CS-810/300	390	350	40
CS-106/250	390	350	40
CS-106/300	390	350	40
CS-108/250	390	350	40
CS-108/300	390	350	40
CS-1010/300	390	350	40
CS-126/250	390	350	40
CS-128/300	390	350	40
CS-1210/300	390	350	40
CS-1212/250	390	350	40

Maximální zátěž na set

Nastavitelné mont. úhelníky symetrická zátěž

počet úhelníků

pozice úhelníků



V nebo H

500 kg

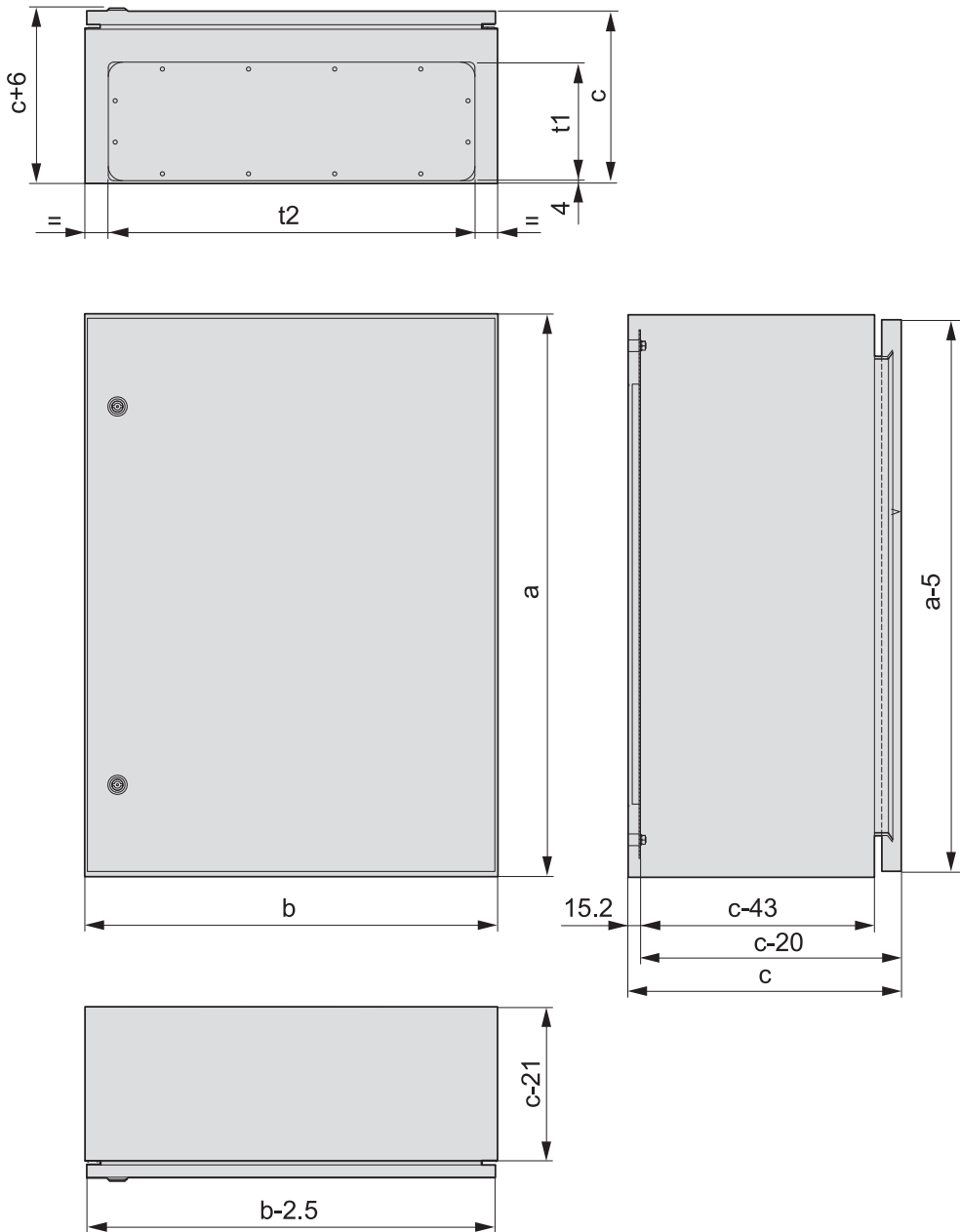
4

spodní / vrchní

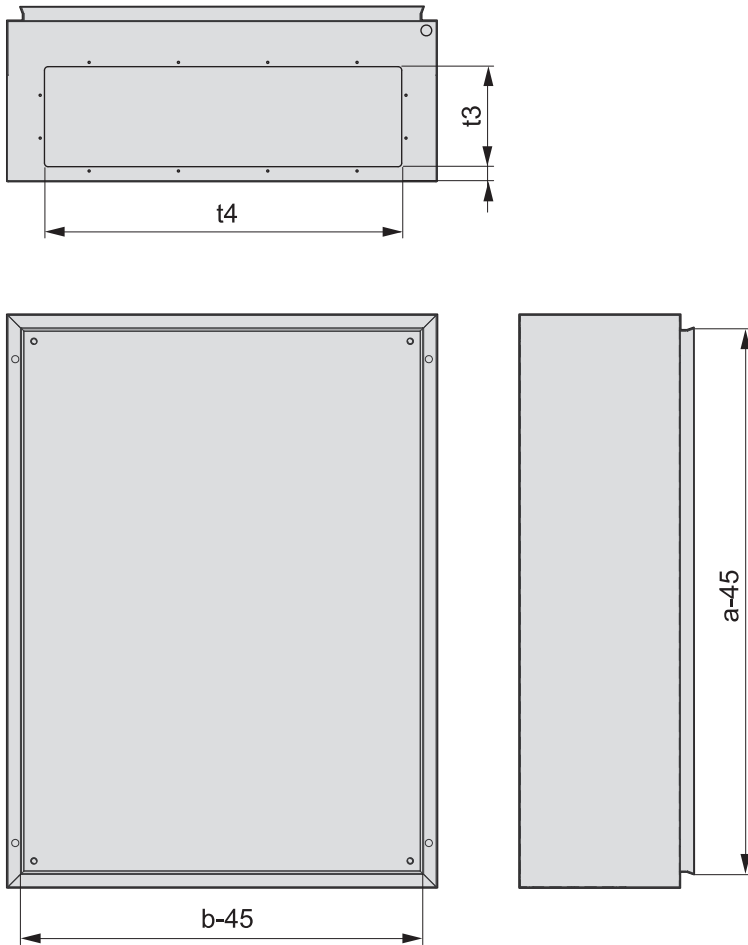
Max. výkonová ztráta všech instalovaných přístrojů při okolní teplotě 35 °C a relativní vlhkosti 75%.

Typ	Max. výkonová ztráta P_L Samostatně instalovaná skříň	Max. výkonová ztráta P_L Skříň v řadě - krajní	Max. výkonová ztráta P_L Skříň v řadě - středová
CS-2520/150	11 W	10 W	9 W
CS-32/150	13 W	11 W	10 W
CS-33/150	16 W	15 W	14 W
CS-33/200	19 W	18 W	16 W
CS-34/200	23 W	22 W	21 W
CS-43/150	21 W	19 W	18 W
CS-43/200	24 W	22 W	20 W
CS-44/150	25 W	24 W	22 W
CS-44/200	29 W	27 W	25 W
CS-54/150	30 W	28 W	27 W
CS-54/200	35 W	32 W	30 W
CS-46/200	39 W	37 W	35 W
CS-46/250	44 W	42 W	39 W
CS-46/300	49 W	46 W	43 W
CS-54/250	39 W	36 W	33 W
CS-55/250	45 W	42 W	39 W
CS-64/150	35 W	33 W	31 W
CS-64/200	40 W	37 W	34 W
CS-65/150	42 W	39 W	37 W
CS-65/200	47 W	44 W	41 W
CS-64/250	45 W	42 W	38 W
CS-65/250	55 W	49 W	45 W
CS-66/200	54 W	51 W	48 W
CS-66/250	60 W	56 W	52 W
CS-66/300	65 W	61 W	57 W
CS-68/300	81 W	76 W	72 W
CS-75/200	53 W	50 W	47 W
CS-75/250	59 W	55 W	51 W
CS-84/200	51 W	47 W	44 W
CS-84/250	57 W	53 W	48 W
CS-86/200	68 W	64 W	60 W
CS-86/300	82 W	76 W	70 W
CS-88/200	85 W	81 W	77 W
CS-86/250	75 W	70 W	65 W
CS-88/300	101 W	95 W	89 W
CS-810/300	120 W	113 W	108 W
CS-106/250	91 W	85 W	79 W
CS-106/300	99 W	91 W	84 W
CS-108/250	112 W	106 W	100 W
CS-108/300	121 W	113 W	106 W
CS-1010/300	143 W	136 W	128 W
CS-126/250	106 W	99 W	92 W
CS-128/300	141 W	132 W	123 W
CS-1210/300	166 W	158 W	149 W
CS-1212/250	180 W	173 W	166 W

Rozváděčové skříně na omítce CS s dveřmi a spodním krytem

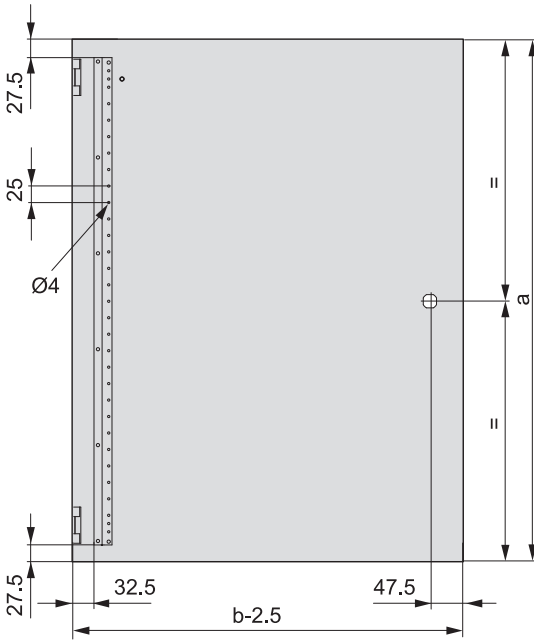


Rozváděčové skříně na omítce CS bez dveří a bez spodního krytu

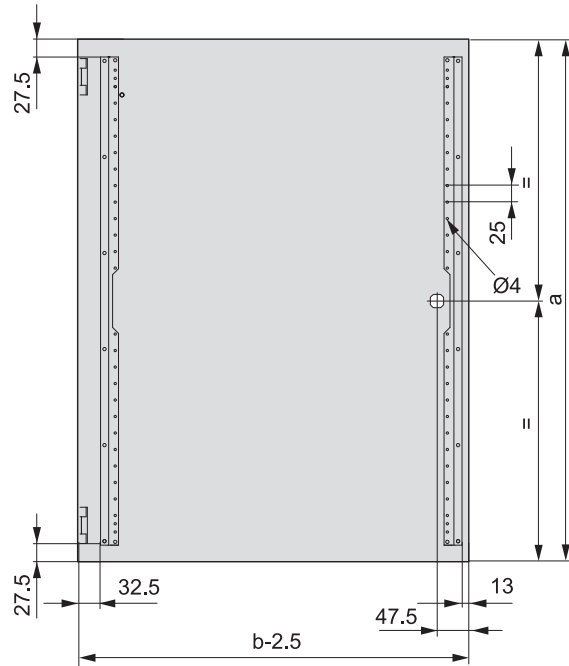


Dveře

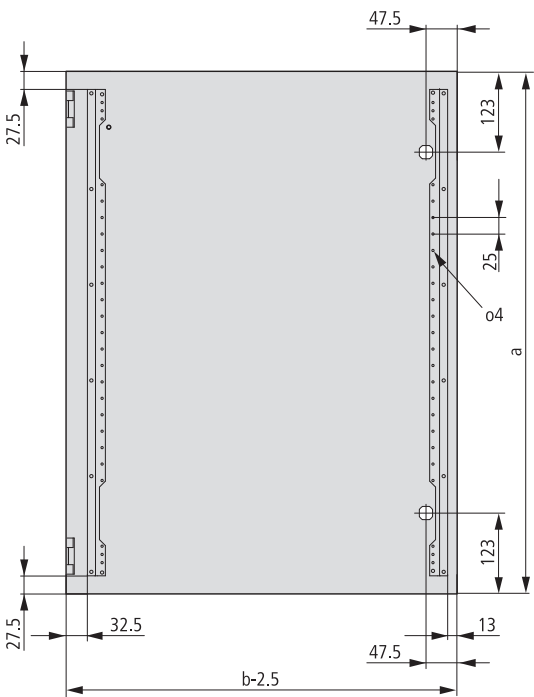
DT(S)-2520, DT(S)-3020



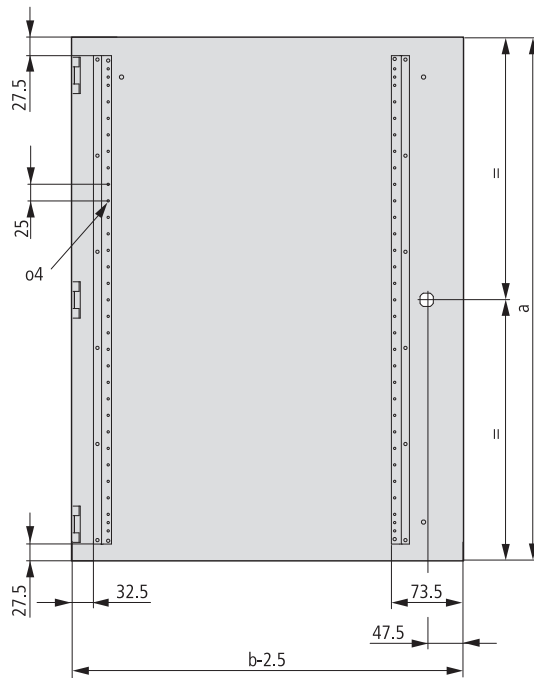
DT(S)-3030, DT(S)-3040, DT(S)-4



DT(S)-5, DT(S)-6, DT(S)-7

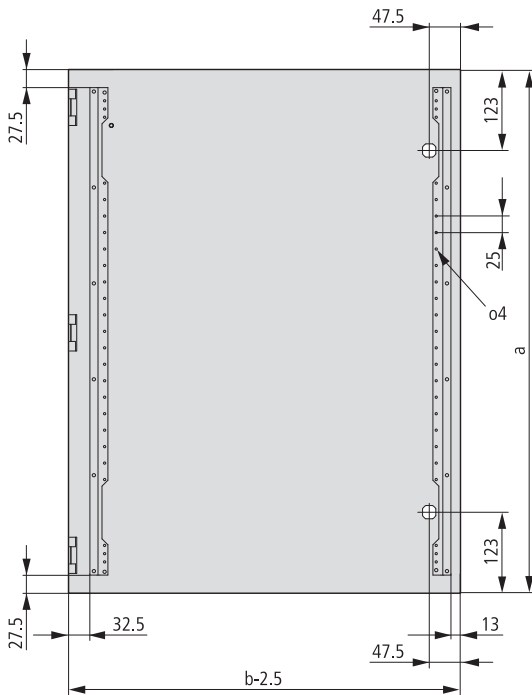


DT(S)-10, DT(S)-12



Profil dveří

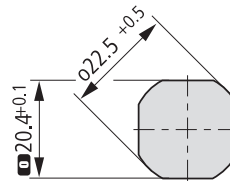
DT(S)-8



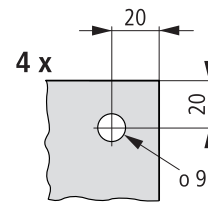
Vzdálenost otvorů na dveřních profilech:

Šířka B	Vzdálenost otvorů (mm)
300	203,4
400	303,4
500	403,4
600	503,4
800	703,4
1000	903,4
1200	1103,4

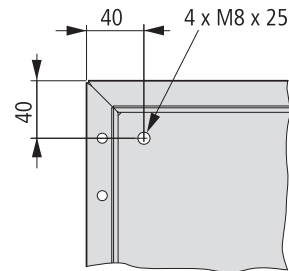
Otvor pro zámek



Otvory pro nástěnnou montáž



Umístění závitových trnů na zadní stěně



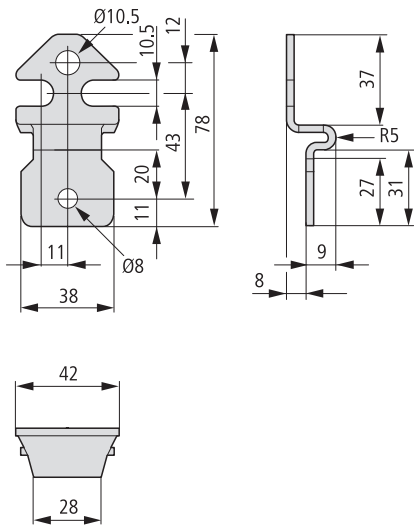
Rozměry rozváděčů

Typ	a	b	c	t1	t2	t3	t4
CS-2520/150	250	200	150	112	182	80	150
CS-32/150	300	200	150	112	182	80	150
CS-33/150	300	300	150	112	232	80	200
CS-33/200	300	300	200	172	262	140	230
CS-34/200	300	400	200	172	332	140	300
CS-43/150	400	300	150	112	232	140	200
CS-43/200	400	300	200	172	262	140	230
CS-44/150	400	400	150	112	332	140	300
CS-44/200	400	400	200	172	332	140	300
CS-46/200	400	600	200	172	532	140	500
CS-46/250	400	600	250	172	532	140	500
CS-46/300	400	600	300	172	532	140	500
CS-54/150	500	400	150	112	332	80	300
CS-54/200	500	400	200	172	332	140	300
CS-54/250	500	400	250	172	332	140	300
CS-55/250	500	500	250	172	432	140	400
CS-64/150	600	400	150	112	332	80	300
CS-64/200	600	400	200	172	332	140	300
CS-64/250	600	400	250	172	332	140	300
CS-65/150	600	500	150	112	332	80	300
CS-65/200	600	500	200	172	432	140	400
CS-65/250	600	500	250	172	432	140	400
CS-66/200	600	600	200	172	532	140	500
CS-66/250	600	600	250	172	532	140	500
CS-66/300	600	600	300	172	532	140	500
CS-68/300	600	800	300	172	732	140	700
CS-75/200	700	500	200	172	432	140	400
CS-75/250	700	500	250	172	432	140	400
CS-84/200	800	400	200	172	332	140	300
CS-84/250	800	400	250	172	332	140	300
CS-86/200	800	600	200	172	532	140	500
CS-86/250	800	600	250	172	532	140	500
CS-86/300	800	600	300	172	532	140	500
CS-88/200	800	800	200	172	732	140	700
CS-88/300	800	800	300	172	732	140	700
CS-810/300	800	1000	300	172	932	140	900
CS-106/250	1000	600	250	172	532	140	500
CS-106/300	1000	600	300	172	532	140	500
CS-108/250	1000	800	250	172	732	140	700
CS-108/300	1000	800	300	172	732	140	700
CS-1010/300	1000	1000	300	172	932	140	900
CS-126/250	1200	600	250	172	532	140	500
CS-128/300	1200	800	300	172	732	140	700
CS-1210/300	1200	1000	300	172	932	140	900
CS-1212/250	1200	1200	250	2x172	532	2x140	500

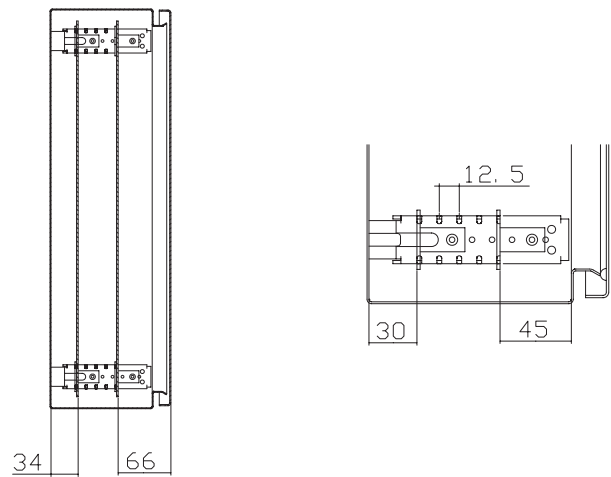
Rozměry dveří

Rozváděč		Dveře	
Výška	Šířka	Výška	Šířka
250	200	248	197,5
300	200	298	197,5
300	300	298	297,5
300	400	298	397,5
400	300	398	297,5
400	400	398	397,5
400	600	398	597,5
500	400	498	397,5
500	500	498	497,5
600	400	598	397,5
600	500	598	497,5
600	600	598	597,5
600	800	598	797,5
700	500	698	497,5
800	400	798	397,5
800	600	798	597,5
800	800	798	797,5
800	1000	798	997,5
1000	600	998	597,5
1000	800	998	797,5
1000	1000	998	997,5
1200	600	1198	597,5
1200	800	1198	797,5
1200	1000	1198	997,5
1200	1200	1198	1197,5

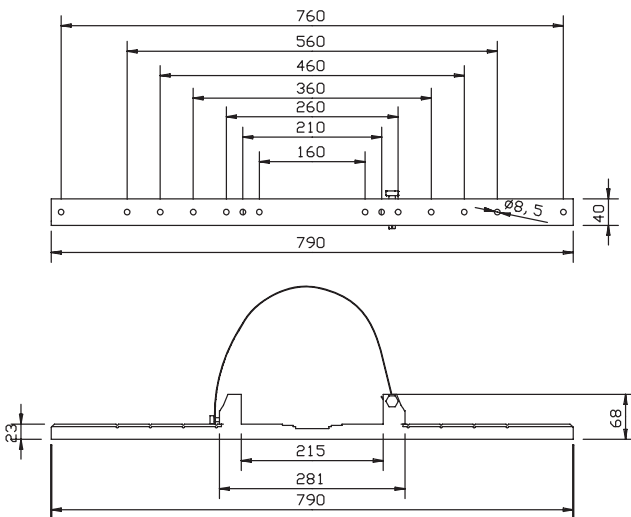
Montážní úhelníky
WFB-SET-CS



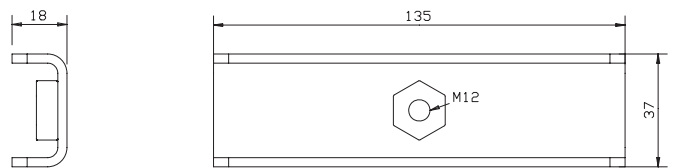
Nosníky pro nastavení hloubky montážní desky
DAS-SET-CS



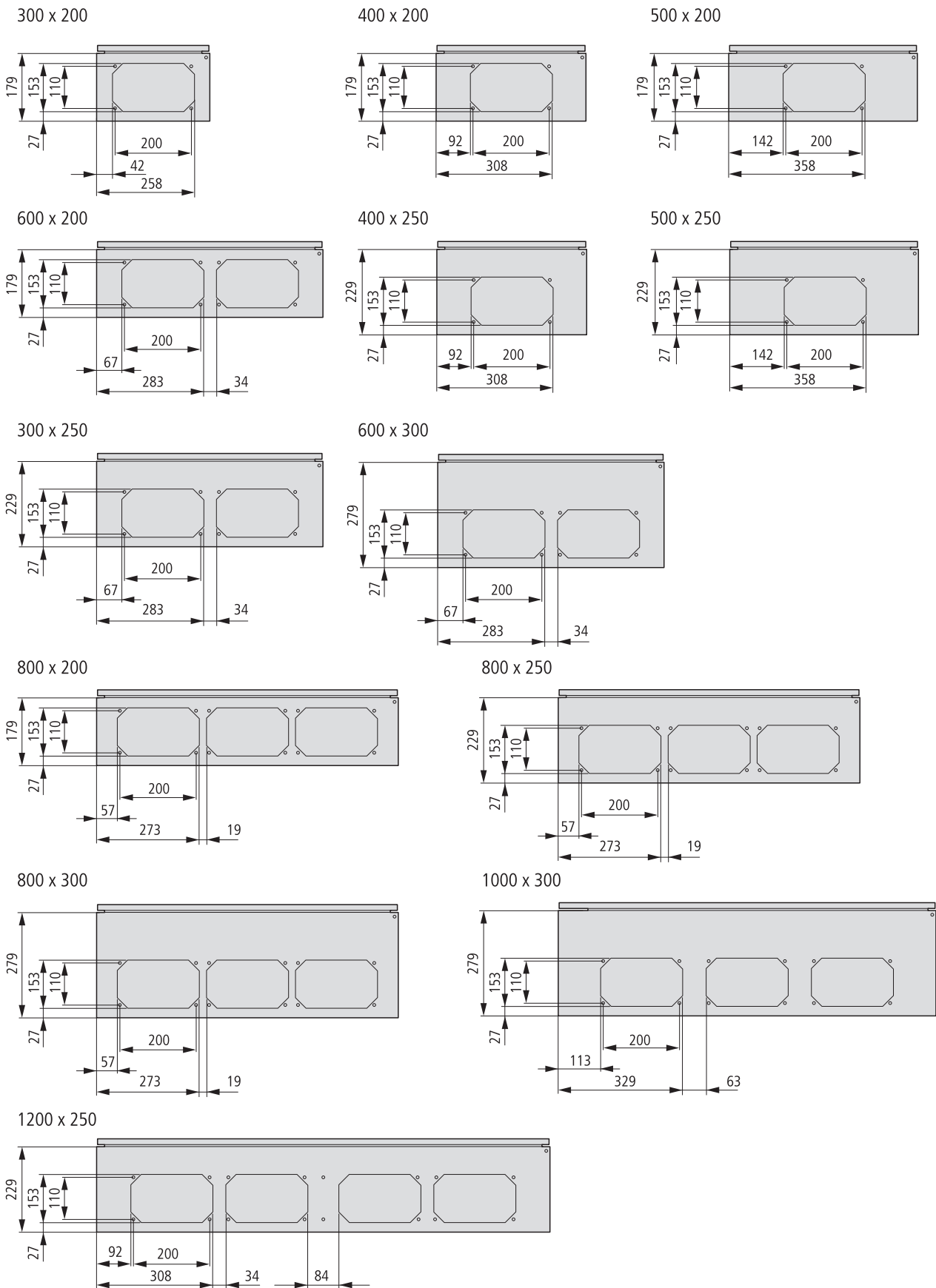
Sada pro uchycení na tyč
MAST-FIT-CS



Závěsná oka
TOR-SET/135-CS

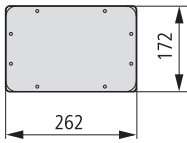


Spodní část rozváděče s F3A přírubami

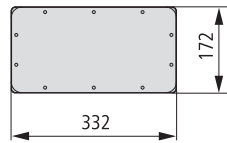


Spodní část rozváděče s F3A přírubami

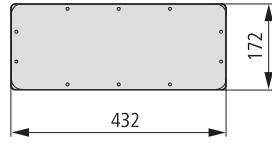
300 x 200



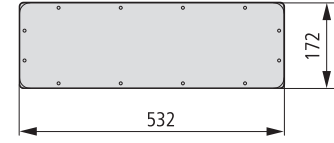
400 x 200



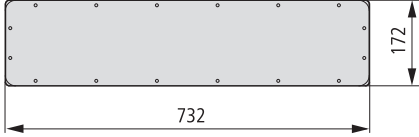
500 x 200



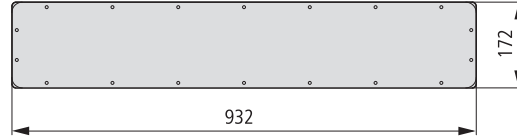
600 x 200



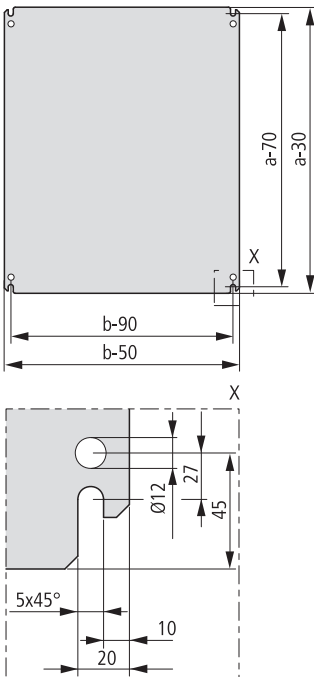
800 x 200



1000 x 200



Montážní desky MPP, MPL

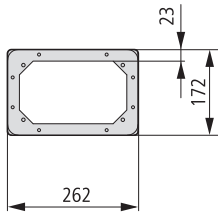


a, b = rozměry rozváděče

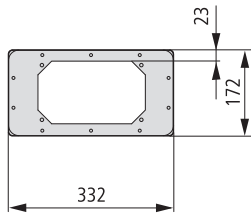
Typ	Montážní deska	
	Výška	Šířka
CS-2520/150	220	150
CS-32/150	270	150
CS-33/150	270	250
CS-33/200	270	250
CS-34/200	270	350
CS-43/150	370	250
CS-43/200	370	250
CS-44/150	370	350
CS-44/200	370	350
CS-46/200	370	550
CS-46/250	370	550
CS-46/300	370	550
CS-54/150	470	350
CS-54/200	470	350
CS-54/250	470	350
CS-55/250	470	450
CS-64/150	570	350
CS-64/200	570	350
CS-64/250	570	350
CS-65/150	570	450
CS-65/200	570	450
CS-65/250	570	450
CS-66/200	570	550
CS-66/250	570	550
CS-66/300	570	550
CS-68/300	550	770
CS-75/200	670	450
CS-75/250	670	450
CS-84/200	770	350
CS-84/250	770	350
CS-86/200	770	550
CS-86/250	770	550
CS-86/300	770	550
CS-88/200	770	750
CS-88/300	770	750
CS-810/300	770	750
CS-106/250	970	550
CS-106/300	970	550
CS-108/250	970	750
CS-108/300	970	750
CS-1010/300	970	950
CS-126/250	1170	550
CS-128/300	1170	750
CS-1210/300	1170	950
CS-1212/250	1170	1150

Spodní část rozváděče bez F3A přírub

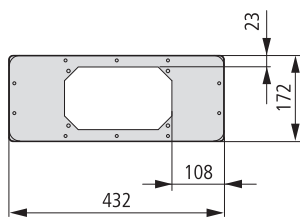
AFP-3-CS



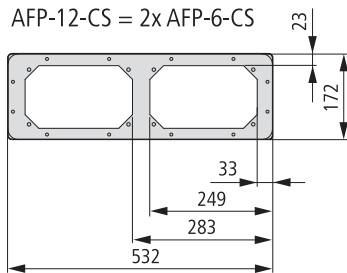
AFP-4-CS



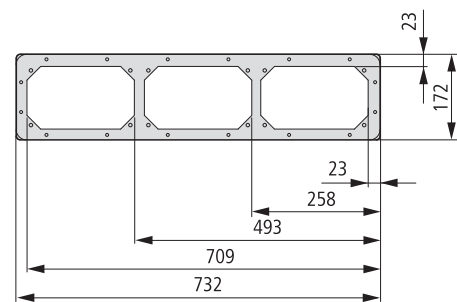
AFP-5-CS



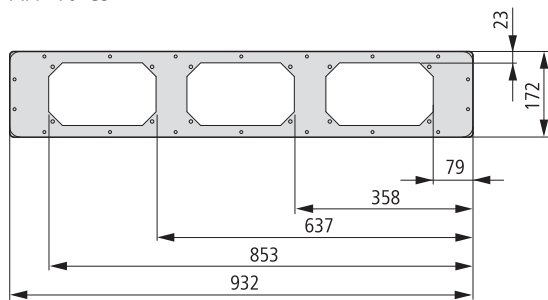
AFP-6-CS
AFP-12-CS = 2x AFP-6-CS



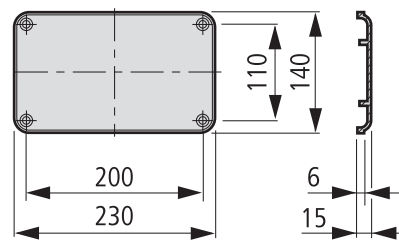
AFP-8-CS



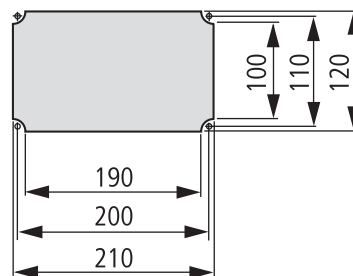
AFP-10-CS



Příruba F3A

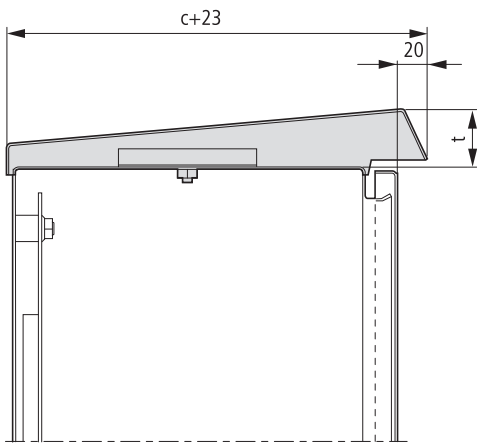


Otvory pro příruba



Stříšky CNP

CNP

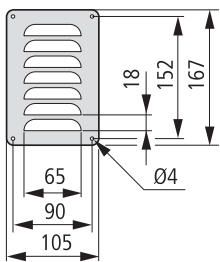


Typ	c+23 (mm)	t (mm)
CNP-2/150-CS	173	30
CNP-3/150-CS	173	30
CNP-3/200-CS	223	34
CNP-4/150-CS	173	30
CNP-4/200-CS	223	34
CNP-4/250-CS	273	38
CNP-5/150-CS	173	30
CNP-5/200-CS	223	34
CNP-5/250-CS	273	38
CNP-6/200-CS	223	34
CNP-6/250-CS	273	38
CNP-6/300-CS	323	42
CNP-8/200-CS	223	34
CNP-8/250-CS	273	38
CNP-8/300-CS	323	42
CNP-10/300-CS	323	42
CNP-12/250-CS	273	38

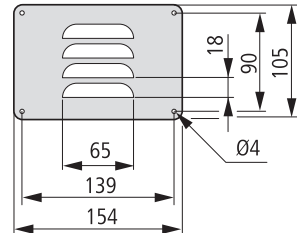
c = hloubka rozváděče

Větrací mřížky LVP

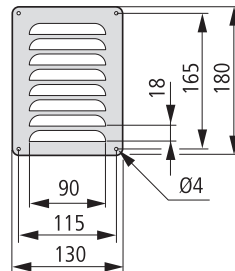
LVP-20V12-CS



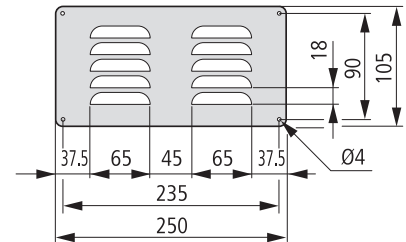
LVP-20H12-CS



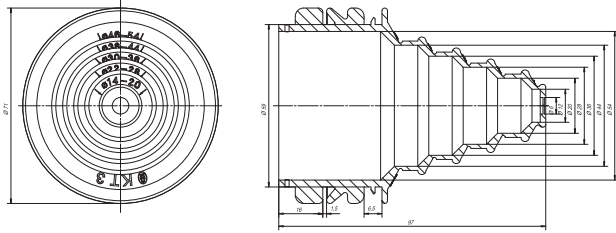
LVP-30V15-CS



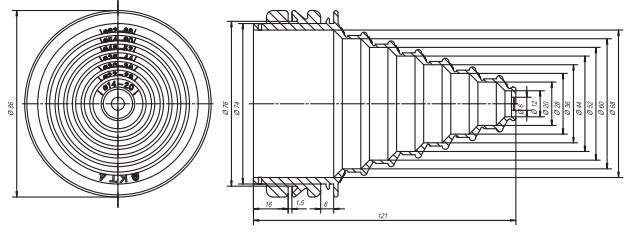
LVP-30H15-CS



Kabelové průchodky KT.

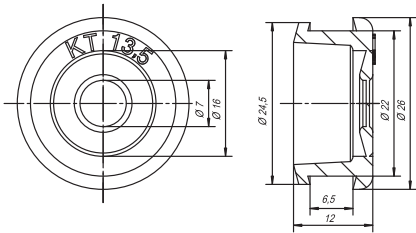


KT3

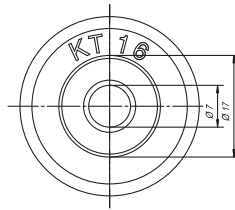


KT4

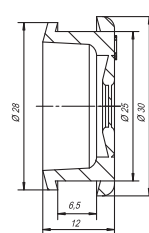
Kabelové průchodky PG



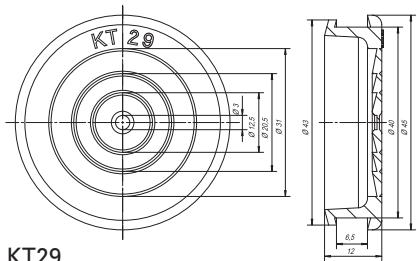
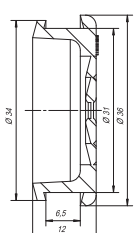
KT13,5



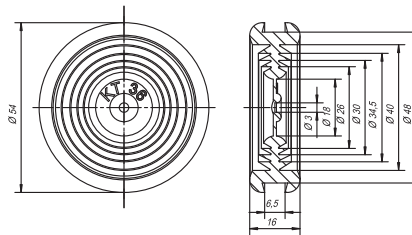
KT16



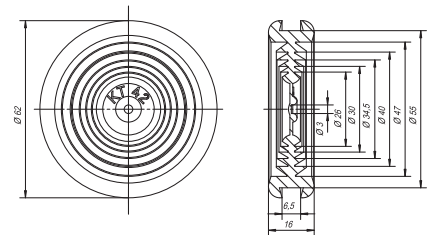
KT21



KT29



KT36



KT42

Rozváděčový systém Profi Plus

- Univerzální stavebnicový systém Profi Plus pro snadnou montáž
- Provedení pro montáž pod omítku, na omítku nebo samostatně stojící skříně
- Stupeň krytí IP30 a IP54
- Odolnost proti mechanickým rázům IK07
- Třída ochrany I
- Všechny prvky systému povrchově upraveny pokovením nebo práškovou barvou
- Oceloplechové krycí desky se samozemnicími uzávěry
- Modulární koncepce
- Možnost snadného spojování skříní
- Hloubka 190 mm / 250 mm / 300 mm (včetně dveří)
- Univerzální komponenty kombinovatelné i se skříňovými rozváděči XVTL
- Barva šedá RAL 7035, bílá RAL 9016 na vyžádání
- Návrhový software M-Profil

VT12504, VT14004



VT00305



Krycí desky bez výřezu

- Sortiment oceloplechových krycích desek bez výřezu je rozšířen o desky s výškou 400 mm
- Barva šedá RAL 7035

Pro šířku skříně [mm]	Typové označení	Objed. číslo	Balení (ks)
400	BPZ-FP-400/400-BL	119230	1
600	BPZ-FP-600/400-BL	119234	1
800	BPZ-FP-800/400-BL	119238	1
1000	BPZ-FP-1000/400-BL	119242	1

N8099



Sady náhradních šroubů

- Sady 20 ks náhradních šroubů

Popis	Typové označení	Objed. číslo	Balení (ks)
M5 x 12	BPZ-S-M5x12	120719	1 sada = 20 ks
M4 x 8	BPZ-S-M4x8	120720	1 sada = 20 ks

VT01210



Přichytka krycích desek

- Plastová přichytka pro uzemněné upevnění krycích desek Profi Plus
- Náhradní díl

Popis	Typové označení	Objed. číslo	Balení (ks)
Náhradní přichytka	BPZ-FPV	120721	1

VT01110



Oddělovací panel

- Panely pro vnitřní oddělení částí rozváděčů Profi Plus se sadou BP-MFL
- Barva šedá RAL 7035
- Montáž na zadní rám rozváděče v provedení na omítku nebo samostatně stojící skříně

Pro šířku skříně [mm]	Typové označení	Objed. číslo	Balení (ks)
400	BPZ-ASMF-400	120722	1
600	BPZ-ASMF-600	120723	1
800	BPZ-ASMF-800	120724	1
1000	BPZ-ASMF-1000	120725	1
1200	BPZ-ASMF-1200	120726	1

VT01510



Oddělovací panel pro spojovací sady

- Panel pro vzájemné oddělení naomítkových skříní spojených sadou BP-MSL
- Barva šedá RAL 7035

Pro šířku skříně [mm]	Typové označení	Objed. číslo	Balení (ks)
400	BPZ-ASB/4	120727	1
700	BPZ-ASB/7	120728	1
1000	BPZ-ASB/10	120729	1
1200	BPZ-ASB/12	120730	1
1500	BPZ-ASB/15	120731	1

VT25306



Krycí desky s plastovou vložkou

- Krycí desky s plastovou vložkou s celkovou výškou 150 mm
- Plastová vložka umožňuje snadné vytváření otvorů pro atypické aplikace
- Výška otvoru pro plastovou vložku v rámu 90 mm
- Barva šedá RAL 7035

Pro šířku skříně [mm]	Typové označení	Objed. číslo	Balení (ks)
400	BPZ-FPP-400/150-BL	120732	1
600	BPZ-FPP-600/150-BL	120733	1
800	BPZ-FPP-800/150-BL	120734	1
1000	BPZ-FPP-1000/150-BL	120735	1
1200	BPZ-FPP-1200/150-BL	120736	1

Krycí desky celoplastové s výřezem pro přístroje

- Celoplastové krycí desky
- Standardní výřez pro přístroje 45 mm
- Nedoporučuje se použití v rozváděčích s protipožární úpravou

10494a



Pro šířku skříně [mm]	Výška desky [mm]	Typové označení	Objed. číslo	Balení (ks)
400	150	BPZ-FPK-400/150-45	119292	1
400	200	BPZ-FPK-400/200-45	119293	1
600	150	BPZ-FPK-600/150-45	119294	1
600	200	BPZ-FPK-600/200-45	119295	1
800	150	BPZ-FPK-800/150-45	119296	1
800	200	BPZ-FPK-800/200-45	119297	1
1000	150	BPZ-FPK-1000/150-45	119298	1
1000	200	BPZ-FPK-1000/200-45	119299	1
1200	150	BPZ-FPK-1200/150-45	119300	1
1200	200	BPZ-FPK-1200/200-45	119301	1
400	125	BPZ-FPK-400/125-45	120793	1
400	175	BPZ-FPK-400/175-45	120794	1
600	125	BPZ-FPK-600/125-45	120795	1
600	175	BPZ-FPK-600/175-45	120796	1
800	125	BPZ-FPK-800/125-45	120797	1
800	175	BPZ-FPK-800/175-45	120798	1
1000	125	BPZ-FPK-1000/125-45	120799	1
1000	175	BPZ-FPK-1000/175-45	120800	1
1200	125	BPZ-FPK-1200/125-45	120801	1
1200	175	BPZ-FPK-1200/175-45	120802	1

Krycí desky celoplastové bez výřezu

- Celoplastové krycí desky
- Bez výřezu
- Nedoporučuje se použití v rozváděčích s protipožární úpravou

104940



Pro šířku skříně [mm]	Výška desky [mm]	Typové označení	Objed. číslo	Balení (ks)
400	50	BPZ-FPK-400/050-BL	119261	1
400	100	BPZ-FPK-400/100-BL	119262	1
400	150	BPZ-FPK-400/150-BL	119263	1
400	200	BPZ-FPK-400/200-BL	119264	1
600	50	BPZ-FPK-600/050-BL	119265	1
600	100	BPZ-FPK-600/100-BL	119266	1
600	150	BPZ-FPK-600/150-BL	119267	1
600	200	BPZ-FPK-600/200-BL	119268	1
600	250	BPZ-FPK-600/250-BL	119269	1
600	300	BPZ-FPK-600/300-BL	119270	1
600	350	BPZ-FPK-600/350-BL	119271	1
800	50	BPZ-FPK-800/050-BL	119272	1
800	100	BPZ-FPK-800/100-BL	119273	1
800	150	BPZ-FPK-800/150-BL	119274	1
800	200	BPZ-FPK-800/200-BL	119275	1
800	250	BPZ-FPK-800/250-BL	119276	1
800	300	BPZ-FPK-800/300-BL	119277	1
800	350	BPZ-FPK-800/350-BL	119278	1
1000	50	BPZ-FPK-1000/050-BL	119279	1
1000	100	BPZ-FPK-1000/100-BL	119280	1
1000	150	BPZ-FPK-1000/150-BL	119281	1
1000	200	BPZ-FPK-1000/200-BL	119282	1
1000	250	BPZ-FPK-1000/250-BL	119283	1
1000	300	BPZ-FPK-1000/300-BL	119284	1
1000	350	BPZ-FPK-1000/350-BL	119285	1
1200	100	BPZ-FPK-1200/100-BL	119286	1
1200	150	BPZ-FPK-1200/150-BL	119287	1
1200	200	BPZ-FPK-1200/200-BL	119288	1
1200	250	BPZ-FPK-1200/250-BL	119289	1
1200	300	BPZ-FPK-1200/300-BL	119290	1
1200	350	BPZ-FPK-1200/350-BL	119291	1

Zámek BPZ-LOCK

- Nový vzhled zámků



Barva	Typové označení	Objed. číslo	Balení (ks)
Šedá	BPZ-LOCK	102467	1 612,00
Bílá	BPZ-LOCK-W	102468	1 612,00

VT13208



Deska pro vstup kabelů s pěnovou gumou

- Deska pro horní nebo dolní panel rozváděče
- Barva šedá RAL 7035
- Posuvné lišty s pěnovou gumou umožňují přivedení silných kabelů

Pro šířku skříně [mm]	Typové označení	Objed. číslo	Balení (ks)
400	BP-FLP-400-VS	119355	1
600	BP-FLP-600-VS	119356	1
800	BP-FLP-800-VS	119357	1
1000	BP-FLP-1000-VS	119358	1
1200	BP-FLP-1200-VS	119359	1

VT01310



Sada pro montáž rámu BPZ-MSW pomocí přichytky BPZ-SNAP do skříní na omítku

- Sada umožňující montáž rámu BPZ-MSW pomocí přichytek BPZ-SNAP do skříní Profi Plus v provedení na omítku a samostatně stojící
- Montáž na držáky BPZ-CTS

Popis	Typové označení	Objed. číslo	Balení (ks)
Montážní sada	BPZ-SNAP-MSW-CTS	131559	1 sada

VT13008



Sada pro montáž 2 rámu BPZ-MSW do podomítkového rozváděče

- Sady umožňující montáž dvou rámu BPZ-MSW do jednoho podomítkového rozváděče šířky 1000 nebo 1200 mm
- Lze použít pro rámy s hloubkou 247 mm (nelze pro verzi 187 mm)
- Barva šedá RAL 7035
- Vhodné pro těžkou náplň
- Možnost vytvoření dvou nezávislých polí v jednom rozváděči

Pro výšku skříně [mm]	Typové označení	Objed. číslo	Balení (ks)
1000	BPZ-USF-10	119302	1
1200	BPZ-USF-12	119303	1
1500	BPZ-USF-15	119304	1
1700	BPZ-USF-17	119305	1
2000	BPZ-USF-20	119306	1

VT01010



Montážní sada pro maximální využití hloubky skříně

- Sada montážní desky a oceloplechového krycího panelu
- Umožňuje efektivní využití hloubky např. samostatně stojící skříně Profi Plus
- Krycí panel s výstupkem umožňuje využití prostoru mezi dveřmi a standardní hloubkou krycích desek
- Montážní deska s negativním ohybem dovoluje montáž pod úroveň zadního nosného profilu

Pro šířku skříně [mm]	Typové označení	Objed. číslo	Balení (ks)
400	BPZ-KIT-MPL-400	134210	1
600	BPZ-KIT-MPL-600	134211	1
800	BPZ-KIT-MPL-800	134212	1
1000	BPZ-KIT-MPL-1000	134213	1
1200	BPZ-KIT-MPL-1200	134214	1

Samostatně stojící skříně bez dveří BP-F-...-F

- Sortiment samostatně stojících skříní Profi Plus v provedení bez dveří byl doplněn o verze se šířkou 1000 a 1200 mm
- Barva šedá RAL 7035
- Skříně bez dveří BP-F-...-F jsou dodávány bez držáků krycích desek BPZ-FPS a panelu s průchodkami BPZ-FLP

Šířka / vnější výška / výška krycích desek [mm]	Typové označení	Objed. číslo	Balení (ks)
1000 / 1760 / 1650	BP-F-1000/17/3-F	120691	1
1000 / 2060 / 1950	BP-F-1000/20/3-F	120692	1
1200 / 1760 / 1650	BP-F-1200/17/3-F	120693	1
1200 / 2060 / 1950	BP-F-1200/20/3-F	120694	1

Rozváděčové skříně XVTL

- Skříně pro samostatně stojící nebo řadové rozváděče
- Široká nabídka příslušenství umožňuje použití pro stavbu rozvodných nebo instalačních rozváděčů
- Kompatibilní s rozváděčovým systémem Profi Plus a skříněmi xEnergy
- Příslušenství dodáváno včetně spojovacího materiálu
- Stupeň krytí IP40 nebo IP55
- Třída ochrany I
- Jmenovitý proud 2500 A
- Výška skříní 1400, 1600, 1800 a 2000 mm
- Hloubka skříní 300 až 800 mm
- Návrhový software M-Profil

vt00108



wa_vt05005



VT07206



Přední adaptér Profi Plus pro XVTL s hloubkou 185 mm

- Verze předního adaptéru Profi Plus se zvětšenou instalační hloubkou 185 mm (zvětšený instalační prostor směrem ke dveřím skříně)
- Vzdušenost krycí deska – dveře 185 mm (standardní adaptér 135 mm)
- Barva šedá RAL 7035

Pro výšku skříně [mm]	Pro šířku skříně [mm]	Typové označení	Objed. číslo	Balení (ks)
1600	425	XVTL-BP-W-4/16-185	120623	1
2000	425	XVTL-BP-W-4/20-185	120624	1
1400	600	XVTL-BP-W-6/14-185	120625	1
1600	600	XVTL-BP-W-6/16-185	120626	1
1800	600	XVTL-BP-W-6/18-185	120627	1
2000	600	XVTL-BP-W-6/20-185	120628	1
1600	800	XVTL-BP-W-8/16-185	120629	1
1800	800	XVTL-BP-W-8/18-185	120630	1
2000	800	XVTL-BP-W-8/20-185	120631	1
1600	1000	XVTL-BP-W-10/16-185	120632	1
1800	1000	XVTL-BP-W-10/18-185	120633	1
2000	1000	XVTL-BP-W-10/20-185	120634	1
1600	1200	XVTL-BP-W-12/16-185	120635	1
1800	1200	XVTL-BP-W-12/18-185	120636	1
2000	1200	XVTL-BP-W-12/20-185	120637	1

wa_vt04905



Náhradní klika XVTL

- Náhradní plastová klika pro XVTL, dlouhé provedení (standardní výbava XVTL od jara 2009)

Popis	Typové označení	Objed. číslo	Balení (ks)
Náhradní klika XVTL	BPZ-SH-L	131560	1

VT01408



Montážní desky pro jističe IZM26 a IZMX16

- Montážní desky do skříní XVTL umožňující montáž vzduchových jističů IZM26 (IZM20, 32, 40, 63) a IZMX16

Pro šířku skříně [mm]	Typové označení	Objed. číslo	Balení (ks)
400	XVTL-IZM26-4	132964	1
600	XVTL-IZM26-6	132965	1
800	XVTL-IZM26-8	132966	1
1000	XVTL-IZM26-10	132967	1
1200	XVTL-IZM26-12	132968	1

VT33809



Úhelník pro spojování polí nahoře

- Novou možností spojování dvou polí XVTL vedle sad XAC je nový úhelník XACB
- Úhelníky jsou vybaveny závěsnými oky např. pro manipulaci jeřábem
- Montáž z vrchní strany skříní
- Sada obsahuje 2 úhelníky, spojovací šrouby

Popis	Typové označení	Objed. číslo	Balení (ks)
Spojovací sada	XACB	134484	1 sada

VT27709



Spony pro spojování polí

- Další možností spojování dvou polí XVTL je spona XACC
- Montáž z vnitřní strany skříní v jakékoliv pozici
- Sada obsahuje 4 spony

Popis	Typové označení	Objed. číslo	Balení (ks)
Spojovací spony	XACC	126859	1 sada

Vrchní kryty s výřezem pro kabely XSPBM

- Nabídka byla doplněna o chybějící rozměry skříní
- Provedení XSPBM1204 má nové objednací číslo
- Dodáváno včetně šroubů
- S kabelovým vstupem pro velké průřezy
- Těsnění z pěnové gumy
- Základní stupeň krytí IP30
- Požadované krytí je nutno zajistit dodatečnými opatřeními

VT13409



Pro šířku skříně [mm]	Pro hloubku skříně [mm]	Typové označení	Objed. číslo	Balení (ks)
425	300	XSPBM0403	132953	1
425	500	XSPBM0405	132954	1
600	300	XSPBM0603	132955	1
600	500	XSPBM0605	132956	1
800	300	XSPBM0803	132957	1
800	500	XSPBM0805	132958	1
1000	300	XSPBM1003	132959	1
1000	500	XSPBM1005	132960	1
1200	300	XSPBM1203	132961	1
1200	400	XSPBM1204	132962	1
1200	500	XSPBM1205	132963	1

Změna typového označení a objednacích čísel některých komponentů XVTL

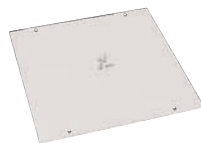
- Od 1.3.2010 dochází ke změně označení některých komponentů XVTL z důvodu jejich sjednocení se sortimentem skříní xEnergy
- Kromě změny označení nedochází k žádné úpravě materiálů

VT26509



Popis	Původní typ	Původní obj. číslo	Nový typ	Nové obj. číslo
Vrchní kryt pro F3A, IP55	XVTL/MP/T/EF-4/4	116508	XSPTF0404	284316
Vrchní kryt pro F3A, IP55	XVTL/MP/T/EF-4/6	116509	XSPTF0406	284317
Vrchní kryt pro F3A, IP55	XVTL/MP/T/EF-4/8	116510	XSPTF0408	284318
Vrchní kryt pro F3A, IP55	XVTL/MP/T/EF-6/4	116511	XSPTF0604	284319
Vrchní kryt pro F3A, IP55	XVTL/MP/T/EF-6/6	116512	XSPTF0606	284320
Vrchní kryt pro F3A, IP55	XVTL/MP/T/EF-6/8	116513	XSPTF0608	284321
Vrchní kryt pro F3A, IP55	XVTL/MP/T/EF-8/4	116514	XSPTF0804	284322
Vrchní kryt pro F3A, IP55	XVTL/MP/T/EF-8/6	116515	XSPTF0806	284323
Vrchní kryt pro F3A, IP55	XVTL/MP/T/EF-8/8	116516	XSPTF0808	284324
Vrchní kryt pro F3A, IP55	XVTL/MP/T/EF-10/4	116517	XSPTF1004	284325
Vrchní kryt pro F3A, IP55	XVTL/MP/T/EF-10/6	116518	XSPTF1006	284326
Vrchní kryt pro F3A, IP55	XVTL/MP/T/EF-10/8	116519	XSPTF1008	284327
Vrchní kryt pro F3A, IP55	XVTL/MP/T/EF-12/4	116520	XSPTF1204	284328
Vrchní kryt pro F3A, IP55	XVTL/MP/T/EF-12/6	116521	XSPTF1206	284329
Vrchní kryt pro F3A, IP55	XVTL/MP/T/EF-12/8	116522	XSPTF1208	284330

VT23309



Vrchní kryt plný, IP55	XVTL-MP/T-4/4	116493	XSPTC0404	284301
Vrchní kryt plný, IP55	XVTL-MP/T-4/6	116494	XSPTC0406	284302
Vrchní kryt plný, IP55	XVTL-MP/T-4/8	116495	XSPTC0408	284303
Vrchní kryt plný, IP55	XVTL-MP/T-6/4	116496	XSPTC0604	284304
Vrchní kryt plný, IP55	XVTL-MP/T-6/6	116497	XSPTC0606	284305
Vrchní kryt plný, IP55	XVTL-MP/T-6/8	116498	XSPTC0608	284306
Vrchní kryt plný, IP55	XVTL-MP/T-8/4	116499	XSPTC0804	284307
Vrchní kryt plný, IP55	XVTL-MP/T-8/6	116500	XSPTC0806	284308
Vrchní kryt plný, IP55	XVTL-MP/T-8/8	116501	XSPTC0808	284309
Vrchní kryt plný, IP55	XVTL-MP/T-10/4	116502	XSPTC1004	284310
Vrchní kryt plný, IP55	XVTL-MP/T-10/6	116503	XSPTC1006	284311
Vrchní kryt plný, IP55	XVTL-MP/T-10/8	116504	XSPTC1008	284312
Vrchní kryt plný, IP55	XVTL-MP/T-12/4	116505	XSPTC1204	284313
Vrchní kryt plný, IP55	XVTL-MP/T-12/6	116506	XSPTC1206	284314
Vrchní kryt plný, IP55	XVTL-MP/T-12/8	116507	XSPTC1208	284315

VT10309



Rohový rám	XVTL-CF/S-6/6-20	114797	XSC200606	286388
Rohový rám	XVTL-CF/S-8/8-20	114798	XSC200808	288867

Nástěnné rozváděče NWS

19" nástěnné rozváděče

- 2-dílné nástěnné rozváděče
- **2-dílné nástěnné rozváděče s odnímatelnými bočnicemi**
- 3-dílné nástěnné rozváděče se snadným přístupem k zadní části
- Větrací otvory ve spodní a vrchní části rozváděče pro zajištění pasivní ventilace
- Otvory ve vrchní a spodní části pro vstup kabelů
- Galvanizované 19" přístrojové lišty (přední, zadní)
- Snadná změna směru otevírání dveří, bez použití nářadí
- Konstrukce pantů umožňuje rychlou demontáž dveří
- Krytí IP30
- Nostnost: 2-dílné 50 kg
3-dílné 30 kg

N01110



N01210



Nástěnné rozváděče NWS

2-dílný rozváděč s odnímatel. bočnicemi, prosklenými dveřmi a cylindrickou vložkou

- Obsahuje: 1 zámek, 2 klíče, 2 přístrojové lišty, 2 odnímatelné boční panely, bezpečnostní sklo (4 mm), uzemňovací sada (1 ks), sada šroubů a matic (16 ks)

N01110



N01210



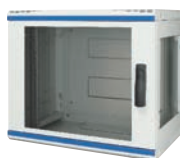
Hloubka x Výška (mm) / Výška (U)	Typové označení	Objed. číslo	Balení (ks)
400 x 367	NWS-4A06/DL/ZS/SW	150544	1
400 x 500	NWS-4A09/DL/ZS/SW	150545	1
400 x 634	NWS-4A12/DL/ZS/SW	150546	1
400 x 767	NWS-4A15/DL/ZS/SW	150547	1
400 x 900	NWS-4A18/DL/ZS/SW	150548	1
500 x 500	NWS-5A09/DL/ZS/SW	150549	1
500 x 634	NWS-5A12/DL/ZS/SW	150550	1
500 x 767	NWS-5A15/DL/ZS/SW	150551	1
500 x 900	NWS-5A18/DL/ZS/SW	150552	1
500 x 1034	NWS-5A21/DL/ZS/SW	150553	1
600 x 634	NWS-6A12/DL/ZS/SW	150554	1
600 x 767	NWS-6A15/DL/ZS/SW	150555	1
600 x 900	NWS-6A18/DL/ZS/SW	150556	1
600 x 1034	NWS-6A21/DL/ZS/SW	150557	1

2-dílný rozváděč s odnímatel. bočnicemi, prosklenými dveřmi a cylindrickou vložkou

N00810



N01010



Hloubka x Výška (mm) / Výška (U)	Typové označení	Objed. číslo	Balení (ks)
400 x 367	NWS-4A06/GL/SH/SW	150558	1
400 x 500	NWS-4A09/GL/SH/SW	150559	1
400 x 634	NWS-4A12/GL/SH/SW	150560	1
400 x 767	NWS-4A15/GL/SH/SW	150561	1
400 x 900	NWS-4A18/GL/SH/SW	150562	1
500 x 500	NWS-5A09/GL/SH/SW	150563	1
500 x 634	NWS-5A12/GL/SH/SW	150564	1
500 x 767	NWS-5A15/GL/SH/SW	150565	1
500 x 900	NWS-5A18/GL/SH/SW	150566	1
500 x 1034	NWS-5A21/GL/SH/SW	150567	1
600 x 634	NWS-6A12/GL/SH/SW	150568	1
600 x 767	NWS-6A15/GL/SH/SW	150569	1
600 x 900	NWS-6A18/GL/SH/SW	150570	1
600 x 1034	NWS-6A21/GL/SH/SW	150571	1

Nástěnné rozváděče NWS-.A, NWS-.B

Konstrukce

- Nástěnné rozváděče pro instalaci 19" komponentů
- 2-dílný nástěnný rozváděč skládající se z rozváděče a dveří
- 2-dílný rozváděč s odnímatelnými bočnicemi pro lepší přístup**
- 3-dílný nástěnný rozváděč skládající se ze zadního panelu, výklopného rozváděče a dveří pro zlepšení přístupu k zadní části
- Ve spodní a vrchní části ventilační otvory pro pasivní ventilaci
- Zaslepovací desky ve spodní a ve vrchní části rozváděče jako příprava pro aktivní ventilaci
- Možnost použití aktivní ventilace

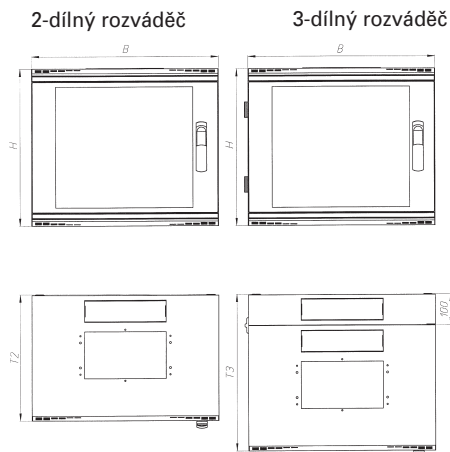
- Velké otvory pro vstup kabelů ve vrchní, spodní a zadní části (po dodávce uzavřeny zaslepovacími deskami).
- Vylamovací otvory pro vstup kabelů v zadní části rozváděče
- Dveře plechové nebo prosklené dveře se 4 mm tvrzeným bezp. sklem
- Dveře se zámkem s cylindrickou vložkou (identické klíče pro všechny zámky) nebo s přitlačným madlem pro jednostrannou cylindrickou vložku o délce 40 mm, s čelem vyčnívajícím nejvýše 2,5 mm
- Přední pozink. 19" lišty plynule nastavitelné do hloubky, zadní 19" lišty pevné
- Instalace montážních lišt je možná
- Vnitřní zámek pro výklopnou skříň

Technické údaje

Materiál	Ocelový plech, povrchová úprava práškovou barvou
Barvy	RAL 7035
Krytí	Krycí pásy RAL 5021 (RAL 5017 pro nové NWS-.A../GL/..SH)
Uzemnění	IP 30 podle EN 60529 / IEC 529
Hmotnost	Třída ochrany I EN 60950, DIN VDE 0800, 0804, 0100 16 kg: typ NWS-4A09/GL/ZS 23,1 kg: typ NWS-5B09/GL/ZS
Maximální zatížení	2-dílná skříň max. 50 kg (taktéž s odnímatelnými bočnicemi panely) 3-dílná skříň max. 30 kg
Úhel otevření	Dveře >180°, výklopná skříň >90°

Rozměry (mm)

Výška	Instalační výška v [U] (1U = 44,45 mm)	Celková výška H v [mm]	Vzdálenost montážních otvorů x v [mm]
	6	367	166,7
	9	500	300
	12	634	433,4
	15	767	566,7
	18	900	700
	21	1034	833,4
Šířka	B: 600 mm		
Hloubka	T2: 2-dílný rozváděč 302,5; 402,5; 502,5 mm T3: 3-dílný rozváděč 400, 500, 600 mm		



2-dílný rozváděč s odnímatelnými bočnicemi



Rozměry bočních otvorů

Výška x Šířka [mm]

Typ [U]	Hloubka 400 mm	Hloubka 500 mm	Hloubka 600 mm
6	168 x 257	-	-
9	302 x 257	302 x 357	-
12	435 x 257	435 x 357	435 x 457
15	568 x 257	568 x 357	568 x 457
18	702 x 257	702 x 357	702 x 457
21	-	835 x 357	835 x 457

Rozsah dodávky

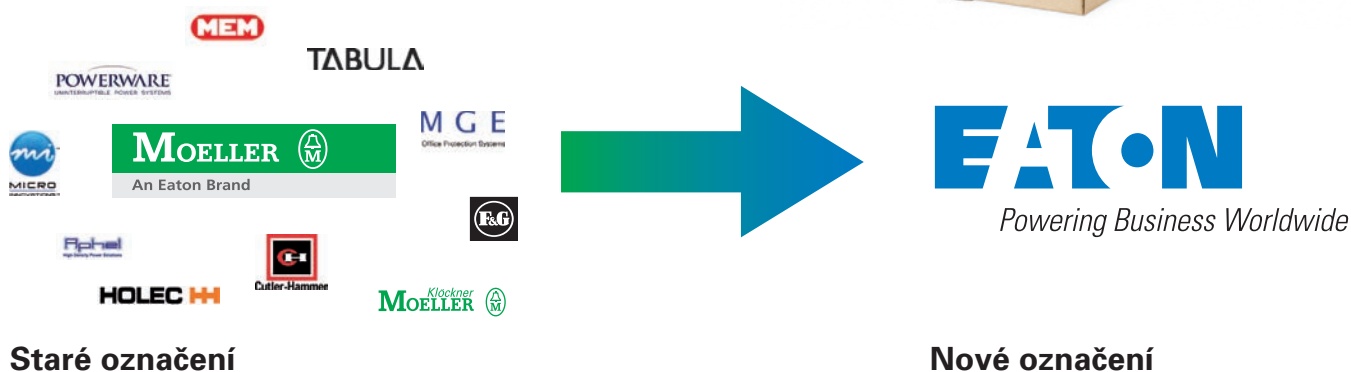
Rozváděč	1 ks	19" přístrojové lišty	2 ks
Kovové nebo prosklené dveře	1 ks	Uzemňovací sada	
Zadní panel nebo zadní prvek	1 ks	2-dílný rozváděč	1 ks
Zámek s cylindrickou vložkou se dvěma klíči	1 ks(v závislosti na typu)	2-dílný rozváděč (s odnímatelnými bočnicemi)	3 ks
Přítlačné madlo pro jednostr. cylindr.vložku	1 ks(v závislosti na typu)	3-dílný rozváděč	2 ks
Zaslepovací deska otvoru pro vstup kabelů		Upevňovací šrouby 8 x 60 mm	4 ks
2-dílný rozváděč	2 ks	Hmoždinky	4 ks
3-dílný rozváděč	4 ks	Korunkové matice	20 ks
Zaslepovací deska otvoru pro ventilátor	2 ks	Upevňovací šrouby	20 ks
		Vrtací šablona	1 ks

Změna loga na výrobcích

V roce 2011 dochází k postupnému zavádění výrobků s novým označením. Na obalech a výrobcích společnosti Eaton bude umístěno logo Eaton.

Tato změna vyplývá z globální strategie společnosti Eaton, jejímž cílem je jednotný přístup k trhům a jejím zákazníkům.

Rozsah zaváděných změn nemá vliv na název výrobku, objednáací číslo zboží, platnost certifikátů a technickou dokumentaci výrobků.

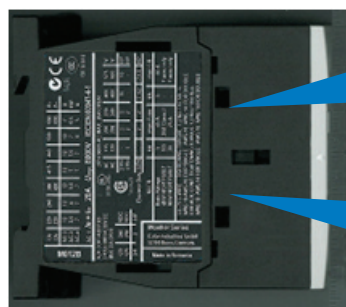
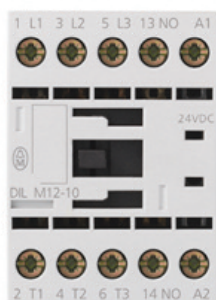


Etikety obalů



„Moeller Series“ – textové označení série se nachází vedle loga Eaton nad linkou.

Označení a etikety na výrobcích



Informace o výrobci „Eaton Industries GmbH“ a adresa.

„Moeller Series“ – označení série se nachází v pravém dolním rohu etikety výrobku.

TECHNICKÁ PODPORA SK

TELEFON: +421 2 4820 4320

E-MAIL: podporaSK@eaton.com



Eaton je společnost poskytující širokou škálu technologických řešení a služeb po celém světě. Klíčovými divizemi společnosti Eaton jsou Electrical, Fluid Power, Truck a Automotive.

V oblasti Electrical patří Eaton v globálním měřítku mezi vedoucí hráče pro distribuci, řízení a spínání elektrické energie. Společnost Eaton je celosvětovým poskytovatelem výrobků a služeb pro zabezpečení rozvodu proudu a pro průmyslovou automatizaci.

K odvětví Eaton Electrical patří značky Cutler-Hammer®, MGE Office Protection Systems™, Powerware®, Holec®, MEM®, Santak a Moeller®.

Eaton Electric s.r.o.

Drieňová 1/B
821 01 Bratislava
Slovensko
[http: //www.eaton.sk](http://www.eaton.sk)

© 2011 by Eaton Elektrotechnika s.r.o.
Změny vyhrazeny
KAT BA-R-D-2011 SK Ex/Ak (08/11)
Obj. číslo: 999 200 424
Platnost od 08/2011

www.eaton.com

EATON

Powering Business Worldwide