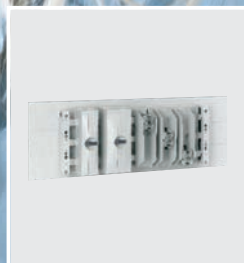


## Rozváděčové skříně a rozvodnice



Rozváděčové skříně  
a rozvodnice

- Plastové rozvodnice
- Oceloplechové rozváděčové skříně
- Skříňové rozváděče
- Sběrníkové systémy



### Katalog 2008 - 2009

**MOELLER** 

Moderní elektroinstalace

# Moeller – partner pro domovní a průmyslové instalace



## Instalační a jisticí přístroje pro montáž do rozváděčů

- Modulové jističe od 0,16 A do 125 A
- Proudové chrániče s reziduálním proudem od 10 mA do 1 A se jmenovitým proudem do 125 A s přímým vypínáním a 400 A s nepřímým vypínáním
- Kompletní nabídka svodičů přepětí
- Ostatní přístroje a příslušenství pro montáž do rozváděčů
- Pojistky a pojistkové systémy



## Spolehlivé a bezpečné spínání, ovládání a rozvod elektrické energie

- Výkonové jističe LZM do 1600 A
- Výkonové jističe NZM do 1600 A
- Vzduchové jističe IZM do 6300 A
- Typově zkušební rozváděčový systém do 4000 A
- Záskokové automaty



## Rozvodnice a rozváděče

- Domovní plastové rozvodnice až do 125 A s krytím až IP65
- Velkoobsahové rozvodnice do 160 A
- Kompletní a stavebnicové rozváděče do 630 A
- Elektroměrové rozváděče
- Skříňové rozváděče do 2500 A
- Sběrníkové systémy do 2500 A



## Spínací a ovládací přístroje v moderním provedení pro spolehlivé a přesné spínání

- RMQ-Titan ovládací a signalizační přístroje
- Snímač otisků prstů
- FAK nožní a ruční spínače
- SL signalizační sloupky
- LS-Titan polohové spínače
- Vačkové spínače T a vypínače P
- ETR časová relé
- EMR měřicí relé
- ESR bezpečnostní relé



## Systém moderní elektroinstalace budov pro novostavby a rekonstrukce

- Domovní přístroje pro klasickou instalaci
- Radiofrekvenční systém pro automatizaci budov
- Sběrníkový systém Nikobus pro automatizaci budov



## Kompletní škála stykačů, spouštěčů motorů a řízení pohonů

- Stykače DIL
- Spouštěče motorů PKZ
- Spouštěčové kombinace MSC
- Softstartéry DS, DM
- Řízení pohonů DF a DV
- Rapid Link



## Rozváděče a pasivní prvky pro datové rozvody

- Datové rozváděče 10" a 19" a jejich příslušenství
- Pasivní prvky pro datové rozvody



## Řídicí systémy pro řízení strojů a technologických procesů

- HMI-PLC a PLC založená na PC
- Kombinovaná HMI-PLC
- Modulární PLC
- Kompaktní PLC
- HMI
- Vzdálené I/O
- Řídicí relé / řídicí relé s vizualizací



### Technická podpora:

tel.: 267 990 440  
e-mail: podpora@moeller.cz  
www.moeller.cz

# MOELLER



Moderní elektroinstalace

# Obsah

## Obchodní údaje

Domovní rozvodnice BC-U-... / BC-O-...	3
Domovní rozvodnice pod omítku Global Line KLV-U	5
Domovní rozvodnice na omítku BC-A-./..	9
Skříně s vyšším krytím FKV-O7-FR, BC-MP65	13
Průmyslové skřínky a rozvodnice CI	15
Velkoobsahové rozvodnice BF	29
Elektroměrové rozváděčové skříně pod omítku U7 EMR	37
Instalační rozváděčové skříně BP-C	39
Rozváděčový systém Profi Plus	47
Provedení pod omítku	48
Provedení na omítku	54
Samostatně stojící skříně	61
Příslušenství	67
Rozváděčové skříně na omítku CS s vyšším krytím	83
Rozváděčové skříně XVTL	91
Skříně, kryty	94
Příslušenství skříní XVTL	99
Sběrníkový systém SASY 60i	111
Připojovací adaptéry PKZ, NZM pro SASY 60i	125
Rozváděče pro datové aplikace	129

## Technické údaje. . . . . 135

### Systém Profi Plus – aplikace

Montáž rámu BPZ-MSW do rozváděče pod omítku	164
Aplikace montážního rámu BPZ-MSW	197
Montáž pojistkových odpínačů LTS do BPZ-MSW	200
Montáž jističů NZM1 a NZM3 do BPZ-MSW bez použití montážních sad	200
Upevnění kabelů, kabelové kanály	207
Montáž jističů NZM1, NZM2 a NZM3 pomocí montážních sad	214
Plombování rozváděčů	226
Montáž svorek N/PE v rozváděčích na omítku a samostatně stojících skříních	228
Montáž sběrníkových systémů	235
Pospojování rozváděčů	242
Typické sestavy	246

### Skříně XVTL – aplikace

Montážní panely XVTL-IC	268
Montážní desky BPZ-MPL	274
Sběrníkový systém SASY 60i	276
Montáž jističů IZM	285
Sběrnice do 2500 A	294
Adaptéry Profi Plus	304

V katalogu uvedené ceny jsou nabídkové, podmínky uzavíraných kupních smluv se řídí příslušnými ustanoveními Obchodního zákoníku. Ceny jsou platné v době vydání katalogu a vztahují se k aktuální verzi Ceníku. Všechny ceny jsou uváděny za množstevní jednotku a jsou bez DPH. Ceny v sobě zahrnují vlastní zboží a obal. Není-li smluvně uvedeno jinak, nezahrnují dopravné ani přepravní obaly či náklady na montáž ani žádné servisní práce. Aktuální Ceník lze nalézt na [www.moeller.cz](http://www.moeller.cz).

#### Vysvětlivky k použitému značení

Novinka

Výběhový typ

Změna označení nebo objednačího čísla

## Domovní rozvodnice pod omítku nebo na omítku BC-U-... / BC-O-...

- Provedení dvířek průhledné nebo neprůhledné bílé
- 1 až 3 přístrojové lišty, 5 - 54 TE
- Třída ochrany II
- Stupeň krytí IP40

BC-U-...(-TW)-ECO:



Dodávka obsahuje:

- Rozvodnici
- Dvířka
- Přístrojovou lištu
- Svorkovnice PE, N
- Montážní návod

BC-O-...(-TW)-ECO:



Dodávka obsahuje:

- Rozvodnici
- Dvířka
- Přístrojovou lištu
- Svorkovnice PE, N
- Montážní návod

## Domovní rozvodnice pod omítku BC-U-...-ECO

### Průhledné plastové dveře

Počet přístr. lišt / modulů	Typové označení	Objed. číslo	Balení (ks)	Cena (Kč)
1 / 5	BC-U-1/5-ECO	280352	1	290,00
1 / 8	BC-U-1/8-ECO	280353	1	304,00
1 / 12	BC-U-1/12-ECO	280354	1	348,00
1 / 18	BC-U-1/18-ECO	280355	1	478,00
2 / 24	BC-U-2/24-ECO	280356	1	743,00
2 / 36	BC-U-2/36-ECO	280357	1	1199,00
3 / 36	BC-U-3/36-ECO	284641	1	1061,00



### Bílé plastové dveře

Počet přístr. lišt / modulů	Typové označení	Objed. číslo	Balení (ks)	Cena (Kč)
1 / 5	BC-U-1/5-TW-ECO	281696	1	257,00
1 / 8	BC-U-1/8-TW-ECO	281697	1	268,00
1 / 12	BC-U-1/12-TW-ECO	281698	1	328,00
1 / 18	BC-U-1/18-TW-ECO	281699	1	455,00
2 / 24	BC-U-2/24-TW-ECO	281710	1	680,00
2 / 36	BC-U-2/36-TW-ECO	281711	1	991,00
3 / 36	BC-U-3/36-TW-ECO	284643	1	1024,00



## Domovní rozvodnice na omítku BC-O-...-ECO

### Průhledné plastové dveře

Počet přístr. lišt / modulů	Typové označení	Objed. číslo	Balení (ks)	Cena (Kč)
1 / 5	BC-O-1/5-ECO	280345	1	313,00
1 / 8	BC-O-1/8-ECO	280346	1	342,00
1 / 12	BC-O-1/12-ECO	280347	1	433,00
1 / 18	BC-O-1/18-ECO	280348	1	506,00
2 / 24	BC-O-2/24-ECO	280349	1	710,00
2 / 36	BC-O-2/36-ECO	280350	1	1037,00
3 / 36	BC-O-3/36-ECO	284640	1	1083,00
3 / 54	BC-O-3/54-ECO	280351	1	1509,00




### Bílé plastové dveře

Počet přístr. lišt / modulů	Typové označení	Objed. číslo	Balení (ks)	Cena (Kč)
1 / 5	BC-O-1/5-TW-ECO	281649	1	290,00
1 / 8	BC-O-1/8-TW-ECO	281690	1	317,00
1 / 12	BC-O-1/12-TW-ECO	281691	1	387,00
1 / 18	BC-O-1/18-TW-ECO	281692	1	484,00
2 / 24	BC-O-2/24-TW-ECO	281693	1	615,00
2 / 36	BC-O-2/36-TW-ECO	281694	1	931,00
3 / 36	BC-O-3/36-TW-ECO	284642	1	1051,00
3 / 54	BC-O-3/54-TW-ECO	281695	1	1474,00

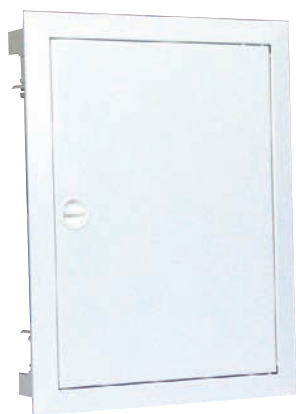


## Domovní rozvodnice pod omítku Global Line KLV-U

- Tři různá provedení dveří
- 1 až 4 přístrojové lišty
- 12+2 TE na přístrojovou lištu
- Třída ochrany II
- Stupeň krytí IP30
- Do dutých stěn 

### Domovní rozvodnice pod omítku s dveřmi z ocelového plechu KLV-U...-F

WA\_VT10902, WA\_VT10702



Dodávka obsahuje:

- Skříň
- Rám s přístrojovými lištami dle EN 50022
- Krycí desku
- Dveře s rámem dveří
- N + PE svorkovnici
- Montážní úchytky TRBS-S
- Montážní návod
- Popisovací tabulky

### Domovní rozvodnice pod omítku s dveřmi z plastu KLV-U...-DT (kouřové organické sklo), KLV-U...-D (bílé)

VT1399, VT1499



Dodávka obsahuje:

- Skříň
- Rám s přístrojovými lištami dle EN 50022
- Krycí desku
- Dveře s rámem dveří
- N + PE svorkovnici
- Montážní úchytky TRBS-K
- Montážní návod
- Popisovací tabulky

## Domovní rozvodnice pod omítku Global Line

### S dveřmi z ocelového plechu

WA\_VT10902



Počet přístrojových lišt	Typové označení	Objed. číslo	Balení (ks)	Cena (Kč)
1	KLV-U-1/14-F	275512	1	702,00
2	KLV-U-2/28-F	275513	1	871,00
3	KLV-U-3/42-F	275514	1	1174,00
4	KLV-U-4/56-F	275515	1	1452,00

### S dveřmi z bílého plastu

VT1499



Počet přístrojových lišt	Typové označení	Objed. číslo	Balení (ks)	Cena (Kč)
1	KLV-U-1/14-D	275536	1	1063,00
2	KLV-U-2/28-D	275537	1	1233,00
3	KLV-U-3/42-D	275538	1	1559,00
4	KLV-U-4/56-D	275539	1	2055,00

### S dveřmi z kouřového organického skla

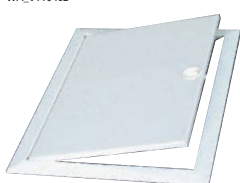
VT1399



Počet přístrojových lišt	Typové označení	Objed. číslo	Balení (ks)	Cena (Kč)
1	KLV-U-1/14-DT	275548	1	1095,00
2	KLV-U-2/28-DT	275549	1	1280,00
3	KLV-U-3/42-DT	275550	1	1664,00
4	KLV-U-4/56-DT	275551	1	2109,00

### Náhradní plechové dveře s rámem

WA\_VT10402



Název	Typové označení	Objed. číslo	Balení (ks)	Cena (Kč)
Plechové dveře s rámem jednořadé	KLV-U-TD-1/14-F	275588	1	255,00
Plechové dveře s rámem dvojřadé	KLV-U-TD-2/28-F	275589	1	271,00
Plechové dveře s rámem trojřadé	KLV-U-TD-3/42-F	275590	1	341,00
Plechové dveře s rámem čtyřřadé	KLV-U-TD-4/56-F	275591	1	391,00



WA\_VT10202



VT\_SKIZZE



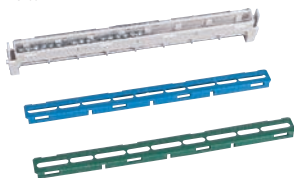
KLV-BSB

10194



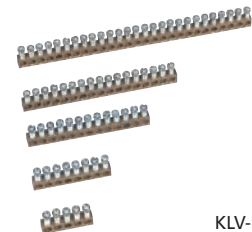
AP-45-W

VT5200



KLTU

VT1800



KLV-KL

VT5100



TRBS-S

VT5000



HWBFS

## Příslušenství rozvodnic Global Line

### Zámky a tabulky

Název	Typové označení	Objed. číslo	Balení (ks)	Cena (Kč)
Zámek pro dveře z ocel. plechu (F) s klíčem *)	KLV-U-SS-F/SF	275647	1	256,00
Zámek pro plast. dveře (D, DT) s klíč.	KLV-U-SS-D/DT	275648	1	256,00
Popisovací tabulky	KLV-BSB	279268	1	14,00
Záslepky bílé	AP-45-W	275411	1	13,00

\*) Použití i pro starší provedení se stiskacím mechanismem zavírání dveří.

### Nosiče svorkovnic

Název	Typové označení	Objed. číslo	Balení (ks)	Cena (Kč)
Nosič svorkovnic	KLV-U-KLT	275649	1	130,00
Nosič svorkovnic 11x	KLV-U-KLT-111	275653	1	137,00
Nosič svorkovnic 15x	KLV-U-KLT-115	275654	1	144,00
Nosič svorkovnic 25x	KLV-U-KLT-125	275655	1	168,00

### Svorkovnice

Název	Typové označení	Objed. číslo	Balení (ks)	Cena (Kč)
Svorkovnice 1x25 mm <sup>2</sup> + 4x16 mm <sup>2</sup>	KLV-KL-4	236841	1	53,00
Svorkovnice 1x25 mm <sup>2</sup> + 7x16 mm <sup>2</sup>	KLV-KL-7	236842	1	72,00
Svorkovnice 2x25 mm <sup>2</sup> + 11x16 mm <sup>2</sup>	KLV-KL-11	236843	1	84,00
Svorkovnice 2x25 mm <sup>2</sup> + 15x16 mm <sup>2</sup>	KLV-KL-15	236844	1	110,00
Svorkovnice 2x25 mm <sup>2</sup> + 25x16 mm <sup>2</sup>	KLV-KL-25	236845	1	203,00

Poznámka: Proudová zatížitelnost svorkovnic 63 A.

### Úchytky rámu

Název	Typové označení	Objed. číslo	Balení (ks)	Cena (Kč)
Úchytky rámu pro plechové dveře (F)	KLV-U-TRBS-F/SF	275651	1 sada	34,00
Úchyt. rámu pro plast. dveře (D, DT)	KLV-U-TRBS-D/DT	275652	1 sada	34,00
Úchytky pro montáž do dutých stěn	KLV-U-HWBFS	275650	1 sada	38,00
Úchytky pro montáž do stěn	KLV-U-WBW	109162	1 sada	30,00
Upevňovací prvky pro plast. dveře, kompletní	KLV-U-DE-KPL	236884	1 sada	196,00
Upevňovací prvky pro plast. dveře, modré	KLV-U-DE-BL	236885	1 sada	41,00
Upevňovací prvky pro plast. dveře, žluté	KLV-U-DE-GB	236886	1 sada	41,00
Upevňovací prvky pro plast. dveře, zelené	KLV-U-DE-GN	236887	1 sada	41,00
Upevňovací prvky pro plast. dveře, červené	KLV-U-DE-RT	236888	1 sada	41,00
Upevňovací prvky pro plast. dveře, bílé	KLV-U-DE-WS	236889	1 sada	41,00
Upevňovací prvky pro plast. dveře, kouřové	KLV-U-DE-TR	236890	1 sada	41,00
Rukojeť zámku	KLV-U-DV	264838	1	21,00

Poznámka: Úchytky KLV-U-HWBFS pro montáž do dutých stěn (sádkokarton) a úchytky KLV-U-WBW jsou použitelné pro všechny rozvodnice Global Line.



## Domovní rozvodnice na omítku BC-A-./..

- 1 až 4 přístrojové lišty podle EN 50022
- 13 TE na přístrojovou lištu
- Třída ochrany I pro BC-A-./..-A
- Třída ochrany II pro BC-A-./..
- Stupeň krytí IP30

VT12605, VT16305, VT10605, VT16105



Dodávka BC-A-./..-A obsahuje:

- Skříň
- Rám s přístrojovými lištami
- N+PE svorkovnice
- Montážní návod
- Popisovací tabulky

Dodávka BC-A-./.. obsahuje:

- Skříň
- Rám s přístrojovými lištami
- N+PE svorkovnice
- Zadní stěnu
- Montážní návod
- Popisovací tabulky

VT16405



## Domovní rozvodnice na omítku BC-A-../..

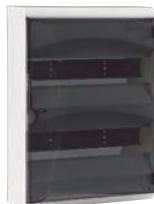
### Rozvodnice s plastovými bílými dveřmi, bez zadní stěny

Počet přístrojových lišt	Typové označení	Objed. číslo	Balení (ks)	Cena (Kč)
1	BC-A-1/13-TW-A	101562	1	593,00
2	BC-A-2/26-TW-A	101563	1	707,00
3	BC-A-3/39-TW-A	101564	1	845,00
4	BC-A-4/52-TW-A	101565	1	1130,00

### Rozvodnice s plastovými bílými dveřmi, se zadní stěnou

Počet přístrojových lišt	Typové označení	Objed. číslo	Balení (ks)	Cena (Kč)
1	BC-A-1/13-TW	101558	1	681,00
2	BC-A-2/26-TW	101559	1	797,00
3	BC-A-3/39-TW	101560	1	961,00
4	BC-A-4/52-TW	101561	1	1281,00

VT16005



### Rozvodnice s dveřmi z kouřového organického skla, bez zadní stěny

Počet přístrojových lišt	Typové označení	Objed. číslo	Balení (ks)	Cena (Kč)
1	BC-A-1/13-TT-A	101570	1	604,00
2	BC-A-2/26-TT-A	101571	1	687,00
3	BC-A-3/39-TT-A	101572	1	911,00
4	BC-A-4/52-TT-A	101573	1	1232,00

### Rozvodnice s dveřmi z kouřového organického skla, se zadní stěnou

Počet přístrojových lišt	Typové označení	Objed. číslo	Balení (ks)	Cena (Kč)
1	BC-A-1/13-TT	101566	1	697,00
2	BC-A-2/26-TT	101567	1	783,00
3	BC-A-3/39-TT	101568	1	1025,00
4	BC-A-4/52-TT	101569	1	1383,00

VT10605



### Rozvodnice bez dveří a zadní stěny

Počet přístrojových lišt	Typové označení	Objed. číslo	Balení (ks)	Cena (Kč)
1	BC-A-1/13-A	101554	1	450,00
2	BC-A-2/26-A	101555	1	499,00
3	BC-A-3/39-A	101556	1	783,00
4	BC-A-4/52-A	101557	1	986,00

### Rozvodnice bez dveří se zadní stěnou \*)

Počet přístrojových lišt	Typové označení	Objed. číslo	Balení (ks)	Cena (Kč)
1	BC-A-1/13	101550	1	511,00
2	BC-A-2/26	101551	1	587,00
3	BC-A-3/39	101552	1	897,00
4	BC-A-4/52	101553	1	1137,00

\*) Při použití dveří nebo jiného zákrytu s IP20C.

## Domovní rozvodnice na omítce BC-A-../..

### Plastové bílé dveře

VT11605



Počet přístrojových lišt	Typové označení	Objed. číslo	Balení (ks)	Cena (Kč)
1	BCZ-A-TW-1/13	101574	1	181,00
2	BCZ-A-TW-2/26	101575	1	233,00
3	BCZ-A-TW-3/39	101576	1	279,00
4	BCZ-A-TW-4/52	101577	1	328,00

### Plastové bílé dveře se zámkem

VT11705



Počet přístrojových lišt	Typové označení	Objed. číslo	Balení (ks)	Cena (Kč)
1	BCZ-A-TWS-1/13	101578	1	658,00
2	BCZ-A-TWS-2/26	101579	1	703,00
3	BCZ-A-TWS-3/39	101580	1	756,00
4	BCZ-A-TWS-4/52	101581	1	802,00

### Dveře z organického kouřového skla

VT11405



Počet přístrojových lišt	Typové označení	Objed. číslo	Balení (ks)	Cena (Kč)
1	BCZ-A-TT-1/13	101582	1	171,00
2	BCZ-A-TT-2/26	101583	1	209,00
3	BCZ-A-TT-3/39	101584	1	257,00
4	BCZ-A-TT-4/52	101585	1	294,00

### Dveře z organického kouřového skla se zámkem

VT11505



Počet přístrojových lišt	Typové označení	Objed. číslo	Balení (ks)	Cena (Kč)
1	BCZ-A-TTS-1/13	101586	1	639,00
2	BCZ-A-TTS-2/26	101587	1	675,00
3	BCZ-A-TTS-3/39	101588	1	725,00
4	BCZ-A-TTS-4/52	101589	1	782,00

### Zadní stěna

VT2900



Počet přístrojových lišt	Typové označení	Objed. číslo	Balení (ks)	Cena (Kč)
1	BCZ-CS-PF-1/13	294890	1 / 10	99,00
2	BCZ-CS-PF-2/26	294891	1 / 10	109,00
3	BCZ-CS-PF-3/39	294892	1 / 10	127,00
4	BCZ-CS-PF-4/52	294893	1 / 10	179,00

VT12005



BCZ-CS-BO-KL4

VT11905



BCZ-CS-BO  
VT20105



BCZ-A-KLT

VT20005



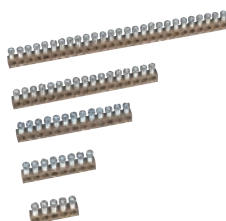
BCZ-CS-BO-.

VT19905



BCZ-CS-BO-KL4-.

VT1800



VT12205



BCZ-CS-CHP

Beschriftungsbg\_1



KLV-BSB

VT19405



BCZ-A-BFS-H

10194



KLV-AP-45-W

## Domovní rozvodnice na omítku BC-A-./..

### Nosič svorkovnic se svorkovnicí

Popis	Typové označení	Objed. číslo	Balení (ks)	Cena (Kč)
Nosič svorkovnic KL4 s 1xKLV-KL-4	BCZ-CS-BO-KL4	294909	1	74,00

### Nosič svorkovnic, bez svorkovnic

Popis	Typové označení	Objed. číslo	Balení (ks)	Cena (Kč)
Jednoduchý	BCZ-CS-BO	294905	1	52,00
Dvojitý	BCZ-A-KLT	101590	1	99,00

### Kryt nosiče svorkovnic

Popis	Typové označení	Objed. číslo	Balení (ks)	Cena (Kč)
pro nosiče svorkovnic BCZ-CS-BO				
průhledný	BCZ-CS-BO-T	103139	1	30,00
zelený	BCZ-CS-BO-V	294907	1	31,00
modrý	BCZ-CS-BO-B	294908	1	31,00
pro nosiče svorkovnic BCZ-CS-BO-KL4				
průhledný	BCZ-CS-BO-KL4-T	103160	1	29,00
zelený	BCZ-CS-BO-KL4-V	103161	1	30,00
modrý	BCZ-CS-BO-KL4-B	294911	1	30,00

### Svorkovnice max. 63 A

Počet svorek	Typové označení	Objed. číslo	Balení (ks)	Cena (Kč)
1x25 mm <sup>2</sup> +4x16 mm <sup>2</sup>	KLV-KL-4	236841	1	53,00
1x25 mm <sup>2</sup> +7x16 mm <sup>2</sup>	KLV-KL-7	236842	1	72,00
2x25 mm <sup>2</sup> +11x16 mm <sup>2</sup>	KLV-KL-11	236843	1	84,00
2x25 mm <sup>2</sup> +15x16 mm <sup>2</sup>	KLV-KL-15	236844	1	110,00
2x25 mm <sup>2</sup> +25x16 mm <sup>2</sup>	KLV-KL-25	236845	1	203,00

### Příslušenství

Popis	Typové označení	Objed. číslo	Balení (ks)	Cena (Kč)
Sada pantů	BCZ-CS-CHP	294914	1	21,00
Popisovací tabulky	KLV-BSB	279268	1	14,00
Sada upevňovacích šroubů	BCZ-A-BFS-H	101591	1	19,00
Záslepky bílé (6 TE)	AP-45-W	275411	1	13,00

## Skříně s vyšším krytím FKV-O7-FR, BC-MP65

- Třída ochrany II
- Stupeň krytí IP55 pro FKV-O7-FR
- Stupeň krytí IP65 pro BC-MP65 (s přídavnými průchodkami)
- Vysoká mechanická odolnost
- Vysoká odolnost proti působení agresivních látek

VT4600



VT26504, VT26204



Dodávka obsahuje:

- Skříňku
- Dveře
- N + PE svorkovnici
- Přístrojové lišty
- Montážní návod

Dodávka BC-MP65 obsahuje:

- Skříňku IP65
- Průhledné dveře
- Přístrojové lišty
- N+PE svorkovnici (není v BC-MP65-2/14P a BC-MP65-3/28P)
- Zaslepovací proužek
- Průchodky IP54
- Popisovací štítky
- Montážní návod

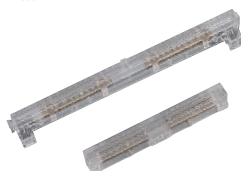
VT4400



VT4500



VT1600



Technické údaje na str. 142

## Skříně s vyšším krytím FKV-O7-FR

• Stupeň krytí IP55

### FKV-O7-FR

Počet přístr. lišt / N+PE svorkovnice	Typové označení	Objed. číslo	Balení (ks)	Cena (Kč)
1/2x4	FKV-O7-FR55-1/4	276002	1	490,00
1/2x7	FKV-O7-FR55-1/8	276003	1	561,00
1/2x8	FKV-O7-FR55-1/12	276004	1	782,00

### FKV-O7-FR-H

Počet přístr. lišt / N+PE svorkovnice	Typové označení	Objed. číslo	Balení (ks)	Cena (Kč)
1/2x10	FKV-O7-FR55-H-1/12	276005	1	782,00
1/2x14	FKV-O7-FR55-H-1/18	276006	1	1314,00
2/2x17	FKV-O7-FR55-H-2/24	276007	1	1476,00
2/2x22	FKV-O7-FR55-H-2/36	276008	1	1890,00
3/2x28	FKV-O7-FR55-H-3/54	276009	1	2579,00

### Náhradní N a PE svorkovnice

N+PE svorkovnice	Typové označení	Objed. číslo	Balení (ks)	Cena (Kč)
2x4	FKV-O7-FR-N/PE-2x4	276021	1	90,00
2x7	FKV-O7-FR-N/PE-2x7	276022	1	212,00
2x10	FKV-O7-FR-N/PE-2x10	276023	1	267,00
2x14	FKV-O7-FR-N/PE-2x14	276024	1	318,00
2x22	FKV-O7-FR-N/PE-2x22	276025	1	529,00
2x28	FKV-O7-FR-N/PE-2x28	276026	1	645,00

## Skříně s vyšším krytím BC-MP65

• Stupeň krytí IP65 s přídatnými průchodkami BCZ-MP65-CPR, průchodky přiložené v balení se skříní mají pouze IP54!!

 • Typy s koncovkou **P** neobsahují svorkovnici PE-N

VT26204



VT26304



VT27204



Technické údaje na str. 143

Počet modulů	Typové označení	Objed. číslo	Balení (ks)	Cena (Kč)
3	BC-MP65-1/3	286010	1	492,00
5	BC-MP65-1/5	286011	1	605,00
9	BC-MP65-1/9	286012	1	764,00
12	BC-MP65-1/12	286013	1	1034,00
24+4	BC-MP65-2/28	286014	1	2322,00
36+6	BC-MP65-3/42	286015	1	3152,00
48+8	BC-MP65-4/56	286016	1	4130,00
12+2 zvětšený prostor pro zapojení a 1 vnitřní přístrojová lišta DIN navíc	BC-MP65-2/14P	286017	1	2545,00
24+4 zvětšený prostor pro zapojení a 1 vnitřní přístrojová lišta DIN navíc	BC-MP65-3/28P	286018	1	3487,00

### Příslušenství

Popis	Typové označení	Objed. číslo	Balení (ks)	Cena (Kč)
Sada pro spojování skříní	BCZ-MP65-COMS	286021	1	113,00
Nasazovací bočnice na 300 mm bok	BCZ-MP65-MF	286022	1	397,00
Sada pro zamykání	BCZ-MP65-LS	286023	1	560,00
Kryt přívodů	BCZ-MP65-CABC	286024	1	227,00
Zaslepovací proužek 6TE	BCZ-MP65-COVS	286025	1	34,00
Ventilační průchodka IPX4 M20	BCZ-MP65-VP	286026	100	23,00
Kabelová průchodka IP68 M20	BCZ-MP65-CPR-M20	286027	30	64,00
Kabelová průchodka IP68 M25	BCZ-MP65-CPR-M25	286028	25	77,00
Kabelová průchodka IP68 M32	BCZ-MP65-CPR-M32	286029	10	150,00



## Průmyslové skříňky a rozvodnice CI

- Skříňky pro všeobecné použití
- Polykarbonát zesílený skelnými vlákny
- Vysoká mechanická a chemická odolnost
- Jmenovitý proud až 630 A
- Stupeň krytí IP65
- Vhodné do náročných provozů (vlhko, prach, riziko mechanického namáhání, chemické vlivy)
- Upevňovací šrouby víka s pružinovým mechanismem zabraňujícím jejich uvolnění při mechanických otřesech
- Pružinový mechanismus upevňovacích šroubů umožňuje vyfouknutí přetlaku vzniklého při vypínání jističe



## Skřínky CI...E, CI...X

- CI...E s přípravou pro metrické průchodky ve všech stěnách
- CI...X hladké provedení, bez přípravy pro průchodky
- Stupeň krytí IP65
- Kryt průhledný nebo šedý (~ RAL 7032)
- Úchytka BL-CI pro montáž na stěnu nebo panel
- Plombovatelné upevňovací šrouby víka

00255244\_0



## CI...E s průhledným víkem, CI...E...T s průhledným víkem i základnou

Výška [mm]	Šířka [mm]	Hloubka [mm]	Příprava pro průchod. nahoře a dole / po stranách	Typové označení	Objed. číslo	Balení (ks)	Cena (Kč)
250	187,5	150	B / A	CI23E-125	19570	1	650,00
250	187,5	175	B / A	CI23E-150	21943	1	657,00
250	375	150	D / C	CI43E-125	93133	1	1055,00
250	375	175	D / C	CI43E-150	95506	1	1050,00
250	375	225	D / C	CI43E-200	97879	1	1143,00
375	375	150	F / E	CI44E-125	31436	1	1130,00
375	375	175	F / E	CI44E-150	33809	1	1070,00
375	375	225	F / E	CI44E-200	36182	1	1083,00
375	375	225	F / E	CI44E-200-T	90147	1	2810,00
375	375	275	F / E	CI44E-250	38555	1	1190,00
500	375	225	2xD / E	CI45E-200	1891	1	1367,00

## CI...E s šedým víkem

Výška [mm]	Šířka [mm]	Hloubka [mm]	Příprava pro průchod. nahoře a dole / po stranách	Typové označení	Objed. číslo	Balení (ks)	Cena (Kč)
250	187,5	150	B / A	CI23E-125-RAL7032	90152	1	710,00
250	187,5	175	B / A	CI23E-150-RAL7032	90153	1	702,00
250	375	150	D / C	CI43E-125-RAL7032	90154	1	1060,00
250	375	175	D / C	CI43E-150-RAL7032	90155	1	1016,00
250	375	225	D / C	CI43E-200-RAL7032	90156	1	1192,00
375	375	150	F / E	CI44E-125-RAL7032	90157	1	1145,00
375	375	175	F / E	CI44E-150-RAL7032	90158	1	1281,00
375	375	225	F / E	CI44E-200-RAL7032	90159	1	1359,00
500	375	225	2xD / E	CI45E-200-RAL7032	90160	1	1672,00

00255213\_0



## CI...X s průhledným víkem

- Bez přípravy pro průchodky

Výška [mm]	Šířka [mm]	Hloubka [mm]	Typové označení	Objed. číslo	Balení (ks)	Cena (Kč)
250	187,5	150	CI23X-125	10408	1	730,00
250	187,5	175	CI23X-150	15154	1	737,00
250	375	150	CI43X-125	19900	1	965,00
250	375	175	CI43X-150	24646	1	1070,00
250	375	225	CI43X-200	29392	1	1150,00
375	375	150	CI44X-125	31765	1	1160,00
375	375	175	CI44X-150	34138	1	1170,00
375	375	225	CI44X-200	36511	1	1203,00
375	500	225	CI45X-200	98469	1	1458,00

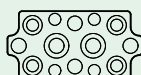
## Příprava pro průchodky

A



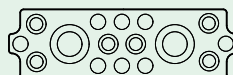
1 x M32/20  
6 x M20  
2 x M16

B



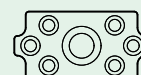
2 x M32/20  
4 x M25/16  
4 x M20  
4 x M16

C



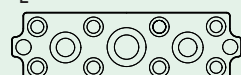
2 x M50/20  
6 x M25/16  
8 x M20

D



1 x M50/32  
6 x M25/16

E



1 x M50/32  
2 x M40/25  
8 x M25/16  
2 x M20

F



1 x M63/40  
6 x M25/16  
10 x M20  
2 x M16

00073482\_0



## Skříňky CI s přípravou pro kabelové přírubu

- Bočnice zaslepené, lze vybavit přírubami
- Vrchní panel otevřený pro přírubu, bez zaslepení
- Krytí IP65 (ze spodu)
- Průhledný kryt
- Plombovatelné upevňovací šrouby víka

Výška [mm]	Šířka [mm]	Hloubka [mm]	Typové označení	Objed. číslo	Balení (ks)	Cena (Kč)
250	187,5	150	CI23-125	98208	1	583,00
250	187,5	175	CI23-150	12781	1	614,00
250	375	150	CI43-125	17527	1	889,00
250	375	175	CI43-150	22273	1	928,00
250	375	225	CI43-200	27019	1	989,00
375	375	150	CI44-125	12452	1	1115,00
375	375	175	CI44-150	17198	1	1199,00
375	375	225	CI44-200	21944	1	1319,00
375	375	275	CI44-250	26690	1	1330,00
500	375	225	CI45-200	1896	1	1310,00
750	375	225	CI48-200	78896	1	1814,00
750	375	275	CI48-250	83642	1	2089,00

00114353\_0



## Skříňky KST s kabelovou přírubou

- Bočnice zaslepené, lze vybavit přírubami
- Kabelová příruba s průchodkami KT na spodní straně
- Krytí IP65
- Průhledný kryt
- Plombovatelné upevňovací šrouby víka

Výška [mm]	Šířka [mm]	Hloubka [mm]	Vnější průměr kabelu pro přírubu [mm]	Typové označení	Objed. číslo	Balení (ks)	Cena (Kč)
187,5	250	150	2 x 14-54	KST32-125	69774	1	1882,00
187,5	250	175	2 x 14-54	KST32-150	72147	1	1910,00
375	250	150	2 x 14-54	KST34-125	76893	1	2041,00
375	250	175	2 x 14-54	KST34-150	74520	1	2091,00
375	250	225	2 x 14-54	KST34-200	79266	1	2167,00
250	375	150	3 x 14-68	KST43-125	81639	1	2176,00
250	375	175	3 x 14-68	KST43-150	84012	1	2181,00
250	375	225	3 x 14-68	KST43-200	86385	1	2257,00
375	375	150	3 x 14-68	KST44-125	88758	1	2617,00
375	375	175	3 x 14-68	KST44-150	91131	1	2698,00
375	375	225	3 x 14-68	KST44-200	93504	1	2812,00
375	375	275	3 x 14-68	KST44-250	95877	1	3683,00
750	375	225	3 x 14-68	KST48-200	98250	1	3463,00
750	375	275	3 x 14-68	KST48-250	10450	1	4116,00

## Náhradní základny pro CI skříňky

### Základny pro CI...E skříňky

- S přípravou pro metrické průchodky ve všech stěnách
- Otvor v bočnicích možno vylomit jako celek

Výška [mm]	Šířka [mm]	Příprava pro průchodky		Typové označení	Objed. číslo	Balení (ks)	Cena (Kč)
		nahoře a dole	po stranách				
250	187,5	1 x M32/20 6 x M20 2 x M16	2 x M32/20 4 x M25/16 4 x M20 4 x M16	U-CI23E	38793	1	358,00
250	375	2 x M50/32 6 x M25/16 8 x M20	1 x M50/32 6 x M25/16	U-CI43E	64896	1	508,00
375	375	1 x M50/32 2 x M40/25 8 x M25/16 2 x M20	1 x M63/40 6 x M25/16 10 x M20 2 x M16	U-CI44E	69642	1	567,00
500	375	1 x M50/32 2 x M40/25 8 x M25/16 2 x M20	2 ks 1 x M50/32 2 ks 6 x M25/16	U-CI45E	1893	1	752,00

### Základny pro CI...X skříňky

- Bez přípravy pro metrické průchodky

Výška [mm]	Šířka [mm]	Typové označení	Objed. číslo	Balení (ks)	Cena (Kč)
250	187,5	U-CI23X	57909	1	421,00
250	375	U-CI43X	62655	1	603,00
375	375	U-CI44X	67401	1	753,00
500	375	U-CI45X	98470	1	908,00

### Základny pro CI skříňky s přípravou pro kabelové příruby

- Bočnice zaslepené, lze vybavit přírubami
- Vrchní i spodní panel otevřený pro přírubu, bez zaslepení

Výška [mm]	Šířka [mm]	Příprava pro průchodky		Typové označení	Objed. číslo	Balení (ks)	Cena (Kč)
		nahoře a dole	po stranách				
250	187,5	pro FL2...	pro FL3...	U-CI23	60282	1	355,00
250	375	pro FL4...	pro FL3...	U-CI43	65028	1	460,00
375	375	pro FL4...	pro FL4...	U-CI44	67269	1	729,00
500	375	pro FL4...	pro FL3...	U-CI45	1894	1	719,00
750	375	pro FL4...	pro FL4...	U-CI48	83880	1	1007,00

## Náhradní kryty pro CI skříňky

### Průhledné

- Plombovatelné upevňovací šrouby víka
- Včetně těsnění

Výška [mm]	Šířka [mm]	Montážní hloubka [mm]	Pro skříňku	Typové označení	Objed. číslo	Balení (ks)	Cena (Kč)
250	187,5	125	U-CI23...	D125-CI23	14830	10	322,00
250	187,5	150	U-CI23...	D150-CI23	24322	4	312,00
250	375	125	U-CI43...	D125-CI43	17203	5	435,00
250	375	150	U-CI43...	D150-CI43	38560	2	491,00
250	375	200	U-CI43...	D200-CI43	74155	2	565,00
375	375	125	U-CI44...	D125-CI44	19576	5	507,00
375	375	150	U-CI44...	D150-CI44	40933	2	617,00
375	375	200	U-CI44...	D200-CI44	76528	2	737,00
375	375	250	U-CI44...	D250-CI44	81274	1	855,00
500	375	200	U-CI45...	D200-CI45	1895	2	874,00
750	375	200	U-CI48...	D200-CI48	78901	2	1288,00
750	375	250	U-CI48...	D250-CI48	83647	1	1277,00

### Neprůhledné

- Šedá barva ~ RAL 7032
- Plombovatelné upevňovací šrouby víka
- Včetně těsnění

Výška [mm]	Šířka [mm]	Montážní hloubka [mm]	Pro skříňku	Typové označení	Objed. číslo	Balení (ks)	Cena (Kč)
250	187,5	125	U-CI23...	D125-CI23-RAL7032	98471	10	339,00
250	187,5	150	U-CI23...	D150-CI23-RAL7032	98472	4	389,00
250	375	125	U-CI43...	D125-CI43-RAL7032	2843	5	432,00
250	375	150	U-CI43...	D150-CI43-RAL7032	98473	2	475,00
250	375	200	U-CI43...	D200-CI43-RAL7032	5216	2	933,00
375	375	125	U-CI44...	D125-CI44-RAL7032	7589	5	509,00
375	375	150	U-CI44...	D150-CI44-RAL7032	98474	2	603,00
375	375	200	U-CI44...	D200-CI44-RAL7032	9962	2	773,00
375	375	250	U-CI44...	D250-CI44-RAL7032	98475	1	890,00
500	375	200	U-CI45...	D200-CI45-RAL7032	98476	2	869,00
750	375	200	U-CI48...	D200-CI48-RAL7032	98477	2	1205,00
750	375	250	U-CI48...	D250-CI48-RAL7032	98478	1	1455,00

## Náhradní upevňovací šrouby pro CI skříňky

Pro skříňku (počet šroubů)	Typové označení	Objed. číslo	Balení (ks)	Cena (Kč)
CI23 (4 ks), CI43 (4 ks), CI44 (4 ks)	DV125-CI	1923	10	118,00
CI23 (4 ks), CI43 (4 ks), CI44 (4 ks), CI45 (4 ks), CI48 (6 ks)	DV150-250-CI	1924	10	121,00

## Sada krytek pantů

- Pro CI...E, CI...X skříňky
- Pro CI... skříňky; po bocích, není-li použita příruba
- 1 sada obsahuje 2 krytky

Pro skříňku (počet šroubů)	Typové označení	Objed. číslo	Balení (ks)	Cena (Kč)
CI48: 1 sada	DSCH-CI	34224	5 sad	270,00

00114440\_0



461A0780



00114434\_0



## Ovládací rukojeť

- Pro snadnou demontáž upevňovacích šroubů bez použití šroubováku

Pro skříňku / Počet rukojetí	Typové označení	Objed. číslo	Balení (ks)	Cena (Kč)
CI23(...)-125, 150 / 4 ks CI43(...)-125, 150 / 4 ks CI44(...)-125, 150 / 4 ks	HG-CI	046382	20	9,00

Skřínky s větší hloubkou vyžadují použití montážního nástavce

00114437\_0



## Montážní nástavec

- Pro kryty D200-...

Pro skříňku / Počet	Typové označení	Objed. číslo	Balení (ks)	Cena (Kč)
CI43-200/(D200-CI43) / 4 ks CI44-200/(D200-CI44) / 4 ks CI48-200/(D200-CI48) / 6 ks	VHG50-CI	44880	8	107,00

00061680\_0



## Plombovací sada

- Použití z vrchní strany krytu s D200-...
- Sada obsahuje 2 ks plombovacích úchytek
- Pro zaplombování se použije jedna sada s diagonálním umístěním plombovacích úchytek

	Typové označení	Objed. číslo	Balení (ks)	Cena (Kč)
	PLV200-CI	44881	5 sad	934,00

## Instalační skříňky AE/I

- Příprava pro metrické kabelové průchodky na všech stranách
- Stupeň krytí IP65
- Přístrojové lišty
- Průhledný kryt
- Záslepky pro volné pozice
- PE a N svorkovnice (umístěny po stranách skříněk)
- Úchytky BL-CI pro montáž na stěnu
- Připevňovací šrouby krytu lze plombovat
- Hloubka 150 mm
- Vzdálenost mezi přístrojovými lištami 125 mm

## Skříňky AE/I s průhledným krytem

Počet řad / TE v řadě / TE celkem	Výška / Šířka [mm]	Příprava pro průchodky nahoře a dole / po stranách	PE / N svorek	Typové označení	Objed. číslo	Balení (ks)	Cena (Kč)
1 / 9 / 9	187,5/250	B / A	2 x (2 x (6 – 16) mm <sup>2</sup> + 7 x (1 – 4) mm <sup>2</sup> )	AE/I23E	29766	1	1258,00
3 / 9 / 27	375/250	D / C	2 x (4 x (6 – 35) mm <sup>2</sup> + 20 x (1 – 4) mm <sup>2</sup> )	AE/I43E	239	1	2084,00
3 / 15 / 45	375/375	E / F	2 x (4 x (6 – 35) mm <sup>2</sup> + 20 x (1 – 4) mm <sup>2</sup> )	AE/I44E	4985	1	2234,00

00114437\_0



## Skříňky AE/I.../T s průhlednými dveřmi

Počet řad / TE v řadě / TE celkem	Výška / Šířka [mm]	Příprava pro průchodky nahoře a dole / po stranách	PE / N svorek	Typové označení	Objed. číslo	Balení (ks)	Cena (Kč)
1 / 9 / 9	187,5/250	B / A	2 x (2 x (6 – 16) mm <sup>2</sup> + 7 x (1 – 4) mm <sup>2</sup> )	AE/I23E/T	32139	1	1563,00
3 / 9 / 27	375/250	D / C	2 x (4 x (6 – 35) mm <sup>2</sup> + 20 x (1 – 4) mm <sup>2</sup> )	AE/I43E/T	2612	1	2852,00
3 / 15 / 45	375/375	E / F	2 x (4 x (6 – 35) mm <sup>2</sup> + 20 x (1 – 4) mm <sup>2</sup> )	AE/I44E/T	61937	1	3000,00

461A1260



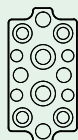
### Přípravy pro průchodky:

A



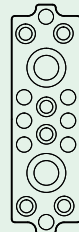
1 x M32/20  
6 x M20  
2 x M16

B



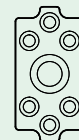
2 x M32/20  
4 x M25/16  
4 x M20  
4 x M16

C



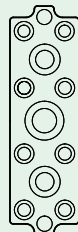
2 x M50/20  
6 x M25/16  
8 x M20

D



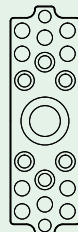
1 x M50/32  
6 x M25/16

E



1 x M50/32  
2 x M40/25  
8 x M25/16  
2 x M20

F



1 x M63/40  
6 x M25/16  
10 x M20  
2 x M16

## Instalační skříňky AV/I

- Otvor ve vrchním a spodním panelu možno vylomit jako celek
- Boční panely otevřeny pro přírubu, bez zaslepení
- Stupeň krytí IP65
- Přístrojové lišty
- Průhledný kryt
- Záslepky pro volné pozice
- Úchytky BL-CI pro montáž na stěnu
- Připevňovací šrouby krytu lze plombovat
- Vzdálenost mezi přístrojovými lištami 125 mm

00114443\_0

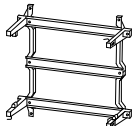


Výška [mm]	Šířka [mm]	Hloubka [mm]	Počet řad / TE v řadě / TE celkem	Typové označení	Objed. číslo	Balení (ks)	Cena (Kč)
187,5	250	150	1 / 9 / 9	AV/I23-125	36089	1	843,00
187,5	250	175	1 / 9 / 9	AV/I23-150	43208	1	864,00
375	250	150	3 / 9 / 27	AV/I43-125	47954	1	1217,00
375	250	225	3 / 9 / 27	AV/I43-200	45581	1	1314,00
375	375	150	3 / 15 / 45	AV/I44-125	59819	1	1528,00
375	375	225	3 / 15 / 45	AV/I44-200	62192	1	1689,00

00061605



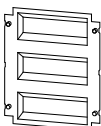
00061608



## Montážní rámy s přístrojovými lištami

Počet řad	Přístrojová lišta Délka [mm] / TE	Pro skříňku	Typové označení	Objed. číslo	Balení (ks)	Cena (Kč)
1	162 / 9	CI23	TG23	44004	1	300,00
3	162 / 9	CI43	TG43	46377	1	402,00
3	270 / 15	CI44	TG44	48750	1	417,00

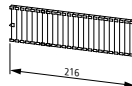
00061611



## Krycí panely

Počet řad	Pro rám	Typové označení	Objed. číslo	Balení (ks)	Cena (Kč)
1	TG23	GA-O/I23	51123	5	220,00
3	TG43	GA-O/I43	53496	5	261,00
3	TG44	GA-O/I44	55869	5	287,00

00070932



## Záslepky

Délka	Typové označení	Objed. číslo	Balení (ks)	Cena (Kč)
24 x 0,5 TE	VST12	2322	10	21,00

00063702



00061692



## N a PE svorkovnice

Provedení	Pro rám	N / PE svorek	Typové označení	Objed. číslo	Balení (ks)	Cena (Kč)
N	TG23	2 x (6 – 35) mm <sup>2</sup> + 7 x (1 – 4) mm <sup>2</sup>	N23AE	58242	1	353,00
N	TG43, TG44	4 x (6 – 35) mm <sup>2</sup> + 20 x (1 – 4) mm <sup>2</sup>	N434AE	60615	1	798,00
PE	TG23	2 x (6 – 35) mm <sup>2</sup> + 7 x (1 – 4) mm <sup>2</sup>	PEN23AE	65361	1	354,00
PE	TG43, TG44	4 x (6 – 35) mm <sup>2</sup> + 20 x (1 – 4) mm <sup>2</sup>	PEN434AE	62988	1	798,00



## Elektroměřové skříňky ZG/I

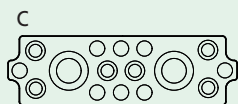
- Skříňky s elektroměřovým křížem
- Stupeň krytí IP65
- Příprava pro metrické průchodky ve všech stranách (kromě ZG/I48-200)
- ZG/I48-200 příprava pro příruby FL4... nahoře a dole
- Průhledný kryt (dvířka u ZG/I45E-200-T)
- Úchytky BL-CI pro montáž na stěnu
- Připevňovací šrouby krytu lze plombovat

Výška [mm]	Šířka [mm]	Hloubka [mm]	Příprava pro průchod. nahoře a dole / po stranách	Elektrom. míst / přístr. list	Typové označení	Objed. číslo	Balení (ks)	Cena (Kč)
375	250	175	D / C	1 / 0	ZG/I43E-G-150	13151	1	1289,00
375	250	225	D / C	1 / 0	ZG/I43E-G-200	15524	1	1299,00
375	375	175	E / F	1 / 0	ZG/I44E-150	17897	1	1602,00
375	375	225	E / F	1 / 0	ZG/I44E-200	20270	1	2242,00
500	375	225	E / 2xD	1 / 1	ZG/I45E-200	98479	1	2655,00
500	375	225	E / 2xD	1 / 1	ZG/I45E-200-T	90145	1	2281,00
750	375	225	- / -	1 / 1	ZG/I48-200	22643	1	3470,00

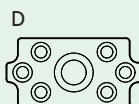
00114473\_0



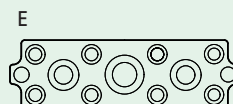
## Příprava pro průchodky



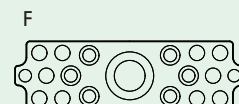
2 x M50/20  
6 x M25/16  
8 x M20



1 x M50/32  
6 x M25/16



1 x M50/32  
2 x M40/25  
8 x M25/16  
2 x M20



1 x M63/40  
6 x M25/16  
10 x M20  
2 x M16

## Elektroměřový kříž

- 3 upevňovací šrouby součástí dodávky

Typové označení	Objed. číslo	Balení (ks)	Cena (Kč)
ZK1	1892	5	396,00

461A0290

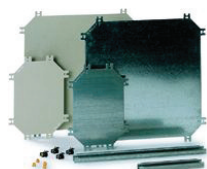


## Oceloplechové montážní desky

- Oceloplechové montážní desky tl. 3 mm
- Šrouby součástí dodávky

Pro skříňku	Typové označení	Objed. číslo	Balení (ks)	Cena (Kč)
CI23	M3-CI23	19709	5	163,00
CI43 1 ks, CI45 2 ks	M3-CI43	29201	5	307,00
CI44	M3-CI44	31574	5	444,00
CI45	M3-CI45	3036	5	442,00
CI48	M3-CI48	36320	5	746,00

461A0130



## Sklolaminátové montážní desky

- Sklolaminátové montážní desky tl. 4 mm
- Montáž přístrojů pomocí zápustných matic
- Šrouby součástí dodávky

Pro skříňku	Typové označení	Objed. číslo	Balení (ks)	Cena (Kč)
CI23	IM4-CI23	86081	5	243,00
CI43 1 ks, CI45 2 ks	IM4-CI43	88454	5	341,00
CI44	IM4-CI44	90827	5	690,00
CI48	IM4-CI48	93200	5	1237,00

## Zápustné matice pro sklolaminátové montážní desky

Závit	Typové označení	Objed. číslo	Balení (ks)	Cena (Kč)
M4	EM4-CI	2293	100	7,00
M5	EM5-CI	2294	100	9,00
M6	EM6-CI	2295	100	9,00

461A1040



## Montážní panel

- Využitelná délka 330 mm pro rozměr skříňky 375 mm
- Galvanizovaný ocelový plech tl. 3 mm
- Šrouby součástí dodávky

Pro skříňku	Typové označení	Objed. číslo	Balení (ks)	Cena (Kč)
Horizontálně CI43, CI44, CI45, CI48 Vertikálně CI44	ML4	41069	10	120,00

461A1050



## Přístrojové lišty

- Výška 7,5 nebo 15 mm
- Galvanizovaný ocelový plech
- Šrouby součástí dodávky

Výška [mm]	Pro rozměr skříňky [mm]	Využitelná délka [mm] / TE	Typové označení	Objed. číslo	Balení (ks)	Cena (Kč)
7,5	187,5	145 / 8	CL2	29064	20	73,00
7,5	250	207 / 11,5	CL3	33810	20	225,00
7,5	375	332 / 18,5	CL4	38556	20	80,00
15	187,5	145 / 8	CL2-15	31437	10	109,00
15	250	207 / 11,5	CL3-15	36183	10	199,00
15	375	332 / 18,5	CL4-15	40929	10	218,00

320A0860



320A0830



## Distanční podložky

- Pro zvětšení montážního prostoru
- 4 ks pro montážní panel
- 2 ks pro přístrojovou lištu

Výška [mm]	Typové označení	Objed. číslo	Balení (ks)	Cena (Kč)
10	ADT200-190	2289	10	22,00
15	ADT125-110	2290	10	23,00
25	HS25-CI	2291	25	21,00
50	HS50-CI	2292	25	30,00

461A1070



## Náhradní šrouby pro upevnění montážních systémů

- Pro montážní desky, montážní panely, přístrojové lišty

Typové označení	Objed. číslo	Balení (ks)	Cena (Kč)
UBS4,8	2288	25	8,00

461A1080

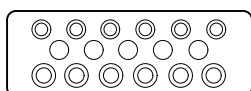


## Podpěra přístrojových lišt

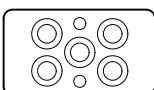
- Umožňuje zvýšit zatížení lišty CL4-15
- Max. zátěž bez podpěry 4 kg, s podpěrrou 10 kg

Typové označení	Objed. číslo	Balení (ks)	Cena (Kč)
TSCL4-15	98480	10	139,00

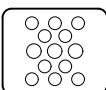
00062145



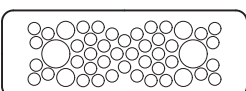
00062160



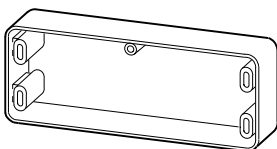
00062163



00005673



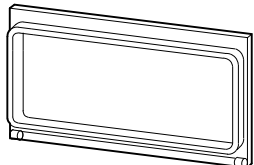
00061629



00114509\_0



00061632



## Kabelové příruby

- Příruby z pěnové gumy

- Snadná a rychlá montáž

Pro rozměr skříňky [mm]	Příprava pro kabely	Typové označení	Objed. číslo	Balení (ks)	Cena (Kč)
375	-	FL4-X	24355	10	263,00
375	26 x M16, 14 x M20	FL4-2	14863	10	196,00
375	5 x M25, 6 x M25/16, 6 x M32/20	FL4-3	17236	10	204,00
375	4 x M16, 2 x M25/16, 8 x M40/25	FL4-4	19609	10	195,00
375	2 x M16, 4 x M20, 2 x M25/16, 2 x M40/25, 3 x M50/32	FL4-5	21982	10	195,00
250	-	FL3-X	93171	10	161,00
250	18 x M16, 4 x M20	FL3-1	88425	10	121,00
250	6 x M20, 4 x M25, 4 x M25/16	FL3-2	90798	10	159,00
250	1 x M16, 5 x M40/25	FL3-3	22644	10	159,00
187,5	-	FL2-X	86052	10	171,00
187,5	10 x M16, 3 x M20	FL2-2	17898	10	168,00
187,5	6 x M20, 2 x M25/16	FL2-3	20271	10	168,00
125	-	FL1-X	78933	10	137,00

## Kabelové příruby IP54

- Stupeň krytí IP54

- Pro rozměr skříňky 375 mm

Pro vnější průměr kabelu [mm]	Typové označení	Objed. číslo	Balení (ks)	Cena (Kč)
42 x 10 – 13, 4 x 15 – 19, 2 x 20 – 30	FL4-D	44879	10	451,00

## Montážní nástavce pro kabelové vstupy

- Zvětšení kabelového prostoru o 25 mm

- Montáž na bočnice skříňky

Šířka [mm]	Pro příruby	Typové označení	Objed. číslo	Balení (ks)	Cena (Kč)
250	FL3-...	ZRF3	67734	2	407,00
375	FL4-...	ZRF4	70107	2	537,00

## Dvířka

- Stupeň krytí IP65

- Úhel otevření 180°

- Panty lze umístit na libovolnou stranu

- Samolepicí šablona pro vyznačení výřezu

- Šrouby součástí dodávky

- Průhledné

Pro skříňku	Typové označení	Objed. číslo	Balení (ks)	Cena (Kč)
CI23..., D...-CI23	T-CI23	93833	2	782,00
CI43..., D...-CI43 1 ks, CI45..., D...-CI45 2 ks	T-CI43	96206	2	914,00
CI44..., D...-CI44 1 ks, CI48..., D...-CI48 2 ks	T-CI44	98579	2	982,00

## Klapka s panty

- Možnost umístění do libovolné pozice na krytu

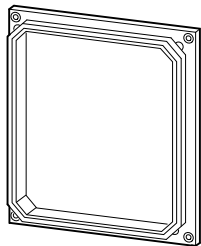
- Stupeň krytí IP55

- Úhel otevření 180°

- Panty nelze umístit na jinou stranu

Rozměry [mm]	Typové označení	Objed. číslo	Balení (ks)	Cena (Kč)
145 x 80	K-A	43372	1	592,00
185 x 90	KG-A	55244	1	796,00

00061635



## Kryty s dveřmi

- Stupeň krytí IP65

Montážní hloubka [mm]	Pro skříňku	Typové označení	Objed. číslo	Balení (ks)	Cena (Kč)
125	U-CI23...	D125-CI23/T	72476	10	882,00
150	U-CI23...	D150-CI23/T	74849	4	1187,00
125	U-CI43...	D125-CI43/T	77222	2	1123,00
150	U-CI43...	D150-CI43/T	79595	2	1180,00
200	U-CI43...	D200-CI43/T	81968	2	1257,00
125	U-CI44...	D125-CI44/T	84341	2	1290,00
150	U-CI44...	D150-CI44/T	86714	2	1392,00
200	U-CI44...	D200-CI44/T	89087	2	1468,00
250	U-CI44...	D250-CI44/T	91460	1	1588,00

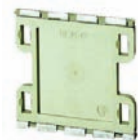
461A0800



## Sady pro spojování skříněk

Pro rozměr skříněk [mm]	Typové označení	Objed. číslo	Balení (ks)	Cena (Kč)
187,5	BS2-CI	90750	10	109,00
250, 500 (potřeba 2 sady)	BS3-CI	97869	10	117,00
375, 750 (potřeba 2 sady)	BS4-CI	14815	10	135,00

461A1120



## Spojovací adaptér

- Pro spojování skříněk s různou velikostí

Typové označení	Objed. číslo	Balení (ks)	Cena (Kč)
FT-CI	2319	10	100,00

00114521\_0



## Podpěry

- Umožňují připevnění kabelů

Pro rozměr skříněk [mm]	Typové označení	Objed. číslo	Balení (ks)	Cena (Kč)
250	STB3-CI	219217	1	434,00
375	STB4-CI	34223	1	439,00

461A1140



## Panely s průchodkami

- Umožňují vkládání kabelů z přední strany
- S průchodkami KT
- Upevnění pomocí úhelníků VS-KS-CI

Pro rozměr skříněk [mm]	Pro průměr kabelů [mm]	Typové označení	Objed. číslo	Balení (ks)	Cena (Kč)
250	2 x 14-54	KS3-CI	57621	1	985,00
375	3 x 14-68	KS4-CI	62367	1	1632,00

461A1160

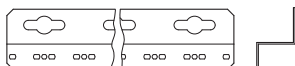


## Úchytky pro montáž na stěnu

- Pro montáž skříněk CI přímo na stěnu
- Až 4 x CI43...
- Sada obsahuje 4 úchytky

Popis	Typové označení	Objed. číslo	Balení (ks)	Cena (Kč)
	BL-CI	36168	5	23,00
Ocelové	BL-CI-VA	38541	5	434,00

00007137



## Úhelníky pro montáž na stěnu

- Pro montáž skříněk CI ve vzdálenosti 50 mm od stěny

Délka	Typové označení	Objed. číslo	Balení (ks)	Cena (Kč)
Nekráčené, 2125 mm	W16/32	90146	1	1084,00
Max. 2 x CI43 nad sebou	W4/8	48755	1	454,00
Max. 2 x CI44 nad sebou	W6/12	51128	1	650,00
Max. 4 x CI43 nad sebou	W8/16	53501	1	814,00
Max. 5 x CI43 nad sebou	W10/20	55874	1	708,00

## Upevňovací šrouby

- Pro montáž CI skříněk na úhelníky W...

Typové označení	Objed. číslo	Balení (ks)	Cena (Kč)
LT284-M6X20-C	50325	100	7,00

461A1170



461A1180



## Spojovací úhelníky

- Pro spojení skříňky a příruby nebo panelu s průchodkami KS.-CI
- Nutno použít vložku K-CI

Vhodné pro	Typové označení	Objed. číslo	Balení (ks)	Cena (Kč)
Spojení skříňky a příruby	VS-CI	2315	100	7,00
Přípevnění panelu pro průchodky	VS-KS-CI	38460	25	48,00

461A1190



## Vložky K-CI

- Spolu s VS-CI nebo VS-KS-CI pro sestavu skříněk a přípevnění přírub a panelů s průchodkami KS.-CI

Typové označení	Objed. číslo	Balení (ks)	Cena (Kč)
K-CI	2314	100	3,00

461A1200



## Držák KD4-CI

- Pro sestavy skříněk s rozměrem 375 mm

Typové označení	Objed. číslo	Balení (ks)	Cena (Kč)
KD4-CI	2313	100	56,00

## Těsnění D.-CI

- Pro sestavy skříněk

Pro rozměr skříněk [mm]	Typové označení	Objed. číslo	Balení (ks)	Cena (Kč)
187,5	D2-CI	2310	20	31,00
250	D3-CI	2311	20	35,00
275	D4-CI	2312	20	47,00

VT06508



## Metrické propichovací průchodky KT-M

- Stupeň krytí IP66 se zabudovanou propichovací membránou
- Polyethylen a termoplastický elastomer, bez halogenů

Vnější závit	Průměr otvoru [mm]	Vnější průměr kabelu [mm]	Typové označení	Objed. číslo	Balení (ks)	Cena (Kč)
M16	16,5	1-9	KT-M16	216983	100	5,00
M20	20,5	1-13	KT-M20	207602	100	4,00
M25	25,5	1-18	KT-M25	207603	100	5,00
M32	32,5	1-25	KT-M32	207604	100	8,00

## Metrické průchodky V-M

- S upevňovací maticí
- Tlakový těsnicí reliéf
- Stupeň krytí IP68 až do tlaku 5 barů
- Polyamid, bez halogenů
- Třída hořlavosti V2 dle UL94

Vnější závit	Průměr otvoru [mm]	Vnější průměr kabelu [mm]	Typové označení	Objed. číslo	Balení (ks)	Cena (Kč)
M12	12,5	3-7	V-M12	215078	20	14,00
M16	16,5	4,5-10	V-M16	215077	20	18,00
M20	20,5	6-13	V-M20	206910	20	19,00
M25	25,5	9-17	V-M25	206911	20	22,00
M32	32,5	13-21	V-M32	206912	10	36,00
M32	32,5	18-25	V-M32G <sup>1)</sup>	226156	10	191,00
M40	40,5	16-28	V-M40	209668	10	101,00
M50	50,5	21-35	V-M50	206913	5	128,00
M63	63,5	34-48	V-M63	214835	3	316,00

<sup>1)</sup> Dle EN 50262

VT05708



## Vícekabelové metrické průchodky MFD

Vnější závit	Vnější průměr kabelu [mm]	Typové označení	Objed. číslo	Balení (ks)	Cena (Kč)
M25	4 x 5-6	MFD25	215451	25	32,00
M32	4 x 3,5-7	MFD32	215452	25	29,00

## Záslepky pro průchodky MFD

- Pro zaslepení nevyužitých otvorů v průchodkách MFD

Pro průchodky	Typové označení	Objed. číslo	Balení (ks)	Cena (Kč)
MFD25	MFV25-6	215453	50	28,00
MFD32	MFV32-7	215454	50	33,00

VT06708



VT07208



## Kabelové průchodky KT

- Pro panely s tloušťkou 2-3 mm
- PVC

Průměr otvoru [mm]	Vnější průměr kabelu [mm]	Typové označení	Objed. číslo	Balení (ks)	Cena (Kč)
58	14-54	KT3	31523	2	55,00
75	14-68	KT4	36269	3	64,00

VT05608



## Ventilační průchodky KT-M25F

- Metrické ventilační průchodky
- Použití na spodku nebo bocích skříněk
- Polyethylen, PVC

Vnější závit	Průměr otvoru [mm]	Typové označení	Objed. číslo	Balení (ks)	Cena (Kč)
M25	25,5	KT-M26F	224556	50	15,00

VT06608



## Ventilační kabelové průchodky STB-M

- Vzduchopropustné, prachotěsné
- Zabraňují kondenzaci par
- Použití na spodku nebo bocích skříněk
- Polyamid, bezhalogenové

Vnější závit	Průměr otvoru [mm]	Typové označení	Objed. číslo	Balení (ks)	Cena (Kč)
M20	20,5	STB-M20F	224557	20	47,00
M25	25,5	STB-M25F	224558	20	67,00

VT05808



Technické údaje na str. 145, 149

## Velkoobsahové rozvodnice BF

- Ploché rozvodnice v provedení pro montáž na omítku nebo pod omítku
- Stupeň krytí IP30
- Odolnost proti mechanickým rázům IK06
- Třída ochrany I
- Dveře i skříň z ocelového plechu
- Součástí skříní BF jsou svorkovnice pro max. celkový proud 125 A



## Velkoobsahové rozvodnice BF

- Dodáváno včetně montážního rámu s přístrojovými lištami a N/PE svorkovnicemi
- Šířka pro 24 nebo 33 modulů

### Provedení pod omítku BF-U

- Hloubka 127 mm

TE v řadě	Počet přístr. lišt	Typové označení	Objed. číslo	Balení (ks)	Cena (Kč)
<b>Barva bílá (RAL 9016):</b>					
24	3	BF-U-3/72-C	283048	1	2544,00
24	4	BF-U-4/96-C	283049	1	2921,00
24	5	BF-U-5/120-C	283050	1	3605,00
24	6	BF-U-6/144-C	283051	1	4007,00
33	4	BF-U-4/132-C	103097	1	3467,00
33	5	BF-U-5/165-C	103098	1	4210,00
33	6	BF-U-6/198-C	103099	1	4842,00
<b>Barva světle šedá (RAL 7035):</b>					
24	3	BF-U-3/72-G-C	283056	1	2423,00
24	4	BF-U-4/96-G-C	283057	1	2782,00
24	5	BF-U-5/120-G-C	283058	1	3435,00
24	6	BF-U-6/144-G-C	283059	1	3815,00
33	4	BF-U-4/132-G-C	103100	1	3461,00
33	5	BF-U-5/165-G-C	103101	1	4175,00
33	6	BF-U-6/198-G-C	103102	1	4727,00

### Provedení pod omítku BF-U-./..-C s prosklenými dveřmi

- Hloubka 127 mm

TE v řadě	Počet přístr. lišt	Typové označení	Objed. číslo	Balení (ks)	Cena (Kč)
<b>Barva bílá (RAL 9016):</b>					
24	3	BF-UT-3/72-C	103117	1	3086,00
24	4	BF-UT-4/96-C	103118	1	3470,00
24	5	BF-UT-5/120-C	103119	1	3928,00
24	6	BF-UT-6/144-C	103120	1	4420,00
33	4	BF-UT-4/132-C	103121	1	3972,00
33	5	BF-UT-5/165-C	103122	1	4525,00
33	6	BF-UT-6/198-C	103123	1	5090,00
<b>Barva světle šedá (RAL 7035):</b>					
24	3	BF-UT-3/72-G-C	103124	1	2935,00
24	4	BF-UT-4/96-G-C	103125	1	3315,00
24	5	BF-UT-5/120-G-C	103126	1	3763,00
24	6	BF-UT-6/144-G-C	103127	1	4250,00
33	4	BF-UT-4/132-G-C	103128	1	3968,00
33	5	BF-UT-5/165-G-C	103129	1	4537,00
33	6	BF-UT-6/198-G-C	103130	1	5119,00



VT15505







VT15405



## Provedení na omítku BF-O

• Hloubka 140 mm

• Kabelové průchodky součástí dodávky

TE v řadě	Počet přístr. lišt	Typové označení	Objed. číslo	Balení (ks)	Cena (Kč)
<b>Barva bílá (RAL 9016):</b>					
24	3	BF-O-3/72-C	283031	1	2769,00
24	4	BF-O-4/96-C	283032	1	3285,00
24	5	BF-O-5/120-C	283033	1	4165,00
24	6	BF-O-6/144-C	283034	1	4627,00
33	4	BF-O-4/132-C	103091	1	3983,00
33	5	BF-O-5/165-C	103092	1	5009,00
33	6	BF-O-6/198-C	103093	1	5667,00
<b>Barva světle šedá (RAL 7035):</b>					
24	3	BF-O-3/72-G-C	283044	1	2636,00
24	4	BF-O-4/96-G-C	283045	1	3129,00
24	5	BF-O-5/120-G-C	283046	1	3966,00
24	6	BF-O-6/144-G-C	283047	1	4407,00
33	4	BF-O-4/132-G-C	103094	1	3978,00
33	5	BF-O-5/165-G-C	103095	1	4915,00
33	6	BF-O-6/198-G-C	103096	1	5732,00

## Provedení na omítku BF-O-./.-C s prosklenými dveřmi

• Hloubka 140 mm

• Kabelové průchodky součástí dodávky

TE v řadě	Počet přístr. lišt	Typové označení	Objed. číslo	Balení (ks)	Cena (Kč)
<b>Barva bílá (RAL 9016):</b>					
24	3	BF-OT-3/72-C	103103	1	3250,00
24	4	BF-OT-4/96-C	103104	1	3630,00
24	5	BF-OT-5/120-C	103105	1	4052,00
24	6	BF-OT-6/144-C	103106	1	4605,00
33	4	BF-OT-4/132-C	103107	1	4334,00
33	5	BF-OT-5/165-C	103108	1	4875,00
33	6	BF-OT-6/198-C	103109	1	5450,00
<b>Barva světle šedá (RAL 7035):</b>					
24	3	BF-OT-3/72-G-C	103110	1	3179,00
24	4	BF-OT-4/96-G-C	103111	1	3558,00
24	5	BF-OT-5/120-G-C	103112	1	3993,00
24	6	BF-OT-6/144-G-C	103113	1	4345,00
33	4	BF-OT-4/132-G-C	103114	1	4242,00
33	5	BF-OT-5/165-G-C	103115	1	4819,00
33	6	BF-OT-6/198-G-C	103116	1	5408,00

wa\_vt01204



## Příslušenství (náhradní díly)

Popis	TE v řadě	Typové označení	Objed. číslo	Balení (ks)	Cena (Kč)
<b>Krycí desky bílé</b>					
Jednořadá	24	BFZ-FP-1/24	285650	1	258,00
Jednořadá krajní	24	BFZ-FP-1+/24	283061	1	290,00
Dvořadá	24	BFZ-FP-2/48	283060	1	325,00
Dvořadá krajní	24	BFZ-FP-2+/48	283062	1	344,00
Trojřadá krajní	24	BFZ-FP-3+/72	283063	1	389,00
Jednořadá	33	BFZ-FP-1/33	240748	1	247,00
Jednořadá krajní	33	BFZ-FP-1+/33	240749	1	318,00
Dvořadá	33	BFZ-FP-2/66	240750	1	382,00
Dvořadá krajní	33	BFZ-FP-2+/66	240751	1	406,00

## Krycí desky šedé

Jednořadá krajní	24	BFZ-FP-1+/24-G	283066	1	270,00
Dvořadá	24	BFZ-FP-2/48-G	283065	1	298,00
Dvořadá krajní	24	BFZ-FP-2+/48-G	283067	1	315,00
Trojřadá krajní	24	BFZ-FP-3+/72-G	283068	1	361,00

## Krycí desky bílé bez výřezu

Krajní	24	BFZ-FP-0+/BL	286106	1	228,00
Jednořadá	24	BFZ-FP-1/BL	293626	1	238,00
Jednořadá krajní	24	BFZ-FP-1+/BL	286105	1	300,00
Jednořadá	33	BFZ-FP-1/BL3	293627	1	310,00
Jednořadá krajní	33	BFZ-FP-1+/BL3	240752	1	344,00

VT15504



## Sady pro montáž jističů NZM1

bílá	24	BFZ-NZM1-SET	285233	1	430,00
šedá	24	BFZ-NZM1-SET-G	285234	1	430,00
bílá	33	BFZ-NZM1-SET/33	293628	1	476,00

VT25904



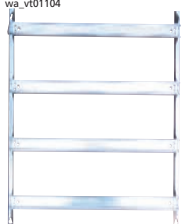
## Zámek dveří

		KLV-U-SS-F/SF	275647	1	256,00
--	--	---------------	--------	---	--------

## Náhradní rámy s přístrojovými lištami

3 řady	24	BFZ-DINS-3/72	283102	1	226,00
4 řady	24	BFZ-DINS-4/96	283103	1	265,00
5 řad	24	BFZ-DINS-5/120	283104	1	308,00
6 řad	24	BFZ-DINS-6/144	283105	1	361,00
4 řady	33	BFZ-DINS-4/132	240753	1	293,00
5 řad	33	BFZ-DINS-5/165	240754	1	345,00
6 řad	33	BFZ-DINS-6/198	240755	1	405,00

wa\_vt01104



VT15904



## Univerzální montážní desky

Pro montáž na povrch	24	BFZ-O-ITMPL-1+/24	285649	1	424,00
Pro montáž pod omítku	24	BFZ-U-ITMPL-1+/24	285648	1	414,00
Pro montáž na povrch	33	BFZ-O-ITMPL-1+/33	240769	1	472,00
Pro montáž pod omítku	33	BFZ-U-ITMPL-1+/33	240768	1	465,00

## Úchytka montážní desky

		BFZ-MPFC	101664	1	8,00
--	--	----------	--------	---	------

## Oddělovací přepážky

	24	BFZ-SP-24	293621	1	101,00
	33	BFZ-SP-33	293622	1	116,00

## Záslepka (náhrada za přírubu 2K)

		BFZ-FLP-BL	293625	1	43,00
--	--	------------	--------	---	-------



Technické údaje na str. 150

## Dveře BFZ-.TS

Popis	TE v řadě	Typové označení	Objed. číslo	Balení (ks)	Cena (Kč)
Pro verzi na omítku, bílé	24	BFZ-OTS-3/72	283071	1	533,00
	24	BFZ-OTS-4/96	283072	1	587,00
	24	BFZ-OTS-5/120	283073	1	652,00
	24	BFZ-OTS-6/144	283074	1	761,00
	33	BFZ-OTS-4/132	240756	1	694,00
	33	BFZ-OTS-5/165	240757	1	755,00
	33	BFZ-OTS-6/198	240758	1	864,00
Pro verzi na omítku, šedé	24	BFZ-OTS-3/72-G	283075	1	520,00
	24	BFZ-OTS-4/96-G	283076	1	569,00
	24	BFZ-OTS-5/120-G	283077	1	632,00
	24	BFZ-OTS-6/144-G	283078	1	734,00
Pro verzi pod omítku, bílé	24	BFZ-UTS-3/72	283085	1	497,00
	24	BFZ-UTS-4/96	283086	1	533,00
	24	BFZ-UTS-5/120	283087	1	595,00
	24	BFZ-UTS-6/144	283088	1	695,00
	33	BFZ-UTS-4/132	240759	1	700,00
	33	BFZ-UTS-5/165	240760	1	760,00
	33	BFZ-UTS-6/198	240761	1	874,00
Pro verzi pod omítku, šedé	24	BFZ-UTS-3/72-G	283089	1	497,00
	24	BFZ-UTS-4/96-G	283090	1	524,00
	24	BFZ-UTS-5/120-G	283091	1	590,00
	24	BFZ-UTS-6/144-G	283092	1	690,00

## Dveře RMQ

- Dveře s větší hloubkou pro montáž přístrojů RMQ
- Se zámkem
- Barva bílá

Popis	TE v řadě	Typové označení	Objed. číslo	Balení (ks)	Cena (Kč)
Pro verzi na omítku	24	BFZ-OTR-3/72	285644	1	938,00
	24	BFZ-OTR-4/96	285645	1	995,00
	24	BFZ-OTR-5/120	285646	1	1382,00
	24	BFZ-OTR-6/144	285647	1	1437,00

## Proskené dveře

- Barva bílá

Popis	TE v řadě	Typové označení	Objed. číslo	Balení (ks)	Cena (Kč)
Pro verzi na omítku	24	BFZ-OTT-3/72	283080	1	908,00
	24	BFZ-OTT-4/96	283081	1	1037,00
	24	BFZ-OTT-5/120	283082	1	1186,00
	24	BFZ-OTT-6/144	283083	1	1360,00
	33	BFZ-OTT-4/132	240762	1	1406,00
	33	BFZ-OTT-5/165	240763	1	1593,00
	33	BFZ-OTT-6/198	240764	1	1769,00
Pro verzi pod omítku	24	BFZ-UTT-3/72	283094	1	881,00
	24	BFZ-UTT-4/96	283095	1	1005,00
	24	BFZ-UTT-5/120	283096	1	1158,00
	24	BFZ-UTT-6/144	285353	1	1330,00
	33	BFZ-UTT-4/132	240765	1	1356,00
	33	BFZ-UTT-5/165	240766	1	1547,00
	33	BFZ-UTT-6/198	240767	1	1732,00



## Držáky svorkovnic

Popis	Typové označení	Objed. číslo	Balení (ks)	Cena (Kč)
Horizontální	KT-3	275445	1	52,00
Vertikální	KT-5	275447	1	52,00

## Svorkovnice

- Max. proud 63 A

Popis	Typové označení	Objed. číslo	Balení (ks)	Cena (Kč)
1x25 mm <sup>2</sup> + 4x16 mm <sup>2</sup>	KLV-KL-4	236841	1	53,00
1x25 mm <sup>2</sup> + 7x16 mm <sup>2</sup>	KLV-KL-7	236842	1	72,00
2x25 mm <sup>2</sup> + 11x16 mm <sup>2</sup>	KLV-KL-11	236843	1	84,00
2x25 mm <sup>2</sup> + 15x16 mm <sup>2</sup>	KLV-KL-15	236844	1	110,00
2x25 mm <sup>2</sup> + 25x16 mm <sup>2</sup>	KLV-KL-25	236845	1	203,00
2x25 mm <sup>2</sup> + 29x16 mm <sup>2</sup>	KL-29	275449	1	261,00
2x25 mm <sup>2</sup> + 45x16 mm <sup>2</sup>	KL-45	275450	1	335,00
2x25 mm <sup>2</sup> + 60x16 mm <sup>2</sup>	KL-60	275451	1	418,00
2x25 mm <sup>2</sup> + 76x16 mm <sup>2</sup>	KL-76	102066	1	450,00

Technické údaje na str. 228



## Kabelové lišty

24	BFZ-WFR-24	293623	1	75,00
33	BFZ-WFR-33	293624	1	82,00

## Svorkovnice KLA

- Připojovací svorka do 125 A

Popis	Typové označení	Objed. číslo	Balení (ks)	Cena (Kč)
Připojovací nástavec pro 35 mm <sup>2</sup>	KLA	275453	1	43,00

## Svorkovnice BPZ-KB 1pólové

- 1pólové svorkovnice pro připojení přívodů
- Montáž na přístroj. lištu nebo montážní desku
- Pro měděné vodiče

Výst. svorek	Jmen. proud [A]	Typové označení	Objed. číslo	Balení (ks)	Cena (Kč)
6	80	BPZ-KB-4/80	289969	1	193,00
6	125	BPZ-KB-6/125	102714	1	401,00
6	160	BPZ-KB-6/160	289970	1	628,00

- 1pólové svorkovnice pro připojení přívodů
- Montáž na přístroj. lištu nebo montážní desku
- Pro měděné i hliníkové vodiče

Jmenovitý proud	Počet výst. svorek	Typové označení	Objed. číslo	Balení (ks)	Cena (Kč)
80 A	6	BPZ-KB-6/80-ALU	102702	1	198,00
125 A	6	BPZ-KB-6/125-ALU	102703	1	369,00
160 A	6	BPZ-KB-6/160-ALU	102704	1	574,00

## Svorkovnice BPZ-KB 4pólové

- 4pólové svorkovnice pro připojení přívodů
- Vstupní svorky 1 x (L1/L2/L3/N)
- Montáž na přístrojovou lištu nebo montážní desku
- Pro měděné vodiče

Výst. svorek	Jmen. proud [A]	Typové označení	Objed. číslo	Balení (ks)	Cena (Kč)
7xL1/7xL2/7xL3/10xN	125	BPZ-KB-8/125	289968	1	539,00
11xL1/11xL2/11xL3/11xN	160	BPZ-KB-11/160	102716	1	1603,00



BPZ-KB-4/80

BPZ-KB-6/160



Technické údaje na str. 232

## Samolepicí lišty pro vkládání popisků



Délka	Typové označení	Objed. číslo	Balení (ks)	Cena (Kč)
24 TE	LAB-BAR_24TE	107901	10	19,00
33 TE	LAB-BAR_33TE	107902	10	25,00
1 m	LAB-BAR_1000	107911	10	37,00
3 m	LAB-BAR_3000	107912	10	104,00

## Popisovací štítky pro LAB-BAR, LAB-TAPE\_A4

- Předseknuté papírové pásky pro vkládání do lišt LAB-BAR
- S číselným popisem nebo prázdné

	Typové označení	Objed. číslo	Balení (ks)	Cena (Kč)
Prázdné	LAB-TAPE_A4_BLANK	107952	10	7,00
S číselným potiskem	LAB-TAPE_A4_PRINT	107953	10	9,00

Technické údaje na str. 244

VT22706



## Držák dokumentace, LAB-BAG\_A4

- Průhledné provedení
- Samolepicí provedení, snadná montáž
- Pro vkládání dokumentace A4 s malým počtem stran

	Typové označení	Obj. číslo	Balení (ks)	Cena (Kč)
	LAB-BAG_A4	107913	1	80,00

VT09405



## Opravné laky

Barva	Typové označení	Objed. číslo	Balení (ks)	Cena (Kč)
Šedá RAL 7035, sprej	BPZ-SPRAY-7035	116678	1	350,00
Šedá RAL 7035	BPZ-CPS-7035	286771	1	219,00
Bílá RAL 9016	PAINT-RAL9016	288948	1	225,00

Technické údaje na str. 245



## Elektroměrové rozváděčové skříně pod omítku U7 EMR

- Elektroměrové rozváděčové skříně v provedení pro montáž pod omítku
- Stupeň krytí IP30
- Třída ochrany I
- Dveře i skříň z ocelového plechu
- Elektroměrová rozváděčová skříň U7 EMR pro 1 nebo 2 elektroměry
- Jmenovitý proud 63 A





## Elektroměrové rozváděčové skříně pod omítku U7 EMR

- Bez svorkovnic

- Plastové elektroměrové desky ZBR součástí dodávky

Rozměry [mm]	Počet přístr. lišt	Typové označení	Objed. číslo	Balení (ks)	Cena (Kč)
320 x 645 x 230	1	U7 EMR 1	770037002	1	2526,00
320 x 645 x 230	1	U7 EMR 1-F	770037003	1	2776,00
530 x 645 x 230	1+1	U7 EMR 2	770037001	1	3746,00

### Příslušenství

	stříška S EMR1	770038001	1	116,00
	stříška S EMR2	770038000	1	127,00

Poznámka:

Při použití stříšky S EMR se stupeň krytí IP30 zvyšuje na IP43.

Provedení U7 EMR1-F s průhledným okénkem pro odečet stavu elektroměru.

### Opravné laky

Barva	Typové označení	Objed. číslo	Balení (ks)	Cena (Kč)
Šedá RAL 7035, sprej	BPZ-SPRAY-7035	116678	1	350,00
Šedá RAL 7035	BPZ-CPS-7035	286771	1	219,00



VT09405





## Instalační rozváděčové skříně BP-C

- Kompletní rozváděčové skříně pro montáž na omítku nebo pod omítku
- Stupeň krytí IP30
- Odolnost proti mechanickým rázům IK07
- Třída ochrany I
- Dveře i skříň z ocelového plechu
- Samozemnicí úchyty krycích desek

91095



91095



## Instalační rozváděčové skříně BP-C

- Snadné objednávání: kompletní rozváděčová skříň = jedno objednávací číslo
- 4, 6, 7 a 9 řadé instalační rozváděčové skříně pro montáž pod omítku nebo na omítku
- Rozteč přístrojových lišt 150 mm
- Šířka jedné řady 600 mm (24 modulů) nebo 800 mm (35 modulů)
- Výřez v krycí desce 45 mm
- Samozemnicí úchyty krycích desek
- Možnost montáže výkonových jističů NZM1, NZM2, NZM3 pomocí montážních sad systému Profi Plus
- Možnost vybavení zámekem s klíčem SS-KS-61005 (obj. č. 275422)
- Snadná změna otvírání dveří (vlevo / vpravo)
- Barva světle šedá RAL 7035, bílá RAL 9016

## Provedení pod omítku BP-U

Výška / šířka [mm]	Počet přístr. lišt / modulů	Typové označení	Objed. číslo	Balení (ks)	Cena (Kč)
<b>Barva bílá (RAL 9016):</b>					
700 / 600	4 / 96	BP-U-600/7-C-W	105937	1	3576,00
1000 / 600	6 / 144	BP-U-600/10-C-W	105938	1	4815,00
1200 / 600	7 / 168	BP-U-600/12-C-W	105939	1	5526,00
1500 / 600	9 / 216	BP-U-600/15-C-W	105940	1	6433,00
700 / 800	4 / 140	BP-U-800/7-C-W	105941	1	4536,00
1000 / 800	6 / 210	BP-U-800/10-C-W	105942	1	5345,00
1200 / 800	7 / 245	BP-U-800/12-C-W	105943	1	6289,00
1500 / 800	9 / 315	BP-U-800/15-C-W	105944	1	7566,00
<b>Barva světle šedá (RAL 7035):</b>					
700 / 600	4 / 96	BP-U-600/7-C	293315	1	3458,00
1000 / 600	6 / 144	BP-U-600/10-C	293316	1	4712,00
1200 / 600	7 / 168	BP-U-600/12-C	293317	1	5444,00
1500 / 600	9 / 216	BP-U-600/15-C	293318	1	6356,00
700 / 800	4 / 140	BP-U-800/7-C	293319	1	4413,00
1000 / 800	6 / 210	BP-U-800/10-C	293320	1	5258,00
1200 / 800	7 / 245	BP-U-800/12-C	293321	1	6132,00
1500 / 800	9 / 315	BP-U-800/15-C	293322	1	7383,00

## Provedení na omítku BP-O

- Kabelové průchodky součástí dodávky (2 ks nahoře v šedém provedení, 2 ks nahoře i dole v bílém provedení)
- Snadný přístup pro montáž z boku - odnímatelné bočnice

Výška / šířka [mm]	Počet přístr. lišt / modulů	Typové označení	Objed. číslo	Balení (ks)	Cena (Kč)
<b>Barva bílá (RAL 9016):</b>					
700 / 600	4 / 96	BP-O-600/7-C-W	105534	1	3576,00
1000 / 600	6 / 144	BP-O-600/10-C-W	105535	1	4815,00
1200 / 600	7 / 168	BP-O-600/12-C-W	105536	1	5526,00
1500 / 600	9 / 216	BP-O-600/15-C-W	105537	1	6433,00
700 / 800	4 / 140	BP-O-800/7-C-W	105538	1	4536,00
1000 / 800	6 / 210	BP-O-800/10-C-W	105539	1	5345,00
1200 / 800	7 / 245	BP-O-800/12-C-W	105540	1	6289,00
1500 / 800	9 / 315	BP-O-800/15-C-W	105541	1	7566,00
<b>Barva světle šedá (RAL 7035):</b>					
700 / 600	4 / 96	BP-O-600/7-C	293307	1	3458,00
1000 / 600	6 / 144	BP-O-600/10-C	293308	1	4712,00
1200 / 600	7 / 168	BP-O-600/12-C	293309	1	5444,00
1500 / 600	9 / 216	BP-O-600/15-C	293310	1	6356,00
700 / 800	4 / 140	BP-O-800/7-C	293311	1	4413,00
1000 / 800	6 / 210	BP-O-800/10-C	293312	1	5258,00
1200 / 800	7 / 245	BP-O-800/12-C	293313	1	6132,00
1500 / 800	9 / 315	BP-O-800/15-C	293314	1	7383,00

## Příslušenství

### Krycí desky bez výřezu bílé

Šířka / výška	Typové označení	Objed. číslo	Balení (ks)	Cena (Kč)
600 / 50	BPZ-FP-600/050-BL-W	292403	1	130,00
600 / 100	BPZ-FP-600/100-BL-W	292404	1	144,00
600 / 150	BPZ-FP-600/150-BL-W	292405	1	164,00
600 / 200	BPZ-FP-600/200-BL-W	292407	1	200,00
800 / 50	BPZ-FP-800/050-BL-W	292409	1	144,00
800 / 100	BPZ-FP-800/100-BL-W	292410	1	167,00
800 / 150	BPZ-FP-800/150-BL-W	292411	1	189,00
800 / 200	BPZ-FP-800/200-BL-W	292413	1	229,00



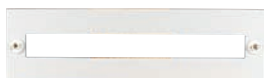
### Krycí desky bez výřezu šedé

Šířka / výška	Typové označení	Objed. číslo	Balení (ks)	Cena (Kč)
600 / 50	BPZ-FP-600/050-BL	286681	1	118,00
600 / 100	BPZ-FP-600/100-BL	286682	1	131,00
600 / 150	BPZ-FP-600/150-BL	286683	1	149,00
600 / 200	BPZ-FP-600/200-BL	286685	1	182,00
800 / 50	BPZ-FP-800/050-BL	286687	1	131,00
800 / 100	BPZ-FP-800/100-BL	286688	1	152,00
800 / 150	BPZ-FP-800/150-BL	286689	1	172,00
800 / 200	BPZ-FP-800/200-BL	286691	1	208,00



### Krycí desky s výřezem bílé

Šířka / výška / TE	Typové označení	Objed. číslo	Balení (ks)	Cena (Kč)
600 / 150 / 24	BPZ-FP-600/150-45-W	292406	1	174,00
600 / 200 / 24	BPZ-FP-600/200-45-W	292408	1	210,00
800 / 150 / 35	BPZ-FP-800/150-45-W	292412	1	202,00
800 / 200 / 35	BPZ-FP-800/200-45-W	292414	1	233,00



### Krycí desky s výřezem šedé

Šířka / výška / TE	Typové označení	Objed. číslo	Balení (ks)	Cena (Kč)
600 / 150 / 24	BPZ-FP-600/150-45	286684	1	158,00
600 / 200 / 24	BPZ-FP-600/200-45	286686	1	191,00
800 / 150 / 35	BPZ-FP-800/150-45	286690	1	184,00
800 / 200 / 35	BPZ-FP-800/200-45	286692	1	212,00



## Univerzální montážní desky BPZ-MPL

- Dodáváno včetně šroubků



Pro šířku [mm]	Výška [mm]	Typové označení	Objed. číslo	Balení (ks)	Cena (Kč)
600	80	BPZ-MPL80-600	286766	1	164,00
800	80	BPZ-MPL80-800	286767	1	199,00
600	180	BPZ-MPL180-600	102473	1	173,00
800	180	BPZ-MPL180-800	102474	1	218,00

Technické údaje na str. 211

## Držáky přístrojové lišty BPZ-TA s proměnnou hloubkou montáže

- Pro variabilní montážní hloubku
- Přístrojová lišta připevňuje pomocí úchytek BEL
- Vhodné např. pro montáž pojistkových odpínačů na přístrojovou lištu



Provedení	Typové označení	Objed. číslo	Balení (ks)	Cena (Kč)
bílá	BPZ-TA/2	116650	1 pár	42,00
zelená	BEL12	275199	1 pár	48,00
bílá s demont. šroubem	BEL01	275200	1 pár	76,00
	BEL12A	275201	1 pár	37,00

Technické údaje na str. 205

VT29004



BPZ-KB-4/80

VT28904



BPZ-KB-6/160

VT28104



BPZ-KB-11/250

VT01506



BPZ-KB-6/80-ALU

VT01106



BPZ-KB-10/175-ALU

VT00606



BPZ-KB-2/2/800-ALU

VT18505



VT01806



VT18405



## Svorkovnice BPZ-KB 1pólové

• Montáž na přístrojovou lištu nebo montážní desku

• Pro měděné vodiče

Jmenovitý proud	Počet výst. svorek	Typové označení	Objed. číslo	Balení (ks)	Cena (Kč)
80 A	6	BPZ-KB-4/80	289969	1	193,00
125 A	6	BPZ-KB-6/125	102714	1	401,00
160 A	6	BPZ-KB-6/160	289970	1	628,00
175 A	10	BPZ-KB-10/175	102715	1	616,00
250 A	11	BPZ-KB-11/250	289967	1	863,00
400 A	11	BPZ-KB-11/400	102713	1	907,00

• Montáž na přístrojovou lištu nebo montážní desku

• Pro měděné i hliníkové vodiče

Jmenovitý proud	Počet výst. svorek	Typové označení	Objed. číslo	Balení (ks)	Cena (Kč)
80 A	6	BPZ-KB-6/80-ALU	102702	1	198,00
125 A	6	BPZ-KB-6/125-ALU	102703	1	369,00
160 A	6	BPZ-KB-6/160-ALU	102704	1	574,00
175 A	1	BPZ-KB-1/175-ALU	102709	1	517,00
175 A	10	BPZ-KB-10/175-ALU	102707	1	591,00
250 A	11	BPZ-KB-11/250-ALU	102705	1	796,00
400 A	1	BPZ-KB-1/400-ALU	102710	1	726,00
400 A	11	BPZ-KB-11/400-ALU	102706	1	826,00
800 A	2	BPZ-KB-1/2/800-ALU	102712	1	1169,00
800 A	2	BPZ-KB-2/2/800-ALU	102711	1	1141,00

## Připojovací kolíky pro 1pólové svorkovnice BPZ-CL

Rozměry d x š x v [mm]	Vhodné pro	Typové označení	Objed. číslo	Balení (ks)	Cena (Kč)
7x65x25	289967	BPZ-CL-65/25	102720	10	132,00
9x70x30	102713	BPZ-CL-70/30	102721	10	139,00

## Propojovací lišta 27 mm pro 1pólové svorkovnice BPZ-CB

Rozměry d x š x v [mm]	Vhodné pro	Typové označení	Objed. číslo	Balení (ks)	Cena (Kč)
16x44x14	102714	BPZ-CB-44/14	102722	10	63,00

## Svorkovnice BPZ-KB 3pólové

• Montáž na přístrojovou lištu nebo montážní desku

• Pro měděné vodiče

Jmenovitý proud	Počet vstup. /výstup. svorek	Typové označení	Objed. číslo	Balení (ks)	Cena (Kč)
175 A	1 / 6 na pól	BPZ-KB-6/175	102717	1	1212,00

• Montáž na přístrojovou lištu nebo montážní desku

• Pro měděné i hliníkové vodiče

Jmenovitý proud	Počet vstup. /výstup. svorek	Typové označení	Objed. číslo	Balení (ks)	Cena (Kč)
175 A	1 / 6 na pól	BPZ-KB-6/175-ALU	102708	1	1163,00

VT28004



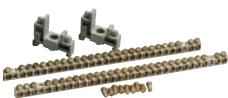
BPZ-KB-8/125

VT27904



BPZ-KB-11/160

Technické údaje na str. 233



## Svorkovnice BPZ-KB 4pólové

• Pro měděné vodiče

Jmenovitý proud	Typové označení	Objed. číslo	Balení (ks)	Cena (Kč)
125A, vstup: 1x(L1/L2/L3/N), výstup: 7x(L1/L2/L3), 10xN	BPZ-KB-8/125	289968	1	539,00
125 A vstup: 1x(L1/L2/L3/N) výstup: 8x(L1/L2/L3/N)	BPZ-KB-9/125	102718	1	517,00
125 A vstup: 1x(L1/L2/L3/N) výstup: 12x(L1/L2/L3/N)	BPZ-KB-13/125	102719	1	672,00
160A, vstup: 1x(L1/L2/L3/N), výstup: 11x(L1/L2/L3/N)	BPZ-KB-11/160	102716	1	1603,00

## Držáky svorkovnic

Popis	Typové označení	Objed. číslo	Balení (ks)	Cena (Kč)
Horizontální	KT-3	275445	1	52,00
Vertikální	KT-5	275447	1	52,00

## Svorkovnice

• Max. proud 63 A

Popis	Typové označení	Objed. číslo	Balení (ks)	Cena (Kč)
1x25 mm <sup>2</sup> + 4x16 mm <sup>2</sup>	KLV-KL-4	236841	1	53,00
1x25 mm <sup>2</sup> + 7x16 mm <sup>2</sup>	KLV-KL-7	236842	1	72,00
2x25 mm <sup>2</sup> + 11x16 mm <sup>2</sup>	KLV-KL-11	236843	1	84,00
2x25 mm <sup>2</sup> + 15x16 mm <sup>2</sup>	KLV-KL-15	236844	1	110,00
2x25 mm <sup>2</sup> + 25x16 mm <sup>2</sup>	KLV-KL-25	236845	1	203,00
2x25 mm <sup>2</sup> + 29x16 mm <sup>2</sup>	KL-29	275449	1	261,00
2x25 mm <sup>2</sup> + 45x16 mm <sup>2</sup>	KL-45	275450	1	335,00
2x25 mm <sup>2</sup> + 60x16 mm <sup>2</sup>	KL-60	275451	1	418,00
2x25 mm <sup>2</sup> + 76x16 mm <sup>2</sup>	KL-76	102066	1	450,00
1 metr	KLM	275452	1	788,00

## Svorkovnice KLA

• Připojovací svorka do 125 A

Popis	Typové označení	Objed. číslo	Balení (ks)	Cena (Kč)
Připojovací nástavec pro 35 mm <sup>2</sup>	KLA	275453	1	43,00

Technické údaje na str. 228

VT18305



## Zámek BPZ-LOCK

Barva	Typové označení	Objed. číslo	Balení (ks)	Cena (Kč)
Bílá	BPZ-LOCK-W	102468	1	590,00
Šedá	BPZ-LOCK	102467	1	590,00

VT21296



## Zámek 61005

Popis	Typové označení	Objed. číslo	Balení (ks)	Cena (Kč)
Sada zámku s klíčem	SS-KS-61005	275422	1	320,00
Klíč kovový	MS-61005	275423	1	105,00

VT09405



## Opravný lak

Barva	Typové označení	Objed. číslo	Balení (ks)	Cena (Kč)
Šedá RAL 7035, sprej	BPZ-SPRAY-7035	116678	1	350,00
Šedá RAL 7035	BPZ-CPS-7035	286771	1	219,00
Bílá RAL 9016	PAINT-RAL9016	288948	1	225,00

## Samolepicí lišty pro vkládání popisků LAB-BAR

### Samolepicí lišty pro vkládání popisků LAB-BAR, krácené

VT22606



Délka TE	Pro šířku [mm]	Typové označení	Objed. číslo	Balení (ks)	Cena (Kč)
24	600	LAB-BAR_24TE	107901	10	19,00
35	800	LAB-BAR_35TE	107903	10	26,00

### Samolepicí lišty pro vkládání popisků LAB-BAR, nekrácené

Délka	Typové označení	Objed. číslo	Balení (ks)	Cena (Kč)
1 m	LAB-BAR_1000	107911	10	37,00
3 m	LAB-BAR_3000	107912	10	104,00

### Popisovací štítky pro LAB-BAR, LAB-TAPE\_A4

- Předseknuté papírové pásky pro vkládání do lišt LAB-BAR
- S číselným popisem nebo prázdné

	Typové označení	Objed. číslo	Balení (ks)	Cena (Kč)
Prázdné	LAB-TAPE_A4_BLANK	107952	10	7,00
S potiskem	LAB-TAPE_A4_PRINT	107953	10	9,00

Technické údaje na str. 244

VT22706



## Schránky na dokumentaci

### Držák dokumentace, LAB-BAG\_A4

- Průhledné provedení
- Samolepicí provedení, snadná montáž
- Pro vkládání dokumentace A4 s malým počtem stran

Typové označení	Obj. číslo	Balení (ks)	Cena (Kč)
LAB-BAG_A4	107913	1	80,00

### Schránka na dokumentaci XAB4

- Samolepicí provedení, snadná montáž
- Pro vkládání dokumentace A4 s větším počtem stran

Typové označení	Obj. číslo	Balení (ks)	Cena (Kč)
XAB4	283482	1	201,00

Technické údaje na str. 245





## Rozváděčový systém Profi Plus

- Univerzální stavebnicový systém Profi Plus pro snadnou montáž
- Provedení pro montáž pod omítku, na omítku nebo samostatně stojící skříně
- Stupeň krytí IP30 a IP54
- Odolnost proti mechanickým rázům IK07
- Třída ochrany I
- Všechny prvky systému povrchově upraveny pokovením nebo práškovou barvou
- Oceloplechové krycí desky se samozemnicími uzávěry
- Modulární koncepce
- Možnost snadného spojování skříní
- Hloubka 190 mm / 250 mm / 300 mm (včetně dveří)
- Univerzální komponenty kombinovatelné i se skříňovými rozváděči XVTL
- Barva šedá RAL 7035, bílá RAL 9016 na vyžádání
- Návrhový software M-Profil

VT12504, VT14004

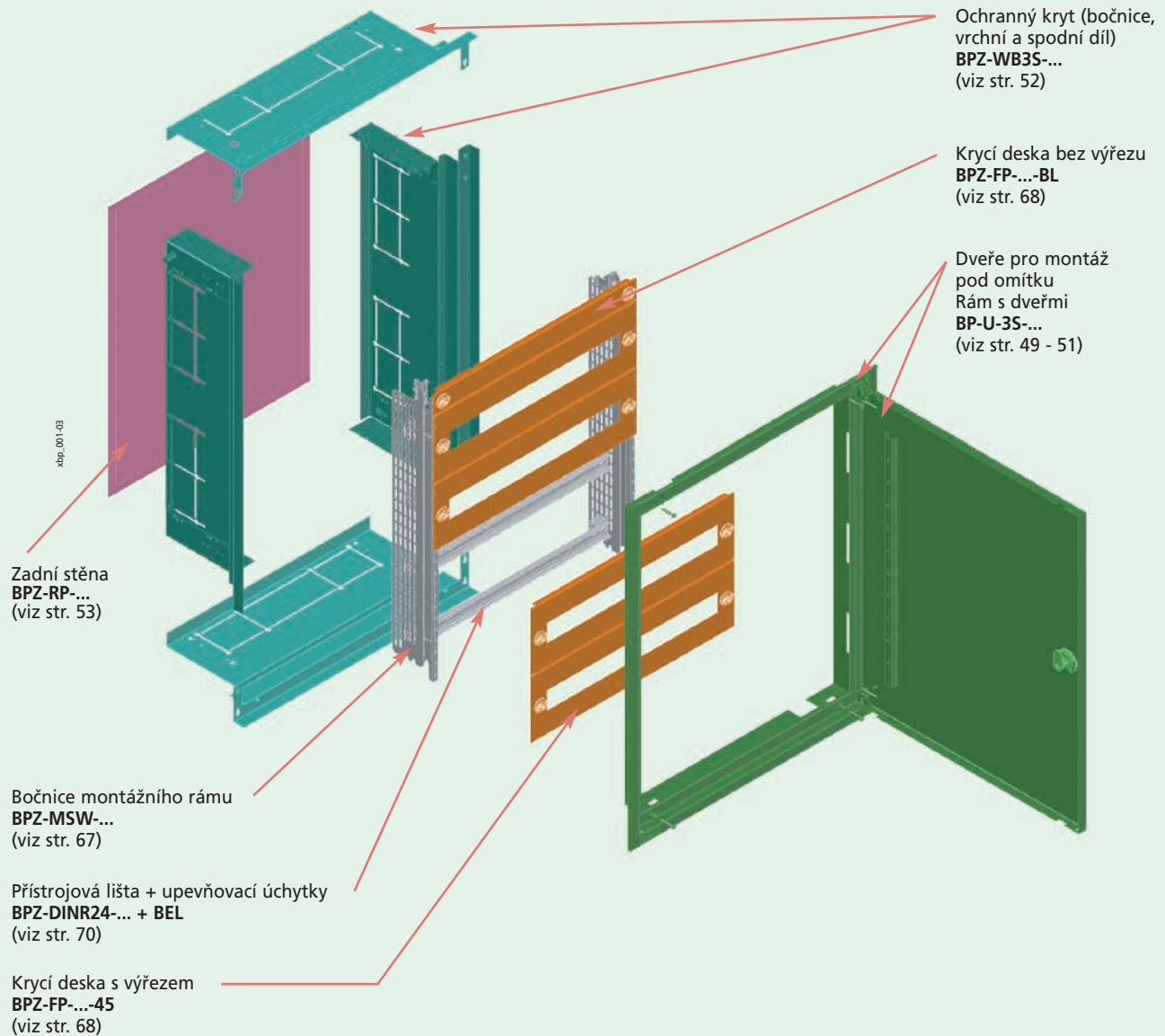


VT04705, VT05205



## Provedení pro montáž pod omítku – třístupňový systém

### Přehled systému



### Stupeň krytí je určen volbou typu dveří s rámem

BP-U-3S...	IP30
BP-U-3S-...-EW	IP30, požární odolnost EW 60 DP1
BPM-U-3S...	IP54

VT11307



## Rámy s dveřmi v provedení pod omítku

### Rámy s dveřmi IP30, otočný zámek, BP-U-3S...

- S jednobodovým otočným plastovým zámkem
- Sada pro uzemnění dveří součástí dodávky

Šířka / vnější výška / výška krycích desek [mm]	Typové označení	Obj. číslo	Balení (ks)	Cena (Kč)
400 / 460 / 350	BP-U-3S-400/4	111149	1	1347,00
400 / 760 / 650	BP-U-3S-400/7	111150	1	1515,00
400 / 1060 / 950	BP-U-3S-400/10	111151	1	1759,00
400 / 1260 / 1150	BP-U-3S-400/12	111152	1	2069,00
600 / 460 / 350	BP-U-3S-600/4	111153	1	1251,00
600 / 760 / 650	BP-U-3S-600/7	111154	1	1476,00
600 / 1060 / 950	BP-U-3S-600/10	111155	1	1924,00
600 / 1260 / 1150	BP-U-3S-600/12	111156	1	1982,00
600 / 1560 / 1450	BP-U-3S-600/15	111157	1	2551,00
600 / 1760 / 1650	BP-U-3S-600/17	111158	1	2656,00
600 / 2060 / 1950	BP-U-3S-600/20	111159	1	2964,00
800 / 760 / 650	BP-U-3S-800/7	111162	1	1653,00
800 / 1060 / 950	BP-U-3S-800/10	111163	1	1912,00
800 / 1260 / 1450	BP-U-3S-800/12	111164	1	2041,00
800 / 1560 / 1650	BP-U-3S-800/15	111165	1	2400,00
800 / 1760 / 1950	BP-U-3S-800/17	111166	1	2916,00
800 / 2070 / 1950	BP-U-3S-800/20	111167	1	3327,00
1000 / 1060 / 950	BP-U-3S-1000/10	111170	1	2546,00
1000 / 1260 / 1150	BP-U-3S-1000/12	111171	1	2853,00
1000 / 1560 / 1450	BP-U-3S-1000/15	111172	1	3440,00
1000 / 1760 / 1650	BP-U-3S-1000/17	111173	1	4017,00
1000 / 2060 / 1950	BP-U-3S-1000/20	111174	1	4331,00
1200 / 1260 / 1150	BP-U-3S-1200/12	111177	1	3427,00
1200 / 1560 / 1450	BP-U-3S-1200/15	111178	1	4069,00
1200 / 1760 / 1650	BP-U-3S-1200/17	111179	1	4802,00
1200 / 2060 / 1950	BP-U-3S-1200/20	111180	1	5188,00

### Rámy s dveřmi IP30, s třibodovým rozvorovým zámkem

- S třibodovým rozvorovým zámkem pro 40 mm zámkové vložky
- Zámkové vložky nutno objednat samostatně, viz str. 80
- Sada pro uzemnění dveří součástí dodávky

Šířka / vnější výška / výška krycích desek [mm]	Typové označení	Obj. číslo	Balení (ks)	Cena (Kč)
600 / 1760 / 1650	BP-U-3S-600/17-P	111160	1	3664,00
600 / 2060 / 1950	BP-U-3S-600/20-P	111161	1	3947,00
800 / 1760 / 1650	BP-U-3S-800/17-P	111168	1	3907,00
800 / 2060 / 1950	BP-U-3S-800/20-P	111169	1	4316,00
1000 / 1760 / 1650	BP-U-3S-1000/17-P	111175	1	5077,00
1000 / 2060 / 1950	BP-U-3S-1000/20-P	111176	1	5330,00
1200 / 1760 / 1650	BP-U-3S-1200/17-P	111181	1	5963,00
1200 / 2060 / 1950	BP-U-3S-1200/20-P	111182	1	5654,00

## Rámy s dveřmi s požární odolností EW 60 DP1

- Pro kombinaci se standardním ochranným krytem BPZ-WB3S
- Požární klasifikace EW 60 DP1 (D1)
- Pro zachování požární odolnosti nejsou přípustné žádné zásahy do dveří s rámem
- Provedení s ocelovým zámkem s vnitřním čtyřhranem 6x6 mm
- Krytí IP30
- Sada pro uzemnění dveří součástí dodávky

VT11307



Šířka / vnější výška / výška krycích desek [mm]	Typové označení	Obj. číslo	Balení (ks)	Cena (Kč)
400 / 460 / 350	BP-U-3S-400/4-EW	116570	1	2313,00
400 / 760 / 650	BP-U-3S-400/7-EW	116571	1	2414,00
400 / 1060 / 950	BP-U-3S-400/10-EW	116572	1	2677,00
400 / 1260 / 1150	BP-U-3S-400/12-EW	116573	1	3011,00
600 / 460 / 350	BP-U-3S-600/4-EW	116574	1	2190,00
600 / 760 / 650	BP-U-3S-600/7-EW	116575	1	2370,00
600 / 1060 / 950	BP-U-3S-600/10-EW	116576	1	2855,00
600 / 1260 / 1150	BP-U-3S-600/12-EW	116577	1	2916,00
600 / 1560 / 1450	BP-U-3S-600/15-EW	116578	1	4310,00
600 / 1760 / 1650	BP-U-3S-600/17-EW	116579	1	4423,00
600 / 2060 / 1950	BP-U-3S-600/20-EW	116580	1	4773,00
800 / 760 / 650	BP-U-3S-800/7-EW	116581	1	2458,00
800 / 1060 / 950	BP-U-3S-800/10-EW	116582	1	2841,00
800 / 1260 / 1450	BP-U-3S-800/12-EW	116583	1	3052,00
800 / 1560 / 1650	BP-U-3S-800/15-EW	116584	1	4145,00
800 / 1760 / 1950	BP-U-3S-800/17-EW	116585	1	4703,00
800 / 2070 / 1950	BP-U-3S-800/20-EW	116586	1	5145,00
1000 / 1060 / 950	BP-U-3S-1000/10-EW	116587	1	4692,00
1000 / 1260 / 1150	BP-U-3S-1000/12-EW	116588	1	5024,00
1000 / 1560 / 1450	BP-U-3S-1000/15-EW	116589	1	5949,00
1000 / 1760 / 1650	BP-U-3S-1000/17-EW	116590	1	6571,00
1000 / 2060 / 1950	BP-U-3S-1000/20-EW	116591	1	6910,00

## Rámy s dveřmi IP54, jednobodový zámek, BPM-U-3S...

• S jednobodovým zámkem typu Doppelbart

• Sada pro uzemnění dveří součástí dodávky

VT11407



Šířka / vnější výška / výška krycích desek [mm]	Typové označení	Obj. číslo	Balení (ks)	Cena (Kč)
400 / 460 / 350	BPM-U-3S-400/4	111251	1	2512,00
400 / 760 / 650	BPM-U-3S-400/7	111252	1	3044,00
400 / 1060 / 950	BPM-U-3S-400/10	111253	1	3730,00
400 / 1260 / 1150	BPM-U-3S-400/12	111254	1	3973,00
600 / 460 / 350	BPM-U-3S-600/4	111255	1	3163,00
600 / 760 / 650	BPM-U-3S-600/7	111256	1	3207,00
600 / 1060 / 950	BPM-U-3S-600/10	111257	1	3980,00
600 / 1260 / 1150	BPM-U-3S-600/12	111258	1	4320,00
600 / 1560 / 1450	BPM-U-3S-600/15	111259	1	4898,00
600 / 1760 / 1650	BPM-U-3S-600/17	111260	1	5193,00
600 / 2060 / 1950	BPM-U-3S-600/20	111261	1	5521,00
800 / 760 / 650	BPM-U-3S-800/7	111264	1	3479,00
800 / 1060 / 950	BPM-U-3S-800/10	111265	1	4290,00
800 / 1260 / 1450	BPM-U-3S-800/12	111266	1	4526,00
800 / 1560 / 1650	BPM-U-3S-800/15	111267	1	5351,00
800 / 1760 / 1950	BPM-U-3S-800/17	111268	1	5762,00
800 / 2070 / 1950	BPM-U-3S-800/20	111269	1	5776,00
1000 / 1060 / 950	BPM-U-3S-1000/10	111272	1	5540,00
1000 / 1260 / 1150	BPM-U-3S-1000/12	111273	1	5781,00
1000 / 1560 / 1450	BPM-U-3S-1000/15	111274	1	6753,00
1000 / 1760 / 1650	BPM-U-3S-1000/17	111275	1	7249,00
1000 / 2060 / 1950	BPM-U-3S-1000/20	111276	1	7911,00
1200 / 1260 / 1150	BPM-U-3S-1200/12	111279	1	6351,00
1200 / 1560 / 1450	BPM-U-3S-1200/15	111280	1	7492,00
1200 / 1760 / 1650	BPM-U-3S-1200/17	111281	1	8011,00
1200 / 2060 / 1950	BPM-U-3S-1200/20	111282	1	8990,00

## Rámy s dveřmi IP54, s třibodovým rozvorovým zámkem

• S třibodovým rozvorovým zámkem pro 40 mm  
zámkové vložky

• Zámkové vložky nutno objednat samostatně,  
viz str. 80

• Sada pro uzemnění dveří součástí dodávky

Šířka / vnější výška / výška krycích desek [mm]	Typové označení	Obj. číslo	Balení (ks)	Cena (Kč)
600 / 1760 / 1650	BPM-U-3S-600/17-P	111262	1	5937,00
600 / 2060 / 1950	BPM-U-3S-600/20-P	111263	1	6198,00
800 / 1760 / 1650	BPM-U-3S-800/17-P	111270	1	6491,00
800 / 2060 / 1950	BPM-U-3S-800/20-P	111271	1	6399,00
1000 / 1760 / 1650	BPM-U-3S-1000/17-P	111277	1	7671,00
1000 / 2060 / 1950	BPM-U-3S-1000/20-P	111278	1	8291,00
1200 / 1760 / 1650	BPM-U-3S-1200/17-P	111283	1	8438,00
1200 / 2060 / 1950	BPM-U-3S-1200/20-P	111284	1	9384,00

## Ochranné kryty BPZ-WB3S

- Pro všechny varianty podomítkových rozváděčů Profi Plus
- 2 hloubky
- Dodáváno rozmontované (úspora skladových prostor)

### Ochranné kryty, hloubka 240 mm

Šířka / vnější výška [mm]	Typové označení	Obj. číslo	Balení (ks)	Cena (Kč)
400 / 460	BPZ-WB3S-400/4/2	111123	1	1572,00
400 / 760	BPZ-WB3S-400/7/2	111124	1	1594,00
400 / 1060	BPZ-WB3S-400/10/2	111125	1	1596,00
400 / 1260	BPZ-WB3S-400/12/2	111126	1	1628,00
600 / 460	BPZ-WB3S-600/4/2	111127	1	993,00
600 / 760	BPZ-WB3S-600/7/2	111128	1	1076,00
600 / 1060	BPZ-WB3S-600/10/2	111129	1	1154,00
600 / 1260	BPZ-WB3S-600/12/2	111130	1	1225,00
600 / 1560	BPZ-WB3S-600/15/2	111131	1	1329,00
600 / 1760	BPZ-WB3S-600/17/2	111132	1	1529,00
600 / 2060	BPZ-WB3S-600/20/2	111133	1	1605,00
800 / 760	BPZ-WB3S-800/7/2	111134	1	1198,00
800 / 1060	BPZ-WB3S-800/10/2	111135	1	1271,00
800 / 1260	BPZ-WB3S-800/12/2	111136	1	1338,00
800 / 1560	BPZ-WB3S-800/15/2	111137	1	1465,00
800 / 1760	BPZ-WB3S-800/17/2	111138	1	1629,00
800 / 2060	BPZ-WB3S-800/20/2	111139	1	1704,00
1000 / 1060	BPZ-WB3S-1000/10/2	111140	1	1914,00
1000 / 1260	BPZ-WB3S-1000/12/2	111141	1	1972,00
1000 / 1560	BPZ-WB3S-1000/15/2	111142	1	2122,00
1000 / 1760	BPZ-WB3S-1000/17/2	111143	1	2345,00
1000 / 2060	BPZ-WB3S-1000/20/2	111144	1	2439,00
1200 / 1260	BPZ-WB3S-1200/12/2	111145	1	2747,00
1200 / 1560	BPZ-WB3S-1200/15/2	111146	1	2875,00
1200 / 1760	BPZ-WB3S-1200/17/2	111147	1	2953,00
1200 / 2060	BPZ-WB3S-1200/20/2	111148	1	3061,00

### Ochranné kryty, hloubka 180 mm

Šířka / vnější výška [mm]	Typové označení	Obj. číslo	Balení (ks)	Cena (Kč)
400 / 460	BPZ-WB3S-400/4/1	111097	1	1511,00
400 / 760	BPZ-WB3S-400/7/1	111098	1	1530,00
400 / 1060	BPZ-WB3S-400/10/1	111099	1	1641,00
400 / 1260	BPZ-WB3S-400/12/1	111100	1	1885,00
600 / 460	BPZ-WB3S-600/4/1	111101	1	942,50
600 / 760	BPZ-WB3S-600/7/1	111102	1	1022,00
600 / 1060	BPZ-WB3S-600/10/1	111103	1	1097,00
600 / 1260	BPZ-WB3S-600/12/1	111104	1	1165,00
600 / 1560	BPZ-WB3S-600/15/1	111105	1	1263,00
600 / 1760	BPZ-WB3S-600/17/1	111106	1	1453,00
600 / 2060	BPZ-WB3S-600/20/1	111107	1	1525,00
800 / 760	BPZ-WB3S-800/7/1	111108	1	1137,00
800 / 1060	BPZ-WB3S-800/10/1	111109	1	1207,00
800 / 1260	BPZ-WB3S-800/12/1	111110	1	1271,00
800 / 1560	BPZ-WB3S-800/15/1	111111	1	1392,00
800 / 1760	BPZ-WB3S-800/17/1	111112	1	1548,00
800 / 2060	BPZ-WB3S-800/20/1	111113	1	1619,00
1000 / 1060	BPZ-WB3S-1000/10/1	111114	1	1819,00
1000 / 1260	BPZ-WB3S-1000/12/1	111115	1	1873,00
1000 / 1560	BPZ-WB3S-1000/15/1	111116	1	2016,00
1000 / 1760	BPZ-WB3S-1000/17/1	111117	1	2228,00
1000 / 2060	BPZ-WB3S-1000/20/1	111118	1	2317,00
1200 / 1260	BPZ-WB3S-1200/12/1	111119	1	2609,00
1200 / 1560	BPZ-WB3S-1200/15/1	111120	1	2731,00
1200 / 1760	BPZ-WB3S-1200/17/1	111121	1	2806,00
1200 / 2060	BPZ-WB3S-1200/20/1	111122	1	2908,00

### Spojovací příruby BPZ-BR/WB3S/

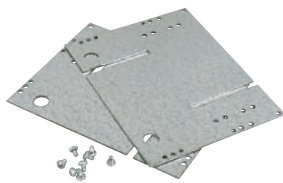
- Pro vzájemné spojování ochranných krytů BPZ-WB3S
- Vymezuje příslušnou vzdálenost mezi skříněmi

Pro hloubku [mm]	Typové označení	Obj. číslo	Balení (ks)	Cena (Kč)
240	BPZ-BR/WB3S/2	111338	1	291,00
180	BPZ-BR/WB3S/1	111337	1	233,00

VT11607



VT11807



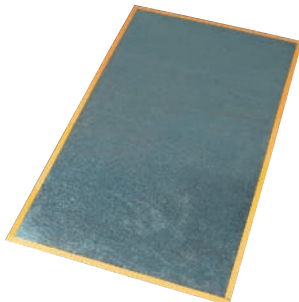
Technické údaje na str. 160

## Zadní stěny BPZ-RP...

- Oceloplechová zadní stěna
- Snadná montáž pomocí samolepicí pásky

- Volitelná použití pro všechny varianty provedení Profi Plus pro montáž pod omítku

VT1298



Pro výšku / šířku [mm]	Typové označení	Obj. číslo	Balení (ks)	Cena (Kč)
400 / 460	BPZ-RP-400/4	111285	1	152,00
400 / 760	BPZ-RP-400/7	111286	1	238,00
400 / 1060	BPZ-RP-400/10	111287	1	268,00
400 / 1260	BPZ-RP-400/12	111288	1	328,00
600 / 460	BPZ-RP-600/4	111289	1	178,00
600 / 760	BPZ-RP-600/7	111290	1	244,00
600 / 1060	BPZ-RP-600/10	111291	1	330,00
600 / 1260	BPZ-RP-600/12	111292	1	361,00
600 / 1560	BPZ-RP-600/15	111293	1	468,00
600 / 1760	BPZ-RP-600/17	111294	1	558,00
600 / 2060	BPZ-RP-600/20	111295	1	613,00
800 / 760	BPZ-RP-800/7	111296	1	370,00
800 / 1060	BPZ-RP-800/10	111297	1	425,00
800 / 1260	BPZ-RP-800/12	111298	1	468,00
800 / 1560	BPZ-RP-800/15	111299	1	590,00
800 / 1760	BPZ-RP-800/17	111300	1	703,00
800 / 2060	BPZ-RP-800/20	111301	1	781,00
1000 / 1060	BPZ-RP-1000/10	111302	1	533,00
1000 / 1260	BPZ-RP-1000/12	111303	1	590,00
1000 / 1560	BPZ-RP-1000/15	111304	1	796,00
1000 / 1760	BPZ-RP-1000/17	111305	1	943,00
1000 / 2060	BPZ-RP-1000/20	111306	1	1039,00
1200 / 1260	BPZ-RP-1200/12	111307	1	798,00
1200 / 1560	BPZ-RP-1200/15	111308	1	998,00
1200 / 1760	BPZ-RP-1200/17	111309	1	1052,00
1200 / 2060	BPZ-RP-1200/20	111310	1	1176,00

## Provedení pro montáž na omítku

- Modulární koncepce verze s krytím IP30 (kromě EW 60 DP1)
- Svařovaná skříň ve verzi s krytím IP54 a IP30 EW 60 DP1

- Různé způsoby instalace vnitřního vybavení skříňe, možnost vzájemné kombinace všech způsobů montáže přístrojových lišt

## Přehled systému

Horní kryt **BP-TBP-...**  
(viz str. 55)

Přístrojová lišta, sada,  
nastavitelná hloubka  
**BPZ-DINR24-...-T**  
(viz str. 70)

Přístrojová lišta, sada,  
pevná hloubka  
**BPZ-DINR24-...-B**  
(viz str. 70)

Boční kryt  
**BP-SP-...**  
(viz str. 56)

Montážní rám  
**BP-MF-...**  
(viz str. 55)

Deska s výřezy pro vstup  
kabelů **BP-FLP-...**  
(viz str. 55)

Lišta pro montáž N/PE  
můstků **BPZ-TSB...**  
(viz str. 75)

Krycí deska bez výřezu  
**BPZ-FP-...**  
(viz str. 68)

Krycí deska s výřezem  
**BPZ-FP-...-45**  
(viz str. 68)

Dveře  
**BP-DS-...**  
(viz str. 57)

xpp\_001-01



## Provedení pro montáž na omítku IP30 – komponenty

### Montážní rámy BP-MF

- Včetně zadní stěny, 4 držáků bočnic a šroubů

VT11404



Šířka / vnější výška / výška krycích desek [mm]	Typové označení	Obj. číslo	Balení (ks)	Cena (Kč)
400 / 460 / 350	BP-MF-400/4	286653	1	835,00
400 / 760 / 650	BP-MF-400/7	286654	1	850,00
400 / 1060 / 950	BP-MF-400/10	286655	1	1726,00
400 / 1260 / 1150	BP-MF-400/12	286656	1	1381,00
400 / 1560 / 1450	BP-MF-400/15	286657	1	1838,00
600 / 460 / 350	BP-MF-600/4	286658	1	1041,00
600 / 760 / 650	BP-MF-600/7	286659	1	854,00
600 / 1060 / 950	BP-MF-600/10	286660	1	1211,00
600 / 1260 / 1150	BP-MF-600/12	286661	1	1402,00
600 / 1560 / 1450	BP-MF-600/15	286662	1	1987,00
800 / 460 / 350	BP-MF-800/4	286663	1	1151,00
800 / 760 / 650	BP-MF-800/7	286664	1	1229,00
800 / 1060 / 950	BP-MF-800/10	286665	1	1359,00
800 / 1260 / 1150	BP-MF-800/12	286666	1	1527,00
800 / 1560 / 1450	BP-MF-800/15	286667	1	2335,00
1000 / 1060 / 950	BP-MF-1000/10	293521	1	2171,00
1000 / 1260 / 1150	BP-MF-1000/12	293522	1	2271,00
1000 / 1560 / 1450	BP-MF-1000/15	293523	1	3236,00
1200 / 1260 / 1150	BP-MF-1200/12	293524	1	3726,00
1200 / 1560 / 1450	BP-MF-1200/15	293525	1	4371,00

Technické údaje na str. 167

### Horní / dolní panely, BP-TBP

- Pár (vrchní i spodní) včetně spojovacího materiálu
- Samozemnicí šrouby pro vodivé spojení s montážním rámem BP-MF
- S nebo bez otvoru pro vstup kabelů

VT11604



VT116504



Pro šířku / popis	Typové označení	Obj. číslo	Balení (ks)	Cena (Kč)
400 / plný bez otvoru	BP-TBP-400-BL	286698	1 pár	519,00
600 / plný bez otvoru	BP-TBP-600-BL	286700	1 pár	541,00
800 / plný bez otvoru	BP-TBP-800-BL	286702	1 pár	736,00
1000 / plný bez otvoru	BP-TBP-1000-BL	293550	1 pár	884,00
1200 / plný bez otvoru	BP-TBP-1200-BL	293554	1 pár	971,00
400 / s otvorem pro vstup kabelů	BP-TBP-400-CE	286699	1 pár	539,00
600 / s otvorem pro vstup kabelů	BP-TBP-600-CE	286701	1 pár	560,00
800 / s otvorem pro vstup kabelů	BP-TBP-800-CE	286703	1 pár	773,00
1000 / s otvorem pro vstup kabelů	BP-TBP-1000-CE	293552	1 pár	911,00
1200 / s otvorem pro vstup kabelů	BP-TBP-1200-CE	293556	1 pár	1012,00

### Desky pro vstup kabelů BP-FLP

- Použití v panelech BP-TBP...-CE
- Lze využít i v samostatně stojících skříních IP30

VT00705



VT00505



VT00605



Pro šířku [mm] / popis	Typové označení	Obj. číslo	Balení (ks)	Cena (Kč)
400 / bez výřezů	BP-FLP-400-BL	286704	1	95,00
600 / bez výřezů	BP-FLP-600-BL	286707	1	121,00
800 / bez výřezů	BP-FLP-800-BL	286710	1	149,00
1000 / bez výřezů	BP-FLP-1000-BL	293558	1	192,00
1200 / bez výřezů	BP-FLP-1200-BL	293564	1	234,00
400 / s propichovací přírubou	BP-FLP-400-2K	286705	1	199,00
600 / s propichovací přírubou	BP-FLP-600-2K	286708	1	247,00
800 / s propichovací přírubou	BP-FLP-800-2K	286711	1	367,00
1000 / s propichovací přírubou	BP-FLP-1000-2K	293560	1	441,00
1200 / s propichovací přírubou	BP-FLP-1200-2K	293566	1	593,00
400 / s výřezy pro příruby F3A	BP-FLP-400-F3A	286706	1	172,00
600 / s výřezy pro příruby F3A	BP-FLP-600-F3A	286709	1	213,00
800 / s výřezy pro příruby F3A	BP-FLP-800-F3A	286712	1	299,00
1000 / s výřezy pro příruby F3A	BP-FLP-1000-F3A	293562	1	351,00
1200 / s výřezy pro příruby F3A	BP-FLP-1200-F3A	293568	1	437,00

Technické údaje na str. 168

VT12007, VT12007



## Boční panely BPZ-SP-MSW

- Pár (pro levou a pravou stranu), včetně šroubů
- Pro použití s montážním rámem BPZ-MSW
- Bez použití BPZ-MSW nutno namontovat držák krycích desek BPZ-FPS pro připevnění krycích desek
- Samozemnicí šrouby pro vodivé spojení s montážním rámem BP-MF

Vnější výška [mm]	Typové označení	Obj. číslo	Balení (ks)	Cena (Kč)
460	BPZ-SP-MSW-4	111339	1 pár	391,00
760	BPZ-SP-MSW-7	111341	1 pár	472,00
1060	BPZ-SP-MSW-10	111342	1 pár	675,00
1260	BPZ-SP-MSW-12	111343	1 pár	765,00
1560	BPZ-SP-MSW-15	111344	1 pár	912,00

## Boční panely BP-SP

- Pár (pro levou a pravou stranu), včetně šroubů
- Nelze instalovat BPZ-MSW
- Krycí desky se montují přímo na boční panely (bez BPZ-FPS)
- Samozemnicí šrouby pro vodivé spojení s montážním rámem BP-MF

Vnější výška [mm]	Typové označení	Obj. číslo	Balení (ks)	Cena (Kč)
460	BP-SP-4	286693	1 pár	391,00
760	BP-SP-7	286694	1 pár	472,00
1060	BP-SP-10	286695	1 pár	675,00
1260	BP-SP-12	286696	1 pár	765,00
1560	BP-SP-15	286697	1 pár	912,00

VT16704, VT16804



## Plechové dveře BP-DS

- Univerzální provedení pro levé a pravé zavírání
- Jednobodový otočný plastový zámek
- U dvoukřídlových dveří se obě křídla objednávají samostatně
- Sada pro uzemnění dveří součástí dodávky

VT16404



Pro šířku / výšku [mm]	Typové označení	Obj. číslo	Balení (ks)	Cena (Kč)
400 / 400	BP-DS-400/4	286713	1	466,00
400 / 700	BP-DS-400/7	286714	1	553,00
400 / 1000	BP-DS-400/10	286715	1	638,00
400 / 1200	BP-DS-400/12	286716	1	716,00
400 / 1500	BP-DS-400/15	286717	1	801,00
600 / 400	BP-DS-600/4	286718	1	491,00
600 / 700	BP-DS-600/7	286719	1	525,00
600 / 1000	BP-DS-600/10	286720	1	721,00
600 / 1200	BP-DS-600/12	286721	1	917,00
600 / 1500	BP-DS-600/15	286722	1	1186,00
800 / 400	BP-DS-800/4	286723	1	594,00
800 / 700	BP-DS-800/7	286724	1	724,00
800 / 1000	BP-DS-800/10	286725	1	931,00
800 / 1200	BP-DS-800/12	286726	1	1072,00
800 / 1500	BP-DS-800/15	286727	1	1229,00
600+400L / 1000	BP-DS-600/10	286720	1	721,00
	BP-DS-400/10-L	293570	1	782,00
600+400L / 1200	BP-DS-600/12	286721	1	917,00
	BP-DS-400/12-L	293572	1	873,00
600+400L / 1500	BP-DS-600/15	286722	1	1186,00
	BP-DS-400/15-L	293574	1	985,00
600+600L / 1200	BP-DS-600/12	286721	1	917,00
	BP-DS-600/12-L	293576	1	1202,00
600+600L / 1500	BP-DS-600/15	286722	1	1186,00
	BP-DS-600/15-L	293578	1	1321,00

## Prosklené plechové dveře BP-DT

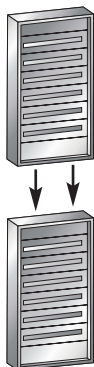
- Univerzální provedení pro levé a pravé zavírání
- Jednobodový otočný plastový zámek
- U dvoukřídlových dveří se obě křídla objednávají samostatně
- Sada pro uzemnění dveří součástí dodávky

VT01105



Pro šířku / výšku [mm]	Typové označení	Obj. číslo	Balení (ks)	Cena (Kč)
400 / 400	BP-DT-400/4	286728	1	732,00
400 / 700	BP-DT-400/7	286729	1	953,00
400 / 1000	BP-DT-400/10	286730	1	1173,00
400 / 1200	BP-DT-400/12	286731	1	1344,00
400 / 1500	BP-DT-400/15	286732	1	1564,00
600 / 400	BP-DT-600/4	286733	1	859,00
600 / 700	BP-DT-600/7	286734	1	1175,00
600 / 1000	BP-DT-600/10	286735	1	1490,00
600 / 1200	BP-DT-600/12	286736	1	1821,00
600 / 1500	BP-DT-600/15	286737	1	2490,00
800 / 400	BP-DT-800/4	286738	1	1114,00
800 / 700	BP-DT-800/7	286739	1	1487,00
800 / 1000	BP-DT-800/10	286740	1	1971,00
800 / 1200	BP-DT-800/12	286741	1	2300,00
800 / 1500	BP-DT-800/15	286742	1	2734,00
600+400L / 1000	BP-DT-600/10	286735	1	1490,00
	BP-DT-400/10-L	293580	1	1367,00
600+400L / 1200	BP-DT-600/12	286736	1	1821,00
	BP-DT-400/12-L	293582	1	1560,00
600+400L / 1500	BP-DT-600/15	286737	1	2490,00
	BP-DT-400/15-L	293584	1	1820,00
600+600L / 1200	BP-DT-600/12	286736	1	1821,00
	BP-DT-600/12-L	293586	1	2272,00
600+600L / 1500	BP-DT-600/15	286737	1	2490,00
	BP-DT-600/15-L	293588	1	2631,00

VT16204, VT17004



Technické údaje na str. 179

## Sady pro spojování skříní nad sebou BP-MFL

- Pro skříně v provedení na omítku IP30
- Umožňuje vzájemnou montáž dvou skříní nad sebe
- Při spojení se nevyužije spodní panel vrchní skříně a horní panel dolní skříně, pro celou sestavu postačuje pouze jedna sada
- Šrouby jsou součástí dodávky

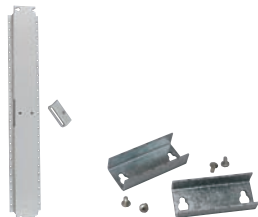
Pro šířku [mm]	Typové označení	Objed. číslo	Balení (ks)	Cena (Kč)
400	BP-MFL-400	286743	1	225,00
600	BP-MFL-600	286744	1	254,00
800	BP-MFL-800	286745	1	280,00
1000	BP-MFL-1000	111431	1	305,00
1200	BP-MFL-1200	111432	1	338,00

## Sady pro spojování skříní vedle sebe BP-MSL

- Pro skříně v provedení na omítku IP30
- Umožňuje vzájemnou montáž dvou skříní vedle sebe
- Pro spojení skříní s bočními panely BP-SP
- Při spojení se nevyužijí vnitřní boční panely skříní, pro celou sestavu postačuje pouze jedna sada
- Šrouby jsou součástí dodávky
- Pro zachování maximálního úhlu otevření dveří musí mít levá skříň levé otvírání a pravá skříň pravé otvírání

Pro výšku [mm]	Typové označení	Objed. číslo	Balení (ks)	Cena (Kč)
460	BP-MSL-4	286746	1	147,00
760	BP-MSL-7	286747	1	179,00
1060	BP-MSL-10	286748	1	218,00
1260	BP-MSL-12	286749	1	248,00
1560	BP-MSL-15	286750	1	284,00

VT16304, VT16904



## Sady pro spojování skříní vedle sebe BP-MSL-MSW

- Pro skříně v provedení na omítku IP30
- Umožňuje vzájemnou montáž dvou skříní vedle sebe
- Pro spojení skříní s bočními panely BPZ-SP-MSW
- Při spojení se nevyužijí vnitřní boční panely skříní, pro celou sestavu postačuje pouze jedna sada
- Šrouby jsou součástí dodávky
- Pro zachování maximálního úhlu otevření dveří musí mít levá skříň levé otvírání a pravá skříň pravé otvírání

Pro výšku [mm]	Typové označení	Objed. číslo	Balení (ks)	Cena (Kč)
460	BP-MSL-MSW-4	111419	1	150,00
760	BP-MSL-MSW-7	111421	1	191,00
1060	BP-MSL-MSW-10	111422	1	224,00
1260	BP-MSL-MSW-12	111423	1	254,00
1560	BP-MSL-MSW-15	111424	1	290,00

Technické údaje na str. 181

## Rozváděče v provedení na omítku s požární odolností EW 60 DP1

- Požární klasifikace EW 60 DP1 (D1)
- Pro zachování požární odolnosti nejsou přípustné žádné zásahy do vnějšího pláště skříně
- Kabelové průchody musí být provedeny minimálně v příslušné požadované požární odolnosti
- Provedení s ocelovým zámekem s vnitřním čtyřhranem 6 x 6 mm
- Krytí IP30
- Svařovaná konstrukce
- Možnost montáže vnitřního vybavení pomocí BPZ-MSW nebo držáků lišt BPZ-TF a BPZ-TA
- Sada pro uzemnění dveří součástí dodávky

VT10907



Šířka / vnější výška / výška krycích desek [mm]	Typové označení	Obj. číslo	Balení (ks)	Cena (Kč)
400 / 460 / 350	BP-O-400/4-EW	116614	1	3190,00
400 / 760 / 650	BP-O-400/7-EW	116615	1	3718,00
400 / 1060 / 950	BP-O-400/10-EW	116616	1	4389,00
400 / 1260 / 1150	BP-O-400/12-EW	116617	1	5325,00
400 / 1560 / 1450	BP-O-400/15-EW	116618	1	5757,00
600 / 460 / 350	BP-O-600/4-EW	116619	1	3480,00
600 / 760 / 650	BP-O-600/7-EW	116620	1	4061,00
600 / 1060 / 950	BP-O-600/10-EW	116621	1	4823,00
600 / 1260 / 1150	BP-O-600/12-EW	116622	1	5816,00
600 / 1560 / 1450	BP-O-600/15-EW	116623	1	6329,00
800 / 760 / 350	BP-O-800/4-EW	116624	1	3765,00
800 / 760 / 650	BP-O-800/7-EW	116625	1	4470,00
800 / 1060 / 950	BP-O-800/10-EW	116626	1	5293,00
800 / 1260 / 1150	BP-O-800/12-EW	116627	1	6499,00
800 / 1560 / 1450	BP-O-800/15-EW	116628	1	7142,00
1000 / 1060 / 950	BP-O-1000/10-EW	116629	1	7714,00
1000 / 1260 / 1150	BP-O-1000/12-EW	116630	1	8510,00
1000 / 1560 / 1450	BP-O-1000/15-EW	116631	1	10410,00

VT10907



VT11007



## Rozváděče v provedení pro montáž na omítku s vyšším krytím IP54, BPM-O-...

- Svařovaná konstrukce
- Otvory pro přivedení kabelů nahoře, připraveno pro příruby F3A
- Možnost montáže vnitřního vybavení pomocí BPZ-MSW nebo držáků lišt BPZ-TF a BPZ-TA
- Sada pro uzemnění dveří součástí dodávky

### S dveřmi se zámkem typu Doppelbart

Šířka / vnější výška / výška krycích desek [mm]	Typové označení	Obj. číslo	Balení (ks)	Cena (Kč)
400 / 460 / 350	BPM-O-400/4	110837	1	2132,00
400 / 760 / 650	BPM-O-400/7	110838	1	2637,00
400 / 1060 / 950	BPM-O-400/10	110839	1	3248,00
400 / 1260 / 1150	BPM-O-400/12	111020	1	3668,00
400 / 1560 / 1150	BPM-O-400/15	111021	1	4072,00
600 / 460 / 350	BPM-O-600/4	111022	1	3158,00
600 / 760 / 650	BPM-O-600/7	111023	1	3296,00
600 / 1060 / 950	BPM-O-600/10	111024	1	4214,00
600 / 1260 / 1150	BPM-O-600/12	111025	1	5203,00
600 / 1560 / 1450	BPM-O-600/15	111026	1	6185,00
800 / 460 / 350	BPM-O-800/4	111027	1	3252,00
800 / 760 / 650	BPM-O-800/7	111028	1	4097,00
800 / 1060 / 950	BPM-O-800/10	111029	1	5231,00
800 / 1260 / 1150	BPM-O-800/12	111030	1	5893,00
800 / 1560 / 1450	BPM-O-800/15	111031	1	7142,00
1000 / 1060 / 950	BPM-O-1000/10	111032	1	7714,00
1000 / 1260 / 1150	BPM-O-1000/12	111033	1	8510,00
1000 / 1560 / 1450	BPM-O-1000/15	111034	1	10410,00
1200 / 1260 / 1150	BPM-O-1200/12	111035	1	11423,00
1200 / 1560 / 1450	BPM-O-1200/15	111036	1	13662,00

### S dveřmi s tříbodovým rozvorovým zámkem

- S tříbodovým rozvorovým zámkem pro 40 mm zámkové vložky
- Zámkové vložky nutno objednat samostatně, viz str. 80
- Sada pro uzemnění dveří součástí dodávky

Šířka / vnější výška / výška krycích desek [mm]	Typové označení	Obj. číslo	Balení (ks)	Cena (Kč)
400 / 460 / 350	BPM-O-400/4-P	116653	1	3462,00
400 / 760 / 650	BPM-O-400/7-P	116654	1	3994,00
400 / 1060 / 950	BPM-O-400/10-P	116655	1	4997,00
400 / 1260 / 1150	BPM-O-400/12-P	116656	1	5618,00
400 / 1560 / 1150	BPM-O-400/15-P	116657	1	6186,00
600 / 460 / 350	BPM-O-600/4-P	116658	1	3776,00
600 / 760 / 650	BPM-O-600/7-P	116659	1	4407,00
600 / 1060 / 950	BPM-O-600/10-P	116660	1	5483,00
600 / 1260 / 1150	BPM-O-600/12-P	116661	1	6149,00
600 / 1560 / 1450	BPM-O-600/15-P	116662	1	6810,00
800 / 460 / 350	BPM-O-800/4-P	116663	1	4112,00
800 / 760 / 650	BPM-O-800/7-P	116664	1	4843,00
800 / 1060 / 950	BPM-O-800/10-P	116665	1	5992,00
800 / 1260 / 1150	BPM-O-800/12-P	116666	1	6687,00
800 / 1560 / 1450	BPM-O-800/15-P	116667	1	7396,00
1000 / 1060 / 950	BPM-O-1000/10-P	116668	1	7714,00
1000 / 1260 / 1150	BPM-O-1000/12-P	116669	1	8510,00
1000 / 1560 / 1450	BPM-O-1000/15-P	116670	1	10410,00
1200 / 1260 / 1150	BPM-O-1200/12-P	116671	1	11423,00
1200 / 1560 / 1450	BPM-O-1200/15-P	116672	1	13662,00

## Montážní úhelníky pro provedení pro montáž na omítku s krytím IP54, BPZ-WAB

- Sada pro upevnění skříně BPM-O-... na stěnu
- Šrouby jsou součástí dodávky
- Skříně BPM-O mají naznačené otvory pro montáž úhelníků. Při montáži nutno převrtat vrtákem o průměru 4,5 mm.

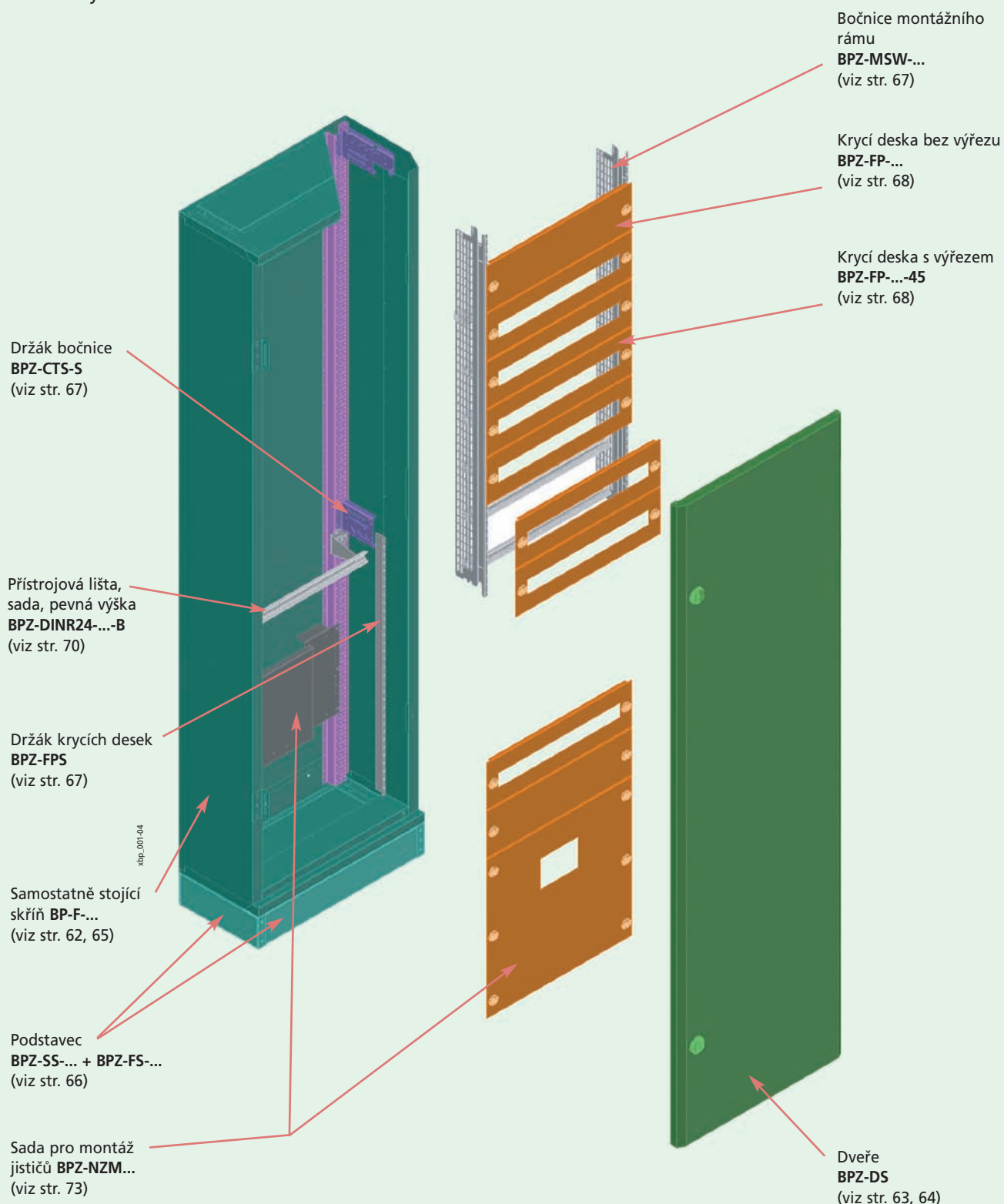
VT11907



Popis	Typové označení	Obj. číslo	Balení (ks)	Cena (Kč)
Sada obsahuje 4 úhelníky	BPZ-WAB	112332	1 sada	109,00

## Samostatně stojící skříňe BP-F...

### Přehled systému



## Samostatně stojící skříňe s krytím IP30

### Samostatně stojící skříňe s otočným zámkem BP-F

- Desky s propichovacími přírubami 2K na spodní i vrchní straně
- Desky pro vstup kabelů možno nahradit deskami BP-TBP (šířka 1000 používá kombinaci desek 400 + 600 mm, šířka 1200 kombinaci 600 + 600 mm)
- Oceloplechové dveře s jednobodovým plastovým otočným zámkem
- Sada pro uzemnění dveří součástí dodávky

VT04605



Šířka / vnější výška / výška krycích desek [mm]	Typové označení	Objed. číslo	Balení (ks)	Cena (Kč)
400 / 1760 / 1650	BP-F-400/17/3	102055	1	5257,00
400 / 2060 / 1950	BP-F-400/20/3	102056	1	5700,00
600 / 1760 / 1650	BP-F-600/17/3	102057	1	5967,00
600 / 2060 / 1950	BP-F-600/20/3	102058	1	7173,00
800 / 1760 / 1650	BP-F-800/17/3	102059	1	6911,00
800 / 2060 / 1950	BP-F-800/20/3	102320	1	7559,00
1000 / 1760 / 1650	BP-F-1000/17/3	102321	1	8517,00
1000 / 2060 / 1950	BP-F-1000/20/3	102322	1	9712,00
1200 / 1760 / 1650	BP-F-1200/17/3	102323	1	9569,00
1200 / 2060 / 1950	BP-F-1200/20/3	102324	1	10657,00

### Samostatně stojící skříňe s třibodovým rozvorovým zámkem BP-F...-P

- Desky s propichovacími přírubami 2K na spodní i vrchní straně
- Desky pro vstup kabelů možno nahradit deskami BP-TBP (šířka 1000 používá kombinaci desek 400 + 600 mm, šířka 1200 kombinaci 600 + 600 mm)
- Oceloplechové dveře s třibodovým rozvorovým zámkem pro 40 mm zámkové vložky
- Zámkové vložky nutno objednat samostatně, viz str. 80
- Sada pro uzemnění dveří součástí dodávky

VT04705



Šířka / vnější výška / výška krycích desek [mm]	Typové označení	Objed. číslo	Balení (ks)	Cena (Kč)
400 / 1760 / 1650	BP-F-400/17/3-P	102355	1	6094,00
400 / 2060 / 1950	BP-F-400/20/3-P	102356	1	6530,00
600 / 1760 / 1650	BP-F-600/17/3-P	102357	1	6805,00
600 / 2060 / 1950	BP-F-600/20/3-P	102358	1	8094,00
800 / 1760 / 1650	BP-F-800/17/3-P	102359	1	7752,00
800 / 2060 / 1950	BP-F-800/20/3-P	102360	1	8395,00
1000 / 1760 / 1650	BP-F-1000/17/3-P	102361	1	9394,00
1000 / 2060 / 1950	BP-F-1000/20/3-P	102362	1	10633,00
1200 / 1760 / 1650	BP-F-1200/17/3-P	102363	1	10468,00
1200 / 2060 / 1950	BP-F-1200/20/3-P	102364	1	11577,00

### Samostatně stojící skříňe bez dveří BP-F...-F

- Včetně držáků krycích desek
- Kabelové vstupy zakryty deskami bez výřezů
- Desky pro vstup kabelů možno nahradit deskami BP-TBP (šířka 1000 používá kombinaci desek 400 + 600 mm, šířka 1200 kombinaci 600 + 600 mm)
- Vhodné např. pro kombinaci s prosklenými dveřmi BPZ-DT

VT04805



Šířka / vnější výška / výška krycích desek [mm]	Typové označení	Objed. číslo	Balení (ks)	Cena (Kč)
400 / 1760 / 1650	BP-F-400/17/3-F	102395	1	4140,00
400 / 2060 / 1950	BP-F-400/20/3-F	102396	1	4539,00
600 / 1760 / 1650	BP-F-600/17/3-F	102397	1	4544,00
600 / 2060 / 1950	BP-F-600/20/3-F	102398	1	5510,00
800 / 1760 / 1650	BP-F-800/17/3-F	102399	1	5093,00
800 / 2060 / 1950	BP-F-800/20/3-F	102400	1	5607,00



## Plechové dveře BPZ-DS

- S jednobodovým plastovým otočným zámkem
- U dvoukřídlých dveří se obě křídla objednávají samostatně
- Sada pro uzemnění dveří součástí dodávky

VT05005



Pro šířku / výšku [mm]	Typové označení	Objed. číslo	Balení (ks)	Cena (Kč)
400 / 17	BPZ-DS-400/17	102419	1	1444,00
400 / 20	BPZ-DS-400/20	102420	1	1558,00
600 / 17	BPZ-DS-600/17	102421	1	1677,00
600 / 20	BPZ-DS-600/20	102422	1	1828,00
800 / 17	BPZ-DS-800/17	102423	1	1999,00
800 / 20	BPZ-DS-800/20	102424	1	2197,00
600+400L / 17	BPZ-DS-600/17	102421	1	1677,00
	BPZ-DS-400/17-L	106374	1	1368,00
600+400L / 20	BPZ-DS-600/20	102422	1	1828,00
	BPZ-DS-400/20-L	106375	1	1620,00
600+600L / 17	BPZ-DS-600/17	102421	1	1677,00
	BPZ-DS-600/17-L	106376	1	1724,00
600+600L / 20	BPZ-DS-600/20	102422	1	1828,00
	BPZ-DS-600/20-L	106377	1	1894,00

## Plechové dveře BPZ-DS-...-P

- S třibodovým rozvorovým zámkem pro 40 mm zámkové vložky
- Zámkovou vložku nutno objednat samostatně, viz str. 80
- U dvoukřídlých dveří se obě křídla objednávají samostatně
- Sada pro uzemnění dveří součástí dodávky

VT05105



Pro šířku / výšku [mm]	Typové označení	Objed. číslo	Balení (ks)	Cena (Kč)
400 / 17	BPZ-DS-400/17-P	102425	1	2308,00
400 / 20	BPZ-DS-400/20-P	102426	1	2423,00
600 / 17	BPZ-DS-600/17-P	102427	1	2543,00
600 / 20	BPZ-DS-600/20-P	102428	1	2696,00
800 / 17	BPZ-DS-800/17-P	102429	1	2867,00
800 / 20	BPZ-DS-800/20-P	102430	1	3067,00
600+400L / 17	BPZ-DS-600/17-P	102427	1	2543,00
	BPZ-DS-400/17-L	106374	1	1368,00
600+400L / 20	BPZ-DS-600/20-P	102428	1	2696,00
	BPZ-DS-400/20-L	106375	1	1620,00
600+600L / 17	BPZ-DS-600/17-P	102427	1	2543,00
	BPZ-DS-600/17-L	106376	1	1724,00
600+600L / 20	BPZ-DS-600/20-P	102428	1	2696,00
	BPZ-DS-600/20-L	106377	1	1894,00

## Prosklené dveře BPZ-DT

- S jednobodovým otočným plastovým zámkem
  - Plechový rám
  - Tepelně tvrzené bezpečnostní sklo tloušťky 4 mm
- Sada pro uzemnění dveří součástí dodávky

VT00106



Pro šířku / výšku [mm]	Typové označení	Objed. číslo	Balení (ks)	Cena (Kč)
400 / 17	BPZ-DT-400/17	102431	1	1937,00
400 / 20	BPZ-DT-400/20	102432	1	2277,00
600 / 17	BPZ-DT-600/17	102433	1	2438,00
600 / 20	BPZ-DT-600/20	102434	1	2680,00
800 / 17	BPZ-DT-800/17	102435	1	3053,00
800 / 20	BPZ-DT-800/20	102436	1	3537,00

## Prosklené dveře BPZ-DT-...-P

- S tříbodovým rozvorovým zámkem pro 40 mm zámkové vložky
- Zámkovou vložku nutno objednat samostatně, viz str. 80
- Plechový rám
- Tepelně tvrzené bezpečnostní sklo tloušťky 4 mm
- Sada pro uzemnění dveří součástí dodávky

VT00206



Pro šířku / výšku [mm]	Typové označení	Objed. číslo	Balení (ks)	Cena (Kč)
400 / 17	BPZ-DT-400/17-P	102437	1	2597,00
400 / 20	BPZ-DT-400/20-P	102438	1	2931,00
600 / 17	BPZ-DT-600/17-P	102439	1	3086,00
600 / 20	BPZ-DT-600/20-P	102440	1	3323,00
800 / 17	BPZ-DT-800/17-P	102441	1	3690,00
800 / 20	BPZ-DT-800/20-P	102442	1	4169,00

## Samostatně stojící skříňe s krytím IP54

### Samostatně stojící skříňe s jednobodovým otočným zámkem BPM-F

- Svařovaná konstrukce
- Otvory pro přivedení kabelů na spodní i vrchní straně, připraveno pro příruby F3A
- Možnost montáže vnitřního vybavení pomocí BPZ-MSW nebo držáků lišt BPZ-TF a BPZ-TA
- Dveře se zámkem typu Doppelbart
- Sada pro uzemnění dveří součástí dodávky

VT10707



Šířka / vnější výška / výška krycích desek [mm]	Typové označení	Objed. číslo	Balení (ks)	Cena (Kč)
400 / 1760 / 1650	BPM-F-400/17	111037	1	7542,00
400 / 2060 / 1950	BPM-F-400/20	111038	1	8391,00
600 / 1760 / 1650	BPM-F-600/17	111039	1	8257,00
600 / 2060 / 1950	BPM-F-600/20	111040	1	9605,00
800 / 1760 / 1650	BPM-F-800/17	111041	1	9491,00
800 / 2060 / 1950	BPM-F-800/20	111042	1	10603,00
1000 / 1760 / 1650	BPM-F-1000/17	111043	1	12107,00
1000 / 2060 / 1950	BPM-F-1000/20	111044	1	13142,00
1200 / 1760 / 1650	BPM-F-1200/17	111045	1	14629,00
1200 / 2060 / 1950	BPM-F-1200/20	111046	1	15940,00

### Samostatně stojící skříňe s třibodovým rozvorovým zámkem BPM-F-...-P

- Svařovaná konstrukce
- Otvory pro přivedení kabelů na spodní i vrchní straně, připraveno pro příruby F3A
- Možnost montáže vnitřního vybavení pomocí BPZ-MSW nebo držáků lišt BPZ-TF a BPZ-TA
- Dveře se třibodovým rozvorovým zámkem pro 40 mm zámkové vložky
- Zámkovou vložku nutno objednat samostatně, viz str. 80
- Sada pro uzemnění dveří součástí dodávky

VT10707a



Šířka / vnější výška / výška krycích desek [mm]	Typové označení	Objed. číslo	Balení (ks)	Cena (Kč)
400 / 1760 / 1650	BPM-F-400/17-P	111047	1	7880,00
400 / 2060 / 1950	BPM-F-400/20-P	111048	1	8735,00
600 / 1760 / 1650	BPM-F-600/17-P	111049	1	8597,00
600 / 2060 / 1950	BPM-F-600/20-P	111050	1	9959,00
800 / 1760 / 1650	BPM-F-800/17-P	111051	1	9845,00
800 / 2060 / 1950	BPM-F-800/20-P	111052	1	10956,00
1000 / 1760 / 1650	BPM-F-1000/17-P	111053	1	12449,00
1000 / 2060 / 1950	BPM-F-1000/20-P	111054	1	13483,00
1200 / 1760 / 1650	BPM-F-1200/17-P	111055	1	15014,00
1200 / 2060 / 1950	BPM-F-1200/20-P	111056	1	16325,00

VT06805



## Čelní kryty pro podstavce BPZ-FS

- Pro samostatně stojící skříňe

Šířka / výška [mm]	Typové označení	Objed. číslo	Balení (ks)	Cena (Kč)
400 / 100	BPZ-FS-400/1	293493	1	159,00
400 / 200	BPZ-FS-400/2	293495	1	179,00
600 / 100	BPZ-FS-600/1	293497	1	178,00
600 / 200	BPZ-FS-600/2	293499	1	202,00
800 / 100	BPZ-FS-800/1	293501	1	200,00
800 / 200	BPZ-FS-800/2	293503	1	224,00
1000 / 100	BPZ-FS-1000/1	293505	1	210,00
1000 / 200	BPZ-FS-1000/2	293507	1	247,50
1200 / 100	BPZ-FS-1200/1	293509	1	256,00
1200 / 200	BPZ-FS-1200/2	293511	1	298,00

VT06905



## Bočnice podstavce BPZ-SS

- Pár

- Podle stupně krytí vlastní skříňe se liší hloubka podstavce

Výška / hloubka [mm] / Krytí	Typové označení	Objed. číslo	Balení (ks)	Cena (Kč)
100 / 300 / IP30	BPZ-SS-1/3	293513	1 pár	349,00
100 / 320 / IP54	BPZ-SS-1/320	112348	1 pár	365,00
200 / 300 / IP30	BPZ-SS-2/3	293517	1 pár	440,00
200 / 320 / IP54	BPZ-SS-2/320	112349	1 pár	453,00

Technické údaje na str. 194

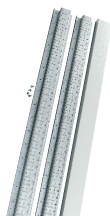
## Oddělovací rámy BPZ-SF

- Pro samostatně stojící skříňe s šířkou 1000 nebo 1200 mm
- Umožňuje vytvořit dvě nezávislá pole vedle sebe

- Upevňovací šrouby a trhací nýty součástí dodávky

Výška [mm]	Typové označení	Objed. číslo	Balení (ks)	Cena (Kč)
17	BPZ-SF-17	108374	1	1036,00
20	BPZ-SF-20	108375	1	1193,00

VT10106



Technické údaje na str. 196

## Bočnice montážního rámu BPZ-MSW

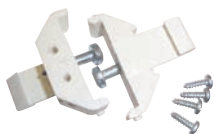
- Umožňuje montáž do montážního rámu a propojení přístrojů mimo vlastní rozváděč
- Pro instalaci vnitřního vybavení rozváděčů pod omítku
- Při použití v rozváděčích pod omítku nutno doplnit západkami BPZ-SNAP
- Umožňuje komfortní montáž instalačních přístrojů též do rozváděčů na omítku nebo samostatně stojících skříní

VT07105



Pro výšku krycích desek [mm]	Typové označení	Obj. číslo	Balení (ks)	Cena (Kč)
350	BPZ-MSW-4	293406	1 pár	318,00
650	BPZ-MSW-7	293407	1 pár	406,00
950	BPZ-MSW-10	293408	1 pár	487,00
1150	BPZ-MSW-12	293409	1 pár	528,00
1450	BPZ-MSW-15	293410	1 pár	630,00
1650	BPZ-MSW-17	293411	1 pár	706,00
1950	BPZ-MSW-20	293412	1 pár	773,00

BPZ-SNAP



## Pomocná západka BPZ-SNAP

- Umožňuje montáž BPZ-MSW do podomítkových rozváděčů

Typové označení	Objed. číslo	Balení (ks)	Cena (Kč)
BPZ-SNAP	116677	1 pár	49,00

Technické údaje na str. 194

## Nástavec bočnic montážního rámu TIW

- Pro montáž montážních desek do větších hloubek než umožňují samotné bočnice BPZ-MSW

3795



TIW1

Výška x hloubka (mm)	Typové označení	Objed. číslo	Balení (ks)	Cena (Kč)
75 x 90	TIW-1	275430	1 pár	120,00

Technické údaje na str. 197

## Držáky bočnice BPZ-CTS

- Pár, včetně šroubů
- Umožňuje montáž BPZ-MSW do samostatně stojících skříní nebo skříní v provedení na omítku
- Montážní rám BP-MF již obsahuje 2 páry BPZ-CTS-L
- Pro montáž lišty pro uchycení N/PE svorek BPZ-TSB
- Montáž BPZ-CTS přímo do připravených otvorů zadního nosného rámu

VT10806



BPZ-CTS-L

VT10906



BPZ-CTS-S

Popis	Typové označení	Objed. číslo	Balení (ks)	Cena (Kč)
Střední	BPZ-CTS-S	106445	1 pár	90,00
Horní / dolní	BPZ-CTS-L	106446	1 pár	99,00

Technické údaje na str. 202

## Držáky krycích desek BPZ-FPS

- Pár (levý a pravý)
- Včetně šroubů
- Slouží k upevnění krycích desek bez použití BPZ-MSW
- Menší výšky umožňují kombinaci instalační části s BPZ-MSW a výkonové části bez BPZ-MSW v jedné skříní
- Nezbytné při montáži elektroměrových van do rozváděčů na omítku IP54 nebo samostatně stojících skříní bez použití BPZ-MSW

VT10206



Výška krycích desek [mm]	Typové označení	Objed. číslo	Balení (ks)	Cena (Kč)
200	BPZ-FPS/2	106439	1 pár	59,00
300	BPZ-FPS/3	106438	1 pár	73,00
350	BPZ-FPS/350	112343	1 pár	87,00
500	BPZ-FPS/5	106437	1 pár	97,00
650	BPZ-FPS/650	112344	1 pár	123,00
700	BPZ-FPS/7	106436	1 pár	121,00
800	BPZ-FPS/8	106435	1 pár	134,00
950	BPZ-FPS/950	112345	1 pár	160,00
1000	BPZ-FPS/10	106434	1 pár	161,00
1150	BPZ-FPS/1150	112346	1 pár	186,00
1300	BPZ-FPS/13	106433	1 pár	201,00
1450	BPZ-FPS/1450	112347	1 pár	222,00
1600	BPZ-FPS/16	106432	1 pár	234,00
1650	BPZ-FPS/17	106431	1 pár	241,00
1950	BPZ-FPS/20	106430	1 pár	281,00

Technické údaje na str. 194

VT00305



## Krycí desky bez výřezu BPZ-FP-...-BL

• Oceloplechové provedení

• Samozemnicí uzávěry

Pro šířku / výška [mm]	Typové označení	Objed. číslo	Balení (ks)	Cena (Kč)
400 / 50	BPZ-FP-400/050-BL	286675	1	105,00
400 / 100	BPZ-FP-400/100-BL	286676	1	116,00
400 / 150	BPZ-FP-400/150-BL	286677	1	125,00
400 / 200	BPZ-FP-400/200-BL	286679	1	152,00
400 / 250	BPZ-FP-400/250-BL	108389	1	237,00
400 / 300	BPZ-FP-400/300-BL	108390	1	247,00
600 / 50	BPZ-FP-600/050-BL	286681	1	118,00
600 / 100	BPZ-FP-600/100-BL	286682	1	131,00
600 / 150	BPZ-FP-600/150-BL	286683	1	149,00
600 / 200	BPZ-FP-600/200-BL	286685	1	182,00
600 / 250	BPZ-FP-600/250-BL	108391	1	270,00
600 / 300	BPZ-FP-600/300-BL	108392	1	286,00
800 / 50	BPZ-FP-800/050-BL	286687	1	131,00
800 / 100	BPZ-FP-800/100-BL	286688	1	152,00
800 / 150	BPZ-FP-800/150-BL	286689	1	172,00
800 / 200	BPZ-FP-800/200-BL	286691	1	208,00
800 / 250	BPZ-FP-800/250-BL	108393	1	309,00
800 / 300	BPZ-FP-800/300-BL	108394	1	330,00
1000 / 50	BPZ-FP-1000/050-BL	293526	1	144,00
1000 / 100	BPZ-FP-1000/100-BL	293528	1	178,00
1000 / 150	BPZ-FP-1000/150-BL	293530	1	206,00
1000 / 200	BPZ-FP-1000/200-BL	293534	1	254,00
1000 / 250	BPZ-FP-1000/250-BL	108395	1	356,00
1000 / 300	BPZ-FP-1000/300-BL	108396	1	384,00
1200 / 50	BPZ-FP-1200/050-BL	293538	1	160,00
1200 / 100	BPZ-FP-1200/100-BL	293540	1	194,00
1200 / 150	BPZ-FP-1200/150-BL	293542	1	228,00
1200 / 200	BPZ-FP-1200/200-BL	293546	1	282,00
1200 / 250	BPZ-FP-1200/250-BL	108397	1	390,00
1200 / 300	BPZ-FP-1200/300-BL	108398	1	426,00

## Krycí desky s výřezem 45 mm BPZ-FP-...-45

• Oceloplechové provedení

• Samozemnicí uzávěry

Pro šířku [mm] / výška [mm] / TE	Typové označení	Objed. číslo	Balení (ks)	Cena (Kč)
400 / 150 / 13	BPZ-FP-400/150-45	286678	1	132,00
400 / 200 / 13	BPZ-FP-400/200-45	286680	1	161,00
600 / 150 / 24	BPZ-FP-600/150-45	286684	1	158,00
600 / 200 / 24	BPZ-FP-600/200-45	286686	1	191,00
800 / 150 / 35	BPZ-FP-800/150-45	286690	1	184,00
800 / 200 / 35	BPZ-FP-800/200-45	286692	1	212,00
1000 / 150 / 46	BPZ-FP-1000/150-45	293532	1	209,00
1000 / 200 / 46	BPZ-FP-1000/200-45	293536	1	249,00
1200 / 150 / 57	BPZ-FP-1200/150-45	293544	1	245,00
1200 / 200 / 57	BPZ-FP-1200/200-45	293548	1	284,00

## Záslepky výřezu pro přístroje

Popis	Typové označení	Objed. číslo	Balení (ks)	Cena (Kč)
Záslepka 45 mm (5 TE) bílá	AM-45	275409	10 ks	83,00
Záslepka 45 mm (10 TE) bílá, plombovatelná	AP-45	275410	2 ks + 4 pera	80,00
Záslepka 45 mm (6 TE) bílá	AP-45-W	275411	1 ks	13,00
Zaslepovací pás pro výřez 45 mm	NBP-1000	275413	1 ks	89,00

10194



## Krycí desky s plastovou vložkou BPZ-FPP-...-BL

- Oceloplechový rám, plastová vložka
- Univerzální krycí deska pro použití při montáži více jističů NZM do rozváděčů v provedení pod omítku nebo pro přístroje s nestandardním tvarem
- Plastovou vložku lze opatřit libovolným otvorem dle instalovaného přístroje
- Samozemnicí uzávěry

VT25306



Pro šířku [mm] / výška [mm]	Typové označení	Objed. číslo	Balení (ks)	Cena (Kč)
400 / 300	BPZ-FPP-400/300-BL	108291	1	314,00
600 / 300	BPZ-FPP-600/300-BL	108292	1	385,00
600 / 500	BPZ-FPP-600/500-BL	108293	1	502,00
800 / 300	BPZ-FPP-800/300-BL	108294	1	465,00
800 / 500	BPZ-FPP-800/500-BL	108295	1	618,00

## Krycí desky pro přístroje RMQ-Titan BPZ-FP-...-RMQ

- Speciální krycí deska s otvory pro montáž ovládacích a signalizačních prvků RMQ-Titan
- Samozemnicí uzávěry

VT25506



Pro šířku [mm] / výška [mm] / počet RMQ	Typové označení	Objed. číslo	Balení (ks)	Cena (Kč)
400 / 100 / 7	BPZ-FP-400/100-RMQ	108370	1	139,00
600 / 100 / 12	BPZ-FP-600/100-RMQ	108371	1	158,00

VT07205



VT07305



VT07705, VT07605



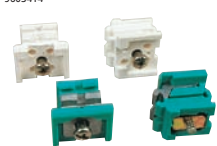
Technické údaje na str. 205

VT07405



Technické údaje na str. 206

9603414



4195, 9613447



43095



TSS

Technické údaje na str. 205

## Příslušenství

### Přístrojové lišty s držákem BPZ-DINR

- Sada obsahuje přístrojovou lištu, držáky, spojovací materiál, BEL01 (pouze BPZ-DINR...T)
- Nesestavené
- Dodáváno pouze v baleních po 10 ks

### S nastavitelnou hloubkou

Pro šířku (mm) / TE	Typové označení	Objed. číslo	Balení (ks)	Cena (Kč)
400 / 13	BPZ-DINR13-400-T	286751	10	158,00
600 / 24	BPZ-DINR24-600-T	286753	10	176,00
800 / 35	BPZ-DINR35-800-T	286755	10	193,00
1000 / 46	BPZ-DINR46-1000-T	293590	10	215,00
1200 / 57	BPZ-DINR57-1200-T	293592	10	240,00

### S pevnou hloubkou

Pro šířku (mm) / TE	Typové označení	Objed. číslo	Balení (ks)	Cena (Kč)
400 / 13	BPZ-DINR13-400-B	286752	10	71,00
600 / 24	BPZ-DINR24-600-B	286754	10	88,00
800 / 35	BPZ-DINR35-800-B	286756	10	104,00
1000 / 46	BPZ-DINR46-1000-B	293591	10	122,00
1200 / 57	BPZ-DINR57-1200-B	293593	10	145,00

### Držáky přístrojových lišt, BPZ-T

- Balení obsahuje 2 držáky, spojovací materiál

Popis	Typové označení	Objed. číslo	Balení (ks)	Cena (Kč)
S pevnou hloubkou	BPZ-TF/2	116651	1 pár	39,00
S nastavitelnou hloubkou	BPZ-TA/2	116650	1 pár	58,00

### Přístrojové lišty krácené DIN-Rail, BPZ-DINR

- Krácené lišty pro příslušnou šířku rozváděče

Pro šířku (mm) / TE	Typové označení	Objed. číslo	Balení (ks)	Cena (Kč)
400 / 13	BPZ-DINR13-400	293594	1	42,00
600 / 24	BPZ-DINR24-600	293595	1	46,00
800 / 35	BPZ-DINR35-800	293596	1	60,00
1000 / 46	BPZ-DINR46-1000	293597	1	76,00
1200 / 57	BPZ-DINR57-1200	293598	1	102,00

### Upevňovací úchytky BEL

- BEL12 izolační, BEL01 pro vodivé spojení, s neztratitelnými šrouby
- BEL12A s demontovatelným šroubem
- Pár

Popis	Typové označení	Objed. číslo	Balení (ks)	Cena (Kč)
Bílá	BEL12	275199	1 pár	48,00
Zelená	BEL01	275200	1 pár	76,00
Bílá s demont. šroubem	BEL12A	275201	1 pár	37,00

### Vyrovnávací podložky

- Pro montáž PE/PEN sběrníc a nestandardních komponentů na úchytky BEL
- Vyrovnává prohlubeň v úchytky BEL
- 1 sada SAA obsahuje 4 ks podložek

Popis	Typové označení	Objed. číslo	Balení (ks)	Cena (Kč)
Držák jednoduchý	STL-1	275427	1 pár	78,00
Držák dvojitý	STL-2	275428	1 pár	88,00
Vyrovnávací podložka	SAA	275429	1 sada	69,00

### Přístrojové lišty nekrácené

Délka [mm]	Provedení	Typové označení	Objed. číslo	Balení (ks)	Cena (Kč)
2000	ocelové	TSS-15	275207	1	117,00
2000	kombin. hliníkové	TSA-15 metr	275218	1	135,00



VT10306



## C lišty pro uchycení kabelů, BPZ-KAS

- Pro odlehčení tahu kabelů
- Pro příchytky typu SONAP (např. NWS-K/AC)

Pro šířku [mm]	Typové označení	Objed. číslo	Balení (ks)	Cena (Kč)
400	BPZ-KAS-400	106440	1	118,00
600	BPZ-KAS-600	106441	1	141,00
800	BPZ-KAS-800	106442	1	165,00
1000	BPZ-KAS-1000	106443	1	189,00
1200	BPZ-KAS-1200	106444	1	213,00

## Kabelové úchytky NWS-K/AC

- Odlehčení mechanického namáhání přístrojů (odstranění tahu kabelů)
- Montáž na lištu BPZ-KAS

N7599



Kabel Ø [mm]	Typové označení	Objed. číslo	Balení (ks)	Cena (Kč)
12-16	NWS-K/AC16	255197	1	115,00
16-20	NWS-K/AC20	255198	1	106,00
20-24	NWS-K/AC24	255199	1	94,00
24-28	NWS-K/AC28	255200	1	100,00
36-40	NWS-K/AC40	255201	1	154,00
48-52	NWS-K/AC52	255202	1	144,00

Technické údaje na str. 293

wa\_vt10703



XVTL-AB

## Lišty pro upevnění kabelů XVTL-AB

- Dodáváno včetně šroubů
- Pro vyvázání slabých kabelů
- Montáž na zadní rám skříní na omítku a samostatně stojících skříní

Pro šířku [mm]	Profil	Typové označení	Objed. číslo	Balení (ks)	Cena (Kč)
600	L	XVTL-AB-6	115243	1	122,00
800	L	XVTL-AB-8	115244	1	147,00
1000	L	XVTL-AB-10	115245	1	174,00
1200	L	XVTL-AB-12	115246	1	194,00

3895



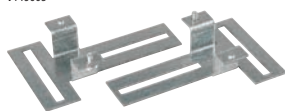
Technické údaje na str. 207

## Držáky přístrojové lišty pro vedení kabelového kanálu KKW

- Umožňují vertikální vedení kabelového kanálu
- KKW-40 pro 60 mm kabelové kanály
- KKW-DIN pro 80 mm kabelové kanály
- Přístrojové lišty je nutno patřičně zkrátit
- Přístrojové lišty BPZ-DINR mají předvrtané otvory pro montáž KKW

	Typové označení	Objed. číslo	Balení (ks)	Cena (Kč)
	KKW-40	275242	1	62,00
	KKW-DIN	275243	1	88,00

VT19005



## Držáky pro připevnění kabelového kanálu, BPZ-CDB

- Umožňují vertikální i horizontální vedení kabelového kanálu
- Pro šířku skříní 400 mm se použijí samostatné držáky BPZ-CDB
- Pro šířky skříní 600 až 1200 mm se použijí držáky BPZ-CDB../CP spolu s lištami BPZ-CP (v horizontálním směru)
- Pro rozváděče v provedení na omítku nebo samostatně stojící skříně

Výška [mm]	Pro šířku skříně [mm]	Typové označení	Objed. číslo	Balení (ks)	Cena (Kč)
8	400	BPZ-CDB	102471	1	80,00
23	400	BPZ-CDB23	105216	1	91,00
58	400	BPZ-CDB58	109169	1	95,00
8	600, 800, 1000, 1200	BPZ-CDB8/CP	116915	1	56,00
23	600, 800, 1000, 1200	BPZ-CDB23/CP	116916	1	68,00
58	600, 800, 1000, 1200	BPZ-CDB58/CP	116917	1	89,00

## Přístrojové lišty ocelové BPZ-CP (C profil)

- Pro montáž horizontálních kabelových kanálů
- Vhodné pro kombinaci s držáky BPZ-CDB../CP

Pro šířku skříně [mm]	Typové označení	Objed. číslo	Balení (ks)	Cena (Kč)
400	BPZ-CP-400	116918	1	34,00
600	BPZ-CP-600	116919	1	41,00
800	BPZ-CP-800	116920	1	50,00
1000	BPZ-CP-1000	116921	1	58,00
1200	BPZ-CP-1200	116922	1	61,00

Technické údaje na str. 209

VT00805



## Univerzální montážní desky BPZ-MPL

- Šrouby jsou součástí dodávky
- Vhodné pro upevnění do podomítkových, naomítkových i samostatně stojících skříní

- Montážní desky s předvrtanými otvory pro sběrniceový systém SASY 60i viz str. 78

## Montážní desky s drážkou

Pro šířku [mm]	Výška [mm]	Typové označení	Objed. číslo	Balení (ks)	Cena (Kč)
400	30	BPZ-MPL30-400	104316	1	99,00
600	30	BPZ-MPL30-600	104317	1	120,00
800	30	BPZ-MPL30-800	104318	1	142,00
1000	30	BPZ-MPL30-1000	104319	1	155,00
1200	30	BPZ-MPL30-1200	104330	1	174,00
400	80	BPZ-MPL80-400	286765	1	139,00
600	80	BPZ-MPL80-600	286766	1	164,00
800	80	BPZ-MPL80-800	286767	1	199,00
1000	80	BPZ-MPL80-1000	293609	1	248,00
1200	80	BPZ-MPL80-1200	293610	1	267,00
400	180	BPZ-MPL180-400	102472	1	146,00
600	180	BPZ-MPL180-600	102473	1	173,00
800	180	BPZ-MPL180-800	102474	1	218,00
1000	180	BPZ-MPL180-1000	102475	1	279,00
1200	180	BPZ-MPL180-1200	102476	1	353,00

Technické údaje na str. 211

VT24806



## Montážní desky

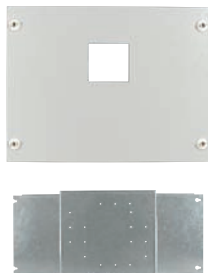
400	100	BPZ-MPL100-400	114799	1	132,00
600	100	BPZ-MPL100-600	114801	1	136,00
800	100	BPZ-MPL100-800	114802	1	157,00
1000	100	BPZ-MPL100-1000	114803	1	201,00
1200	100	BPZ-MPL100-1200	114804	1	239,00
400	200	BPZ-MPL200-400	114805	1	157,00
600	200	BPZ-MPL200-600	114807	1	185,00
800	200	BPZ-MPL200-800	114808	1	218,00
1000	200	BPZ-MPL200-1000	114809	1	277,00
1200	200	BPZ-MPL200-1200	114810	1	312,00
400	300	BPZ-MPL300-400	114811	1	177,00
600	300	BPZ-MPL300-600	114813	1	220,00
800	300	BPZ-MPL300-800	114814	1	265,00
1000	300	BPZ-MPL300-1000	114815	1	337,00
1200	300	BPZ-MPL300-1200	114816	1	398,00
400	350	BPZ-MPL350-400	108333	1	199,00
600	350	BPZ-MPL350-600	108340	1	256,00
800	350	BPZ-MPL350-800	108347	1	324,00
400	400	BPZ-MPL400-400	114817	1	213,00
600	400	BPZ-MPL400-600	114819	1	280,00
800	400	BPZ-MPL400-800	114820	1	347,00
1000	400	BPZ-MPL400-1000	114821	1	465,00
1200	400	BPZ-MPL400-1200	114822	1	519,00
400	500	BPZ-MPL500-400	114823	1	251,00
600	500	BPZ-MPL500-600	114825	1	328,00
800	500	BPZ-MPL500-800	114826	1	402,00
1000	500	BPZ-MPL500-1000	114827	1	540,00
1200	500	BPZ-MPL500-1200	114828	1	636,00
400	650	BPZ-MPL650-400	108334	1	291,00
600	650	BPZ-MPL650-600	108341	1	418,00
800	650	BPZ-MPL650-800	108348	1	548,00
400	950	BPZ-MPL950-400	108335	1	376,00
600	950	BPZ-MPL950-600	108342	1	561,00
800	950	BPZ-MPL950-800	108349	1	750,00
400	1150	BPZ-MPL1150-400	108336	1	466,00
600	1150	BPZ-MPL1150-600	108343	1	706,00
800	1150	BPZ-MPL1150-800	108350	1	952,00
400	1450	BPZ-MPL1450-400	108337	1	584,00
600	1450	BPZ-MPL1450-600	108344	1	884,00
800	1450	BPZ-MPL1450-800	108351	1	1192,00
400	1650	BPZ-MPL1650-400	108338	1	652,00
600	1650	BPZ-MPL1650-600	108345	1	994,00
800	1650	BPZ-MPL1650-800	108352	1	1343,00
400	1950	BPZ-MPL1950-400	108339	1	743,00
600	1950	BPZ-MPL1950-600	108346	1	1148,00
800	1950	BPZ-MPL1950-800	108353	1	1560,00

Technické údaje na str. 212

## Montážní sady pro výkonové jističe NZM

- Lze využít pro rozváděče v provedení **na omítku** nebo **samostatně stojící skříňe**
- Montážní sady pro NZM1, 2 a 3 (poloha jističe svislá nebo naležato)
- Sada obsahuje montážní panel, krycí desku a šrouby
- Pro montáž jističů NZM a LZM nebo vypínačů N, PN a LN v typových velikostech 1, 2 a 3

VT01005, VT00905



Pro šířku / výška [mm]	Poloha jističe	Typové označení	Objed. číslo	Balení (ks)	Cena (Kč)
400 / 300	svislá	BPZ-NZM1-400-MV	286757	1	420,00
400 / 400	svislá	BPZ-NZM2-400-MV	286758	1	463,00
400 / 500	svislá	BPZ-NZM3-400-MV	286759	1	546,00
600 / 300	svislá	BPZ-NZM1-600-MV	286762	1	510,00
600 / 400	svislá	BPZ-NZM2-600-MV	286763	1	570,00
600 / 500	svislá	BPZ-NZM3-600-MV	286764	1	711,00
800 / 300	svislá	BPZ-NZM1-800-MV	293603	1	602,00
800 / 400	svislá	BPZ-NZM2-800-MV	293605	1	683,00
800 / 500	svislá	BPZ-NZM3-800-MV	293607	1	828,00
600 / 250	vodorovná	BPZ-NZM1-600-MH	286760	1	488,00
600 / 300	vodorovná	BPZ-NZM2-600-MH	286761	1	532,00
800 / 250	vodorovná	BPZ-NZM1-800-MH	293599	1	575,00
800 / 300	vodorovná	BPZ-NZM2-800-MH	293601	1	630,00

## Montážní sady pro výkonové jističe NZM s montáží na rám BPZ-MSW

- Lze využít pro rozváděče v provedení **pod omítku**
- Montáž pomocí úchytek BEL do bočnic BPZ-MSW
- Montážní sady pro NZM1 a 2 (poloha jističe svislá nebo naležato)
- Sada obsahuje montážní panel, krycí desku a šrouby
- Pro montáž jističů NZM a LZM nebo vypínačů N, PN a LN v typových velikostech 1 a 2

VT01005, VT00905

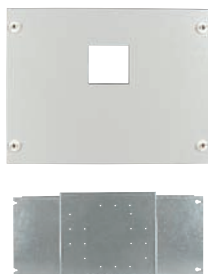


Pro šířku / výška [mm]	Poloha jističe	Typové označení	Objed. číslo	Balení (ks)	Cena (Kč)
400 / 300	svislá	BPZ-NZM1/MSW-400-MV	116923	1	462,00
400 / 400	svislá	BPZ-NZM2/MSW-400-MV	116924	1	505,00
600 / 300	svislá	BPZ-NZM1/MSW-600-MV	116925	1	564,00
600 / 400	svislá	BPZ-NZM2/MSW-600-MV	116926	1	623,00
800 / 300	svislá	BPZ-NZM1/MSW-800-MV	116927	1	680,00
800 / 400	svislá	BPZ-NZM2/MSW-800-MV	116928	1	757,00
600 / 250	vodorovná	BPZ-NZM1/MSW-600-MH	116935	1	538,00
600 / 300	vodorovná	BPZ-NZM2/MSW-600-MH	116936	1	578,00
800 / 250	vodorovná	BPZ-NZM1/MSW-800-MH	116937	1	647,00
800 / 300	vodorovná	BPZ-NZM2/MSW-800-MH	116938	1	694,00

## Montážní sady pro jističe s otočnou rukojetí s dveřní spojkou BPZ-NZM...-RH

- Lze využít pro rozváděče v provedení **na omítku** nebo **samostatně stojící skříňe**
- Sada obsahuje montážní panel, krycí desku a šrouby
- Pro montáž jističů NZM a LZM nebo vypínačů N, PN a LN v typových velikostech 1, 2 a 3 vybavených otočnou rukojetí s dveřní spojkou

VT01005, VT00905



Pro šířku [mm] / výška [mm]	Poloha jističe	Typové označení	Objed. číslo	Balení (ks)	Cena (Kč)
400 / 300	svislá	BPZ-NZM1-400-MV-RH	116679	1	443,00
400 / 400	svislá	BPZ-NZM2-400-MV-RH	116680	1	455,00
400 / 500	svislá	BPZ-NZM3-400-MV-RH	116681	1	546,00
600 / 300	svislá	BPZ-NZM1-600-MV-RH	116682	1	549,00
600 / 400	svislá	BPZ-NZM2-600-MV-RH	116683	1	575,00
800 / 300	svislá	BPZ-NZM1-800-MV-RH	116684	1	659,00
800 / 400	svislá	BPZ-NZM2-800-MV-RH	116685	1	704,00
600 / 250	vodorovná	BPZ-NZM1-600-MH-RH	116686	1	523,00
600 / 300	vodorovná	BPZ-NZM2-600-MH-RH	116687	1	531,00
800 / 250	vodorovná	BPZ-NZM1-800-MH-RH	116688	1	627,00
800 / 300	vodorovná	BPZ-NZM2-800-MH-RH	116689	1	641,00

## Montážní sady pro současnou montáž několika jističů NZM, BPZ-NZM.X...

- Lze využít pro rozváděče v provedení **na omítku** nebo **samostatně stojící skříňě**
- Sada obsahuje montážní panel, krycí desku a šrouby
- Umožňuje současnou montáž několika jističů v dané typové velikosti vedle sebe nebo kombinací jističů různé typové velikosti (BPZ-NZM2X-..., BPZ-NZM3X-...)
- Pro montáž jističů NZM a LZM nebo vypínačů N, PN a LN v typových velikostech 1, 2 a 3
- Krycí deska s vložkou PVC umožňuje její uzpůsobení pro libovolnou kombinaci jističů
- Svislá poloha jističů

VT25406



VT25606



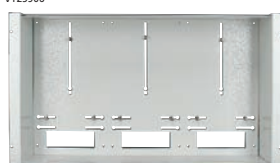
Technické údaje na str. 219

Pro šířku [mm] / výška [mm] / pro 3/4pól	Typové označení	Objed. číslo	Balení (ks)	Cena (Kč)
400 / 200 / 2xNZM1/2xNZM1	BPZ-NZM1X-400-MV	108354	1	320,00
600 / 200 / 4xNZM1/3xNZM1	BPZ-NZM1X-600-MV	108355	1	394,00
800 / 200 / 7xNZM1/5xNZM1	BPZ-NZM1X-800-MV	108356	1	458,00
400 / 300 / 2xNZM2/1xNZM2	BPZ-NZM2X-400-MV	108357	1	479,00
600 / 300 / 3xNZM2/3xNZM2	BPZ-NZM2X-600-MV	108358	1	602,00
800 / 300 / 5xNZM2/4xNZM2	BPZ-NZM2X-800-MV	108359	1	732,00
600 / 500 / 3xNZM3/2xNZM3	BPZ-NZM3X-600-MV	108360	1	656,00
800 / 500 / 4xNZM3/3xNZM3	BPZ-NZM3X-800-MV	108361	1	971,00

## Elektroměrové vany BPZ-MT-...

- Upevňovací šrouby a šrouby pro elektroměrový kříž součástí dodávky

VT25906



Technické údaje na str. 222

Pro šířku / výška [mm] / Počet elměr. míst	Typové označení	Objed. číslo	Balení (ks)	Cena (Kč)
400 / 400 / 1	BPZ-MT-400/400-1	108383	1	761,00
600 / 400 / 2	BPZ-MT-600/400-2	108384	1	815,00
800 / 400 / 3	BPZ-MT-800/400-3	108385	1	969,00
1000 / 400 / 4	BPZ-MT-1000/400-4	108386	1	1161,00
1200 / 400 / 5	BPZ-MT-1200/400-5	108387	1	1335,00
400 / 450 / 1	BPZ-MT-400/450-1	112293	1	792,00
600 / 450 / 2	BPZ-MT-600/450-2	112294	1	843,00
800 / 450 / 3	BPZ-MT-800/450-3	112295	1	1001,00
1000 / 450 / 4	BPZ-MT-1000/450-4	112296	1	1199,00
1200 / 450 / 5	BPZ-MT-1200/450-5	112297	1	1379,00

## Příslušenství

- BPZ-DRS-MT obsahuje přístrojové lišty včetně krycí desky, montáž možná do krajních poloh elektroměrové vany

VT26006



BPZ-DRS-MT/400-1

Technické údaje na str. 222, 225

Popis	Typové označení	Objed. číslo	Balení (ks)	Cena (Kč)
Modul s přístrojovými lištami namísto elektroměrové desky ZBR	BPZ-DRS-MT/400-1	108388	1	473,00
Modul s přístrojovými lištami namísto elektroměrové desky ZBR	BPZ-DRS-MT/450-1	116042	1	492,00
Elektroměrová deska 370 x 210 mm	ZBR	279261	1	275,00

## Sada pro plombování krycích desek

- Sada obsahuje: 4 ks plombovacích pásků, 4 ks plombovacích šroubů M5, 1 ks vytlačovacího šroubu M5
- Doporučeno použít v neměřených částech rozváděčů v distribuční oblasti PRE a.s.

a-BPZ-SS



Typové označení	Objed. číslo	Balení (ks)	Cena (Kč)
BPZ-SS	116652	1 sada	150,00

## Plombovací hlavice

- Plastová plombovací hlavice pro hlavy šroubů

1501



FPK

Popis	Typové označení	Objed. číslo	Balení (ks)	Cena (Kč)
Plombovací hlavice	FPK	275416	10	80,00

Technické údaje na str. 226

VT10706



## Lišty pro uchycení N/PE svorek BPZ-TSB

- Pro montáž N/PE svorkovnic (KLV-)KL
- Možnost přímé montáže PE svorkovnice (vodivé spojení s konstrukcí skříně)
- N svorkovnice se montují s využitím držáků KT
- Upevnění BPZ-TSB na držáky BPZ-CTS
- Vhodné pro rozváděče v provedení na omítku nebo samostatně stojící skříně

Pro šířku [mm]	Typové označení	Objed. číslo	Balení (ks)	Cena (Kč)
400	BPZ-TSB-400	106447	1	65,00
600	BPZ-TSB-600	106448	1	82,00
800	BPZ-TSB-800	106449	1	97,00
1000	BPZ-TSB-1000	106450	1	113,00
1200	BPZ-TSB-1200	106451	1	130,00

Technické údaje na str. 228

42676



KT-1

42679



KT-2

42727



KT-3

42709



KT-4

42726



KT-5

9603412



KT-11

427112



## Díly pro svorkovnice

### Nosiče svorkovnic KT

- Slouží k upevnění svorkovnic (KLV-)KL

Typové označení	Objed. číslo	Balení (ks)	Cena (Kč)
KT-1	275442	1	49,00
KT-2	275443	1	67,00
KT-3	275445	1	52,00
KT-4	275446	1	136,00
KT-5	275447	1	52,00
KT-11	275448	1	76,00

### Svorkovnice KL a rozbočovací můstky

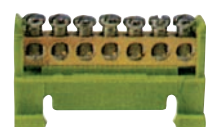
- Jmenovitý proud svorkovnic max. 63 A (při napájení do středu s využitím KLA celkový proud až 125 A)

Počet svorek	Typové označení	Objed. číslo	Balení (ks)	Cena (Kč)
1x25 mm <sup>2</sup> + 7x16 mm <sup>2</sup>	KLV-KL-7	236842	1	72,00
2x25 mm <sup>2</sup> + 11x16 mm <sup>2</sup>	KLV-KL-11	236843	1	84,00
2x25 mm <sup>2</sup> + 15x16 mm <sup>2</sup>	KLV-KL-15	236844	1	110,00
2x25 mm <sup>2</sup> + 25x16 mm <sup>2</sup>	KLV-KL-25	236845	1	203,00
2x25 mm <sup>2</sup> + 29x16 mm <sup>2</sup>	KL-29	275449	1	261,00
2x25 mm <sup>2</sup> + 45x16 mm <sup>2</sup>	KL-45	275450	1	335,00
2x25 mm <sup>2</sup> + 60x16 mm <sup>2</sup>	KL-60	275451	1	418,00
1 metr	KLM	275452	1	788,00
Připoj. nástavec pro 35 mm <sup>2</sup>	KLA	275453	1	43,00
7	N-KS 7p (modrá)	870015400	1	37,00
7	PE-KS 7p (zelená)	870015410	1	37,00
12	N-KS 12p (modrá)	870015404	1	46,00
12	PE-KS 12p (zelená)	870015405	1	46,00
15	N-KS 15p (modrá)	870015401	1	56,00
15	PE-KS 15p (zelená)	870015411	1	56,00

374006



KLA



PE-KS7

## Příklady montáže svorkovnic



KT-1 + KLV- KL-7



KT-3 + KL-29



KT-4 + KLV-KL-7 (2x) + KLV-KL-15



KT-4 + KLV-KL-7 (4x)



KT-4 + KLV-KL-7 (2x)

Technické údaje na str. 228

VT29004



BPZ-KB-4/80

VT28904



BPZ-KB-6/160

VT28104



BPZ-KB-11/250

VT01506



BPZ-KB-6/80-ALU

VT01106



BPZ-KB-10/175-ALU

VT00606



BPZ-KB-2/2/800-ALU

VT18505



VT01806



Technické údaje na str. 232

VT18405



Technické údaje na str. 233

## Svorkovnice BPZ-KB 1pólové

• Montáž na přístrojovou lištu nebo montážní desku

• Pro měděné vodiče

Jmenovitý proud	Počet výst. svorek	Typové označení	Objed. číslo	Balení (ks)	Cena (Kč)
80 A	6	BPZ-KB-4/80	289969	1	193,00
125 A	6	BPZ-KB-6/125	102714	1	401,00
160 A	6	BPZ-KB-6/160	289970	1	628,00
175 A	10	BPZ-KB-10/175	102715	1	616,00
250 A	11	BPZ-KB-11/250	289967	1	863,00
400 A	11	BPZ-KB-11/400	102713	1	907,00

• Montáž na přístrojovou lištu nebo montážní desku

• Pro měděné i hliníkové vodiče

Jmenovitý proud	Počet výst. svorek	Typové označení	Objed. číslo	Balení (ks)	Cena (Kč)
80 A	6	BPZ-KB-6/80-ALU	102702	1	198,00
125 A	6	BPZ-KB-6/125-ALU	102703	1	369,00
160 A	6	BPZ-KB-6/160-ALU	102704	1	574,00
175 A	1	BPZ-KB-1/175-ALU	102709	1	517,00
175 A	10	BPZ-KB-10/175-ALU	102707	1	591,00
250 A	11	BPZ-KB-11/250-ALU	102705	1	796,00
400 A	1	BPZ-KB-1/400-ALU	102710	1	726,00
400 A	11	BPZ-KB-11/400-ALU	102706	1	826,00
800 A	2	BPZ-KB-1/2/800-ALU	102712	1	1169,00
800 A	2	BPZ-KB-2/2/800-ALU	102711	1	1141,00

## Připojovací kolíky pro 1pólové svorkovnice BPZ-CL

Rozměry d x š x v [mm]	Vhodné pro obj. č.	Typové označení	Objed. číslo	Balení (ks)	Cena (Kč)
7x65x25	289967	BPZ-CL-65/25	102720	10	132,00
9x70x30	102713	BPZ-CL-70/30	102721	10	139,00

## Propojovací lišta 27 mm pro 1pólové svorkovnice BPZ-CB

Rozměry d x š x v [mm]	Vhodné pro obj. č.	Typové označení	Objed. číslo	Balení (ks)	Cena (Kč)
16x44x14	102714	BPZ-CB-44/14	102722	10	63,00

## Svorkovnice BPZ-KB 3pólové

• Montáž na přístrojovou lištu nebo montážní desku

• Pro měděné vodiče

Jmenovitý proud	Počet vstup. /výstup. svorek	Typové označení	Objed. číslo	Balení (ks)	Cena (Kč)
175 A	1 / 6 na pól	BPZ-KB-6/175	102717	1	1212,00

• Montáž na přístrojovou lištu nebo montážní desku

• Pro měděné i hliníkové vodiče

Jmenovitý proud	Počet vstup. /výstup. svorek	Typové označení	Objed. číslo	Balení (ks)	Cena (Kč)
175 A	1 / 6 na pól	BPZ-KB-6/175-ALU	102708	1	1163,00

VT28004



BPZ-KB-8/125

VT27904



BPZ-KB-11/160

Technické údaje na str. 233

## Svorkovnice BPZ-KB 4pólové

- Pro měděné vodiče

Jmenovitý proud	Typové označení	Objed. číslo	Balení (ks)	Cena (Kč)
125A, vstup: 1x(L1/L2/L3/N), výstup: 7x(L1/L2/L3), 10xN	BPZ-KB-8/125	289968	1	539,00
125 A vstup: 1x(L1/L2/L3/N) výstup: 8x(L1/L2/L3/N)	BPZ-KB-9/125	102718	1	517,00
125 A vstup: 1x(L1/L2/L3/N) výstup: 12x(L1/L2/L3/N)	BPZ-KB-13/125	102719	1	672,00
160A, vstup: 1x(L1/L2/L3/N), výstup: 11x(L1/L2/L3/N)	BPZ-KB-11/160	102716	1	1603,00

## Sběrnice se závity, BPZ-BB/T

- Sběrnice s otvory s metrickým závitem
- Snadné připojení vodičů pomocí kabelových ok
- Přednostně určeno pro PE/PEN sběrnice

VT28304



Šířka x tloušťka x délka [mm], závit, jm. proud	Typové označení	Objed. číslo	Balení (ks)	Cena (Kč)
15 x 5 x 1000, M6, 218 A	BPZ-BB/T-15/5/1000	289861	4	871,00
20 x 5 x 1000, M6, 274 A	BPZ-BB/T-20/5/1000	289862	4	1170,00
32 x 5 x 1000, M6, 400 A	BPZ-BB/T-32/5/1000	289863	4	1718,00
15 x 5 x 2000, M6, 218 A	BPZ-BB/T-15/5/2000	289864	4	1688,00
20 x 5 x 2000, M6, 274 A	BPZ-BB/T-20/5/2000	289865	4	2015,00
20 x 10 x 1000, M8, 427 A	BPZ-BB/T-20/10/1000	289866	4	3018,00
30 x 10 x 1000, M8, 573 A	BPZ-BB/T-30/10/1000	289867	4	4107,00

## Distanční izolátory BPZ-BBS/DH-M6

- Vhodné např. pro montáž ochranného krytu BPZ-BBS/PC na sběrnicích BPZ-BB/T

VT28504



Délka [mm]	Typové označení	Objed. číslo	Balení (ks)	Cena (Kč)
70	BPZ-BBS/DH-M6/70	289940	100	85,00
120	BPZ-BBS/DH-M6/120	289941	100	95,00

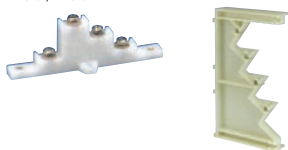
## Ochranný kryt BPZ-BBS/PC-1000/250/3

- Materiál PVC

Šířka x výška x tloušťka [mm]	Typové označení	Objed. číslo	Balení (ks)	Cena (Kč)
1000 x 250 x 3	BPZ-BBS/PC-1000/250/3	289942	1	835,00

Technické údaje na str. 235

VT28404, VT28204



## 4pólové držáky sběrnic, BPZ-BBS-4

Jmenovitý proud / rozměry sběrnice [mm]	Typové označení	Objed. číslo	Balení (ks)	Cena (Kč)
160-400 A / 15x5 a 20x5	BPZ-BBS-4/400	289868	10	408,00
160-630 A / 15x5 až 30x10	BPZ-BBS-4/630	289869	2	1290,00

VT07905



## Montážní úchytky pro 4pólový držák sběrnic BPZ-BR/BBS630/V

- Pár
- Pro montáž držáků BPZ-BBS-4/630
- Možnost přímé montáže PE/PEN sběrnice na úchytku (vodivé spojení se skříní)

Pro šířku skříně [mm]	Typové označení	Objed. číslo	Balení (ks)	Cena (Kč)
400	BPZ-BR/BBS630/V	104331	1 pár	134,00

Technické údaje na str. 235

VT25106

VT25206



## Montážní sady pro 3pólový sběrnicový systém SASY 60i do 630 A BPZ-BR/SASY/H-

- Sada
- Pro šířky skříní 400 až 800 mm sada obsahuje 2 přípevnovací úhelníky, 1 krycí desku s výřezem, upevňovací materiál s výřezem, upevňovací materiál
- Pro šířky skříní 1000 a 1200 mm sada obsahuje 3 přípevnovací úhelníky, 2 zpevňovací profily, 1 krycí desku s výřezem, upevňovací materiál
- Vhodné pro rozváděče v provedení na omítku nebo samostatně stojící skříně

Pro šířku [mm]	Typové označení	Objed. číslo	Balení (ks)	Cena (Kč)
400	BPZ-BR/SASY/H-400	108378	1	457,00
600	BPZ-BR/SASY/H-600	108379	1	524,00
800	BPZ-BR/SASY/H-800	108380	1	603,00
1000	BPZ-BR/SASY/H-1000	108381	1	930,00
1200	BPZ-BR/SASY/H-1200	108382	1	1053,00

BPZ-BR/SASY/H-400

VT24906



BPZ-BR/SASY/H-1200

## Montážní desky s předvrtanými otvory pro montáž držáků sběrnic SASY 60i

Pro šířku [mm]	Výška [mm]	Typové označení	Objed. číslo	Balení (ks)	Cena (Kč)
600	250	BPZ-MPLSASY-600	114830	1	220,00
800	250	BPZ-MPLSASY-800	114831	1	265,00
1000	250	BPZ-MPLSASY-1000	114832	1	337,00
1200	250	BPZ-MPLSASY-1200	114833	1	398,00

VT01208



Pro sběrnicový systém SASY 60i viz stranu 111.

Technické údaje na str. 239

VT19305



## Sada pro uzemnění dveří BFZ-DES

- Obsahuje vlastní zemnicí vodič (slaněný) s oky, šroub, matici M6 a podložky
- Montáž na závitový trn ve dveřích a nalisované matice v rámu dveří
- Sada je standardně součástí všech dveří Profi Plus

Typové označení	Objed. číslo	Balení (ks)	Cena (Kč)
BFZ-DES	101665	1	45,00



VT00506



Technické údaje na str. 243

VT09805



VT19605



Technické údaje na str. 243

VT CZ1296



VT18305



BPZ-LOCK

zámek



BPZ-LOCK/SH6 metal

## Páskové připojovací vodiče pro jističe NZM, BPZ-FLEX

- Sada
- Vhodné pro připojení jističů NZM, LZM a vypínačů N, PN a LN na sběrnice BPZ-BBS-4

- Izolované provedení eliminuje možnost mezifázových zkratů při vypínání vysokých zkratových proudů a následné silné exhalaci ionizovaných plynů v oblasti vstupních svorek jističe

Vhodné pro	Typové označení	Objed. číslo	Balení (ks)	Cena (Kč)
NZM2	BPZ-FLEX/NZM2/46/H	104332	1 sada	3250,00
NZM2	BPZ-FLEX/NZM2/48/H	104333	1 sada	3375,00
NZM3	BPZ-FLEX/NZM3/46/H	104334	1 sada	6282,00
NZM3	BPZ-FLEX/NZM3/48/H	104335	1 sada	6769,00

Ostatní páskové vodiče viz str. 128

## Příruby

Provedení	Typové označení	Obj. číslo	Balení (ks)	Cena (Kč)
<b>F3A</b>				
• Pro rozváděče s krytím IP30 nebo IP54				
Bez otvorů	F3A-0	74182	1	338,00
4xM16, 6xM25, 8xM32	F3A-4	81301	1	338,00
2xM16, 8xM25, 4xM32, 1xM50	F3A-8	91468	1	338,00
2xM16, 12xM20, 2xM40, 2xM50	F3A-12	76555	1	338,00
24xM16, 13xM20	F3A-34	78928	1	338,00
2 kab. průchodky do Ø 70 mm	F3A-KTD	83674	1	518,00
Gum. propichovací průchodky	F3A-D	10145	1	760,00
40 kabelů Ø 10-13 mm				
4 kabely Ø 17-21 mm				
2 kabely Ø 27-30 mm				

## ZSD-2K/FLA

- Pro rozváděče s krytím IP30

- Náhradní příruba

14 kabelů Ø 11 mm	ZSD-2K/FLA	272166	1	51,00
8 kabelů Ø 15 mm				
2 kabely Ø 28 mm				

## Zámky

- Typ SS-KS-61005: zámek včetně klíče 61005

- Náhrada za jednobodový plastový otočný zámek IP30

Popis	Typové označení	Objed. číslo	Balení (ks)	Cena (Kč)
Zámek včetně klíče 61005	SS-KS-61005	275422	1	320,00
Kovový klíč 61005	MS-61005	275423	1	105,00
Plastový klíč 61005	KS-61005	275424	1	20,00
Zámek s vnitřním čtyřhranem plastový	IL-F	270028005	1	32,00
Zámek s vnitřním čtyřhranem 6x6 mm ocelový	BPZ-LOCK/SH6 metal	116913	1	440,00
Klíč pro zámek s vnitřním čtyřhranem 6x6 mm	BPZ-KEY/SH6	116674	1	159,00
Zámek „energetický půlměsíc“	BPZ-LOCK/DH metal	116914	1	369,00
Klíč pro zámek „energetický půlměsíc“	BPZ-KEY/DH	116676	1	159,00
Zámek s plochým klíčem šedý	BPZ-LOCK	102467	1	590,00



## Náhradní klika

- Náhradní klika pro třibodový rozvorový zámek (Soft Line)

Popis	Typové označení	Obj. číslo	Balení (ks)	Cena (Kč)
Plastová	BPZ-SH	116690	1	436,00

Technické údaje na str. 191



Vložka typu Doppelbart



Cylindrická vložka



## Vložky do zámků dveří

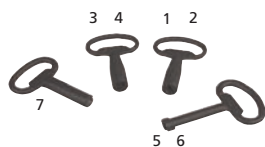
- Zámkové vložky pro systém zavírání s třibodovým rozvorovým zámkem

Obr.	Popis	Typové označení	Obj. číslo	Balení (ks)	Cena (Kč)
	Cylindrická vložka (stejně klíče)	NWS-HZ/2SL/GS	255195	1	495,00
	Cylindrická vložka (rozdílné klíče)	NWS-HZ/3SL	255196	1	643,00
	Vložka s vnitřním čtyřhranem 6x6 mm	BPZ-LOCK/SH6	116673	1	253,00
	Klíč pro vnitřní čtyřhran 6x6 mm	BPZ-KEY/SH6	116674	1	159,00
	Vložka s profilem „energetický půlměsíc“	BPZ-LOCK/DH	116675	1	253,00
	Klíč pro zámek „energetický půlměsíc“	BPZ-KEY/DH	116676	1	159,00
5	Vložka typu Doppelbart 3 mm	NWS-SHE/DLB/DN3	255309	1	508,00
5	Klíč typu Doppelbart 3 mm	NWS-SL/DLB/3	255317	1	140,00
6	Vložka Doppelbart 5 mm	NWS-SHE/DLB/DN5	255310	1	510,00
6	Klíč pro vložku Doppelbart 5 mm	NWS-SL/DLB/5	255318	1	135,00
1	Vložka s vnějším čtyřhranem 7 mm	NWS-SHE/4K/7	255306	1	572,00
1	Klíč pro vložku s vnějším čtyřhranem 7 mm	NWS-SL/4K/7	255314	1	140,00
2	Vložka s vnějším čtyřhranem 8 mm	NWS-SHE/4K/8	255307	1	523,00
2	Klíč pro vložku s vnějším čtyřhranem 8 mm	NWS-SL/4K/8	255315	1	137,00
3	Vložka s vnějším trojhranem 7 mm	NWS-SHE/3K/7	255304	1	523,00
3	Klíč pro vložku s vnějším trojhranem 7 mm	NWS-SL/3K/7	255312	1	151,00
4	Vložka s vnějším trojhranem 8 mm	NWS-SHE/3K/8	255305	1	573,00
4	Klíč pro vložku s vnějším trojhranem 8 mm	NWS-SL/3K/8	255313	1	136,00
7	Vložka Daimler-Benz	NWS-SHE/DB	255308	1	559,00
7	Klíč pro vložku Daimler-Benz	NWS-SL/DB	255316	1	137,00
8	Vložka pro ovládání šroubovákem	NWS-SHE/SZ	255311	1	559,00

N7999



N8299



wa\_vt01707



## Závěsná oka BPZ-LE

- Vhodné pro manipulaci se samostatně stojícími skříněmi BP-F

Typové označení	Objed. číslo	Balení (ks)	Cena (Kč)
BPZ-LE	286770	1	107,00

Technické údaje na str. 234

1501

EGM-4, EGM-5



EGM-F

EGM-4, EGM-5

## Posuvné matice a fixační podložky

- Posuvné matice jsou určeny pro snadnou montáž do drážky lišty BPZ-DINR
- Fixační podložky slouží ke snadnému posuvu matice EGM v drážce lišty BPZ-DINR

Popis	Typové označení	Objed. číslo	Balení (ks)	Cena (Kč)
Fixační podložky	EGM-F	275417	100	92,00
Posuvné matice M4	EGM-4	275418	100	370,00
Posuvné matice M5	EGM-5	275419	100	373,00
Klecové matice M6	KM-6	275420	20	87,00

Technické údaje na str. 206

## Samolepicí lišty pro vkládání popisků LAB-BAR

### Samolepicí lišty pro vkládání popisků LAB-BAR, krácené

VT22606



Délka TE	Pro šířku [mm]	Typové označení	Objed. číslo	Balení (ks)	Cena (Kč)
13	400	LAB-BAR_13TE	107884	10	12,00
24	600	LAB-BAR_24TE	107901	10	19,00
35	800	LAB-BAR_35TE	107903	10	26,00
46	1000	LAB-BAR_46TE	107906	10	33,00
57	1200	LAB-BAR_57TE	107909	10	40,00

### Samolepicí lišty pro vkládání popisků LAB-BAR, nekrácené

Délka	Typové označení	Objed. číslo	Balení (ks)	Cena (Kč)
1 m	LAB-BAR_1000	107911	10	37,00
3 m	LAB-BAR_3000	107912	10	104,00

### Popisovací štítky pro LAB-BAR, LAB-TAPE\_A4

- Předseknuté papírové pásky pro vkládání do lišt LAB-BAR
- S číselným popisem nebo prázdné

	Typové označení	Objed. číslo	Balení (ks)	Cena (Kč)
Prázdné	LAB-TAPE_A4_BLANK	107952	10	7,00
S číselným potiskem	LAB-TAPE_A4_PRINT	107953	10	9,00

Technické údaje na str. 244

## Schránky na dokumentaci

### Držák dokumentace, LAB-BAG\_A4

- Průhledné provedení
- Samolepicí provedení, snadná montáž
- Pro vkládání dokumentace A4 s malým počtem stran

VT22706



Typové označení	Obj. číslo	Balení (ks)	Cena (Kč)
LAB-BAG_A4	107913	1	80,00

### Schránka na dokumentaci XAB4

- Samolepicí provedení, snadná montáž
- Pro vkládání dokumentace A4 s větším počtem stran



Typové označení	Obj. číslo	Balení (ks)	Cena (Kč)
XAB4	283482	1	201,00

Technické údaje na str. 245



VT09405



## Opravné laky

Barva	Typové označení	Objed. číslo	Balení (ks)	Cena (Kč)
Šedá RAL 7035, sprej	BPZ-SPRAY-7035	116678	1	350,00
Šedá RAL 7035	BPZ-CPS-7035	286771	1	219,00

## Rozváděčové skříně na omítce CS s vyšším krytím

- Oceloplechové rozváděčové skříně zejména pro průmyslové aplikace
- Stupeň krytí IP55
- Odolnost proti mechanickým rázům IK10
- Třída ochrany I
- Galvanizovaná oceloplechová montážní deska

vt05407



vt05907



## ⑩ Odtokový profil

Zabraňuje vniku kapalin (např. vody či oleje) a nečistot dovnitř při otevřených dveřích.



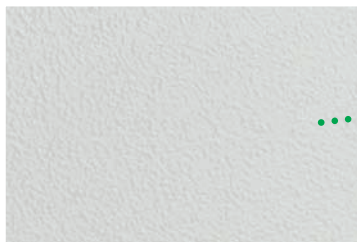
## ① Stabilní konstrukce

Skříně jsou vyrobeny z vysoce kvalitního ocelového plechu. Odolnost proti mechanickým rázům IK10.



## ⑨ RAL7035

Povrchová a protikorozní úprava je provedena uvnitř i vně skříně šedou práškovou barvou RAL7035.



## ⑧ Montážní deska

Galvanizovaná oceloplechová montážní deska tloušťky 2,5 – 3 mm zajišťuje bezpečnou instalaci přístrojů.



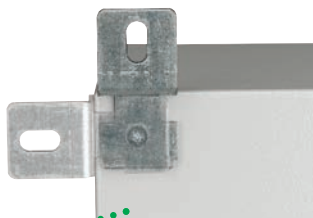
## ⑦ Příprava pro průchodky

Standardně dodávané skříně obsahují oceloplechovou záslapku. Rozváděč lze otočit o 180° a tím změnit přívod ze spodní strany na vrchní.



## ② Úhelníky pro montáž na stěnu

Slouží pro montáž skříně na zeď bez nutnosti zásahu do vnitřku skříně.



## ③ Lité těsnění

Zajišťuje absolutní těsnost. Stupeň krytí IP55 pro celou řadu CS skříní.



## ④ Standardizovaný typ zámku

Standardně s typem Doppelbart. Lze nahradit libovolným jiným standardizovaným zámekem.



## ⑤ Otvírání dveří

Volitelné levé nebo pravé otvírání. Skříně CS obsahují 2 až 3 vnitřní panty (podle velikosti skříně).



## ⑥ Panty dveří

Snadná a rychlá demontáž dveří v případě potřeby.



## Skříně na omítku CS s vyšším krytím

- Rozměr D viz technické údaje str. 251

- Počet zámků 1
- Počet pantů 2

Výška A/šířka B/hloubka C/D [mm]	Rozměry montážní desky [mm]	Typové označení	Obj. číslo	Balení (ks)	Cena (Kč)
250/200/150/97	200 x 150	CS-2520/150	111646	1	1308,00
300/200/150/97	250 x 150	CS-32/150	111647	1	1355,00
300/300/150/97	250 x 250	CS-33/150	111648	1	1366,00
300/300/200/172	250 x 250	CS-33/200	111649	1	1500,00
300/400/200/172	250 x 350	CS-34/200	111680	1	1570,00
400/300/150/97	350 x 250	CS-43/150	111681	1	1651,00
400/300/200/172	350 x 250	CS-43/200	111682	1	1695,00
400/400/150/97	350 x 350	CS-44/150	111683	1	1749,00
400/400/200/172	350 x 350	CS-44/200	111684	1	1688,00
400/600/200/172	350 x 550	CS-46/200	111685	1	2390,00
400/600/250/172	350 x 550	CS-46/250	111686	1	3003,00
400/600/300/172	350 x 550	CS-46/300	111687	1	3186,00
500/400/150/97	450 x 350	CS-54/150	111688	1	1709,00
500/400/200/172	450 x 350	CS-54/200	111689	1	1723,00
500/400/250/172	450 x 350	CS-54/250	111690	1	1916,00
500/500/250/172	450 x 450	CS-55/250	111691	1	2035,00

- Počet zámků 2
- Počet pantů 2

Výška A/šířka B/hloubka C/D [mm]	Rozměry montážní desky [mm]	Typové označení	Obj. číslo	Balení (ks)	Cena (Kč)
600/400/150/97	550 x 350	CS-64/150	111692	1	1899,00
600/400/200/172	550 x 350	CS-64/200	111693	1	1931,00
600/400/250/172	550 x 350	CS-64/250	111694	1	2080,00
600/500/150/97	550 x 450	CS-65/150	111695	1	2423,00
600/500/200/172	550 x 450	CS-65/200	111696	1	2655,00
600/500/250/172	550 x 450	CS-65/250	111697	1	2955,00
600/600/200/172	550 x 550	CS-66/200	111698	1	2916,00
600/600/250/172	550 x 550	CS-66/250	111699	1	2926,00
600/600/300/172	550 x 550	CS-66/300	111700	1	3168,00
600/800/300/172	550 x 750	CS-68/300	111701	1	3499,00
700/500/200/172	650 x 450	CS-75/200	111702	1	3043,00
700/500/250/172	650 x 450	CS-75/250	111703	1	3111,00
800/400/200/172	750 x 350	CS-84/200	111704	1	3239,00
800/400/250/172	750 x 350	CS-84/250	111705	1	3365,00
800/600/200/172	750 x 550	CS-86/200	111706	1	3373,00
800/600/250/172	750 x 550	CS-86/250	111707	1	3660,00
800/600/300/172	750 x 550	CS-86/300	111708	1	3961,00
800/800/200/172	750 x 750	CS-88/200	111709	1	4455,00
800/800/300/172	750 x 750	CS-88/300	111710	1	4712,00
800/1000/300/172	750 x 950	CS-810/300	111711	1	5152,00

- Počet zámků 2
- Počet pantů 3

Výška A/šířka B/hloubka C/D [mm]	Rozměry montážní desky [mm]	Typové označení	Objed. číslo	Balení (ks)	Cena (Kč)
1000/600/250/172	950 x 550	CS-106/250	111712	1	4577,00
1000/600/300/172	950 x 550	CS-106/300	111713	1	5199,00
1000/800/250/172	950 x 750	CS-108/250	111714	1	4741,00
1000/800/300/172	950 x 750	CS-108/300	111715	1	4935,00
1000/1000/300/172	950 x 950	CS-1010/300	111716	1	7940,00
1200/600/250/172	1150 x 550	CS-126/250	111717	1	6393,00
1200/800/300/172	1150 x 750	CS-128/300	111718	1	7061,00
1200/1000/300/172	1150 x 950	CS-1210/300	111719	1	7824,00
1200/1200/250/172	1150 x 1150	CS-1212/250	111720	1	8314,00





VT07507



Technické údaje na str. 252

## Příslušenství

### Sada montážních úhelníků WFB-SET-CS

- Pro připevnění skříně na zeď
- Svislá nebo vodorovná montáž
- Materiál: galvanizovaný ocelový plech tl. 3 mm
- Sada obsahuje 4 ks úhelníků a šrouby

Typové označení	Objed. číslo	Balení (ks)	Cena (Kč)
WFB-SET-CS	112639	1	166,00

### Stříšky CNP

- Pro přímou montáž na skříň
- Materiál: ocelový plech, barva RAL7035
- Připevňovací šrouby součástí dodávky

VT19407



Pro rozměr skříně [mm]		Typové označení	Objed. číslo	Balení (ks)	Cena (Kč)
Šířka	Hloubka				
200	150	CNP-2/150-CS	112890	1	956,00
300	150	CNP-3/150-CS	112891	1	1022,00
300	200	CNP-3/200-CS	112892	1	1105,00
400	150	CNP-4/150-CS	112893	1	1080,00
400	200	CNP-4/200-CS	112894	1	1123,00
400	250	CNP-4/250-CS	112895	1	1187,00
500	150	CNP-5/150-CS	112896	1	1058,00
500	200	CNP-5/200-CS	112897	1	1174,00
500	250	CNP-5/250-CS	112898	1	1359,00
600	200	CNP-6/200-CS	112899	1	1345,00
600	250	CNP-6/250-CS	112900	1	1535,00
600	300	CNP-6/300-CS	112901	1	1589,00
800	200	CNP-8/200-CS	112902	1	1573,00
800	250	CNP-8/250-CS	112903	1	1640,00
800	300	CNP-8/300-CS	112904	1	2031,00
1000	300	CNP-10/300-CS	112905	1	2330,00
1200	250	CNP-12/250-CS	112906	1	2680,00

VT19307



### Větrací mřížky LVP

- Pro přímou montáž na skříň
- Materiál: ocelový plech, barva RAL7035
- Připevňovací šrouby součástí dodávky
- Příslušný otvor nutno vyříznout
- Krytí IP23

Poloha otvorů	Rozměry [mm]		Typové označení	Objed. číslo	Balení (ks)	Cena (Kč)
	Výška	Hloubka				
Svislá	197	117	LVP-20V12-CS	112907	1	328,00
Vodorovná	197	117	LVP-20H12-CS	112908	1	328,00
Svislá	297	149	LVP-30V15-CS	112909	1	399,00
Vodorovná	297	149	LVP-30H15-CS	112910	1	439,00

Technické údaje na str. 254

LC\_CS\_Schloss



## Zámky

Provedení	Materiál	Značka	Typové označení	Objed. číslo	Balení (ks)	Cena (Kč)
Doppelbart 3 mm	kov		LCM3-CS	112911	1	207,00
Doppelbart 5 mm	polyamid		LCP5-CS	112912	1	186,00
Doppelbart 5 mm	kov		LCM5-CS	112913	1	241,00
Cylindrický	polyamid		LCPZ-CS	116396	1	329,00
Cylindrický	kov		LCMZ-CS	116395	1	378,00

## Spodní kryt s otvory pro příruby F3A

- S pěnovým těsněním, IP55 (v případě správné montáže F3A)
- Materiál: ocelový plech, barva RAL7035



Pro skříň [mm] šířky	Počet přírub F3A	Typové označení	Objed. číslo	Balení (ks)	Cena (Kč)
300	1	AFP-3-CS	112914	1	85,00
400	1	AFP-4-CS	112915	1	113,00
500	1	AFP-5-CS	112916	1	165,00
600	2	AFP-6-CS	112917	1	185,00
800	3	AFP-8-CS	112918	1	239,00
1000	3	AFP-10-CS	112919	1	299,00
1200	4	AFP-12-CS	112920	1	350,00

Technické údaje na str. 255

## Příruby F3A

Provedení	Typové označení	Objed. číslo	Balení (ks)	Cena (Kč)
Bez otvorů	F3A-0	74182	1	338,00
4xM16, 6xM25, 8xM32	F3A-4	81301	1	338,00
2xM16, 8xM25, 4xM32, 1xM50	F3A-8	91468	1	338,00
2xM16, 12xM20, 2xM40, 2xM50	F3A-12	76555	1	338,00
24xM16, 13xM20	F3A-34	78928	1	338,00
2 kab. průchodky do $\varnothing$ 70 mm	F3A-KTD	83674	1	518,00
Gum. propichovací průchodky	F3A-D	10145	1	760,00
4 kabelů $\varnothing$ 10-13mm				
4 kabely $\varnothing$ 17-21mm				
2 kabely $\varnothing$ 27-30mm				

00064281\_0



Technické údaje na str. 243

## Průchodky s metrickým závitem KT-M

- IP66, s integrovanou membránou
- PE a termoplastický elastomer bez halogenů

Popis	Průměr otvoru mm	Vnější průměr kabelu mm	Typové označení	Objed. číslo	Balení (ks)	Cena (Kč)
M16	16,5	1 – 9	KT-M16	216983	100	5,00
M20	20,5	1 – 13	KT-M20	207602	100	4,00
M25	25,5	1 – 18	KT-M25	207603	100	5,00
M32	32,5	1 – 25	KT-M32	207604	100	8,00

VT06508



## Kabelové průchodky s metrickým závitem

### Kabelové průchodky s metrickým závitem, s kontramatkou V-M

- IP68 až do 5 bar, polyamid, bez halogenů
- Reakce na oheň V2 dle UL94

Popis	Průměr otvoru mm	Vnější průměr kabelu mm	Typové označení	Objed. číslo	Balení (ks)	Cena (Kč)
M12	12,5	3 – 7	V-M12	215078	20	14,00
M16	16,5	4,5 – 10	V-M16	215077	20	18,00
M20	20,5	6 – 13	V-M20	206910	20	19,00
M25	25,5	9 – 17	V-M25	206911	20	22,00
M32	32,5	13 – 21	V-M32	206912	10	36,00
M40	40,5	16 – 28	V-M40	209668	10	101,00
M50	50,5	21 – 35	V-M50	206913	5	128,00
M63	63,5	34 – 48	V-M63	214835	3	316,00

VT05708



## Vícekabelová průchodka s metrickým závitem MFD

Popis	Průměr otvoru mm	Vnější průměr kabelu mm	Typové označení	Objed. číslo	Balení (ks)	Cena (Kč)
M25	–	4 x 5 – 6	MFD25	215451	25	32,00
M32	–	4 x 3,5 – 7	MFD32	215452	25	29,00

VT06708



## Záslepky pro průchodky MFD...

- Pro zaslepení nevyužitých otvorů v průchodkách MFD

Popis	Průměr otvoru mm	Vnější průměr kabelu mm	Typové označení	Objed. číslo	Balení (ks)	Cena (Kč)
M25	–	–	MFV25-6	215453	50	28,00
M32	–	–	MFV32-7	215454	50	33,00

VT07208



## Průchodky KT

- Pro panely tloušťky 2 až 3 mm
- PVC

Popis	Průměr otvoru mm	Vnější průměr kabelu mm	Typové označení	Objed. číslo	Balení (ks)	Cena (Kč)
–	58	14 – 54	KT3	031523	2	55,00
–	75	14 – 68	KT4	036269	3	64,00

VT05608



## Průchodky pro vyrovnání tlaku

### Ventilační průchodka s filtrem, metrická KT-M25F

- Použití na spodku nebo bocích skříně, PE a PVC

VT06608



Popis	Průměr otvoru mm	Vnější průměr kabelu mm	Typové označení	Objed. číslo	Balení (ks)	Cena (Kč)
M25	25,5	–	KT-M25F	224556	50	15,00

### Kabelová průchodka pro ventilaci IP56 STB

- Použití na spodku nebo bocích skříně, polyamid, bez halogenů
- Vzduchopropustná, prachutěsná
- Zabraňuje kondenzaci par

VT05808



Popis	Průměr otvoru mm	Vnější průměr kabelu mm	Typové označení	Objed. číslo	Balení (ks)	Cena (Kč)
M20	20,5	–	STB-M20F	224557	20	47,00
M25	25,5	–	STB-M25F	224558	20	67,00

### Sada pro uzemnění dveří, BFZ-DES

VT19305



Typové označení	Objed. číslo	Balení (ks)	Cena (Kč)
BFZ-DES	101665	1	45,00

### Schránka na dokumentaci XAB4

8094



Popis	Typové označení	Objed. číslo	Balení (ks)	Cena (Kč)
Plastová, samolepicí	XAB4	283482	1	201,00

### Opravné laky

VT09405



Barva	Typové označení	Objed. číslo	Balení (ks)	Cena (Kč)
Šedá RAL 7035, sprej	BPZ-SPRAY-7035	116678	1	350,00
Šedá RAL 7035	BPZ-CPS-7035	286771	1	219,00

## Rozváděčové skříně XVTL

- Skříně pro samostatně stojící nebo řadové rozváděče
- Široká nabídka příslušenství umožňuje použití pro stavbu rozvodných nebo instalačních rozváděčů
- Kompatibilní s rozváděčovým systémem Profi Plus a skříněmi xEnergy
- Příslušenství dodáváno včetně spojovacího materiálu
- Stupeň krytí IP40 nebo IP55
- Třída ochrany I
- Jmenovitý proud 2500 A
- Výška skříní 1400, 1600, 1800 a 2000 mm
- Hloubka skříní 300 až 800 mm
- Návrhový software M-Profil

vt00108

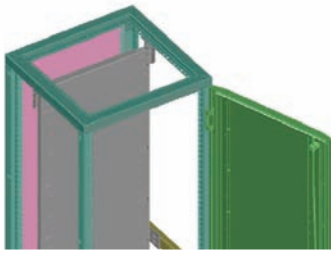


wa\_vt05005



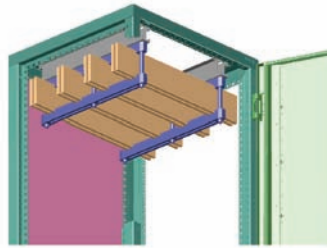
## Skříně XVTL – univerzální rozváděčový systém

Montážní panely XVTL-IC  
(viz str. 101)



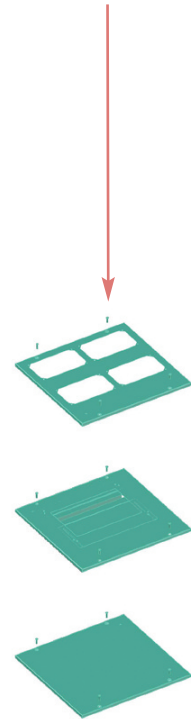
xvtl\_007-2-00

Držáky sběrnic pro horní  
připojení XBST12, ...25  
(viz str. 106)

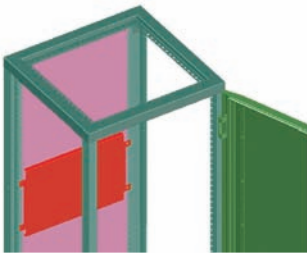


xvtl\_008-1-03

Vrchní kryty XVTL-MP/T, XSPBM  
(Plný kryt je součástí  
dodávky skříně)  
(viz str. 98, 99)

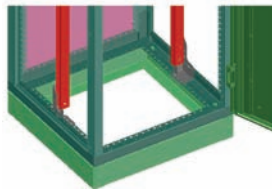


Montážní desky BPZ-MPL  
(viz str. 103)



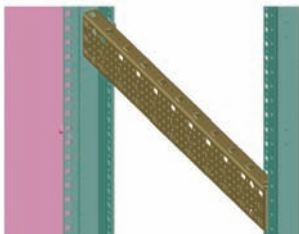
xvtl\_007-5-05

Vertikální nosníky XVTL-VP  
(viz str. 105)



xvtl\_005-0-02

Horizontální nosníky XVTL-HP, XVTL-HP/L  
(viz str. 104)



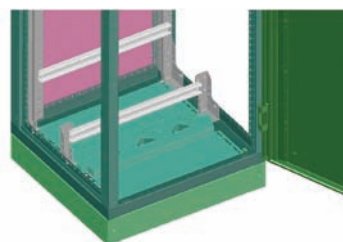
xvtl\_005-4-03

Montážní desky pro jističe IZM  
XVTL-IZM  
(viz str. 104)



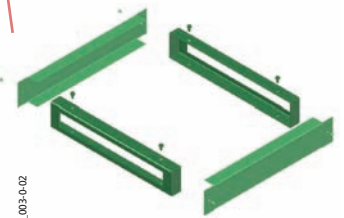
xvtl\_005-4-01

Lišty pro odlehčení tahu  
kabelů XAR, XVTL-AR  
(viz str. 105)

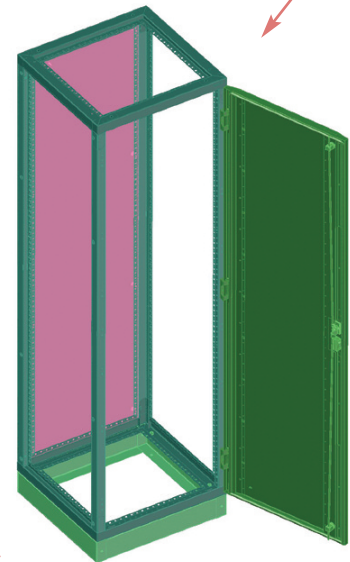


xvtl\_002-3-00

Podstavec XVTL-SO  
(viz str. 100, 101)

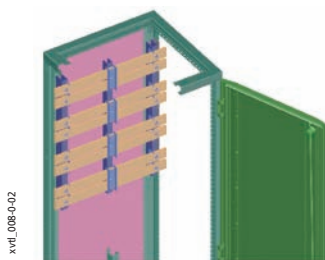


xvtl\_003-0-02



xvtl\_002-0-04

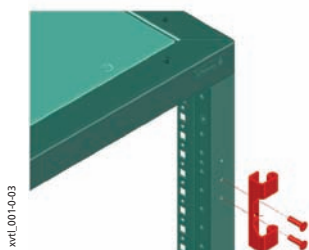
Držáky sběrnic pro zadní připojení **XVTL-BSB** (viz str. 106)



xvtl\_008-0-02

Skříň **XVTL-BF, XVTL-MP/BF** (viz str. 94, 96)

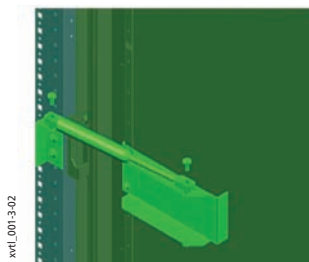
Panty (umožňují snadnou demontáž a změnu směru otvírání dveří)



xvtl\_001-0-03

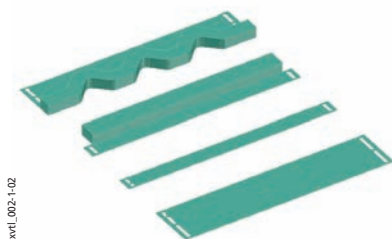
Dveře s třibodovým rozvorovým zámkem (lze doplnit zámkovou vložkou). (viz str. 107)

Sada pro aretaci dveří **XVTL-DA** (viz str. 107)



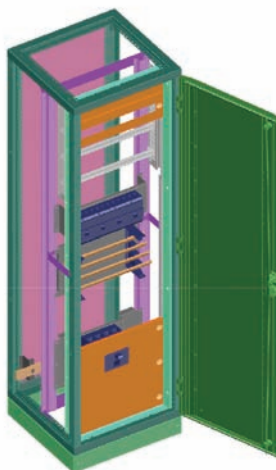
xvtl\_001-3-02

Spodní krycí plechy **XSPBA, XVTL-BP/JL** (Umožňují plné zakrytování, nebo přívod kabelů) (viz str. 99)



xvtl\_002-1-02

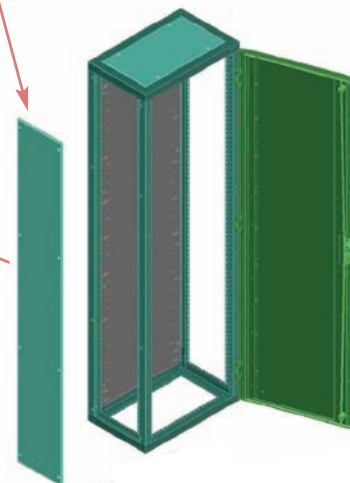
Skříň XVTL vybavená adaptéry **XVTL-BP-W** a **XVTL-BP-F** (umožňují vestavbu příslušenství systému Profi Plus) (viz str. 108)



xvtl\_012-1-01



Boční kryty **XVTL-S, XVTL-MP/S** (viz str. 95, 97)



xvtl\_002-4-04

## Rozváděčové skříně XVTL, stupeň krytí IP40

- Dvoukřídlé dveře pro šířky 1000 a 1200 mm

### Skříně XVTL-BF (IP40): rám, zadní kryt, dveře, vrchní kryt (plný)

Výška [mm]	Šířka / hloubka [mm]	Typové označení	Objed. číslo	Balení (ks)	Cena (Kč)
2000	425/300	XVTL-BF-4/3/20	114415	1	10107,00
2000	425/400	XVTL-BF-4/4/20	114416	1	10153,00
2000	425/500	XVTL-BF-4/5/20	114417	1	10207,00
2000	425/600	XVTL-BF-4/6/20	114418	1	10236,00
2000	425/800	XVTL-BF-4/8/20	114419	1	10943,00
2000	600/300	XVTL-BF-6/3/20	114420	1	10213,00
2000	600/400	XVTL-BF-6/4/20	114421	1	10234,00
2000	600/500	XVTL-BF-6/5/20	114422	1	10288,00
2000	600/600	XVTL-BF-6/6/20	114423	1	10323,00
2000	600/800	XVTL-BF-6/8/20	114424	1	11055,00
2000	800/300	XVTL-BF-8/3/20	114425	1	10213,00
2000	800/400	XVTL-BF-8/4/20	114426	1	11232,00
2000	800/500	XVTL-BF-8/5/20	114427	1	11468,00
2000	800/600	XVTL-BF-8/6/20	114428	1	11687,00
2000	800/800	XVTL-BF-8/8/20	114429	1	12309,00
2000	1000/300	XVTL-BF-10/3/20	114430	1	13773,00
2000	1000/400	XVTL-BF-10/4/20	114431	1	13795,00
2000	1000/500	XVTL-BF-10/5/20	114432	1	14107,00
2000	1000/600	XVTL-BF-10/6/20	114433	1	14405,00
2000	1000/800	XVTL-BF-10/8/20	114434	1	14909,00
2000	1200/300	XVTL-BF-12/3/20	114435	1	15881,00
2000	1200/400	XVTL-BF-12/4/20	114436	1	15918,00
2000	1200/500	XVTL-BF-12/5/20	114437	1	16399,00
2000	1200/600	XVTL-BF-12/6/20	114438	1	16660,00
2000	1200/800	XVTL-BF-12/8/20	114439	1	17184,00
1800	600/300	XVTL-BF-6/3/18	114399	1	9947,00
1800	600/400	XVTL-BF-6/4/18	114400	1	9973,00
1800	600/500	XVTL-BF-6/5/18	114401	1	10029,00
1800	600/600	XVTL-BF-6/6/18	114402	1	10071,00
1800	800/300	XVTL-BF-8/3/18	114403	1	9947,00
1800	800/400	XVTL-BF-8/4/18	114404	1	10941,00
1800	800/500	XVTL-BF-8/5/18	114405	1	11174,00
1800	800/600	XVTL-BF-8/6/18	114406	1	11394,00
1800	1000/300	XVTL-BF-10/3/18	114407	1	13400,00
1800	1000/400	XVTL-BF-10/4/18	114408	1	13427,00
1800	1000/500	XVTL-BF-10/5/18	114409	1	13733,00
1800	1000/600	XVTL-BF-10/6/18	114410	1	14031,00
1800	1200/300	XVTL-BF-12/3/18	114411	1	15445,00
1800	1200/400	XVTL-BF-12/4/18	114412	1	15486,00
1800	1200/500	XVTL-BF-12/5/18	114413	1	15957,00
1800	1200/600	XVTL-BF-12/6/18	114414	1	16218,00
1600	425/300	XVTL-BF-4/3/16	114386	1	8908,00
1600	600/300	XVTL-BF-6/3/16	114387	1	9722,00
1600	600/400	XVTL-BF-6/4/16	114388	1	9926,00
1600	600/600	XVTL-BF-6/6/16	114389	1	10419,00
1600	800/300	XVTL-BF-8/3/16	114390	1	10854,00
1600	800/400	XVTL-BF-8/4/16	114391	1	11109,00
1600	800/600	XVTL-BF-8/6/16	114392	1	11276,00
1600	1000/300	XVTL-BF-10/3/16	114393	1	13344,00
1600	1000/400	XVTL-BF-10/4/16	114394	1	13621,00
1600	1000/600	XVTL-BF-10/6/16	114395	1	14042,00
1600	1200/300	XVTL-BF-12/3/16	114396	1	14377,00
1600	1200/400	XVTL-BF-12/4/16	114397	1	14672,00
1600	1200/600	XVTL-BF-12/6/16	114398	1	15171,00
1400	600/300	XVTL-BF-6/3/14	114385	1	9205,00

wa\_vt00208





## Boční kryty XVTL-S (IP40)

• Dodáváno včetně šroubů

Pro hloubku [mm]	Pro výšku [mm]	Typové označení	Objed. číslo	Balení (ks)	Cena (Kč)
300	1400	XVTL-S-3/14	116146	1	607,00
300	1600	XVTL-S-3/16	116147	1	640,00
300	1800	XVTL-S-3/18	116148	1	689,00
300	2000	XVTL-S-3/20	116149	1	657,00
400	1400	XVTL-S-4/14	116150	1	774,00
400	1600	XVTL-S-4/16	116151	1	832,00
400	1800	XVTL-S-4/18	116152	1	908,00
400	2000	XVTL-S-4/20	116153	1	1053,00
500	1400	XVTL-S-5/14	116154	1	926,00
500	1600	XVTL-S-5/16	116155	1	1034,00
500	1800	XVTL-S-5/18	116156	1	1109,00
500	2000	XVTL-S-5/20	116157	1	1233,00
600	1400	XVTL-S-6/14	116158	1	1095,00
600	1600	XVTL-S-6/16	116159	1	1259,00
600	1800	XVTL-S-6/18	116160	1	1332,00
600	2000	XVTL-S-6/20	116161	1	1362,00
800	1400	XVTL-S-8/14	116162	1	1478,00
800	1600	XVTL-S-8/16	116163	1	1686,00
800	1800	XVTL-S-8/18	116164	1	1813,00
800	2000	XVTL-S-8/20	116165	1	1594,00

wa\_vt09102



## Rozváděčové skříně XVTL, stupeň krytí IP55

- Dvoukřídlé dveře pro šířky 1000 a 1200 mm

### Skříně XVTL-MP/BF (IP55): rám, zadní kryt, dveře, vrchní kryt (plný)

wa\_vt00208



Výška [mm]	Šířka / hloubka [mm]	Typové označení	Objed. číslo	Balení (ks)	Cena (Kč)
2000	425/300	XVTL-MP/BF-4/3/20	114525	1	11924,00
2000	425/400	XVTL-MP/BF-4/4/20	114526	1	11981,00
2000	425/500	XVTL-MP/BF-4/5/20	114527	1	12218,00
2000	425/600	XVTL-MP/BF-4/6/20	114528	1	12271,00
2000	425/800	XVTL-MP/BF-4/8/20	114529	1	12539,00
2000	600/300	XVTL-MP/BF-6/3/20	114530	1	11583,00
2000	600/400	XVTL-MP/BF-6/4/20	114531	1	11623,00
2000	600/500	XVTL-MP/BF-6/5/20	114532	1	11816,00
2000	600/600	XVTL-MP/BF-6/6/20	114533	1	11920,00
2000	600/800	XVTL-MP/BF-6/8/20	114534	1	12396,00
2000	800/300	XVTL-MP/BF-8/3/20	114535	1	12681,00
2000	800/400	XVTL-MP/BF-8/4/20	114536	1	12709,00
2000	800/500	XVTL-MP/BF-8/5/20	114537	1	13839,00
2000	800/600	XVTL-MP/BF-8/6/20	114538	1	14251,00
2000	800/800	XVTL-MP/BF-8/8/20	114539	1	14743,00
2000	1000/300	XVTL-MP/BF-10/3/20	114540	1	16563,00
2000	1000/400	XVTL-MP/BF-10/4/20	114541	1	16618,00
2000	1000/500	XVTL-MP/BF-10/5/20	114542	1	16821,00
2000	1000/600	XVTL-MP/BF-10/6/20	114543	1	17008,00
2000	1000/800	XVTL-MP/BF-10/8/20	114544	1	17990,00
2000	1200/300	XVTL-MP/BF-12/3/20	114545	1	19765,00
2000	1200/400	XVTL-MP/BF-12/4/20	114546	1	19843,00
2000	1200/500	XVTL-MP/BF-12/5/20	114547	1	20159,00
2000	1200/600	XVTL-MP/BF-12/6/20	114548	1	20373,00
2000	1200/800	XVTL-MP/BF-12/8/20	114549	1	20835,00
1800	600/300	XVTL-MP/BF-6/3/18	114509	1	11392,00
1800	600/400	XVTL-MP/BF-6/4/18	114510	1	11437,00
1800	600/500	XVTL-MP/BF-6/5/18	114511	1	11630,00
1800	600/600	XVTL-MP/BF-6/6/18	114512	1	11740,00
1800	800/300	XVTL-MP/BF-8/3/18	114513	1	12468,00
1800	800/400	XVTL-MP/BF-8/4/18	114514	1	12501,00
1800	800/500	XVTL-MP/BF-8/5/18	114515	1	13613,00
1800	800/600	XVTL-MP/BF-8/6/18	114516	1	14025,00
1800	1000/300	XVTL-MP/BF-10/3/18	114517	1	16273,00
1800	1000/400	XVTL-MP/BF-10/4/18	114518	1	16332,00
1800	1000/500	XVTL-MP/BF-10/5/18	114519	1	16535,00
1800	1000/600	XVTL-MP/BF-10/6/18	114520	1	16727,00
1800	1200/300	XVTL-MP/BF-12/3/18	114521	1	19411,00
1800	1200/400	XVTL-MP/BF-12/4/18	114522	1	19493,00
1800	1200/500	XVTL-MP/BF-12/5/18	114523	1	19806,00
1800	1200/600	XVTL-MP/BF-12/6/18	114524	1	20024,00
1600	425/300	XVTL-MP/BF-4/3/16	114496	1	10945,00
1600	600/300	XVTL-MP/BF-6/3/16	114497	1	11946,00
1600	600/400	XVTL-MP/BF-6/4/16	114498	1	12197,00
1600	600/600	XVTL-MP/BF-6/6/16	114499	1	12803,00
1600	800/300	XVTL-MP/BF-8/3/16	114500	1	13336,00
1600	800/400	XVTL-MP/BF-8/4/16	114501	1	13650,00
1600	800/600	XVTL-MP/BF-8/6/16	114502	1	13854,00
1600	1000/300	XVTL-MP/BF-10/3/16	114503	1	16387,00
1600	1000/400	XVTL-MP/BF-10/4/16	114504	1	16728,00
1600	1000/600	XVTL-MP/BF-10/6/16	114505	1	17246,00
1600	1200/300	XVTL-MP/BF-12/3/16	114506	1	17659,00
1600	1200/400	XVTL-MP/BF-12/4/16	114507	1	18021,00
1600	1200/600	XVTL-MP/BF-12/6/16	114508	1	18634,00
1400	600/300	XVTL-MP/BF-6/3/14	114495	1	11312,00

## Boční kryty XVTL-MP/S (IP55)

- Dodáváno včetně šroubů

Pro hloubku [mm]	Pro výšku [mm]	Typové označení	Objed. číslo	Balení (ks)	Cena (Kč)
300	1400	XVTL-MP/S-3/14	114697	1	647,00
300	1600	XVTL-MP/S-3/16	114698	1	684,00
300	1800	XVTL-MP/S-3/18	114699	1	735,00
300	2000	XVTL-MP/S-3/20	114700	1	707,00
400	1400	XVTL-MP/S-4/14	114701	1	816,00
400	1600	XVTL-MP/S-4/16	114702	1	876,00
400	1800	XVTL-MP/S-4/18	114703	1	956,00
400	2000	XVTL-MP/S-4/20	114704	1	1082,00
500	1400	XVTL-MP/S-5/14	114705	1	970,00
500	1600	XVTL-MP/S-5/16	114706	1	1081,00
500	1800	XVTL-MP/S-5/18	114707	1	1158,00
500	2000	XVTL-MP/S-5/20	114708	1	1246,00
600	1400	XVTL-MP/S-6/14	114709	1	1140,00
600	1600	XVTL-MP/S-6/16	114710	1	1307,00
600	1800	XVTL-MP/S-6/18	114711	1	1384,00
600	2000	XVTL-MP/S-6/20	114712	1	1354,00
800	1400	XVTL-MP/S-8/14	114713	1	1526,00
800	1600	XVTL-MP/S-8/16	114714	1	1738,00
800	1800	XVTL-MP/S-8/18	114715	1	1869,00
800	2000	XVTL-MP/S-8/20	114716	1	1570,00

wa\_vt09102



Technické údaje na str. 257

## Prosklené dveře XVTL-DG (IP55)

- Dodáváno včetně šroubů
- S třibodovým rozvorovým zámekem
- Lze využít pro skříně IP40 i IP55
- U dvoukřídlých dveří se obě křídla objednávají samostatně

Pro výšku [mm]	Pro šířku [mm]	Typové označení	Objed. číslo	Balení (ks)	Cena (Kč)
1400	600	XVTL-DG-6-14	114656	1	4739,00
1600	425	XVTL-DG-4-16	114657	1	4503,00
1600	600	XVTL-DG-6-16	114658	1	5302,00
1600	800	XVTL-DG-8-16	114659	1	5477,00
1600	1000 pravé	XVTL-DG-10-16-R	114660	1	5096,00
1600	1000 levé	XVTL-DG-10-16-L	114661	1	3974,00
1600	1200 pravé	XVTL-DG-12-16-R	114662	1	5274,00
1600	1200 levé	XVTL-DG-12-16-L	114663	1	4108,00
1800	600	XVTL-DG-6-18	114664	1	5260,00
1800	800	XVTL-DG-8-18	114665	1	5759,00
1800	1000 pravé	XVTL-DG-10-18-R	114666	1	5027,00
1800	1000 levé	XVTL-DG-10-18-L	114667	1	3891,00
1800	1200 pravé	XVTL-DG-12-18-R	114668	1	5232,00
1800	1200 levé	XVTL-DG-12-18-L	114669	1	4095,00
2000	425	XVTL-DG-4-20	114670	1	4765,00
2000	600	XVTL-DG-6-20	114671	1	5284,00
2000	800	XVTL-DG-8-20	114672	1	5868,00
2000	1000 pravé	XVTL-DG-10-20-R	114673	1	5034,00
2000	1000 levé	XVTL-DG-10-20-L	114674	1	3945,00
2000	1200 pravé	XVTL-DG-12-20-R	114675	1	5257,00
2000	1200 levé	XVTL-DG-12-20-L	114676	1	4175,00

N07608



Technické údaje na str. 259

## Zadní dveře XSDMC

- Dveře namísto zadního krytu
- S třibodovým rozvorovým zámekem
- Krytí IP55
- Pro výšku 2000 mm
- Lze využít pro skříně IP40 i IP55

Pro výšku [mm]	Pro šířku [mm]	Typové označení	Objed. číslo	Balení (ks)	Cena (Kč)
2000	425	XSDMC2004	284198	1	3813,00
2000	600	XSDMC2006	284199	1	4380,00
2000	800	XSDMC2008	284200	1	4971,00
2000	1000	XSDMC2010	284201	1	5536,00
2000	1200	XSDMC2012	284202	1	7635,00

Technické údaje na str. 261

wa\_vt07202



## Vrchní kryty XVTL-MP/T (IP55)

• Dodáváno včetně šroubů

• Vhodné pro verzi IP40 i IP55

Pro šířku [mm]	Pro hloubku [mm]	Typové označení	Objed. číslo	Balení (ks)	Cena (Kč)
425	300	XVTL-MP/T-4/3	114677	1	213,00
425	400	XVTL-MP/T-4/4	116493	1	248,00
425	500	XVTL-MP/T-4/5	114678	1	278,00
425	600	XVTL-MP/T-4/6	116494	1	316,00
425	800	XVTL-MP/T-4/8	116495	1	380,00
600	300	XVTL-MP/T-6/3	114679	1	249,00
600	400	XVTL-MP/T-6/4	116496	1	269,00
600	500	XVTL-MP/T-6/5	114680	1	315,00
600	600	XVTL-MP/T-6/6	116497	1	354,00
600	800	XVTL-MP/T-6/8	116498	1	482,00
800	300	XVTL-MP/T-8/3	114681	1	274,00
800	400	XVTL-MP/T-8/4	116499	1	340,00
800	500	XVTL-MP/T-8/5	114682	1	399,00
800	600	XVTL-MP/T-8/6	116500	1	455,00
800	800	XVTL-MP/T-8/8	116501	1	587,00
1000	300	XVTL-MP/T-10/3	114683	1	319,00
1000	400	XVTL-MP/T-10/4	116502	1	400,00
1000	500	XVTL-MP/T-10/5	114684	1	474,00
1000	600	XVTL-MP/T-10/6	116503	1	545,00
1000	800	XVTL-MP/T-10/8	116504	1	716,00
1200	300	XVTL-MP/T-12/3	114685	1	359,00
1200	400	XVTL-MP/T-12/4	116505	1	459,00
1200	500	XVTL-MP/T-12/5	114686	1	552,00
1200	600	XVTL-MP/T-12/6	116506	1	641,00
1200	800	XVTL-MP/T-12/8	116507	1	838,00

## Vrchní kryty XVTL-MP/T/EF (IP55) s výřezem pro příruby F3A

• Dodáváno včetně šroubů

• Vhodné pro verzi IP40 i IP55

wa\_vt07102



Pro šířku [mm]	Pro hloubku [mm]	Počet otvorů pro F3A	Typové označení	Objed. číslo	Balení (ks)	Cena (Kč)
425	300	1	XVTL-MP/T/EF-4/3	114687	1	447,00
425	400	1	XVTL-MP/T/EF-4/4	116508	1	509,00
425	500	2	XVTL-MP/T/EF-4/5	114688	1	609,00
425	600	2	XVTL-MP/T/EF-4/6	116509	1	505,00
425	800	2	XVTL-MP/T/EF-4/8	116510	1	635,00
600	300	2	XVTL-MP/T/EF-6/3	114689	1	491,00
600	400	2	XVTL-MP/T/EF-6/4	116511	1	557,00
600	500	2	XVTL-MP/T/EF-6/5	114690	1	678,00
600	600	4	XVTL-MP/T/EF-6/6	116512	1	626,00
600	800	4	XVTL-MP/T/EF-6/8	116513	1	769,00
800	300	2	XVTL-MP/T/EF-8/3	114691	1	583,00
800	400	2	XVTL-MP/T/EF-8/4	116514	1	660,00
800	500	4	XVTL-MP/T/EF-8/5	114692	1	776,00
800	600	4	XVTL-MP/T/EF-8/6	116515	1	735,00
800	800	4	XVTL-MP/T/EF-8/8	116516	1	915,00
1000	300	3	XVTL-MP/T/EF-10/3	114693	1	662,00
1000	400	3	XVTL-MP/T/EF-10/4	116517	1	751,00
1000	500	6	XVTL-MP/T/EF-10/5	114694	1	880,00
1000	600	6	XVTL-MP/T/EF-10/6	116518	1	858,00
1000	800	6	XVTL-MP/T/EF-10/8	116519	1	1048,00
1200	300	4	XVTL-MP/T/EF-12/3	114695	1	847,00
1200	400	4	XVTL-MP/T/EF-12/4	116520	1	950,00
1200	500	8	XVTL-MP/T/EF-12/5	114696	1	1111,00
1200	600	8	XVTL-MP/T/EF-12/6	116521	1	1104,00
1200	800	8	XVTL-MP/T/EF-12/8	116522	1	1335,00

## Vrchní kryty s výřezem pro kabely XSPBM

- Dodáváno včetně šroubů
- S kabelovým vstupem pro velké průřezy
- Těsnění z pěnové gumy
- Požadované krytí je nutno zajistit dodatečnými opatřeními

Pro šířku [mm]	Pro hloubku [mm]	Typové označení	Objed. číslo	Balení (ks)	Cena (Kč)
425	400	XSPBM0404	284286	1	771,00
425	600	XSPBM0406	284287	1	786,00
425	800	XSPBM0408	284288	1	957,00
600	400	XSPBM0604	284289	1	881,00
600	600	XSPBM0606	284290	1	1023,00
600	800	XSPBM0608	284291	1	1273,00
800	400	XSPBM0804	284292	1	1188,00
800	600	XSPBM0806	284293	1	1478,00
800	800	XSPBM0808	284294	1	1782,00
1000	400	XSPBM1004	284295	1	1446,00
1000	600	XSPBM1006	284296	1	1773,00
1000	800	XSPBM1008	284297	1	2176,00
1200	400	XSPBM1204	284298	1	1843,00
1200	600	XSPBM1206	284299	1	2064,00
1200	800	XSPBM1208	284300	1	2385,00

Technické údaje na str. 262

vt17407, vt17507, vt17307, vt17607, vt17707, vt17807, vt17207



F3A-0

F3A-34



F3A-4

F3A-KTD



F3A-8

F3A-D



F3A-12

Technické údaje na str. 243

## Příruby

Provedení	Typové označení	Obj. číslo	Balení (ks)	Cena (Kč)
-----------	-----------------	------------	-------------	-----------

### F3A

- Pro rozváděče s krytím IP40 nebo IP55

Bez otvorů	F3A-0	74182	1	338,00
4xM16, 6xM25, 8xM32	F3A-4	81301	1	338,00
2xM16, 8xM25, 4xM32, 1xM50	F3A-8	91468	1	338,00
2xM16, 12xM20, 2xM40, 2xM50	F3A-12	76555	1	338,00
24xM16, 13xM20	F3A-34	78928	1	338,00
2 kab. průchodky do $\varnothing$ 70 mm	F3A-KTD	83674	1	518,00
Gum. propichovací průchodky	F3A-D	10145	1	760,00
40 kabelů $\varnothing$ 10-13 mm				
4 kabely $\varnothing$ 17-21 mm				
2 kabely $\varnothing$ 27-30 mm				

## Spodní krycí plechy XSPBA, XVTL-BP/JL

- XSPBA s pěnovou gumou pro přivedení kabelů do  $\varnothing$  50 mm, hloubka 35 - 50 mm podle stlačení pěnové gumy
- XVTL-BP/JL s posuvnou přírubou, hloubka 50 - 80 mm, nastavitelný přítlak

Hloubka [mm]	Pro šířku [mm]	$\varnothing$ kabelu	Typové označení	Objed. číslo	Balení (ks)	Cena (Kč)
35	425		XSPBAC0401	107687	1	96,00
35	600		XSPBAC0601	107688	1	108,00
35	800		XSPBAC0801	107689	1	125,00
35	1000		XSPBAC01001	107690	1	142,00
35	1200		XSPBAC01201	107691	1	157,00
110	425		XSPBAC0402	107692	1	125,00
110	600		XSPBAC0602	107693	1	152,00
110	800		XSPBAC0802	107694	1	186,00
110	1000		XSPBAC01002	107695	1	219,00
110	1200		XSPBAC01202	107696	1	253,00
35-50	425	50 mm	XSPBA0401	107679	1	161,00
35-50	600	50 mm	XSPBA0601	107680	1	214,00
35-50	800	50 mm	XSPBA0801	107681	1	277,00
35-50	1000	50 mm	XSPBA01001	107682	1	340,00
35-50	1200	50 mm	XSPBA01201	107683	1	403,00
35-50	425	50 - 80 mm	XVTL-BP/JL-4	115237	1	235,00
35-50	600	50 - 80 mm	XVTL-BP/JL-6	115238	1	342,00
35-50	800	50 - 80 mm	XVTL-BP/JL-8	115239	1	404,00
35-50	1000	50 - 80 mm	XVTL-BP/JL-10	115240	1	475,00
35-50	1200	50 - 80 mm	XVTL-BP/JL-12	115241	1	514,00

wa\_vt06902



wa\_vt07002



wa\_vt06802



wa\_vt06702



Technické údaje na str. 263

wa\_vt09202



Technické údaje na str. 265

wa\_vt10603

wa\_vt10603



XAC55

XAC

Technické údaje na str. 266

wa\_vt08302



wa\_vt11303



Technické údaje na str. 267

## Rohové rámy XVTL-CF/S

- Včetně vrchního krytu a 2 ks bočnic

Pro šířku [mm]	Pro hloubku [mm]	Typové označení	Objed. číslo	Balení (ks)	Cena (Kč)
400	400	XVTL-CF/S-4/4-20	114795	1	10812,00
500	500	XVTL-CF/S-5/5-20	114796	1	11889,00
600	600	XVTL-CF/S-6/6-20	114797	1	12005,00
800	800	XVTL-CF/S-8/8-20	114798	1	17803,00

## Sady pro spojování skříní XAC

- XAC55 obsahuje těsnění 10 x 2 mm, délka 6 m a spojovací šrouby (sada XAC)
- XAC obsahuje spojovací šrouby (16 ks + podložky a matice)

Popis	Typové označení	Obj. číslo	Balení (ks)	Cena (Kč)
Těsnící sada pro spojování skříní IP55	XAC55	284793	1	634,00
Sada pro spojování skříní IP40	XAC	283483	1	538,00

## Podstavce

### Bočnice podstavce XVTL-SO.../S

- Pár
- Plné

Pro hloubku [mm]	Výška [mm]	Typové označení	Objed. číslo	Balení (ks)	Cena (Kč)
300	100	XVTL-SO100/S-3	114605	1 pár	250,00
400	100	XVTL-SO100/S-4	114606	1 pár	283,00
500	100	XVTL-SO100/S-5	114607	1 pár	334,00
600	100	XVTL-SO100/S-6	114608	1 pár	389,00
800	100	XVTL-SO100/S-8	114609	1 pár	428,00
300	200	XVTL-SO200/S-3	114610	1 pár	281,00
400	200	XVTL-SO200/S-4	114611	1 pár	337,00
500	200	XVTL-SO200/S-5	114612	1 pár	385,00
600	200	XVTL-SO200/S-6	114613	1 pár	449,00
800	200	XVTL-SO200/S-8	114614	1 pár	545,00

### Bočnice podstavce XVTL-SO.../EF/S

- S výřezem pro kabely

Pro hloubku [mm]	Výška [mm]	Typové označení	Objed. číslo	Balení (ks)	Cena (Kč)
300	100	XVTL-SO100/EF/S-3	114615	1 pár	161,00
400	100	XVTL-SO100/EF/S-4	114616	1 pár	175,00
500	100	XVTL-SO100/EF/S-5	114617	1 pár	226,00
600	100	XVTL-SO100/EF/S-6	114618	1 pár	288,00
800	100	XVTL-SO100/EF/S-8	114619	1 pár	271,00
300	200	XVTL-SO200/EF/S-3	114620	1 pár	179,00
400	200	XVTL-SO200/EF/S-4	114621	1 pár	206,00
500	200	XVTL-SO200/EF/S-5	114622	1 pár	269,00
600	200	XVTL-SO200/EF/S-6	114623	1 pár	337,00
800	200	XVTL-SO200/EF/S-8	114624	1 pár	342,00

wa\_vt08202



## Čela podstavce XVTL-SO.../F

- Pro skříně s velkým zatížením je doporučeno použití 2 ks (přední a zadní)

Pro šířku [mm]	Výška [mm]	Typové označení	Objed. číslo	Balení (ks)	Cena (Kč)
425	100	XVTL-SO100/F-4	114625	1	266,00
600	100	XVTL-SO100/F-6	114626	1	330,00
800	100	XVTL-SO100/F-8	114627	1	393,00
1000	100	XVTL-SO100/F-10	114628	1	453,00
1200	100	XVTL-SO100/F-12	114629	1	515,00
425	200	XVTL-SO200/F-4	114630	1	304,00
600	200	XVTL-SO200/F-6	114631	1	369,00
800	200	XVTL-SO200/F-8	114632	1	443,00
1000	200	XVTL-SO200/F-10	114633	1	500,00
1200	200	XVTL-SO200/F-12	114634	1	565,00

wa\_vt11203



## Podstavce rohového rámu XVTL-SO.../CF

- Kompletní podstavce

Pro hloubku [mm]	Výška [mm]	Typové označení	Objed. číslo	Balení (ks)	Cena (Kč)
400	100	XVTL-SO100/CF-4	116201	1	825,00
500	100	XVTL-SO100/CF-5	116202	1	885,00
600	100	XVTL-SO100/CF-6	116203	1	996,00
800	100	XVTL-SO100/CF-8	116204	1	1142,00
400	200	XVTL-SO200/CF-4	116205	1	1233,00
500	200	XVTL-SO200/CF-5	116206	1	1323,00
600	200	XVTL-SO200/CF-6	116207	1	1541,00
800	200	XVTL-SO200/CF-8	116208	1	1827,00

Technické údaje na str. 267

## Montážní panely XVTL-IC

- Montážní panely s předvrtanými otvory
- Tloušťka 2 mm

wa\_vt08802



Pro šířku [mm]	Pro výšku [mm]	Typové označení	Objed. číslo	Balení (ks)	Cena (Kč)
425	1600	XVTL-IC-4/16	114761	1	848,00
425	2000	XVTL-IC-4/20	114762	1	1008,00
600	1400	XVTL-IC-6/14	114763	1	1079,00
600	1600	XVTL-IC-6/16	114764	1	1079,00
600	1800	XVTL-IC-6/18	114765	1	1189,00
600	2000	XVTL-IC-6/20	114766	1	1137,00
800	1600	XVTL-IC-8/16	114767	1	1351,00
800	1800	XVTL-IC-8/18	114768	1	1497,00
800	2000	XVTL-IC-8/20	114769	1	1482,00
1000	1600	XVTL-IC-10/16	114770	1	1770,00
1000	1800	XVTL-IC-10/18	114771	1	1860,00
1000	2000	XVTL-IC-10/20	114772	1	1874,00
1200	1600	XVTL-IC-12/16	114773	1	1943,00
1200	1800	XVTL-IC-12/18	114774	1	2158,00
1200	2000	XVTL-IC-12/20	114775	1	2373,00

## Montážní panely pro větší zatížení XVTL-IC/S

- Tloušťka 3 mm

wa\_vt08802



Pro šířku [mm]	Pro výšku [mm]	Typové označení	Objed. číslo	Balení (ks)	Cena (Kč)
425	1600	XVTL-IC/S-4/16	114776	1	1140,00
425	2000	XVTL-IC/S-4/20	114777	1	1382,00
600	1400	XVTL-IC/S-6/14	114778	1	1351,00
600	1600	XVTL-IC/S-6/16	114779	1	1513,00
600	1800	XVTL-IC/S-6/18	114780	1	1742,00
600	2000	XVTL-IC/S-6/20	114781	1	1925,00
800	1600	XVTL-IC/S-8/16	114782	1	1936,00
800	1800	XVTL-IC/S-8/18	114783	1	2239,00
800	2000	XVTL-IC/S-8/20	114784	1	2479,00
1000	1600	XVTL-IC/S-10/16	114785	1	2357,00
1000	1800	XVTL-IC/S-10/18	114786	1	2734,00
1000	2000	XVTL-IC/S-10/20	114787	1	3030,00
1200	1600	XVTL-IC/S-12/16	114788	1	2785,00
1200	1800	XVTL-IC/S-12/18	114789	1	3104,00
1200	2000	XVTL-IC/S-12/20	114790	1	3457,00

Technické údaje na str. 268

wa\_vt00107



Technické údaje na str. 269, 280

vt00803



Technické údaje na str. 272

wa\_vt01107



Technické údaje na str. 270

## Sada montážních úhelníků pro montážní panely XVTL-IC

- Sada úhelníků pro montáž XVTL-IC
- Sada obsahuje 2 páry XVTL-BRA a 1 pár XVTL-BRA/M

	Typové označení	Objed. číslo	Balení (ks)	Cena (Kč)
	XVTL-IC/BRA/SET	116893	1 sada	389,00

## Sada pro usnadnění montáže montážních panelů na rám XVTL-FITUP-

- Slouží k usnadnění montáže osazených montážních panelů XVTL-IC do skříní XVTL s přímou montáží na rám
- Použití bez šroubů, odnímatelné (pomůcka pouze pro montáž)
- Pár

Pro hloubku [mm]	Typové označení	Objed. číslo	Balení (ks)	Cena (Kč)
300	XVTL-FITUP-3	116209	1 pár	304,00
400	XVTL-FITUP-4	116210	1 pár	335,00
500	XVTL-FITUP-5	116211	1 pár	368,00
600	XVTL-FITUP-6	116212	1 pár	400,00
800	XVTL-FITUP-8	116213	1 pár	465,00

## Sada pro usnadnění montáže montážních panelů na XVTL-BRA XVTL-FITUP/BRA

- Slouží k usnadnění montáže osazených montážních panelů XVTL-IC do skříní XVTL s montáží pomocí XVTL-BRA
- Použití bez šroubů, odnímatelné (pomůcka pouze pro montáž)
- Univerzální pro všechny hloubky (425, 500, 600, 800 mm)
- Pár

Pro hloubku [mm]	Typové označení	Objed. číslo	Balení (ks)	Cena (Kč)
400, 500, 600, 800	XVTL-FITUP/BRA	115136	1 pár	324,00

## Sada pro spojování montážních panelů XVTL-IC-Z

- Montáž na XVTL-VP nebo XVTL-BRA/IC250
- Slouží pro montáž 2 desek XVTL-IC se šířkou 600 mm do skříně šířky 1200 mm

Pro výšku [mm]	Typové označení	Objed. číslo	Balení (ks)	Cena (Kč)
1400	XVTL-IC-Z-14	114791	1	405,00
1600	XVTL-IC-Z-16	114792	1	440,00
1800	XVTL-IC-Z-18	114793	1	474,00
2000	XVTL-IC-Z-20	114794	1	511,00

Technické údaje na str. 273



## Montážní desky

- Šířka 400 mm je využitelná pouze s adaptéry Profi Plus XVTL-BP-F nebo XVTL-BP-W

- Šířka 425 mm je využitelná pro přímou montáž na zadní rám XVTL, nelze použít pro adaptéry Profi Plus XVTL-BP-F a XVTL-BP-W (zde nutno použít šířku 400 mm)

wa:vt07302



Pro šířku [mm]	Výška [mm]	Typové označení	Objed. číslo	Balení (ks)	Cena (Kč)
400	100	BPZ-MPL100-400	114799	1	132,00
425	100	BPZ-MPL100-425	114800	1	133,00
600	100	BPZ-MPL100-600	114801	1	136,00
800	100	BPZ-MPL100-800	114802	1	157,00
1000	100	BPZ-MPL100-1000	114803	1	201,00
1200	100	BPZ-MPL100-1200	114804	1	239,00
400	200	BPZ-MPL200-400	114805	1	157,00
425	200	BPZ-MPL200-425	114806	1	168,00
600	200	BPZ-MPL200-600	114807	1	185,00
800	200	BPZ-MPL200-800	114808	1	218,00
1000	200	BPZ-MPL200-1000	114809	1	277,00
1200	200	BPZ-MPL200-1200	114810	1	312,00
400	300	BPZ-MPL300-400	114811	1	177,00
425	300	BPZ-MPL300-425	114812	1	199,00
600	300	BPZ-MPL300-600	114813	1	220,00
800	300	BPZ-MPL300-800	114814	1	265,00
1000	300	BPZ-MPL300-1000	114815	1	337,00
1200	300	BPZ-MPL300-1200	114816	1	398,00
400	350	BPZ-MPL350-400	108333	1	199,00
600	350	BPZ-MPL350-600	108340	1	256,00
800	350	BPZ-MPL350-800	108347	1	324,00
400	400	BPZ-MPL400-400	114817	1	213,00
425	400	BPZ-MPL400-425	114818	1	235,00
600	400	BPZ-MPL400-600	114819	1	280,00
800	400	BPZ-MPL400-800	114820	1	347,00
1000	400	BPZ-MPL400-1000	114821	1	465,00
1200	400	BPZ-MPL400-1200	114822	1	519,00
400	500	BPZ-MPL500-400	114823	1	251,00
425	500	BPZ-MPL500-425	114824	1	274,00
600	500	BPZ-MPL500-600	114825	1	328,00
800	500	BPZ-MPL500-800	114826	1	402,00
1000	500	BPZ-MPL500-1000	114827	1	540,00
1200	500	BPZ-MPL500-1200	114828	1	636,00
400	650	BPZ-MPL650-400	108334	1	291,00
600	650	BPZ-MPL650-600	108341	1	418,00
800	650	BPZ-MPL650-800	108348	1	548,00
400	950	BPZ-MPL950-400	108335	1	376,00
600	950	BPZ-MPL950-600	108342	1	561,00
800	950	BPZ-MPL950-800	108349	1	750,00
400	1150	BPZ-MPL1150-400	108336	1	466,00
600	1150	BPZ-MPL1150-600	108343	1	706,00
800	1150	BPZ-MPL1150-800	108350	1	952,00
400	1450	BPZ-MPL1450-400	108337	1	584,00
600	1450	BPZ-MPL1450-600	108344	1	884,00
800	1450	BPZ-MPL1450-800	108351	1	1192,00
400	1650	BPZ-MPL1650-400	108338	1	652,00
600	1650	BPZ-MPL1650-600	108345	1	994,00
800	1650	BPZ-MPL1650-800	108352	1	1343,00
400	1950	BPZ-MPL1950-400	108339	1	743,00
600	1950	BPZ-MPL1950-600	108346	1	1148,00
800	1950	BPZ-MPL1950-800	108353	1	1560,00

Technické údaje na str. 274

## Montážní desky s předvrtanými otvory pro montáž sběrnic SASY 60i

- Montáž na XVTL-VP nebo XVTL-BRA/IC250

vt01208



Pro šířku [mm]	Výška [mm]	Typové označení	Objed. číslo	Balení (ks)	Cena (Kč)
425	250	BPZ-MPLSASY-425	114829	1	199,00
600	250	BPZ-MPLSASY-600	114830	1	220,00
800	250	BPZ-MPLSASY-800	114831	1	265,00
1000	250	BPZ-MPLSASY-1000	114832	1	337,00
1200	250	BPZ-MPLSASY-1200	114833	1	398,00

Technické údaje na str. 276

wa\_vt00907



wa\_vt07902



DSC 02349



wa\_vt01407



wa\_vt01307



Technické údaje na str. 278

## Montážní úhelníky XVTL-BRA

• Dodávka obsahuje 1 pár úhelníků

Vhodné pro	Typové označení	Objed. číslo	Balení (ks)	Cena (Kč)
XVTL-IC-..., XVTL-VP..	XVTL-BRA	115132	1 pár	238,00
XVTL-IC-..., XVTL-VP.., XVTL-HP.. pro dodatečné upevnění ve středu desky	XVTL-BRA/M	115134	1 pár	117,00
XVTL-HP.., XVTL-VP.., nastavitelná hloubka, pro malé zatížení nebo krycí desky	XVTL-BRA/L	116214	1 pár	119,00
BPZ-MPL300, BPZ-MPLSASY montáž přímo na rám	XVTL-BRA/IC250	115133	1 pár	192,00
Univerzální, např. pro přístrojové lišty	XVTL-BRA/DIN	116215	1 pár	166,00

## Horizontální nosníky XVTL-HP

- Sada 2 ks
- Univerzální použití
- Vhodné pro velké zatížení
- Jednoduché použití s XVTL-BRA/L a XVTL-BRA/M
- Nelze kombinovat s adaptérem XVTL-BP-F

wa\_vt07502



Pro hloubku [mm]	Typové označení	Objed. číslo	Balení (ks)	Cena (Kč)
300	XVTL-HP-3	115137	1 pár	361,00
400	XVTL-HP-4	115138	1 pár	415,00
500	XVTL-HP-5	115139	1 pár	436,00
600	XVTL-HP-6	115140	1 pár	520,00
800	XVTL-HP-8	115141	1 pár	717,00

Technické údaje na str. 283

## Horizontální nosníky XVTL-HP/L

- Sada 2 ks
- Univerzální použití
- Vhodné pro malé zatížení do 30 kg
- Jednoduché použití s XVTL-BRA/L a XVTL-BRA/M
- Nelze kombinovat s adaptérem XVTL-BP-F

DSC 02348



Pro hloubku [mm]	Typové označení	Objed. číslo	Balení (ks)	Cena (Kč)
300	XVTL-HP/L-3	115144	1 pár	249,00
400	XVTL-HP/L-4	115145	1 pár	303,00
500	XVTL-HP/L-5	115146	1 pár	347,00
600	XVTL-HP/L-6	115147	1 pár	394,00
800	XVTL-HP/L-8	115148	1 pár	475,00

Technické údaje na str. 283

## Horizontální nosníky XVTL-HP-...-MIB

- Sada 2 ks
- Pro montážní desky XVTL-IZM
- Vhodné pouze pro montážní desky XVTL-IZM
- Nelze kombinovat s vertikálními nosníky XVTL-VP a adaptéry XVTL-BP-W a XVTL-BP-F

vt01308



Pro hloubku [mm]	Typové označení	Objed. číslo	Balení (ks)	Cena (Kč)
600	XVTL-HP-6-MIB	115142	1 pár	311,00
800	XVTL-HP-8-MIB	115143	1 pár	313,00

Technické údaje na str. 284

## Montážní desky XVTL-IZM

- Pro montáž jističů IZM
- Montáž na nosníky XVTL-HP-...-MIB

vt01408



Pro šířku [mm]	Typové označení	Objed. číslo	Balení (ks)	Cena (Kč)
600	XVTL-IZM-6	115149	1	641,00
800	XVTL-IZM-8	115150	1	793,00
1000	XVTL-IZM-10	115151	1	979,00
1200	XVTL-IZM-12	115152	1	1158,00

Technické údaje na str. 285

## Vertikální nosníky XVTL-VP

• Sady XVTL-VP6/SET, XVTL-VP10/SET obsahují 2 ks nosníků XVTL-VP, 2 ks XVTL-BRA a 2 ks XVTL-BRA/M

• Sady XVTL-VP16/SET, XVTL-VP18/SET, XVTL-VP20/SET obsahují 2 ks nosníků XVTL-VP a 4 ks XVTL-BRA

wa\_vt08102

wa\_vt01207



Technické údaje na str. 291

Pro výšku [mm]	Typové označení	Objed. číslo	Balení (ks)	Cena (Kč)
600	XVTL-VP6	115157	1	203,00
1000	XVTL-VP10	115158	1	274,00
1400	XVTL-VP14	115159	1	324,00
1600	XVTL-VP16	115160	1	361,00
1800	XVTL-VP18	115161	1	399,00
2000	XVTL-VP20	115162	1	430,00
600	XVTL-VP6/SET	115163	1 sada	681,00
1000	XVTL-VP10/SET	115164	1 sada	846,00
1400	XVTL-VP14/SET	115165	1 sada	1024,00
1600	XVTL-VP16/SET	115166	1 sada	1110,00
1800	XVTL-VP18/SET	115167	1 sada	1196,00
2000	XVTL-VP20/SET	115168	1 sada	1285,00

## Lišty pro upevnění kabelů XAR

• Dodáváno včetně šroubů  
• XAR pro kabelové přichytky SONAP upevňované do C profilu (např. NWS-K/AC)

wa\_vt07802



XAR

Pro šířku [mm]	Profil	Typové označení	Objed. číslo	Balení (ks)	Cena (Kč)
425	C	XAR04	283850	1	95,00
600	C	XAR06	283851	1	122,00
800	C	XAR08	283852	1	149,00
1000	C	XAR10	283853	1	175,00
1200	C	XAR12	283854	1	182,00

## Kabelové úchytky NWS-K/AC

• Odlehčení mechanického namáhání přístrojů (odstranění tahu kabelů)

• Montáž na lištu XAR

N7599



Kabel Ø [mm]	Typové označení	Objed. číslo	Balení (ks)	Cena (Kč)
12-16	NWS-K/AC16	255197	1	115,00
16-20	NWS-K/AC20	255198	1	106,00
20-24	NWS-K/AC24	255199	1	94,00
24-28	NWS-K/AC28	255200	1	100,00
36-40	NWS-K/AC40	255201	1	154,00
48-52	NWS-K/AC52	255202	1	144,00

## Lišty pro upevnění kabelů XVTL-AB

• Dodáváno včetně šroubů

• Pro vyvážání slabých kabelů

wa\_vt10703



XVTL-AB

Pro šířku [mm]	Profil	Typové označení	Objed. číslo	Balení (ks)	Cena (Kč)
425	L	XVTL-AB-4	115242	1	94,00
600	L	XVTL-AB-6	115243	1	122,00
800	L	XVTL-AB-8	115244	1	147,00
1000	L	XVTL-AB-10	115245	1	174,00
1200	L	XVTL-AB-12	115246	1	194,00

Technické údaje na str. 293

wa\_vt01607



## Držáky sběrnic do 2500 A

### Držáky sběrnic XBST pro horní připojení do 2500 A

- Určeno pro ploché Cu sběrnice tloušťky 10 mm
- Rozteč mezi sběrnicemi 125 mm
- Jmenovitý proud 1250, 1600, 2000 a 2500 A
- Upevňovací šrouby součástí dodávky
- Pro L1, L2, L3, N
- Jmenovitý krátkodobý zkratový proud  $I_{cw}$  (1 s) = 65 kA (efektivní hodnota)
- Vhodné pro skříně hloubky 600 mm a 800 mm
- Pro hloubku skříně 800 mm nutno použít nosník XVTL-HP (nelze montovat na XVTL-HP/L)

Rozměr sběrnic [mm]	Jmenovitý proud $I_n$ [A]	Typové označení	Objed. číslo	Balení (ks)	Cena (Kč)
2x40x10	1250	XBST12	283874	1	1182,00
2x60x10	1600	XBST16	283876	1	1191,00
2x80x10	2000	XBST20	283878	1	1202,00
2x100x10	2500	XBST25	283879	1	1212,00

### Držáky sběrnic XVTL-BSB pro zadní připojení do 2500 A

- Určeno pro ploché Cu sběrnice
- Rozteč mezi sběrnicemi 187,5 mm
- Jmenovitý proud max. 2500 A
- Jmenovitý krátkodobý zkratový proud  $I_{cw}$  (0,1 s) = 80 kA;  $I_{cw}$  (1 s) = 65 kA (efektivní hodnoty)
- Jmenovitý špičkový zkratový proud  $I_{pk}$  = 176 kA
- Jmenovitý povrchový odpor  $10^{10} \Omega/cm$
- Maximální pracovní teplota sběrnic 130 °C
- Kovové držáky a upevňovací šrouby součástí dodávky
- Pro L1, L2, L3, N
- Střední držák XVTL-BSB-M se montuje dodatečně a slouží k dosažení dostatečné zkratové odolnosti sběrnicového systému u skříní šířky 800 mm a více

Popis	Typové označení	Objed. číslo	Balení (ks)	Cena (Kč)
Krajní	XVTL-BSB	116890	1	2349,00
Střední	XVTL-BSB-M	116891	1	1771,00

### Držák PE/PEN sběrnice XBSP

- Držák pro osazení PE/PEN sběrnice
- Dodáváno včetně šroubů
- Držák lze využít též jako centrální bod pro přizemnění celé skříně XVTL
- Držáky je ke skříně nutno řádně připevnit všemi 4 samozemnicími šrouby pro zajištění vodivého spojení

Rozměr sběrnic [mm]	Jmenovitý proud $I_n$ [A]	Typové označení	Objed. číslo	Balení (ks)	Cena (Kč)
2x40x10	2500	XBSP	283872	1	85,00

Technické údaje na str. 294

N01704



XVTL-SRL/S

N03006



NWS-TKT

N6299



NWS-SRL/S/ST/MG

### Světlo s dveřním kontaktem

- Světlo XVTL-SRL/S je určeno pro přímou montáž na rám skříně; je vybaveno držákem pro dveřní kontakt NWS-TKT
- Dveřní kontakt NWS-TKT je vybaven kabelem s konektorem pro snadné spojení se světlem XVTL-SRL/S
- Světlo s magnetem NWS-SRL/S/ST/MG umožňuje libovolné umístění ve skříně

Popis	Typové označení	Obj. číslo	Balení (ks)	Cena (Kč)
Světlo	XVTL-SRL/S	116892	1	1865,00
Dveřní kontakt	NWS-TKT	255420	1	1052,00
Světlo s magnetem	NWS-SRL/S/ST/MG	255355	1	2726,00

Technické údaje na str. 302

wa\_vt07602



## Sada pro aretaci dveří XVTL-DA

- S pneumatickým pístem

- Aretace dveří při úhlu otevření 90°

Typové označení	Objed. číslo	Balení (ks)	Cena (Kč)
XVTL-DA	116216	1	742,00

wa\_vt00206



## Úchytka táhel zámku XVTL-DRG

- Montáž na perforovaný profil dveří

- Sada obsahuje 1 pár úchytek

Typové označení	Objed. číslo	Balení (ks)	Cena (Kč)
XVTL-DRG	115249	1 pár	78,00

## Náhradní klika

- Náhradní klika pro třibodový rozvorový zámek (Soft Line)



Popis	Typové označení	Obj. číslo	Balení (ks)	Cena (Kč)
Plastová	BPZ-SH	116690	1	436,00



Vložka typu Doppelbart



Cylindrická vložka

## Vložky do zámků dveří

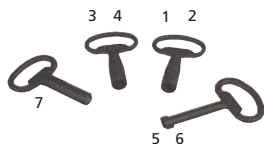
- Zámkové vložky pro systém zavírání s třibodovým rozvorovým zámekem

Obr.	Popis	Typové označení	Objed. číslo	Balení (ks)	Cena (Kč)
	Cylindrická vložka (stejně klíče)	NWS-HZ/2SL/GS	255195	1	495,00
	Cylindrická vložka (rozdílné klíče)	NWS-HZ/3SL	255196	1	643,00
	Vložka s vnitřním čtyřhranem 6x6 mm	BPZ-LOCK/SH6	116673	1	253,00
	Klíč pro vnitřní čtyřhran 6x6 mm	BPZ-KEY/SH6	116674	1	159,00
	Vložka s profilem „energetický půlměsíc“	BPZ-LOCK/DH	116675	1	253,00
	Klíč pro zámek „energetický půlměsíc“	BPZ-KEY/DH	116676	1	159,00
5	Vložka typu Doppelbart 3 mm	NWS-SHE/DLB/DN3	255309	1	508,00
5	Klíč typu Doppelbart 3 mm	NWS-SL/DLB/3	255317	1	140,00
6	Vložka Doppelbart 5 mm	NWS-SHE/DLB/DN5	255310	1	510,00
6	Klíč pro vložku Doppelbart 5 mm	NWS-SL/DLB/5	255318	1	135,00
1	Vložka s vnějším čtyřhranem 7 mm	NWS-SHE/4K/7	255306	1	572,00
1	Klíč pro vložku s vnějším čtyřhranem 7 mm	NWS-SL/4K/7	255314	1	140,00
2	Vložka s vnějším čtyřhranem 8 mm	NWS-SHE/4K/8	255307	1	523,00
2	Klíč pro vložku s vnějším čtyřhranem 8 mm	NWS-SL/4K/8	255315	1	137,00
3	Vložka s vnějším trojhranem 7 mm	NWS-SHE/3K/7	255304	1	523,00
3	Klíč pro vložku s vnějším trojhranem 7 mm	NWS-SL/3K/7	255312	1	151,00
4	Vložka s vnějším trojhranem 8 mm	NWS-SHE/3K/8	255305	1	573,00
4	Klíč pro vložku s vnějším trojhranem 8 mm	NWS-SL/3K/8	255313	1	136,00
7	Vložka Daimler-Benz	NWS-SHE/DB	255308	1	559,00
7	Klíč pro vložku Daimler-Benz	NWS-SL/DB	255316	1	137,00
8	Vložka pro ovládání šroubovákem	NWS-SHE/SZ	255311	1	559,00

N7999



N8299



vt06906



## Adaptér Profi Plus zadní XVTL-BP-F

- Umožňuje zadní montáž prvků Profi Plus (obdobně jako u rozváděčů na omítku BP-O nebo na podlahu BP-F)
- Lze montovat do skříní XVTL s hloubkou 400 mm a větší (v kombinaci s držáky sběrnic XVTL-BSB pro zadní připojení od hloubky 500 mm)
- Vhodný pro montáž výkonových jističů v kombinaci s montážní sadou BPZ-NZM...-MV, -MH, -RH
- Nelze kombinovat s horizontálními nosníky XVTL-HP..
- Nelze kombinovat s montážní deskou pro montáž jističů IZM
- Nelze kombinovat s držáky sběrnic pro horní připojení XBST
- Umožňuje kombinaci s adaptérem XVTL-BP-W pro montáž bočnic BPZ-MSW

Pro šířku / pro výšku [mm]	Typové označení	Obj. číslo	Balení (ks)	Cena (Kč)
425 / 1600	XVTL-BP-F-4/16	115172	1	1175,00
425 / 2000	XVTL-BP-F-4/20	115173	1	1243,00
600 / 1400	XVTL-BP-F-6/14	115177	1	1123,00
600 / 1600	XVTL-BP-F-6/16	115178	1	1217,00
600 / 1800	XVTL-BP-F-6/18	115179	1	1312,00
600 / 2000	XVTL-BP-F-6/20	115180	1	1281,00
800 / 1600	XVTL-BP-F-8/16	115184	1	1268,00
800 / 1800	XVTL-BP-F-8/18	115185	1	1363,00
800 / 2000	XVTL-BP-F-8/20	115186	1	1328,00
1000 / 1600	XVTL-BP-F-10/16	115190	1	1317,00
1000 / 1800	XVTL-BP-F-10/18	115191	1	1412,00
1000 / 2000	XVTL-BP-F-10/20	115192	1	1373,00
1200 / 1600	XVTL-BP-F-12/16	115196	1	1394,00
1200 / 1800	XVTL-BP-F-12/18	115197	1	1489,00
1200 / 2000	XVTL-BP-F-12/20	115198	1	1444,00

vt07006



## Adaptér Profi Plus přední XVTL-BP-W

- Adaptér umožňující využití montážního rámu z bočnic BPZ-MSW systému Profi Plus
- Umožňuje montáž úhelníku BPZ-FPS pro uchycení krycích desek BPZ-FP
- Umožňuje montáž prvků systému Profi Plus
- Umožňuje kombinaci se zadním rámem XVTL-BP-F
- Univerzální provedení, lze použít rám BPZ-MSW s menší výškou než je výška XVTL. Umožňuje snadnou kombinaci výkonové a instalační sekce v jednom rozváděči
- Nelze kombinovat s horizontálními nosníky XVTL-HP/MIB a montážní deskou pro montáž jističů IZM
- Nelze kombinovat s držáky sběrnic pro horní připojení XBST
- Při současném použití bočnic BPZ-MSW a držáků sběrnic XVTL-BSB pro zadní připojení musí být hloubka skříně alespoň 400 mm

Pro šířku / pro výšku [mm]	Typové označení	Obj. číslo	Balení (ks)	Cena (Kč)
425 / 1600	XVTL-BP-W-4/16	115202	1	959,00
425 / 2000	XVTL-BP-W-4/20	115203	1	1010,00
600 / 1400	XVTL-BP-W-6/14	115207	1	945,00
600 / 1600	XVTL-BP-W-6/16	115208	1	923,00
600 / 1800	XVTL-BP-W-6/18	115209	1	989,00
600 / 2000	XVTL-BP-W-6/20	115210	1	992,00
800 / 1600	XVTL-BP-W-8/16	115214	1	981,00
800 / 1800	XVTL-BP-W-8/18	115215	1	1053,00
800 / 2000	XVTL-BP-W-8/20	115216	1	1081,00
1000 / 1600	XVTL-BP-W-10/16	115220	1	1087,00
1000 / 1800	XVTL-BP-W-10/18	115221	1	1113,00
1000 / 2000	XVTL-BP-W-10/20	115222	1	1138,00
1200 / 1600	XVTL-BP-W-12/16	115226	1	1211,00
1200 / 1800	XVTL-BP-W-12/18	115227	1	1281,00
1200 / 2000	XVTL-BP-W-12/20	115228	1	1306,00

wa\_vt01707



## Závěsná oka XAT

- Sada obsahuje 4 ks

Popis	Typové označení	Obj. číslo	Balení (ks)	Cena (Kč)
M 10	XAT	283855	1 sada	167,00

wa\_vt10303



## Klebové matice M8 a M6 pro montáž prvků na rám XVTL-CAGENUTS-M8, NWS-KG/MU

	Typové označení	Obj. číslo	Balení (ks)	Cena (Kč)
	XVTL-CAGENUTS-M8	115250	10	49,00
	NWS-KG/MU	255215	50	8,00

N03706



## Sada pro uzemnění dveří

	Typové označení	Obj. číslo	Balení (ks)	Cena (Kč)
	NWS-ERD/SET	255009	1	99,00

## Sada náhradních šroubů

- Sada náhradních šroubů obsahuje 2 ks M5 pro nosníky na dveřích, 4 ks M6 pro vnitřní výbavu, 2 ks M6 samozemnicí a 2 ks M6 klebové

	Typové označení	Obj. číslo	Balení (ks)	Cena (Kč)
	XVTL-SCREW-SET	116894	1 sada	61,00

VT22706



## Schránky na dokumentaci

### Držák dokumentace, LAB-BAG\_A4

- Průhledné provedení
- Samolepicí provedení, snadná montáž
- Pro vkládání dokumentace A4 s malým počtem stran

	Typové označení	Objed. číslo	Balení (ks)	Cena (Kč)
	LAB-BAG_A4	107913	1	88,00

Technické údaje na str. 245

kryt



### Schránka na dokumentaci XAB4

- Samolepicí provedení, snadná montáž
- Pro vkládání dokumentace A4 s větším počtem stran

	Typové označení	Objed. číslo	Balení (ks)	Cena (Kč)
	XAB4	283482	1	201,00

vt05006



### Schránka na dokumentaci XVTL-SPT6

- Kovová
- Montáž pomocí šroubů M5 na vyztužovací profil dveří

	Typové označení	Objed. číslo	Balení (ks)	Cena (Kč)
	XVTL-SPT6	115247	1	289,00

VT09405



## Opravné laky

Barva	Typové označení	Objed. číslo	Balení (ks)	Cena (Kč)
Šedá RAL 7035, sprej	BPZ-SPRAY-7035	116678	1	350,00
Šedá RAL 7035	BPZ-CPS-7035	286771	1	219,00

Technické údaje na str. 303

## Ostatní příslušenství

Ostatní příslušenství (krycí desky BPZ-FP, bočnice montážního rámu BPZ-MSW, přístrojové lišty BPZ-DIN, montážní desky BPZ-MPL, montážní sady BPZ-NZM, BPZ-BR/SASY atd.) je kompatibilní se systémem Profi Plus. Krycí desky se montují na BPZ-MSW nebo BPZ-FPS při současném použití s XVTL-BP-W.

Montážní desky a sady lze montovat buď přímo na rám XVTL nebo na adaptér XVTL-BP-F (případně i v kombinaci s BPZ-MSW). Výjimku tvoří příslušenství šířky 400 mm. To lze použít pouze v kombinaci s adaptéry XVTL-BP. Pro přímou montáž na rám XVTL nebo vertikální nosníky XVTL-VP či XVTL-BRA/IC250 je nutno využít šířku 425 mm.

Skříně je možno vybavit aktivním chlazením dle dané specifikace. Bližší informace na vyžádání.



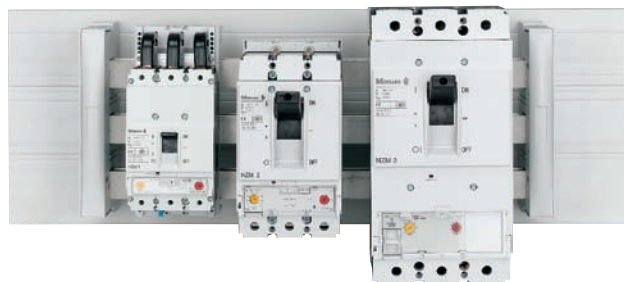


## Sběrníkový systém SASY 60i

- Sběrníkový systém pro jmenovité proudy do 630, 1250 a 1600 A
- Rozteč mezi sběrnicemi 60 mm
- Jednoduchá, rychlá a spolehlivá montáž
- Připojovací adaptéry pro jističe NZM a vypínače N typových velikostí 1 až 3
- Připojovací adaptéry pro stykače a motorové spouštěče xStart
- Řešení dle IEC i UL



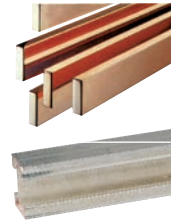
vt20706



Koncový kryt pro  
3pólové držáky sběrnic  
Systém do 630 A  
**ES-BBS-3/FL** (viz str. 114)  
Systém do 1600 A  
**ES-BBS-3/PR** (viz str. 116)



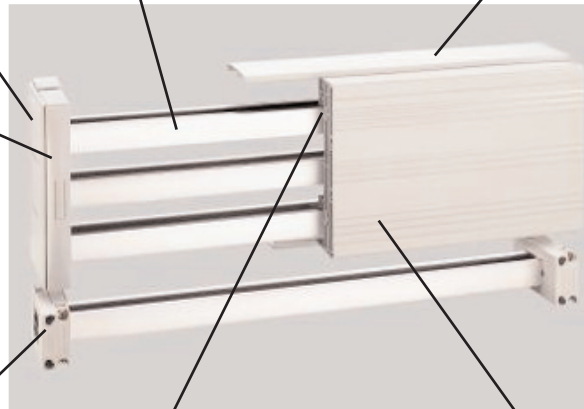
Měděné sběrnice  
Ploché do 630 A  
**CU ..X..** (viz str. 115)  
Profilové do 1600 A  
**CU-BAR-.../T** (viz str. 116)



Oddělovací přepážky  
**BBC-CS../PR**  
(viz str. 117)



3pólové držáky sběrnic  
Pro ploché sběrnice  
do 630 A  
**BBS-3/FL** (viz str. 114)  
Pro profilové sběrnice  
do 1600 A  
**BBS-3/PR** (viz str. 116)



Držáky PE/N sběrnic  
Pro ploché sběrnice do 630 A  
1pólový **BBS-1/FL**  
2pólový **BBS-2/FL** (viz str. 114)  
Pro profilové sběrnice do 1600 A  
1pólový **BBS-1/PR** (viz str. 116)



Držák krytu volné sekce  
**BBC-MRCOV1** (viz str. 117)



Kryt volné  
sekce  
**BBC-RCOV1**  
(viz str. 117)



Univerzální svorky  
**AKU** do 440 A (viz str. 120, 121)



Rozpěrné svorky  
**AKS** do 800 A  
(viz str. 119)



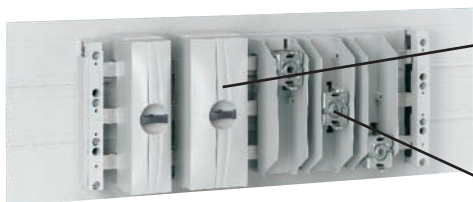
Spodní díl  
**BBC-BT-NA**  
(viz str. 114, 116)



Profilové svorky  
**AKP** do 1600 A  
(viz str. 119)



3pólové připojovací svorkovnice  
**BBA-TP3** do 440 A (viz str. 118)



3pólové připojovací sady  
**BBA-TP3** do 800 A (viz str. 118)



Připojovací adaptéry xStart  
pro PKZM0  
**BBA0..** (viz str. 126, 127)



Připojovací adaptéry  
xStart pro PKZM4  
**BBA4..** (viz str. 126)



Univerzální adaptéry xStart  
**BBA..** (viz str. 127)



Připojovací adaptéry  
xStart pro PKZ2  
**BBA2..** (viz str. 126)



Připojovací adaptér  
pro jističe NZM1  
**NZM1-XAD160** (viz str. 125)



Připojovací adaptér  
pro jističe NZM2  
**NZM2-XAD250** (viz str. 125)



Připojovací adaptéry  
pro jističe NZM3  
**NZM3-XAD630**  
(viz str. 125)



## Systemy do 630 A pro ploché sběrnice

### Držák sběrnic

- Vnitřní vložka univerzální pro všechny rozměry sběrnic
- S předvrtanými otvory pro šrouby

Počet sběrnic	Jmenovitý proud $I_e$ [A]	Určeno pro	Typové označení	Objed. číslo	Balení (ks)	Cena (Kč)
3	630	12 x 5/10 15 x 5/10 20 x 5/10 25 x 5/10 30 x 5/10	BBS-3/FL	107066	2/10	212,00

### Držák sběrnic

- Vnitřní vložka univerzální pro všechny rozměry sběrnic
- Certifikace UL

Počet sběrnic	Jmenovitý proud $I_e$ [A]	Určeno pro	Typové označení	Objed. číslo	Balení (ks)	Cena (Kč)
3	630	12 x 5/10 20 x 5/10 30 x 5/10	BBS-3/FL-NA	107067	2/10	279,00

Při použití v napájecích obvodech do 600 V odpovídajících UL 508A je nezbytné použít navíc ještě spodní díl BBC-BT-NA.

### Koncový kryt

Počet sběrnic	Jmenovitý proud $I_e$ [A]	Určeno pro	Typové označení	Objed. číslo	Balení (ks)	Cena (Kč)
–	–	zakrytí konců sběrnic u BBS-3/FL a BBS-3/FL-NA	ES-BBS-3/FL	107068	10	65,00

### Spodní díl

- Nutné použít v případě nedostatečné vzduchové mezery mezi plně osazenými sběrníkovými systémy a montážní deskou
- Délka 1100 mm
- Certifikace UL

Počet sběrnic	Jmenovitý proud $I_e$ [A]	Určeno pro	Typové označení	Objed. číslo	Balení (ks)	Cena (Kč)
–	–	držák BBS-3/FL-NA dle UL	BBC-BT-NA	107172	2	769,00

### Držáky sběrnic PE/N

- Vnitřní vložka univerzální pro všechny rozměry sběrnic
- Lze montovat samostatně

Počet sběrnic	Jmenovitý proud $I_e$ [A]	Určeno pro	Typové označení	Objed. číslo	Balení (ks)	Cena (Kč)
2	630	12 x 5/10 15 x 5/10 20 x 5/10 25 x 5/10 30 x 5/10	BBS-2/FL	107069	2/10	199,00
1	630	12 x 5/10 15 x 5/10 20 x 5/10 25 x 5/10 30 x 5/10	BBS-1/FL	107161	2/10	101,00

VT12706



VT12806



VT14006



VT19806



VT13006



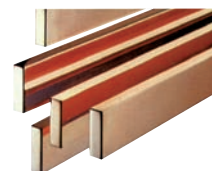
VT17106



VT19706



VT19406



Technické údaje na str. 311

VT28304



Technické údaje na str. 235

## Kryty sběrnic

• 12 - 30 x 5, délka 1000 mm

• 12 - 30 x 10, délka 1000 mm

Počet sběrnic	Jmenovitý proud $I_e$ [A]	Určeno pro	Typové označení	Objed. číslo	Balení (ks)	Cena (Kč)
–	–	12 x 5 15 x 5 20 x 5 25 x 5 30 x 5	BBC-FL5	107173	10	409,00
–	–	12 x 10 15 x 10 20 x 10 25 x 10 30 x 10	BBC-FL10	107174	10	409,00

## Sběrnice do 630 A

- Ploché měděné sběrnicové rozměry 12 x 5, 20 x 5, 20 x 10 a 30 x 10 mm
- Délka 1500 mm pro CU 12X5, CU 20X5, CU 20X10, CU 30X10
- Mimo sběrnicové 30 x 10 mm provedena povrchová úprava cínováním
- Délka 2250 mm pro CU 12X5-2250, CU 20X5-2250, CU 20X10-2250

Jmenovitý proud $I_e$ [A]	Typové označení	Objed. číslo	Balení (ks)	Cena (Kč)
160	CU 12X5	34121	10	459,00
315	CU 20X5	44092	10	735,00
500	CU 20X10	41719	10	1475,00
630	CU 30X10	51211	10	1822,00
160	CU 12X5-2250	5093	10	759,00
315	CU 20X5-2250	7466	10	1192,00
500	CU 20X10-2250	9839	10	2419,00

## Sběrnice se závity, BPZ-BB/T

- Sběrnice s otvory s metrickým závitem
- Snadné připojení vodičů pomocí kabelových ok
- Přednostně určeno pro PE/PEN sběrnicové

Šířka x tloušťka x délka [mm], závit, jm. proud	Typové označení	Objed. číslo	Balení (ks)	Cena (Kč)
15 x 5 x 1000, M6, 218 A	BPZ-BB/T-15/5/1000	289861	4	871,00
20 x 5 x 1000, M6, 274 A	BPZ-BB/T-20/5/1000	289862	4	1170,00
15 x 5 x 2000, M6, 218 A	BPZ-BB/T-15/5/2000	289864	4	1688,00
20 x 5 x 2000, M6, 274 A	BPZ-BB/T-20/5/2000	289865	4	2015,00
20 x 10 x 1000, M8, 427 A	BPZ-BB/T-20/10/1000	289866	4	3018,00
30 x 10 x 1000, M8, 573 A	BPZ-BB/T-30/10/1000	289867	4	4107,00

VT12906



VT18606



VT13906



VT19806



VT19206



VT19106



## Systémy do 1250, 1600 A pro profilové sběrnice

### Držák sběrnic s dvojitým T-profilem

- Střední a krajní nosič BBS-3/PR
- Nosič sběrnice N a PE BBS-1/PR
- 5 předvrtanými připevňovacími otvory

Počet sběrnic	Jmenovitý proud $I_e$ [A]	Určeno pro	Typové označení	Objed. číslo	Balení (ks)	Cena (Kč)
3	1600	dvojitý T-profil	BBS-3/PR	107162	3	192,00
1	1600	dvojitý T-profil	BBS-1/PR	107165	2/10	281,00

### Koncový kryt

Počet sběrnic	Jmenovitý proud $I_e$ [A]	Určeno pro	Typové označení	Objed. číslo	Balení (ks)	Cena (Kč)
–	–	držák BBS-3/PR	ES-BBS-3/PR	107164	4	61,00

### Spodní díl

- Nutné použít v případě nedostatečné vzduchové mezery mezi plně osazenými sběrnicovými systémy a montážní deskou
- Délka 1100 mm
- Odpovídá požadavkům UL

Počet sběrnic	Jmenovitý proud $I_e$ [A]	Určeno pro	Typové označení	Objed. číslo	Balení (ks)	Cena (Kč)
–	–		BBC-BT-NA	107172	2	769,00

### Sběrnice s dvojitým T-profilem

- Povrchová úprava pocínováním
- Délka 2400 mm
- Průřez 500 mm<sup>2</sup> pro CU-BAR-500/T
- Průřez 720 mm<sup>2</sup> pro CU-BAR-720/T

Počet sběrnic	Jmenovitý proud $I_e$ [A]	Určeno pro	Typové označení	Objed. číslo	Balení (ks)	Cena (Kč)
–	1250 <sup>1)</sup>	držáky BBS-3/PR a BBS-1/PR	CU-BAR-500/T	107166	1	4863,00
–	1600 <sup>1)</sup>	držáky BBS-3/PR a BBS-1/PR	CU-BAR-720/T	107167	1	10753,00

<sup>1)</sup> Při teplotě sběrnice 87,5 °C a okolní teplotě 35 °C, další hodnoty viz grafy proudového zatížení na straně 312.

## Kryty sběrnic pro systémy 630, 1250 a 1600 A

### Kryt sběrnic

- Délka 1000 mm

Použití	Typové označení	Objed. číslo	Balení (ks)	Cena (Kč)
Pro dvojitý T-profil	BBC-CU-BAR/PR	107175	5	450,00

### Kryt volné sekce - modulární

- Délka 1100 mm
- Pouze pro použití s držáky BBC-MRCOV1

Použití	Typové označení	Objed. číslo	Balení (ks)	Cena (Kč)
Pro zakrytí čelní části 60 mm systému	BBC-RCOV1	107178	2	750,00

### Držák krytu volné sekce

- Pouze pro použití s krytem volné sekce BBC-RCOV1

Použití	Typové označení	Objed. číslo	Balení (ks)	Cena (Kč)
Vhodný pro jakoukoli tloušťku sběrnic	BBC-MRCOV1	107179	10	99,00

### Kryt sběrnic - modulární

#### Čelní

- Délka 1100 mm

Použití	Typové označení	Objed. číslo	Balení (ks)	Cena (Kč)
Pro 3pólové systémy	BBC-CS2-F	107180	1	549,00

#### Horní/spodní

- Délka 1100 mm

Použití	Typové označení	Objed. číslo	Balení (ks)	Cena (Kč)
12x5/10 20x5/10 25x5/10 30x5/10	BBC-CS2-T/B	107181	2	197,00

#### Sada držáků

- 1 sada obsahuje levý a pravý držák

Použití	Typové označení	Objed. číslo	Balení (ks)	Cena (Kč)
Pro 3pólové systémy	BBC-MCS2	107182	1 sada	162,00

#### Oddělovací přepážka

- Typ BBC-CS48/PR:  
Výška 48 mm  
Délka 2400 mm  
Montáž na držák sběrnic BBS-3/PR
- Typ BBC-CS76/PR:  
Výška 76 mm  
Délka 2400 mm  
Montáž na držák sběrnic BBS-3/PR

Použití	Typové označení	Objed. číslo	Balení (ks)	Cena (Kč)
Pro 3pólové systémy	BBC-CS48/PR	107176	1	783,00
Pro 3pólové systémy	BBC-CS76/PR	107177	1	911,00

#### Kryt výřezu v krytu

- Výška 195 mm
- Šířka 54 mm

Typové označení	Objed. číslo	Balení (ks)	Cena (Kč)
AM-195/54	107963	15	228,00

VT19506



VT19306



VT17006



VT12006



VT12106



VT19006



VT18906



SG13506



Technické údaje na str. 314

## Napájecí adaptéry 630, 1250 a 1600 A

### Připojovací svorkovnice

- S krytem
  - Šířka 20 mm, bezšroubové svorky (BBA-TP3/16)
  - Šířka 54 mm (BBA-TP3/50)
  - Šířka 81 mm (BBA-TP3/120)
- Pro připevnění na ploché sběrnice tl. 10 mm nebo profilové sběrnice nutno vylomit zarážky na upevňovacích západkách

Počet sběrnic	Jmen. proud $I_e$ [A]	Typ vodiče <sup>1)</sup>	Určeno pro	Typové označení	Objed. číslo	Balení (ks)	Cena (Kč)
3	80	1,5 - 16 mm <sup>2</sup> AWG 16 - AWG 6 ⊗ ⊙ ⊖	12x5/10 15x5/10 20x5/10 25x5/10 30x5/10 dvojitý T-profil	BBA-TP3/16	107205	1	321,00
3	300	6 - 50 mm <sup>2</sup> AWG 10 - AWG 2/0. ⊗ ⊙ ⊖ ≡ 6X9X0,8	12x5/10 15x5/10 20x5/10 25x5/10 30x5/10 dvojitý T-profil	BBA-TP3/50	107183	1	472,00
3	440	35 - 120 mm <sup>2</sup> AWG 2 - MCM 250. ⊗ ⊙ ⊖ ≡ 10X16X0,8	12x5/10 15x5/10 20x5/10 25x5/10 30x5/10 dvojitý T-profil	BBA-TP3/120	107184	1	698,00

### Připojovací sady s krytem

- Vzdálenost mezi póly lze nastavit dle požadavku
  - Šířka 180 mm (BBA-TP3/300)
  - Šířka 240 mm (BBA-TP3/CU-BAND)
- Pro připevnění na ploché sběrnice tl. 10 mm nebo profilové sběrnice nutno vylomit zarážky na upevňovacích západkách

Počet sběrnic	Jmen. proud $I_e$ [A]	Typ vodiče <sup>1)</sup>	Určeno pro	Typové označení	Objed. číslo	Balení (ks)	Cena (Kč)
3 x 1	560	120 - 300 mm <sup>2</sup> MCM300 - MCM600. ⊗ ⊙ ⊖ ⊖	20x5/10 25x5/10 30x5/10 dvojitý T-profil	BBA-TP3/300	107185	1	1449,00
3 x 1	800	až do ≡ 10X32X1	20x5/10 25x5/10 30x5/10 dvojitý T-profil	BBA-TP3/CU-BAND	107186	1	1598,00

- <sup>1)</sup> ○ Tuhý plný vodič  
 ⊗ Jemně slaněný vodič s lisovací trubičkou  
 ⊙ Jemně slaněný vodič  
 ⊖ Sektorový plný vodič  
 ⊖ Sektorový slaněný vodič  
 ≡ Páskový vodič (Cu-band)  
 ■ Sběrnice Cu

VT05207



VT12306



VT12206



VT19606



VT12006



VT19606



VT12006





## Svorky 630, 1250 a 1600 A

### Rozpěrné svorky

• Pro připojení ke sběrnicím bez vrtání

• Kontakt vodiče a sběrnice pomocí kontaktní podložky

VT13306



VT13406



VT13206



Jmen. proud $I_e$ [A]	Typ vodiče <sup>1)</sup>	Určeno pro	Typové označení	Objed. číslo	Balení (ks)	Cena (Kč)
500	95 - 185mm <sup>2</sup> , AWG3/0 - MCM350. ☉ přímo zakončené, ⊖ ⊖	20x5/10 25x5/10 30x5/10 dvojitý T-profil	AKS185	107195	6	268,00
600	150 - 300mm <sup>2</sup> , MCM300 - MCM600. ☉ přímo zakončené, ⊖ ⊖	20x5/10 25x5/10 30x5/10 dvojitý T-profil	AKS300	107196	3	373,00
800	☐ 3x20x1 až 2x(10x32x1) ■ 32x25	20x5/10 25x5/10 30x5/10 dvojitý T-profil	AKS-CU-BAND	107197	3	373,00

### Profilové svorky <sup>2)</sup>

• Nutno umístit distanční podložky mezi měděné páskové vodiče v případě jejich paralelního zapojení

• Pro připojení ke sběrnicím bez vrtání

VT17906



VT17806



Jmen. proud $I_e$ [A]	Typ vodiče <sup>1)</sup>	Určeno pro	Typové označení	Objed. číslo	Balení (ks)	Cena (Kč)
1600	800 mm <sup>2</sup> , připojovací prostor 41 x 20-42 ■ ☐	dvojitý T-profil	AKP800	107198	3	976,00
1600	1000 mm <sup>2</sup> , připojovací prostor 51 x 20-42 ■ ☐	dvojitý T-profil	AKP1000	107199	3	1121,00

- <sup>1)</sup> ○ Tuhý plný vodič  
 ☉ Jemně slaněný vodič s lisovací trubičkou  
 ⊖ Jemně slaněný vodič  
 ⊖ Sektorový plný vodič  
 ⊖ Sektorový slaněný vodič  
 ☐ Páskový vodič (Cu-band)  
 ■ Sběrnice Cu

<sup>2)</sup> Pro systémy dle UL508A s profilovými svorkami je třeba použít dle UL spodní díl BBC-BT-NA a kryt sběrnice BBC-CU-BAR/PR.

## Svorky 630, 1250 a 1600 A

### Univerzální svorky pro sběrnice 5 mm

- S vestavěnou přídržnou pružinou, neztratitelné šrouby

VT18406



VT18306



VT18206



VT18106



Jmen. proud $I_e$ [A]	Typ vodiče <sup>1)</sup>	Určeno pro	Typové označení	Objed. číslo	Balení (ks)	Cena (Kč)
180	1,5 - 16 mm <sup>2</sup> , AWG 14 - AWG 6. ☉ přímo zakončené, ○ ☉ ☰ 8x6x0,5	všechny ploché sběrnice tloušťky 5 mm	AKU16/5	107187	25/100	83,00
270	4 - 35 mm <sup>2</sup> , AWG 10 - AWG 2. ☉ přímo zakončené, ○ ☉ ☰ 3x9x0,8 nebo 6x9x0,8	všechny ploché sběrnice tloušťky 5 mm	AKU35/5	107188	25/50	31,00
400	16 - 70 mm <sup>2</sup> , AWG 4 - AWG 2/0. ☉ přímo zakončené, ☉ ☰ 2x(3x9x0,8) nebo 6x9x0,8	všechny ploché sběrnice tloušťky 5 mm	AKU70/5	107189	5/25	37,00
440	16 - 120 mm <sup>2</sup> , AWG 4 - MCM 250. ☉ přímo zakončené, ☉ ☰ 4x16x0,8 nebo 6x16x0,8 nebo 10x16x0,8	všechny ploché sběrnice tloušťky 5 mm	AKU120/5	107190	1/25	76,00

- <sup>1)</sup> ○ Tuhý plný vodič  
 ☉ Jemně slaněný vodič s lisovací trubičkou  
 ☉ Jemně slaněný vodič  
 ◊ Sektorový plný vodič  
 ◊ Sektorový slaněný vodič  
 ☰ Páskový vodič (Cu-band)  
 ■ Sběrnice Cu

## Svorky 630, 1250 a 1600 A

### Univerzální svorky pro sběrnice 10 mm

- S vestavěnou přídržnou pružinou, neztratitelné šrouby

VT13806



VT13706



VT13606



VT13506



Jmen. proud $I_e$ [A]	Typ vodiče <sup>1)</sup>	Určeno pro	Typové označení	Objed. číslo	Balení (ks)	Cena (Kč)
180	1,5 - 16 mm <sup>2</sup> , AWG 14 - AWG 6. ⊗ přímo zakončené, ○ ⊙ ≡ 8x6x0,5	všechny ploché sběrnice tloušťky 10 mm	AKU16/10	107191	25/100	20,00
270	4 - 35 mm <sup>2</sup> , AWG 10 - AWG 2. ⊗ přímo zakončené, ○ ⊙ ≡ 3x9x0,8 nebo 6x9x0,8	všechny ploché sběrnice tloušťky 10 mm	AKU35/10	107192	25/50	32,00
400	16 - 70 mm <sup>2</sup> , AWG 4 - AWG 2/0. ⊗ přímo zakončené, ⊙ ≡ 2x(3x9x0,8) nebo 6x9x0,8	všechny ploché sběrnice tloušťky 10 mm, profilová sběrnice	AKU70/10	107193	5/25	37,00
440	16 - 120 mm <sup>2</sup> , AWG 4 - MCM 250. ⊗ přímo zakončené, ⊙ ≡ 4x16x0,8 nebo 6x16x0,8 nebo 10x16x0,8	všechny ploché sběrnice tloušťky 10 mm, profilová sběrnice	AKU120/10	107194	1/25	79,00

- <sup>1)</sup> ○ Tuhý plný vodič  
 ⊗ Jemně slaněný vodič s lisovací trubičkou  
 ⊙ Jemně slaněný vodič  
 ◊ Sektorový plný vodič  
 ◊ Sektorový slaněný vodič  
 ≡ Páskový vodič (Cu-band)  
 ■ Sběrnice Cu

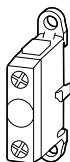
## Svorky od 63 do 630 A

• Pro upevnění na montážní panely; typy K25/1 a K/50/1 vhodné i pro montáž na přístrojovou lištu

• Průřez připojovaných vodičů odpovídá požadavkům IEC/EN 60941-1  
• Jmenovité izolační napětí 1000 V AC

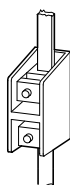
### Do 100 A

Jmen. proud $I_e$ [A]	Průřez připojovaných vodičů [mm <sup>2</sup> ]	Pásk. vodiče [mm]	Typové označení	Objednací číslo	Balení (ks)	Cena (Kč)
63	4 - 16 16 - 25 6 - 16	-	K 25/1	096200	10	83,00
100	10 - 16 16 - 50 30 - 35	3 x 9 x 0,8	K 50/1	098573	10	151,00



### Do 630 A - 1pólové, pro tuhé plné a jemně slaněné vodiče

Jmen. proud $I_e$ [A]	Průřez připojovaných vodičů Cu [mm <sup>2</sup> ]	Průřez připojovaných vodičů Al [mm <sup>2</sup> ]	Pásk. vodiče [mm]	Sběrnice Cu [mm]	Typové označení	Objednací číslo	Balení (ks)	Cena (Kč)
160	1 x 16 - 95	1 x 35 - 70	3 x 9 x 0,8 6 x 9 x 0,8	18 x 4	K 95/1N	010773	1	638,00
250	1 x 35 - 150 2 x 16 - 70	1 x 50 - 120 2 x 35 - 50	4 x 16 x 0,8 6 x 16 x 0,8	18 x 4	K 150/1	089085	1	1008,00
400	1 x 50 - 240 2 x 25 - 120	1 x 95 - 185 2 x 50 - 95	6 x 16 x 0,8 10 x 16 x 0,8	25 x 15	K 240/1	091458	1	1241,00
630	1 x 150 - 300 2 x 50 - 240	1 x 150 - 240 2 x 95 - 185	10 x 16 x 0,8 11 x 21 x 1	40 x 15	K 2x240/1	093831	1	2206,00

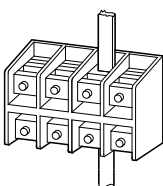


### Do 630 A - 3pólové, pro tuhé plné a jemně slaněné vodiče

Jmen. proud $I_e$ [A]	Průřez připojovaných vodičů Cu [mm <sup>2</sup> ]	Průřez připojovaných vodičů Al [mm <sup>2</sup> ]	Pásk. vodiče [mm]	Sběrnice Cu [mm]	Typové označení	Objednací číslo	Balení (ks)	Cena (Kč)
160	1 x 16 - 95	1 x 35 - 70	3 x 9 x 0,8 6 x 9 x 0,8	18 x 4	K 95/3	025017	1	1865,00
250	1 x 35 - 150 2 x 16 - 70	1 x 50 - 120 2 x 35 - 50	4 x 16 x 0,8 6 x 16 x 0,8	18 x 4	K 150/3	032136	1	2857,00
400	1 x 50 - 240 2 x 25 - 120	1 x 95 - 185 2 x 50 - 95	6 x 16 x 0,8 10 x 16 x 0,8	25 x 15	K 240/3	039255	1	3704,00
630	1 x 150 - 300 2 x 50 - 240	1 x 150 - 240 2 x 95 - 185	10 x 16 x 0,8 11 x 21 x 1	40 x 15	K 2x240/3	046374	1	6190,00

### Do 630 A - 4pólové, pro tuhé plné a jemně slaněné vodiče

Jmen. proud $I_e$ [A]	Průřez připojovaných vodičů Cu [mm <sup>2</sup> ]	Průřez připojovaných vodičů Al [mm <sup>2</sup> ]	Pásk. vodiče [mm]	Sběrnice Cu [mm]	Typové označení	Objednací číslo	Balení (ks)	Cena (Kč)
160	1 x 16 - 95	1 x 35 - 70	3 x 9 x 0,8 6 x 9 x 0,8	18 x 4	K 95/4	027390	1	2323,00
250	1 x 35 - 150 2 x 16 - 70	1 x 50 - 120 2 x 35 - 50	4 x 16 x 0,8 6 x 16 x 0,8	18 x 4	K 150/4	034509	1	4021,00
400	1 x 50 - 240 2 x 25 - 120	1 x 95 - 185 2 x 50 - 95	6 x 16 x 0,8 10 x 16 x 0,8	25 x 15	K 240/4	041628	1	4920,00
630	1 x 150 - 300 2 x 50 - 240	1 x 150 - 240 2 x 95 - 185	10 x 16 x 0,8 11 x 21 x 1	40 x 15	K 2x240/4	048747	1	8571,00



- 1) Tuhý plný vodič  
 Jemně slaněný vodič s lisovací trubičkou  
 Jemně slaněný vodič  
 Sektorový plný vodič  
 Sektorový slaněný vodič  
 Páskový vodič (Cu-band)  
 Sběrnice Cu

## Do 1000 A - 1pólové, pro tuhé plné a jemně slaněné vodiče

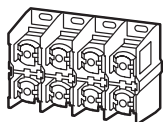
Jmen. proud	Průřez připojovaných vodičů Cu Al	Pásk. vodiče [mm <sup>2</sup> ]	Pásk. vodiče [mm]	Sběrnice Cu [mm]	Typové označení	Objednací číslo	Balení (ks)	Cena (Kč)
800	2 x 120 - 240 3 x 50 - 185	2 x 150 - 185 3 x 95 - 150	2 x (11 x 21 x 1)	50 x 20	K3X185/1	062985	1	3412,00
1000	2 x 150 - 300 3 x 50 - 240	2 x 150 - 240 3 x 150 - 185	2 x 150 - 240	60 x 15	K3X240/1	060612	1	5105,00
1000	2 x 150 - 300 4 x 50 - 185	2 x 240 4 x 120 - 150	2 x 240 4 x 120 - 150	60 x 15	K4X185/1	079596	1	5105,00

## Do 1000 A - 3pólové, pro tuhé plné a jemně slaněné vodiče

Jmen. proud	Průřez připojovaných vodičů Cu Al	Pásk. vodiče [mm <sup>2</sup> ]	Pásk. vodiče [mm]	Sběrnice Cu [mm]	Typové označení	Objednací číslo	Balení (ks)	Cena (Kč)
800	2 x 120 - 240 3 x 50 - 185	2 x 150 - 185 3 x 95 - 150	2 x (11 x 21 x 1)	50 x 20	K3X185/3	065358	1	10290,00
1000	2 x 150 - 300 3 x 50 - 240	2 x 150 - 240 3 x 150 - 185	2 x 150 - 240 3 x 150 - 185	60 x 15	K3X240/3	058239	1	15183,00
1000	2 x 150 - 300 4 x 50 - 185	2 x 240 4 x 120 - 150	2 x 240 4 x 120 - 150	60 x 15	K4X185/3	077223	1	15183,00

## Do 1000 A - 4pólové, pro tuhé plné a jemně slaněné vodiče

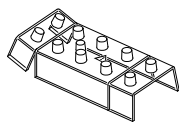
Jmen. proud	Průřez připojovaných vodičů Cu Al	Pásk. vodiče [mm <sup>2</sup> ]	Pásk. vodiče [mm]	Sběrnice Cu [mm]	Typové označení	Objednací číslo	Balení (ks)	Cena (Kč)
800	2 x 120 - 240 3 x 50 - 185	2 x 150 - 185 3 x 95 - 150	2 x (11 x 21 x 1)	50 x 20	K3X185/4	067731	1	13887,00
1000	2 x 150 - 300 3 x 50 - 240	2 x 150 - 240 3 x 150 - 185	2 x 150 - 240 3 x 150 - 185	60 x 15	K3X240/4	055866	1	20394,00
1000	2 x 150 - 300 4 x 50 - 185	2 x 240 4 x 120 - 150	2 x 240 4 x 120 - 150	60 x 15	K4X185/4	074850	1	20394,00



## Kryty svorek

- Univerzální 5pólové provedení s možností zkrácení

Název	Typové označení	Objed. číslo	Balení (ks)	Cena (Kč)
Kryt pro K95/4	H-K95/5	036888	4	408,00
Kryt pro K150/4	H-K150/5	039261	1	566,00
Kryt pro K240/4	H-K240/5	041634	1	686,00
Kryt pro K2x240/4	H-K2X240/5	044007	1	911,00



- 1) Tuhý plný vodič  
 Jemně slaněný vodič s lisovací trubičkou  
 Jemně slaněný vodič  
 Sektorový plný vodič  
 Sektorový slaněný vodič  
 Páskový vodič (Cu-band)  
 Sběrnice Cu

## Svorky pro podélné spojování sběrnic pro systémy 630, 1250 a 1600 A

### Svorky pro spojování sběrnic

- **BBT-CU12-20X5/10-150:**  
Vzdálenost mezi sběrnicemi až do 110 mm  
Vhodné pro stejné ploché měděné sběrnice
- **BBT-CU20-30X5/10-95:**  
Vzdálenost mezi sběrnicemi 50 - 60 mm  
Max. přípustné vychýlení sběrnic je 5 mm  
Vhodné pro stejné ploché měděné sběrnice
- **BBT-CU20-30X5/10-150:**  
Vzdálenost mezi sběrnicemi 100 - 110 mm  
Max. přípustné vychýlení sběrnic je 5 mm  
Vhodné pro stejné ploché měděné sběrnice
- **BBT-CU-BAR500/720-50:**  
Vzdálenost mezi sběrnicemi 9 - 20 mm  
Max. přípustné vychýlení sběrnic je 2 mm  
Vhodné pro stejné i odlišné typy profilových sběrnic
- **BBT-CU-BAR500/720-150:**  
Vzdálenost mezi sběrnicemi 100 - 110 mm  
Max. přípustné vychýlení sběrnic je 5 mm  
Vhodné pro stejné i odlišné typy profilových sběrnic

VT18506



VT17506



VT17406



VT17306



VT17206



Jmenovitý proud $I_e$ [A]	Délka [mm]	Určeno pro	Typové označení	Objed. číslo	Balení (ks)	Cena (Kč)
630	150	12 x 5/10 15 x 5/10 20 x 5/10	BBT-CU12-20X5/10-150	107200	3	430,00
630	95	20 x 5/10 25 x 5/10 30 x 5/10	BBT-CU20-30X5/10-95	107201	3	415,00
630	150	20 x 5/10 25 x 5/10 30 x 5/10	BBT-CU20-30X5/10-150	107202	3	586,00
1600	50	dvojitý T-profil	BBT-CU-BAR500/720-50	107203	6	397,00
1600	150	dvojitý T-profil	BBT-CU-BAR500/720-150	107204	3	891,00

## Připojovací adaptéry pro jističe NZM a vypínače N

VT16206



VT17706



VT04008



VT18806



VT18706



- 3pólové
- Pro měděné sběrnice ploché 12 - 30 x 5/10 a s dvojítm T-profilem
- Jmenovité provozní napětí 690 V
- Montáž na sběrnice bez napětí
- NZM1-XAD160:  
Pro jističe a vypínače se standardními připojovacími svorkami. Připevnění a připojení na sběrnice šířky 5 nebo 10 mm pomocí kombinované základny s příchýtkami. Připojení k přístroji **nahoře** pomocí připojovacích páskových vodičů 6 x 9 x 0,8 mm (součást dodávky).
- NZM2-XAD250:  
Pouze pro kombinaci se svorkami pro zadní připojení (součást dodávky adaptéru) a krytu (+)NZM2-XKR4. Připevnění a

připojení na sběrnice pomocí příchýtek se šrouby. Připojení k přístroji **nahoře/dole** prostřednictvím zadního připojení.

- NZM3-XAD630:  
Pouze pro kombinaci se svorkami pro zadní připojení (součást dodávky adaptéru) a krytu (+)NZM3-XKR13. Připevnění a připojení na sběrnice pomocí příchýtek se šrouby. Připojení k přístroji **nahoře/dole** prostřednictvím zadního připojení.

Jmenovitý proud $I_e$ [A]	Šířka x délka adaptéru [mm]	Určeno pro	Typové označení	Objed. číslo	Balení (ks)	Cena (Kč)
160	90 x 200	NZM1 LZM1 LN1 PN1 N1 NS1	NZM1-XAD160	104554	1	1164,00
250	106 x 190	NZM2 LZM2 LN2 PN2 N2 NS2	NZM2-XAD250	104555	1	1327,00
630	140 x 270	NZM3 LZM3 LN3 PN3 N3	NZM3-XAD630	107206	1	2399,00

## Kryt prostoru svorek NZM

- Jmenovité provozní napětí 690 V
- NZM2-XKR4:  
Kryt zadního připojení **nahoře/dole**. Lze použít plusové položky +NZM2-XKR4O nebo +NZM2-XKR4U.

- NZM3-XKR13:  
Kryt zadního připojení **nahoře/dole**. Lze použít plusové položky +NZM3-XKR13O.

Jmenovitý proud $I_e$ [A]	Šířka adaptéru [mm]	Určeno pro	Typové označení	Objed. číslo	Balení (ks)	Cena (Kč)
250	–	NZM2 LZM2 LN2 PN2 N2 NS2	NZM2-XKR4	281666	1	256,00
630	–	NZM3 LZM3 LN3 PN3 N	NZM3-XKR13	281668	1	361,00

## Připojovací adaptéry pro stykače a motorové spouštěče xStart

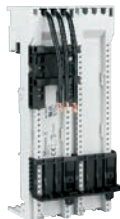
### Připojovací adaptér pro spouštěčové kombinace xStart

- Jmenovité provozní napětí 690 V
- Montáž na sběrnice bez napětí
- Lze použít pro všechny typy 60 mm sběrníc. systémů
- Vhodné pro ploché sběrnice 5 a 10 mm a pro sběrnice s dvojitým T-profilem

VT15906



VT14306



VT15706



VT14906



VT16406



VT16606



VT16906



Jmenovitý proud $I_e$ [A]	Šířka x délka adaptéru [mm]	Opěrné lišty	Průřez vodiče	Určeno pro	Typové označení	Objednací číslo	Balení (ks)	Cena (Kč)
25	45 x 200	1	AWG12	PKZM0+ stykač DIL M 7 stykač DIL M 9 stykač DIL M 12 stykač DIL M 15 MSC-D-0,25-M7... až MSC-D-16-M15... sadu PKZM0-XDM12	BBA0-25	101451	1/4	577,00
25	90 x 200	1	AWG12	PKZM0+ 2x stykač DIL M 7-01 2x stykač DIL M 9-01 2x stykač DIL M 12-01 MSC-R-0,25-M7... až MSC-R-12-M12... sadu PKZM0-XRM12	BBA0R-25	101453	1/2	837,00
32	45 x 200	2	AWG10	PKZM0+ stykač DIL M 17 stykač DIL M 25 stykač DIL M 32 MSC-D-16-M17... až MSC-D-32-M32... sadu PKZM0-XM32 DE	BBA0-32	101452	1/4	577,00
32	90 x 200	3	AWG10	PKZM0+ 2x stykač DIL M 17-01 2x stykač DIL M 25-01 2x stykač DIL M 32-01 MSC-R-16-M17... až MSC-R-32-M32... blok el.kont. DILM32-XRL sadu PKZM0-XM32 DE	BBA0R-32	101454	1/2	829,00
63	72 x 260	2	AWG8	PKZ2+stykač DIL M 7 stykač DIL M 9 stykač DIL M 12 stykač DIL M 17 stykač DIL M 25 stykač DIL M 32 stykač DIL M 40 PKZ2 + DILM7...12: MVS-LB0-00M-G nebo PKZ2+DILM17...32: MVS-LB0-0M-G	BBA2L-63	101480	1/2	593,00
63	72 x 200	1	AWG8	PKZ2	BBA2-63	101458	1/4	593,00
63	55 x 260	2	AWG8	PKZM4+ stykač DIL M 17 stykač DIL M 25 stykač DIL M 32 stykač DIL M 40 stykač DIL M 50 stykač DIL M 60 PKZM4+DILM17...32: MVS-LB0-0M-G nebo PKZM4+DILM40...65: PKZM4-XM65 DE	BBA4L-63	101459	1/4	664,00
63	55 x 200	1	AWG8	PKZM4	BBA4-63	101457	1/4	621,00

### Boční modul

- Lze umístit z obou stran BBA pro dodatečné zvětšení šířky
- Délka modulu 200 mm

Jmenovitý proud $I_e$ [A]	Šířka modulu [mm]	Opěrné lišty	Typové označení	Objed. číslo	Balení (ks)	Cena (Kč)
–	9	–	BBA-XSM	101484	1/10	105,00

Technické údaje na str. 317



## Připojovací adaptéry pro stykače a motorové spouštěče xStart

Připojovací adaptér xStart, pro přístroje s bezšroubovými svorkami

- Pro PKZM0C... s bezšroubovými svorkami
- Průřez vodiče AWG14
- Jmenovité provozní napětí 690 V
- Délka adaptéru 200 mm

Jmen. proud $I_e$ [A]	Šířka adaptéru [mm]	Opěrné lišty	Určeno pro	Typové označení	Objed. číslo	Balení (ks)	Cena (Kč)
16	45	2	PKZM0...C+ stykač DIL M 7 stykač DIL M 9 stykač DIL M 12 stykač DIL M 15	BBA0C-16	101455	1/4	504,00
16	90	3	PKZM0...C+ 2x stykač DIL M 7-01 2x stykač DIL M 9-01 2x stykač DIL M 12-01	BBA0RC-16	101456	1/2	889,00



VT14506



## Připojovací adaptér xStart, univerzální typ

- BBA0/2TS-L a BBA4/2TS-L:  
Bez připojovacích vodičů, příslušenství k ostatním BBA... např. pro sestavení reverzačních kombinací
- Jmenovité provozní napětí 690 V pro BBA0-25/2TS
- Průřez vodiče AWG12 pro BBA0-25/2TS
- Délka adaptéru 200 mm (260 mm pro BBA4/2TS-L)

Jmen. proud $I_e$ [A]	Šířka adaptéru [mm]	Opěrné lišty	Určeno pro	Typové označení	Objed. číslo	Balení (ks)	Cena (Kč)
25	45	2	montážní lišta nastavitelná s krokem 1,25 mm	BBA0-25/2TS	101481	1/4	445,00
–	45	2	montážní lišta nastavitelná s krokem 1,25 mm	BBA0/2TS-L	101482	1/4	347,00
–	54	2	montážní lišta nastavitelná s krokem 1,25 mm	BBA4/2TS-L	101483	1/4	419,00

VT15306



VT16106



VT16806



## Dvojitě adaptéry Z-SS-60-ADD/6

- Průřez 6 mm<sup>2</sup>,  $I_e = 35$  A

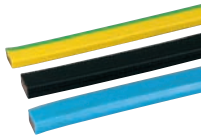
Šířka [mm]	TE	Průřez [mm <sup>2</sup> ]	Typové označení	Objed. číslo	Balení (ks)	Cena (Kč)
45	2,5	6	Z-SS-60-ADD/6-45	288790	1/10	998,00
54	3	6	Z-SS-60-ADD/6-54	288791	1/10	1053,00
72	4	6	Z-SS-60-ADD/6-72	288792	1/10	1199,00
81	4,5	6	Z-SS-60-ADD/6-81	288793	1/10	1232,00

wa\_sg09804



## Páskové měděné vodiče (Cu band), izolované

- Vodič E-Cu, pocínovaný
- Jmenovité napětí 690 V AC, dle UL pro max. 600 V AC
- Izolační materiál tepelně odolný až do +105 °C
- Samozhášivé podle UL94VO
- Délka 2000 mm
- Izolované provedení eliminuje možnost mezifázových zkratů při vypínání vysokých zkratových proudů a následné silné exhalaci ionizovaných plynů v oblasti vstupních svorek jističe
- V nabídce též připravené páskové vodiče pro připojení jističů NZM v rozváděčích Profi Plus, viz str. 79



Jmen. proud $I_e$ [A]	Rozměry (počet vrstev x šířka x tloušťka vrstvy) [mm]	Průřez [mm <sup>2</sup> ]	Barva	Typové označení	Objed. číslo	Balení (ks)	Cena (Kč)
100	3 x 9 x 0,8	21,6	černá	CU-BAND3X9X0,8-BK	081167	20	362,00
	3 x 9 x 0,8	21,6	modrá	CU-BAND3X9X0,8-BU	080960	20	362,00
	3 x 9 x 0,8	21,6	zeleno-žlutá	CU-BAND3X9X0,8-GNYE	081006	20	362,00
160	6 x 9 x 0,8	43,2	černá	CU-BAND6X9X0,8-BK	081414	10	625,00
	6 x 9 x 0,8	43,2	modrá	CU-BAND6X9X0,8-BU	081344	10	625,00
	6 x 9 x 0,8	43,2	zeleno-žlutá	CU-BAND6X9X0,8-GNYE	081367	10	625,00
200	9 x 9 x 0,8	64,8	černá	CU-BAND9X9X0,8-BK	081515	10	873,00
	9 x 9 x 0,8	64,8	modrá	CU-BAND9X9X0,8-BU	081436	10	873,00
	9 x 9 x 0,8	64,8	zeleno-žlutá	CU-BAND9X9X0,8-GNYE	081485	10	873,00
250	6 x 16 x 0,8	74,4	černá	CU-BAND6X16X0,8-BK	081310	10	906,00
	6 x 16 x 0,8	74,4	modrá	CU-BAND6X16X0,8-BU	081222	10	906,00
	6 x 16 x 0,8	74,4	zeleno-žlutá	CU-BAND6X16X0,8-GNYE	081275	10	906,00
400	10 x 16 x 0,8	124	černá	CU-BAND10X16X0,8-BK	080739	5	1413,00
	10 x 16 x 0,8	124	modrá	CU-BAND10X16X0,8-BU	079736	5	1413,00
	10 x 16 x 0,8	124	zeleno-žlutá	CU-BAND10X16X0,8-GNYE	080698	5	1413,00
630	11 x 21 x 1	231	černá	CU-BAND11X21X1-BK	080923	5	2481,00
	11 x 21 x 1	231	modrá	CU-BAND11X21X1-BU	080769	5	2481,00
	11 x 21 x 1	231	zeleno-žlutá	CU-BAND11X21X1-GNYE	080836	5	2481,00

## Stabilizátor pro upevnění páskových vodičů

- Použití při délce páskových vodičů nad 1 m
- Umístění stabilizátoru cca každých 20 cm
- Použití spolu se sponami BZ249, BZ251 a BZ252
- Graf zkratové odolnosti viz tech. údaje str. 318

Typové označení	Objed. číslo	Balení (ks)	Cena (Kč)
BZ248	76516	10	165,00

## Upevňovací spony

Pro páskové vodiče	Typové označení	Objed. číslo	Balení (ks)	Cena (Kč)
3 x 9 x 0,8 6 x 9 x 0,8 4 x 16 x 0,8 6 x 16 x 0,8	BZ249	78889	10	18,00
10 x 16 x 0,8	BZ251	81262	10	21,00
11 x 21 x 1	BZ252	83635	10	24,00

VT04808



VT06008



## Rozváděče pro datové aplikace

### 19" nástěnné rozváděče

- 2-dílné nástěnné rozváděče
- 3-dílné nástěnné rozváděče se snadným přístupem k zadní části
- Otvory ve vrchní a spodní části pro vstup kabelů
- Galvanizované 19" přístrojové lišty
- Snadná změna směru otevírání dveří, bez použití náradí
- Konstrukce pantů umožňuje rychlou demontáž dveří
- Krytí IP30
- Nosnost: 2-dílné 50 kg  
3-dílné 30 kg

N2300



N00304



## Nástěnné rozváděče NWE

### 2-dílný rozváděč s prosklenými dveřmi a cylindrickou vložkou NWE-.A./GL/ZS

- Obsahuje: 1 zámek, 2 klíče, 2 přístrojové lišty, bezpečnostní sklo (4 mm), uzemňovací sada (1 ks), sada šroubů a matic (16 ks)

N00604



Hloubka x Výška [mm] / Výška [U]	Typové označení	Obj. číslo	Balení (ks)	Cena (Kč)
310 x 347	NWE-3A06/GL/ZS	285152	1	2440,00
310 x 480	NWE-3A09/GL/ZS	285153	1	2691,00
410 x 347	NWE-4A06/GL/ZS	285154	1	2601,00
410 x 480	NWE-4A09/GL/ZS	285155	1	2861,00
410 x 613	NWE-4A12/GL/ZS	285156	1	3136,00
410 x 747	NWE-4A15/GL/ZS	285157	1	3480,00
410 x 880	NWE-4A18/GL/ZS	285158	1	3809,00
510 x 480	NWE-5A09/GL/ZS	285159	1	2944,00
510 x 613	NWE-5A12/GL/ZS	285160	1	3215,00
510 x 747	NWE-5A15/GL/ZS	285161	1	3667,00
510 x 880	NWE-5A18/GL/ZS	285162	1	4014,00

### 3-dílný rozváděč s prosklenými dveřmi a cylindrickou vložkou NWE-.B./GL/ZS

- Obsahuje: 1 zámek, 2 klíče, 2 přístrojové lišty, bezpečnostní sklo (4 mm), uzemňovací sada (2 ks), sada šroubů a matic (16 ks)
- Rozváděč s lepším přístupem k zadní části

N00404



Hloubka x Výška [mm] / Výška [U]	Typové označení	Obj. číslo	Balení (ks)	Cena (Kč)
410 x 347	NWE-4B06/GL/ZS	285174	1	3231,00
410 x 480	NWE-4B09/GL/ZS	285175	1	3451,00
510 x 347	NWE-5B06/GL/ZS	285176	1	3397,00
510 x 480	NWE-5B09/GL/ZS	285177	1	3693,00
510 x 613	NWE-5B12/GL/ZS	285178	1	4061,00
510 x 747	NWE-5B15/GL/ZS	285179	1	4422,00
510 x 880	NWE-5B18/GL/ZS	285180	1	4857,00
610 x 480	NWE-6B09/GL/ZS	285181	1	3782,00
610 x 613	NWE-6B12/GL/ZS	285182	1	4236,00
610 x 747	NWE-6B15/GL/ZS	285183	1	4615,00
610 x 880	NWE-6B18/GL/ZS	285184	1	5067,00

## Nástěnné rozváděče NWS

### 2-dílný rozváděč s prosklenými dveřmi a cylindrickou vložkou NWS-.A./GL/ZS

- Obsahuje: rozváděč (1 ks), prosklené dveře se 4 mm tvrzeným bezpečnostním sklem (1 ks), zámek s cylindrickou vložkou se 2 klíči (1 ks), zaslepovací desku otvoru pro vstup kabelu (2 ks), zaslepovací desku otvoru pro ventilátor (2 ks), 19" přístrojové lišty (2 ks), uzemňovací sady (1 ks), upevňovací šrouby 8 x 60 mm (4 ks), hmoždinky (4 ks), sadu šroubů a matic (20 ks), vrtací šablonu (1 ks)

N2400

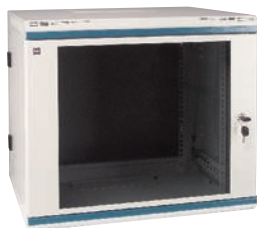


Hloubka x Výška [mm] / Výška [U]	Typové označení	Obj. číslo	Balení (ks)	Cena (Kč)
300 x 367	NWS-3A06/GL/ZS	254857	1	4584,00
300 x 500	NWS-3A09/GL/ZS	254861	1	4890,00
300 x 634	NWS-3A12/GL/ZS	254865	1	5141,00
300 x 767	NWS-3A15/GL/ZS	254869	1	5389,00
300 x 900	NWS-3A18/GL/ZS	258847	1	5864,00
400 x 367	NWS-4A06/GL/ZS	254875	1	4457,00
400 x 500	NWS-4A09/GL/ZS	254879	1	4501,00
400 x 634	NWS-4A12/GL/ZS	254883	1	4989,00
400 x 767	NWS-4A15/GL/ZS	254887	1	5435,00
400 x 900	NWS-4A18/GL/ZS	258848	1	6058,00
500 x 500	NWS-5A09/GL/ZS	254907	1	5191,00
500 x 634	NWS-5A12/GL/ZS	254911	1	5452,00
500 x 767	NWS-5A15/GL/ZS	254915	1	5733,00
500 x 900	NWS-5A18/GL/ZS	258849	1	6234,00

## 3-dílný rozváděč s prosklen. dveřmi a zámkem s cylindr. vložkou NWS-B../GL/ZS

- Obsahuje: rozváděč (1 ks), prosklené dveře se 4 mm tvrzeným bezpečnostním sklem (1 ks), zámek s cylindrickou vložkou se 2 klíči (1 ks), zaslepovací desku otvoru pro vstup kabelu (4 ks), zaslepovací desku otvoru pro ventilátor (2 ks), 19" přístrojové lišty (2 ks), uzemňovací sadu (2 ks), upevňovací šrouby 8 x 60 mm (4 ks), hmoždinky (4 ks), sadu šroubů a matic (20 ks), vrtací šablonu (1 ks)

N1900



Hloubka x Výška [mm] / Výška [U]	Typové označení	Obj. číslo	Balení (ks)	Cena (Kč)	
400 x 367	6	NWS-4B06/GL/ZS	254891	1	6565,00
400 x 500	9	NWS-4B09/GL/ZS	254895	1	6914,00
400 x 634	12	NWS-4B12/GL/ZS	254899	1	7494,00
400 x 767	15	NWS-4B15/GL/ZS	254903	1	7787,00
400 x 900	18	NWS-4B18/GL/ZS	258859	1	8296,00
500 x 367	6	NWS-5B06/GL/ZS	254919	1	5973,00
500 x 500	9	NWS-5B09/GL/ZS	254923	1	6446,00
500 x 634	12	NWS-5B12/GL/ZS	254927	1	6808,00
500 x 767	15	NWS-5B15/GL/ZS	254931	1	7503,00
500 x 900	18	NWS-5B18/GL/ZS	258860	1	8495,00
600 x 500	9	NWS-6B09/GL/ZS	254935	1	7219,00
600 x 634	12	NWS-6B12/GL/ZS	254939	1	7812,00
600 x 767	15	NWS-6B15/GL/ZS	254943	1	8136,00
600 x 900	18	NWS-6B18/GL/ZS	258861	1	8672,00

## Všeobecné příslušenství

### 19" zaslepovací panel NWS-FPB./19

- Zakrytí nevyužitých prostor v rozváděči
- Velikosti 1 - 6 U

N5399



Počet předních držadel / U	Typové označení	Objed. číslo	Balení (ks)	Cena (Kč)	
0	1	NWS-FPB/19/1HE	255032	1	178,00
0	1,5	NWS-FPB/19/1,5HE	255031	1	198,00
0	2	NWS-FPB/19/2HE	255033	1	195,00
0	3	NWS-FPB/19/3HE	255034	1	222,00
0	4	NWS-FPB/19/4HE	255035	1	257,00
0	6	NWS-FPB/19/6HE	255036	1	339,00
2	1	NWS-FPBK/19/1HE	255037	1	216,00
2	2	NWS-FPBK/19/2HE	255038	1	195,00

### 19" průchozí panel NWS-FPD./19/

- Vyvedení kabelů do přední části rozváděče
- Velikosti 1 - 3 U

N5299



Počet předních držadel / U	Typové označení	Objed. číslo	Balení (ks)	Cena (Kč)	
0	1	NWS-FPD/19/1HE	255040	1	318,00
0	1,5	NWS-FPD/19/1,5HE	255039	1	396,00
0	2	NWS-FPD/19/2HE	255041	1	284,00
0	3	NWS-FPD/19/3HE	255042	1	418,00
2	1	NWS-FPDK/19/1HE	255044	1	296,00
2	1,5	NWS-FPDK/19/1,5HE	255043	1	409,00
2	2	NWS-FPDK/19/2HE	255045	1	316,00
2	3	NWS-FPDK/19/3HE	255046	1	452,00

### 19" průchozí panel s kartáči NWS-FPD/BUE/19/

- Vyvedení kabelů do přední části rozváděče s ochranou proti prachu

N03606



Výška v U	Typové označení	Objed. číslo	Balení (ks)	Cena (Kč)
1	NWS-FPD/BUE/19/1U	107436	1	160,00
2	NWS-FPD/BUE/19/2U	107437	1	211,00

N10297



## Systém pro uspořádání kabelů NWS-KF

- K uspořádání kabelů v rozváděči

Verze	Typové označení	Objed. číslo	Balení (ks)	Cena (Kč)
Systém pro uspořádání kabelů	NWS-KFS/19	255214	1	280,00
Vodítka kabelů – sada 3 kusů	NWS-KF3	255213	1	54,00

N3000



## 19" přední vyvaz. panel s kov. třmeny pro vedení kabelů NWS-FP/KFB/M

- K horizontálnímu vedení (uspořádání) kabelů

Výška v U	Typové označení	Objed. číslo	Balení (ks)	Cena (Kč)
1	NWS-FP/KFB/M/1HE	255029	1	315,00
2	NWS-FP/KFB/M/2HE	255030	1	427,00

N7299



## Vyvazovací lišta pro uchycení pro šířku 19" NWS-KBL/B19

- K uspořádání kabelů v rozváděči
- .../M - namontováno v rozváděči

Šířka	Typové označení	Objed. číslo	Balení (ks)	Cena (Kč)
19"	NWS-KBL/B19	255205	1	250,00
19", namontováno	NWS-KBL/B19/M	255206	1	248,00

N01804



## Filtrační / ventilační deska NWS-FLB/2F

- Pro zajištění pasivní ventilace
- Pro aktivní ventilaci nutno doplnit o ventilátory NWS-EB/LUE

Typové označení	Objed. číslo	Balení (ks)	Cena (Kč)
NWS-FLB/2F	285130	1	262,00

N01904



## Filtrační / ventilační deska včetně ventilátorů, termostatu a el. instalace NWS-FLB/2F-2/EB/LUE/TH/VD

- Ventilací set se 2 ventilátory a termostatem
- Montáž na ventilační otvory v rozváděči

Typové označení	Objed. číslo	Balení (ks)	Cena (Kč)
NWS-FLB/2F-2/EB/LUE/TH/VD	285131	1	2983,00

## Napájecí panel 19", NWS-STL/19/...

- Přívodní kabel: délka 2,5 m,  $\varnothing$  1,5 mm<sup>2</sup>



Verze	Typové označení	Objed. číslo	Balení (ks)	Cena (Kč)
19", 7 zásuvek	NWS-STL/19/7F/UTE	290031	1	1398,00

## Přepěťová ochrana – Napájecí panel s vypínačem SPD-STL

- Přívodní kabel: délka 2,5 m,  $\varnothing$  1,5 mm<sup>2</sup>
- Svodič přepětí třídy III (D)



Verze	Typové označení	Objed. číslo	Balení (ks)	Cena (Kč)
19", 7 zásuvek	SPD-STL/19/7F-5/BL/UTE	290032	1	2364,00

N7099



## 19" pevná police, uchycení vpředu NWS-FFE/19/2HE

- Pro uložení příslušenství
- Max. zatížení 25 kg

Výška v U / Hloubka [mm]	Typové označení	Objed. číslo	Balení (ks)	Cena (Kč)
2 180	NWS-FFE/19/2HE/T180	255023	1	569,00
2 250	NWS-FFE/19/2HE/T250	106080	1	619,00
2 400	NWS-FFE/19/2HE/T400	255024	1	699,00

N6999



## 19" pevná police, uchycení vpředu a vzadu NWS-FFD/19/2HE

- Pro uložení příslušenství
- Max. zatížení 50 kg

Výška v U / Hloubka [mm]	Typové označení	Objed. číslo	Balení (ks)	Cena (Kč)
2 400	NWS-FFD/19/2HE/T400	255019	1	920,00
2 600	NWS-FFD/19/2HE/T600	255020	1	945,00
2 740	NWS-FFD/19/2HE/T740	255021	1	1094,00

N4801



## 19" police se zásuvkou, uchycení vpředu a vzadu NWS-FFS/T400

- Vhodné jako schránka na dokumenty
- Max. zatížení 50 kg

Výška v U / Hloubka [mm]	Typové označení	Objed. číslo	Balení (ks)	Cena (Kč)
1 400	NWS-FFS/T400/1HE	255025	1	1090,00
2 400	NWS-FFS/T400/2HE	255026	1	1364,00

N9699



## 19" výsuvná police, uchycení vpředu a vzadu NWS-FAD/19/2HE

- Pro uložení příslušenství
- Max. zatížení 50 kg

Výška v U / Hloubka [mm]	Typové označení	Objed. číslo	Balení (ks)	Cena (Kč)
2 400	NWS-FAD/19/2HE/T400	255015	1	2643,00
2 600	NWS-FAD/19/2HE/T600	255016	1	3717,00
2 740	NWS-FAD/19/2HE/T740	255017	1	3831,00

### Poznámka:

Hloubka police	Doporučeno pro rozváděče od hloubky
180 mm	300 mm
250 mm	300 mm
375 mm	500 mm
400 mm	600 mm
600 mm	800 mm
740 mm	800 mm



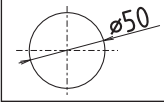
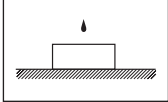
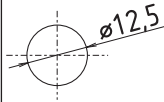
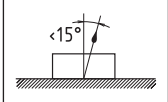
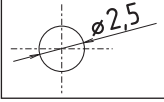
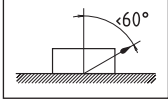
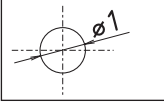
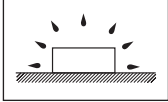
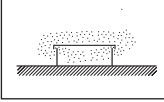
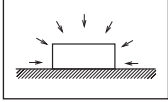
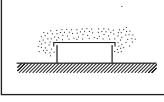
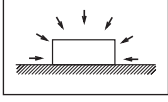
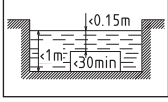
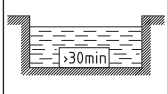


## Technické údaje

## Volba stupně krytí rozváděčů

Stupeň krytí je definován normou ČSN EN 60529. Standardně se udává pomocí tzv. IP kódu. Jeho tvar je IPXYKL, kde X je číslice 0 až 6 popisující ochranu před vnikem pevných těles a číslice Y 0 až 8 popisující ochranu proti vniknutí vody. Nepovinná písmena K (A, B, C, D) a L (H, M, S, W) definují speciální doplňkové podmínky.

### Jednotlivé stupně ochrany IPXYKL

X	ochrana před vnikem pevných těles	Y	ochrana proti působení vody
0	nechráněno	0	nechráněno
1	předmět o průměru $\geq 50$ mm 	1	svisle kapající 
2	předmět o průměru $\geq 12,5$ mm 	2	kapající (ve sklonu 15°) 
3	předmět o průměru $\geq 2,5$ mm 	3	kropení (déšť) 
4	předmět o průměru $\geq 1$ mm 	4	stříkající 
5	chráněno před prachem 	5	tryskající 
6	prachotěsné 	6	intenzivně tryskající 
		7	ponoření dočasné 
		8	trvalé ponoření 

K – nepovinné přídavné písmeno – ochrana osob před dotykem nebezpečných částí

A	hřbetem ruky
B	prstem
C	nástrojem
D	drátem

L – nepovinné doplňkové písmeno – doplňková informace určená pro

H	zařízení vysokého napětí
M	pohyb během zkoušky vodou
S	klid během zkoušky vodou
W	povětrnostní podmínky

## Normativní odkazy

Stupeň krytí rozváděčové skříně musí být volen s ohledem na příslušné předpisy a to zejména předmětové a předpisové normy.

A: Z předmětových norem se rozváděči zabírá skupina norem ČSN EN 60439. Pro domovní a podobné aplikace jsou důležité především ČSN EN 60439-1 „Rozváděčové skříně nn - Část 1: Typově zkoušené a částečně typově zkoušené rozváděčové skříně“ a ČSN EN 60439-3 „Rozváděčové skříně nn. Část 3: Zvláštní požadavky pro rozváděčové skříně nn určené k instalaci do míst přístupných laické obsluze. Rozvodnice“.

Požadavky na krytí vyplývající z této normy jsou následující:

- |                            |   |
|----------------------------|---|
| ČSN EN 60439-1 – 7.2.1.2   | Stupeň ochrany krytem kryté rozváděč. skříně musí být nejméně IP2X po instalaci v souladu s předpisy výrobce.   |
| ČSN EN 60439-1 – 7.2.1.3   | Pro rozváděčové skříně venkovního provedení, které nemají žádnou doplňující ochranu, musí být druhá charakteristická číslice nejméně 3.<br>Poznámka Pro venkovní rozváděčové skříně může být doplňující ochranou přístřešek apod.   |
| ČSN EN 60439-1 – 7.4.2.2.1 | Všechny vnější povrchy musí mít stupeň ochrany krytem před nebezpečným dotykem živých částí alespoň IP2X nebo IPXXB.  |
| Zařízení třídy ochrany II  | ochrana úplnou izolací dle ČSN EN 60439-1 – 7.4.3.2.2. Odstavec d) říká: „Je-li rozváděčová skříně připravena k provozu a připojena k napájení, musí krytí obklopovat všechny živé části, neživé části a části náležející k ochrannému obvodu tak, aby nebylo možno se jich dotknout. Krytí musí zajišťovat nejméně stupeň ochrany krytem IP2XC.“ |
| ČSN EN 60439-3 – 7.4.2.2.1 | Všechny vnější povrchy rozvodnice musí vyhovět krytí nejméně IP2XC podle IEC 529.   |
- B: Předpisová norma ČSN 33 2000-5-51 Elektrotechnické předpisy – Elektrická zařízení – Část 5: Výběr a stavba elektrických zařízení – Kapitola 51: Všeobecné předpisy

### Tabulka 51A

Kód: AE	Vnější vliv: Výskyt cizích pevných těles	
Kód: AE4	Vnější vliv: Lehčí prašnost Charakteristiky požadované pro výběr a instalaci zařízení: IP5X jestliže pronikání prachu není pro funkci zařízení škodlivé; IP6X jestliže by prach neměl pronikat do zařízení	
Kód: AE6	Vnější vliv: Silná prašnost Charakteristiky požadované pro výběr a instalaci zařízení: IP6X	
Kód: BA2	Vnější vliv: Děti Charakteristiky požadované pro výběr a instalaci zařízení: Zařízení vyššího stupně krytí než IP2X. ...	
Kód: BE2N1	Vnější vliv: Nebezpečí požáru hořlavých hmot Provedení odpovídající požadavku: ... Elektrické stroje a přístroje musí mít stupeň ochrany krytem alespoň IP4X. ...	
Kód: BE2N2	Vnější vliv: Nebezpečí požáru hořlavých prachů Provedení odpovídající požadavku: ... Elektrické stroje a přístroje mají mít stupeň ochrany krytem alespoň IP44; toto krytí je možno v odůvodněných případech snížit, je-li menší těsnost krytí vyvážena vlastnostmi prachu, nebo je-li bezpečnost provozu zajištěna jiným spolehlivým způsobem. Stupeň ochrany krytem elektrických předmětů se zvýší na IP54, popř. až na IP64, jde-li o prach zvláště jemný nebo nebezpečný. ...	
Kód: AD	Vnější vliv: Výskyt vody	
	Vnější vliv	Charakteristiky požadované pro výběr a instalaci zařízení
Kód: AD1	Zanedbatelný	IPX0
Kód: AD2	Svisle padající kapky	IPX1 nebo IPX2
Kód: AD3	Vodní tříšť	IPX3
Kód: AD4	Stříkající voda	IPX4
Kód: AD5	Tryskající voda	IPX5
Kód: AD6	Vlny (zaplavení)	IPX6
Kód: AD7	Mělké ponoření	IPX7
Kód: AD8	Hluboké ponoření	IPX8

Provedení odpovídající požadavku pro kód AD2 až AD8: ... Přednostně se mají používat nástěnné rozváděčové skříně se stupněm ochrany krytem alespoň IP43 nebo vyšším, z nevodivého, korozně odolného materiálu. ...

Kód: AE	Vnější vliv: Výskyt cizích pevných těles	
	Vnější vliv	Charakteristiky požadované pro výběr a instalaci zařízení
Kód: AE1	Zanedbatelný	IP0X
Kód: AE2	Malé předměty (2,5 mm)	IP3X
Kód: AE3	Velmi malé předměty (1 mm)	IP4X

Z uvedených citací norem je zřejmé, že pro běžné domovní rozváděčové skříně i za podmínky, že se v jeho okolí mohou nacházet děti, je **dostačujícím krytím IP30**.

Poznámka: Citace jsou převzaty z verzí norem platných v době přípravy katalogu, tj. ČSN EN 60529 listopad 1993, ČSN EN 60529 ZMĚNA A1 duben 2001, ČSN EN 60439-3 ed. 2 listopad 2000, ČSN EN 60439-1 ed. 2 ZMĚNA A1 prosinec 2004, ČSN EN 60439-3 únor 1995, ČSN EN 60439-3 ZMĚNA A1 květen 1997, ČSN EN 60439-3 ZMĚNA A2 leden 2002 a ČSN 33 2000-5-51 duben 2000.

## Domovní rozvodnice Xboard BC-O-...(-TW)-ECO / BC-U-...(-TW)-ECO

### Technické údaje

#### Elektrické:

Splňuje požadavky	ČSN EN 60439-1...
Stupeň krytí	IP40
Třída ochrany	II
Jmenovité napětí	400 V AC / 50 Hz
Použitelné pro síť	TN, TT, IT

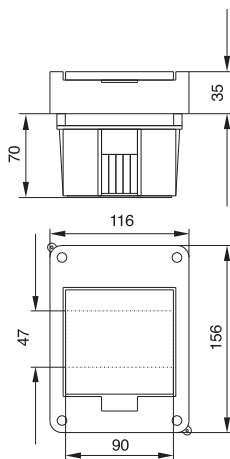
#### Mechanické:

Materiál	ABS
Barva	RAL 9003
Rozsah teplot	-20 °C až +70 °C

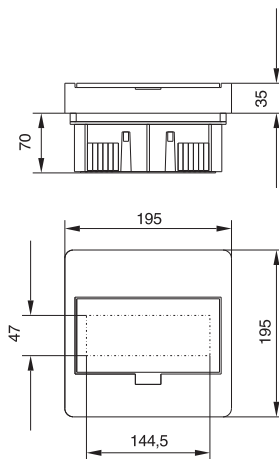
N-PE svorkovnice	N	PE
BC-...-1/5(-TW)-ECO	4x10 mm <sup>2</sup>	4x10 mm <sup>2</sup>
BC-...-1/8(-TW)-ECO	8x10 mm <sup>2</sup>	8x10 mm <sup>2</sup>
BC-...-1/12(-TW)-ECO	12x10 mm <sup>2</sup>	12x10 mm <sup>2</sup>
BC-...-1/18(-TW)-ECO	18x10 mm <sup>2</sup>	18x10 mm <sup>2</sup>
BC-...-2/24(-TW)-ECO	2x(12x10 mm <sup>2</sup> )	2x(12x10 mm <sup>2</sup> )
BC-...-2/36(-TW)-ECO	2x(18x10 mm <sup>2</sup> )	2x(18x10 mm <sup>2</sup> )
BC-...-3/36(-TW)-ECO	3x(12x10 mm <sup>2</sup> )	3x(12x10 mm <sup>2</sup> )
BC-O-3/54(-TW)-ECO	3x(18x10 mm <sup>2</sup> )	3x(18x10 mm <sup>2</sup> )

### Rozměry [mm]

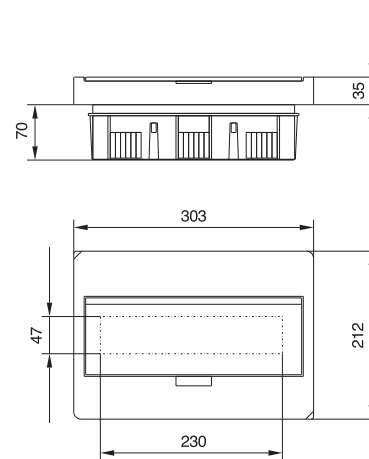
#### Domovní rozvodnice pod omítku BC-U-...(-TW)-ECO



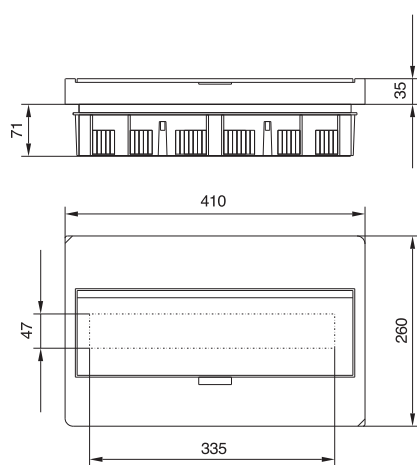
BC-U-1/5(-TW)-ECO



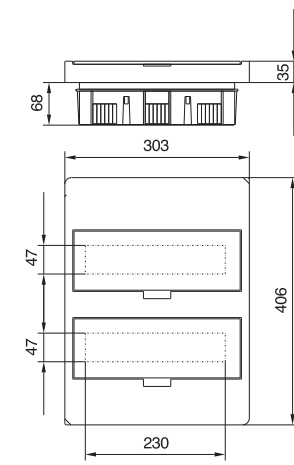
BC-U-1/8(-TW)-ECO



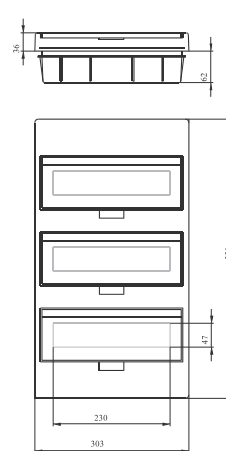
BC-U-1/12(-TW)-ECO



BC-U-1/18(-TW)-ECO

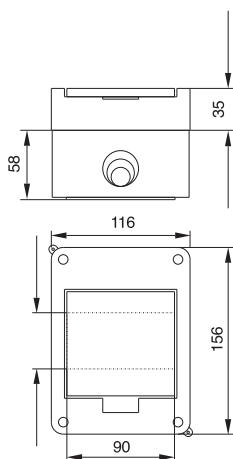


BC-U-2/24(-TW)-ECO

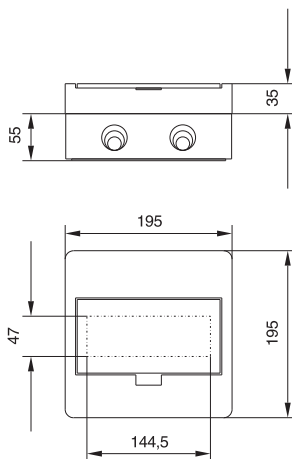


BC-U-3/36(-TW)-ECO

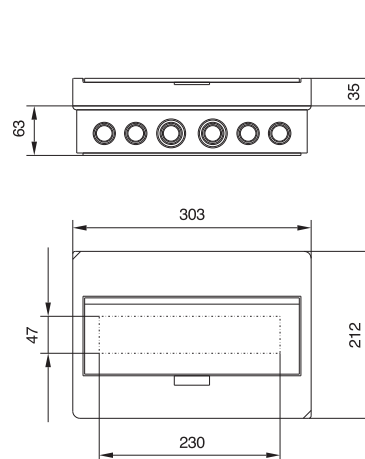
## Domovní rozvodnice na omítce BC-O...(-TW)-ECO



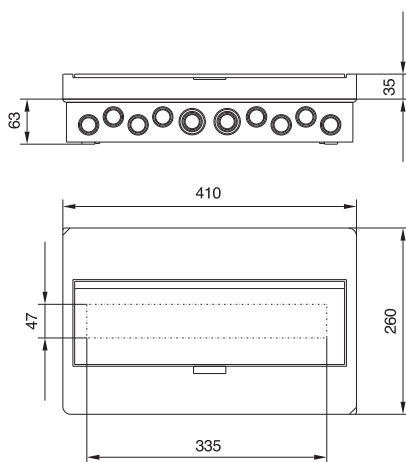
BC-O-1/5(-TW)-ECO



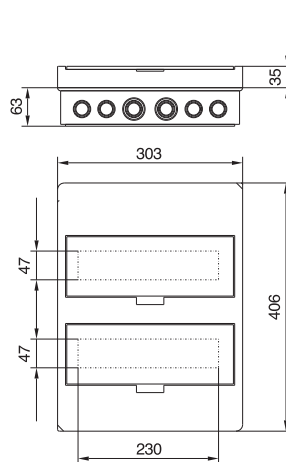
BC-O-1/8(-TW)-ECO



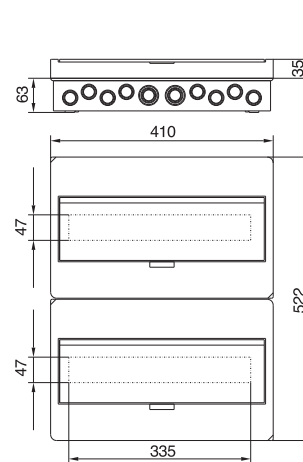
BC-O-1/12(-TW)-ECO



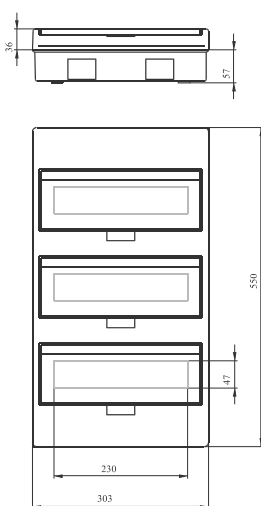
BC-O-1/18(-TW)-ECO



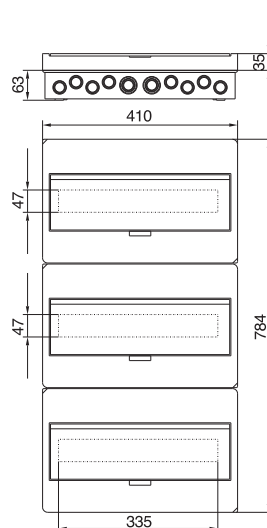
BC-O-2/24(-TW)-ECO



BC-O-2/36(-TW)-ECO



BC-O-3/36(-TW)-ECO



BC-O-3/54(-TW)-ECO

## Domovní rozvodnice pod omítku Global Line řady KLV-U

- Vana - třída ochrany II:**  
dvojitá izolace,  
lišta pro uchycení kabelů,  
vylamovací otvory pro přívod vodičů nahoře i dole  
možnost montáže do dutých stěn (např. sádrokarton)  $\nabla$   
při dokoupení úchytek HWBFS
- Krycí deska:**  
vyjímatelná plastová s výřezy pro 12+2 přístrojů v řadě, plombovatelná
- Rám s dvířky:**  
F - ocelový plech, umožňuje vyrovnání nerovností omítky až do 18 mm,  
D, DT - plast
- Provedení:**  
1/14 1 přístrojová lišta  
2/28 2 přístrojové lišty  
3/42 3 přístrojové lišty  
4/56 4 přístrojové lišty
- Přednosti:**  
Svorky N a PE jsou součástí dodávky. Možnost vyrovnání na nerovné omítce nebo při chybném zazdění. Barevné prvky plastových dveří lze vyměnit bez použití nástrojů. Dodávají se v barvě bílé, průsvitné, červené, modré, žluté a zelené
- Dodávka v provedení F zahrnuje:** dveře z ocelového plechu s dveřním rámem, vanu, montážní rám s přístrojovými lištami, svorkovnicí N a PE, montážní úchytky pro rám s dveřmi, montážní návod, popisovací tabulky
- Dodávka v provedení D a DT zahrnuje:** dveře z plastu s dveřním rámem, sadu ozdobných prvků v 6 různých barvách, vanu, montážní rám s přístrojovými lištami, svorkovnicí N a PE, montážní úchytky pro rám s dveřmi, montážní návod, popisovací tabulky

## Technické údaje:

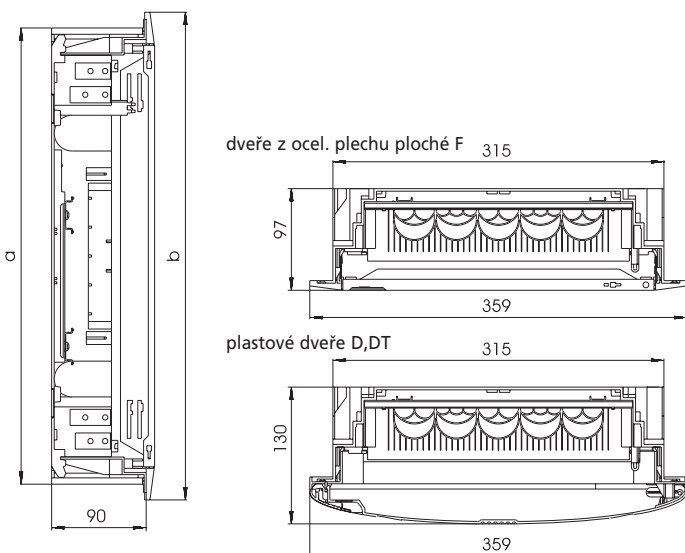
### Elektrické:

Splňuje požadavky	ČSN EN 60439-3, ČSN EN 62208
Stupeň krytí	IP30 podle ČSN EN 60529
Třída ochrany	II $\nabla$
Jmenovité napětí	400 V AC / 50 Hz
Izolační napětí	400 V AC
Použitelné pro sítě	TN, TT a IT
Max. přípustná výkonová ztráta všech přístrojů zabudovaných do rozváděčové skříně (při plné zatížitelnosti všech přístrojů):	
1řadé	19 W
2řadé	32 W
3řadé	41 W
4řadé	49 W

### Mechanické:

<b>Materiál</b>	
<b>Vana</b>	krycí deska PS (polystyrol) C1 držák svorkovnic PPO (polyfenylenoxid) PS $\nabla$
<b>Ochranný kryt</b>	
<b>Dveře/dveřní rám</b>	
Provedení ("D, DT")	PC (polykarbonát) bílá šedá-průsvitná ocelový plech (antikorozi ochrana fosfátováním a práškovou barvou) otočný zámek bílá RAL 9016
Provedení F	125 mm 35 x 7,5 mm, pozinkovaný ocelový plech podle EN 50022. Zatížení přístrojové lišty nesmí překročit 6 kg na 1 řadu.
zavírání dveří	barva
Vzdálenost přístrojových lišt	125 mm
Přístrojové lišty	35 x 7,5 mm, pozinkovaný ocelový plech podle EN 50022. Zatížení přístrojové lišty nesmí překročit 6 kg na 1 řadu.
<b>Počet svorek:</b>	<b>N</b> <b>PE</b>
1řadé	2x25 mm <sup>2</sup> +11x16 mm <sup>2</sup> 2x25 mm <sup>2</sup> +11x16 mm <sup>2</sup>
2řadé	2x25 mm <sup>2</sup> +11x16 mm <sup>2</sup> 2x25 mm <sup>2</sup> +15x16 mm <sup>2</sup>
3řadé	2x25 mm <sup>2</sup> +25x16 mm <sup>2</sup> 2x25 mm <sup>2</sup> +25x16 mm <sup>2</sup>
4řadé	2x25 mm <sup>2</sup> +25x16 mm <sup>2</sup> 2x25 mm <sup>2</sup> +25x16 mm <sup>2</sup>

## Rozměry [mm]



Typ	TE	a	b
KLV-U 1/14	12+2	309	339
KLV-U 2/28	24+4	434	464
KLV-U 3/42	36+6	559	589
KLV-U 4/56	48+8	684	714

## Domovní rozvodnice na omítce BC-A-../..

- **Třída ochrany II:** pouze se zadní stěnou (BCZ-CS-PF) a záslepkami (AP-45-W)
- **Skříň:** bílá plastová skříň s odnímatelnou zadní stěnou
- **Montážní rám:** rám ve tvaru X s jednou až čtyřmi přístrojovými lištami, velký pracovní prostor za přístrojovými lištami, příklady mohou být vedeny shora, zespodu i ze strany
- **Dveře:** levé i pravé provedení z bílého plastu nebo kouřového organického skla

## Technické údaje

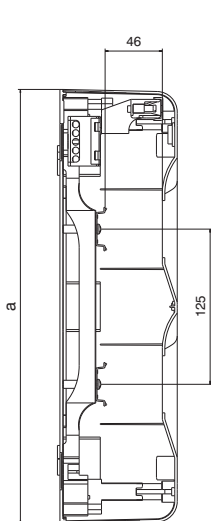
### Elektrické:

Provedení podle	ČSN EN 62208
Stupeň krytí	IP40 s dveřmi IP30 bez dveří
Třída ochrany	I bez zadní stěny II s plastovou zadní stěnou
Jmenovité napětí	400 V AC, 50 Hz
Použitelné pro sítě	TN, TT a IT
Max. přípustná výkonová ztráta všech přístrojů zabudovaných do rozváděčové skříňe (při plné zatížitelnosti všech přístrojů a okolní teplotě 35 °C:	
1řadé	27 W
2řadé	37 W
3řadé	47 W
4řadé	57 W

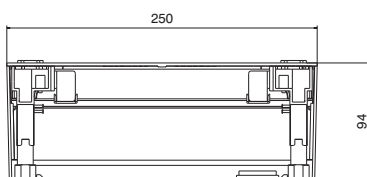
### Mechanické:

Materiál:	vana	PS (bílá RAL 9010)
	montážní rám	PS
	zadní stěna	PS
	nosič svorek	PPO
	dveře	PC (bílá RAL 9010) PC (transparentní) ocelový plech (antikoroziní ochrana fosfátováním a práškovou barvou), RAL 9016
Vzdálenost řad přístr. lišt		125 mm
N/PE-svorkovnice:	N	PE
1řadé	2x25 mm <sup>2</sup> +11x16 mm <sup>2</sup>	2x25 mm <sup>2</sup> +11x16 mm <sup>2</sup>
2řadé	2x25 mm <sup>2</sup> +14x16 mm <sup>2</sup>	2x25 mm <sup>2</sup> +14x16 mm <sup>2</sup>
3řadé	2x25 mm <sup>2</sup> +23x16 mm <sup>2</sup>	2x25 mm <sup>2</sup> +23x16 mm <sup>2</sup>
4řadé	2x25 mm <sup>2</sup> +23x16 mm <sup>2</sup>	2x25 mm <sup>2</sup> +23x16 mm <sup>2</sup>

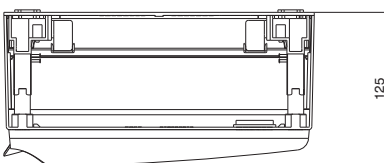
## Rozměry [mm]



BC-A-../..



BC-A-../..-TW(TT)



Typ	TE	a
BC-CS-1/13	13	225
BC-CS-2/26	26	350
BC-CS-3/39	39	475
BC-CS-4/52	52	600

## Skříně na omítku s vyšším krytím FKV-O7-FR

- Dostatek prostoru pro montáž a zapojení vestavěných přístrojů
- Dostatek prostoru pro montáž a zapojení kabelů za přístrojovou lištu u FKV-O7-FR: 10 mm, u FKV-O7-FR-H: 30 mm
- Vzdálenost řad 150 mm (kromě FKV-O7-FR...H-2/24: 125 mm)
- Možnost montáže držáku svorek nahoru i dolů (od FKV-O7-FR...H-2/36 i v různých hloubkách)
- Bílý plast je nehořlavý a odolný proti nárazu
- Předlisované otvory pro přívod vodičů ze všech stran
- Snadná změna otírání dveří zleva / zprava

## Technické údaje

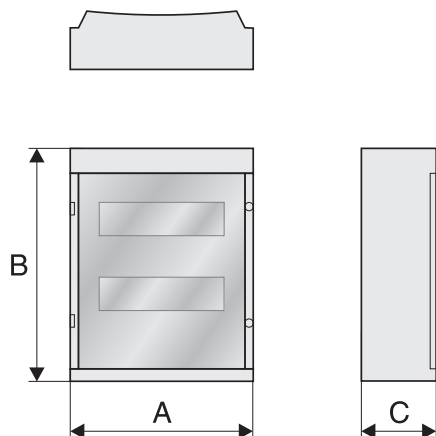
### Elektrické:

Splňuje podmínky	IEC 670
Stupeň krytí	IP55 podle ČSN EN 60529
Třída ochrany	II
Jmenovité napětí	400 V AC / 50 Hz
Pro sítě	TN, TT a IT

### Mechanické:

Materiál:	skříň IP55	PS (polystyrol)
barva		bílá
Dveře		PC (polykarbonát)
barva		šedá, průhledná
Vzdálenost přístr. lišt		150 mm
		125 mm u typu FKV-O7-FR...H-2/24
Přístrojové lišty		pozinkovaný ocelový plech
		35x7,5 mm podle EN 50022
Počet svorek	N	PE
FKV-O7-FR..1/4	4	4
FKV-O7-FR..1/8	7	7
FKV-O7-FR..1/12	8	8
FKV-O7-FR..H1/12	10	10
FKV-O7-FR..H1/18	14	14
FKV-O7-FR..H2/24	17	17
FKV-O7-FR..H2/36	22	22
FKV-O7-FR..H3/54	28	28

## Rozměry [mm]



Typ	A	B	C
FKV-O7-FR..1/4	120	192	105
FKV-O7-FR..1/8	192	192	105
FKV-O7-FR..1/12	274	192	105
FKV-O7-FR..H1/12	274	259	138
FKV-O7-FR..H1/18	372	259	138
FKV-O7-FR..H2/24	274	384	138
FKV-O7-FR..H2/36	372	409	138
FKV-O7-FR..H3/54	372	559	138



## Skříně s vyšším krytím BC-MP65

- Skříně s vyšším krytím pro 3, 5, 9, 12, 24+4, 36+6 a 48+8 TE
- Nehořlavý a nárazům odolný plast
- Všechna dvířka lze doplnit zámkem, plombovat nebo odejmout
- Typy BC-MP65-2/14P a -3/28P neobahují svorkovnici, ale mají 1 přístrojovou lištu navíc

### Technické údaje

#### Elektrické:

Stupeň krytí	skříň IP65, průchodky v dodávce IP54 (IP65 s přídatnými průchodkami BCZ-MP65-CPR)
Třída ochrany	II
Jmenovité napětí	400 V AC / 50 Hz
Maximální celkový ztrátový výkon všech přístrojů při okolní teplotě 25 °C	
BC-MP65-1/3	9 W
BC-MP65-1/5	14 W
BC-MP65-1/9	19 W
BC-MP65-1/12	22 W
BC-MP65-2/28, BC-MP65-2/14P	46 W
BC-MP65-3/42, BC-MP65-3/28P	56 W
BC-MP65-4/56	67 W

#### Mechanické:

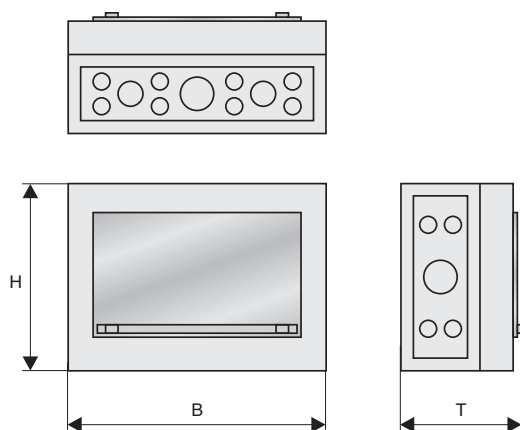
Materiál	Polystyren	
Max. okolní teploty	-25 °C až +40 °C	
Barva	odstín RAL 7035	
Vzdálenost přístrojových lišt	150 mm	
Průřez svorek N-PE (mm <sup>2</sup> ):	N	PE
BC-MP65-1/3	1x16, 3x6	1x16, 3x6
BC-MP65-1/5	2x16, 3x6	1x16, 3x6
BC-MP65-1/9	2x16, 5x6	1x16, 5x6
BC-MP65-1/12	2x16, 10x6	1x16, 10x6
BC-MP65-2/28	1x25, 4x16, 12x6	1x25, 4x16, 12x6
BC-MP65-3/42	1x25, 4x16, 12x6	1x25, 4x16, 12x6
BC-MP65-4/56	1x25, 6x16, 18x6	1x25, 6x16, 18x6

Příslušenství: kabelové průchodky BCZ-MP65-CPR (IP68)

#### Příprava pro průchodky:

Typ	Nahoře	Dole	Vlevo	Vpravo	Průchodky IP54 (součást dodávky)
BC-MP65-1/3	3xM20	2xM20/M25	2xM20	2xM20	3xM20, 1xM25
BC-MP65-1/5	4xM20, 1xM20/M25	4xM20, 1xM20/M25	2xM20	2xM20	4xM20, 1xM25
BC-MP65-1/9	8xM20, 1xM25/M32	8xM20, 1xM25/M32	2xM20	2xM20	7xM20, 1xM32
BC-MP65-1/12	8xM20, 2xM20/M25, 1xM32/M40	8xM20, 2xM20/M25, 1xM32/M40	2xM20	2xM20	9xM20, 1xM32
BC-MP65-2/28	15xM20, 2xM20/M25, 1xM32/M40	15xM20, 2xM20/M25, 1xM32/M40	12xM20, 3xM25/M32	12xM20, 3xM25/M32	15xM20, 2xM25, 1xM32, 1xM40
BC-MP65-3/42	15xM20, 2xM20/M25, 1xM32/M40	15xM20, 2xM20/M25, 1xM32/M40	16xM20, 4xM25/M32	16xM20, 4xM25/M32	25xM20, 2xM25, 1xM32, 1xM40
BC-MP65-4/56	15xM20, 2xM20/M25, 1xM32/M40	15xM20, 2xM20/M25, 1xM32/M40	20xM20, 5xM25/M32	20xM20, 5xM25/M32	25xM20, 2xM25, 1xM32, 1xM40
BC-MP65-2/14P	15xM20, 2xM20/M25, 1xM32/M40	15xM20, 2xM20/M25, 1xM32/M40	12xM20, 3xM25/M32	12xM20, 3xM25/M32	15xM20, 2xM25, 1xM32, 1xM40
BC-MP65-3/28P	15xM20, 2xM20/M25, 1xM32/M40	15xM20, 2xM20/M25, 1xM32/M40	16xM20, 4xM25/M32	16xM20, 4xM25/M32	15xM20, 2xM25, 1xM32, 1xM40

#### Rozměry [mm]



	B	H	T
BC-MP65-1/3	100	150	96
BC-MP65-1/5	125	200	122
BC-MP65-1/9	200	200	122
BC-MP65-1/12	250	200	122
BC-MP65-2/28	300	450	142
BC-MP65-3/42	300	600	142
BC-MP65-4/56	300	750	142
BC-MP65-2/14P	300	450	142
BC-MP65-3/28P	300	600	142

## Průmyslové skříňky a rozvodnice CI

- Skříňky pro všeobecné použití
- Polykarbonát zesílený skleněnými vlákny
- Vysoká mechanická a chemická odolnost
- Jmenovitý proud až 630 A
- Stupeň krytí IP65
- Vhodné do náročných provozů (vlhko, prach, riziko mechanického namáhání)
- Skříňky CI jsou vybaveny uzávěry s pružinami, které zajistí okamžité oddálení krytu v případě, kdy se následkem vypnutí jističů při zkratu zvýší tlak uvnitř skříňky

## Technické údaje

### Elektrické:

Splňuje podmínky	ČSN EN 60529, ČSN EN 50262, TTA dle ČSN EN 60439-1
Stupeň krytí	IP65 (CI) IP65 (KST s přívodem dole) IP64 (KST s přívodem nahoře) IP00 (s otevřenými vstupy pro kabely)
Jmenovité napětí	690 V AC
Izolační napětí	690 V AC, 800 V DC

Typ	CI23...	CI43...	CI44...	CI45...	CI48...
Jmenovitý proud	160 A	160 A	250 A	400 A	630 A
Jmenovitý krátkodobý zkratový proud $I_{cw}$ $t = 0,1 \text{ s}$ , $\cos \varphi = 0,2$	20 kA	20 kA	25 kA	35 kA	40 kA
$t = 1 \text{ s}$	4 kA	4 kA	7 kA	14 kA	28 kA
Jmenovitý špičkový výdržný proud $I_{pk}$	40 kA	40 kA	52,5 kA	73,5 kA	84 kA

### Mechanické:

Rozsah okolních teplot	-40 °C až +80 °C
Klimatické podmínky	vlhké teplo, konstantní, dle IEC 60068-2-78 vlhké teplo, cyklické, dle IEC 60068-2-30
Materiál	
Základna	polykarbonát zesílený skelnými vlákny
Kryt	polykarbonát
Barva	
Základna	šedá RAL7032
Kryt	transparentní nebo šedá RAL7032

## Vlastnosti materiálu

### Elektrické:

Odolnost proti plazivým proudům dle IEC 60112	
Základna	KB160, KC175
Kryt	KB100, KC200
Povrchový odpor dle IEC 60093	$1 \times 10^{13} \Omega$
Izolační pevnost	30 kV/mm

### Tepelné:

Trvalá tepelná stabilita	
Skříňky	-40 °C až 120 °C
Závěsy skříněk	85 °C
Těsnění	80 °C

### Mechanické:

Typ	CI23...	CI43...	CI44...	CI45...	CI48...
Max. hmotnost instal. přístrojů kg/m <sup>2</sup>	5	10	20	30	40
Chemická odolnost					
Odolné	kyseliny < 10 %, minerální oleje, alkohol, benzín, vazelína, soli				
Částečně odolné	kyseliny > 10 %				
Nejsou odolné	zásady, benzoly				
Atmosférické					
Solné roztoky	dle IEC 60068-2-11				
Odolnost proti UV záření	pod ochranným štítem				
Nasákavost	0,29 % dle DIN EN ISO 62				
Hořlavost					
Žhavá smyčka	960 °C (dle VDE 0471 Part 2)				
Základna	UL94V1				
Kryt	UL94V2				
Bezhalogenové	základna a kryt				
Přehled typů a obj. čísel na str. 16 - 28					

**Maximální výkonová ztráta všech instalovaných přístrojů**  
Samostatné skříňky, teplota okolí + 20 °C

Typ	Rozměry Š x V x H [mm]	Výkonová ztráta [W]
CI23...-125, CI23...-150	187,5 x 250 x 150	33
	187,5 x 250 x 175	36
CI43...-125, CI43...-150, CI43...-200	375 x 250 x 150	46
	375 x 250 x 175	50
	375 x 250 x 225	56
	375 x 250 x 275	66
CI44...-125, CI44...-150, CI44...-200, CI44...-250	375 x 375 x 150	66
	375 x 375 x 175	68
	375 x 375 x 225	72
	375 x 375 x 275	78
CI45...-200	375 x 500 x 225	89
CI48...-200, CI48...-250	375 x 750 x 225	138
	375 x 750 x 275	164
<b>Skříňky instalované v rozváděči</b>		
CI23-...	187,5 x 250 x 150	25
	187,5 x 250 x 175	25
CI43-...	375 x 250 x 150	42
	375 x 250 x 175	42
	375 x 250 x 225	42
CI44-...	375 x 375 x 150	54
	375 x 375 x 175	54
	375 x 375 x 225	54
	375 x 375 x 275	54
CI45-...	375 x 500 x 225	67
CI48-...	375 x 750 x 225	93
	375 x 750 x 275	93

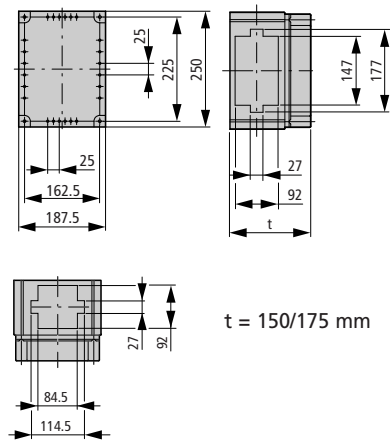
## Kabelové průchodky

Typ	KT-M...	V-M...	MFD...	MFV...	KT-M25F	STB-M...F
Materiál	polyetylen a termoplastický elastomer	polyamid, bezhalogenový	termoplastický elastomer	polyamid	PVC a polyetylen	polyamid zesílený skelnými vlákny, samozhášivý
Barva	šedá RAL 7035	šedá RAL 7035	černá blíž. RAL 9005	červená	šedá RAL 7032 + bílá	šedá RAL 7035
Stupeň krytí	až IP66	IP68 do 5 bar (30 min)	IP66	-	až IP50	IP56, montáž pouze na spodní stranu skříňky
Chemicky odolné proti	alkohol, živočišné i rostlinné tuky, solné roztoky, slabé kyseliny, voda	aceton, benzín, parafin, nafta, vazelína, oleje, rozpouštědla barev a fermeže	-	-	zředěné neoxidující kyseliny, žíraviny a soli, alkohol, aromatické a bezhalogenové uhlovodíky, detergenty	aceton, benzín, parafin, nafta, vazelína, oleje, rozpouštědla barev a fermeže
Riziko prask. při tlaku	relativně vysoké	nízké	-	-	relativně vysoké	nízké
Teplotní odolnost	-40 °C až 80 °C, krátkodobě až do cca 100 °C	-20 °C až 100 °C, krátkodobě až do cca 120 °C	-25 °C až 100 °C, krátkodobě až do cca 120 °C	-25 °C až 80 °C, krátkodobě až do cca 120 °C	0 °C až 60 °C, krátkodobě až do cca 80 °C	-40 °C až 100 °C, krátkodobě až do cca 150 °C
Zpomalovače hoření	-	Test žhavou smyčkou 750 °C dle ČSN EN 60695-2-11	-	-	-	Test žhavou smyčkou 750 °C dle ČSN EN 60695-2-11
Hořlavost dle UL	-	v2	-	-	-	-

## Rozměry [mm]

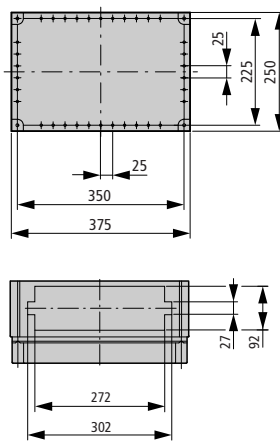
### CI skřínky

#### CI23...



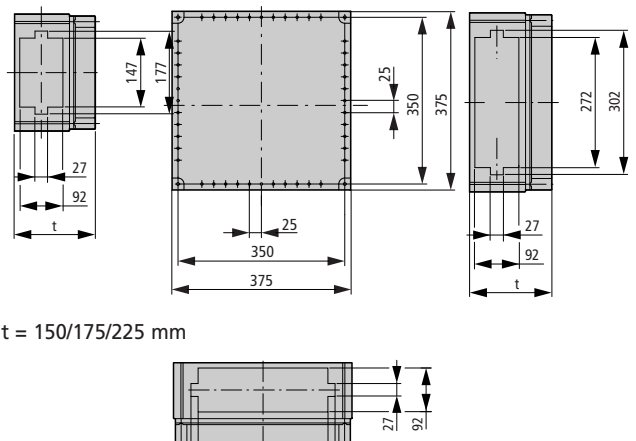
t = 150/175 mm

#### CI43...



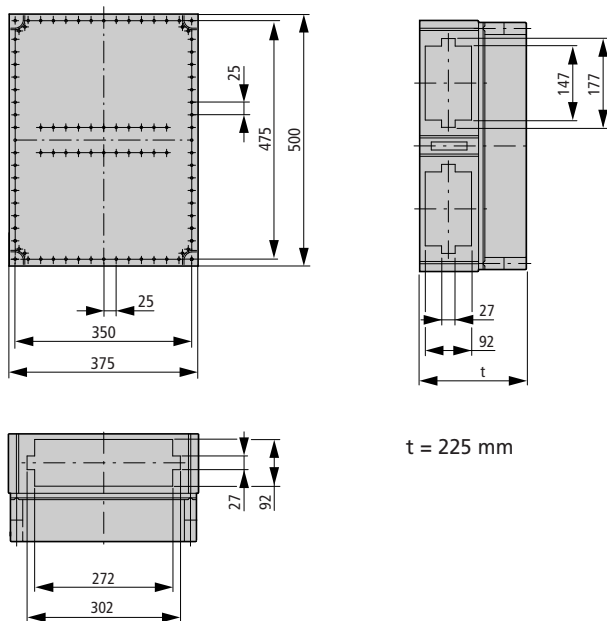
t = 150/175/225 mm

#### CI44...



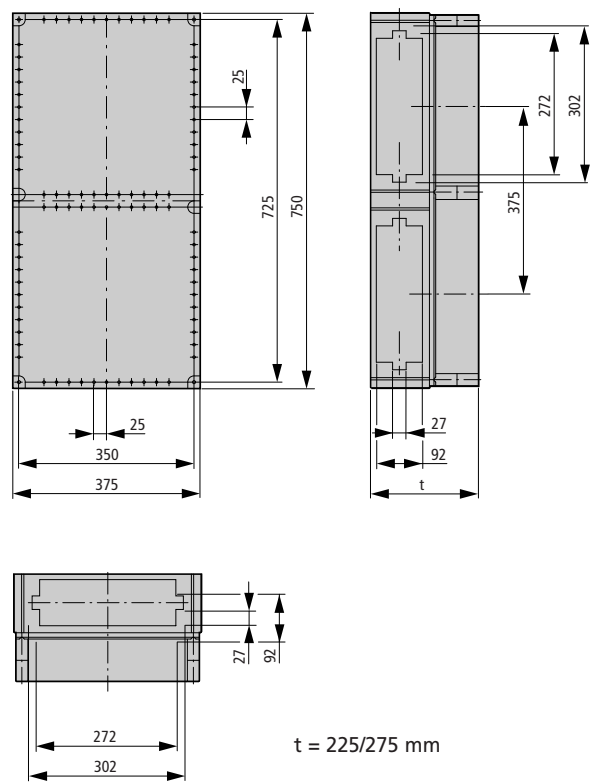
t = 150/175/225/275 mm

#### CI45...



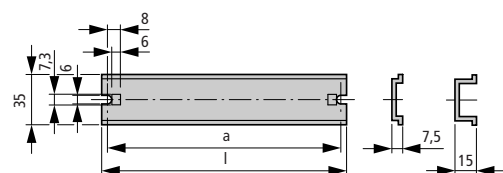
t = 225 mm

#### CI48...

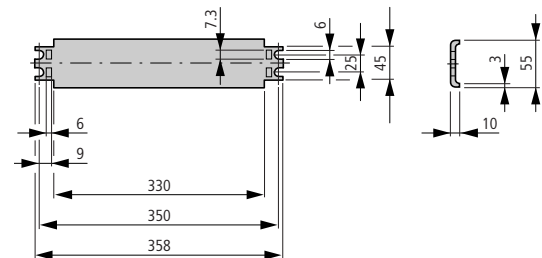


t = 225/275 mm

### Přístrojové lišty



### Montážní panel



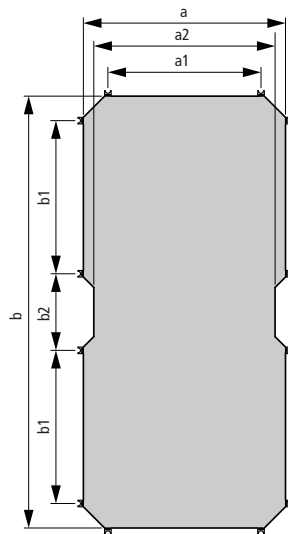
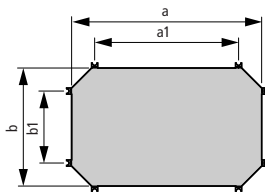
Typ	l	a
CL2	170,5	162,5
CL3	233	225
CL4	358	350
CL2-15	170,5	162,5
CL3-15	233	225
CL4-15	358	350

Přehled typů a obj. čísel na str. 16 - 28

## Montážní desky

M3-CI-... IM4-CI..

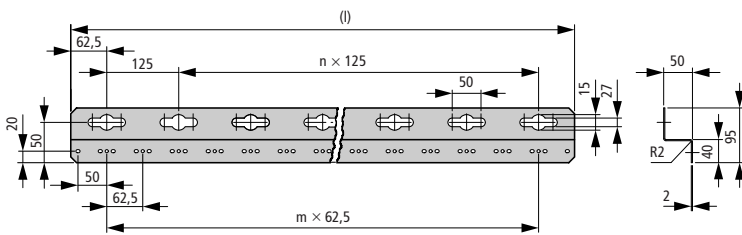
M3-CI48 IM4-CI48



Typ	a	b	a1	b1	a2	b2
M3-CI23, IM4-CI23	142,5	205	62,5	125	-	-
M3-CI43, IM4-CI43	330	205	250	125	-	-
M3-CI44, IM4-CI44	330	330	250	250	-	-
M3-CI45	330	455	250	375	-	-
M3-CI48, IM4-CI48	330	705	250	250	296	125

## Úhelníky pro montáž na stěnu

W.../...



Typ	l	n	m
W4/8	625	4	8
W6/8	875	6	12
W8/16	1125	8	16
W10/20	1375	10	20
W16/32	2125	16	32

## Přiruby

Montážní nástavce pro kabelové vstupy

FL1-...

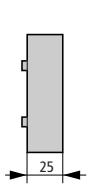
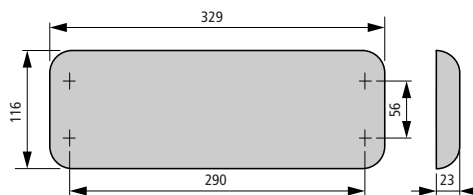
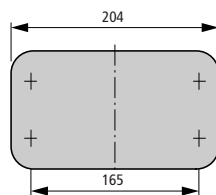
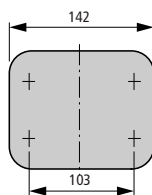
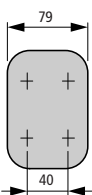
FL2-...

FL3-...

FL4-...

FL...

ZR73



## Instalační skříňky

AE/I23

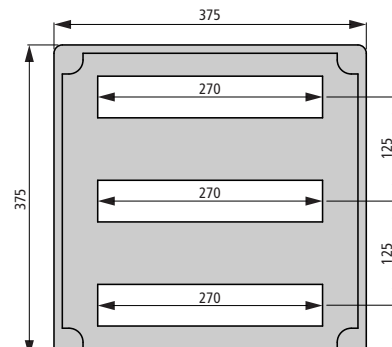
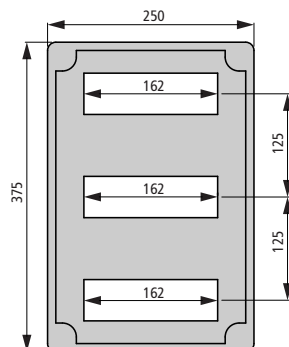
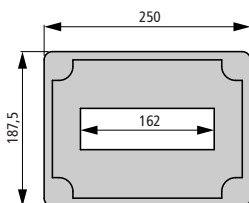
AV/I23

AE/I43

AV/I43

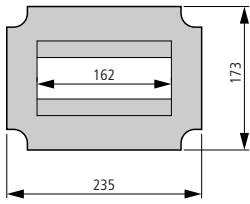
AE/I44

AV/I44

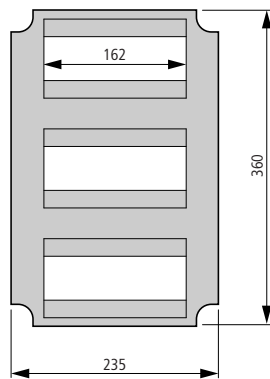


## Krycí panely

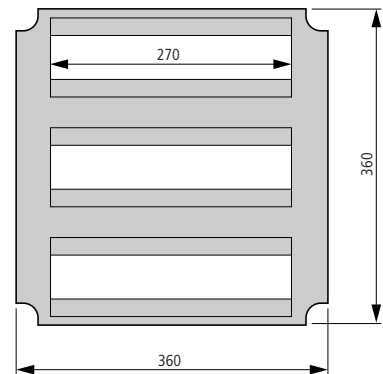
GA-O/I23



GA-O/I43

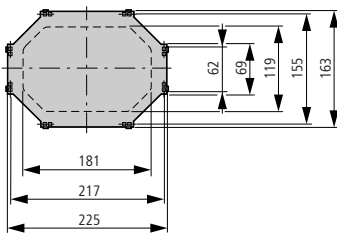


GA-O/I44

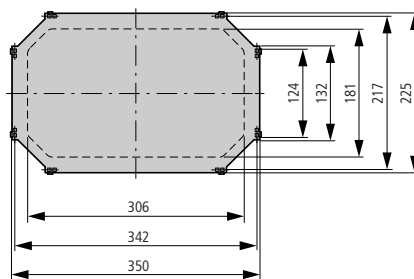


## Dvířka

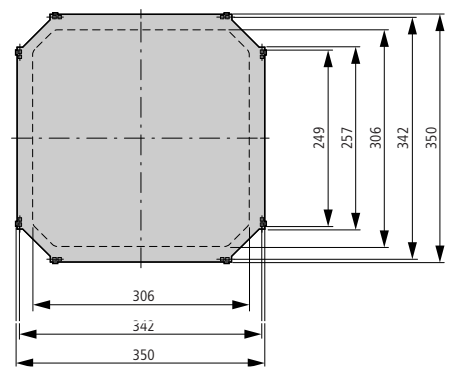
T-CI23



Z-CI43

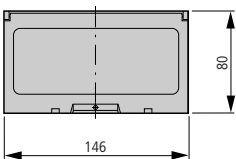


T-CI44

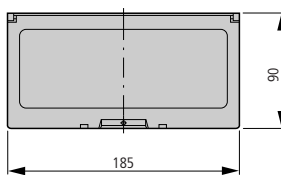


## Klapky s panty

K-A

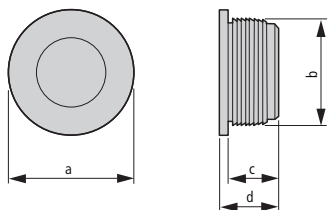


KG-A



## Metrické propichovací průchodky

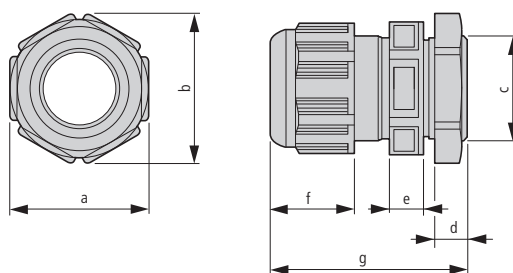
KT-M...



Typ	a	b	c	d
KT-M16	21,2	16	9,5	11
KT-M20	25,2	20	9,5	11
KT-M25	30,2	25	9,5	11
KT-M32	37,2	32	9,5	11

## Metrické průchodky

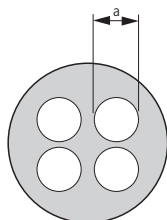
V-M...



Typ	a	b	c	d	e	f	g
V-M12	16	18	M12x1,5	9	5,3	14	29...34
V-M16	20	22	M16x1,5	9	5,5	16,5	31...37
V-M20	24	27	M20x1,5	10	6,1	20	36...45
V-M25	29	32	M25x1,5	10	8,1	20	38...47
V-M32	36	40	M32x1,5	12	10,5	20	42...51
V-M40	46	51	M40x1,5	12	11,1	29	52...65
V-M50	55	61	M50x1,5	14	12,1	33	59...72
V-M63	68	75	M63x1,5	15	12,1	36,5	64...78

## Vícekabelové metrické průchodky

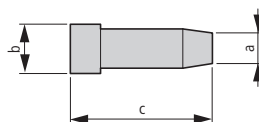
MFD...



Typ	a
MFD25	5,0 - 6,0
MFD32	3,5 - 7,0

## Záslepky pro průchodky

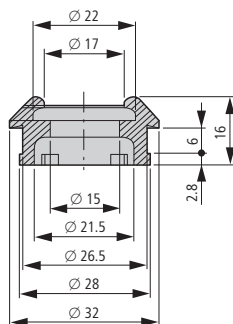
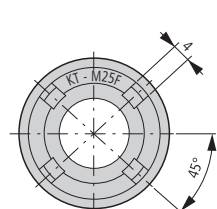
MFV...



Typ	a	b	c
MFV25-6	5,5	6	20
MFV32-7	7	8	20

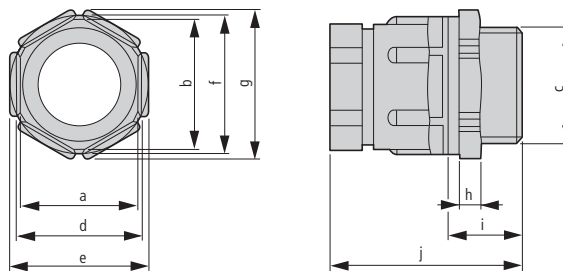
## Ventilační průchodky

KT-M25F



## Ventilační kabelové průchodky

STB-M...F



Typ	a	b	c	d	e	f	g	h	i	j
STB-M20F	20	5	15	40	29	27	23	21	24	27
STB-M25F	25	6	15	45	35,5	35,5	33,4	30	33	32

## Velkoobsahové rozvodnice BF

- 3 až 6 řad s šířkou 24 TE na řadu
- 4 až 6 řad s šířkou 33 TE na řadu
- Samozemnicí systém krycích plechů (typově zkoušený)
- Možnost změny strany zavírání dveří pravá / levá
- Pro přístroje s výškou výřezu v krycí desce 45 mm
- Kabelové příruba na vrchní straně (2 ks pro šířku 24 TE, 3 ks pro 33 TE)
- Předmontované svorkovnice
- Vzdálenost řad 150 mm
- Vyjímatelný rám s přístrojovými lištami
- Balení obsahuje zadní stěnu
- Možnost dovybavení zámkem KLV-U-SS-F/SF
- Zadní stěna použitelná jako montážní deska

## Technické údaje

### Elektrické:

Splňuje podmínky	ČSN EN 60439-1,-3 ČSN EN 62208
Stupeň krytí	IP30
Třída ochrany	I
Jmenovité napětí	AC 240 / 415 V; 50 / 60 Hz
Jmenovité izolační napětí	AC 415 V
Jmenovitý proud	do 160 A (dle vstupních svorek)
Max. výkonová ztráta všech instalovaných přístrojů při okolní teplotě 35 °C:	
BF-O(T)-3/72	88 W
BF-O(T)-4/96	102 W
BF-O(T)-4/132	128 W
BF-O(T)-5/120	117 W
BF-O(T)-5/165	139 W
BF-O(T)-6/144	131 W
BF-O(T)-6/198	155 W
BF-U(T)-3/72	81 W
BF-U(T)-4/96	94 W
BF-U(T)-4/132	118 W
BF-U(T)-5/120	108 W
BF-U(T)-5/165	134 W
BF-U(T)-6/144	122 W
BF-U(T)-6/198	142 W

### Mechanické:

Provedení	pod omítku, na omítku
Materiál	ocelový plech
Barva	polyesterová prášková bílá RAL 9016 šedá RAL 7035

### Počet a průřez svorek

	N	PE
BF-O/U-3/72	2x25mm <sup>2</sup> +43x16mm <sup>2</sup>	2x25mm <sup>2</sup> +43x16mm <sup>2</sup>
BF-O/U-4/96	2x25mm <sup>2</sup> +43x16mm <sup>2</sup>	2x25mm <sup>2</sup> +43x16mm <sup>2</sup>
BF-O/U-4/132	2x25mm <sup>2</sup> +58x16mm <sup>2</sup>	2x25mm <sup>2</sup> +58x16mm <sup>2</sup>
BF-O/U-5/120	2x25mm <sup>2</sup> +43x16mm <sup>2</sup>	2x25mm <sup>2</sup> +43x16mm <sup>2</sup>
BF-O/U-5/165	2x25mm <sup>2</sup> +58x16mm <sup>2</sup>	2x25mm <sup>2</sup> +58x16mm <sup>2</sup>
BF-O/U-6/144	2x25mm <sup>2</sup> +43x16mm <sup>2</sup>	2x25mm <sup>2</sup> +43x16mm <sup>2</sup>
BF-O/U-6/198	2x25mm <sup>2</sup> +58x16mm <sup>2</sup>	2x25mm <sup>2</sup> +58x16mm <sup>2</sup>

Poznámka: Vnitřní vzdálenost dveří a čelního krycího plechu je 27 mm, u dveří RMQ je tato vzdálenost 60 mm.

## Kabelové vstupy vrchní

Montáž na omítku	24 TE v řadě	33 TE v řadě
	2x příruba:	3x příruba:
	14x Ø11 mm	14x Ø11 mm
	8x Ø15 mm	8x Ø15 mm
	2x Ø28 mm	2x Ø28 mm
Montáž pod omítku	Předlisovaný relief: 2x M32/M40	Předlisovaný relief: 1x M32/M40
	24 TE v řadě	33 TE v řadě
	Předlisovaný relief: 4x (88x46 mm)	Předlisovaný relief: 5x (88x46 mm)

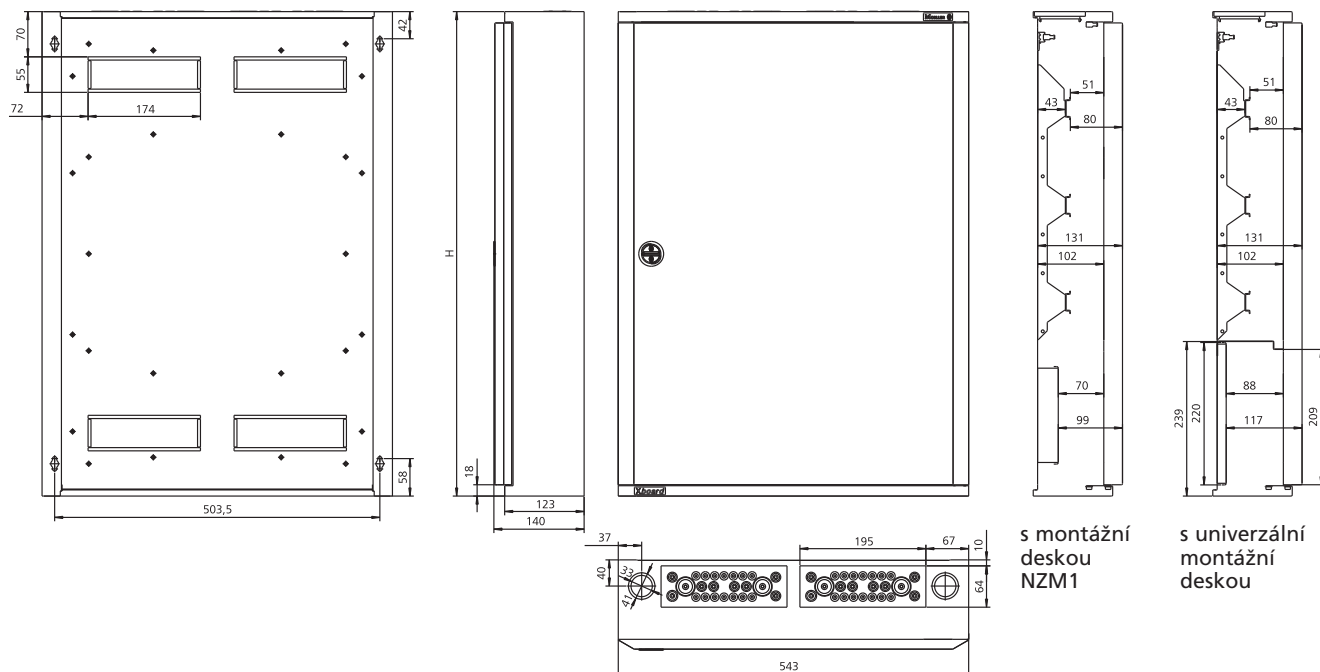
## Kabelové vstupy spodní

Montáž na omítku	24 TE v řadě	33 TE v řadě
	Předlisovaný relief: 2x M32/M40	Předlisovaný relief: 1x M32/M40
	6x M25	12x M25
	8x M20	8x M20
Montáž pod omítku	24 TE v řadě	33 TE v řadě
	Předlisovaný relief: 4x (88x46 mm)	Předlisovaný relief: 5x (88x46 mm)



## Rozměry [mm]

### Provedení na omítku 24 TE v řadě

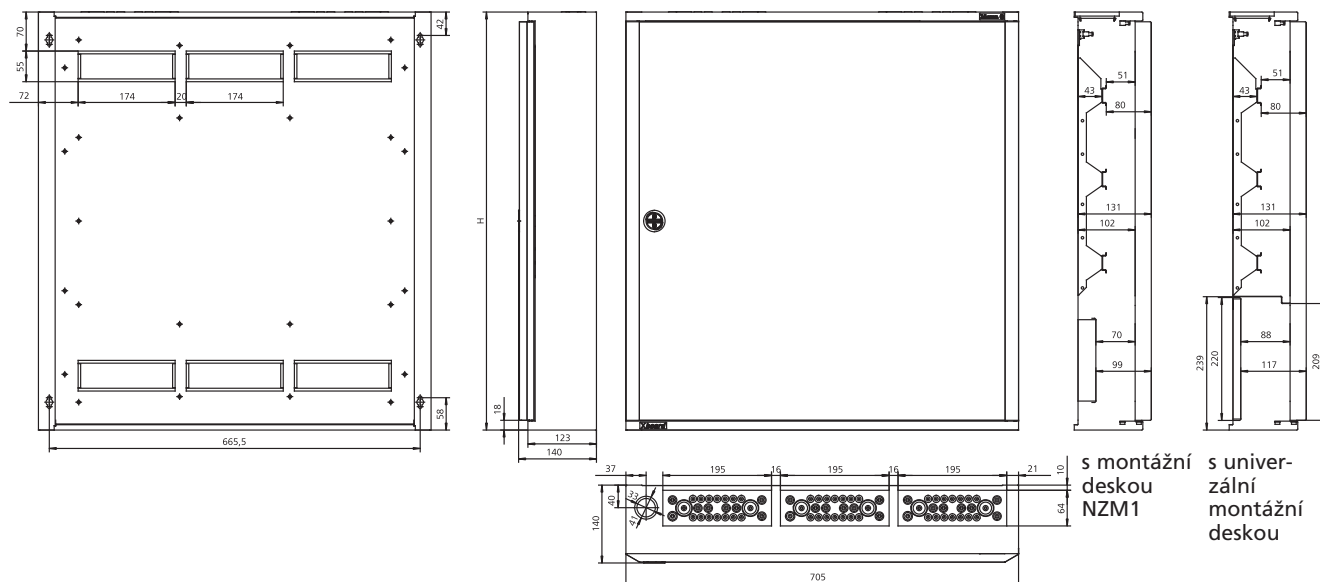


s montážní deskou NZM1

s univerzální montážní deskou

Typ	H
BF-O-3/72(-G)-C	600
BF-O-4/96(-G)-C	750
BF-O-5/120(-G)-C	900
BF-O-6/144(-G)-C	1050

### Provedení na omítku 33 TE v řadě



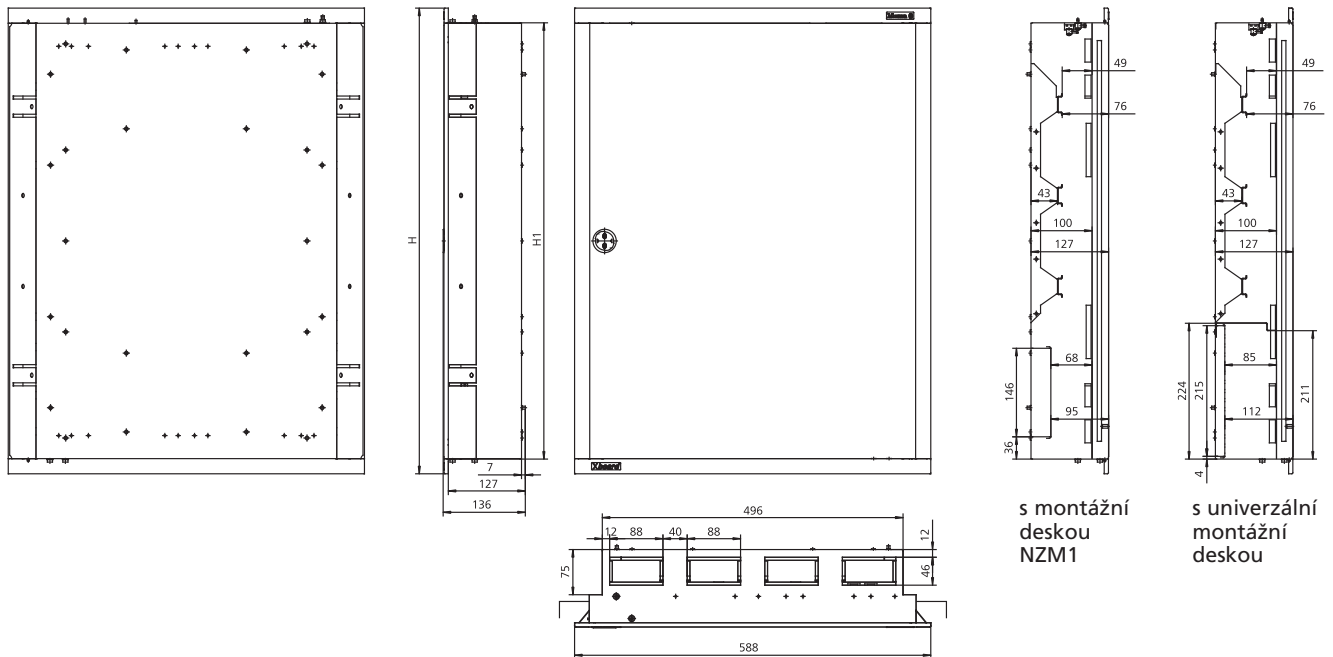
s montážní deskou NZM1

s univerzální montážní deskou

Typ	H
BF-O-4/132(-G)-C	750
BF-O-5/165(-G)-C	900
BF-O-6/198(-G)-C	1050

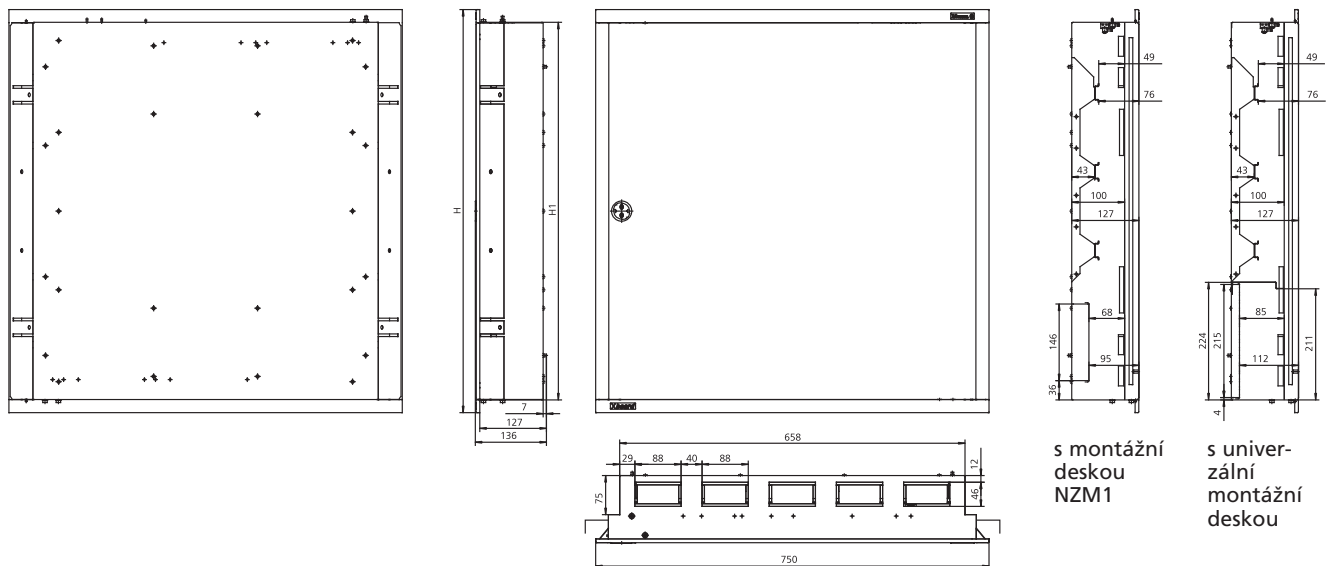
Rozměry [mm]

## Provedení pod omítku s 24 TE v řadě



Typ	H	H1
BF-U-3/72(-G)-C	620	570
BF-U-4/96(-G)-C	770	720
BF-U-5/120(-G)-C	920	870
BF-U-6/144(-G)-C	1070	1020

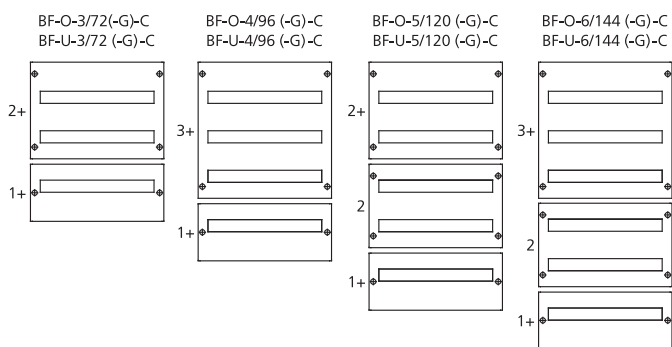
## Provedení pod omítku s 33 TE v řadě



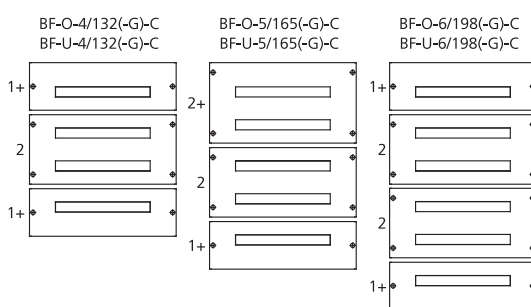
Typ	H	H1
BF-U-4/132(-G)-C	770	720
BF-U-5/165(-G)-C	920	870
BF-U-6/198(-G)-C	1070	1020

## Rozmístění krycích desek (stav při dodání)

### 24 TE v řadě



### 33 TE v řadě

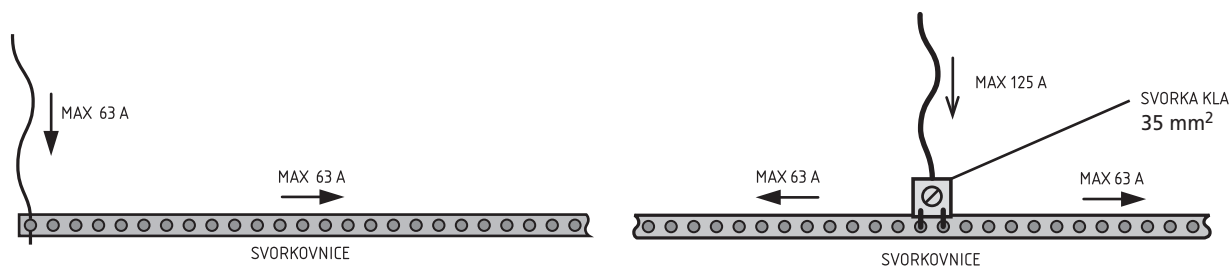


#### Poznámka:

Značka + u krycích desek definuje krycí desku pro krajní polohu s větší výškou.

## Způsoby napájení skříní

- 1) S využitím standardně dodávaných svorkovnic



- 2) Pro napájení v rozsahu 80 až 160 A lze využít svorkovnic BPZ-KB

## Elektroměrové rozváděčové skříně pod omítku U7 EMR

- Pro hlavní a podružné měření spotřeby s odběrem do 63 A
- Přívody a vývody shodem
- Ocelový zámek s vnitřním čtyřhranem 6 x 6 mm
- Plombovací šrouby součástí dodávky
- Bez svorkovnic
- Plastové elektroměrové desky ZBR součástí dodávky
- Krycí desky opatřeny prolisy tvořícími pevný bod pro plombování

### Technické údaje

#### Elektrické:

Jmenovité napětí	400 V / 50 Hz
Jmenovitý proud	63 A
Třída ochrany	I
Provedení	pod omítku

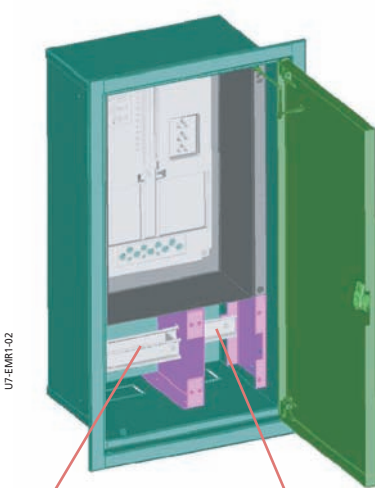
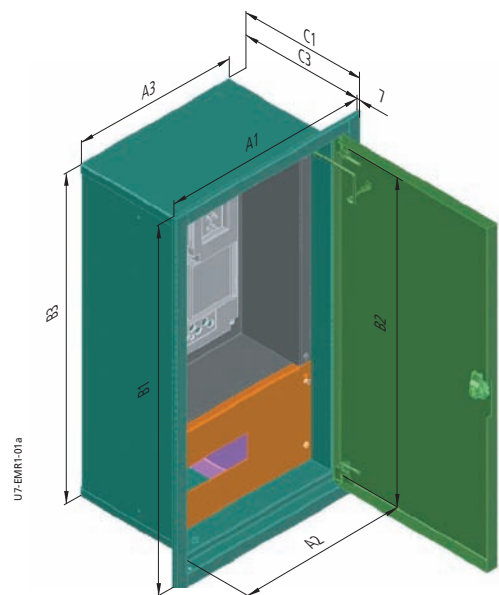
#### Mechanické:

Materiál	skříň	ocelový plech
	elektroměrová deska	plast
Barva		světle šedá
Stupeň krytí	se stříškou	IP30
		IP43

### U7 EMR1

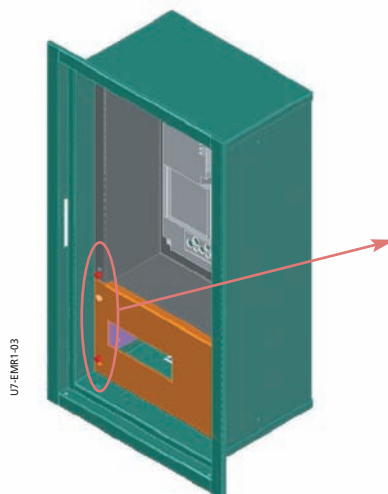
#### Rozměry [mm]

Typ	Vnější rozměry			Vnitřní rozměry		Výklenek (instalační rozměry)			TE
	Šířka A1	Výška B1	Hloubka C1	Šířka A2	Výška B2	Šířka A3	Výška B3	Hloubka C3	
U7 EMR1	378	667	234	300	589	305	591	227	8

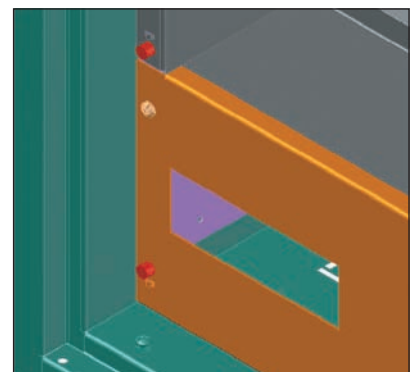


Přístrojová lišta pro neměřenou část (8 TE)

Přístrojová lišta pro měřenou část



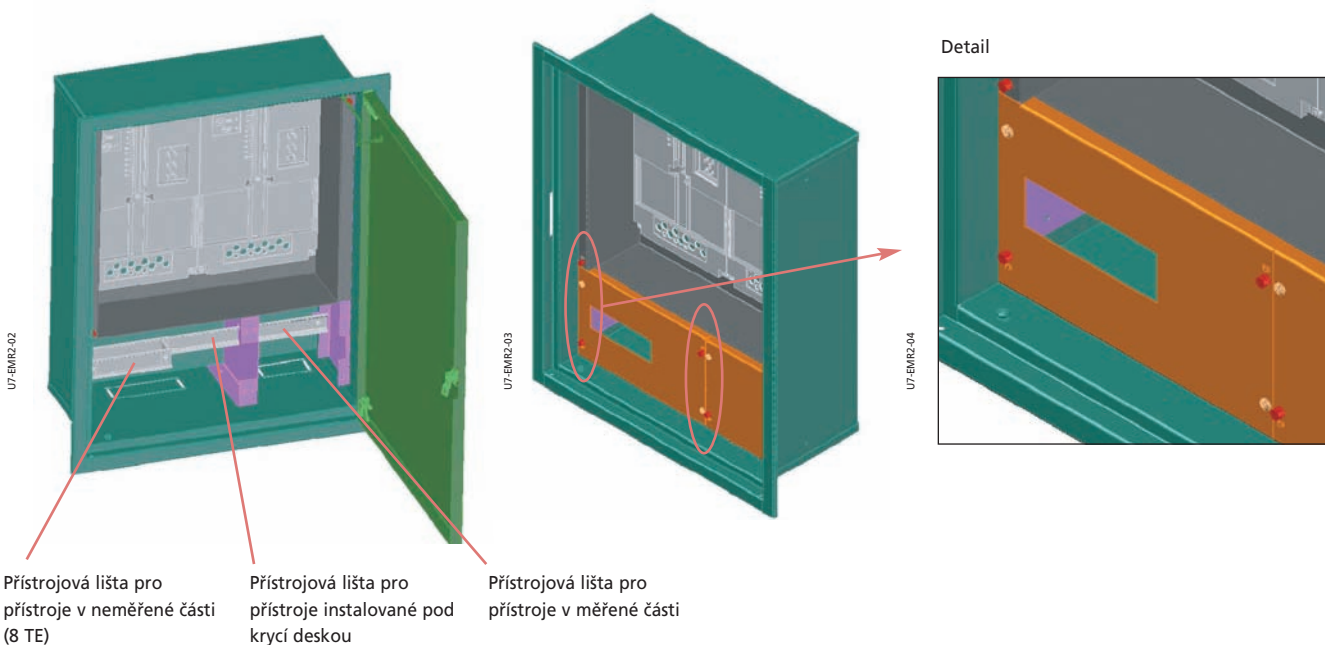
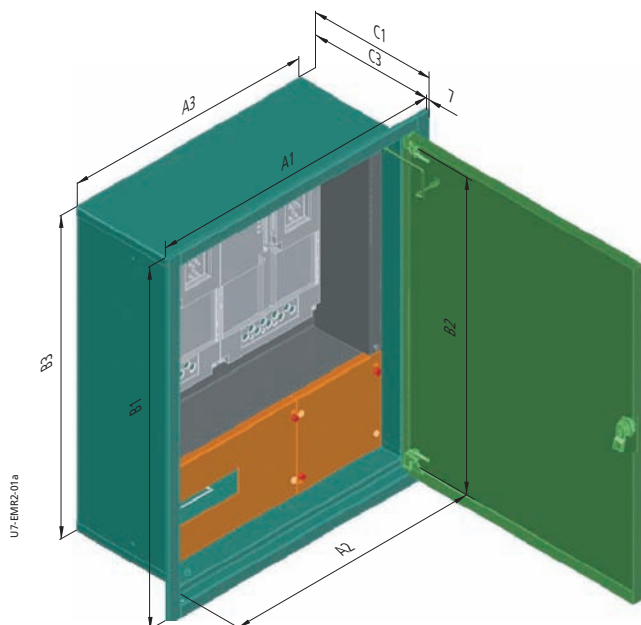
Detail



## U7 EMR2

Rozměry [mm]

Typ	Vnější rozměry			Vnitřní rozměry		Výklenek (instalační rozměry)			TE
	Šířka A1	Výška B1	Hloubka C1	Šířka A2	Výška B2	Šířka A3	Výška B3	Hloubka C3	
U7 EMR2	548	667	234	465	589	475	591	227	8



Úprava krycích desek ZBR pro PRE a.s. - viz str. 223

## Instalační rozváděčové skříně BP-C

- 4, 6, 7 a 9 řadé instalační rozváděčové skříně pro montáž pod omítku nebo na omítku
- Rozteč přístrojových lišt 150 mm
- Šířka jedné řady 600 mm (24 modulů) nebo 800 mm (35 modulů)
- Výřez v krycí desce 45 mm
- Samozemnicí úchyty krycích desek
- Možnost montáže výkonových jističů NZM1, NZM2, NZM3 pomocí montážních sad systému Profi Plus

### Technické údaje

#### Elektrické:

Splňuje podmínky	ČSN EN 60439-1,-3, ČSN EN 62208
Třída ochrany	I
Stupeň krytí	IP30
Jmenovité napětí	415 VAC / 50Hz
Jmenovitý proud	630 A

v závislosti na použitých svorkovnicích nebo sběrnicovém systému

#### Přizemnění

Rám	M5 přizemňovací šroub
Dveře	M6 přivařeného oko

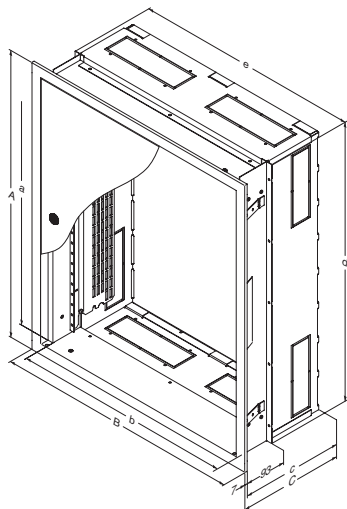
Max. výkonová ztráta všech instalovaných přístrojů při okolní teplotě 35 °C:

BP-U-600/7	110 W	BP-O-600/7	141 W
BP-U-600/10	114 W	BP-O-600/10	140 W
BP-U-600/12	125 W	BP-O-600/12	160 W
BP-U-600/15	148 W	BP-O-600/15	215 W
BP-U-800/7	143 W	BP-O-800/7	150 W
BP-U-800/10	147 W	BP-O-800/10	191 W
BP-U-800/12	168 W	BP-O-800/12	240 W
BP-U-800/15	228 W	BP-O-800/15	277 W

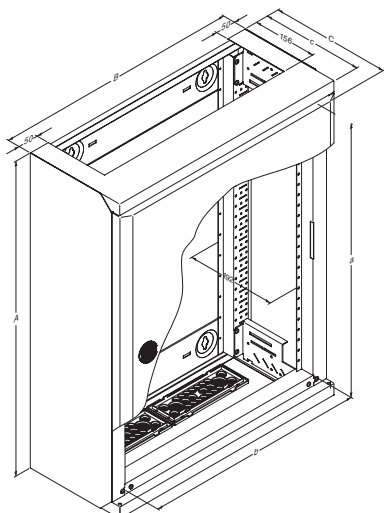
#### Mechanické:

Provedení	pod omítku, na omítku
Materiál	ocelový plech
Barva	polyesterová prášková bílá RAL 9016 šedá RAL 7035
Odolnost proti mech. rázům	IK07

### Rozměry [mm]



	TE	A	a	B	b	C	c	d	e
BP-U-600/7-C	96	700	650	600	520	247	240	685	555
BP-U-600/10-C	144	1000	950	600	520	247	240	985	555
BP-U-600/12-C	168	1200	1150	600	520	247	240	1185	555
BP-U-600/15-C	216	1500	1450	600	520	247	240	1485	555
BP-U-800/7-C	140	700	650	800	720	247	240	685	755
BP-U-800/10-C	210	1000	950	800	720	247	240	985	755
BP-U-800/12-C	245	1200	1150	800	720	247	240	1185	755
BP-U-800/15-C	315	1500	1450	800	720	247	240	1485	755



	A	a	B	b	C*)	c
BP-O-600/7	760	650	600	520	262.5	249
BP-O-600/10	1060	950	600	520	262.5	249
BP-O-600/12	1260	1150	600	520	262.5	249
BP-O-600/15	1560	1450	600	520	262.5	249
BP-O-800/7	760	650	800	720	262.5	249
BP-O-800/10	1060	950	800	720	262.5	249
BP-O-800/12	1260	1150	800	720	262.5	249
BP-O-800/15	1560	1450	800	720	262.5	249

\*) dveřní rukojeť: +8 mm

### Nastavení hloubky přístrojových lišt

1. Standardně dodávané řešení s hloubkou pro běžné přístroje
2. Pro max. hloubku lze přístrojovou lištu přimontovat přímo na zadní rám (pro přístroje, jež mohou být zcela zakryty jako stykače apod.)
3. Pro nastavitelnou hloubku lze využít držáky BPZ-TA/2 namontované na místo původních držáků. Pro připevnění přístrojové lišty je nutné použít příchytky BEL.

## Rozváděče Profi Plus v provedení pro montáž pod omítku BP-U-3S...

- Plechové rozváděčové skříně
- Třístupňový systém pro snadnou montáž
- Variabilní vyjímatelný montážní rám pro osazení přístrojů
- Snadná změna otvírání dveří pravé/levé
- Možnost vyrovnání nerovností omítky až o 18 mm
- Možnost korekce při šikmém zazdění ochranného krytu
- 2 hloubky ochranného krytu, 180 mm, 240 mm
- Provedení s krytím IP30, IP54 a IP30 s požární odolností EW 60 DP1

### Technické údaje

#### Elektrické:

Splňuje požadavky	ČSN EN 60439-1/3, ČSN EN 62208
Třída ochrany	I
Stupeň krytí	IP30, IP54
Jmenovité napětí	415 VAC / 50Hz
Jmenovitý proud	630 A

závisí na použitých svorkovnicích

#### Uzemnění

Základní rám	Nalisovaná matice M5
Dveře	Závitový trn M6

Max. výkonová ztráta [W] všech instalovaných přístrojů při okolní teplotě 35 °C (závisí na hloubce montážní vany):

#### BP-U-3S-.../1 (hloubka 180 mm)

Výška / šířka [mm]	330	530	730	930	1130
350	37	56	-	-	-
650	57	82	110	-	-
950	77	109	142	142	-
1150	90	128	127	163	220
1450	-	109	150	227	278
1650	-	116	174	247	316
1950	-	131	215	288	372

#### BP-U-3S-.../2 (hloubka 240 mm)

Výška / šířka [mm]	330	530	730	930	1130
350	41	81	-	-	-
650	63	90	118	-	-
950	85	118	129	160	-
1150	99	136	140	187	264
1450	-	122	171	248	309
1650	-	134	203	274	354
1950	-	157	241	325	402

#### Mechanické:

Materiál	Ocelový plech, hliníkový plech (dveře pro verzi IP54)
Povrchová úprava	Fosfátování a polyesterová prášková barva
Barva	Šedá RAL 7035
Dveře	Dveře pro montáž pod omítku se skrytými panty. Dveře lze odmontovat při otevření větším jak 90°.

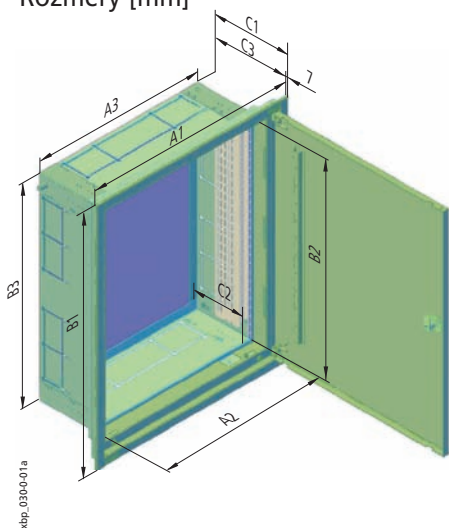
Úhel otevření 110 °

Zámek dveří

Odolnost proti mech. rázům

Plastový otočný (IP30);  
Tříbodový rozvorový (IP30, IP54) pro 40 mm zámkové vložky  
Typu Doppelbart (IP54)  
Ocelový s vnitřním čtyřhranem 6x6 mm (IP30 EW 60 DP1)  
IK07

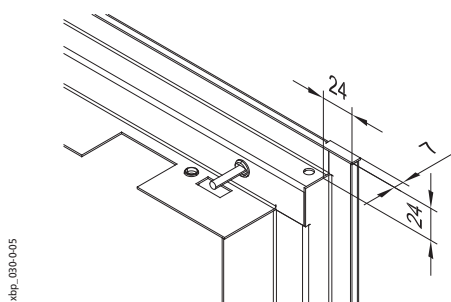
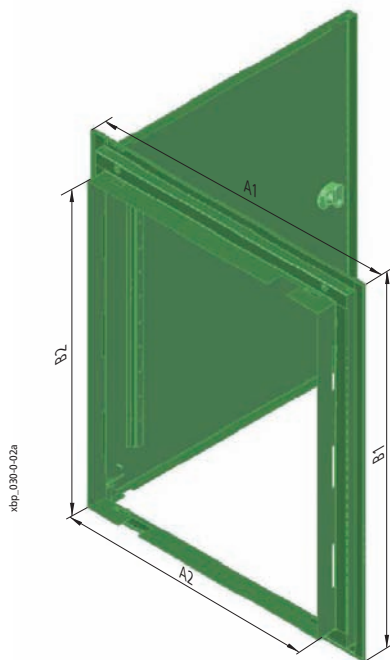
### Rozměry [mm]



Typ	Vnější rozměry			Vnitřní rozměry (krycí deska)			Výklenek (instalační rozměry)		
	Šířka A1	Výška B1	Hloubka C1	Šířka A2	Výška B2	Hloubka C2	Šířka A3	Výška B3	Hloubka C3
...400/4..	435	460	247 / 187	320	350	182 / 122	410	435	240 / 180
...400/7..	435	760	247 / 187	320	650	182 / 122	410	735	240 / 180
...400/10..	435	1060	247 / 187	320	950	182 / 122	410	1035	240 / 180
...400/12..	435	1260	247 / 187	320	1150	182 / 122	410	1235	240 / 180
...600/4..	635	460	247 / 187	520	350	182 / 122	610	435	240 / 180
...600/7..	635	760	247 / 187	520	650	182 / 122	610	735	240 / 180
...600/10..	635	1060	247 / 187	520	950	182 / 122	610	1035	240 / 180
...600/12..	635	1260	247 / 187	520	1150	182 / 122	610	1235	240 / 180
...600/15..	635	1560	247 / 187	520	1450	182 / 122	610	1235	240 / 180
...600/17..	635	1760	247 / 187	520	1650	182 / 122	610	1735	240 / 180
...600/20..	635	2060	247 / 187	520	1950	182 / 122	610	2035	240 / 180
...800/7..	835	760	247 / 187	720	650	182 / 122	810	735	240 / 180
...800/10..	835	1060	247 / 187	720	950	182 / 122	810	1035	240 / 180
...800/12..	835	1260	247 / 187	720	1150	182 / 122	810	1235	240 / 180
...800/15..	835	1560	247 / 187	720	1450	182 / 122	810	1235	240 / 180
...800/17..	835	1760	247 / 187	720	1650	182 / 122	810	1735	240 / 180
...800/20..	835	2060	247 / 187	720	1950	182 / 122	810	2035	240 / 180
...1000/10..	1035	1060	247 / 187	920	950	182 / 122	1010	1035	240 / 180
...1000/12..	1035	1260	247 / 187	920	1150	182 / 122	1010	1235	240 / 180
...1000/15..	1035	1560	247 / 187	920	1450	182 / 122	1010	1235	240 / 180
...1000/17..	1035	1760	247 / 187	920	1650	182 / 122	1010	1735	240 / 180
...1000/20..	1035	2060	247 / 187	920	1950	182 / 122	1010	2035	240 / 180
...1200/12..	1235	1260	247 / 187	1120	1150	182 / 122	1210	1235	240 / 180
...1200/15..	1235	1560	247 / 187	1120	1450	182 / 122	1210	1235	240 / 180
...1200/17..	1235	1760	247 / 187	1120	1650	182 / 122	1210	1735	240 / 180
...1200/20..	1235	2060	247 / 187	1120	1950	182 / 122	1210	2035	240 / 180

## Rámy s dveřmi BP-U-3S...

- IP30 . . . BP-U-3S  
Materiál: pozinkovaný ocelový plech  
tloušťka 1 mm (dveře)  
tloušťka 1,25 mm (rám)
- IP54 . . . BPM-U-3S, s litým těsněním  
Materiál: hliníkový plech  
tloušťka 1,5 mm (dveře i rám)
- IP30 EW 60 DP1 . . . BP-U-3S...-EW  
Materiál: pozinkovaný ocelový plech  
tloušťka 1,5 mm (dveře)  
tloušťka 1,25 mm (rám)
- Barva: polyesterová prášková, šedá RAL 7035
- Dodávka obsahuje: rám, dveře s panty



## Rozměry [mm]

Typ	Vnější rozměry		Vnitřní rozměry		Počet zámků <sup>1)</sup>		
	Šířka A1	Výška B1	Šířka A2	Výška B2	IP30	IP54	IP30 EW 60
BP-U-3S-400/4...	435	460	330	360	1	1	1
BP-U-3S-400/7...	435	760	330	660	1	2	1
BP-U-3S-400/10...	435	1060	330	960	1	2	1
BP-U-3S-400/12...	435	1260	330	1160	1	2	2
BP-U-3S-600/4...	635	460	530	360	1	1	1
BP-U-3S-600/7...	635	760	530	660	1	2	1
BP-U-3S-600/10...	635	1060	530	960	1	2	1
BP-U-3S-600/12...	635	1260	530	1160	1	2	2
BP-U-3S-600/15...	635	1560	530	1460	1	3	2
BP-U-3S-600/17...	635	1760	530	1660	2	3	3
BP-U-3S-600/20...	635	2060	530	1960	2	3	3
BP-U-3S-800/7...	835	760	730	660	1	2	1
BP-U-3S-800/10...	835	1060	730	960	1	2	1
BP-U-3S-800/12...	835	1260	730	1160	1	2	2
BP-U-3S-800/15...	835	1560	730	1460	1	3	2
BP-U-3S-800/17...	835	1760	730	1660	2	3	3
BP-U-3S-800/20...	835	2060	730	1960	2	3	3
BP-U-3S-1000/10...	1035	1060	930	960	1 <sup>2)</sup>	2 <sup>2)</sup>	1 <sup>2)</sup>
BP-U-3S-1000/12...	1035	1260	930	1160	1 <sup>2)</sup>	2 <sup>2)</sup>	2 <sup>2)</sup>
BP-U-3S-1000/15...	1035	1560	930	1460	1 <sup>2)</sup>	3 <sup>2)</sup>	2 <sup>2)</sup>
BP-U-3S-1000/17...	1035	1760	930	1660	2 <sup>2)</sup>	3 <sup>2)</sup>	3 <sup>2)</sup>
BP-U-3S-1000/20...	1035	2060	930	1960	2 <sup>2)</sup>	3 <sup>2)</sup>	3 <sup>2)</sup>
BP-U-3S-1200/12...	1235	1260	1130	1160	1 <sup>2)</sup>	2 <sup>2)</sup>	2 <sup>2)</sup>
BP-U-3S-1200/15...	1235	1560	1130	1460	1 <sup>2)</sup>	3 <sup>2)</sup>	2 <sup>2)</sup>
BP-U-3S-1200/17...	1235	1760	1130	1660	2 <sup>2)</sup>	3 <sup>2)</sup>	3 <sup>2)</sup>
BP-U-3S-1200/20...	1235	2060	1130	1960	2 <sup>2)</sup>	3 <sup>2)</sup>	3 <sup>2)</sup>

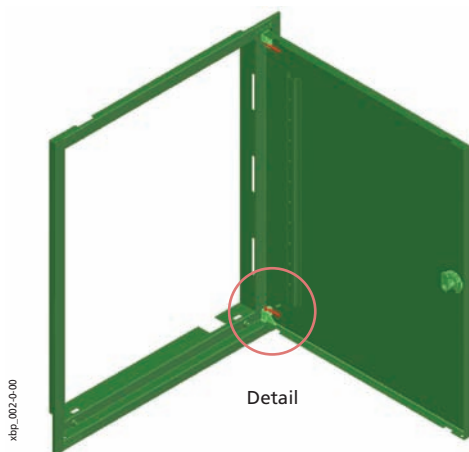
1) Nevztahuje se na provedení s třibodovým rozvorovým zámkem

2) Počet zámků pravého křídla. Levé křídlo obsahuje vždy 2 ks zámků.

Přehled typů a obj. čísel na str. 49 - 51



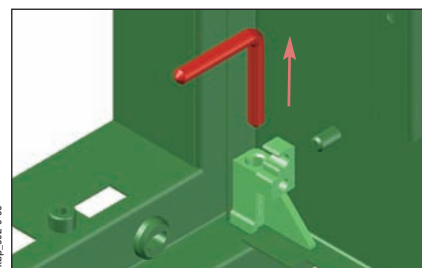
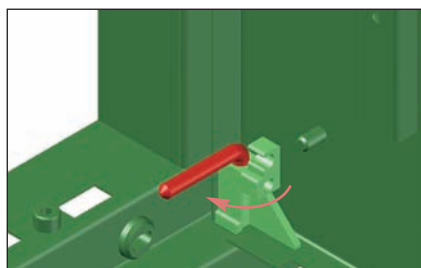
## Změna směru otevírání dveří v provedení pod omítku



### Verze IP30 BP-U-3S

#### Postup montáže:

1. Odaretace čepů pantů.
2. Vyjmutí čepů pantů.
3. Vysazení dveří, jejich otočení a nasazení na druhou stranu.
4. Zasunutí čepů pantů.
5. Aretace čepů pantů.



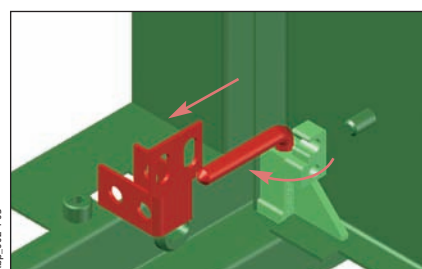
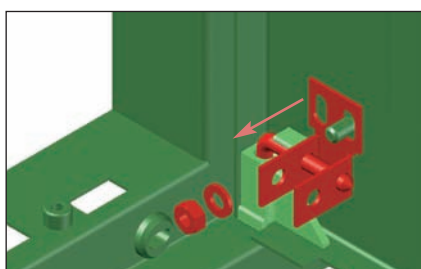
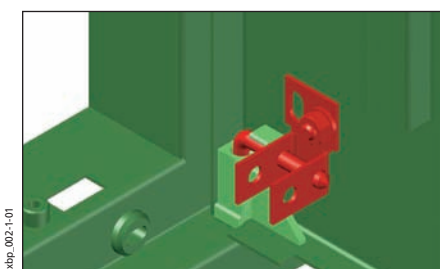
### Verze IP30 EW 60 DP1 BP-U-3S....-EW

#### Postup montáže:

1. Demontáž ocelových výztuh pantů.
2. Postup identický s verzí IP30, body 1 až 5.
3. Montáž ocelových výztuh pantů.

#### Poznámka:

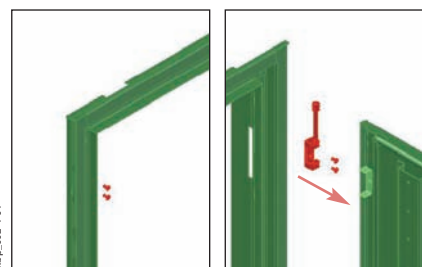
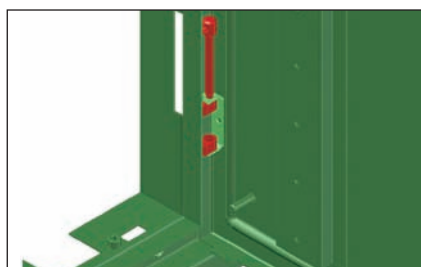
Bez ocelových výztuh pantů ztrácí dveře požární klasifikaci EW 60 DP1.



### Verze IP54 BPM-U-3S

#### Postup montáže:

1. Vysunutí čepů pantů, sejmutí dveří.
2. Demontáž závěsů pantů.
3. Demontáž šroubů v otvorech pro upevnění závěsů na protější straně.
4. Upevnění závěsů pantů.
5. Nasazení dveří, zasunutí čepů pantů.
6. Montáž šroubů do volných otvorů po závěsech pantů. Nezbytné pro zachování krytí IP54.

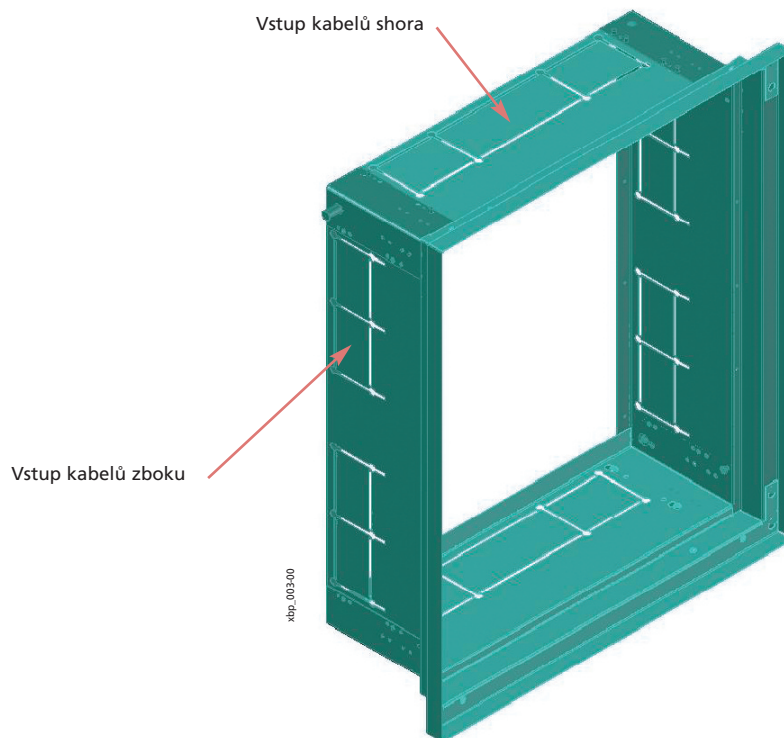


## Ochranné kryty BPZ-WB3S

- Hloubka 1 = 180 mm nebo hloubka 2 = 240 mm
- Snadno a bezpečně vylomitelné otvory pro přívodní kabely ve všech stěnách
- Dodává se v rozloženém stavu (úspora skladových prostor)
- Materiál: pozinkovaný ocelový plech, tloušťka 1 mm
- Zadní stěna objednatelná samostatně (BPZ-RP)
- Snadná montáž
- Dodávka obsahuje: 1 ochranný kryt pro zazdění (2 bočnice, 2 vrchní/spodní díl), spojovací materiál

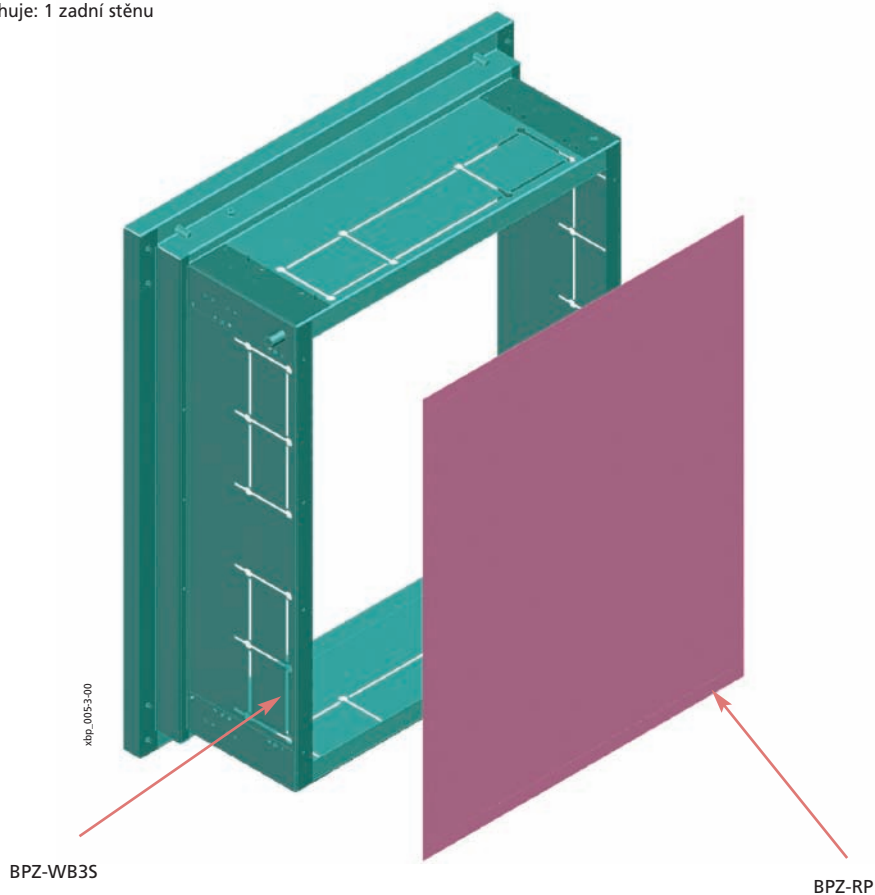
### Poznámka:

Při kombinaci s rámem s dveřmi BP-U-3S...-EW je nutno ochranný kryt řádně upevnit do zdi, např. ocelovými hmoždinami s ocelovými šrouby.



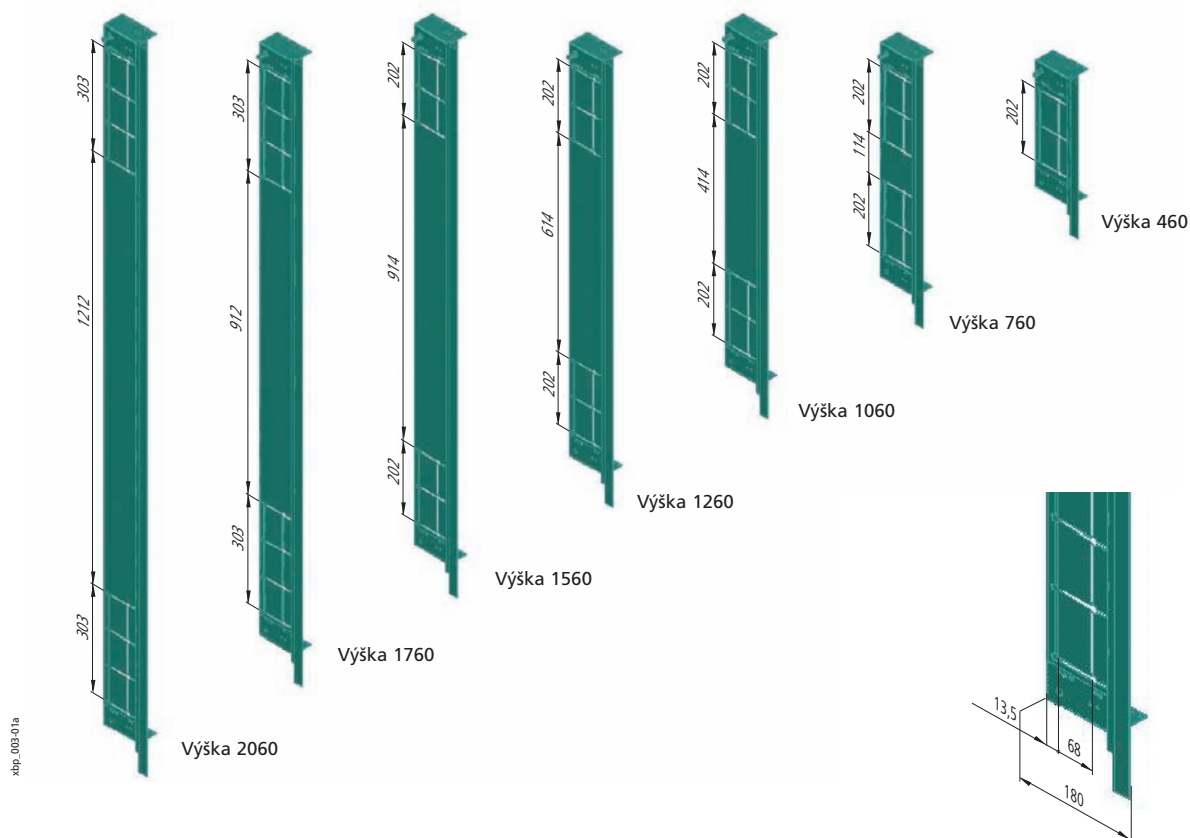
## Zadní stěna ochranného krytu BPZ-RP

- Zadní stěna pro ochranný kryt BPZ-WB3S
- Materiál: pozinkovaný ocelový plech, tloušťka 1 mm
- Montáž pomocí samolepicí pásky na zadní stěně
- Dodávka obsahuje: 1 zadní stěnu

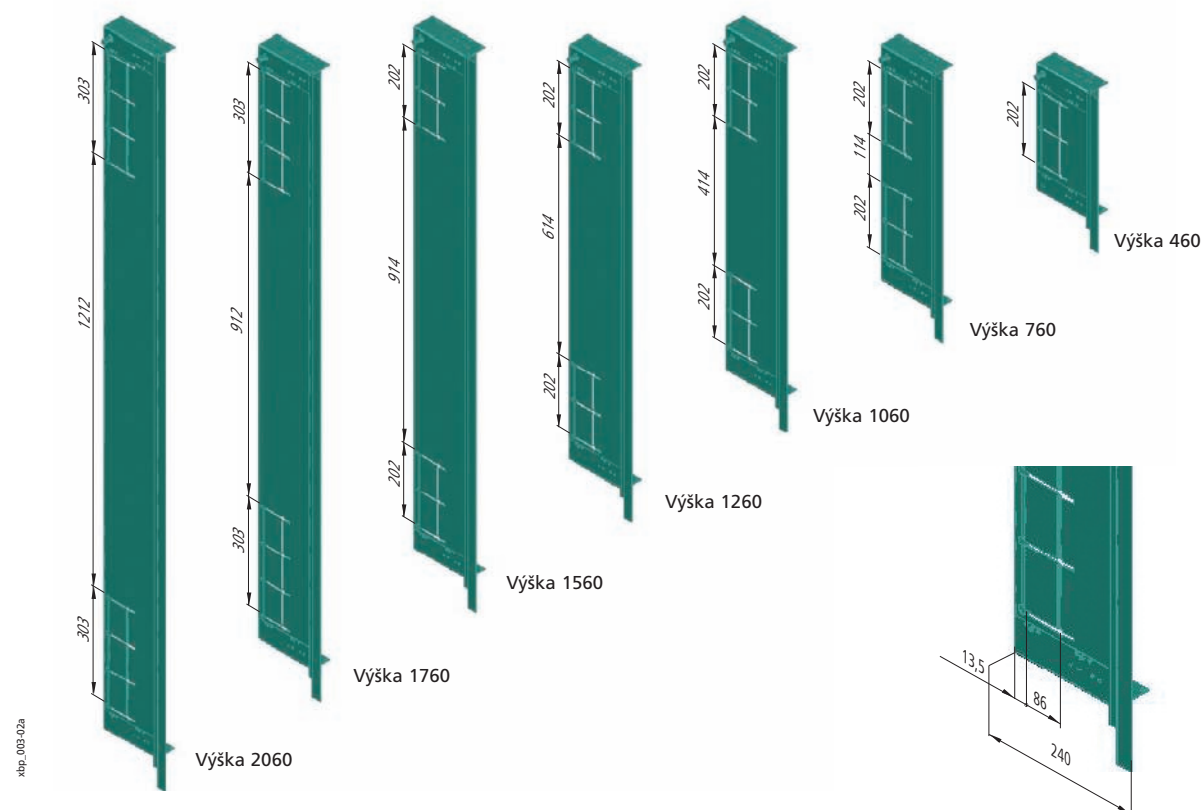


## Bočnice ochranného rámu BPZ-WB3S

### Hloubka 180

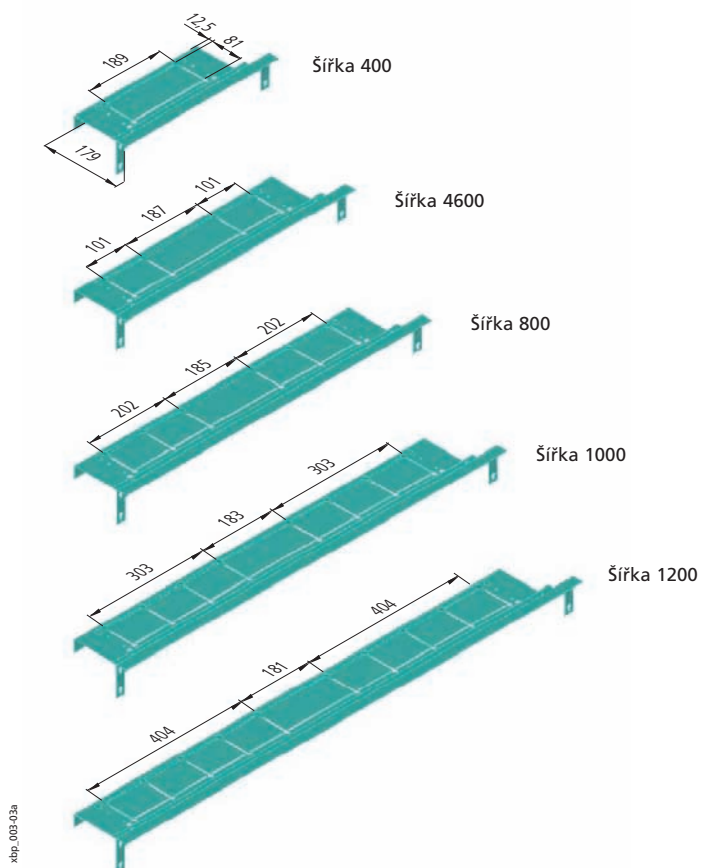


### Hloubka 240

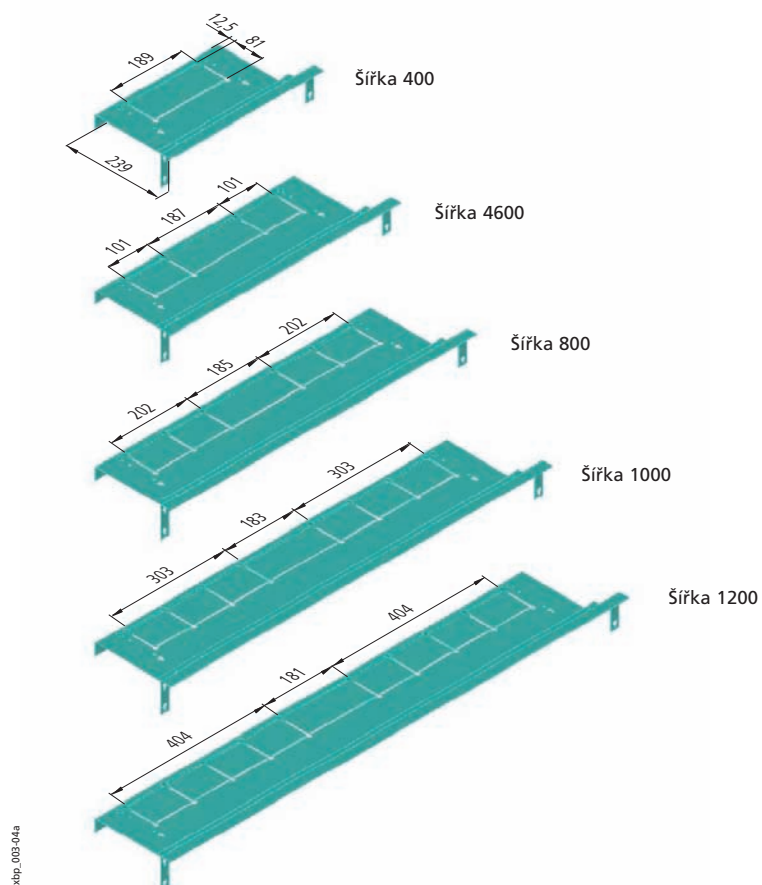


## Vrchní a spodní díly ochranného rámu BPZ-WB3S

Hloubka 180



Hloubka 240

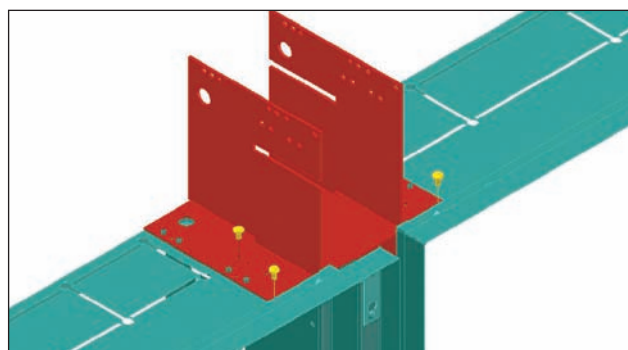
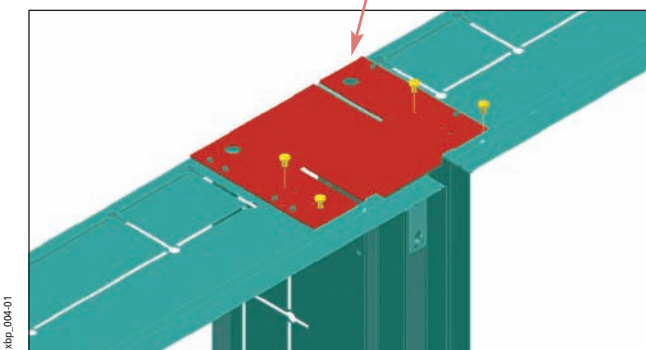
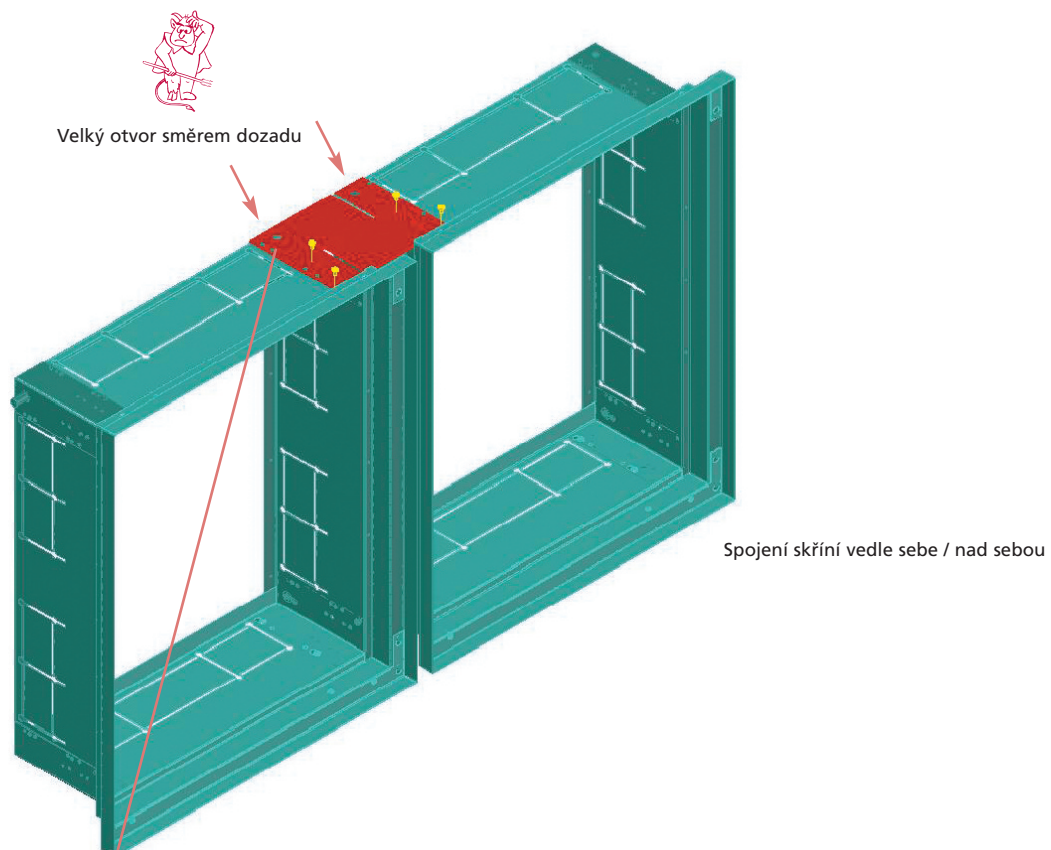


## Spojování podomítkových skříní

- Použití příruby BPZ-BR/WB3S
- Spojovací příruby vymezují příslušný prostor mezi jednotlivými rámy
- Možnost spojovat skříně vedle sebe, nad sebou i do kříže (tj. současně vedle sebe i nad sebou)

### Postup montáže:

1. Usazení rámu BPZ-WB3S vedle sebe / nad sebou
2. Přisazení příruby BPZ-BR/WB3S. Velký otvor v přírubě musí směřovat dozadu
3. Připevnění příruby pomocí šroubů



Křížové spojení 4 skříní (2 x 2)

## Montáž bočnice BPZ-MSW do ochranného rámu BPZ-WB3S

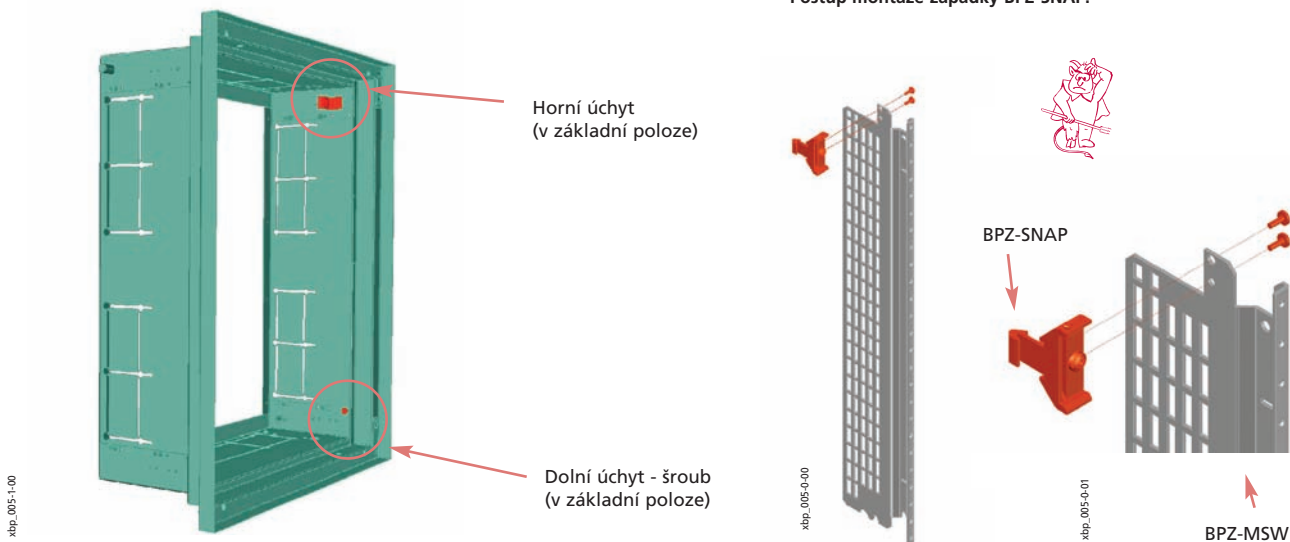
### Postup montáže:

1. Nasazení bočnice BPZ-MSW na dolní úchyt
2. Naklopení bočnice do správné svislé polohy. Tato poloha je indikována zacvaknutím západky BPZ-SNAP.
3. Dotažení šroubu horního úchytu
4. Dotažení šroubu dolního úchytu

### Poznámky:

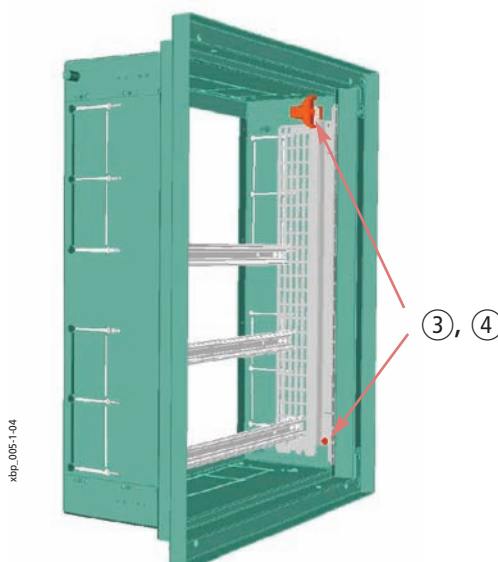
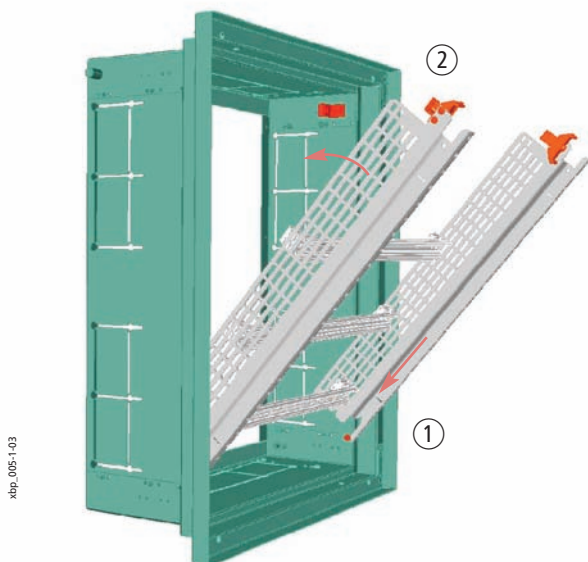
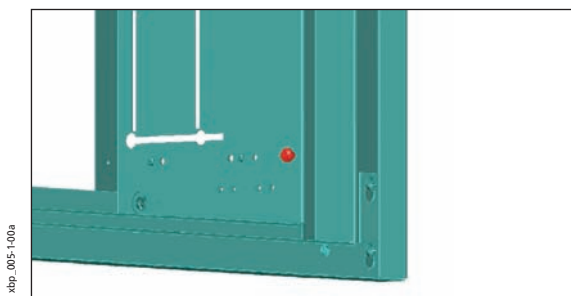
- Zpravidla se montuje kompletní rám (2 bočnice, nástrojové lišty, přístroje)
- Pro montáž do rozváděče pod omítku je nutno bočnice BPZ-MSW doplnit o západky BPZ-SNAP. Tyto západky nenahrazují funkci původního šroubu, rám je po zasazení nutno tímto šroubem zajistit!
- Demontáž rámu BPZ-MSW se provede pomocí plochého šroubováku, kterým se odtlačí jazýček západky BPZ-SNAP.

### Postup montáže západky BPZ-SNAP:



Detail dolního úchytu

Detail horního úchytu



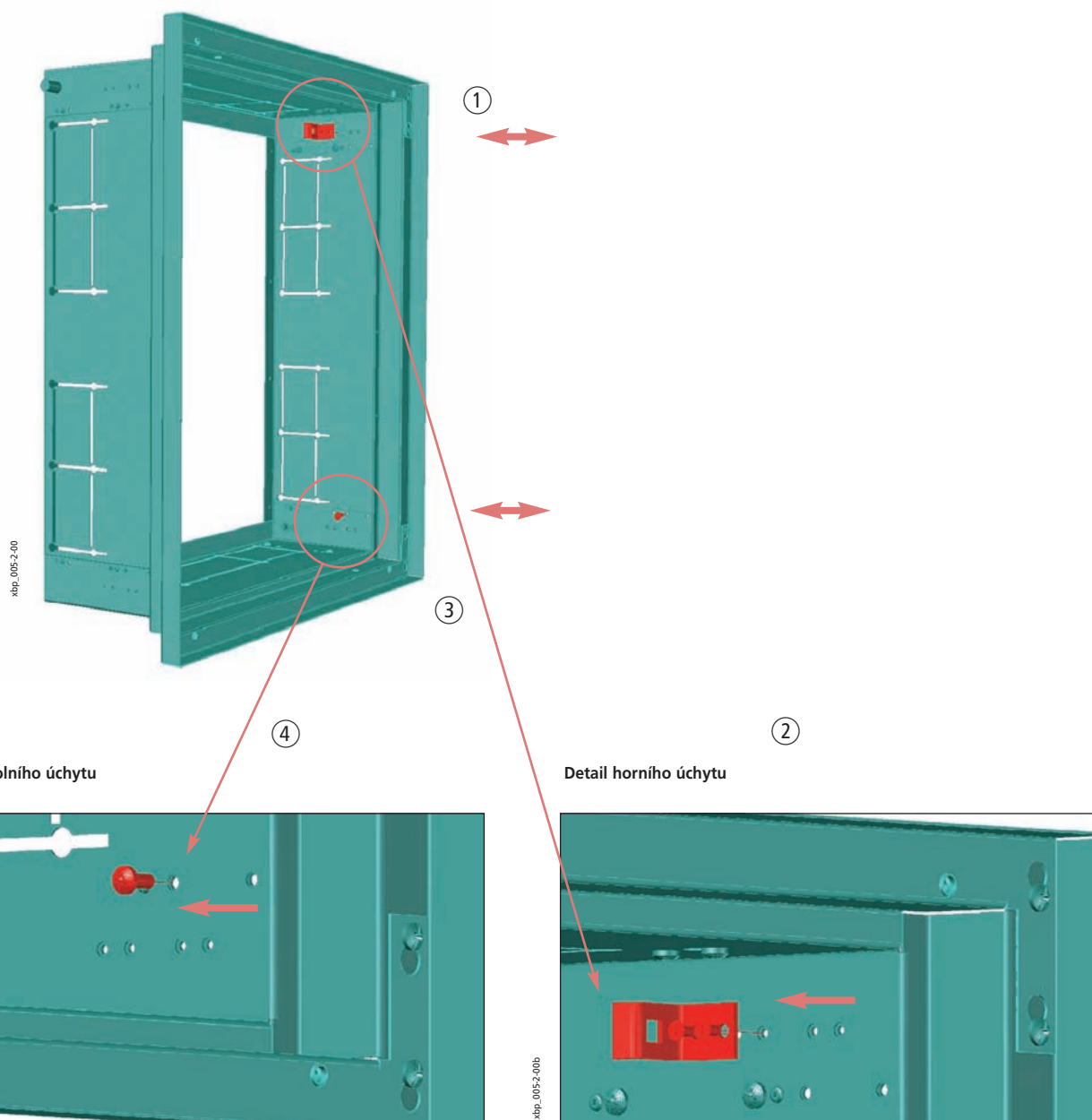
Přehled typů a obj. čísel na str. 52, 67

## Montáž bočnice BPZ-MSW do ochranného rámu - změna hloubky bočnice v rámu

- Hloubku umístění bočnic montážního rámu lze zvětšit posunutím horního a dolního úchytu

### Postup montáže:

1. Demontáž horního úchytu
2. Posunutí horního úchytu do hlubší polohy a jeho následná montáž
3. Demontáž šroubů dolního úchytu
4. Montáž šroubů dolního úchytu do hlubší polohy
5. Instalace montážního rámu BPZ-MSW



## Rozváděče Profi Plus IP30 v provedení pro montáž na omítku

- Modulární koncepce
- Uzemněný ocelový plášť
- Dodáváno po jednotlivých komponentech – úspora skladovacích prostor, konfigurace skříně přesně podle požadavků
- Možnost snadné změny vybavení skříně
- Velký prostor pro vedení kabelů
- Variabilní vnitřní uspořádání s/bez vnitřního montážního rámu
- Strukturovaná konstrukce pro snadný přístup při instalaci: základní rám – vnitřní vybavení – vnější kryt
- Snadná změna otírání dveří pravé/levé

### Technické údaje:

#### Elektrické:

Splňuje požadavky	ČSN EN 60439-1/3, ČSN EN 62208
Třída ochrany	I
Stupeň krytí	IP30
Jmenovité napětí	415 VAC / 50Hz
Jmenovitý proud	630 A

závisí na použitých svorkovnicích

#### Uzemnění

Základní rám	Nalisovaná matice M5
Boční panel, horní/dolní panel	Samozemnicí šrouby M5
Dveře	Závitový trn M6

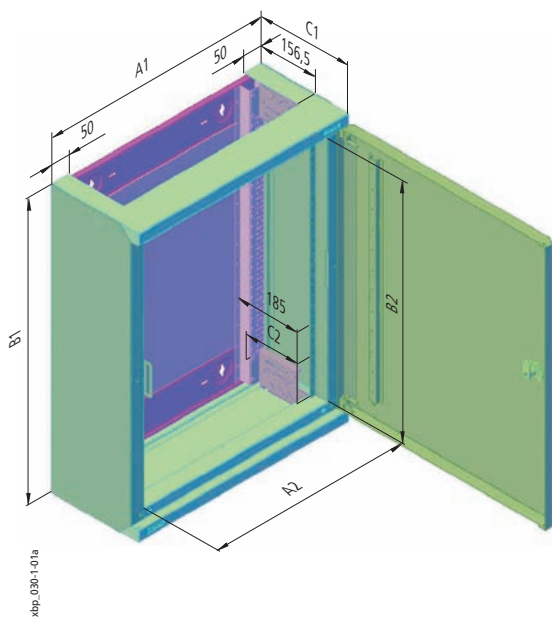
Max. výkonová ztráta [W] všech instalovaných přístrojů při okolní teplotě 35 °C:

Výška / šířka [mm]	400	600	800	1000	1200
460	74	101	129	–	–
760	104	137	156	–	–
1060	133	147	203	264	–
1260	118	170	232	302	374
1560	144	207	281	364	429

#### Mechanické:

Materiál	Ocelový plech
Povrchová úprava	Fosfátování a polyesterová prášková barva
Barva	Šedá RAL 7035
Dveře	Dveře se skrytými panty. Dveře lze odmontovat při otevření větším jak 90°
Zámek dveří	Úhel otevření 167°
Kabelové vstupy	Plastový otočný
	Různé typy panelů umožňují
	přívod kabelů ze spodu nebo z vrchu
Odolnost proti mech. rázům	IK07

### Rozměry [mm]



Typ	Vnější rozměry				Vnitřní rozměry (krycí deska)		
	Šířka A1	Výška B1	Hloubka C1		Šířka A2	Výška B2	Hloubka C2
			celková	bez dveří			
BP-...-400/4	400	460	262,5	249	320	350	153
BP-...-400/7	400	760	262,5	249	320	650	153
BP-...-400/10	400	1060	262,5	249	320	950	153
BP-...-400/12	400	1260	262,5	249	320	1150	153
BP-...-400/15	400	1560	262,5	249	320	1450	153
BP-...-600/4	600	460	262,5	249	520	350	153
BP-...-600/7	600	760	262,5	249	520	650	153
BP-...-600/10	600	1060	262,5	249	520	950	153
BP-...-600/12	600	1260	262,5	249	520	1150	153
BP-...-600/15	600	1560	262,5	249	520	1450	153
BP-...-800/4	800	460	262,5	249	720	350	153
BP-...-800/7	800	760	262,5	249	720	650	153
BP-...-800/10	800	1060	262,5	249	720	950	153
BP-...-800/12	800	1260	262,5	249	720	1150	153
BP-...-800/15	800	1560	262,5	249	720	1450	153
BP-...-1000/10	1000	1060	262,5	249	920	950	153
BP-...-1000/12	1000	1260	262,5	249	920	1150	153
BP-...-1000/15	1000	1560	262,5	249	920	1450	153
BP-...-1200/12	1200	1260	262,5	249	1120	1150	153
BP-...-1200/15	1200	1560	262,5	249	1120	1450	153

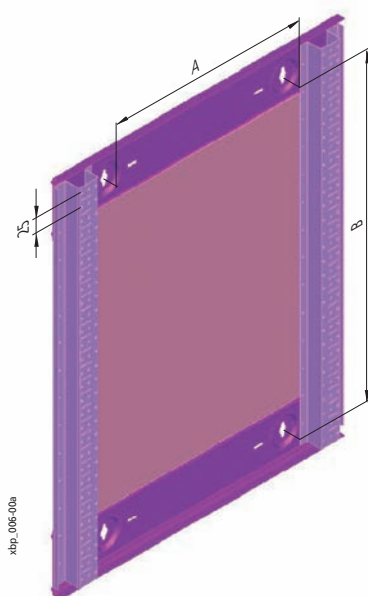
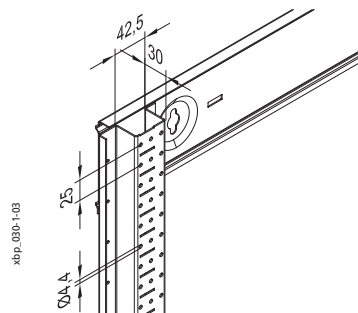
\*) zámek dveří +8 mm



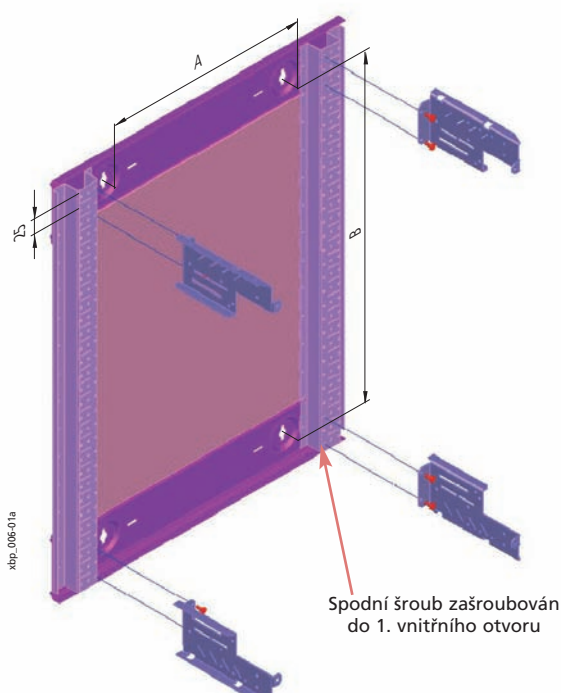
## Rozváděče Profi Plus IP30 v provedení pro montáž na omítku - komponenty

### Montážní rámy BP-MF

- Stavebnicový systém
- Symetrické provedení
- Rastr montážních otvorů 25 mm
- Materiál: pozinkovaný ocelový plech  
tloušťka 1 mm
- Dodávka obsahuje: 1 montážní rám včetně zadního krycího plechu,  
4 držáky BPZ-CTS/L, upevňovací materiál



Šířka [mm]	A	Výška [mm]	B
400	173	460	342,5
600	373	760	642,5
800	573	1060	942,5
1000	773	1260	1142,5
1200	973	1560	1442,5

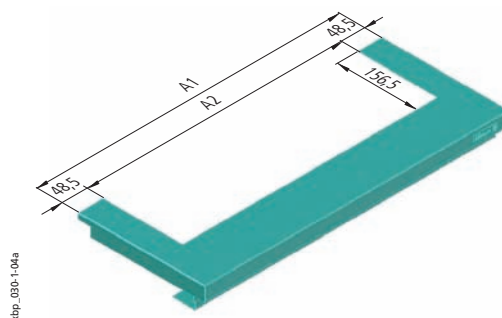


## Horní / dolní panely BP-TBP

- Tvoří část vnějšího pláště skříně
- S nebo bez výřezu pro vstup kabelů
- Materiál: ocelový plech, polyesterová prášková barva RAL 7035  
tloušťka 1 mm
- Dodávka obsahuje: 1 horní panel, 1 dolní panel, upevňovací materiál

### Rozměry

Typ	Hloubka	Bez výřezu		S výřezem	
		Vnější šířka	Výřez šířka	Vnější šířka	Výřez šířka
BP-TBP-400	249	A1	A2	A1	A2
BP-TBP-600	249	400	–	400	300
BP-TBP-800	249	600	–	600	500
BP-TBP-1000	249	800	–	800	700
BP-TBP-1200	249	1000	–	1000	900
BP-TBP-1200	249	1200	–	1200	1100



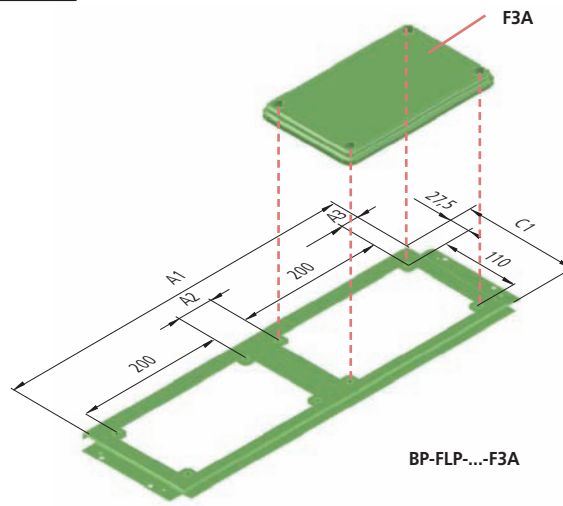
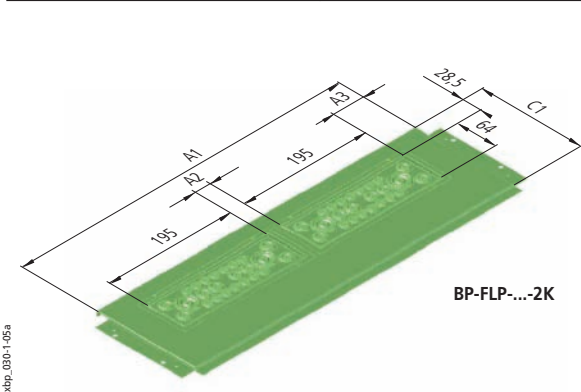
## Desky pro vstup kabelů BP-FLP

- Desky bez výřezu pro zaslepení kabelového vstupu
- Desky s předmontovanou propíchnovací přírubou 2K
- Desky navrženy pro příruby F3A
- Montáž do panelů BP-TBP...-CE
- Lze využít v samostatně stojících skříních IP30
- Materiál: ocelový plech, polyesterová prášková barva RAL 7035  
tloušťka 1 mm
- Dodávka obsahuje: 1 desku pro vstup kabelů, upevňovací materiál

### Rozměry

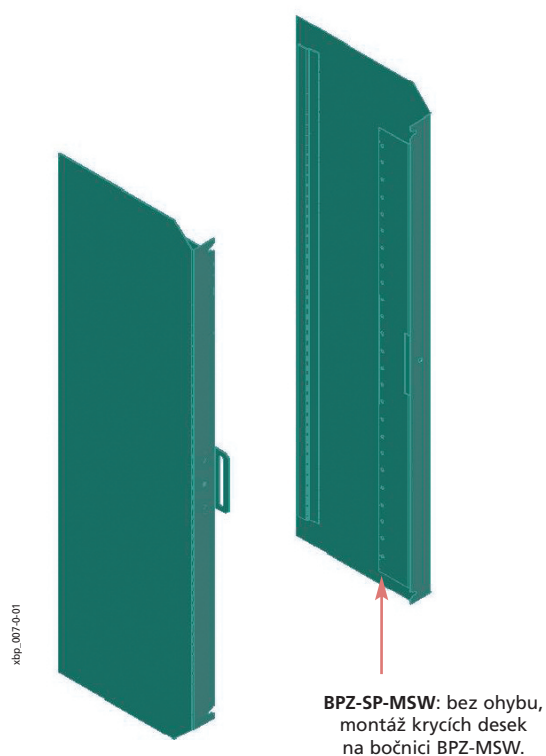
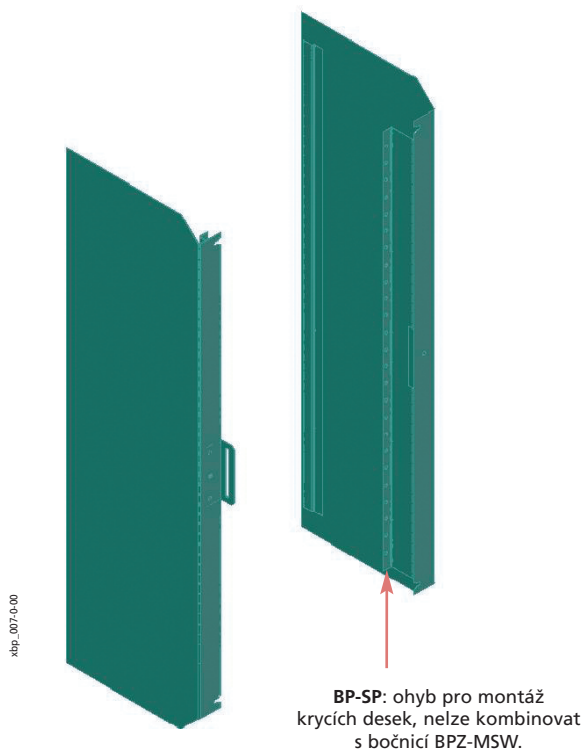
Typ	A1	A2	A3	C1	Počet přírub
BP-FLP-400-BL	300	–	–	155	–
BP-FLP-400-2K	300	–	51,95	155	1
BP-FLP-600-BL	500	–	–	155	–
BP-FLP-600-2K	500	18	45,45	155	2
BP-FLP-800-BL	700	–	–	155	–
BP-FLP-800-2K	700	18	38,95	155	3
BP-FLP-1000-BL	900	–	–	155	–
BP-FLP-1000-2K	900	18	31,45	155	4
BP-FLP-1200-BL	1100	–	–	155	–
BP-FLP-1200-2K	1100	18	25,95	155	5

Typ	A1	A2	A3	C1	Počet otvorů pro příruby F3A
BP-FLP-400-F3A	300	–	44,45	155	1
BP-FLP-600-F3A	500	40	19,45	155	2
BP-FLP-800-F3A	700	22	12,45	155	3
BP-FLP-1000-F3A	900	11,33	12,45	155	4
BP-FLP-1200-F3A	1100	6	12,45	155	5

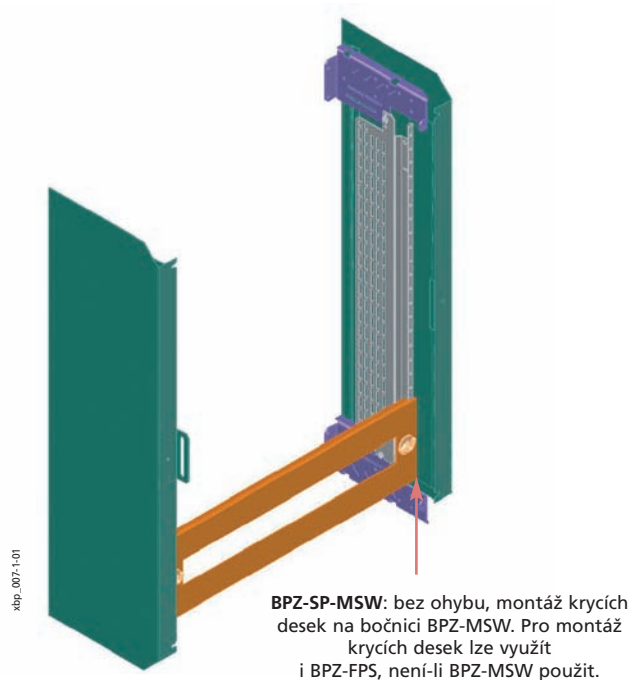
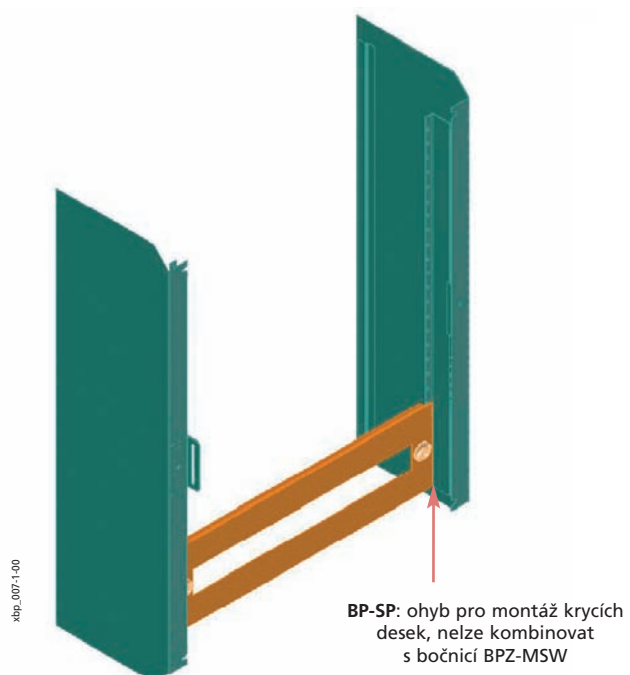


## Boční panely BP-SP, BPZ-SP-MSW

- Tvoří část vnějšího pláště skříně
- 2 varianty (pro montáž s / bez BPZ-MSW)
- Materiál: Ocelový plech, polyesterová prášková barva RAL 7035  
tloušťka 1 mm
- Dodávka obsahuje: 2 boční panely



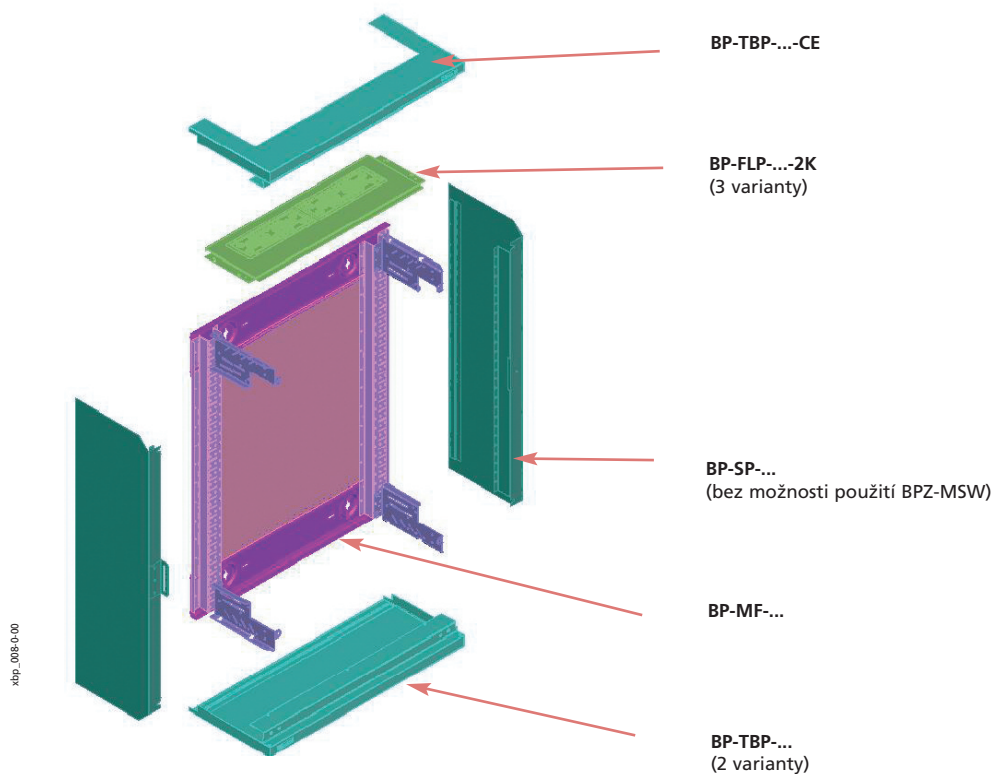
## Montáž krycích desek BPZ-FP do bočních panelů BP-SP



## Montáž skříňe pro montáž na omítku IP30

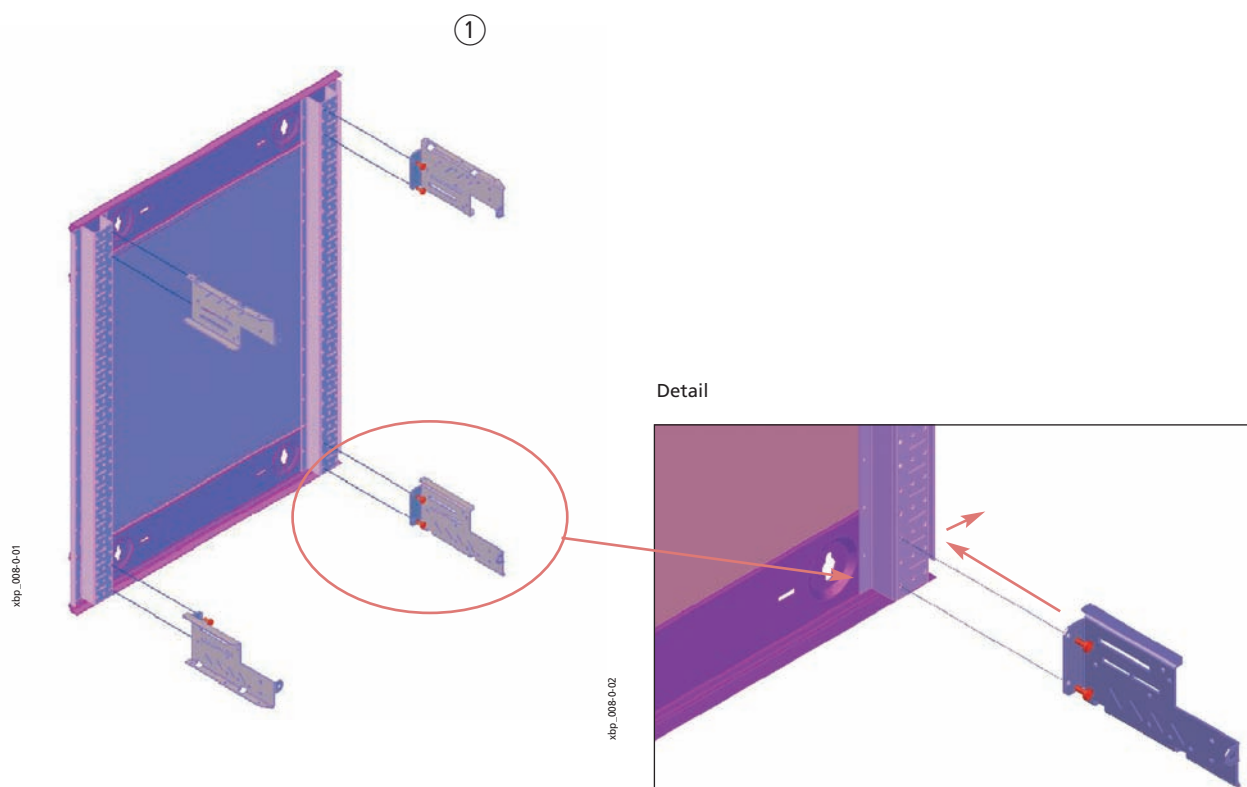
Skříň bez možnosti instalace montážního rámu BPZ-MSW

Bez bočnice BPZ-MSW

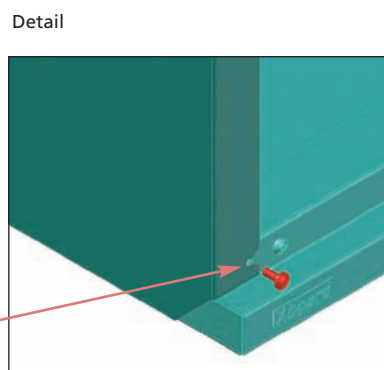
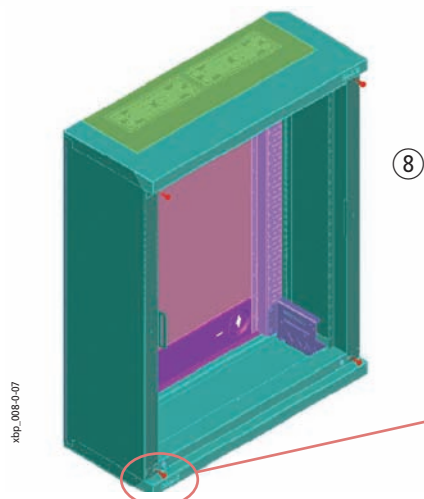
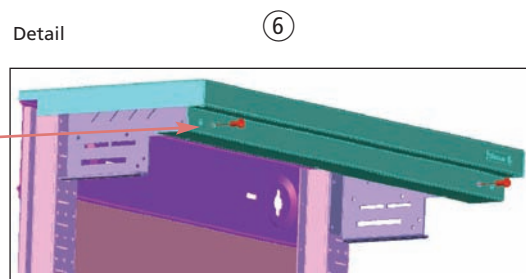
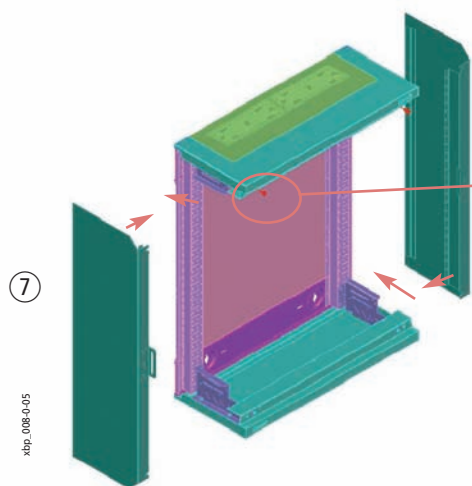
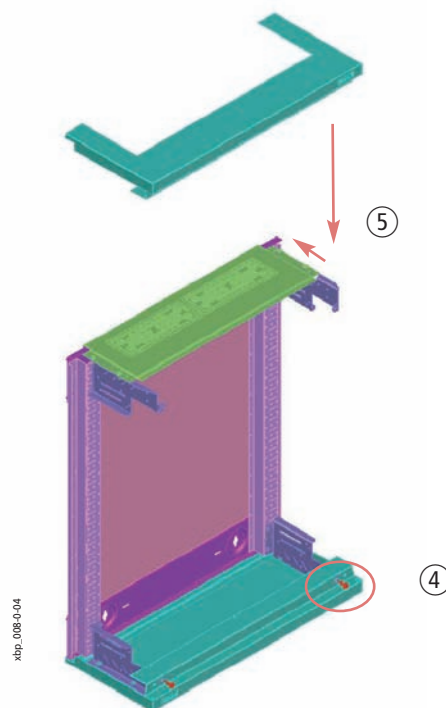
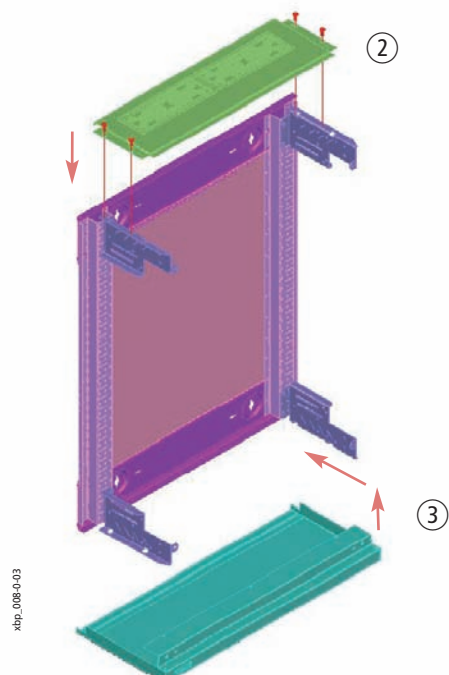


### Postup montáže:

1. Montáž držáků BPZ-CTS-L na zadní rám BP-MF. Držáky BPZ-CTS-L jsou součástí dodávky montážního rámu BP-MF.



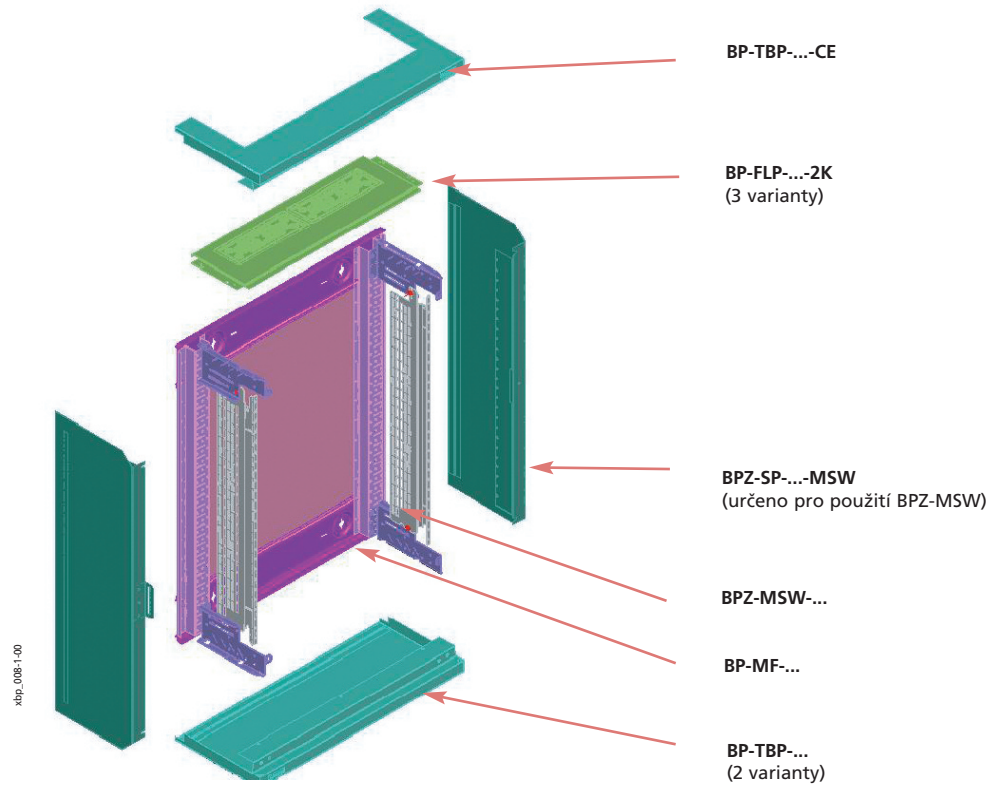
2. Usazení a montáž desky pro vstup kabelů BP-FLP na držáky BPZ-CTS-L
3. Usazení horního / dolního panelu bez možnosti vstupů kabelů (je-li použit)
4. Zajištění horního / dolního panelu bez kabelových vstupů šrouby do držáků BPZ-CTS-L
5. Doplnění desky pro vstup kabelů o horní / dolní panel
6. Zajištění horního / dolního panelu s kabelovými vstupy šrouby do držáků BPZ-CTS-L
7. Nasazení bočnic BP-SP
8. Aretace bočnic BP-SP



## Montáž skříně pro montáž na omítku IP30

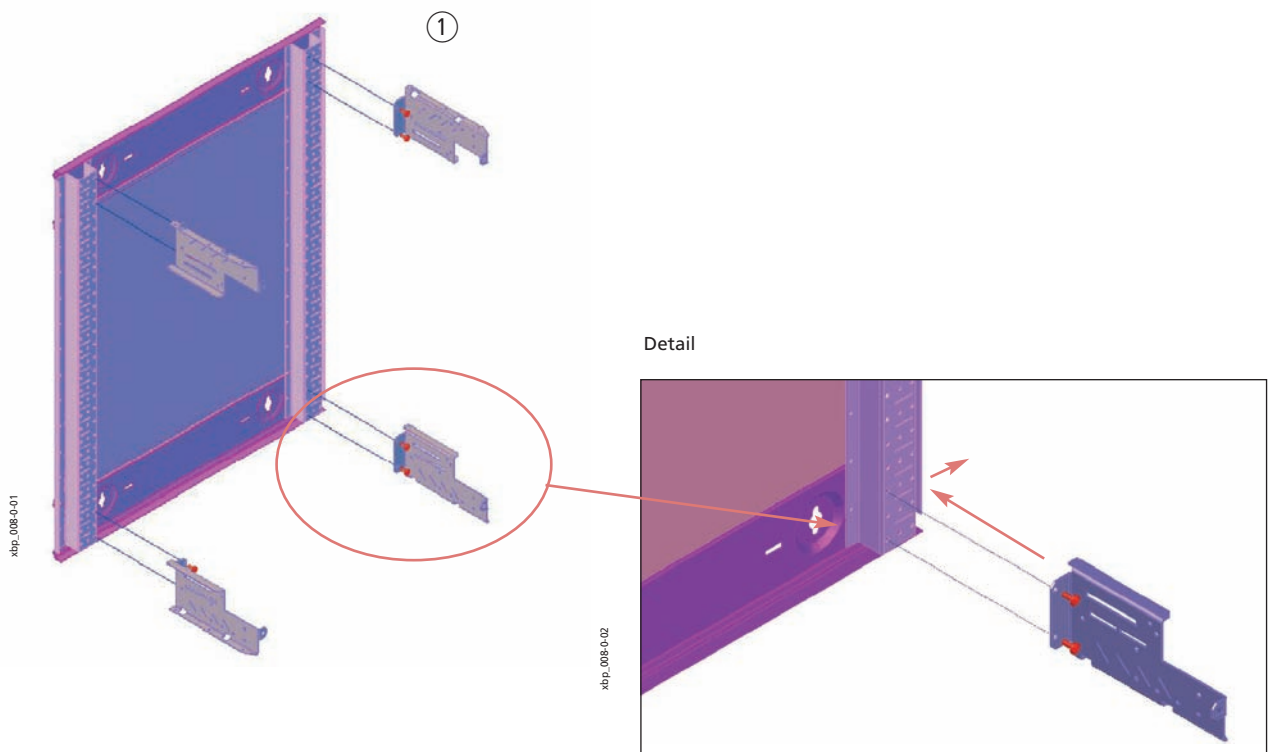
Skříň pro instalaci montážního rámu BPZ-MSW

S bočnicí BPZ-MSW

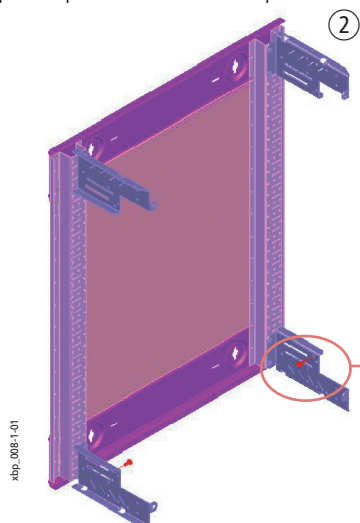


### Postup montáže:

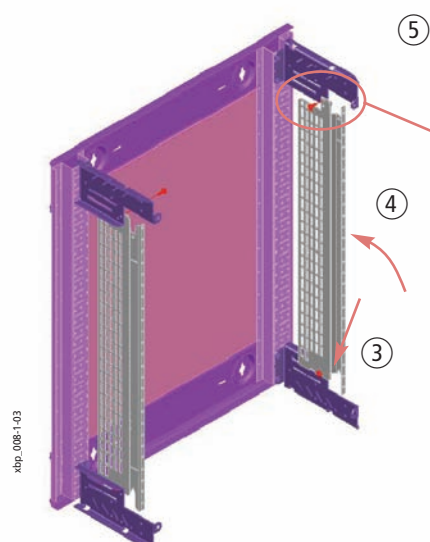
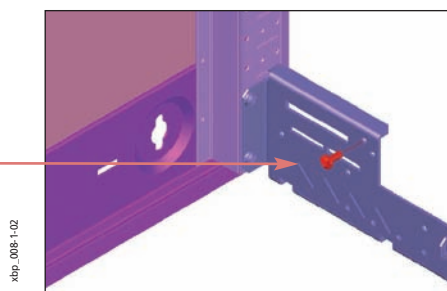
1. Montáž držáků BPZ-CTS-L na zadní rám BP-MF. Držáky BPZ-CTS-L jsou součástí dodávky montážního rámu BP-MF



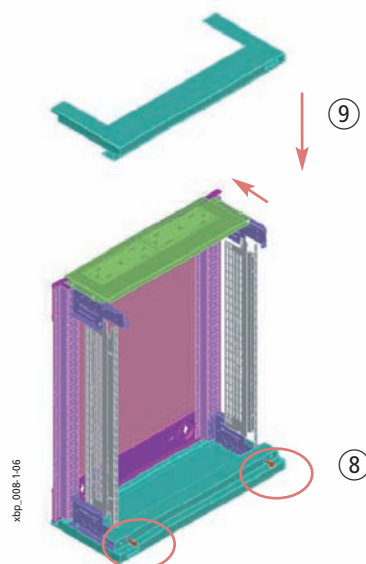
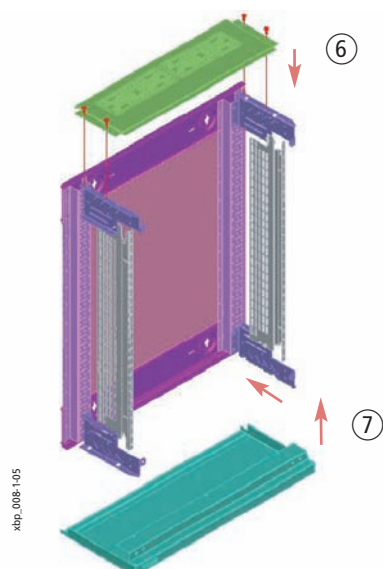
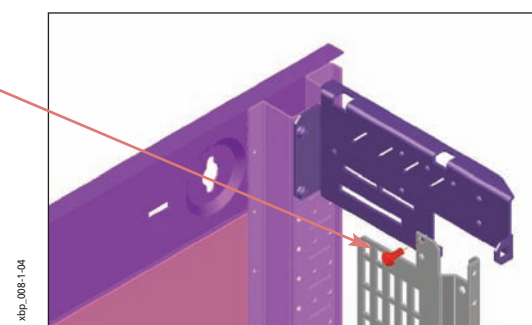
2. Předšroubování šroubu tvořícího dolní úchyt pro rám BPZ-MSW
3. Nasazení rámu BPZ-MSW na dolní úchyt
4. Přiklopení rámu BPZ-MSW do správné polohy
5. Aretace rámu šroubem horního úchytu
6. Usazení a montáž desky pro vstup kabelů BP-FLP na držáky BPZ-CTS-L
7. Usazení horního / dolního panelu bez možnosti vstupů kabelů (je-li použit)
8. Zajištění horního / dolního panelu bez kabelových vstupů šrouby do držáků BPZ-CTS-L
9. Doplnění desky pro vstup kabelů o horní / dolní panel



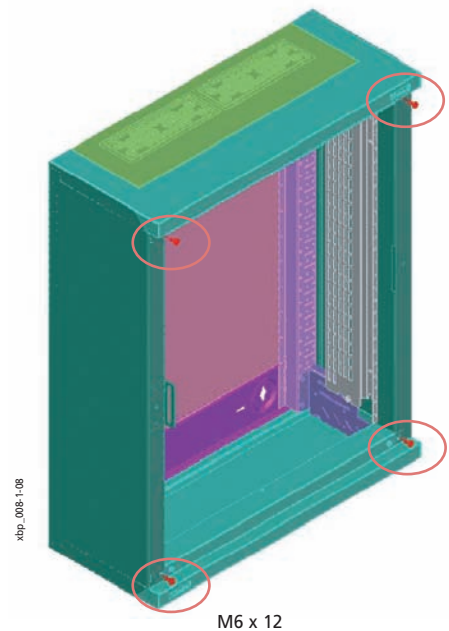
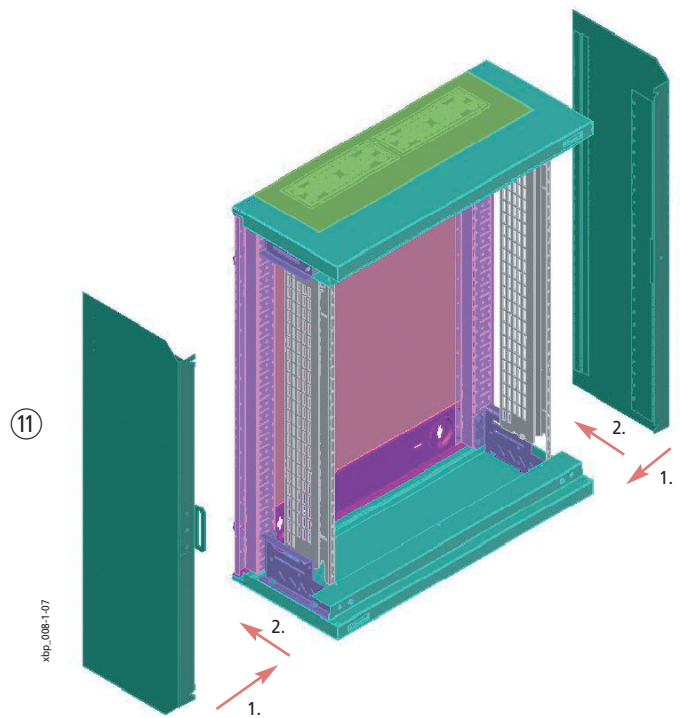
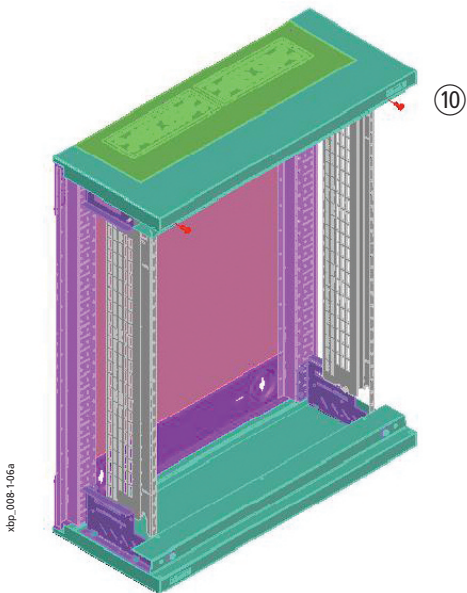
Detail



Detail

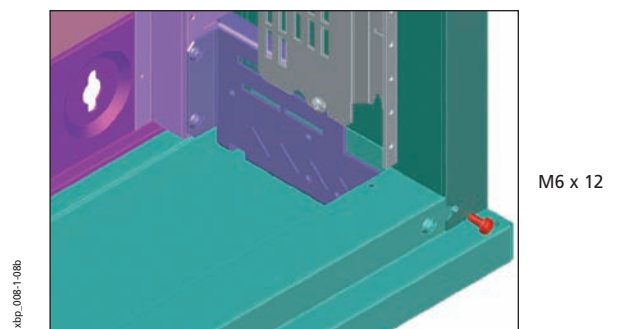


- 10. Zajištění horního / dolního panelu s kabelovými vstupy šrouby do držáků BPZ-CTS-L
- 11. Nasazení bočnic BPZ-SP-MSW
- 12. Aretace bočnic BPZ-SP-MSW



12

Detail

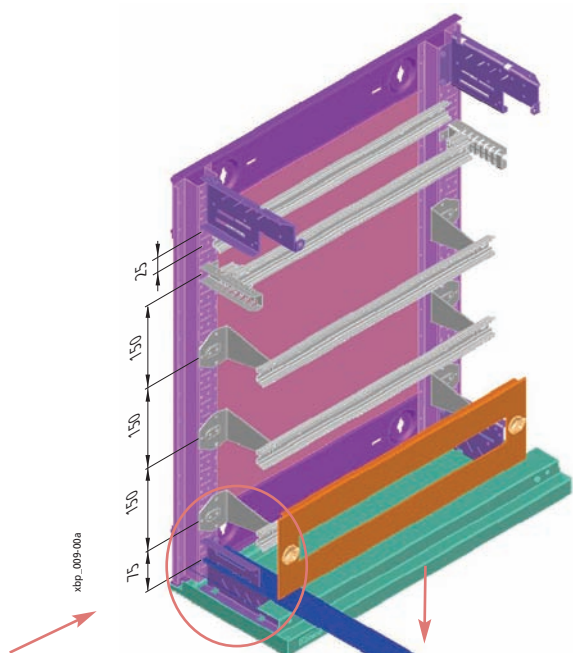


M6 x 12

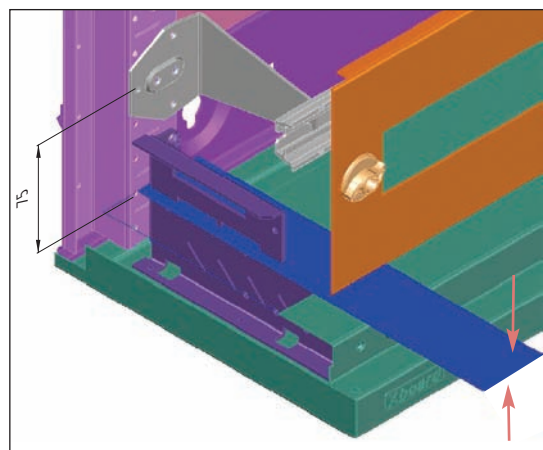


## Nulová poloha pro montáž krycích desek

- Udává spodní hranu první krycí desky odspodu
- Při uvažované standardní výšce krycích desek 150 mm je střed první spodní přístrojové lišty 75 mm nad nulovou polohou montážních desek



Detail

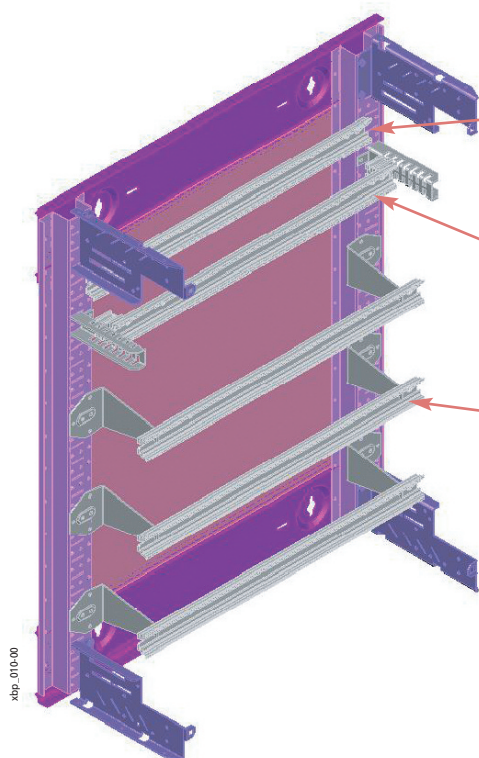


Nulová rovina pro montáž přístrojových lišt a montážních desek (druhý otvor v nosném rámu)  
Udává dolní okraj první spodní krycí desky

## Montáž přístrojových lišt

I. Zadní montáž na rám

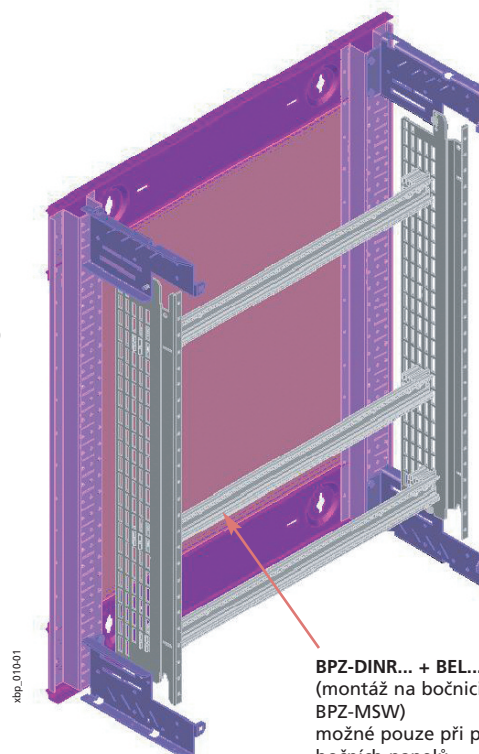
II. Montáž na bočnice BPZ-MSW



**BPZ-DINR...**  
(montáž přímo na zadní rám, max. hloubka)

**BPZ-DINR...-T**  
(montáž na sloupek s proměnnou hloubkou)

**BPZ-DINR...-B**  
(montáž na sloupek s pevnou hloubkou)



**BPZ-DINR... + BEL...**  
(montáž na bočnici BPZ-MSW)  
možné pouze při použití bočních panelů BPZ-SP-MSW

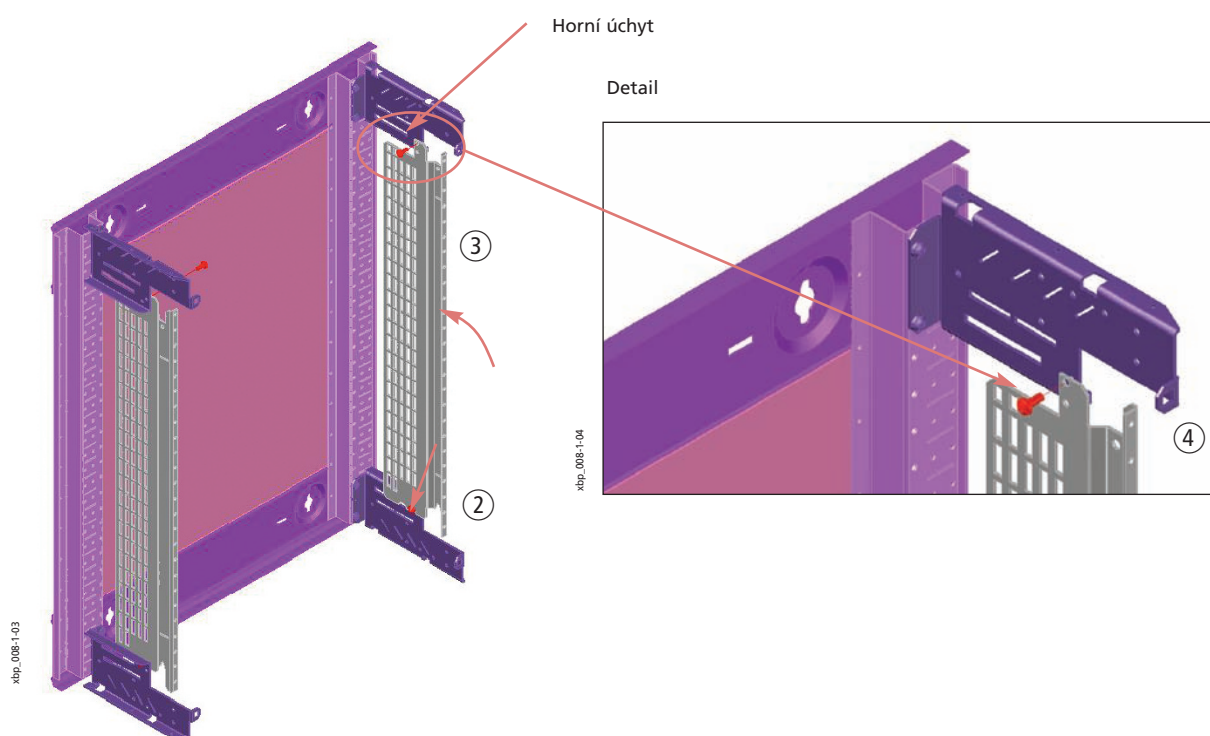
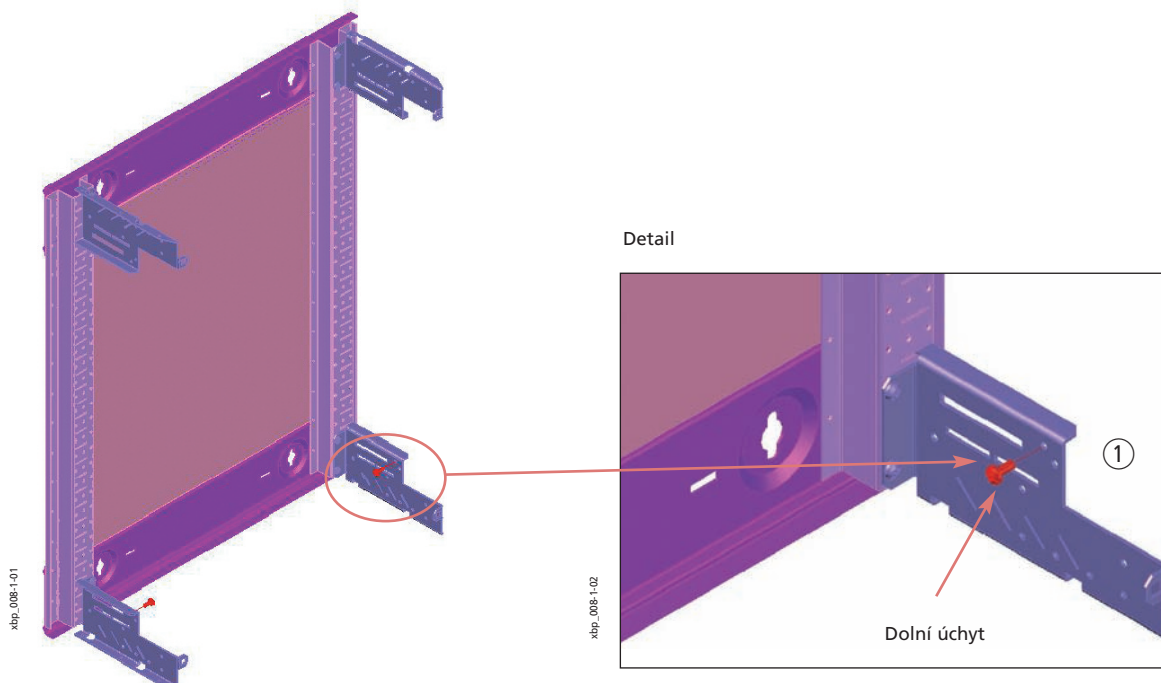
## Montáž bočnice BPZ-MSW

Postup montáže:

1. Připevnění šroubů pro dolní úchyt
2. Nasazení bočnice BPZ-MSW na dolní úchyt
3. Naklopení bočnice do správné svislé polohy
4. Zajištění šroubem tvořícím horní úchyt
5. Dotažení šroubu dolního úchytu

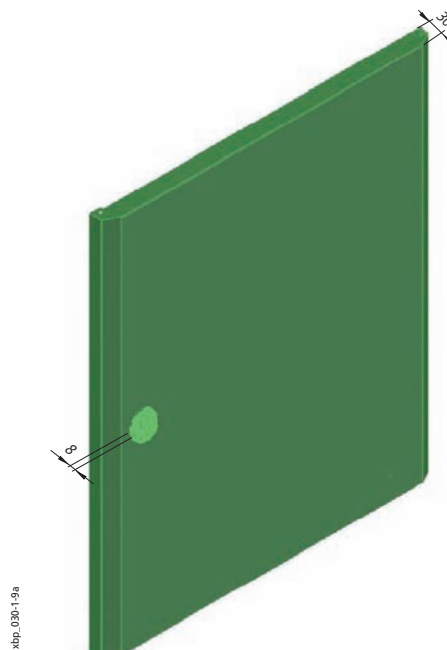
Poznámky:

- Zpravidla se montuje kompletní montážní rám i s přístroji



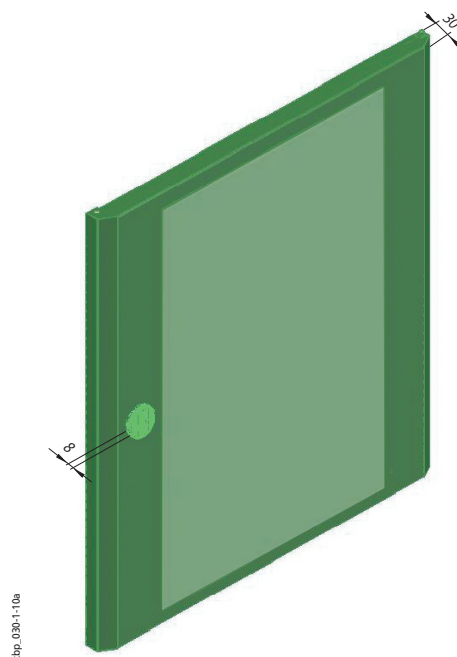
## Plechové dveře BP-DS

- Montáž z čela skříně
- Snadná montáž a demontáž dveří
- Právě nebo levě otvírání
- Úhel otevření 167°
- 1bodový otočný zámek
- Materiál: ocelový plech, polyesterová prášková barva RAL 7035  
tloušťka 1 mm
- Dodávka obsahuje 1 dveře, sadu pro uzemnění



## Prosklené plechové dveře BP-DT

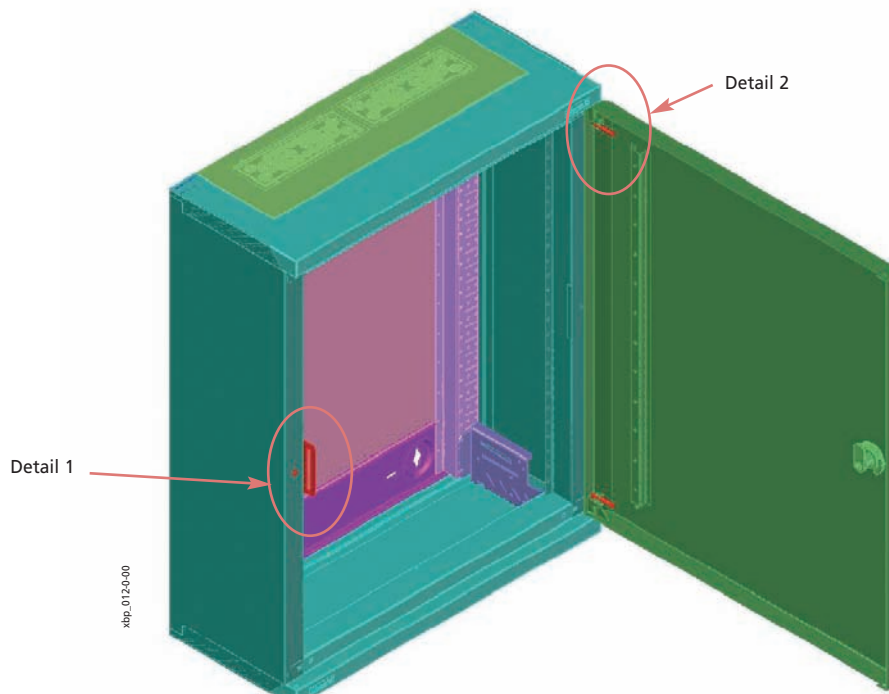
- Montáž z čela skříně
- Snadná montáž a demontáž dveří
- Právě nebo levě otvírání
- Úhel otevření 167°
- 1bodový otočný zámek
- Materiál: ocelový plech, polyesterová prášková barva RAL 7035  
tloušťka 1 mm (plech)  
tloušťka 2 mm (plexisklo)
- Dodávka obsahuje: 1 dveře, sadu pro uzemnění



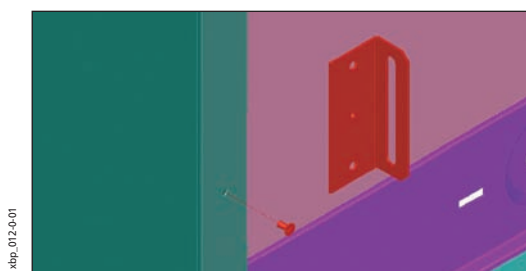
## Montáž dveří BP-DS

### Postup montáže:

1. Montáž západky zámku na příslušnou stranu (součást dodávky bočnic)
2. Vsazení dveří do správné polohy při úhlu otevření cca 90°
3. Zasunutí čepů pantů
4. Aretace čepů v plastovém držáku

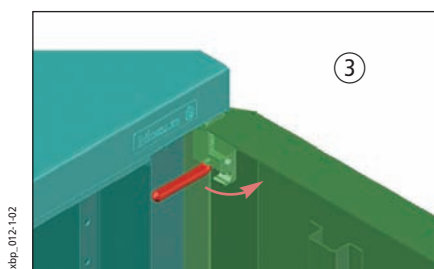
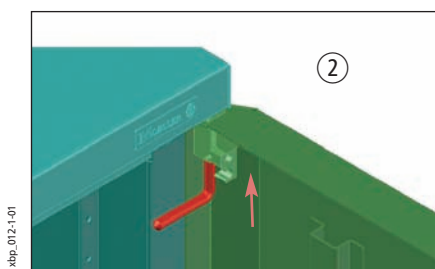


### Detail 1



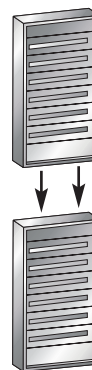
①

### Detail 2



## Sady pro spojování skříní nad sebou BP-MFL

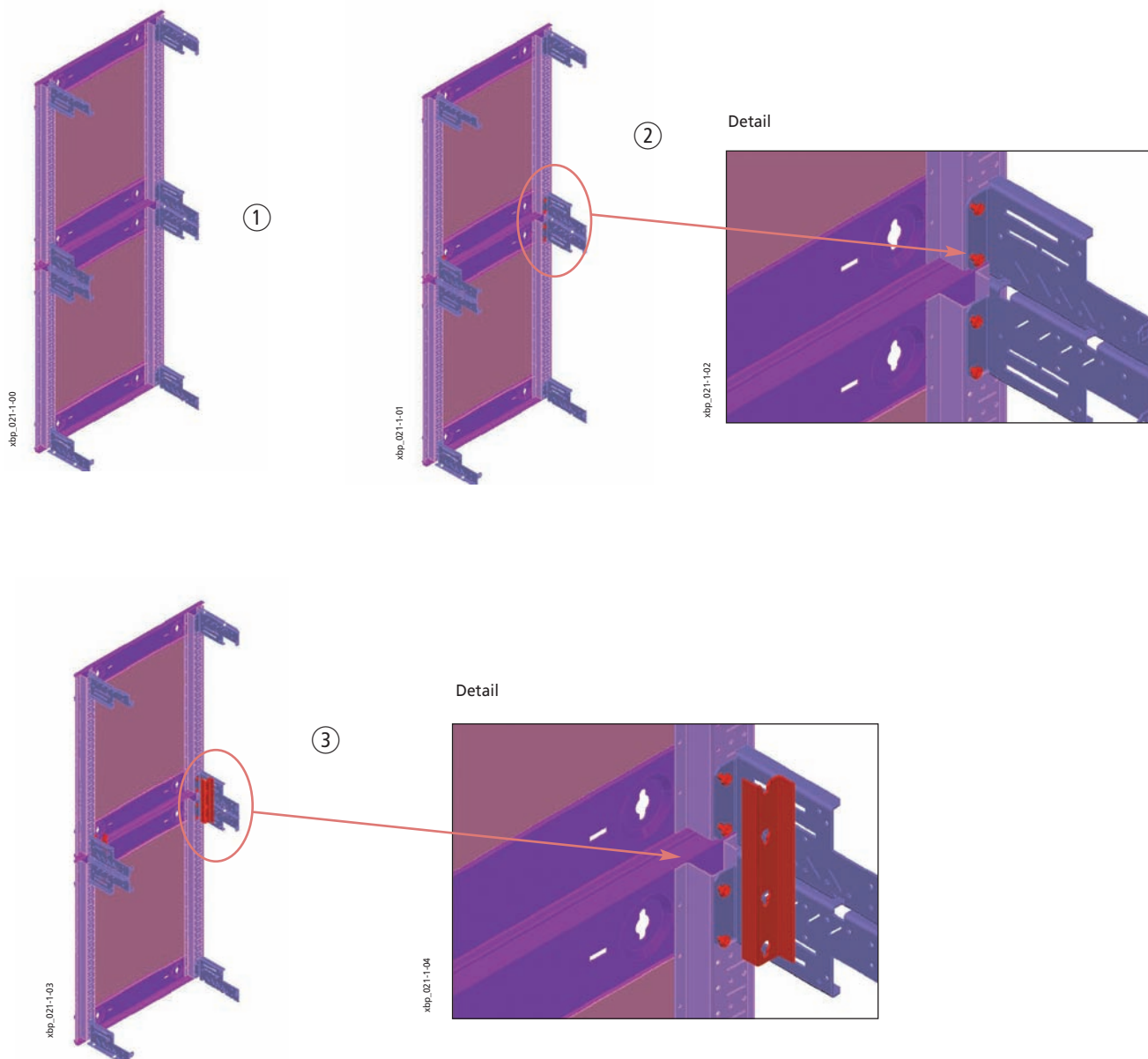
- Pro vzájemnou montáž skříní nad sebou
- Pro skříně v provedení na omítku IP30
- Možná kombinace s BP-MSL pro křížová pole skříní
- Materiál: ocelový plech, polyesterová prášková barva RAL 7035
- Dodávka obsahuje: 2 spojovací profily, 1 krycí díl, spojovací materiál



### Postup montáže:

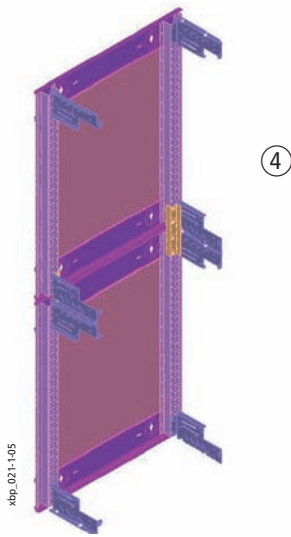
- Pro dvojici spojených skříní se využije pouze 1 sada horního / dolního panelu

1. Umístění montážních rámců BP-MF do správné polohy
2. Povolení upevňovacích šroubů držáků BPZ-CTS-L na stranách u spoje skříní
3. Nasazení spojovacích profilů na uvolněné šrouby

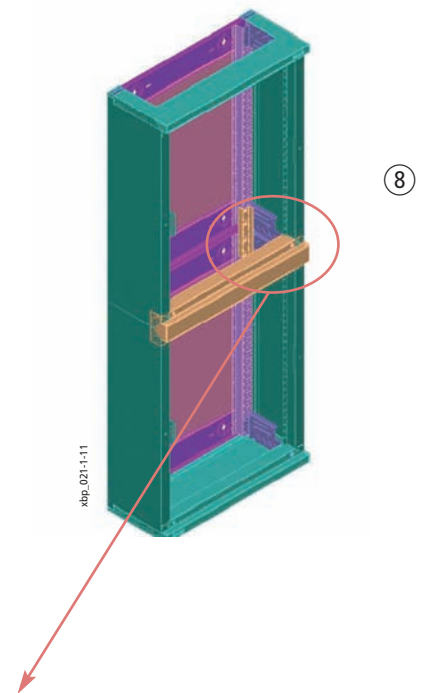
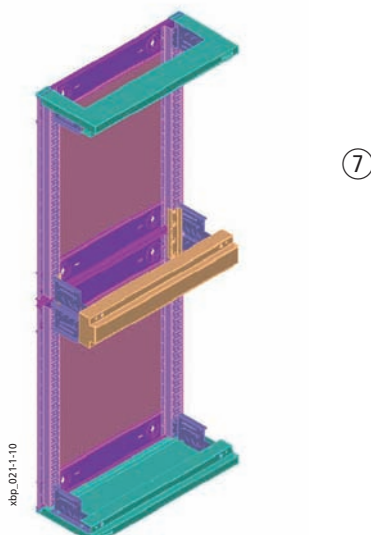
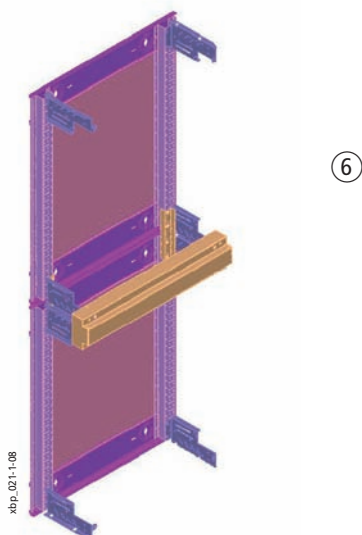
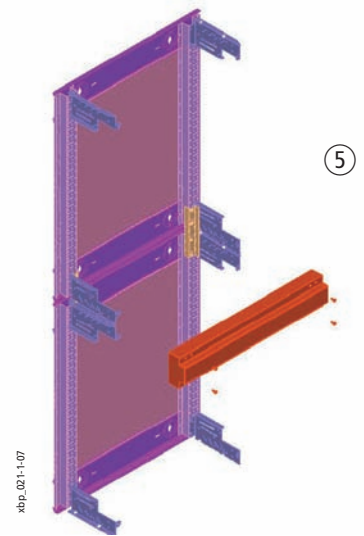
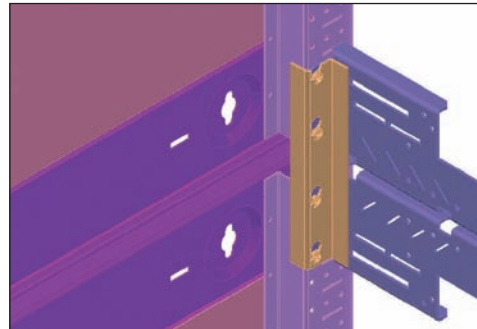


- 4. Dotažení upevňovacích šroubů
- 5. Nasazení krycího dílu
- 6. Aretace krycího dílu

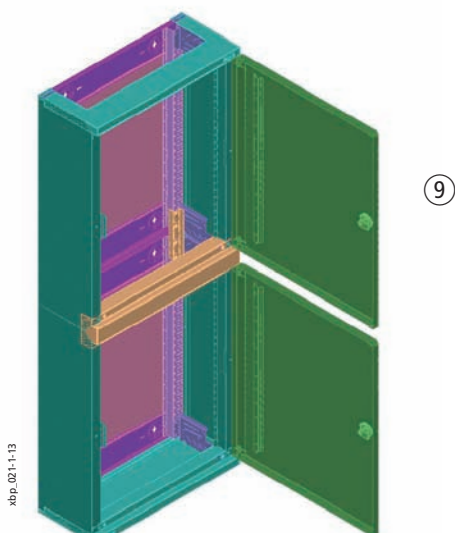
- 7. Montáž horního a dolního panelu BP-TBP
- 8. Montáž bočnic BP-SP, BPZ-SP-MSW
- 9. Montáž dveří BP-D5



Detail

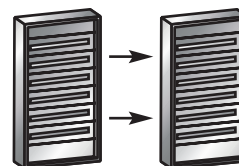


Detail



## Sady pro spojování skříní vedle sebe BP-MSL

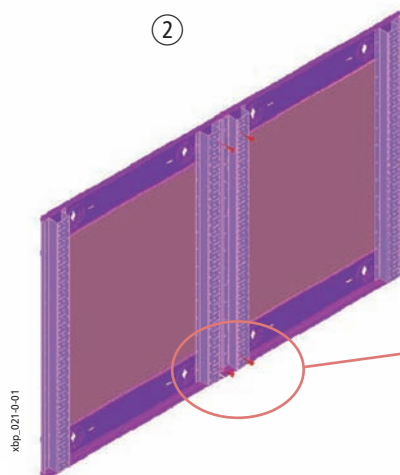
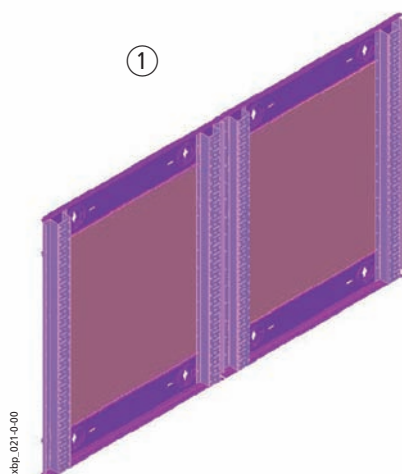
- Pro vzájemnou montáž skříní vedle sebe
- Možná kombinace s BP-MFL pro křížová pole skříní
- Materiál: ocelový plech, polyesterová prášková barva RAL 7035
- Dodávka obsahuje: 2 spojovací profily, 1 krycí díl, spojovací materiál



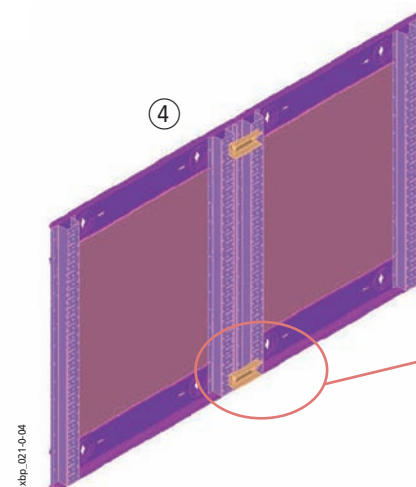
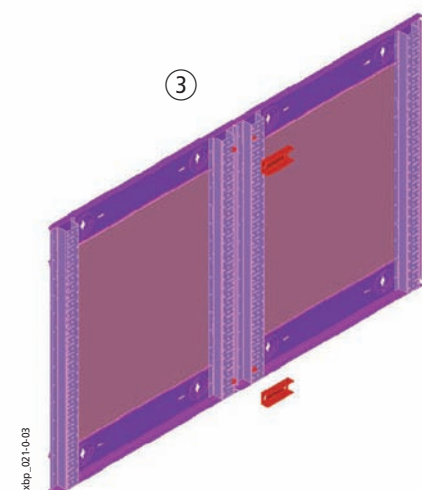
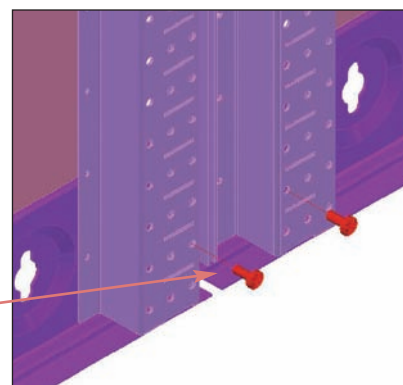
### Postup montáže:

- Postup montáže je identický pro BP-MSL i pro BP-MSL-MSW
- Pro dvojici spojených skříní se využije pouze 1 sada bočnic BP-SP, BPZ-SP-MSW

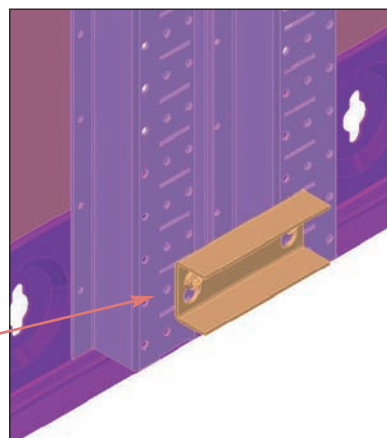
1. Umístění montážních rámců BP-MF do správné polohy
2. Předšroubování upevňovacích šroubů
3. Nasazení spojovacích profilů
4. Dotažení upevňovacích šroubů



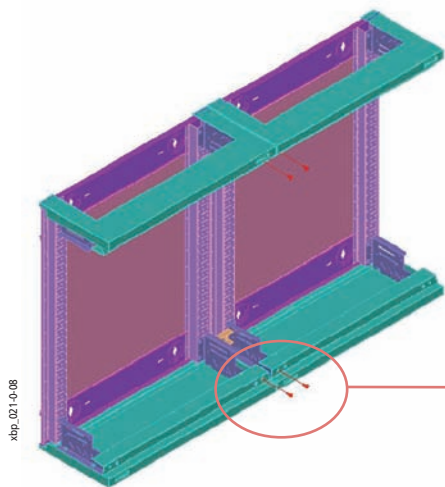
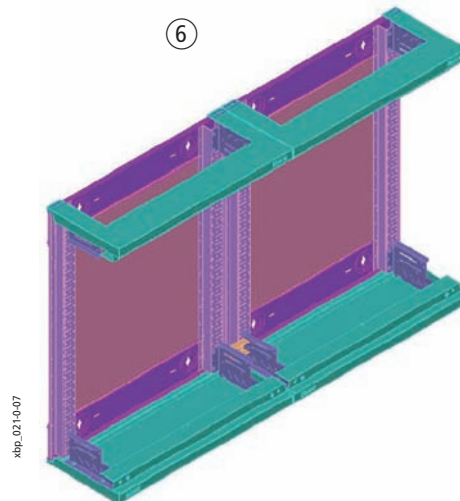
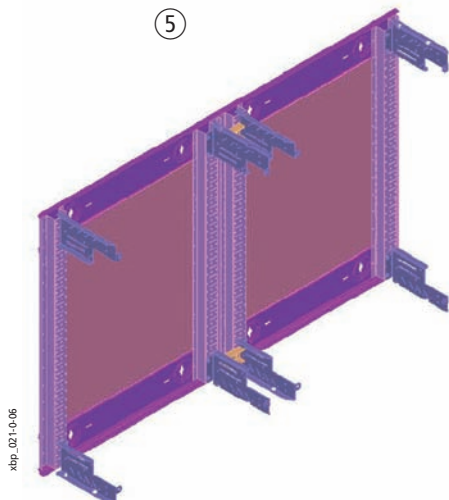
Detail



Detail

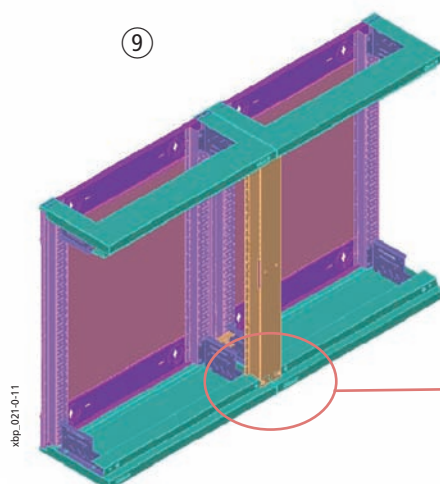
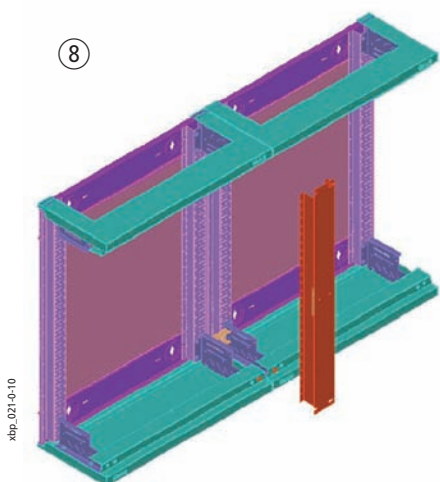
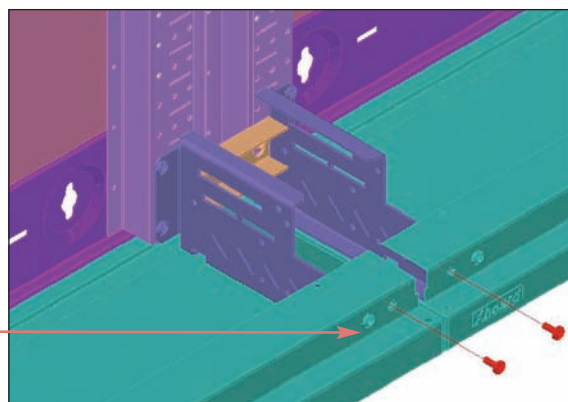


5. Montáž držáků BPZ-CTS-L (součást dodávky BP-MF)
6. Montáž horních a dolních panelů BP-TBP
7. Předšroubování upevňovacích šroubů krycího dílu
8. Nasazení krycího dílu
9. Aretace krycího dílu

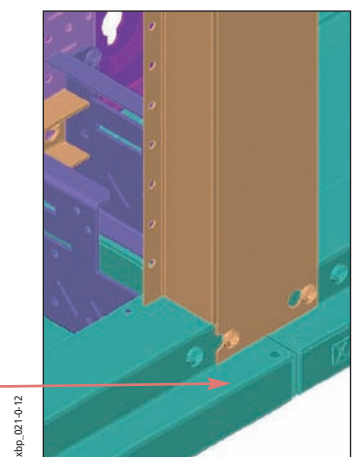


7

Detail

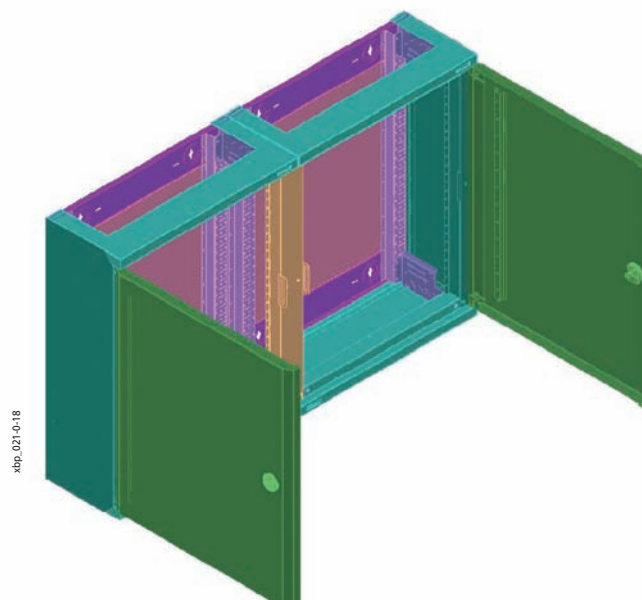
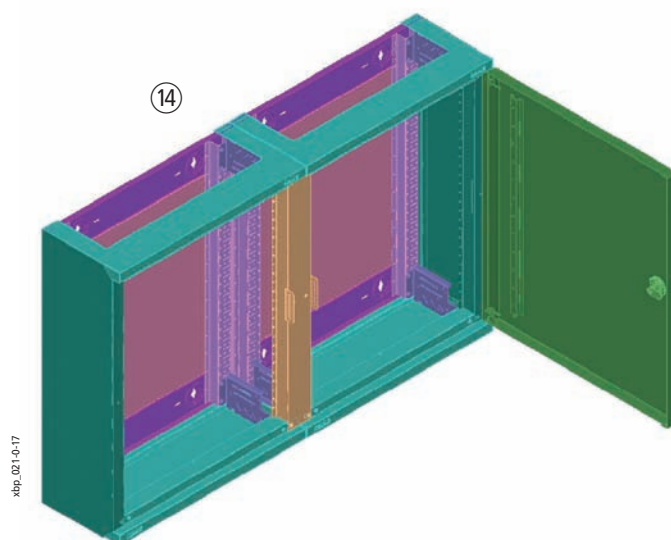
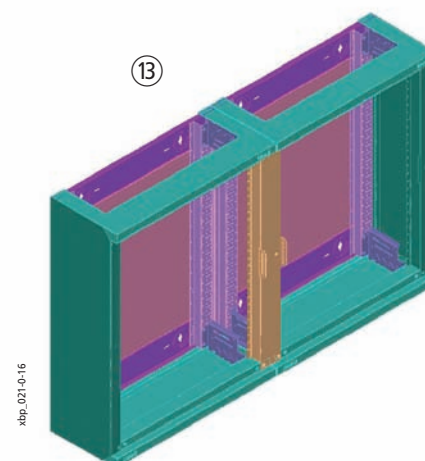
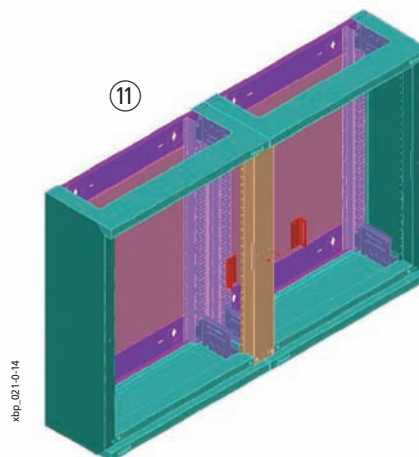
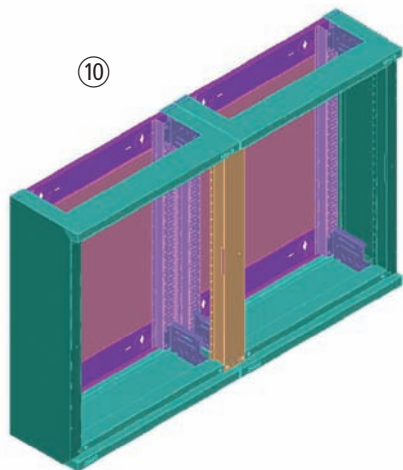


Detail





10. Sestavená dvojice skříní
11. - 13. Montáž západek zámků
14. Montáž dveří
15. Výsledná sestava skříní. Pro zachování maximálního úhlu otevření dveří musí mít obě skříně protilehlé otevření



## Provedení pro montáž na omítku IP30, EW 60 DP1

- Kompletní skříň bez vnitřního vybavení
- Bočnice pro montáž BPZ-MSW
- Pro zachování požární odolnosti nejsou přípustné žádné zásahy do vnějšího pláště skříně
- Svařovaná konstrukce
- Kabelové průchodky musí být provedeny minimálně v příslušné požadované požární odolnosti

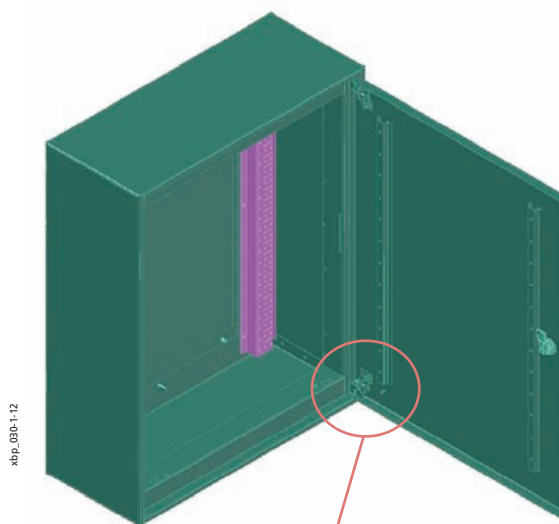
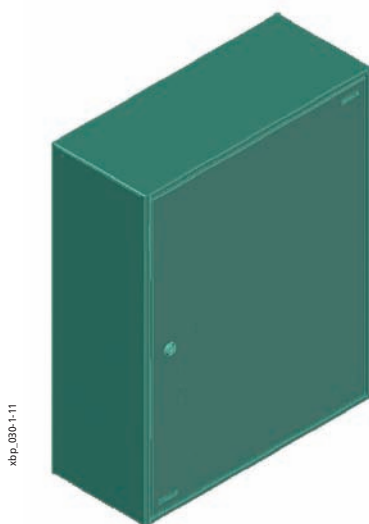
Materiál: pozinkovaný ocelový plech  
dveře tloušťka 1,5 mm  
bočnice tloušťka 1,25 mm  
spodní / vrchní díl tloušťka 1,25 mm  
zadní stěna tloušťka 0,8 mm

Zámek: ocelový s vnitřním čtyřhranem 6 x 6 mm

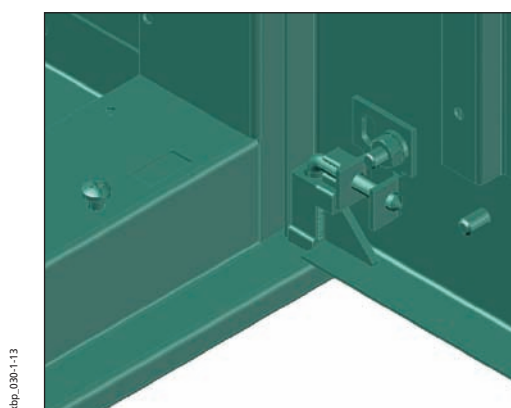
Ostatní technické parametry se shodují se standardním provedením IP30

Montáž rozváděče na stěnu:

Skříň musí být na stěně řádně upevněna. Upevňovací materiál musí být odolný ohni. Doporučují se např. ocelové hmoždiny s ocelovými šrouby nebo speciální ocelové šrouby pro konkrétní zdivo.



Detail



## Rozváděče v provedení pro montáž na omítku s vyšším krytím IP54 BPM-O

- Svařovaná konstrukce zaručující vysokou stabilitu
- Uzemněný ocelový plášť
- Velký prostor pro vedení kabelů
- Variabilní vnitřní uspořádání s/bez vnitřního montážního rámu
- Strukturovaná konstrukce pro snadný přístup při instalaci
- Snadná změna otírání dveří pravé/levé

### Technické údaje

#### Elektrické:

Splňuje požadavky	ČSN EN 60439-1/3, ČSN EN 62208
Třída ochrany	I
Stupeň	IP54
Jmenovité napětí	415 VAC / 50Hz
Jmenovitý proud	630 A

závisí na použitých svorkovnicích

#### Uzemnění

Základní rám	Závitový trn M8
Dveře	Závitový trn M6

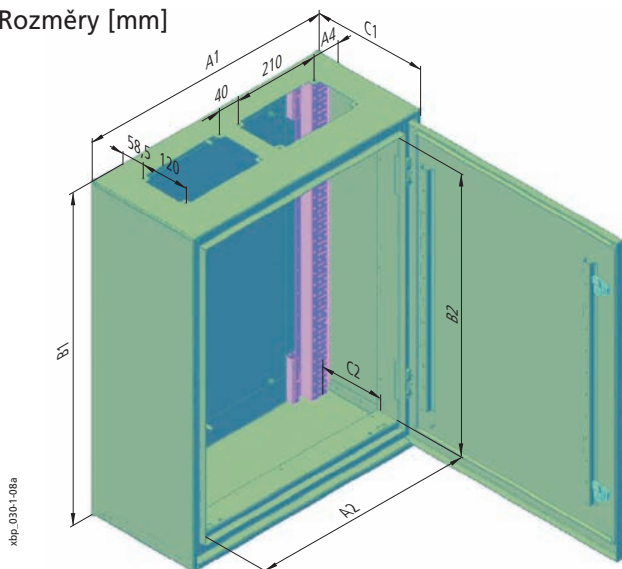
Max. výkonová ztráta [W] všech instalovaných přístrojů při okolní teplotě 35 °C:

Výška / šířka [mm]	400	600	800	1000	1200
460	79	108	137	-	-
760	109	143	153	-	-
1060	109	143	196	272	-
1260	117	165	244	304	383
1560	134	219	283	375	432

#### Mechanické:

Materiál	Ocelový plech
Povrchová úprava	Fosfátování a polyesterová prášková barva
Barva	Šedá RAL 7035
Dveře	Dveře se skrytými panty, úhel otevření 100°
Zámek dveří	Typu Doppelbart;
Kabelové vstupy	Tříbodový rozvorový zámek
Těsnění	Desky navržené pro příruby F3A
Odolnost proti mech. rázům	Lité IK07

### Rozměry [mm]

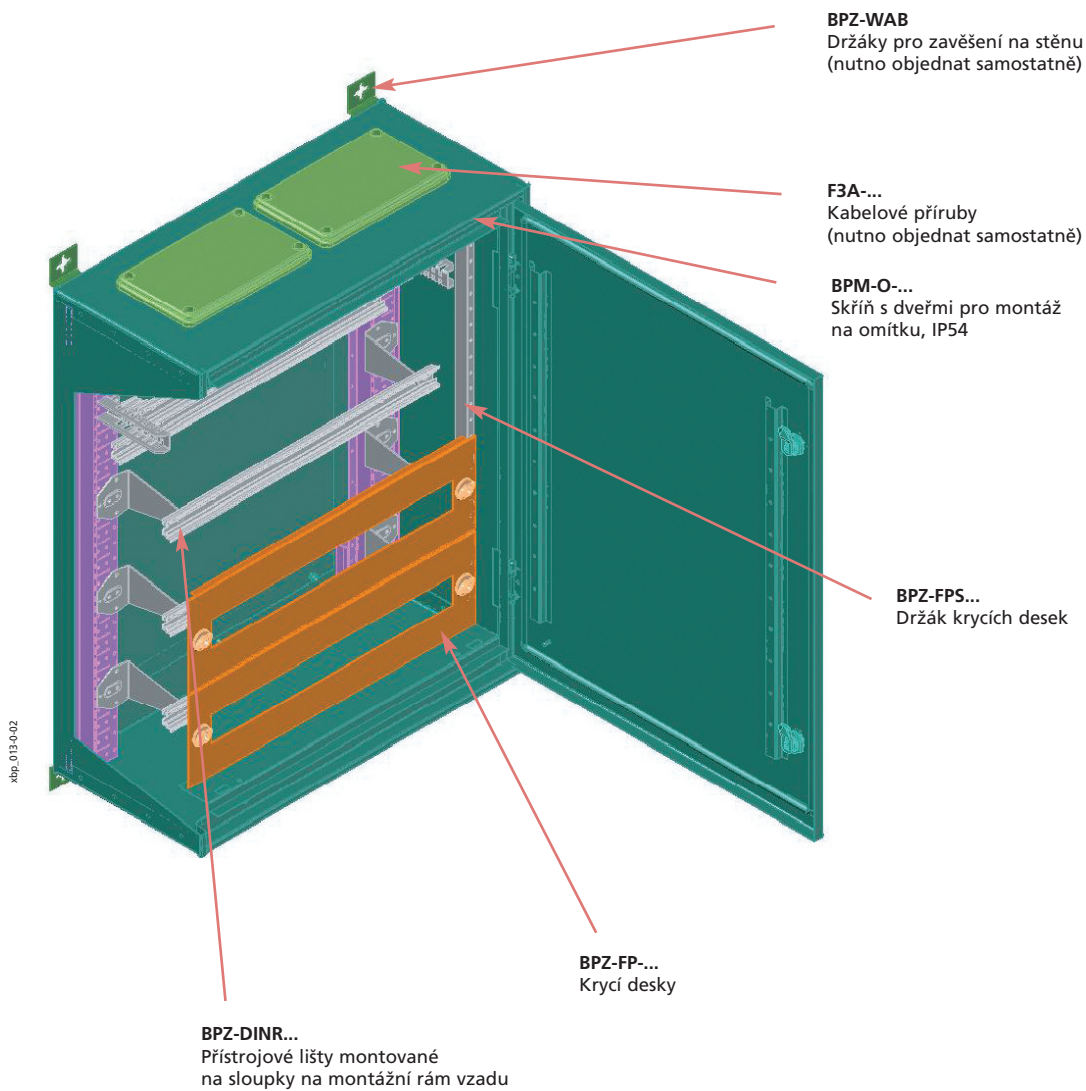


Typ	Vnější rozměry			Vnitřní rozměry (krycí deska)			Montážní úhelníky - rozteč otvorů		Výřez pro kabely	Počet otvorů pro příruby F3A
	Šířka A1	Výška B1	Hloubka C1	Šířka A2	Výška B2	Hloubka C2	Šířka A3	Výška B3		
BPM-O-400/4	400	460	270	320	350	155	340	500	94	1
BPM-O-400/7	400	760	270	320	650	155	340	800	94	1
BPM-O-400/10	400	1060	270	320	950	155	340	1100	94	1
BPM-O-400/12	400	1260	270	320	1150	155	340	1300	94	1
BPM-O-400/15	400	1560	270	320	1450	155	340	1600	94	1
BPM-O-600/4	600	460	270	520	350	155	540	500	69	2
BPM-O-600/7	600	760	270	520	650	155	540	800	69	2
BPM-O-600/10	600	1060	270	520	950	155	540	1100	69	2
BPM-O-600/12	600	1260	270	520	1150	155	540	1300	69	2
BPM-O-600/15	600	1560	270	520	1450	155	540	1600	69	2
BPM-O-800/4	800	460	270	720	350	155	740	500	44	3
BPM-O-800/7	800	760	270	720	650	155	740	800	44	3
BPM-O-800/10	800	1060	270	720	950	155	740	1100	44	3
BPM-O-800/12	800	1260	270	720	1150	155	740	1300	44	3
BPM-O-800/15	800	1560	270	720	1450	155	740	1600	44	3
BPM-O-1000/10	1000	1060	270	920	950	155	940	1100	144	3
BPM-O-1000/12	1000	1260	270	920	1150	155	940	1300	144	3
BPM-O-1000/15	1000	1560	270	920	1450	155	940	1600	144	3
BPM-O-1200/12	1200	1260	270	1120	1150	155	1140	1300	119	4
BPM-O-1200/15	1200	1560	270	1120	1450	155	1140	1600	119	4

Přehled typů a obj. čísel na str. 60

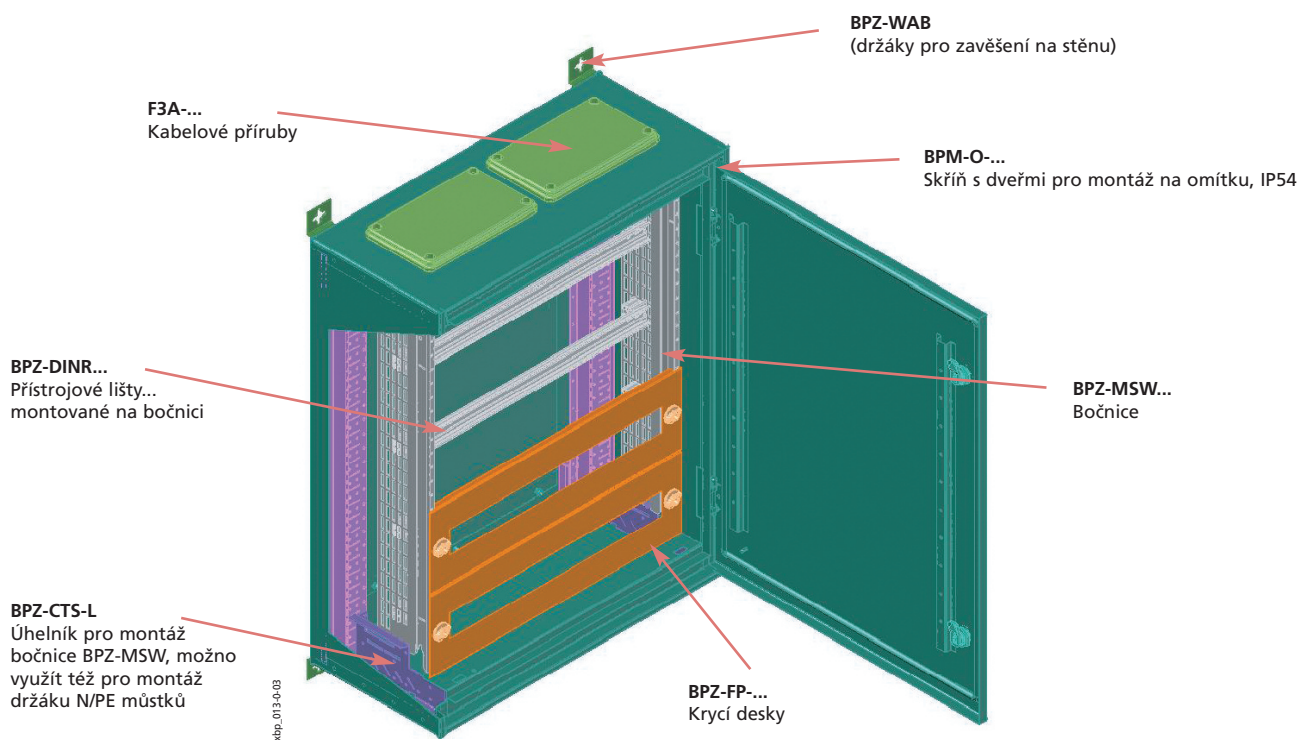
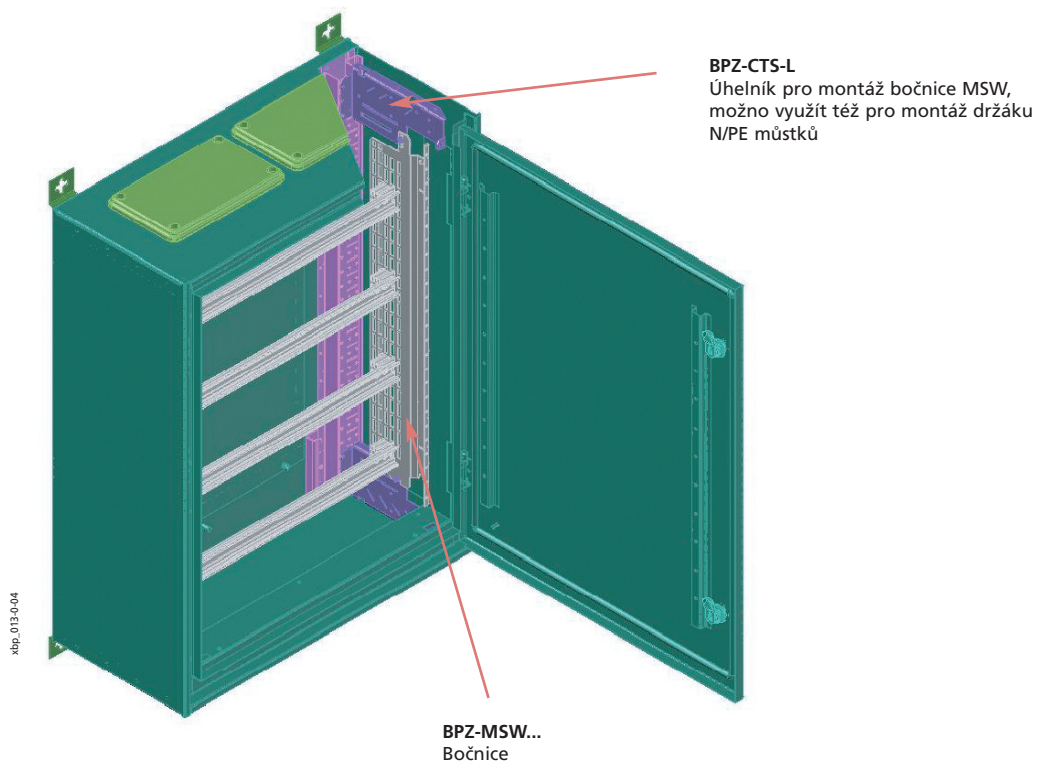
## Montáž přístrojových lišt na zadní rám (bez montážního rámu BPZ-MSW)

- Krycí desky se montují na držáky BPZ-FPS (nejsou součástí dodávky skříně BPM-O)
- Svařovaná konstrukce, bočnice vnějšího pláště skříně nelze demontovat



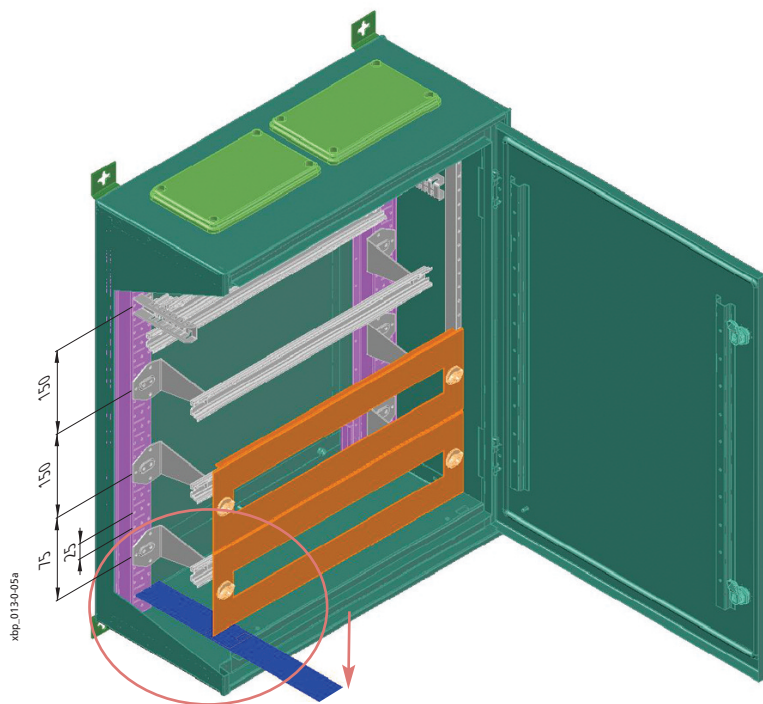
## Montáž přístrojových lišt s montážním rámem BPZ-MSW

- Montáž na úhelníky BPZ-CTS-L (nejsou součástí dodávky skříně BPM-O)
- Vlastní montáž bočnic BPZ-MSW je shodná s verzí IP30
- Krycí desky se montují přímo na BPZ-MSW
- Svařovaná konstrukce, bočnice vnějšího pláště skříně nelze demontovat



## Nulová poloha pro montáž krycích desek

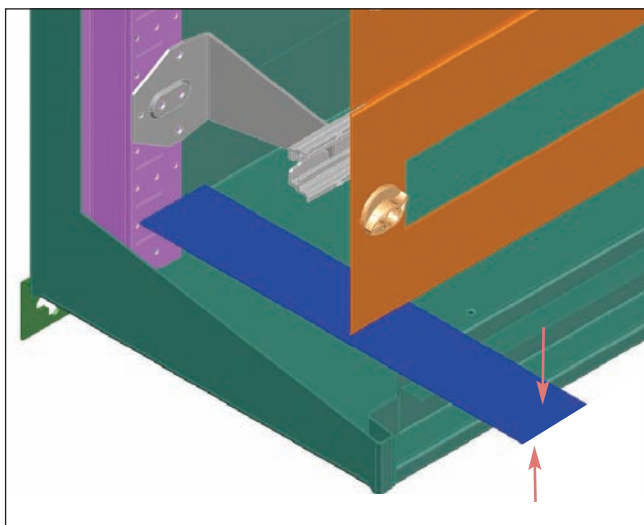
- Udává spodní hranu první krycí desky odspodu



akp\_013-0-05a

Nulová rovina pro montáž přístrojových lišt a montážních desek (druhý otvor v nosném rámu)  
Udává dolní okraj první spodní krycí desky

### Detail

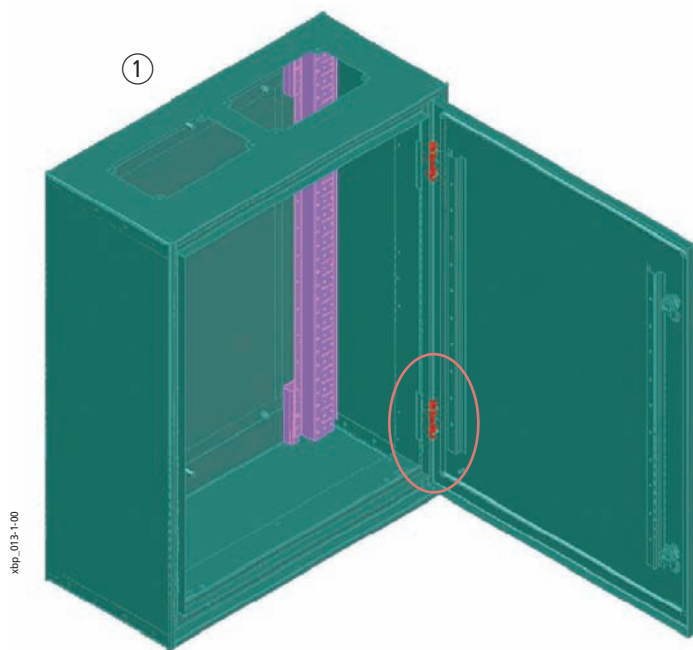


akp\_013-0-06a

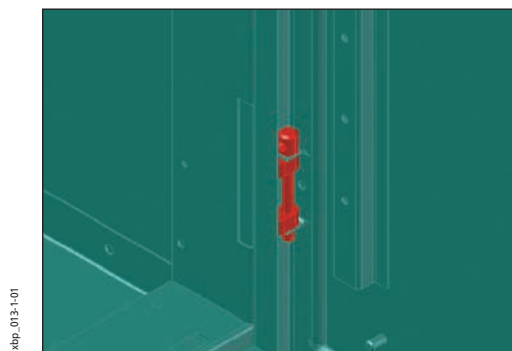
## Změna směru otevírání dveří

### Postup montáže:

1. Otevření dveří (úhel otevření cca 90°)
2. Vytažení aretačních kolíků
3. Sejmutí dveří
4. Demontáž závěsů pantů a šroubů na opačné straně
5. Montáž závěsů pantů na druhou stranu a šroubů na původní místo závěsů (nezbytné pro zachování krytí IP54)
6. Otočení dveří
7. Nasazení dveří
8. Zasunutí aretačních kolíků

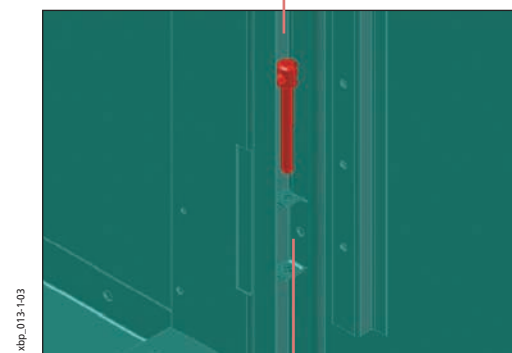


Detail



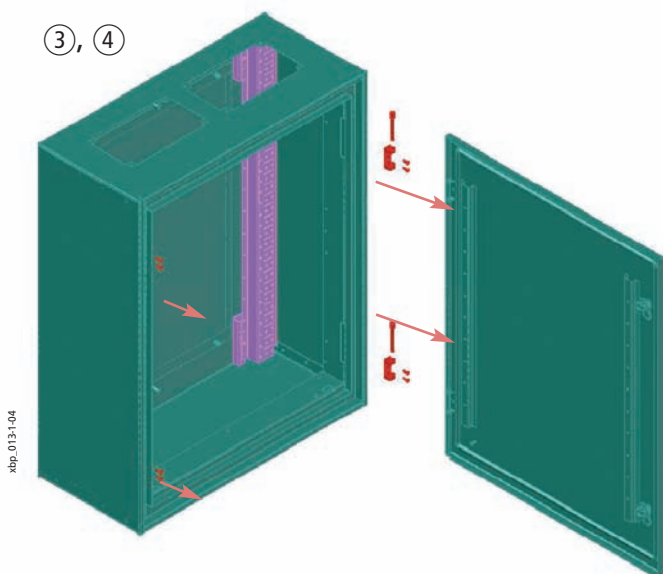
2

Detail

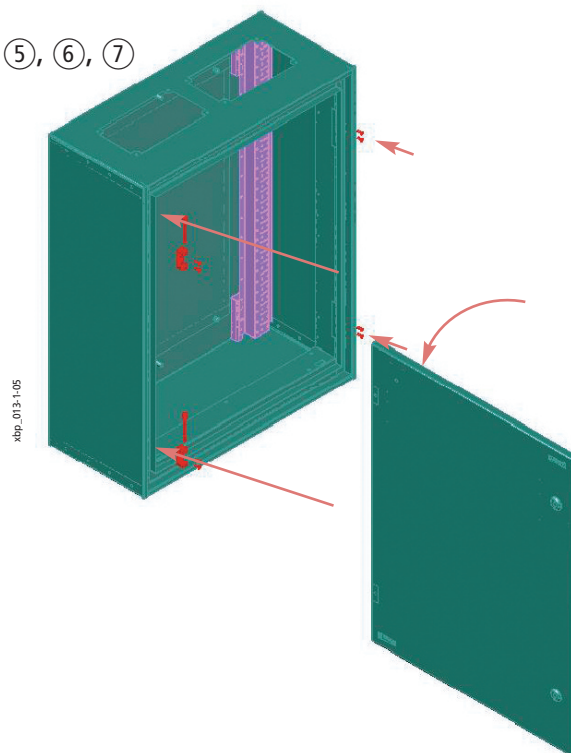


8

3, 4



5, 6, 7



## Samostatně stojící skříňe BP-F

- Uzemněný oceloplechový plášť
- Svařovaná konstrukce zaručující vysokou stabilitu
- Velký prostor pro vedení kabelů
- Variabilní vnitřní uspořádání s/bez vnitřního montážního rámu
- Snadná změna otvírání dveří pravé/levé

## Technické údaje

### Elektrické:

Splňuje požadavky	ČSN EN 60439-1/3, ČSN EN 62208
Třída ochrany	I
Stupeň krytí	IP30
Jmenovité napětí	415 VAC / 50Hz
Jmenovitý proud	1200 A

závisí na použitých svorkovnicích

### Uzemnění

Základní rám	Závitový trn M8
Dveře	Závitový trn M6

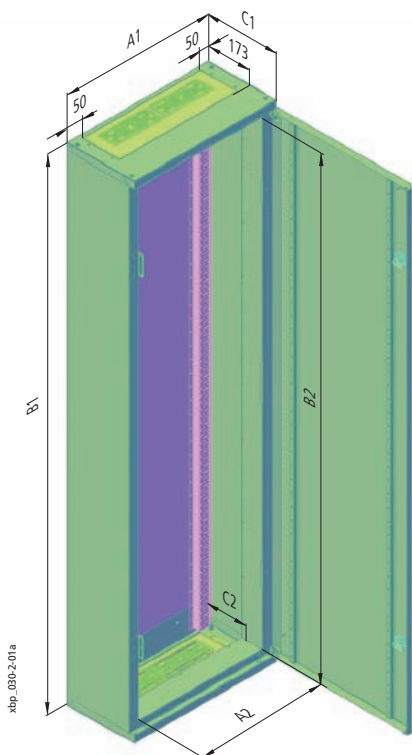
Max. výkonová ztráta [W] všech instalovaných přístrojů při okolní teplotě 35 °C:

Výška / šířka [mm]	400	600	800	1000	1200
1760	168	252	347	412	474
2060	202	293	379	445	519

### Mechanické:

Materiál	Ocelový plech, tloušťka 1 mm
Povrchová úprava	Fosfátování a polyesterová prášková barva
Barva	Šedá RAL 7035
Dveře	Dveře se skrytými panty. Dveře lze odmontovat při otevření větším jak 90° Úhel otevření 167°
Zámek dveří	Plastový otočný; Tříbodový rozvorový (pro 40 mm zámkové vložky)
Kabelové vstupy	Různé typy panelů umožňují přívod kabelů ze spodu nebo z vrchu. Skříňe s dveřmi standardně obsahují panely s propichovacími přírubami, skříňe bez dveří mají panely plné. Možno nahradit panely BP-TBP.
Odolnost proti mech. rázům	IK07

## Rozměry [mm]

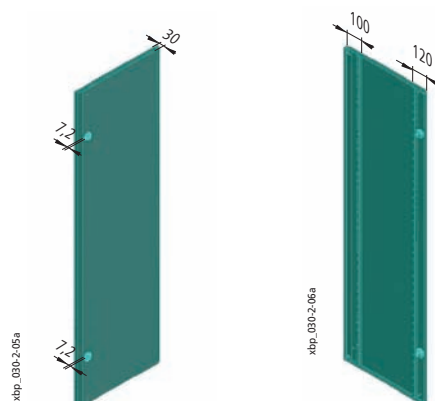


Typ	Vnější rozměry			Vnitřní rozměry		
	Šířka A1	Výška B1	Hloubka C1 bez dveří / s dveřmi	Šířka A2	Výška B2	Hloubka C2
BP-F-400/17/3	400	1760	286,5 / 300	320	1650	155
BP-F-400/20/3	400	2060	286,5 / 300	320	1950	155
BP-F-600/17/3	600	1760	286,5 / 300	520	1650	155
BP-F-600/20/3	600	2060	286,5 / 300	520	1950	155
BP-F-800/17/3	800	1760	286,5 / 300	720	1650	155
BP-F-800/20/3	800	2060	286,5 / 300	720	1950	155
BP-F-1000/17/3	1000	1760	286,5 / 300	920	1650	155
BP-F-1000/20/3	1000	2060	286,5 / 300	920	1950	155
BP-F-1200/17/3	1200	1760	286,5 / 300	1120	1650	155
BP-F-1200/20/3	1200	2060	286,5 / 300	1120	1950	155



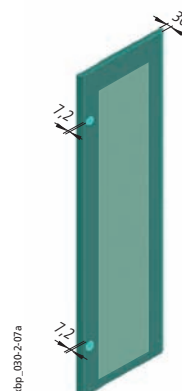
## Plechové dveře BPZ-DS

- Montáž z čela skříně
- Snadná montáž a demontáž dveří
- Pravé nebo levé otvírání
- Úhel otevření 167°
- Jednobodový otočný zámek, tříbodový rozvorový zámek pro 40 mm zámkové vložky
- Materiál: ocelový plech, polyesterová prášková barva RAL 7035 tloušťka 1 mm
- Dodávka obsahuje: 1 dveře, 1 sadu pro uzemnění
- Postup montáže nebo změny směru otvírání dveří je shodný s rozváděči v provedení pro montáž na omítku



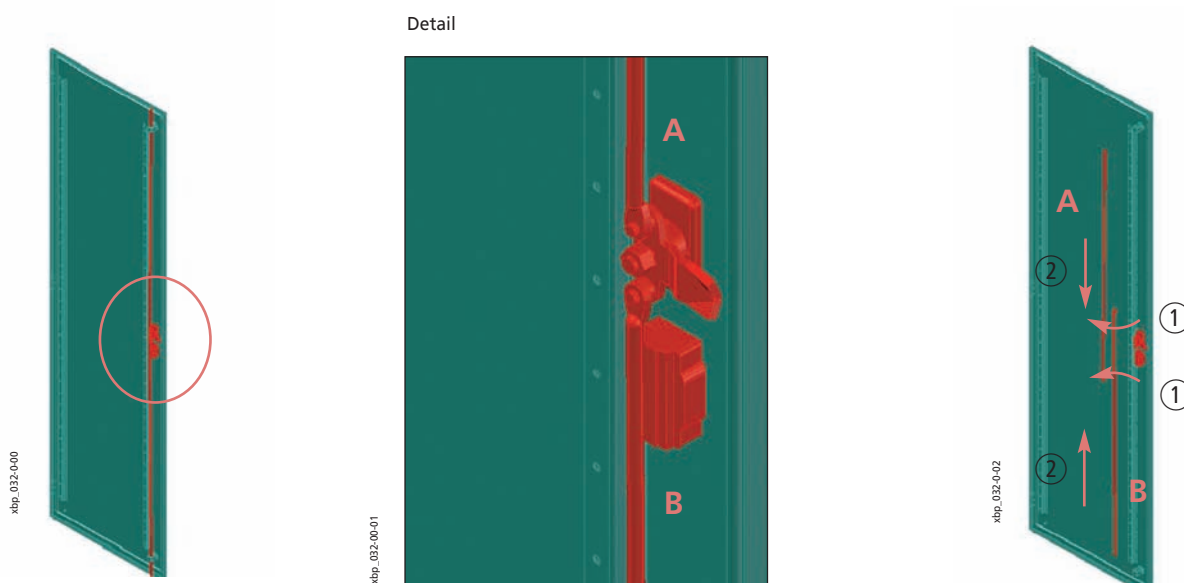
## Prosklené plechové dveře BPZ-DT

- Montáž z čela skříně
- Snadná montáž a demontáž dveří
- Pravé nebo levé otvírání
- Úhel otevření 167°
- Jednobodový otočný zámek, tříbodový rozvorový zámek pro 40 mm zámkové vložky
- Materiál: ocelový plech, polyesterová prášková barva RAL 7035 tloušťka 1 mm
- Tepelně tvrzené bezpeč. sklo tloušťky 4 mm (dle ČSN EN 12150-1, DIN 1249)
- Dodávka obsahuje: 1 dveře, 1 sadu pro uzemnění
- Postup montáže nebo změny směru otvírání dveří je shodný s rozváděči v provedení pro montáž na omítku

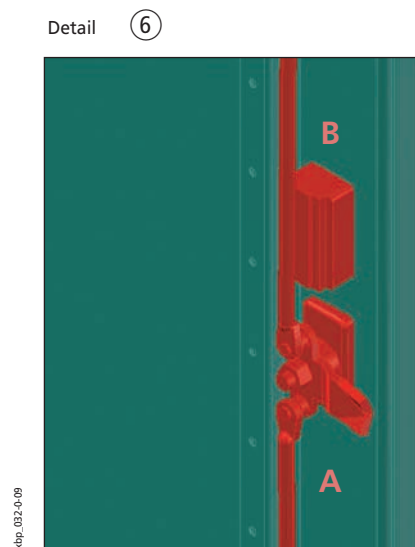
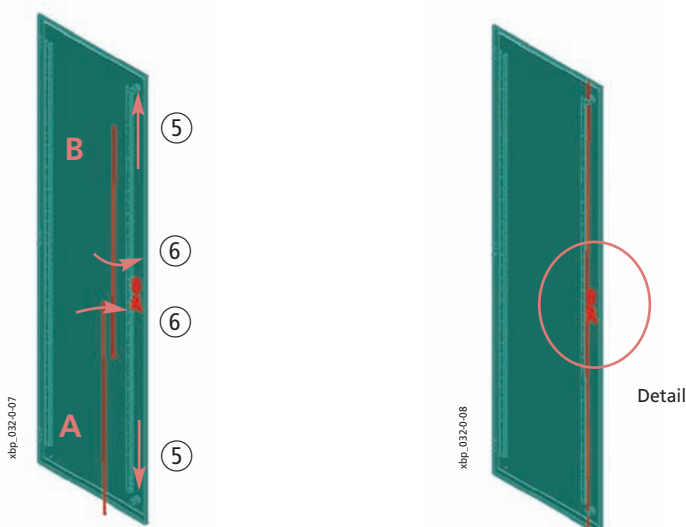
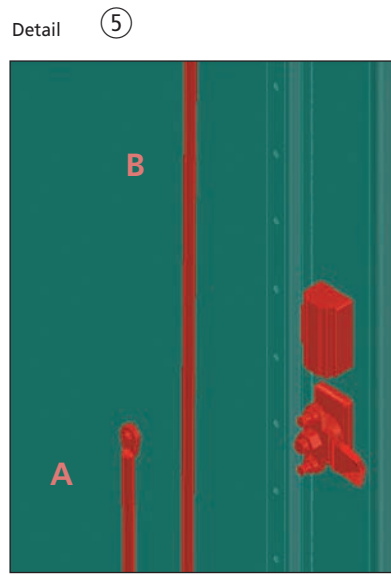
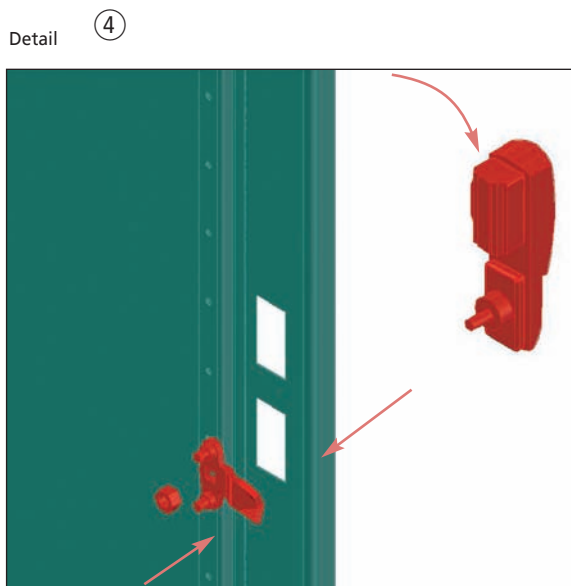
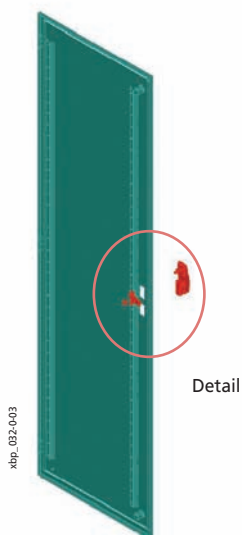


## Postup otočení kliky u tříbodového rozvorového zámku při změně směru otvírání dveří

1. Demontáž rozvorových táhel - vysazení z převodového mechanismu zámku
2. Demontáž rozvorových táhel - vyvléknutí z upevňovacích ok



3. Demontáž západky a vyjmutí vlastní ovládací rukojeti
  4. Otočení ovládací rukojeti a její instalace včetně západky
  5. Montáž rozvorových táhel - navléknutí do upevňovacích ok
  6. Montáž rozvorových táhel - zasazení do převodového mechanismu zámku
- Poznámka: rozvorová táhla nejsou identická, nutno dbát na správné umístění (táhla délky A a B)



## Samostatně stojící skříňe s vyšším krytím BPM-F

- Uzemněný ocelový plášť
- Svařovaná konstrukce zaručující vysokou stabilitu
- Velký prostor pro vedení kabelů
- Variabilní vnitřní uspořádání s/bez vnitřního montážního rámu
- Snadná změna otvírání dveří pravé/levé

### Technické údaje

#### Elektrické:

Splňuje požadavky	ČSN EN 60439-1/3, ČSN EN 62208
Třída ochrany	I
Stupeň krytí	IP54
Jmenovité napětí	415 VAC / 50Hz
Jmenovitý proud	1200 A

závisí na použitých svorkovnicích

#### Uzemnění

Základní rám	Závitový trn M8
Dveře	Závitový trn M6

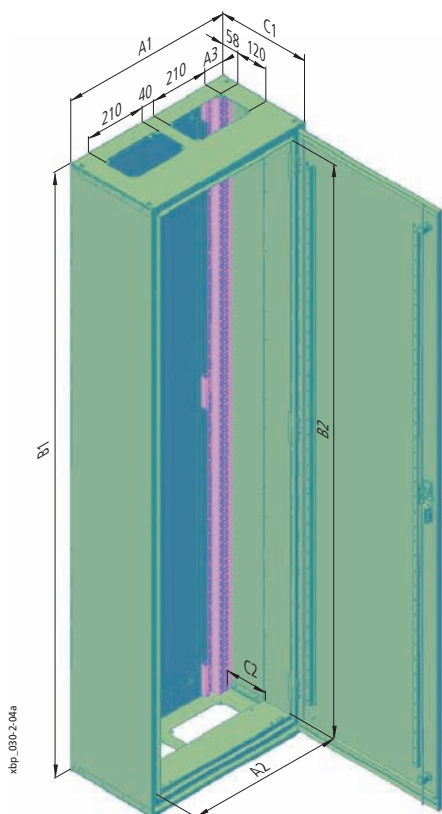
Max. výkonová ztráta [W] všech instalovaných přístrojů při okolní teplotě 35 °C:

Výška / šířka [mm]	400	600	800	1000	1200
1760	182	264	367	425	489
2060	213	311	391	459	539

#### Mechanické:

Materiál	Ocelový plech
Povrchová úprava	Fosfátování a polyesterová prášková barva
Barva	Šedá RAL 7035
Dveře	Dveře se skrytými panty, Úhel otevření 100°
Zámek dveří	Typu Doppelbart, Tříbodový rozvorový pro 40 mm zámkové vložky
Kabelové vstupy	Panely s výřezy pro příruby F3A umožňují přívod kabelů ze spodu nebo z vrchu
Odolnost proti mech. rázům	IK07

### Rozměry [mm]



Typ	Vnější rozměry			Vnitřní rozměry			Příruby	
	Šířka A1	Výška B1	Hloubka C1	Šířka A2	Výška B2	Hloubka C2	A3	Počet otvorů pro F3A
BPM-F-400/17	400	1760	320	320	1650	155	94	1
BPM-F-400/20	400	2060	320	320	1950	155	94	1
BPM-F-600/17	600	1760	320	520	1650	155	69	2
BPM-F-600/20	600	2060	320	520	1950	155	69	2
BPM-F-800/17	800	1760	320	720	1650	155	44	3
BPM-F-800/20	800	2060	320	720	1950	155	44	3
BPM-F-1000/17	1000	1760	320	920	1650	155	144	3
BPM-F-1000/20	1000	2060	320	920	1950	155	144	3
BPM-F-1200/17	1200	1760	320	1120	1650	155	119	4
BPM-F-1200/20	1200	2060	320	1120	1950	155	119	4

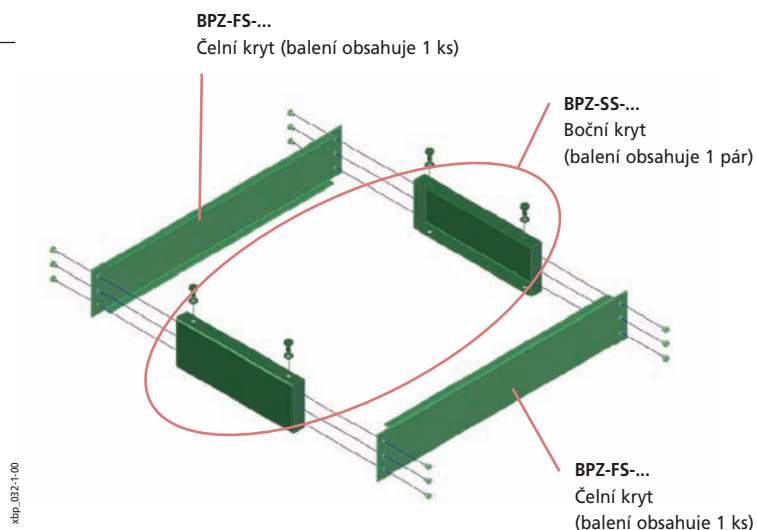
Přehled typů a obj. čísel na str. 25

## Čelní kryt pro podstavec BPZ-FS-..

- Výška 100 mm nebo 200 mm
- Materiál: ocelový plech, polyesterová prášková barva RAL 7035
- Dodávka obsahuje: 1 čelní kryt, upevňovací materiál

## Bočnice podstavce BPZ-SS-..

- Výška 100 mm nebo 200 mm
- Materiál: ocelový plech, polyesterová prášková barva RAL 7035
- Dodávka obsahuje: 2 bočnice, upevňovací materiál



## Držák krycích desek BPZ-FPS

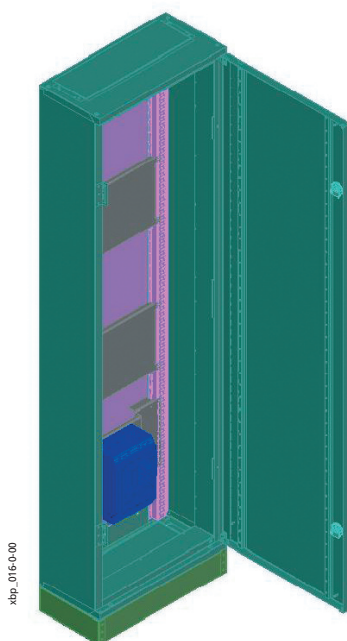
- Pro uchycení krycích desek bez použití BPZ-MSW, přímá montáž do rámu skříně
- Materiál galvanizovaný ocelový plech tl. 2 mm
- Dodávka obsahuje: 1 pár držáků, upevňovací materiál

VT10206

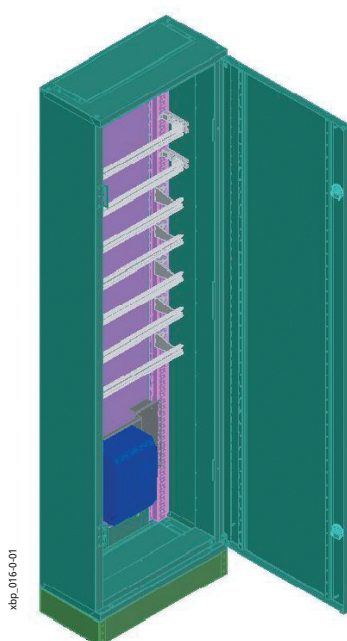


## Možné varianty vnitřního uspořádání BP(M)-F

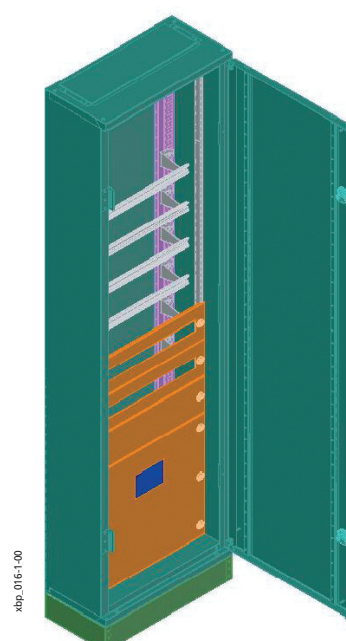
- Instalace vnitřního vybavení skříně je shodná pro verzi BP-F s krytím IP30 i pro BPM-F s krytím IP54
1. Instalace montážních desek BPZ-MPL a montážních sad (např. BPZ-NZM) přímo na zadní nosný rám. Krycí desky lze osadit pomocí držáků BPZ-FPS.
  2. Současná instalace montážních desek BPZ-MPL nebo montážních sad (např. BPZ-NZM) a přístrojových lišt přímo na zadní nosný rám. Přístrojové lišty lze osadit pro standardní hloubku pomocí držáků BPZ-TF/2 (sada s lištou BPZ-DINR13-...-B), nebo pro max. hloubku přimontovat přímo na nosný rám. Ostatních hloubek mezi těmito krajními polohami lze docílit použitím držáků BPZ-TA/2, kde se přístrojová lišta upevňuje pomocí úchytek BEL (sada s lištou BPZ-DINR13-...-T).
  3. Ukázka montáže krycích desek pomocí držáku BPZ-FPS.
  4. Využití bočnic montážního rámu BPZ-MSW. Přístrojové lišty se montují na rám BPZ-MSW pomocí úchytek BEL. Montážní desky a přístrojové lišty lze umístit i přímo na zadní nosný rám. Krycí desky jsou po celé výšce skříně montovány na bočnice BPZ-MSW. Instalace montážního rámu BPZ-MSW je shodná jako u skříní v provedení pro montáž na omítku, tj. pomocí držáků BPZ-CTS-L v rozích skříně. Držáky BPZ-CTS-L nejsou součástí dodávky vlastní skříně.
  5. Využití bočnic montážního rámu BPZ-MSW pro část skříně. Vhodné např. pro kombinaci výkonové (např. vstupní) a instalační sekce v jedné skříně. Krátké bočnice BPZ-MSW se montují pomocí držáků BPZ-CTS-L v rozích skříně a pomocí držáků BPZ-CTS-S uprostřed skříně. Držáky nejsou součástí dodávky vlastní skříně. Krycí desky se v instalační části montují na bočnice BPZ-MSW. Je-li vyžadováno zakrytí i v části výkonové, využije se pro upevnění krycích desek držáků BPZ-FPS v příslušné délce.
  6. Využití bočnic montážního rámu BPZ-MSW pro více sekcí. Vhodné např. pro snadnější montáž při velké hmotnosti, pro rozdělení na silnoproudou a slaboproudou sekci a podobně. Je nutno věnovat pozornost správné montážní poloze držáku BPZ-CTS-S (výšek v ohybu držáku musí být na straně od BPZ-MSW).



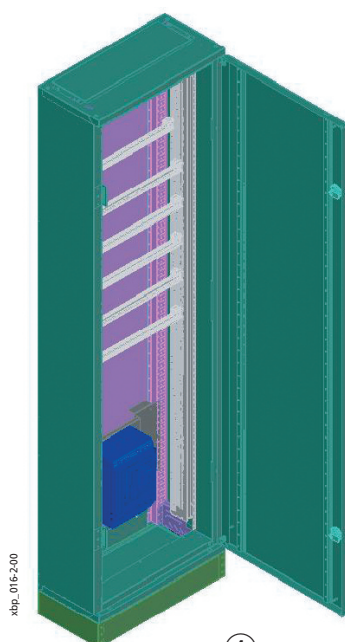
①



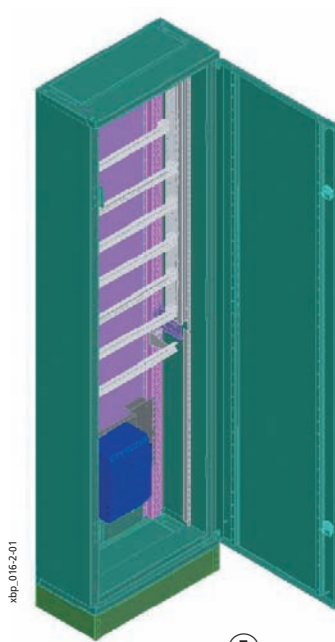
②



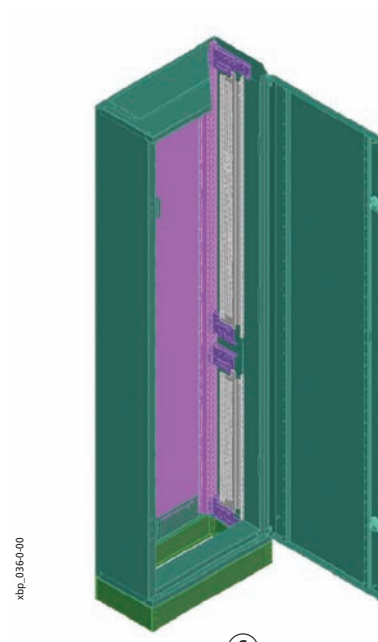
③



④



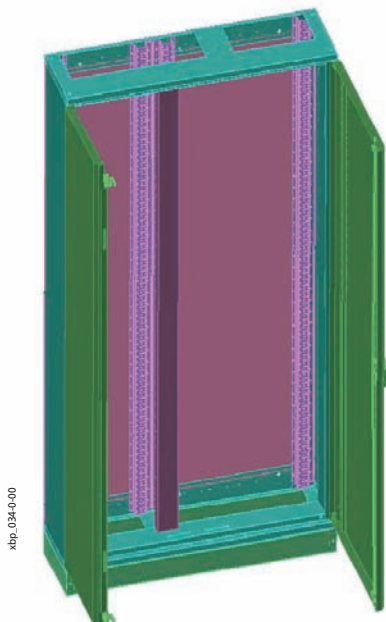
⑤



⑥

## Oddělovací rám BPZ-SF

- Pro svislé dělení samostatně stojících skříní s šířkou 1000 mm nebo 1200 mm na 2 sekce (šířky 600 / 400 mm; 600 / 600 mm nebo 400 / 800 mm)
- Materiál:  
Profilový pozinkovaný ocelový plech  
přední kryt ocelový plech, polyesterová prášková barva RAL 7035
- Nosné profily se upevňují pomocí trhacích nýtů, přední kryt pomocí šroubů
- Dodávka obsahuje: 2 nosné profily, 1 přední kryt, spojovací materiál

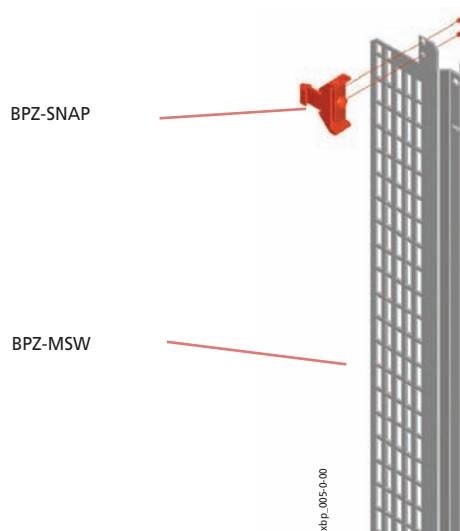


## Bočnice montážního rámu BPZ-MSW

- Bočnice montážního rámu pro rozváděče v provedení pod omítku
- Lze využít i pro rozváděče v provedení na omítku nebo samostatně stojící skříně pro komfortní montáž instalačních přístrojů
- S adaptérem vhodné i do skříňových rozváděčů XVTL
- Umožňuje montáž vnitřní výbavy rozváděče včetně elektrického propojení mimo vlastní rozváděč
- Materiál:  
Pozinkovaný ocelový plech
- Dodávka obsahuje: 2 bočnice, spojovací materiál

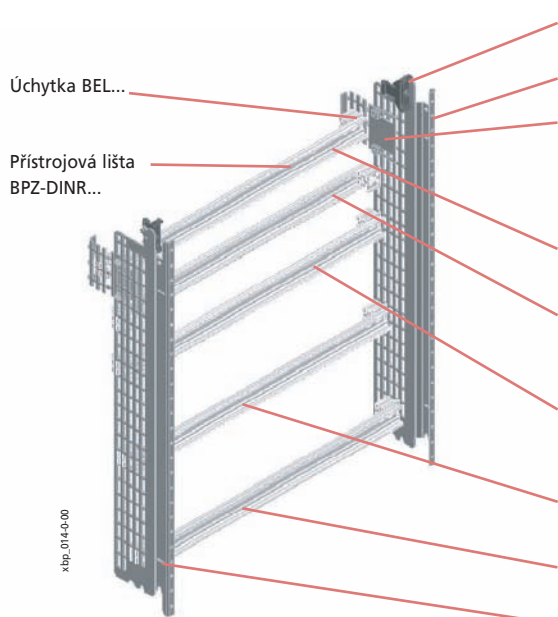
## Pomocná západka BPZ-SNAP

- Nezbytné pro montáž rámu z BPZ-MSW do podomítkových rozváděčů
- Dodávka obsahuje: 2 ks západek



## Aplikace montážního rámu BPZ-MSW

### Aplikace přístrojových lišt



Úchytka BPZ-SNAP (vhodná pouze pro montáž bočnice do rozváděče v provedení pod omítkou)

Bočnice BPZ-MSW...

Nástavec bočnice TIW-1: Lze montovat pouze do rozváděčů pod omítkou s ochranným krytem hloubky 240 mm. Umožňuje zvětšení instalační hloubky. POZOR: nástavec musí být motován z vnitřní strany bočnice ohybem směrem dovnitř. V opačném případě nelze namontovat ochranný rám rozváděče pod omítkou.

Přístrojová lišta v hloubce (2) na nástavci TIW-1 - montáž přístrojů pod krycí desku (např. stykače, vstup/výstupní svorky, N/PE propojovací můstky a pod).

Přístrojová lišta v hloubce (5) montáž na zadní stranu úchytky BEL - montáž přístrojů pod krycí desku (např. stykače, vstup/výstupní svorky, N/PE svorkovnice a pod).

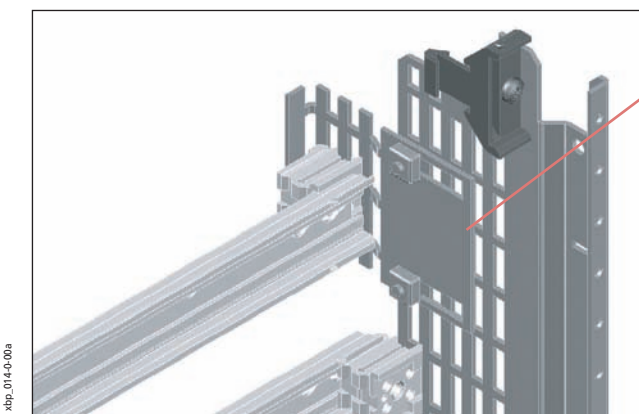
Přístrojová lišta v hloubce (5) - montáž přístrojů pod krycí desku (např. stykače, vstup/výstupní svorky, N/PE propojovací můstky a pod).

Přístrojová lišta v hloubce (4) - montáž výkonových přístrojů, např. jističů NZM1 s adaptérem NZM1-XC35.

Přístrojová lišta v hloubce (2) - montáž standardních modulárních přístrojů pod krycí desku s výřezem 45 mm.

Výsek v bočnici odpovídající montážní výšce přístrojové lišty 100 mm.

### Detail montáže nástavce TIW-1

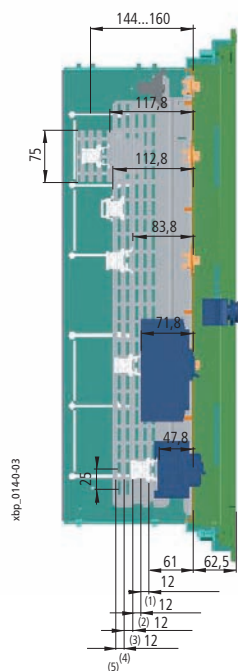
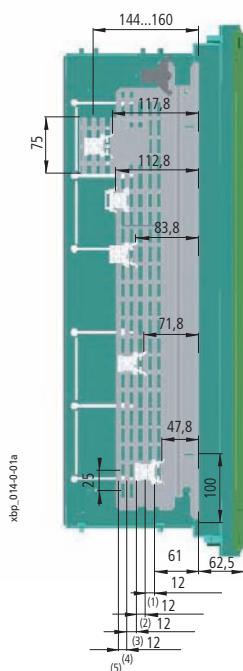


Nástavec bočnice TIW-1: Lze montovat pouze do rozváděčů pod omítkou s ochranným krytem hloubky 240 mm.

POZOR: nástavec musí být motován z vnitřní strany bočnice ohybem směrem dovnitř. V opačném případě nelze namontovat do ochranného rámu rozváděče pod omítkou.



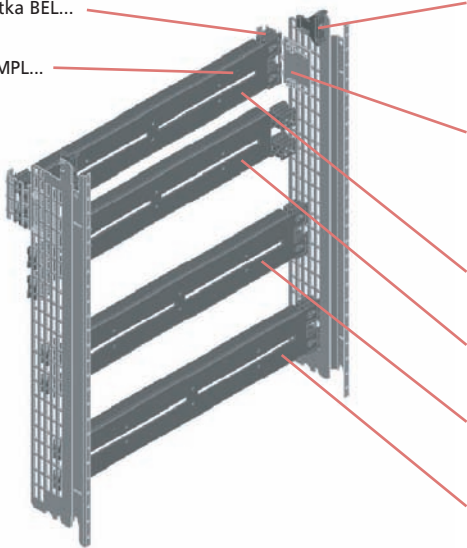
V rozváděcích na omítku, samostatně stojících skříních a skříních XVTL s adaptérem XVTL-BP-F může být nástavec TIW-1 pouze v základní poloze.



## Aplikace montážních desek

Úchytka BEL...

BPZ-MPL...



Úchytka BPZ-SNAP (vhodná pouze pro montáž bočnice pro rozváděče v provedení pod omítkou)

Nástavec bočnice TIW-1: Lze montovat pouze do rozváděčů pod omítkou s ochranným krytem hloubky 240 mm.  
POZOR: nástavec musí být motován z vnitřní strany bočnice ohybem směrem dovnitř. V opačném případě nelze namontovat ochranný rám rozváděče pod omítkou.

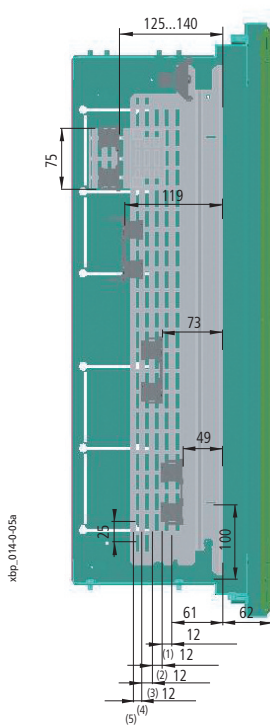
Montážní deska v hloubce (2) na nástavci TIW-1 - montáž přístrojů pod krycí desku (např. měření/regulace, sběrnice pro rozbočení N/PE vodičů, výkonové stykače).

Montážní deska v hloubce (5) montáž na zadní stranu úchytky BEL - montáž přístrojů (např. výkonové jističe NZM2).

Montážní deska v hloubce (3) - montáž přístrojů (např. výkonové jističe NZM1).

Montážní deska v hloubce (1) - montáž přístrojů (např. pojistkové odpínače).

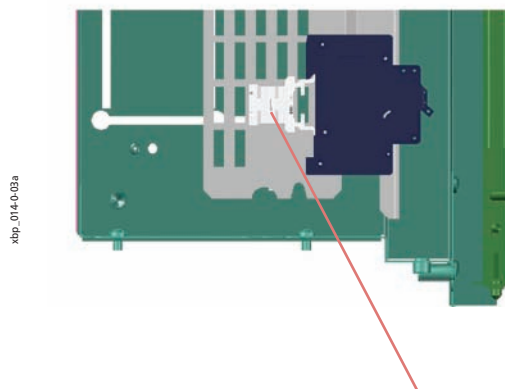
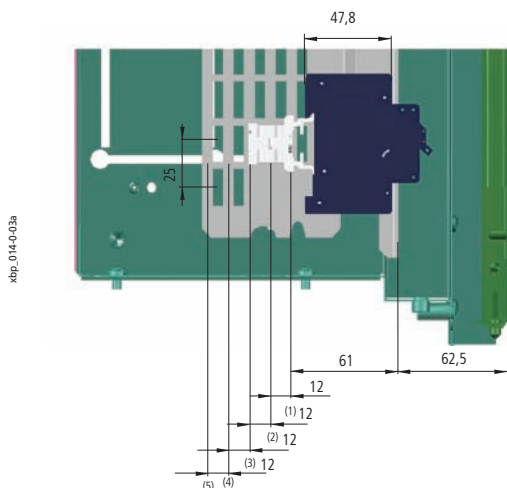
xbp\_014-0-04



xbp\_014-0-05a

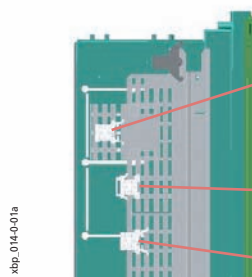
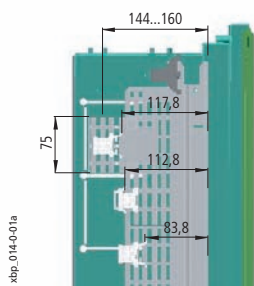


## Montáž instalačních přístrojů na přístrojovou lištu s možností ovládání



Přístrojová lišta v hloubce (2)

## Montáž přístrojů pod krycí desku (např. stykače bez možnosti ručního ovládání)

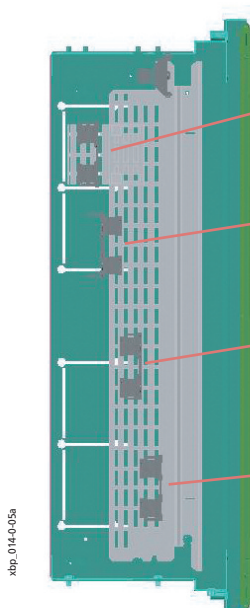
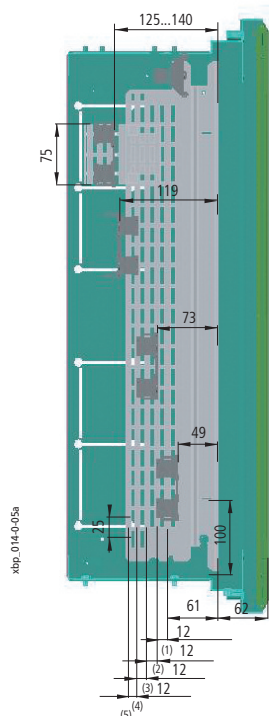


Přístrojová lišta v hloubce (2) na držáku TIW-1 (montážní hloubku lze plynule nastavit)

Přístrojová lišta v hloubce (5) montovaná ze zadní strany úchytky BEL

Přístrojová lišta v hloubce (5)

## Montáž přístrojů na montážní desku



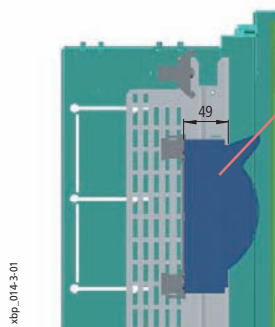
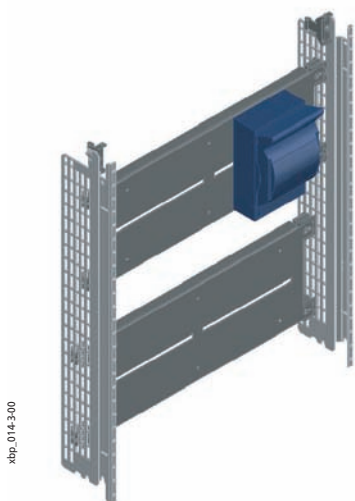
Montážní deska v hloubce (1) montovaná na nástavec TIW-1 (přístroje s velkou montážní hloubkou, montážní hloubku lze plynule nastavit)

Montážní deska v hloubce (5) montovaná na otočenou úchytku BEL (přístroje s velkou montážní hloubkou)

Montážní deska v hloubce (3) (přístroje se střední montážní hloubkou).

Montážní deska v hloubce (1) (přístroje s malou montážní hloubkou)

## Montáž pojistkových odpínačů LTS



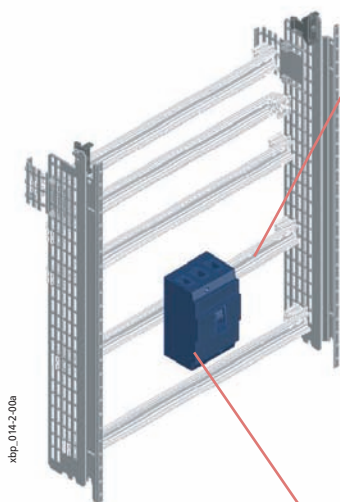
Pojistkové odpínače velikosti 00:  
Montážní plech BPZ-MPL180-...  
v hloubce (1) (montážní hloubka 49 mm).

Pojistkové odpínače velikosti 1:  
Montážní plech BPZ-MPL350-...  
v hloubce (3) (montážní hloubka 73 mm).

Pojistkové odpínače velikosti 2:  
Montážní plech BPZ-MPL350-...  
v hloubce (4) (montážní hloubka 85 mm).

## Montáž výkonových jističů NZM1

- Pro montáž jednotlivých jističů NZM1 a NZM2 do rozváděče v provedení pod omítku se doporučuje využít sad BPZ-NZM...-MSW



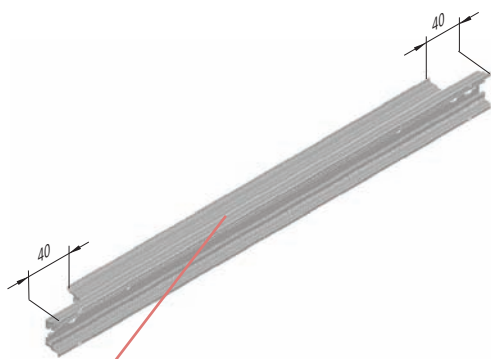
Montáž na přístrojovou lištu v hloubce (4)  
(jistič upevněn pomocí adaptéru NZM1-XC35).

Pozor na únosnost hliníkové přístrojové lišty  
- nebezpečí zkrucování při instalaci více jističů.  
V tomto případě se doporučuje použít  
vyztužení pomocí druhé přístrojové lišty  
(montáž zezadu na první lištu, zadní lištu je  
nutno patřičně zkrátit).

Pro zakrytování lze použít krycí desku  
s výřezem 45 mm BPZ-FP-...-45.

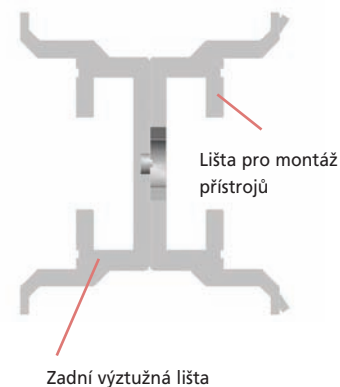
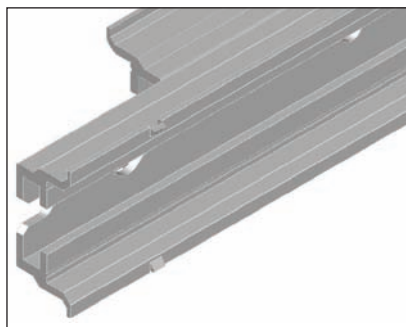
NZM1

## Zvýšení tuhosti přístrojové lišty

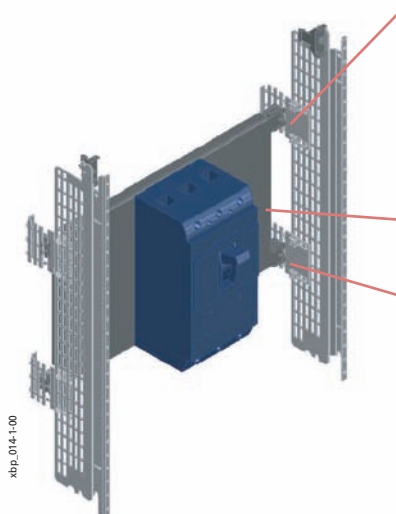


Zvýšení tuhosti lišt namontováním dvou lišt zády  
k sobě. Zadní (výztužnou) lištu nutno oboustran-  
ně zkrátit o cca 40 mm. Pro spojení lze využít již  
existujících předvrtaných otvorů.

Detail



## Montáž výkonových jističů NZM3



xbrp\_014-1-00

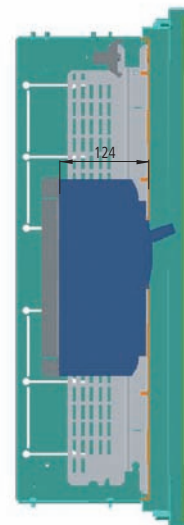
Nástavec bočnice TIW-1: Lze montovat pouze do rozváděčů v provedení pod omítku s ochranným krytem hloubky 240 mm.  
**POZOR:** nástavec musí být motován z vnitřní strany bočnice ohybem směrem dovnitř.  
 V opačném případě nelze namontovat ochranný rám rozváděče pod omítku.

Montážní deska BPZ-MPL350-...  
 V hloubce 1 na nástavci.

Přesná hloubka přístroje je nastavena vhodným vysunutím nástavce TIW-1.

Montáž bez krycí desky nebo s použitím krycí desky s plastovou vložkou BPZ-FPP-...-BL (výřez se provede při montáži podle aktuální polohy přístroje).

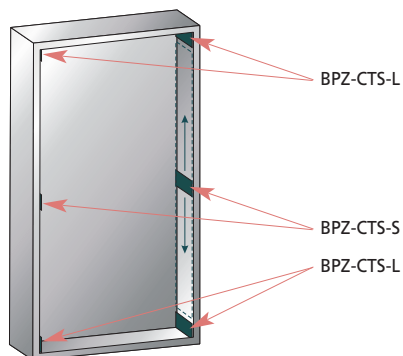
Poznámka: pro rozváděče na omítku nebo na podlahu se pro montáž výkonových jističů NZM3 doporučuje použít montážní sady BPZ-NZM... (montážní deska + krycí deska) uchycené na zadní rám rozváděče.



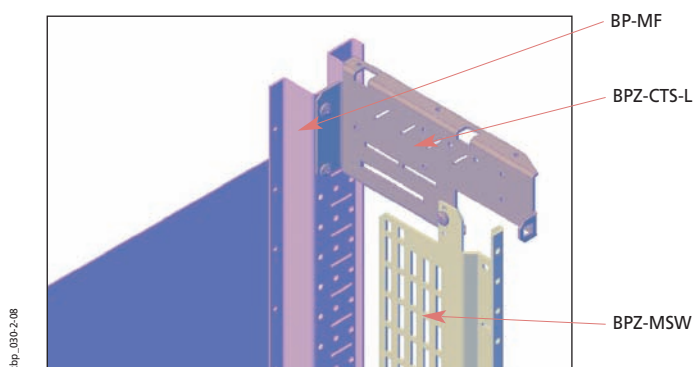
xbrp\_014-1-01

## Držáky bočnice BPZ-CTS

- Montáž přímo do předpřipravených otvorů v základním rámu BP-MF
- Pro připevnění lišty pro uchycení N/PE svorek BPZ-TSB
- Pro připevnění bočnic montážního rámu BPZ-MSW
- Při instalaci držáků BPZ-CTS-S pro upevnění zkráceného rámu BPZ-MSW je nutno dbát na správnou orientaci držáků. Čtvercový výsek v ohybu držáku musí být na straně od BPZ-MSW.
- Dodávka obsahuje: 1 pár držáků bočnic (pro levou a pravou stranu), upevňovací materiál
- Montážní poloha:

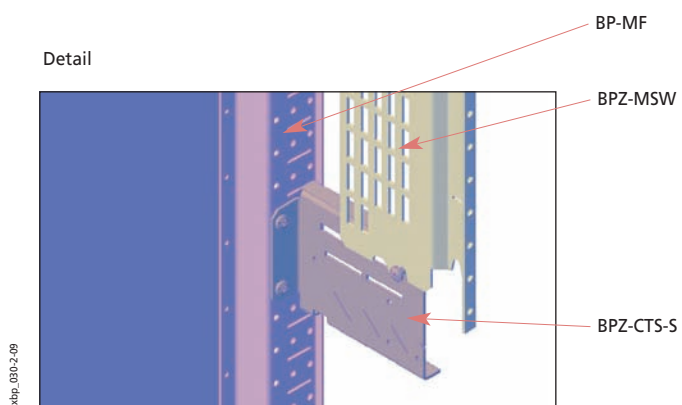


Detail



xlp\_030-2-08

Detail



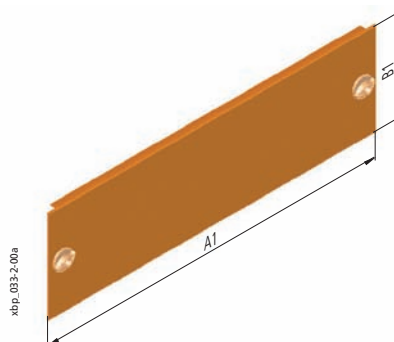
xlp\_030-2-09

## Krycí desky bez výřezu BPZ-FP-..-BL

- Pro zakrytí volných pozic nebo ochranu obsazených pozic
- Materiál: ocelový plech, polyesterová prášková barva RAL 7035
- Oceloplechové desky se samozemnicími uzávěry
- Dodávka obsahuje: 1 krycí desku

### Rozměry [mm]

Typ	Vnější rozměry	
	Šířka A1	Výška B1
BPZ-FP-400/..-BL	320	50, 100, 150, 200, 250, 300
BPZ-FP-600/..-BL	520	50, 100, 150, 200, 250, 300
BPZ-FP-800/..-BL	720	50, 100, 150, 200, 250, 300
BPZ-FP-1000/..-BL	920	50, 100, 150, 200, 250, 300
BPZ-FP-1200/..-BL	1120	50, 100, 150, 200, 250, 300

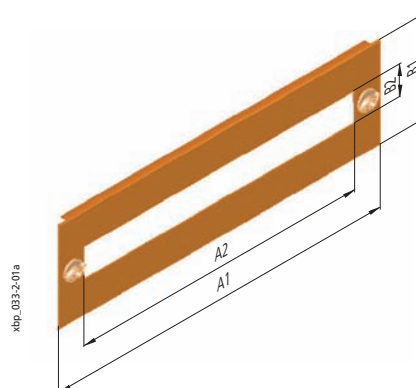


## Krycí desky s výřezem 45 mm BPZ-FP-..-45

- Pro zakrytí instalovaných přístrojů
- Materiál: ocelový plech, polyesterová prášková barva RAL 7035
- Oceloplechové desky se samozemnicími uzávěry
- Dodávka obsahuje: 1 krycí desku

### Rozměry [mm]

Typ	Vnější rozměry		Vnitřní rozměry		TE
	Šířka A1	Výška B1	Šířka A2	Výška B2	
BPZ-FP-400/..-45	320	238	150, 200	46	13
BPZ-FP-600/..-45	520	438	150, 200	46	24
BPZ-FP-800/..-45	720	638	150, 200	46	35
BPZ-FP-1000/..-45	920	838	150, 200	46	46
BPZ-FP-1200/..-45	1120	1038	150, 200	46	57

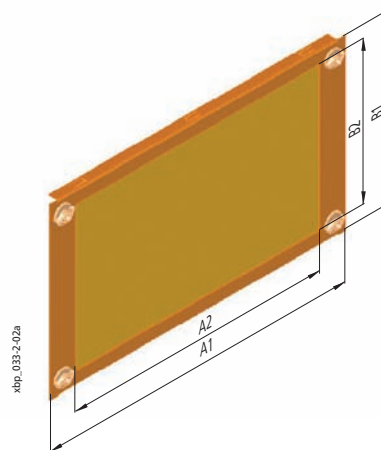


## Krycí desky s plastovou vložkou BPZ-FPP-...-BL

- Materiál: ocelový plech, polyesterová prášková barva RAL 7035
- Oceloplechové desky se samozemnicími uzávěry
- Materiál plastové vložky: 2 mm PVC, barva blízká RAL 7035
- Dodávka obsahuje: 1 krycí desku

### Rozměry [mm]

Typ	Vnější rozměry		Vnitřní rozměry	
	Šířka A1	Výška B1	Šířka A2	Výška B2
BPZ-FPP-400/300-BL	320	230	300	253
BPZ-FPP-600/300-BL	520	430	300	253
BPZ-FPP-600/500-BL	520	430	500	453
BPZ-FPP-800/300-BL	720	630	300	253
BPZ-FPP-800/500-BL	720	630	500	453

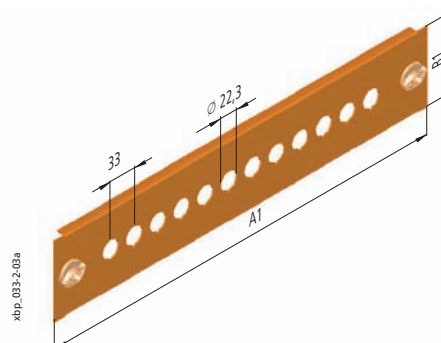


## Krycí desky pro přístroje RMQ-Titan BPZ-FP-...-RMQ

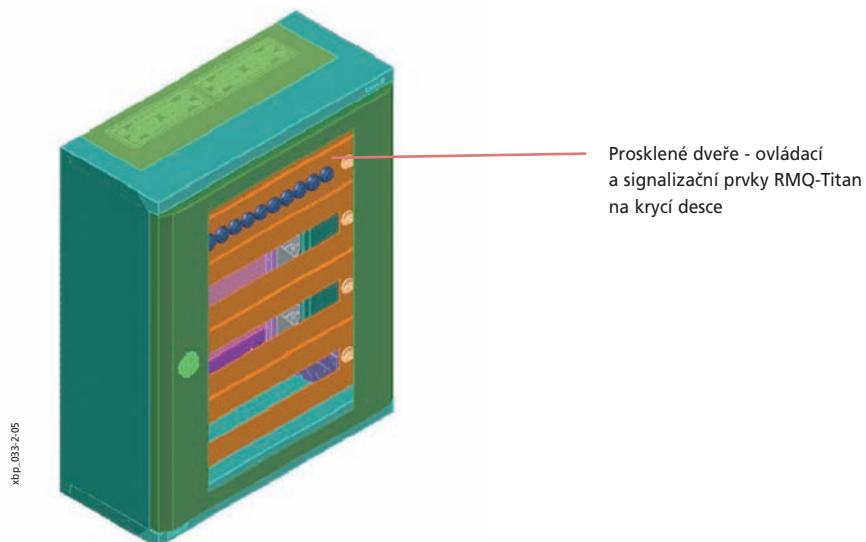
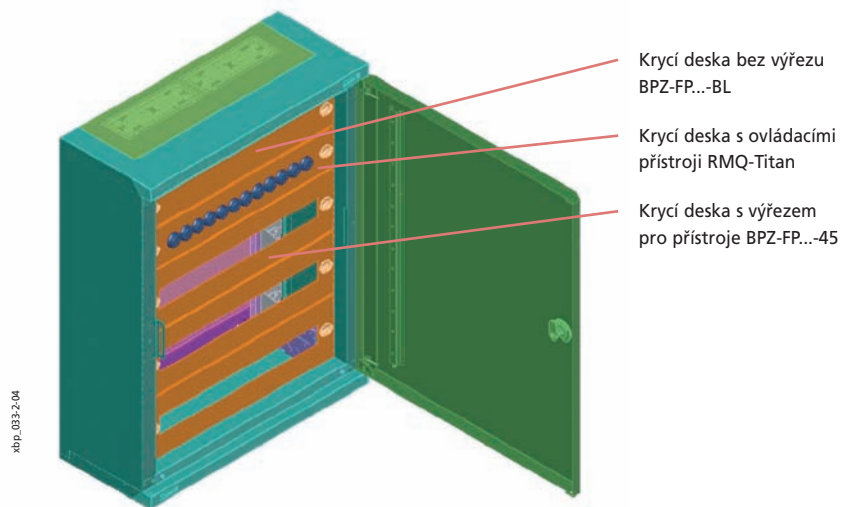
- Materiál: ocelový plech, polyesterová prášková barva RAL 7035
- Oceloplechové desky se samozemnicími uzávěry
- Dodávka obsahuje: 1 krycí desku

### Rozměry [mm]

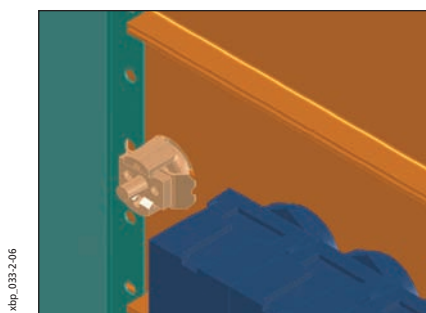
Typ	Vnější rozměry		Počet otvorů pro RMQ
	Šířka A1	Výška B1	
BPZ-FP-400/100-RMQ	320	100	7
BPZ-FP-600/100-RMQ	520	100	12



## Příklady aplikací krycích desek



### Detail



Pohled zezadu na samozemnicí uzávěr  
Spolehlivé vodivé spojení krycích desek s rámem skříně  
je typově zkoušeno

## Přístrojové lišty s držákem BPZ-DINR

- Pro montáž instalačních přístrojů

### S nastavitelnou montážní hloubkou BPZ-DINR...T

- Dodávka pro 1 sadu obsahuje: přístrojovou lištu, 2 držáky s nastavitelnou hloubkou, 2 úchytky BEL01, upevňovací materiál
- Dodává se pouze v baleních po 10 sadách

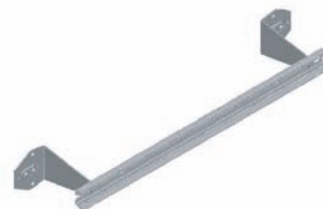


xbp\_033-0-00

### S pevnou montážní hloubkou BPZ-DINR...B

- Dodávka pro 1 sadu obsahuje: přístrojovou lištu, 2 držáky s pevnou hloubkou, upevňovací materiál
- Dodává se pouze v baleních po 10 sadách
- Vodivé spojení je typově zkoušeno

xbp\_033-0-01



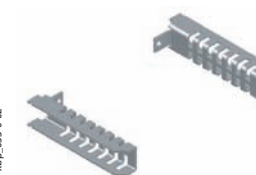
## Držáky přístrojových lišt BPZ-T./2

- Pro montáž přístrojových lišt (bez použití BPZ-MSW)

### S nastavitelnou hloubkou BPZ-TA/2

- Umožňuje skokové nastavení hloubky montáže s krokem 12 mm
- Dodávka obsahuje: 2 držáky s nastavitelnou hloubkou, upevňovací materiál

xbp\_033-0-02



### S pevnou hloubkou BPZ-TF/2

- Dodávka obsahuje: 2 držáky s pevnou hloubkou, upevňovací materiál
- Vodivé spojení s přístrojovou lištou je typově zkoušeno

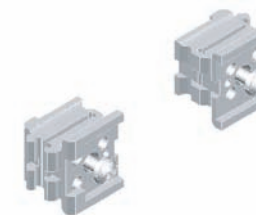
xbp\_033-0-03



## Upevňovací úchytky BEL

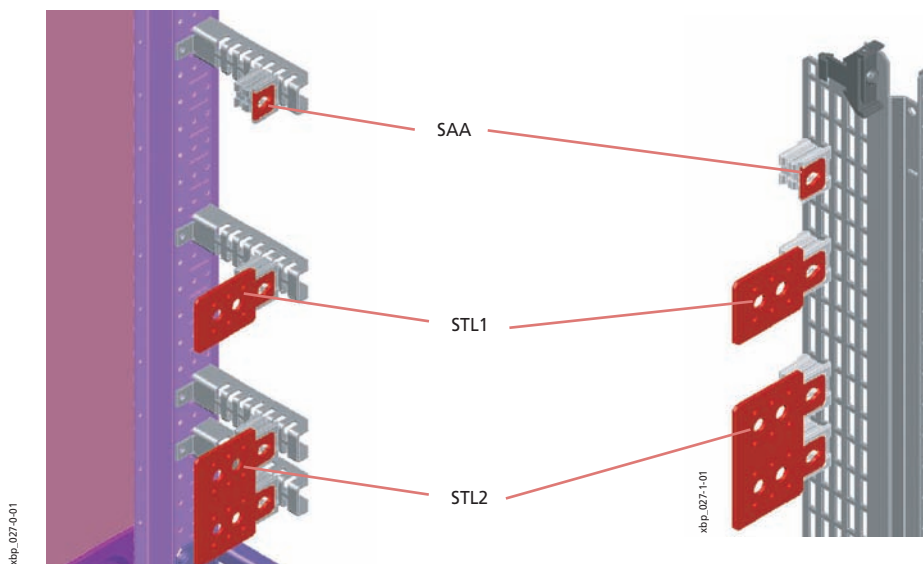
- Pro montáž přístrojových lišt na bočnice BPZ-MSW nebo držáky BPZ-TA
- Bílá BEL12 - izolační
- Zelená BEL01 - pro vodivé spojení
- Bílá BEL12A - izolační s demontovatelným šroubem
- Dodávka obsahuje: 2 úchytky

xbp\_033-0-04



## Vyrovnávací podložky SAA, STL

- Vyrovnávací podložky SAA slouží k vyrovnání prohlubně v úchytkce BEL. S jejich využitím lze následně na úchytky BEL montovat desky a další prvky, které nejsou upraveny pro zasazení do těchto úchytek.
- Držáky STL lze využít stejně jako podložky SAA s tím, že tyto držáky jsou zvětšeny o montážní nástavec.



xbp\_027-0-01

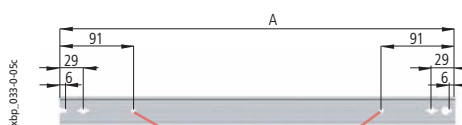
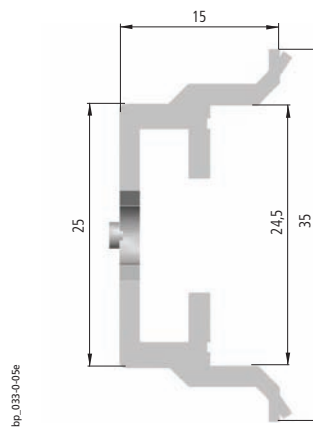
xbp\_027-1-01

## Přístrojové lišty BPZ-DINR

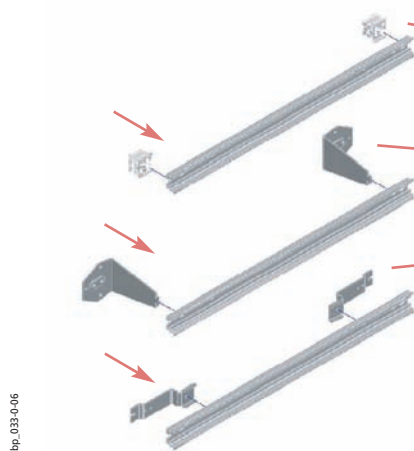
- Pro montáž instalačních přístrojů
- Materiál: hliník
- Dodávka obsahuje: 1 lištu

### Rozměry [mm]

Typ	Vnější rozměry		
	Výška	Šířka A	Hloubka
BPZ-DINR24-600	35	488	15
BPZ-DINR35-800	35	688	15
BPZ-DINR46-1000	35	888	15
BPZ-DINR57-1200	35	1088	15



Otvory pro montáž držáků kabelových kanálů KKW

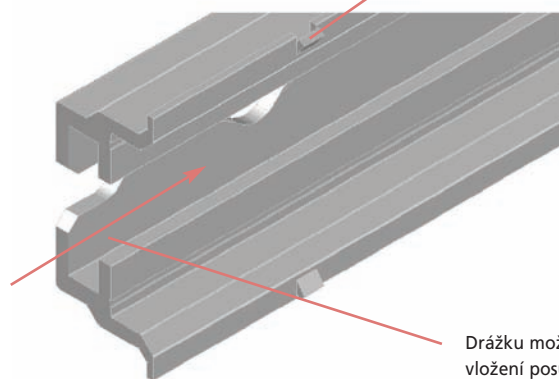


Úchytka BEL pro montáž lišty na sloupek BPZ-TA nebo do bočnice BPZ-MSW.

Sloupek BPZ-TF pro montáž lišty na zadní rám rozváděče.

Nástavec KKW... pro montáž kabelových kanálů (přístrojovou lištu je nutno zkrátit odříznutím podle šířky kabelového kanálu)  
- podrobněji viz aplikace držáků KKW

### Detail profilu přístrojové lišty



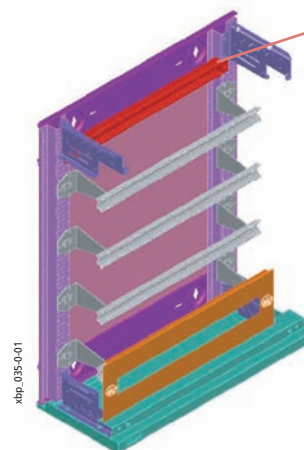
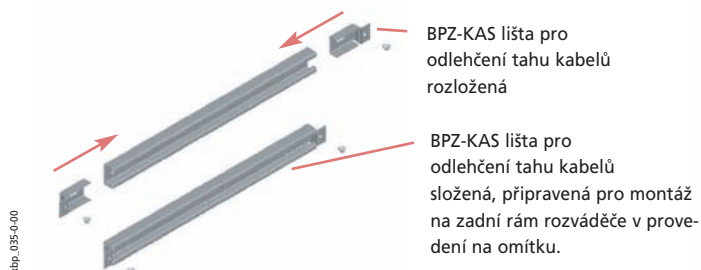
Zarážky vymezující aktivní oblast lišty, kterou lze osadit přístroji (s ohledem na výřez v krycí desce BPZ-FP-...)

Drážku možno využít pro vložení posuvné matice EGM-4, EGM-5, případně pro EGM-F (v kombinaci s EGM-4, EGM-5).



## C lišty pro uchycení kabelů BPZ-KAS

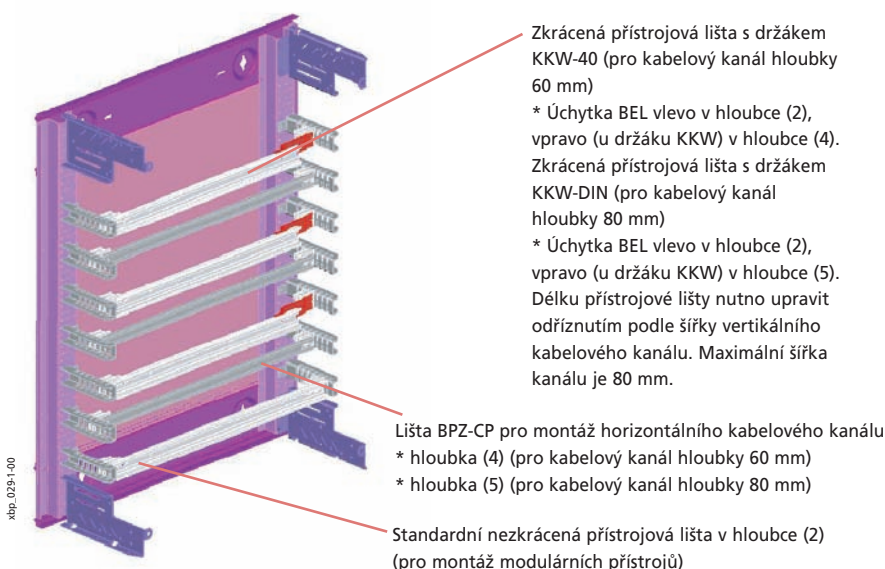
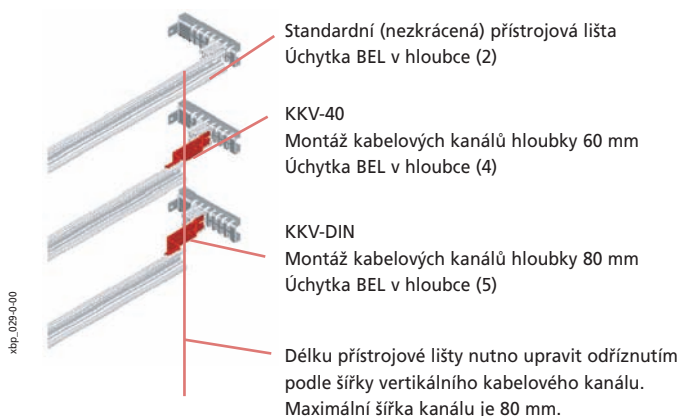
- Slouží jako nosný profil pro kabely
- Vhodné pro montáž kabelových úchytek
- Lze využít v rozváděcích v provedení na omítku nebo samostatně stojících skříních
- Montáž pomocí upevňovacích úhelníků přímo na kabelový vstup
- Materiál: galvanizovaný ocelový plech
- Dodávka obsahuje: 1 C lištu, 2 upevňovací úhelníky, upevňovací materiál

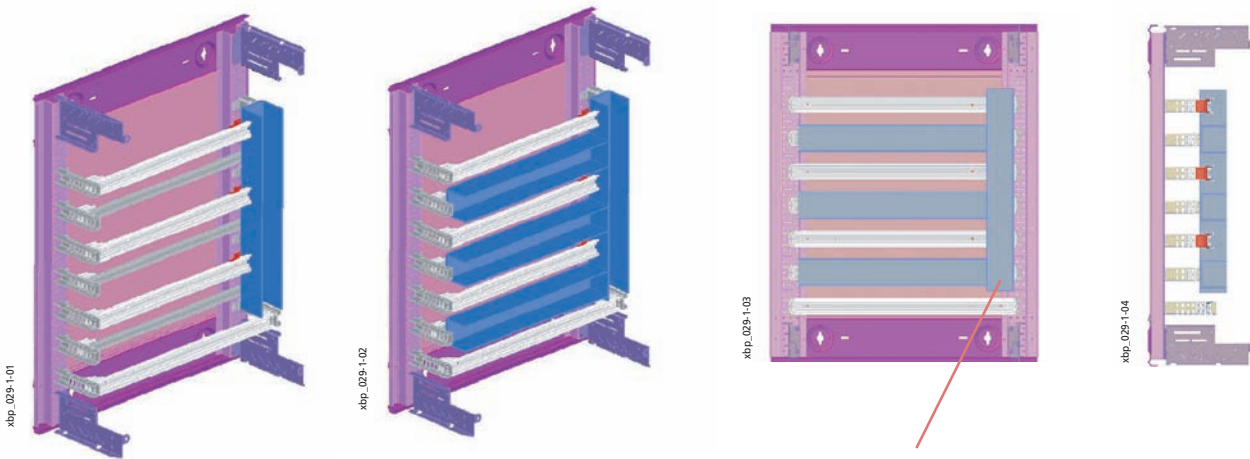


BPZ-KAS lišta pro odlehčení tahu kabelů namontovaná do rozváděčů v provedení na omítku nahoru / dolů bezprostředně pod vstup kabelů přímo na zadní rám. Kabelové úchytky (např. NWS-K/JAC) nutno nasunout před montáží.

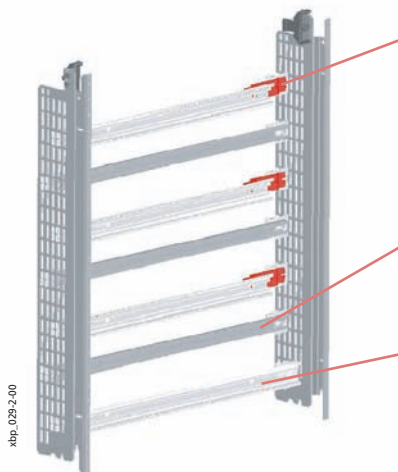
## Držáky přístrojových lišt pro vedení kabelového kanálu KKW

- Pro montáž kabelových kanálů s hloubkou 60 mm (KKW-40) nebo 80 mm (KKW-DIN)
- Materiál: pozinkovaný ocelový plech
- Dodávka obsahuje: 1 držák





Vertikální kabelový kanál lze montovat vlevo, vpravo, nebo oboustranně.

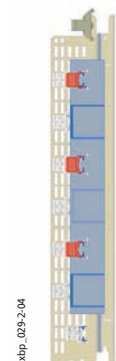
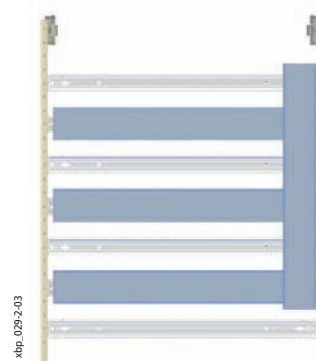
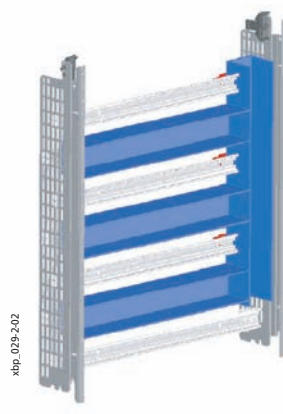
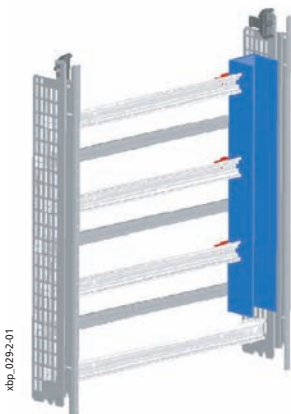


Zkrácená přístrojová lišta s držákem KKW-40 (pro kabelový kanál hloubky 60 mm)  
\* Úchytka BEL vlevo v hloubce (2), vpravo (u držáku KKW) v hloubce (4).

Zkrácená přístrojová lišta s držákem KKW-DIN (pro kabelový kanál hloubky 80 mm)  
Úchytka BEL vlevo v hloubce (2), vpravo (u držáku KKW) v hloubce (5).  
Délku přístrojové lišty nutno upravit odříznutím podle šířky vertikálního kabelového kanálu.  
Maximální šířka kanálu je 80 mm.

Lišta BPZ-CP... pro montáž horizontálního kabelového kanálu  
\* hloubka (4) (pro kabelový kanál hloubky 60 mm)  
\* hloubka (5) (pro kabelový kanál hloubky 80 mm)

Standardní nezkrácená přístrojová lišta v hloubce (2) (pro montáž modulárních přístrojů)



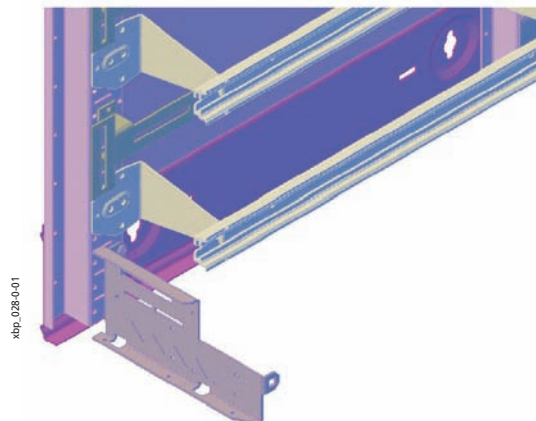
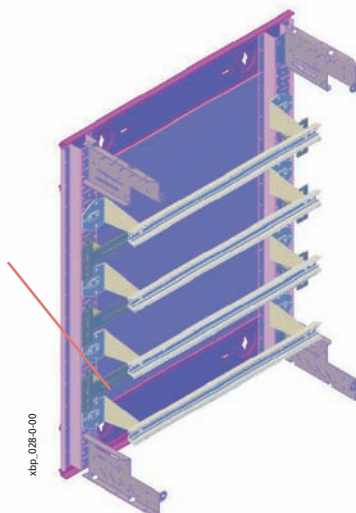
Poznámka: v rozváděčích na omítce nebo samostatně stojících skříních lze alternativně montovat kabelové kanály na držáky BPZ-CDB pod přístrojové lišty (odpadá nutnost zkracování přístrojových lišt).

## Držáky pro připevnění kabelového kanálu BPZ-CDB

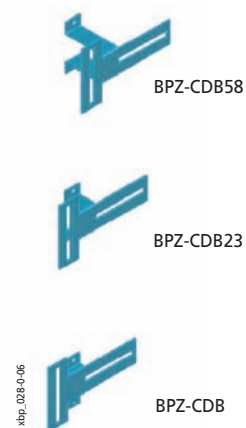
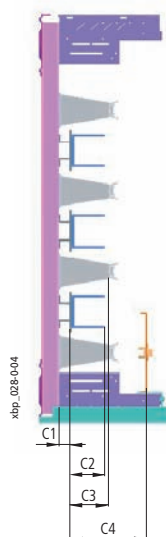
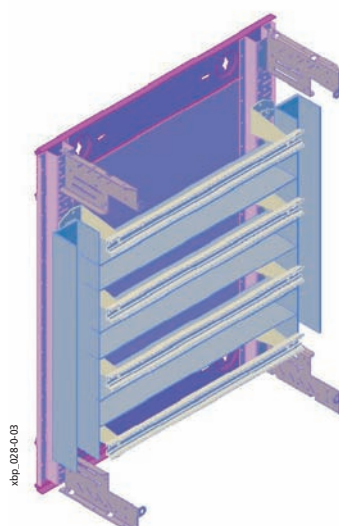
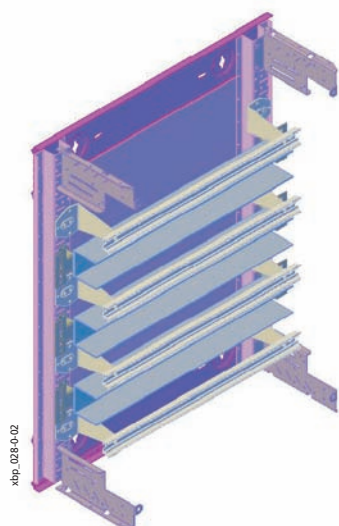
- Pro montáž kabelového kanálu s hloubkou 80 mm (BPZ-CDB), 60 mm (BPZ-CDB23) nebo 40 mm (BPZ-CDB58) do rozváděčů v provedení na omítku nebo samostatně stojících skříních
- Pro šířku skříní 400 mm
- Pro větší šířky skříní se využijí držáky BPZ-CDB../CP
- Materiál: pozinkovaný ocelový plech
- Dodávka obsahuje: 2 držáky, upevňovací materiál

### Detail montáže a použití

Držáky kabelových kanálů BPZ-CDB. Montáž na zadní rám (pouze do rozváděčů na omítku nebo samostatně stojících skříních). Typ se volí podle výšky kabelového kanálu.



## Držáky BPZ-CDB osazené kabelovými kanály (pro šířku skříní 400 mm)



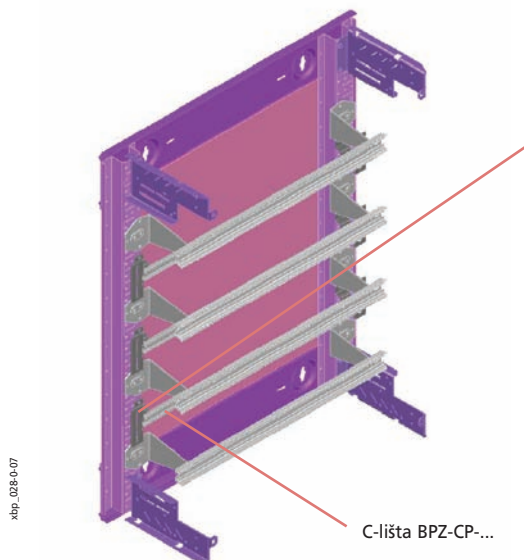
### Rozměry [mm]

Typ	Výška držáku	Doporučená výška kabelového kanálu	Maximální výška vertikálního kabelového kanálu	Maximální výška horizontálního kabelového kanálu
	C1	C2	C3	C4
BPZ-CDB	8	80	85	150
BPZ-CDB23	23	60	70	135
BPZ-CDB58	58	40	40	100

## Držáky pro připevnění kabelového kanálu BPZ-CDB../CP

- Pro montáž kabelového kanálu s hloubkou 80 mm (BPZ-CDB8/CP), 60 mm (BPZ-CDB23/CP) nebo 40 mm (BPZ-CDB58/CP) do rozváděčů v provedení na omítku nebo samostatně stojících skříní
- Pro šířku skříní 600 až 1200 mm
- Držáky se doplňují lištami BPZ-CP
- Materiál: pozinkovaný ocelový plech
- Dodávka obsahuje: 2 držáky, upevňovací materiál

### Detail montáže a použití

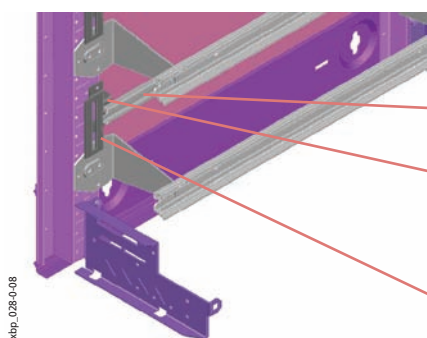


Držáky kabelových kanálů BPZ-CDB-...

Montáž na zadní rám (pouze do rozváděčů na omítku nebo samostatně stojících skříní) jen pro šířku 600 a větší.

Typ zvolit podle výšky kabelového kanálu. Na držák se namontuje C-lišta a na ní se přimontuje kabelový kanál. Výhoda - větší pevnost kabelového kanálu.

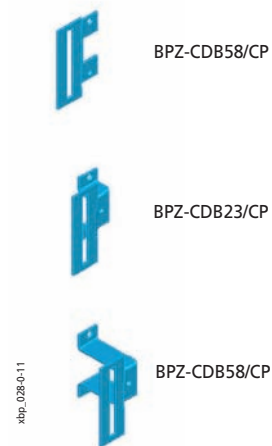
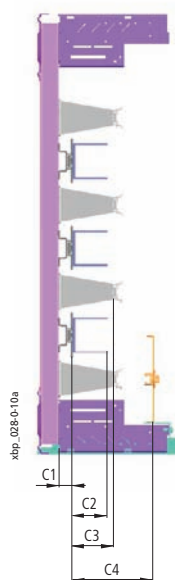
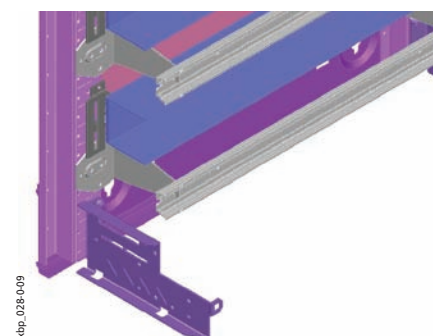
## Držáky BPZ-CDB osazené kabelovými kanály (pro šířku skříní 600 až 1200 mm)



C-lišta BPZ-CP-...

Montáž doprostřed mezi dvě přístrojové lišty na krajní otvor blíže ke středu rozváděče v montážním rámu

Držáky kabelových kanálů BPZ-CDB-...



### Rozměry [mm]

Typ	Výška držáku	Doporučená výška kabelového kanálu	Maximální výška vertikálního kabelového kanálu	Maximální výška horizontálního kabelového kanálu
	C1	C2	C3	C4
BPZ-CDB8/CP	7	80	85	150
BPZ-CDB23/CP	24	60	70	135
BPZ-CDB58/CP	54	40	40	100

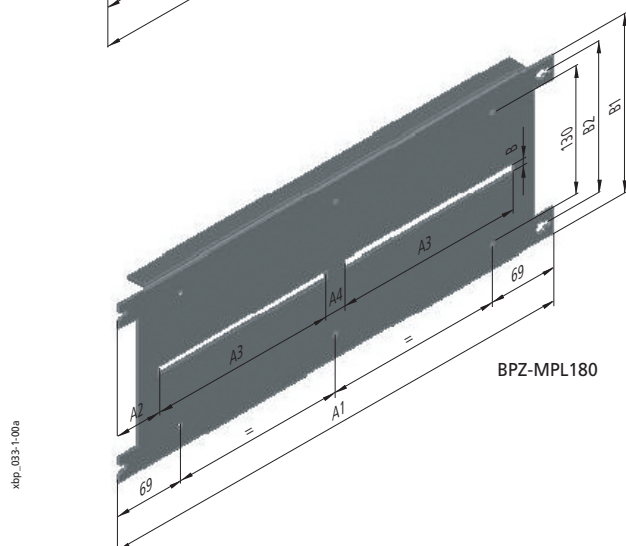
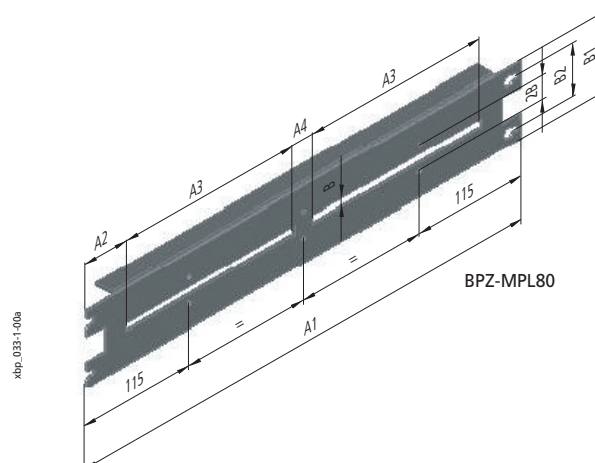
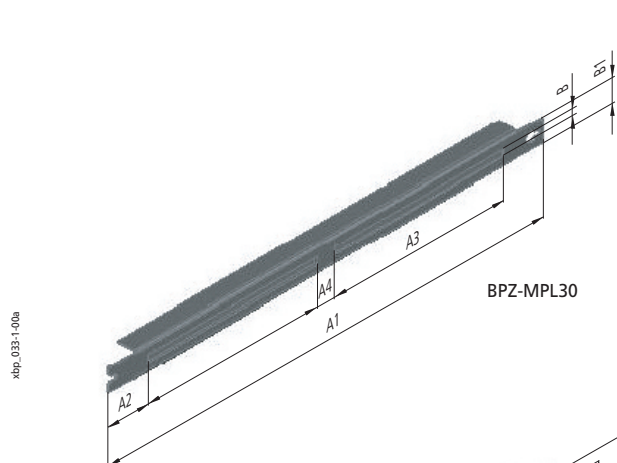
Přehled typů a obj. čísel na str. 71

## Univerzální montážní desky BPZ-MPL

- Pro montáž držáků sběrnic a dalších přístrojů
- Materiál: pozinkovaný ocelový plech
- Dodávka obsahuje: 1 montážní desku, upevňovací materiál

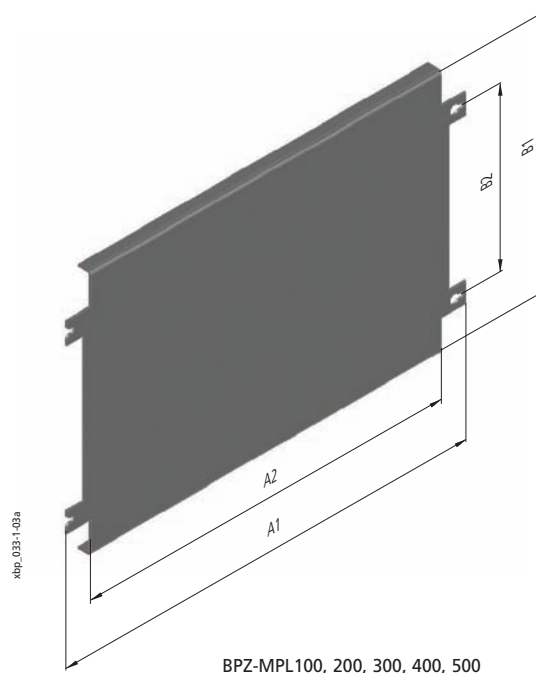
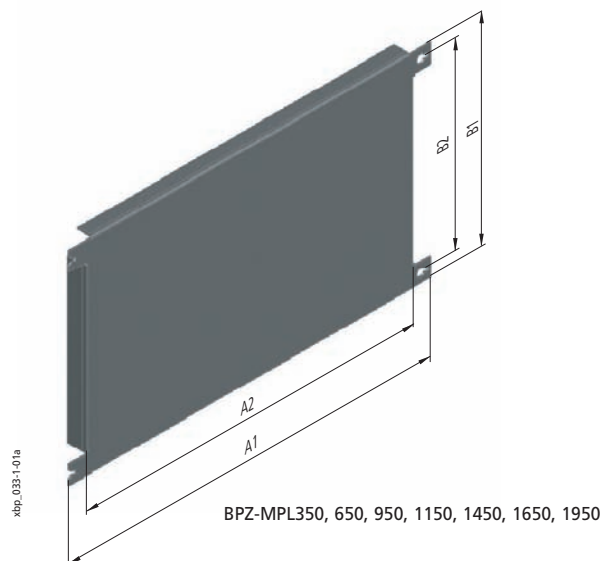
### Rozměry [mm]

Typ	Šířka				Výška		Počet úchytek BEL na straně
	A1	A2	A3	A4	B1	B2	
BPZ-MPL30-400	288	49	190	20	30	0	1
BPZ-MPL30-600	488	44	190	20	30	0	1
BPZ-MPL30-800	688	46,5	185	20	30	0	1
BPZ-MPL30-1000	888	44	185	20	30	0	1
BPZ-MPL30-1200	1088	41,5	185	20	30	0	1
BPZ-MPL80-400	288	49	190	20	80	50	2
BPZ-MPL80-600	488	44	190	20	80	50	2
BPZ-MPL80-800	688	46,5	185	20	80	50	2
BPZ-MPL80-1000	888	44	185	20	80	50	2
BPZ-MPL80-1200	1088	41,5	185	20	80	50	2
BPZ-MPL180-400	288	49	190	20	180	150	2
BPZ-MPL180-600	488	44	190	20	180	150	2
BPZ-MPL180-800	688	46,5	185	20	180	150	2
BPZ-MPL180-1000	888	44	185	20	180	150	2
BPZ-MPL180-1200	1088	41,5	185	20	180	150	2



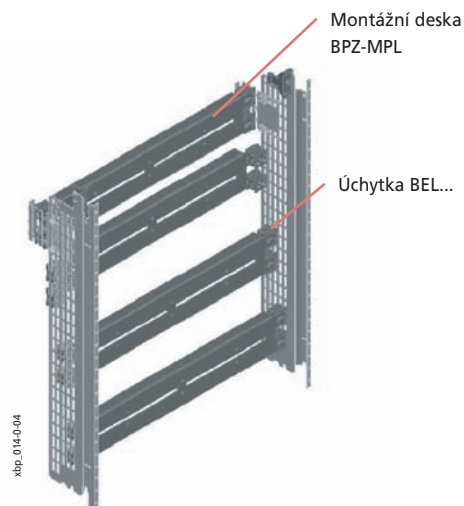
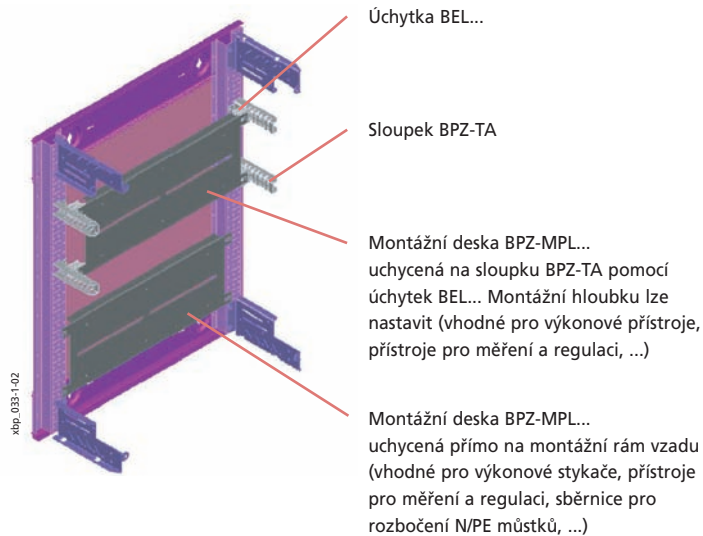
## Rozměry [mm]

Typ	Šířka		Výška		Počet úchytek BEL na straně
	A1	A2	B1	B2	
BPZ-MPL100-400	288	246	100	50	2
BPZ-MPL100-425 *)	313	253	100	50	2
BPZ-MPL100-600	488	446	100	50	2
BPZ-MPL100-800	688	648	100	50	2
BPZ-MPL100-1000	888	846	100	50	2
BPZ-MPL100-1200	1088	1046	100	50	2
BPZ-MPL200-400	288	246	200	150	2
BPZ-MPL200-425 *)	313	253	200	150	2
BPZ-MPL200-600	488	446	200	150	2
BPZ-MPL200-800	688	648	200	150	2
BPZ-MPL200-1000	888	846	200	150	2
BPZ-MPL200-1200	1088	1046	200	150	2
BPZ-MPL300-400	288	246	300	200	2
BPZ-MPL300-425 *)	313	253	300	200	2
BPZ-MPL300-600	488	446	300	200	2
BPZ-MPL300-800	688	648	300	200	2
BPZ-MPL300-1000	888	846	300	200	2
BPZ-MPL300-1200	1088	1046	300	200	2
BPZ-MPL350-400	288	246	280	250	2
BPZ-MPL350-600	488	446	280	250	2
BPZ-MPL350-800	688	648	280	250	2
BPZ-MPL400-400	288	246	400	300	2
BPZ-MPL400-425 *)	313	253	400	250	2
BPZ-MPL400-600	488	446	400	300	2
BPZ-MPL400-800	688	648	400	300	2
BPZ-MPL400-1000	888	846	400	300	2
BPZ-MPL400-1200	1088	1046	400	300	2
BPZ-MPL500-400	288	246	500	400	2
BPZ-MPL500-425 *)	313	253	500	300	2
BPZ-MPL500-600	488	446	500	400	2
BPZ-MPL500-800	688	648	500	400	2
BPZ-MPL500-1000	888	846	500	400	2
BPZ-MPL500-1200	1088	1046	500	400	2
BPZ-MPL650-400	288	246	580	550	2
BPZ-MPL650-600	488	446	580	550	2
BPZ-MPL650-800	688	648	580	550	2
BPZ-MPL950-400	288	246	880	850	2
BPZ-MPL950-600	488	446	880	850	2
BPZ-MPL950-800	688	648	880	850	2
BPZ-MPL1150-400	288	246	1080	1050	2
BPZ-MPL1150-600	488	446	1080	1050	2
BPZ-MPL1150-800	688	648	1080	1050	2
BPZ-MPL1450-400	288	246	1380	1350	2
BPZ-MPL1450-600	488	446	1380	1350	2
BPZ-MPL1450-800	688	648	1380	1350	2
BPZ-MPL1650-400	288	246	1580	1550	3
BPZ-MPL1650-600	488	446	1580	1550	3
BPZ-MPL1650-800	688	648	1580	1550	3
BPZ-MPL1950-400	288	246	1880	1850	3
BPZ-MPL1950-600	488	446	1880	1850	3
BPZ-MPL1950-800	688	648	1880	1850	3



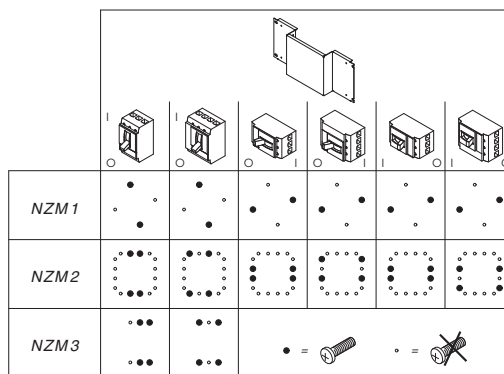
\*) BPZ-MPL..00-425 jsou vhodné pouze pro skříňové rozváděče XVTL šířky 425 mm pro montáž přímo na rám, na úhelníky XVTL-BRA/IC250 nebo na vertikální nosníky XVTL-VP.

## Příklady aplikací



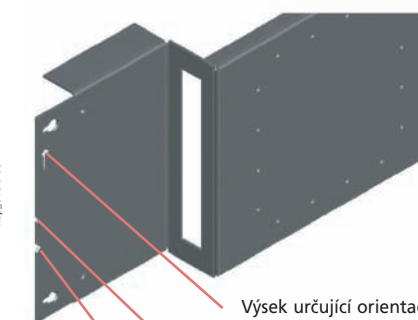
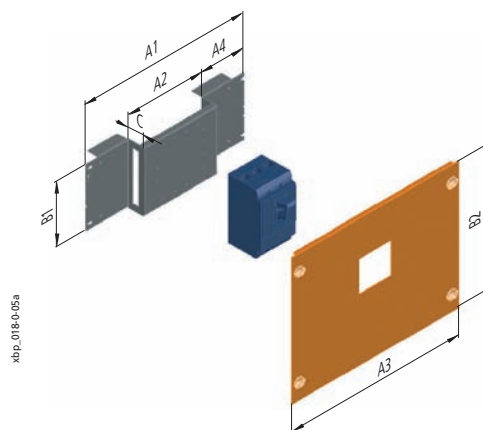
## Montážní sady pro výkonové jističe NZM BPZ-NZM

- Montážní sady BPZ-NZM... pro NZM1, 2 a 3 (poloha jističe svislá nebo naležato), pro rozváděče v provedení na omítku nebo samostatně stojící skříně
- Montážní sady BPZ-NZM...-MSW pro NZM1 a 2 (poloha jističe svislá nebo naležato), pro rozváděče v provedení pod omítku
- Materiál  
Krycí deska: ocelový plech, polyesterová prášková barva RAL 7035  
Montážní deska: pozinkovaný ocelový plech
- Oceloplechové krycí desky se samozemnicími uzávěry
- Verze ...-RH pro jističe s otočnou rukojetí s dveřní spojkou, pouze pro rozváděče v provedení na omítku nebo samostatně stojící skříně
- Pro rozváděče pro montáž na omítku nebo samostatně stojící skříně
- Dodávka obsahuje: 1 montážní desku, 1 krycí desku, upevňovací materiál



## Rozměry [mm]

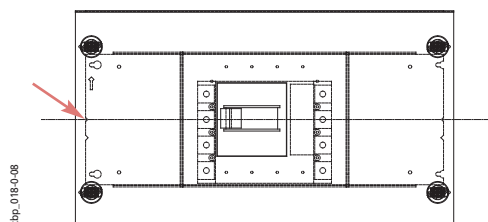
Typ	Krycí deska		Montážní deska				
	Vnější rozměry		Vnější rozměry				
	Šířka	Výška	Šířka	Výška			
	A3	B2	A1	B1	A2	A4	C
BPZ-NZM1-400-MV	320	299	292	179	174	61	89,5
BPZ-NZM2-400-MV	320	399	292	179	230	33	54,5
BPZ-NZM3-400-MV	320	499	292	279	244	26	37
BPZ-NZM1-600-MV	520	299	492	179	174	161	89,5
BPZ-NZM2-600-MV	520	399	492	179	230	133	54,5
BPZ-NZM3-600-MV	520	499	492	279	244	126	37
BPZ-NZM1-800-MV	720	299	692	179	174	261	89,5
BPZ-NZM2-800-MV	720	399	692	179	230	233	54,5
BPZ-NZM3-800-MV	720	499	692	279	244	226	37
BPZ-NZM1-600-MH	520	249	492	179	174	161	89,5
BPZ-NZM2-600-MH	520	299	492	179	230	133	54,5
BPZ-NZM1-800-MH	720	249	692	179	174	261	89,5
BPZ-NZM2-800-MH	720	299	692	179	230	233	54,5
BPZ-NZM1/MSW-400-MV	320	299	288	185	174	57	16,5
BPZ-NZM2/MSW-400-MV	320	399	288	185	226	129	-18,5
BPZ-NZM1/MSW-600-MV	520	299	488	185	174	157	16,5
BPZ-NZM2/MSW-600-MV	520	399	488	185	226	229	-18,5
BPZ-NZM1/MSW-800-MV	720	299	688	185	174	257	16,5
BPZ-NZM2/MSW-800-MV	720	399	688	185	226	329	-18,5
BPZ-NZM1/MSW-600-MH	520	249	488	185	174	157	16,5
BPZ-NZM2/MSW-600-MH	520	299	488	185	226	229	-18,5
BPZ-NZM1/MSW-800-MH	720	249	688	185	174	257	16,5
BPZ-NZM2/MSW-800-MH	720	299	688	185	226	329	-18,5
BPZ-NZM1-400-MV-RH	320	299	292	179	174	61	54,5
BPZ-NZM2-400-MV-RH	320	399	292	179	230	33	19,5
BPZ-NZM3-400-MV-RH	320	499	292	279	244	26	0
BPZ-NZM1-600-MV-RH	520	299	492	179	174	161	54,5
BPZ-NZM2-600-MV-RH	520	399	492	179	230	133	19,5
BPZ-NZM1-800-MV-RH	720	299	692	179	174	261	54,5
BPZ-NZM2-800-MV-RH	720	399	692	179	230	233	19,5
BPZ-NZM1-600-MH-RH	520	249	492	179	174	161	54,5
BPZ-NZM2-600-MH-RH	520	299	492	179	230	133	19,5
BPZ-NZM1-800-MH-RH	720	249	692	179	174	261	54,5
BPZ-NZM2-800-MH-RH	720	299	692	179	230	233	19,5



- Výšek určující orientaci přístrojového modulu - šipka musí směřovat nahoru.
- Výšek identifikující osu modulu pro horizontální montáž.
- Výšek identifikující osu krycí desky pro vertikální montáž.

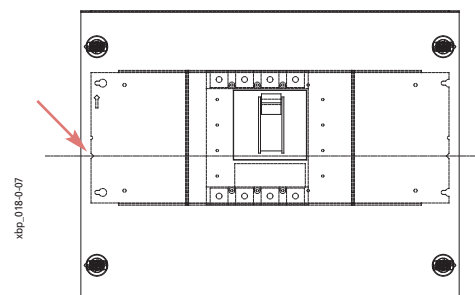
### Výšek kulatý:

- identifikuje osu přístrojového modulu
- identifikuje osu krycí desky při horizontální montáži



### Výšek špičatý:

- identifikuje osu krycí desky při vertikální montáži (poloha montážní desky je určena osou krycí desky)





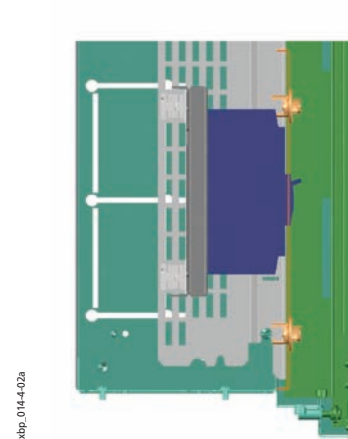
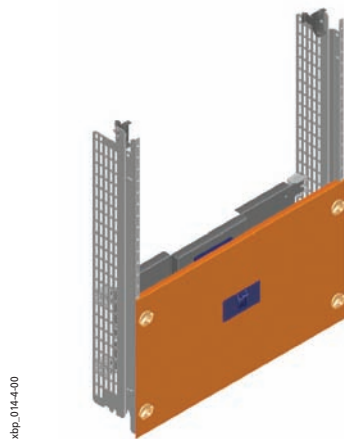
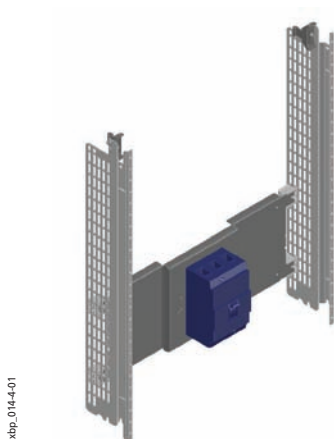
## Aplikace montážních sad BPZ-NZM...-MSW

- Určeno pro rozváděče v provedení pod omítku
- Pro jističe NZM typových velikostí 1 a 2
- Poloha jističe svislá nebo naležato
- Montáž na bočnice BPZ-MSW pomocí úchytek BEL

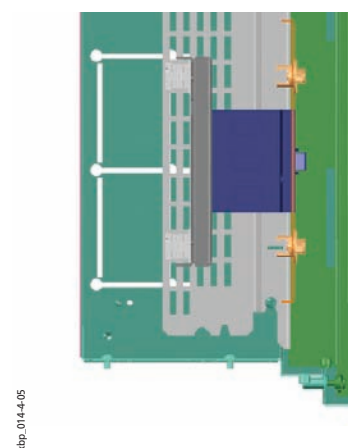
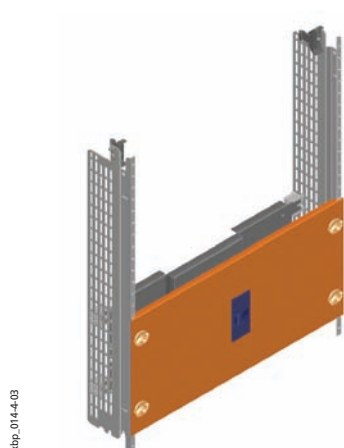
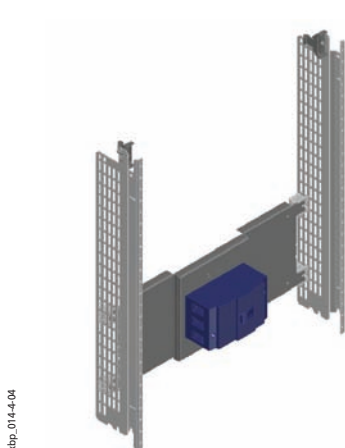
### Postup montáže:

1. Montáž jističe na montážní desku sady
2. Instalace montážní desky s jističem do skříně pomocí úchytek BEL
3. Upevnění krycí desky

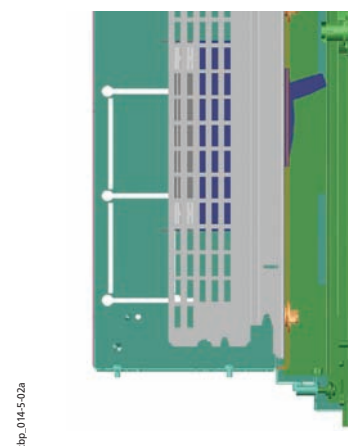
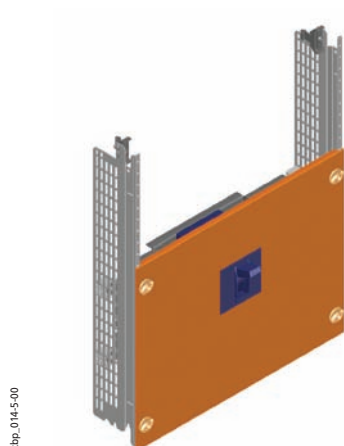
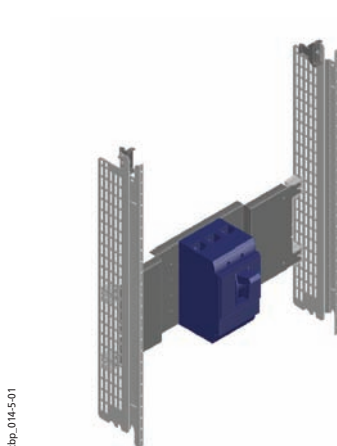
### Jistič NZM1 ve svislé poloze (vertikální)



### Jistič NZM1 v poloze naležato (horizontální)

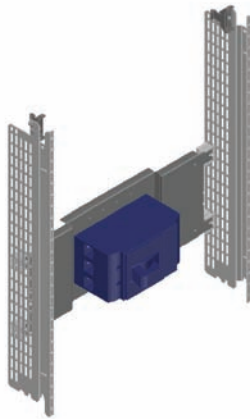


### Jistič NZM2 ve svislé poloze (vertikální)

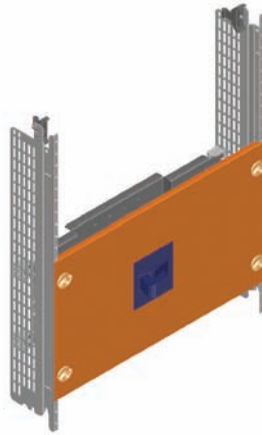


Jistič NZM2 v poloze naležato (horizontální)

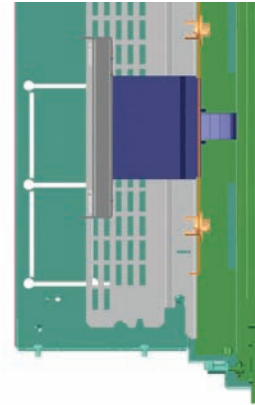
xbp\_014-5-04



xbp\_014-5-03



xbp\_014-5-05



## Aplikace montážních sad BPZ-NZM...-RH

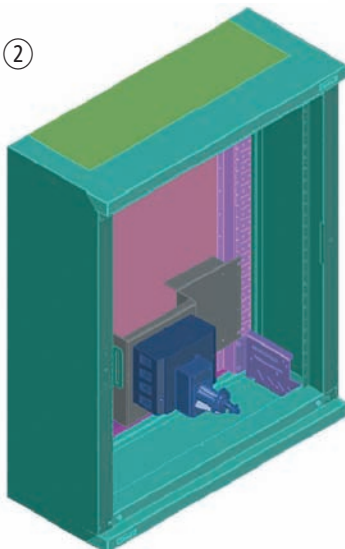
- Příklad použití v rozváděči v provedení na omítku ( lze využít i pro samostatně stojící skříňe)

### Postup montáže:

1. Montáž jističe na montážní desku sady
2. Instalace montážní desky s jističem do skříňe
3. Upevnění krycí desky
4. Montáž dveřní spojky a ovládací rukojeti

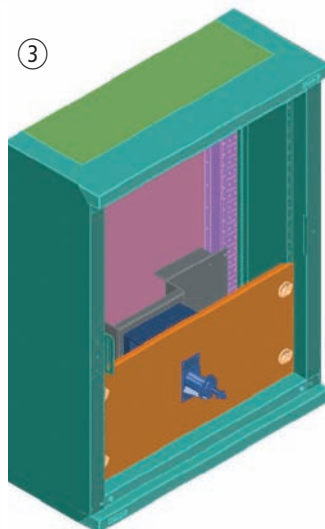
①, ②

xbp\_017-0-00



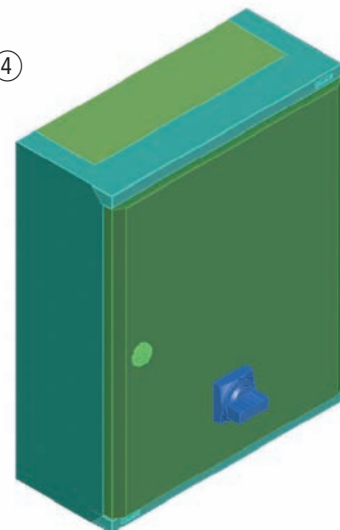
③

xbp\_017-0-01



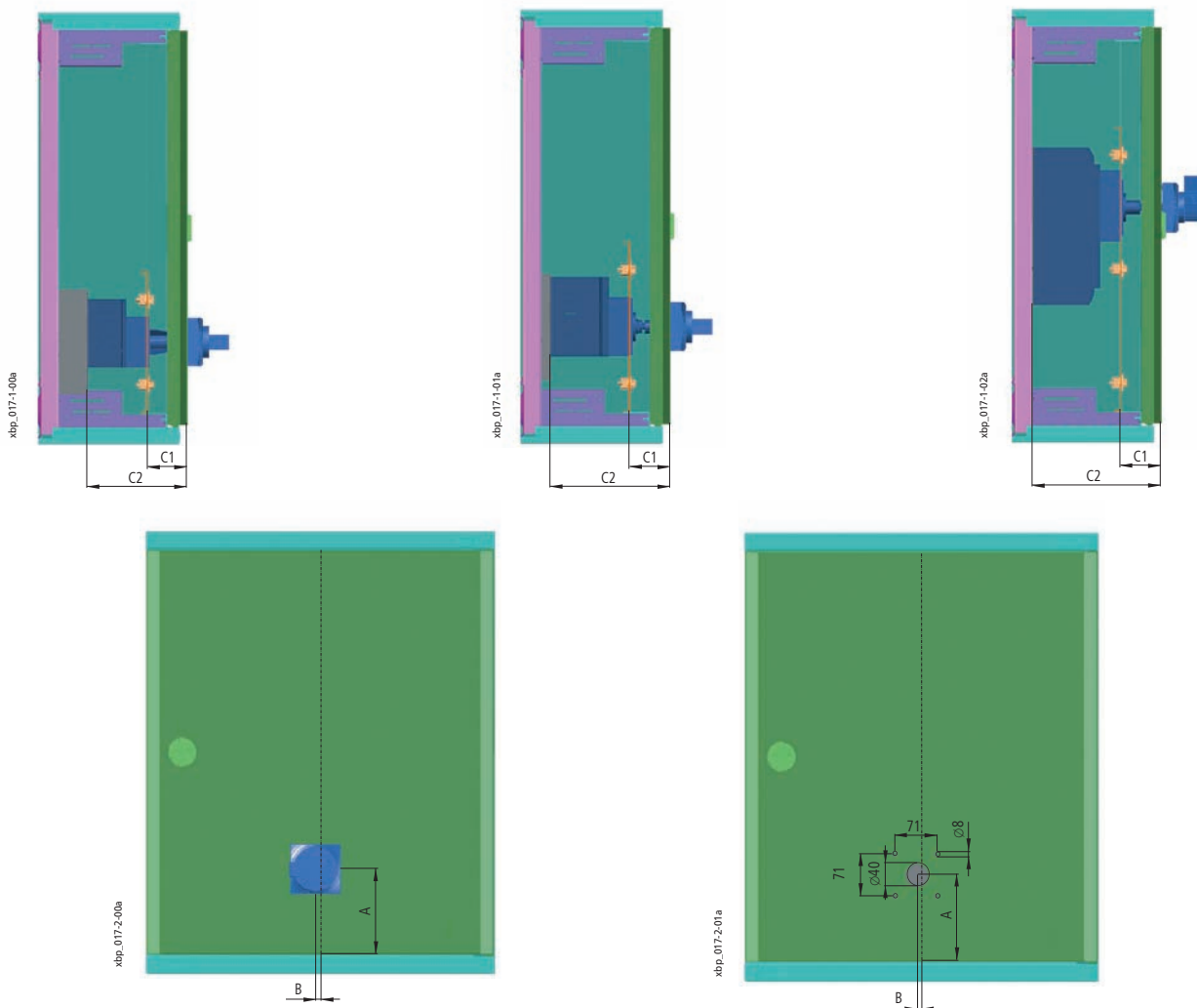
④

xbp\_017-0-02

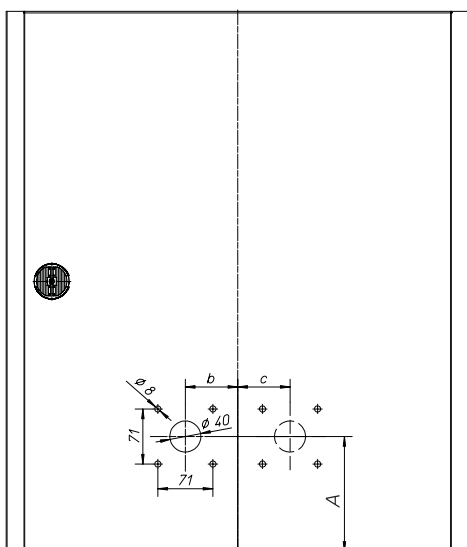


## Umístění jističe ve skříně

- Hloubka výkonových jističů NZM odstupňována podle typové velikosti s krokem 17,5 mm
- Rozměr B udává odchylku od osy skříně



Rozměr B udává vzdálenost mezi osou dveří a osou ovládací rukojeti



## Provedení pro montáž na omítku (IP30)

### Rozměry [mm]

Typ	C1	C2	Typ		A [mm]	B = b [mm]	B = - c [mm]
NZM1	72	175 NZM1-XTVD...-60 <sup>1)</sup> NZM1/2-XV4 <sup>2)</sup>	BPZ-NZM1-...-MH...		148,25	7,5	-
			BPZ-NZM1-...-MH...		148,25	-	7,5
			BPZ-NZM1-...-MV...		190,75	0	-
NZM2	72	210 NZM2-XTVD...-60 <sup>3)</sup> NZM1/2-XV4 <sup>2)</sup>	BPZ-NZM2-...-MH...		173,25	-	17,55
			BPZ-NZM2-...-MH...		173,25	17,5	-
			BPZ-NZM2-...-MV...		265,8	0	-
NZM3	72	227,5 NZM3-XTVD...-0 <sup>4)</sup> -	BPZ-NZM3-...-MV...		380,75	29	-

## Samostatně stojící skříně (IP30)

### Rozměry [mm]

Typ	C1	C2	Typ		A [mm]	B = b [mm]	B = - c [mm]
NZM1	114	217 NZM1-XTVD... <sup>5)</sup> NZM1/2-XV4 <sup>2)</sup>	BPZ-NZM1-...-MH...		148,25	7,5	-
			BPZ-NZM1-...-MH...		148,25	-	7,5
			BPZ-NZM1-...-MV...		190,75	0	-
NZM2	114	252 NZM2-XTVD... <sup>6)</sup> NZM1/2-XV4 <sup>2)</sup>	BPZ-NZM2-...-MH...		173,25	-	17,55
			BPZ-NZM2-...-MH...		173,25	17,5	-
			BPZ-NZM2-...-MV...		265,8	0	-
NZM3	114	269,5 NZM3-XTVD...-60 <sup>7)</sup> NZM3/4-XV4 <sup>8)</sup>	BPZ-NZM3-...-MV...		380,75	29	-

<sup>1)</sup> Ovládací rukojeť s dveřní spojkou

NZM1-XTVD-60 271504 černá / šedá, uzamykatelná na rukojeti, NZM1-XTVDV-60 271508 černá / šedá, uzamykatelná na rukojeti a přístroji, NZM1-XTVDR-60 271512 červenožlutá, uzamykatelná na rukojeti a přístroji

<sup>2)</sup> Hřídelka prodlužovací NZM1/2-XV4 261232

<sup>3)</sup> Ovládací rukojeť s dveřní spojkou

NZM2-XTVD-60 271505 černá / šedá, uzamykatelná na rukojeti, NZM2-XTVDV-60 271509 černá / šedá, uzamykatelná na rukojeti a přístroji, NZM2-XTVDR-60 271513 červenožlutá, uzamykatelná na rukojeti a přístroji

<sup>4)</sup> Ovládací rukojeť s dveřní spojkou

NZM3-XTVD-0 279394 černá / šedá, uzamykatelná na rukojeti, NZM3-XTVDV-0 279398 černá / šedá, uzamykatelná na rukojeti a přístroji, NZM3-XTVDR-0 279402 červenožlutá, uzamykatelná na rukojeti a přístroji

<sup>5)</sup> Ovládací rukojeť s dveřní spojkou

NZM1-XTVD 260166 černá / šedá, uzamykatelná na rukojeti, NZM1-XTVDV 260172 černá / šedá, uzamykatelná na rukojeti a přístroji, NZM1-XTVDR 260178 červenožlutá, uzamykatelná na rukojeti a přístroji

<sup>6)</sup> Ovládací rukojeť s dveřní spojkou

NZM2-XTVD 260168 černá / šedá, uzamykatelná na rukojeti, NZM2-XTVDV 260174 černá / šedá, uzamykatelná na rukojeti a přístroji, NZM2-XTVDR 260180 červenožlutá, uzamykatelná na rukojeti a přístroji

<sup>7)</sup> Ovládací rukojeť s dveřní spojkou

NZM3-XTVD-60 271506 černá / šedá, uzamykatelná na rukojeti, NZM3-XTVDV-60 271510 černá / šedá, uzamykatelná na rukojeti a přístroji, NZM3-XTVDR-60 271514 červenožlutá, uzamykatelná na rukojeti a přístroji

<sup>8)</sup> Hřídelka prodlužovací NZM3/4-XV4 261234

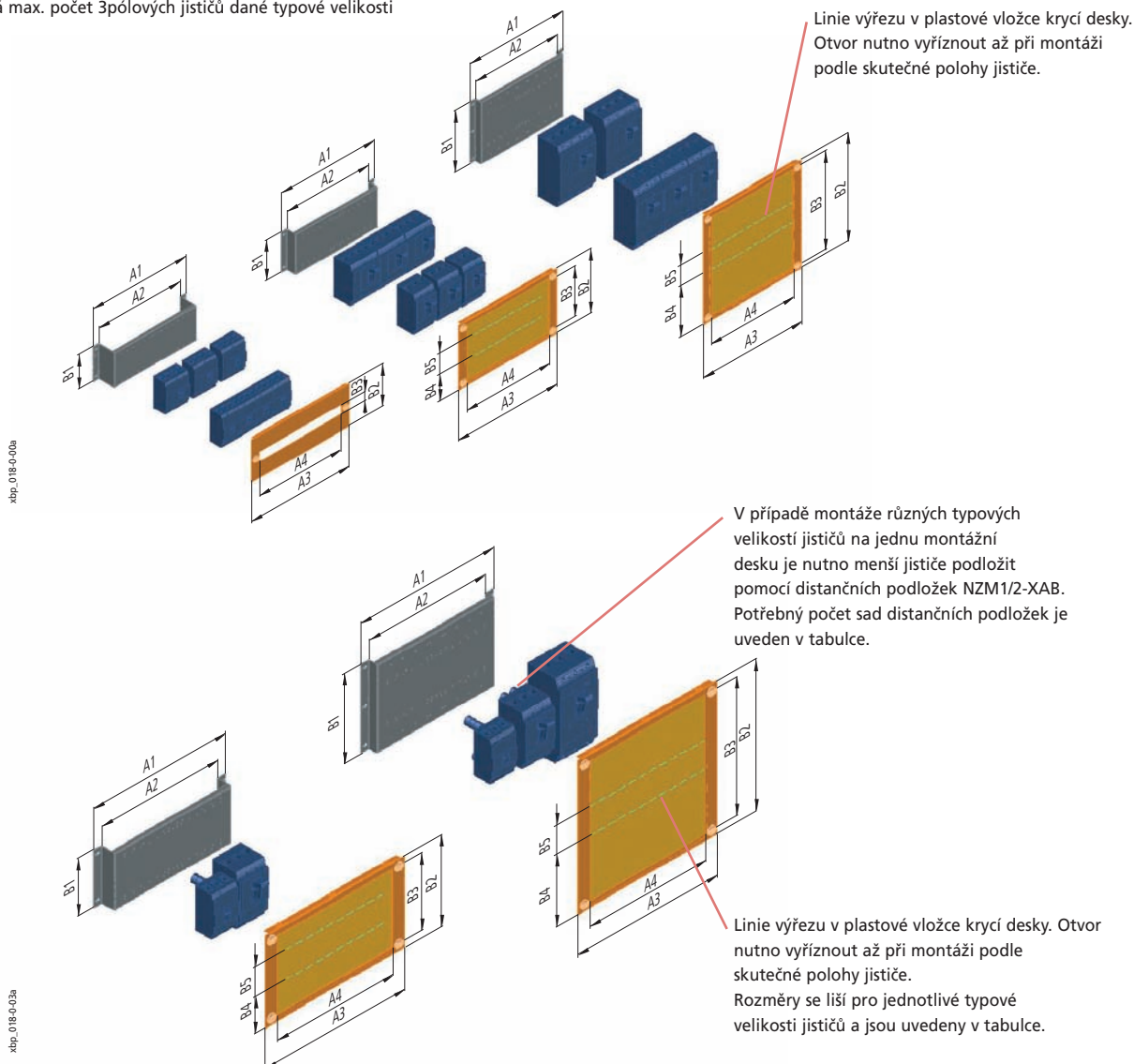
## Montážní sady pro současnou montáž několika jističů NZM BPZ-NZM.X...

- Pro montáž jističů NZM ve svislé poloze
- Materiál:
  - Krycí deska: rámeček - ocelový plech, polyesterová prášková barva RAL 7035
  - plastová vložka - 2 mm PVC
- Montážní deska: pozinkovaný ocelový plech
- Krycí desky se samozemnicími uzávěry
- Pro rozváděče pro montáž **na omítku** nebo **samostatně stojící skříně**
- Dodávka obsahuje: 1 montážní desku, 1 krycí desku, upevňovací materiál

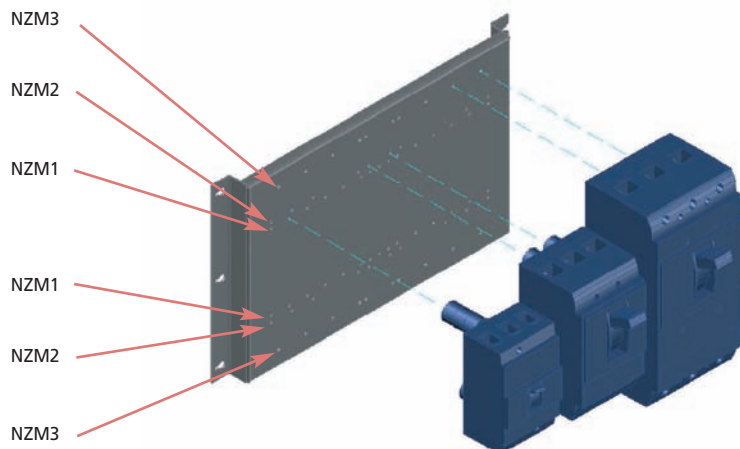
## Rozměry [mm]

Typ Sada	N *)	Montážní plech				Krycí deska						Poznámka
		Jistič	A1	A2	B1	A3	A4	B2	B3	B4	B5	
BPZ-NZM1X-400-MV	2	NZM1	292	232	160	320	238	200	45	-	-	Výřez v krycí desce již proveden
BPZ-NZM1X-600-MV	4	NZM1	492	432	160	520	438	200	45	-	-	Výřez v krycí desce již proveden
BPZ-NZM1X-800-MV	7	NZM1	692	632	160	720	638	200	45	-	-	Výřez v krycí desce již proveden
BPZ-NZM2X-400-MV	2	NZM2	292	232	185	320	230	300	253	119	95	1x sada dist. podložek NZM1/2-XAB 260203
		NZM1	292	232	185	320	230	300	253	119	45	
BPZ-NZM2X-600-MV	3	NZM2	492	432	185	520	430	300	253	119	95	1x sada dist. podložek NZM1/2-XAB 260203
		NZM1	492	432	185	520	430	300	253	119	45	
BPZ-NZM2X-800-MV	5	NZM2	692	632	185	720	630	300	253	119	95	1x sada dist. podložek NZM1/2-XAB 260203
		NZM1	692	632	185	720	630	300	253	119	45	
BPZ-NZM3X-600-MV	3	NZM3	492	432	285	520	430	500	453	234	95	1x sada dist. podložek NZM1/2-XAB 260203
		NZM2	492	432	285	520	430	500	453	219	95	
		NZM1	492	432	285	520	430	500	453	219	45	
BPZ-NZM3X-800-MV	4	NZM3	692	632	285	720	630	500	453	234	95	2x sada dist. podložek NZM1/2-XAB 260203
		NZM2	692	632	285	720	630	500	453	219	95	
		NZM1	692	632	285	720	630	500	453	219	45	

\*) Udává max. počet 3pólových jističů dané typové velikosti



Rozmístění montážní otvorů pro jednotlivé typové velikosti jističů (BPZ-NZM3X-...)



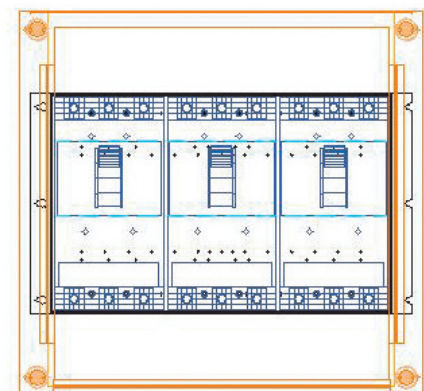
xbp\_01B-0-04



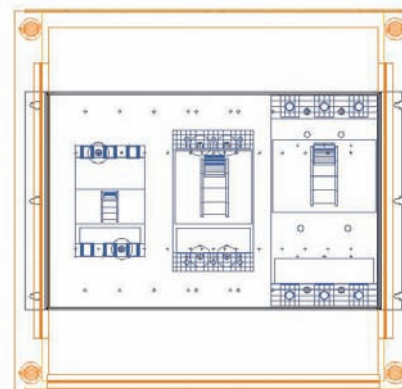
BPZ-NZM1X-...



BPZ-NZM2X-...



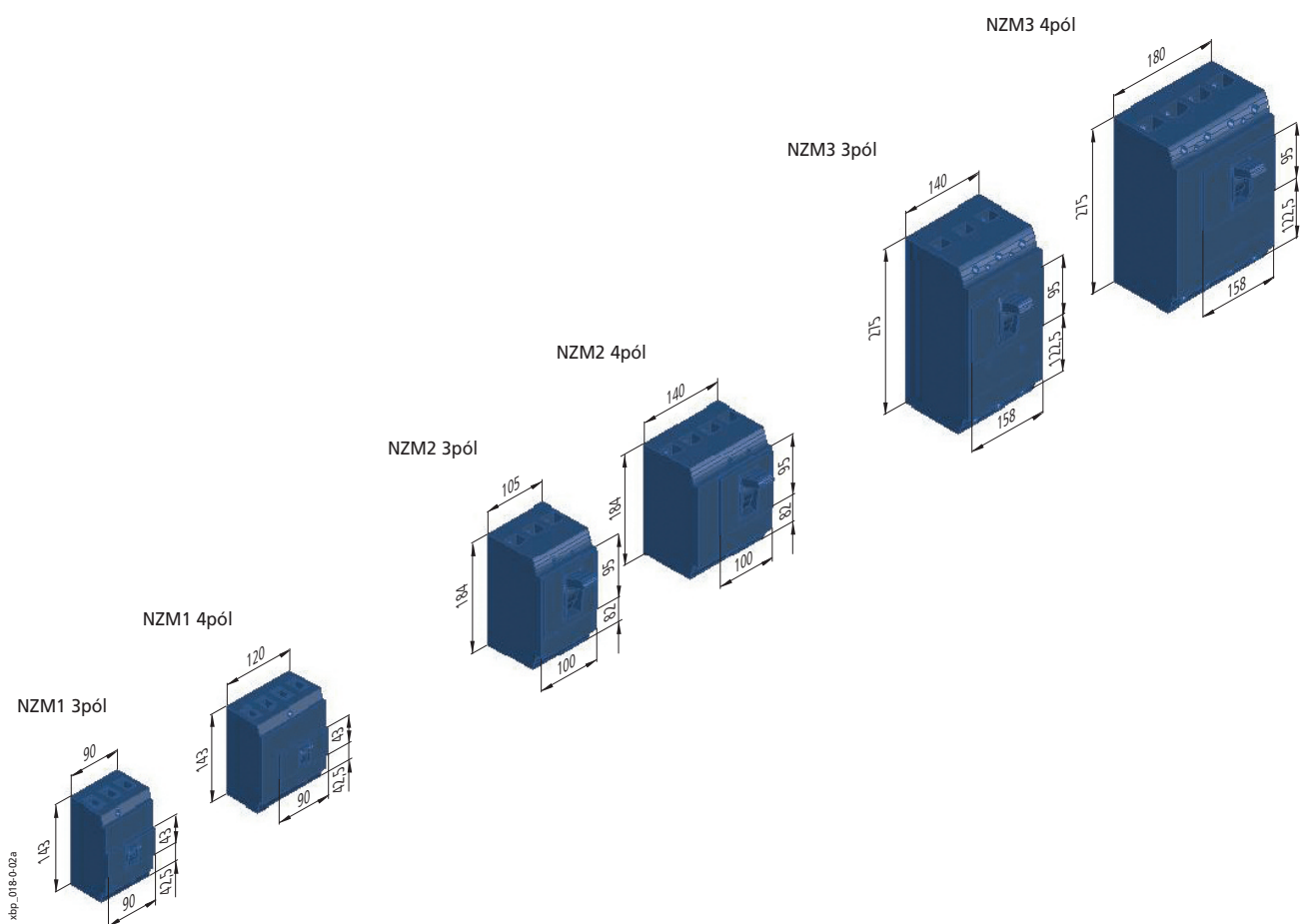
BPZ-NZM3X-...



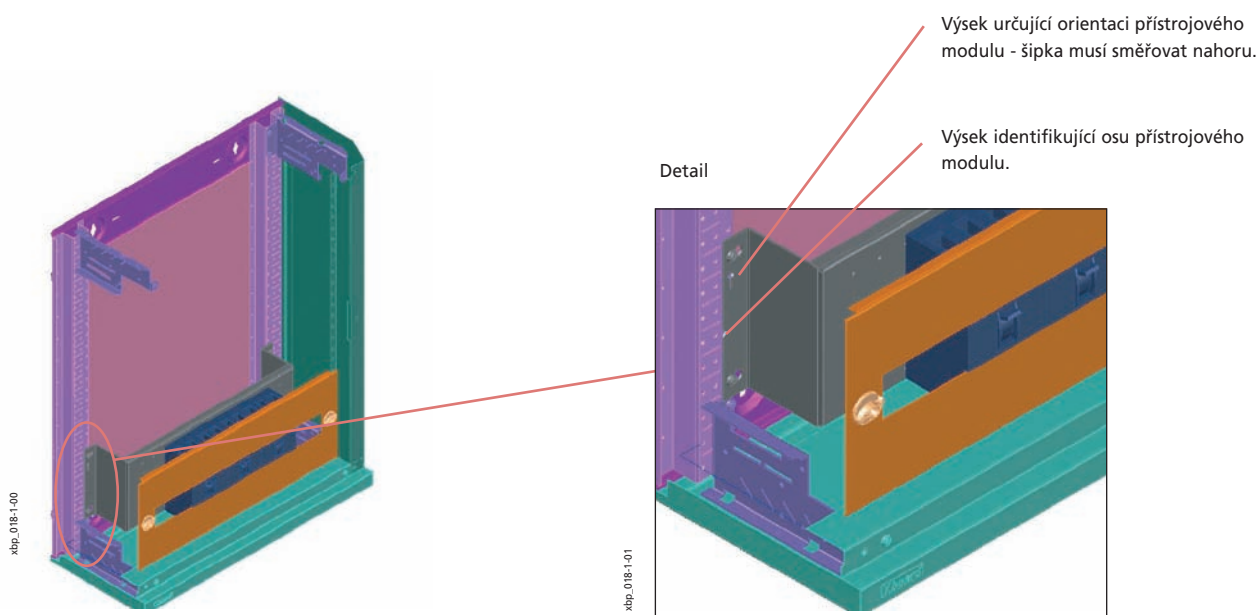
xbp\_01B-0-01

xbp\_01B-0-1a

## Základní rozměry jističů NZM



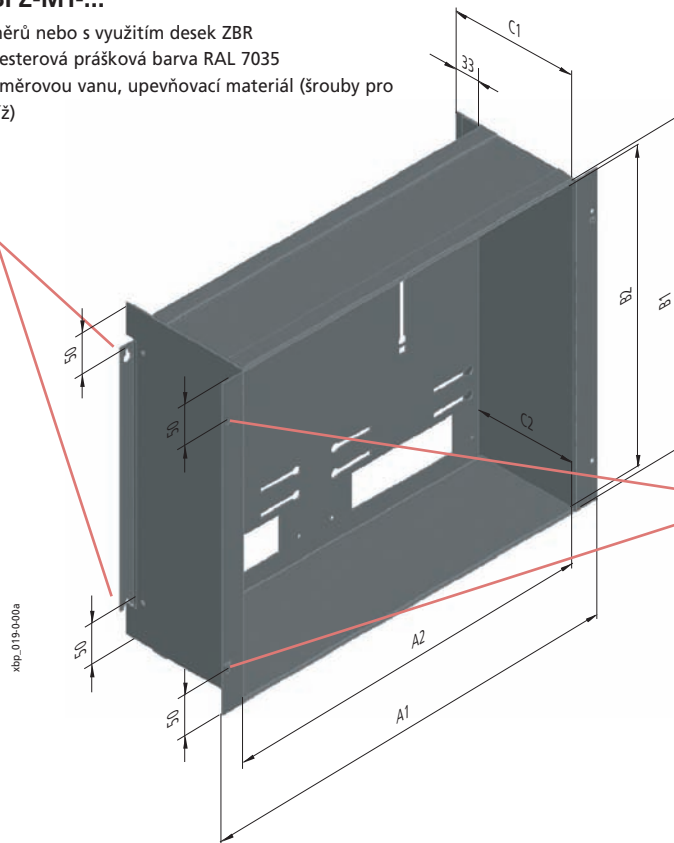
## Aplikace montážní sady BPZ-NZM1X v rozváděči na omítce



## Elektroměřové vany BPZ-MT...

- Pro přímou montáž elektroměrů nebo s využitím desek ZBR
- Materiál: ocelový plech, polyesterová prášková barva RAL 7035
- Dodávka obsahuje: 1 elektroměřovou vanu, upevňovací materiál (šrouby pro upevnění i elektroměrový kříž)

Otvory pro uchycení na zadní rám v rozváděčích na omítku IP30 nebo zavěšení v rozváděčích na omítku IP54 a samostatně stojících skříních



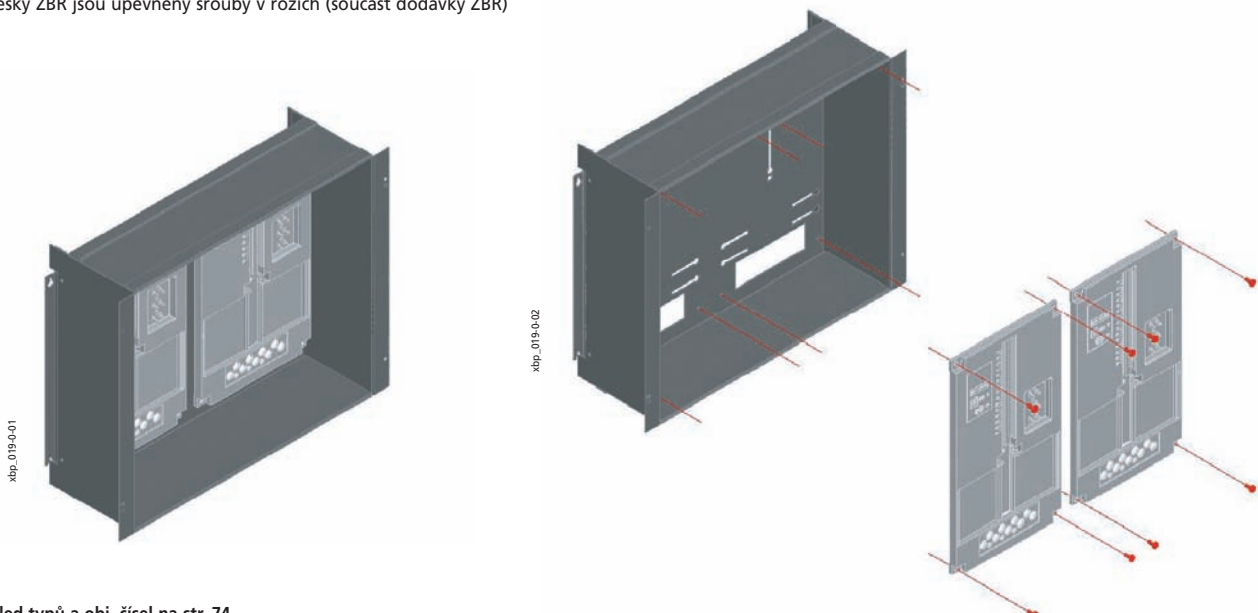
Otvory pro uchycení na bočníci BPZ-MSW nebo držák BPZ-FPS (při montáži bez využití BPZ-MSW do rozváděčů pro montáž na omítku IP54 nebo samostatně stojících skříní, kde není přístup pro zadní montáž z důvodu pevných bočnic)

## Rozměry [mm]

Typ	Vnější rozměry					
	Šířka	Výška	Hloubka			
	A1	B1	C1	A2	B2	C2
BPZ-MT-400/400-1	320	400	165	-	390	130
BPZ-MT-600/400-2	520	400	165	459	390	130
BPZ-MT-800/400-3	720	400	165	659	390	130
BPZ-MT-1000/400-4	920	400	165	859	390	130
BPZ-MT-1200/400-5	1120	400	165	1059	390	130
BPZ-MT-400/450-1	320	450	165	-	440	130
BPZ-MT-600/450-2	520	450	165	459	440	130
BPZ-MT-800/450-3	720	450	165	659	440	130
BPZ-MT-1000/450-4	920	450	165	859	440	130
BPZ-MT-1200/450-5	1120	450	165	1059	440	130

## Montáž elektroměřových desek ZBR do van BPZ-MT

- Desky ZBR jsou upevněny šrouby v rozích (součást dodávky ZBR)

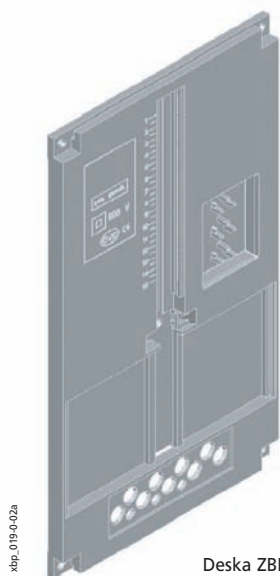
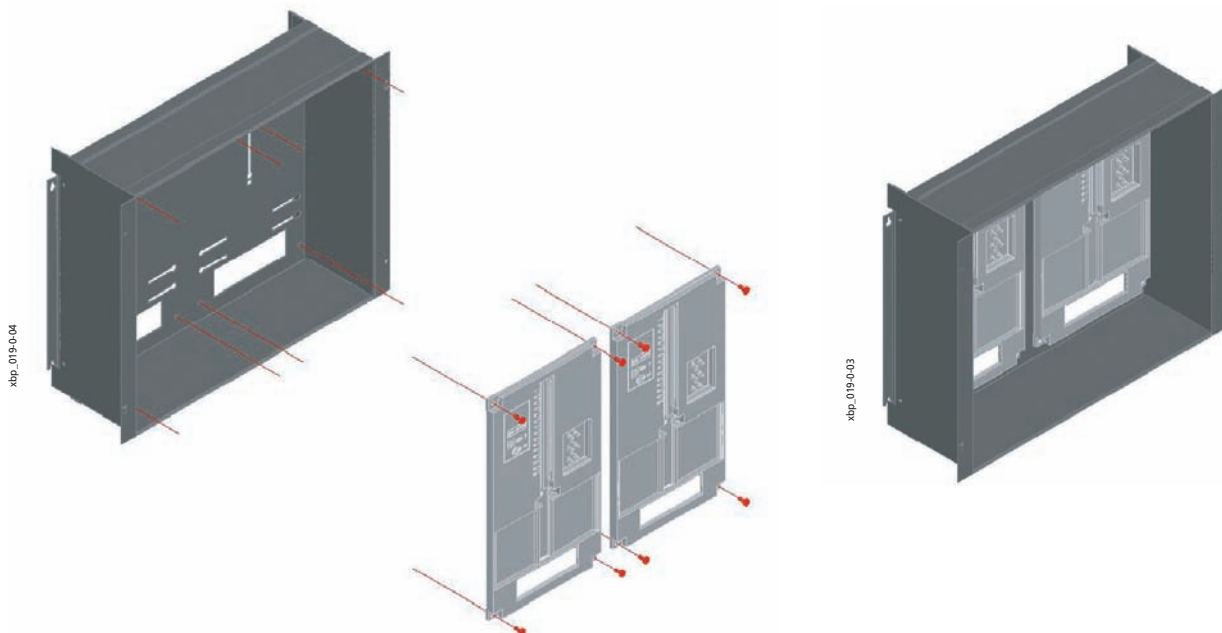


Přehled typů a obj. čísel na str. 74



## Elektroměrové vany v provedení pro distribuční oblast PRE a.s.

- Nutno použít elektroměrové vany s výškou 450 mm
- Vany musí být opatřeny elektroměrovými deskami ZBR
- V elektroměrových deskách ZBR se musí vyříznout část určená pro vstup kabelů, deska musí obsahovat 1 velký otvor. Vlastní deska je pro toto předlisována, vyříznutí lze provést ostrým nožem nebo rýsovací jehlou v předlisované drážce



Deska ZBR před úpravou



Deska ZBR po úpravě

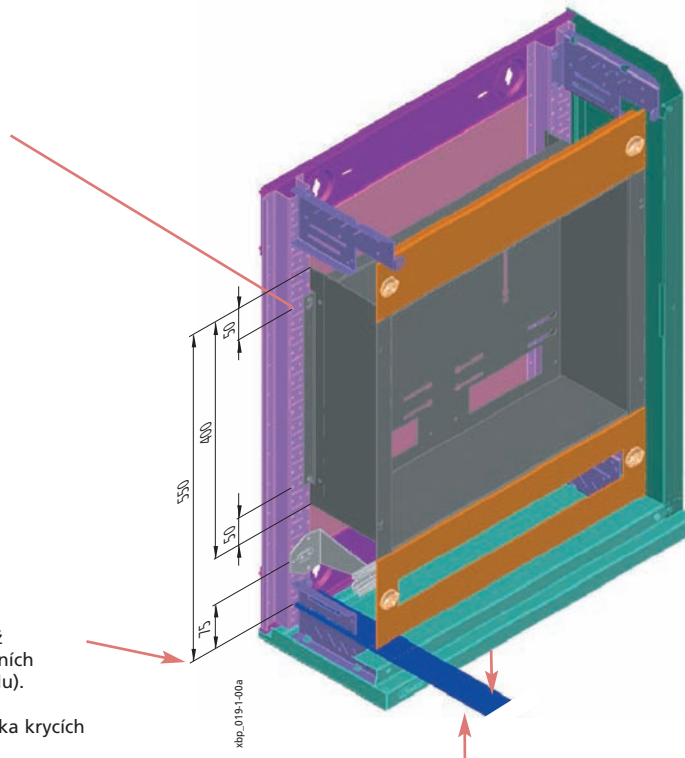
## Aplikace elektroměřové vany v rozváděči na omítku IP30

- Vana se montuje přímo na zadní rám
- Plombovací šrouby pro zajištění vany lze zašroubovat do držáku BPZ-FPS
- V případě použití BPZ-MSW se vana připevňuje přední částí na BPZ-MSW (viz aplikaci v rozváděči pod omítku)
- Elektroměřová vana se musí do skříně namontovat dříve než bočnice BP-SP!

Uchycení vany  
na montážní rám vzadu



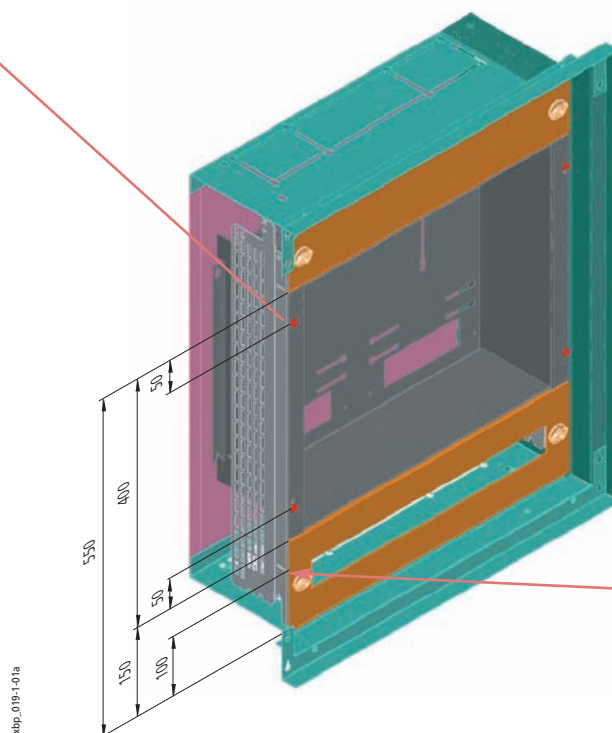
Nulová poloha pro montáž  
přístrojových lišt a montážních  
desek (druhý otvor odspodu).  
Udává dolní okraj spodní  
krycí desky. Standardní výška krycích  
desek je 150 mm.



## Aplikace elektroměřové vany v rozváděči pod omítku nebo na omítku IP54

- Vana se montuje na bočnice BPZ-MSW nebo BPZ-FPS
- V případě požadavku na plombování vlastní vany se standardní šrouby nahradí plombovacími
- Elektroměřové vany lze montovat pouze do rozváděčů pod omítku s ochranným krytem hloubky 240 mm
- Montáž do rozváděčů v provedení na omítku IP54 nebo samostatně stojících skříních se provádí obdobným způsobem. Nelze využít zadní montáže z důvodu pevných bočnic. V těchto případech lze vanu na šrouby v zadním rámu zavěsit, upevnění se provádí z přední strany šrouby do BPZ-MSW, nebo BPZ-FPS.

Uchycení vany  
na bočnici BPZ-MSW



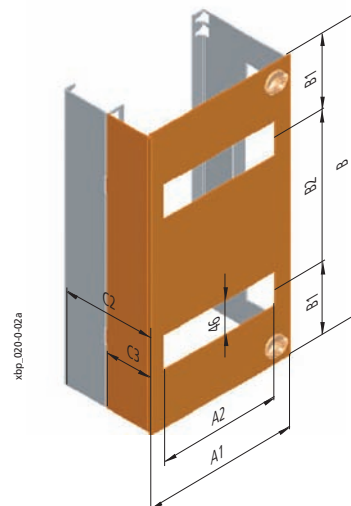
Výšek v bočnici indikující  
výšku 100 mm

## Moduly s přístrojovými lištami BPZ-DRS-MT

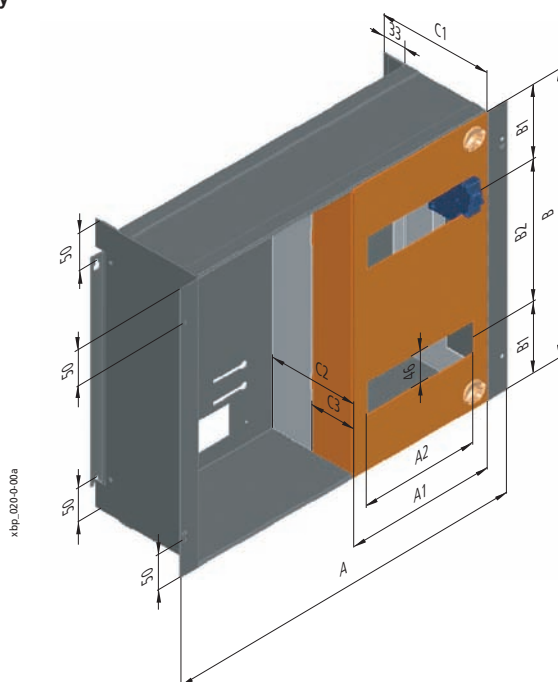
- Pro obsazení volných elektroměrových míst přístrojovými lištami
- Montáž možná do krajních poloh elektroměrové vany
- Materiál: ocelový plech, polyesterová prášková barva RAL 7035
- Dodávka obsahuje: 1 modul, upevňovací materiál

### Rozměry [mm]

Typ	Vnější rozměry						
	Šířka		Výška	Hloubka			
	A1	B	C2	A2	B1	B2	C3
BPZ-DRS-MT/400-1	215	400	130	170	100	200	65
BPZ-DRS-MT/450-1	215	450	130	170	125	200	65

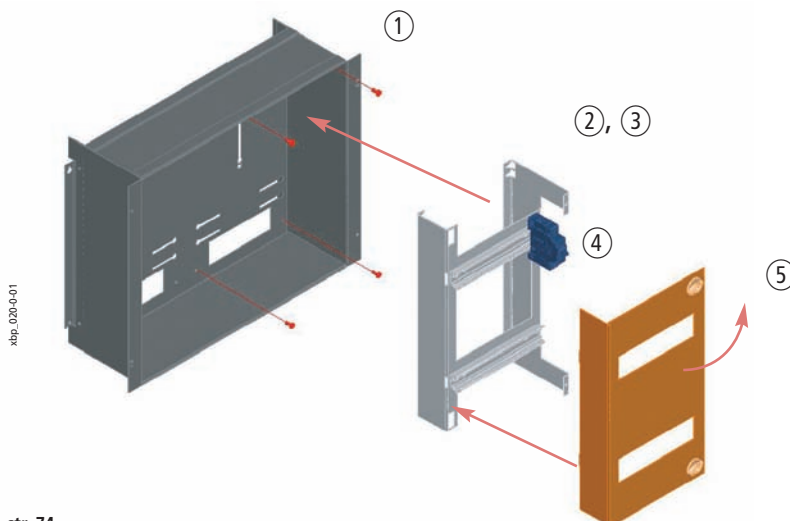


### Montáž do elektroměrové vany



#### Postup montáže:

1. Předšroubování upevňovacích šroubů do elektroměrové vany. Šrouby nesmí být dotaženy.
2. Nasazení modulu s přístrojovými lištami na předšroubované šrouby.
3. Dotažení upevňovacích šroubů.
4. Případná instalace nebo propojení vnitřního vybavení.
5. Montáž krycí desky.



Přehled typů a obj. čísel na str. 74

## Sada pro plombování krycích desek BPZ-SS

- Sada pro plombování rozváděčů (např. neměřených částí pro potřeby distribučních společností)
- Dodávka obsahuje: 4 ks plombovacích pásků, 4 ks plombovacích šroubů M5, 1 ks vytlačovací šroubu M5

### Postup plombování krycích desek

- Pevný bod tvoří řádně namontovaný plombovací pásek
- Standardní šroub M5 v samozemnicím uzávěru krycí desky se nahradí plombovacím šroubem M5 ze sady
- Plombovací drát se provlékne současně skrz oba otvory v plastové hlavici samozemnicího uzávěru, hlavu plombovacího šroubu a otvor v plombovacím pásku

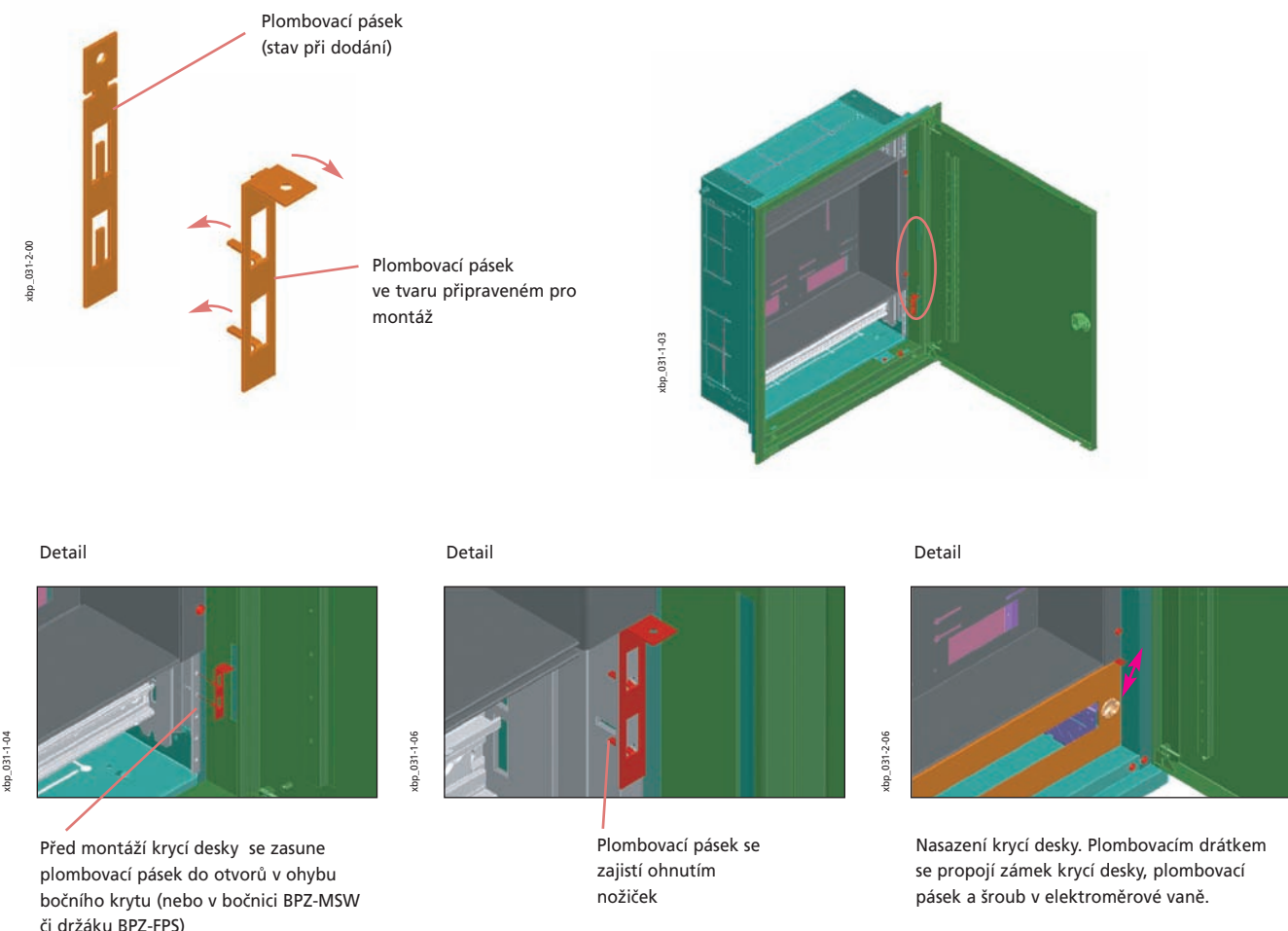
### Postup plombování elektroměrové vany

- Vana se z čelní strany přišroubuje do BPZ-FPS nebo BPZ-MSW pomocí plombovacích šroubů M5 ze sady. Pro vytvoření závitů se využije vytlačovací šroub ze sady.
- Vlastní plombování lze provést např. oproti plombovacímu pásku sousední krycí desky

### Montáž plombovacího pásku

1. Konec pásku s plombovacím okem se ohne o 90°
2. Upevňovací nožičky pásku se ohnou o 90°, na opačnou stranu než plombovací oko
3. Plombovací pásek se zasadí do otvorů profilu pro připevnění krycích desek (součást bočnic BP-SP, bočnic montážního rámu BPZ-MSW, držáku krycích desek BPZ-FPS)
4. Upevňovací nožičky se ohnou v protilehlém směru, čímž je zajištěna fixace pásku
5. Přes pásek se upevní krycí deska. Plombovací oko pásku vystupuje na okraj krycí desky. Po zaplombování deska zabraňuje přístupu k upevňovací části pásku, čímž je zamezeno jakémukoli manipulaci.

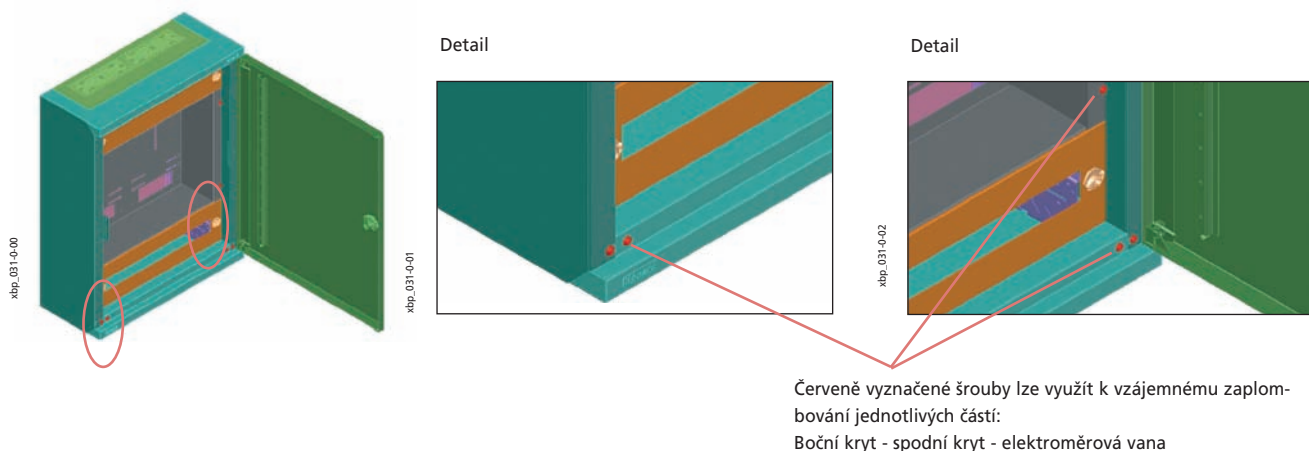
Poznámka: V případě, kdy pásek slouží k jednostrannému plombování pouze jedné krycí desky se doporučuje před provléknutím plombovacího drátu plombovací oko pásku přihnout směrem k plombovanému samozemnicímu uzávěru. Tím je zamezeno možnému uvolnění smyčky plombovacího drátu při následném ohnutí.



Přehled typů a obj. čísel na str. 74

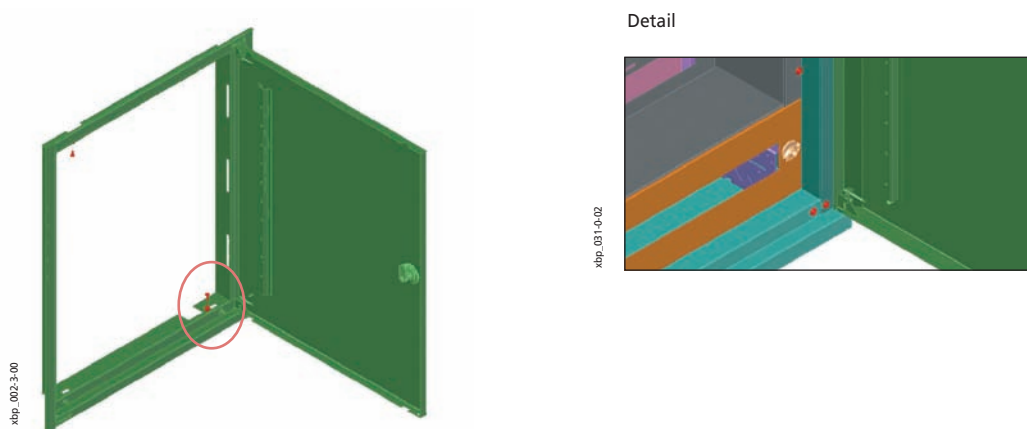
## Plombování skříně v provedení na omítku IP30

- Nutno zajistit bočnice proti neoprávněné demontáži
- Jeden z upevňovacích šroubů každé bočnice se nahradí plombovacím šroubem z plombovací sady
- Jako druhý bod pro plombování lze využít šroubu pro uzemnění, který se opět nahradí šroubem plombovacím



## Zajištění montážního rámu BPZ-MSW proti vyklopení

- Při zaplombování krycích desek je zamezen přístup k upevňovacím šroubům montážního rámu BPZ-MSW. Nelze tudíž vyklopit celý rám.
- Je-li přesto vyžadováno další zaplombování rámu proti vyklopení, provede se plombování mezi vhodným bodem na rámu (např. plombovací šroub v samozemnicím uzávěru plombované krycí desky, plombovací šroub v elektroměrové vaně, oko plombovacího pásku) a vnějším pláštěm skříně. Vhodným bodem na vnějším plášti jsou zemnicí šrouby, kde se využije šroubů plombovacích.



## Držáky svorkovnic KT

- Dodávka obsahuje: 1 držák

### KT-3

- Pro svorkovnice KL-7 až KL-60 montované na lišty (potřeba 2 ks)



42727

### KT-5

- Montáž svorkovnic až do KL-15 na přístrojovou lištu dle IEC/EN 60715



42726

## Svorkovnice (KLV-)KL

- Maximální proud 63 A (125 A při napájení do středu svorkovnice pomocí KLA)
- Dodávka obsahuje: 1 svorkovnici

Typ	Délka [mm]	Počet svorek
KLV-KL-7	59	7 x 16mm <sup>2</sup> , 1 x 25mm <sup>2</sup>
KLV-KL-11	59	11 x 16mm <sup>2</sup> , 1 x 25mm <sup>2</sup>
KLV-KL-15	115	15 x 16mm <sup>2</sup> , 2 x 25mm <sup>2</sup>
KLV-KL-25	59	25 x 16mm <sup>2</sup> , 2 x 25mm <sup>2</sup>
KL-29	219	29 x 16mm <sup>2</sup> , 2 x 25mm <sup>2</sup>
KL-45	331	45 x 16mm <sup>2</sup> , 2 x 25mm <sup>2</sup>
KL-60	443	60 x 16mm <sup>2</sup> , 2 x 25mm <sup>2</sup>
KLM	1000	n x 16mm <sup>2</sup>

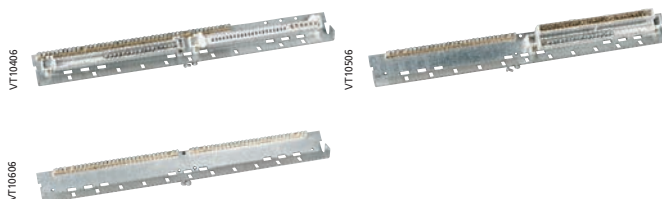


VT01905

KLA připojovací nástavec pro 35 mm<sup>2</sup>

## Lišty pro uchycení N/PE svorek BPZ-TSB

- Pro montáž svorkovnic (KLV-)KL
- Lze použít v rozváděcích na omítku nebo samostatně stojících skříních
- Montáž na držáky BPZ-CTS (montáž lišt BPZ-TSB se doporučuje před dotažením šroubů držáků BPZ-CTS na zadní rám)
- Možnost přímé montáže PE svorkovnice (vodivé spojení s konstrukcí skříně)
- N svorkovnice se montují s využitím držáků KT
- Materiál: galvanizovaný ocelový plech
- Dodávka obsahuje: 1 lištu, upevňovací materiál



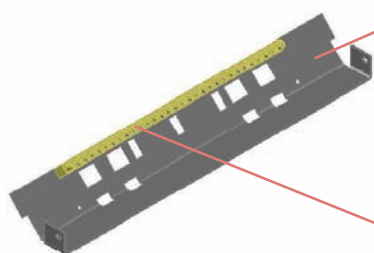
VT10406

VT10606

## Možné varianty osazení lišt BPZ-TSB svorkami (KLV-)KL

Pro šířku skříně 400 mm

xbp\_023-01-00

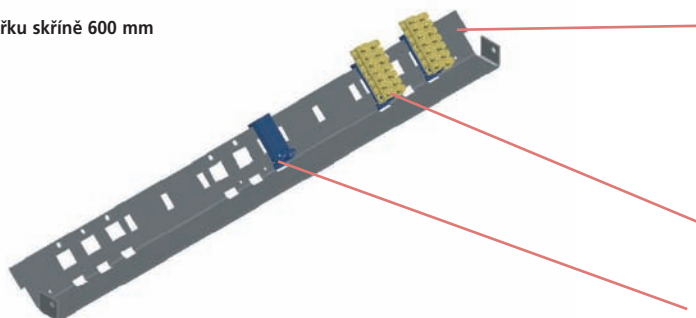


Montáž přímo na držák BPZ-TSB - využití pro rozbočení PE, PEN vodičů

(KLV-)KL-... svorkovnice

Pro šířku skříně 600 mm

xbp\_023-01-01



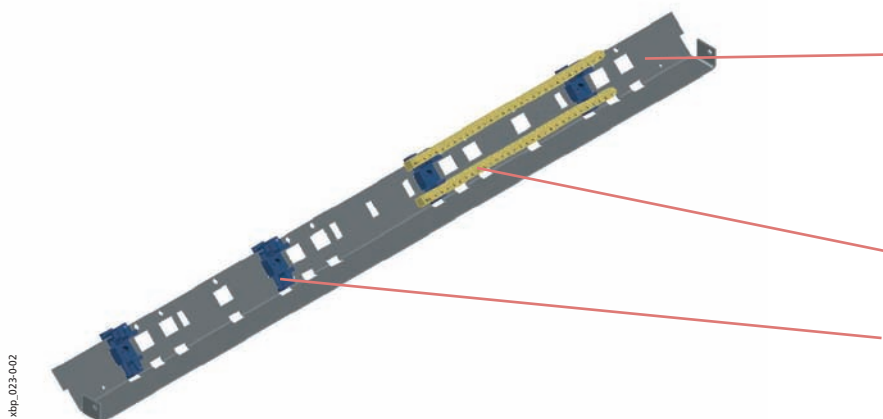
Montáž svorkovnice na držák KT-5, svorkovnice vertikálně (max. KL-15)  
- využití pro rozbočení L, N vodičů za proudovým chráničem

KL-... svorkovnice

KT-5 Držák svorkovnic, vertikální montáž

Přehled typů a obj. čísel na str. 75

Pro šířku skříně 800 mm



Montáž svorkovnice na držák KT-3, svorkovnice horizontálně, využití pro rozbočení L, N vodičů.

(KLV-)KL-... svorkovnice

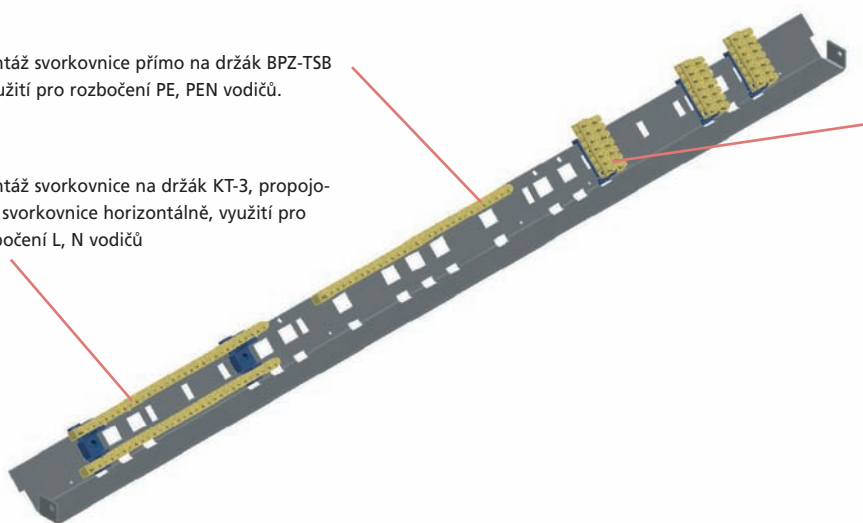
KT-3  
Držák svorkovnic,  
horizontální montáž

xbp\_023-0-02

Pro šířku skříně 1000 mm

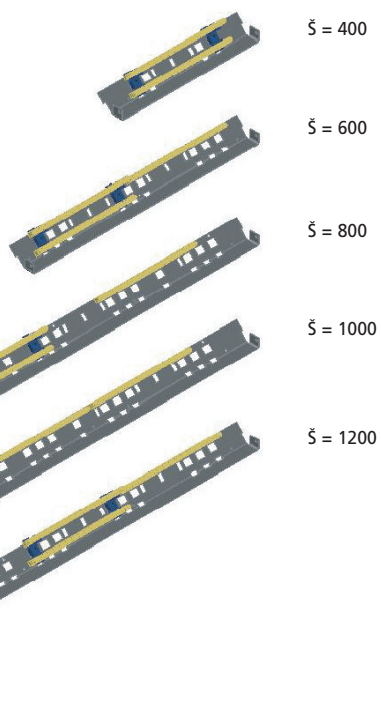
Montáž svorkovnice přímo na držák BPZ-TSB - využití pro rozbočení PE, PEN vodičů.

Montáž svorkovnice na držák KT-3, propojovací svorkovnice horizontálně, využití pro rozbočení L, N vodičů



Montáž svorkovnice na držák KT-5, propojovací svorkovnice vertikálně (max. KL-15) - využití pro rozbočení L, N vodičů za proudovým chráničem

xbp\_023-0-03

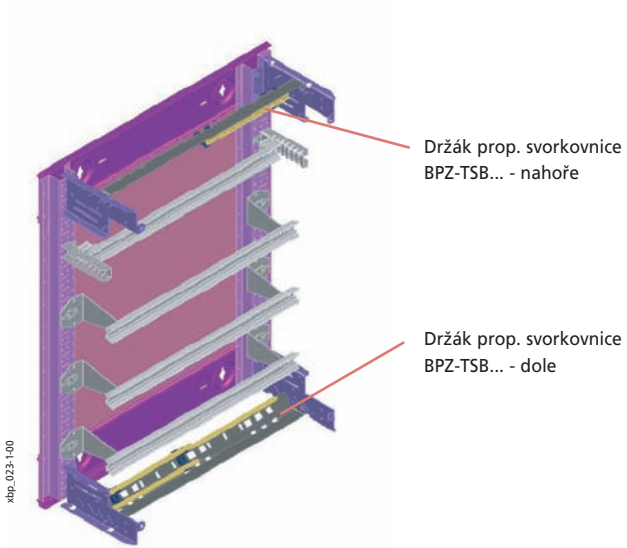


Montáž L/N/PE svorkovnice: standardní kombinace pro různé šířky rozváděče

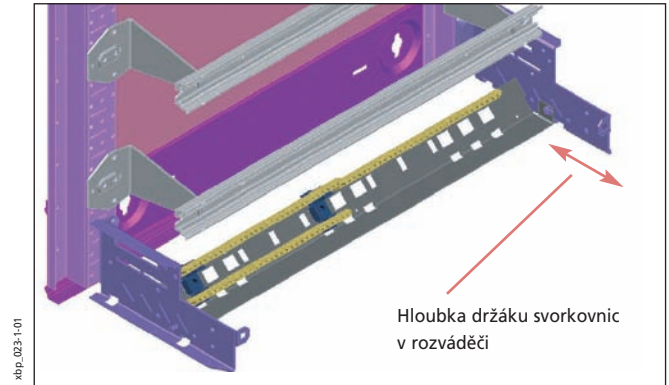
xbp\_023-0-04

## Umístění lišty BPZ-TSB v rozváděči

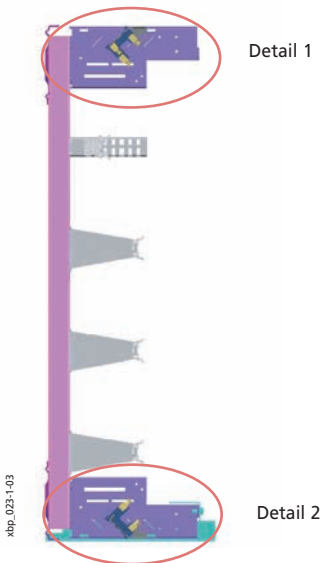
- Možno pouze pro skříň v provedení na omítku nebo samostatně stojící



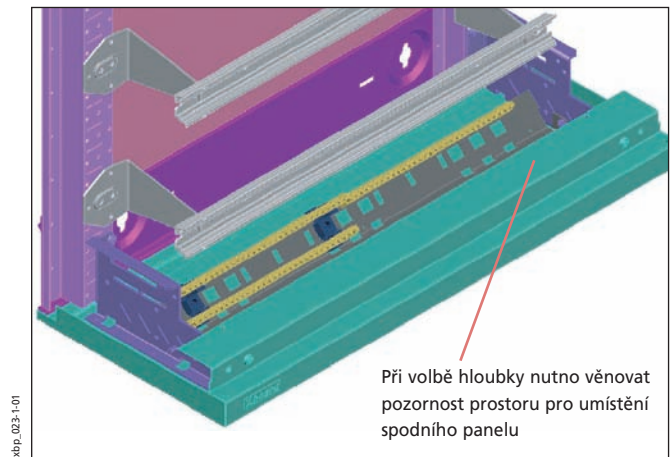
Detail



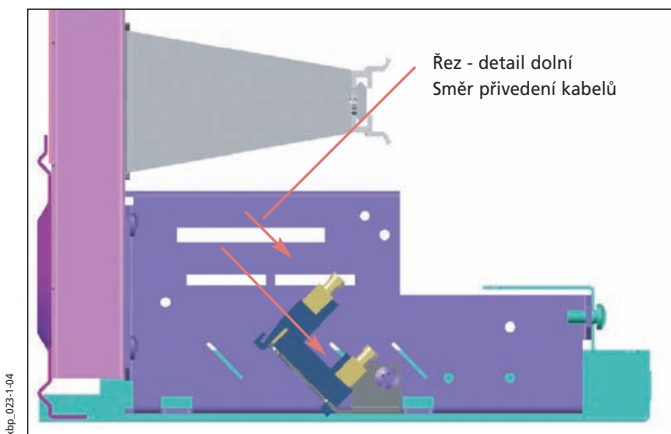
Řez



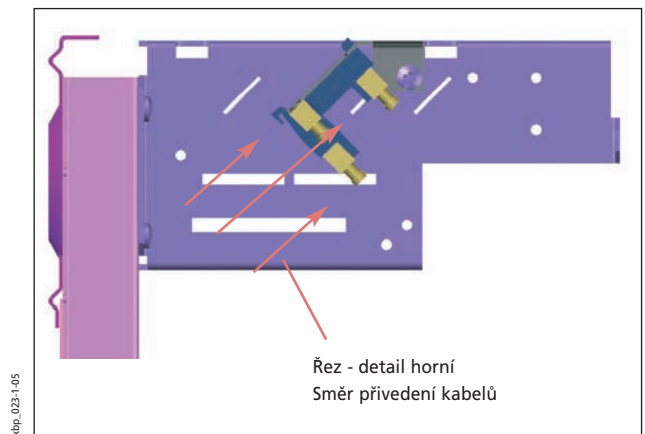
Detail



Detail 1 - řez



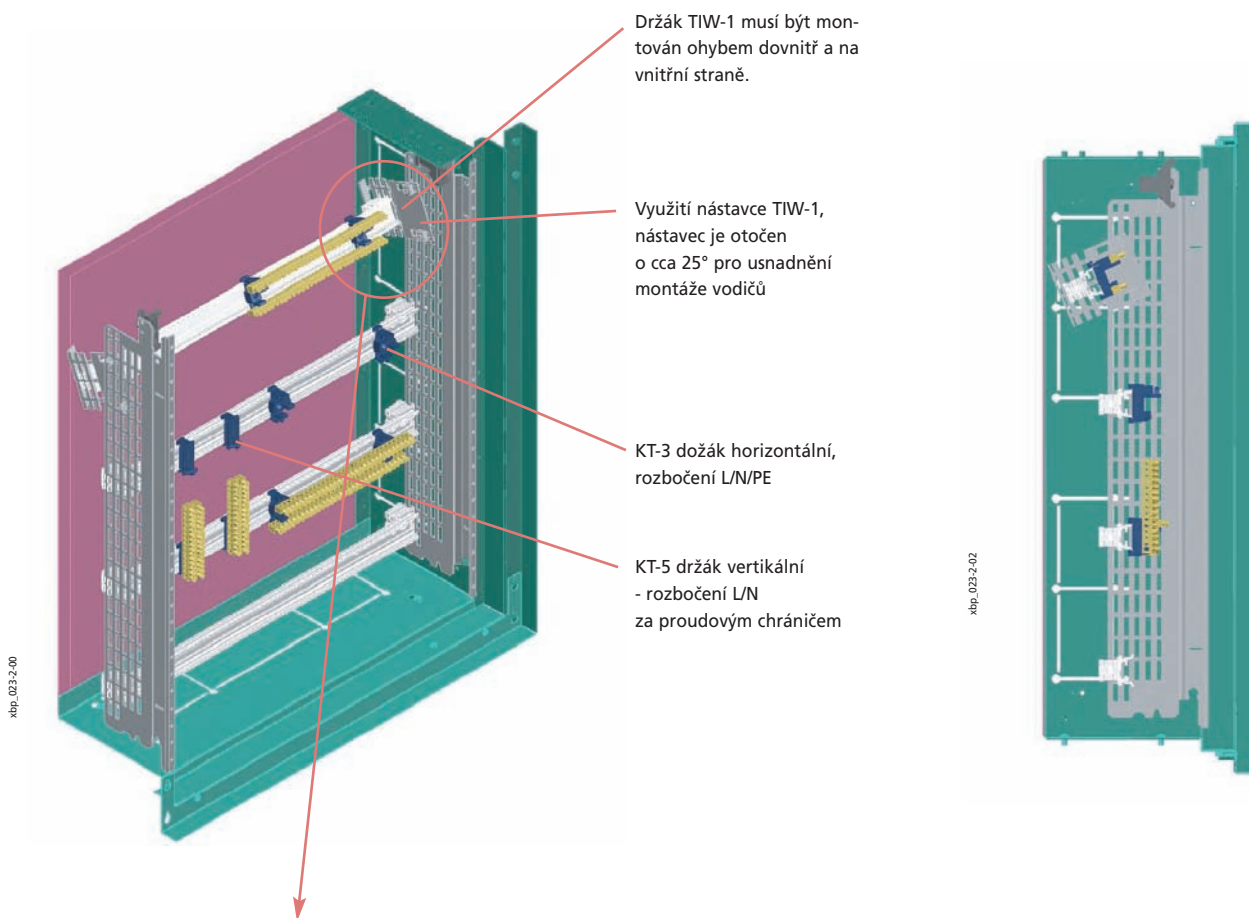
Detail 2 - řez





## Montáž svorkovnic (KLV-)KL na přístrojové lišty

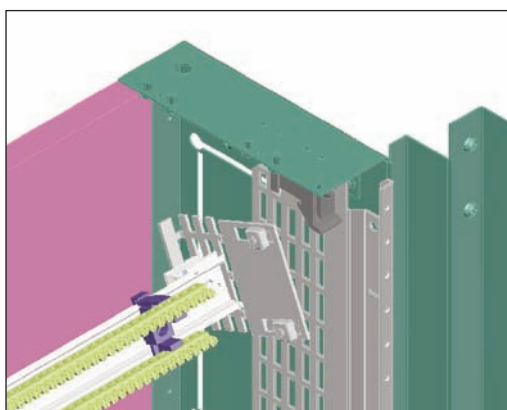
- Příklad použití ve skříní v provedení pod omítku



xhp\_023-2-00

xhp\_023-2-02

### Detail



xhp\_023-2-04



Nakloněný nástavec TIW-1 lze použít pouze v rozváděcích pod omítku

## Svorkovnice BPZ-KB 1pólové

### BPZ-KB

- Pro měděné vodiče
- Montáž na přístrojovou lištu nebo montážní desku
- Certifikace UL
- Úspora času při zapojování rozváděčů
- Úspora místa až 80 %
- Modulární koncepce umožňující vytváření 1 až 4pólových verzí
- Stupeň krytí IP20
- Dodávka obsahuje: jednu 1pólovou svorkovnici

### Technické údaje

Typ	BPZ-KB-4/80	BPZ-KB-6/160	BPZ-KB-6/125	BPZ-KB-10/175	BPZ-KB-11/250	BPZ-KB-11/400
Jmenovitý proud [A]	80	160	125	175	250	400
Vstupy [mm <sup>2</sup> ]	1 x 2,5-16	1 x 10-70	1 x 10-35	1 x 16-70	1 x 35-120	1 x 95-185
Výstupy [mm <sup>2</sup> ]	4 x 2,5-6 2 x 2,5-16	6 x 2,5-16	6 x 2,5-16	10 x 2,5-16	2 x 6-35 5 x 1,5-16 4 x 1,5-10	2 x 6-35 5 x 1,5-16 4 x 1,5-10
Propojení	–	Možnost boční- ho paralelního propojení pomocí Cu 15 x 5	–	–	–	–
Rozměry d x š x v [mm]	66 x 27 x 47	92 x 35 x 49	74 x 27 x 47	71 x 45 x 42,5	95,5 x 44,5 x 49	95,5 x 44,5 x 49

### BPZ-KB-...-ALU

- Pro měděné i hliníkové vodiče
- Montáž na přístrojovou lištu nebo montážní desku
- Certifikace UL
- Úspora času při zapojování rozváděčů
- Úspora místa až 80 %
- Modulární koncepce umožňující vytváření 1 až 4pólových verzí
- Stupeň krytí IP20
- Dodávka obsahuje: jednu 1pólovou svorkovnici

### Technické údaje

Typ	...-6/80-ALU	...-6/125-ALU	...-6/160-ALU	...-1/175-ALU	...-10/175-ALU
Jmenovitý proud [A] (Cu / Al)	80 / 63	125 / 100	160 / 125	175 / 125	175 / 125
Vstupy [mm <sup>2</sup> ]	1 x 2,5-16	1 x 10-35	1 x 10-70	1 x 2,5-50	1 x 16-70
Výstupy [mm <sup>2</sup> ]	4 x 2,5-6 2 x 2,5-16	6 x 2,5-16	6 x 2,5-16	1 x 2,5-50	10 x 2,5-16
Propojení	–	Možnost boční- ho paralelního propojení pomocí Cu 15 x 5	Možnost boční- ho paralelního propojení pomocí Cu 15 x 5	–	–
Rozměry D x Š x V [mm]	66 x 27 x 47	74 x 27 x 47	92 x 35 x 49	72 x 25 x 50	71 x 45 x 42,5

Typ	...-11/250-ALU	...-1/400-ALU	...-11/400-ALU	...-1/2/800-ALU	...-2/2/800-ALU
Jmenovitý proud [A] (Cu / Al)	250 / 200	400 / 300	400 / 300	800 / 630	800 / 630
Vstupy [mm <sup>2</sup> ]	1 x 35-120	1 x 35-240	1 x 95-185	1 x 35-300	2 x 35-300
Výstupy [mm <sup>2</sup> ]	2 x 6-35 5 x 2,5-16 4 x 2,5-10	1 x 35-240	2 x 6-35 5 x 2,5-16 4 x 2,5-10	2 x 35-300	2 x 35-300
Propojení	–	–	–	–	–
Rozměry D x Š x V [mm]	95,5 x 44,5 x 49	145 x 40 x 80	95,5 x 44,5 x 49	145 x 72 x 80	145 x 72 x 80

## Připojovací kolíky pro 1pólové svorkovnice BPZ-CL

- BPZ-CL-65/25 vhodný pro BPZ-KB-11/250
- BPZ-CL-70/35 vhodný pro BPZ-KB-11/400
- Rozměry (D x Š x V)  
BPZ-CL-65/25: 7 x 65 x 25 mm  
BPZ-CL-70/35: 9 x 70 x 30 mm
- Dodávka obsahuje: 1 kolík

## Propojovací lišta 27 mm pro 1pólové svorkovnice BPZ-CB

- Vhodná pro BPZ-KB-6/125
- Rozměry (D x Š x V): 16 x 44 x 14 mm
- Dodávka obsahuje: 1 lištu

Přehled typů a obj. čísel na str. 76

## Svorkovnice BPZ-KB 3pólové

### BPZ-KB-6/175

- Pro měděné vodiče
- Montáž na přístrojovou lištu nebo montážní desku
- Certifikace UL
- Úspora času při zapojování rozváděčů
- Úspora místa až 80 %
- Modulární koncepce umožňující vytváření vícepólových verzí
- Stupeň krytí: IP20
- Dodávka obsahuje: 1 3pólovou svorkovnici

### Technické údaje

	BPZ-KB-6/175
Jmenovitý proud [A]	175
Vstupy na pól [mm <sup>2</sup> ]	1 x 16-70
Výstupy na pól [mm <sup>2</sup> ]	6 x 2,5-16
Propojení	–
Rozměry D x Š x V [mm]	80 x 71,5 x 42,5

### BPZ-KB-6/175-ALU

- Pro měděné i hliníkové vodiče
- Montáž na přístrojovou lištu nebo montážní desku
- Certifikace UL
- Úspora času při zapojování rozváděčů
- Úspora místa až 80 %
- Modulární koncepce umožňující vytváření vícepólových verzí
- Stupeň krytí: IP20
- Dodávka obsahuje: 1 3pólovou svorkovnici

### Technické údaje

	BPZ-KB-6/175-ALU
Jmenovitý proud [A] (Cu / Al)	175 / 125
Vstupy na pól [mm <sup>2</sup> ]	1 x 16-70
Výstupy na pól [mm <sup>2</sup> ]	6 x 2,5-16
Propojení	–
Rozměry D x Š x V [mm]	80 x 71,5 x 42,5

## Svorkovnice BPZ-KB 4pólové

- Pro měděné vodiče
- Montáž na přístrojovou lištu nebo montážní desku
- Dodávka obsahuje: 1 4pólovou svorkovnici

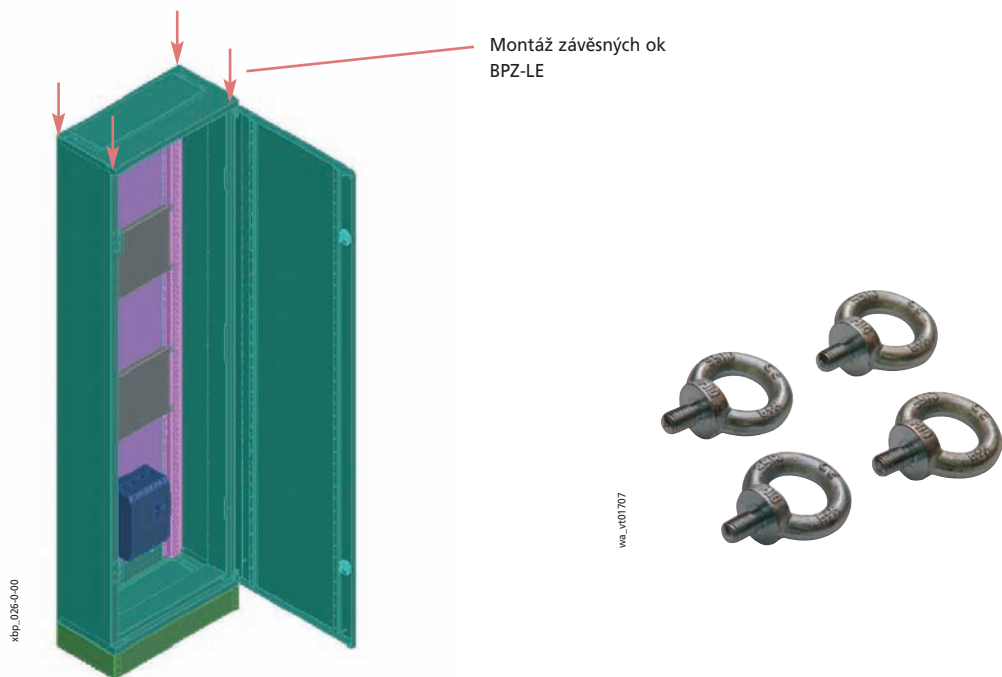
### Technické údaje

	BPZ-KB-8/125	BPZ-KB-9/125	BPZ-KB-13/125	BPZ-KB-11/160
Jmenovitý proud [A]	125	125	125	160
Vstupy na pól [mm <sup>2</sup> ]	1 x 10-35	1 x 6-35	1 x 6-35	1 x 10-50
Výstupy na pól [mm <sup>2</sup> ]	3 póly x (5 x 1,5-6 / 2 x 2,5-16)	1 x 6-35	1 x 6-35	3 x 6-35
	1 pól x (4 x 1,5-6 / 6 x 2,5-16)	7 x 2,5-10	9 x 2,5-10	8 x 2,5-16
			2 x 2,5-16	
Rozměry D x Š x V [mm]	74,5 x 98 x 49	102 x 89 x 48	103 x 126 x 48	87 x 162 x 50

## Závěsná oka BPZ-LE

- Pro manipulaci se skříněmi pomocí jeřábu
- Lze montovat na vrchní část samostatně stojících rozváděčů (matice jsou součástí skříně)
- Max. statický tah: 1400 N každé oko, 3800 N celkem
- Hmotnost: cca 0,2 kg
- Dodávka obsahuje: 4 oka

## Montáž závěsných ok



## Sběrnice se závity BPZ-BB/T

- Sběrnice s otvory s metrickým závitem
- Připojení vodičů pomocí kabelových ok
- Přednostně určeno pro PE/PEN sběrnice
- Dodávka obsahuje: 1 sběrnici

### Rozměry [mm]

Typ	A	E	P	∅ D	∅ M	Jmenovitý proud [A] (teplota sběrnic 65 °C)
BPZ-BB/T-15/5/1000	15	5	25	8x12	M6	218
BPZ-BB/T-20/5/1000	20	5	25	10x14	M6	274
BPZ-BB/T-32/5/1000	32	5	25	12x16	M6	400
BPZ-BB/T-15/5/2000	15	5	17,5	8x12	M6	218
BPZ-BB/T-20/5/2000	20	5	25	10x14	M6	274
BPZ-BB/T-20/10/1000	20	10	25	10	M8	427
BPZ-BB/T-30/10/1000	30	10	25	10	M8	573

## Distanční izolátory BPZ-BBS/DH-M6

- S vnějším a vnitřním závitem na protilehlých koncích
- Izolant: polystyren
- Závít z pocínované oceli
- Teplota až do 80 °C
- Izolační napětí 1000 V
- Dodávka obsahuje: 1 izolátor

### Rozměry [mm]

Typ	L	∅	A	B
BPZ-BBS/DH-M6/70	70	M6	7-8	13
BPZ-BBS/DH-M6/120	120	M6	7-8	13

## Ochranný kryt BPZ-BBS/PC-1000/250/3

- Pro zakrytí volných částí nebo k ochraně částí obsazených
- Materiál: PVC
- Rozměry [mm]: 1000 x 250 x 3 (Š x H x V)
- Dodávka obsahuje: 1 kryt

## 4pólové držáky sběrnic BPZ-BBS-4

### BPZ-BBS-4/400

- Jmenovitý proud 160-400 A
- Pro sběrnice se závity M6, 15 x 5 a 20 x 5 mm
- Kompaktní provedení
- Otvory pro připevnění šrouby M6
- Možnost montáže ochranného krytu
- Bezhalogenové (NFF 16-101-F2)
- Max. vzdálenost mezi držáky v mm v případě použití jedné sběrnic na fázi

$I_{PK}$ [kA]	11	14	24
$I_{cc rms}$ [kA], 1s	6,5	8	12
15 x 5 mm	550	447	253
20 x 5 mm	635	516	261

### BPZ-BBS-4/630

- Jmenovitý proud 160-630 A
- Pro sběrnice s rozměry 15 x 5, 20 x 5, 32 x 5, 20 x 10, 30 x 10 mm
- Snadná montáž na přístrojovou lištu nebo montážní desku
- Možnost ochrany proti nežádoucímu dotyku pomocí krytu
- Bezhalogenové (NFF 16-101-F2)
- Max. vzdálenost mezi držáky v mm v případě použití jedné sběrnic na fázi

$I_{PK}$ [kA]	11	14	24	48
$I_{cc rms}$ [kA], 1s	6,5	8	12	23
15 x 5 mm	696	565	320	102
20 x 5 mm	804	653	370	102
32 x 5 mm	1000	826	418	102
20 x 10 mm	1000	1000	418	102
30 x 10 mm	1000	1000	418	102

Přehled typů a obj. čísel na str. 77 - 78

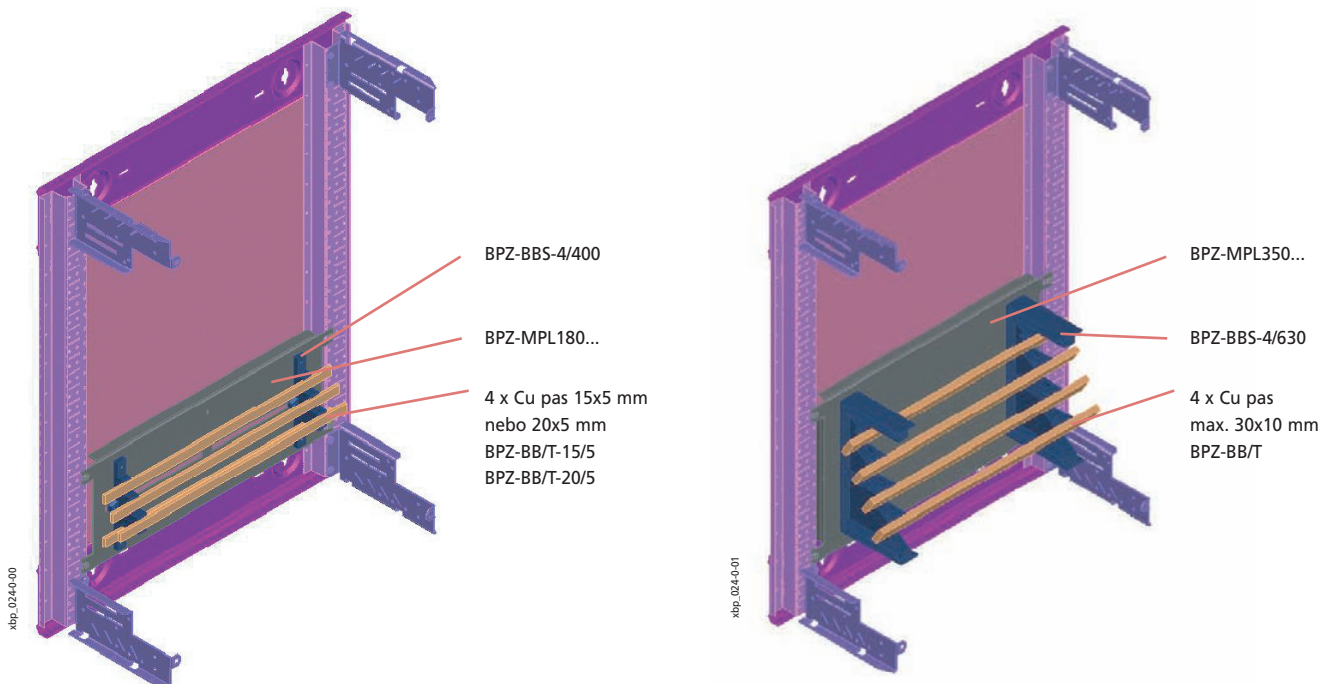
## Montážní úchytky pro 4pólový držák sběrnic 630 A, BPZ-BR/BBS630/V

- Pro svislou montáž držáků sběrnic BPZ-BBS-4/630/V na základní rám skříně se šířkou 400 mm (nebo na sekci skříně širokou 400 mm vytvořenou pomocí oddělovacího rámu BPZ-SF)
- Možnost přímé montáže PE/PEN sběrnice na úchytce (vodivé spojení se skříní)
- Materiál: pozinkovaný ocelový plech
- Dodávka obsahuje: 2 úchytky, upevňovací materiál



## Možné aplikace sběrnic s držáky BPZ-BBS-4

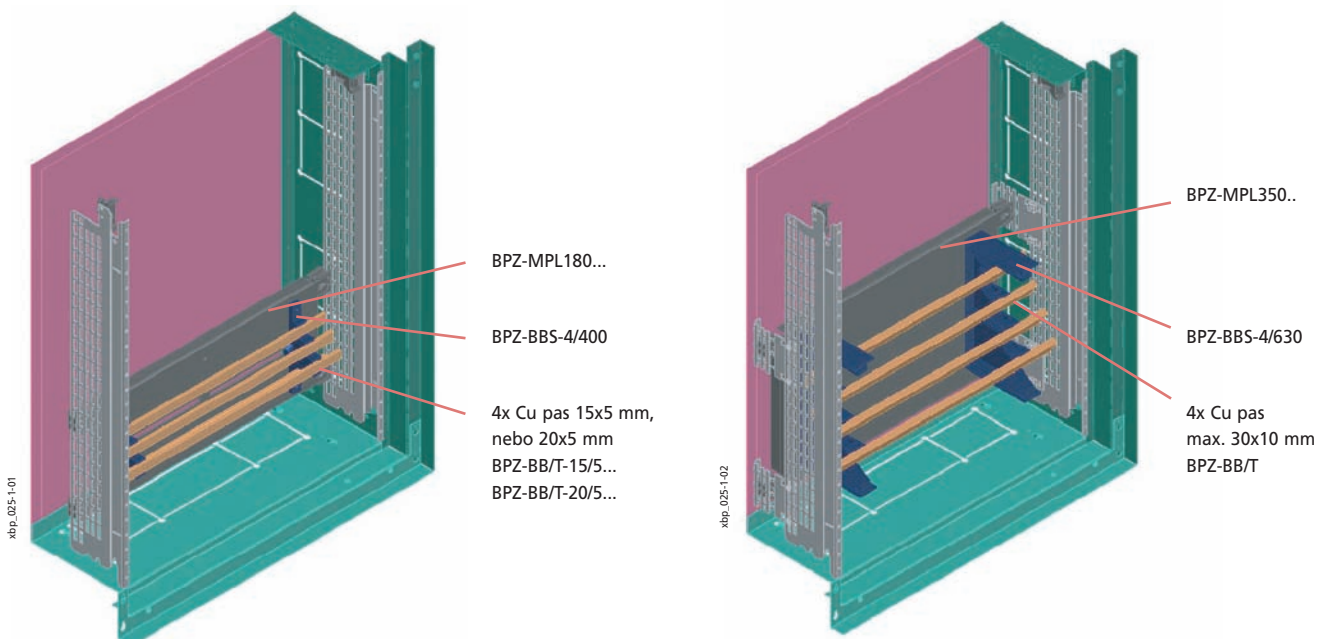
### Umístění sběrnic na montážní desky BPZ-MPL



### Umístění držáků BPZ-BBS-4/630 na úchytce BPZ-BR/BBS630/V

#### Příklad aplikace:

- Sběrnice jsou napájeny přes jistič NZM
- Sběrnice slouží jako připojovací místa pro dílčí přístroje



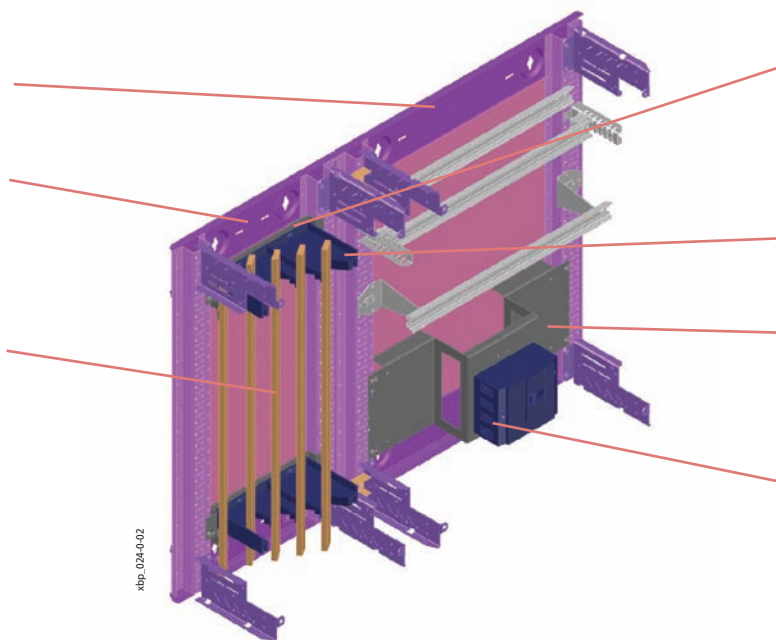
Přehled typů a obj. čísel na str. 78

Skříň šířky 600 nebo 800

Skříň šířky 400  
Spojené pomocí sady  
BP-MSL...

5 x Cu pas max 30x10 mm  
BPZ-BB/T...

xbp\_024-0-02



BPZ-BR/BBS630/V

BPZ-BBS-4/630

Montážní sady  
pro jističe NZM

K propojení možno  
využít pásy BPZ-FLEX/.../H nebo  
páskové vodiče  
CU-BAND

## Detail montáže držáku sběrnic

Skříň šířky 600 nebo 800

Skříň šířky 400  
Spojené pomocí sady BP-MSL...

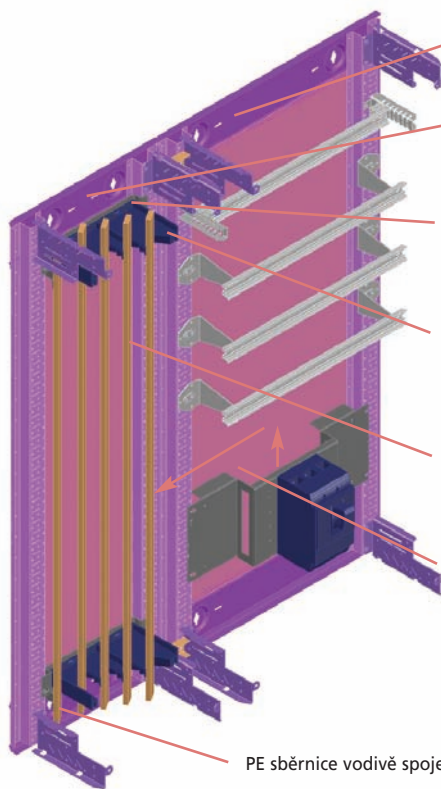
BPZ-BR/BBS630/V

BPZ-BBS-4/630

5 x Cu pas max 30x10 mm  
BPZ-BB/T...

K propojení jističe a vertikálních  
sběrnic možno využít pásy  
BPZ-FLEX/.../H

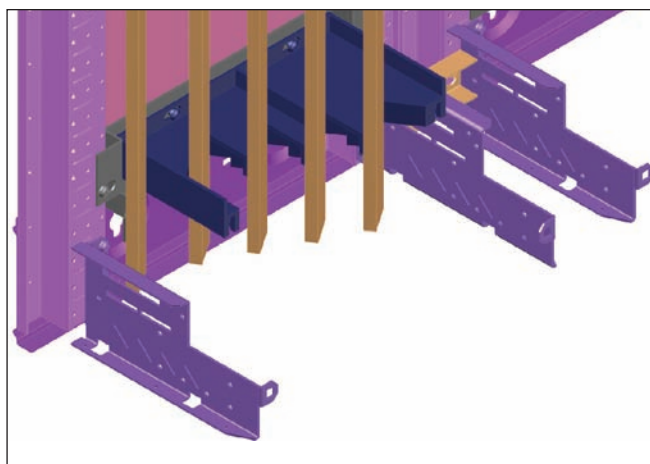
xbp\_024-0-04



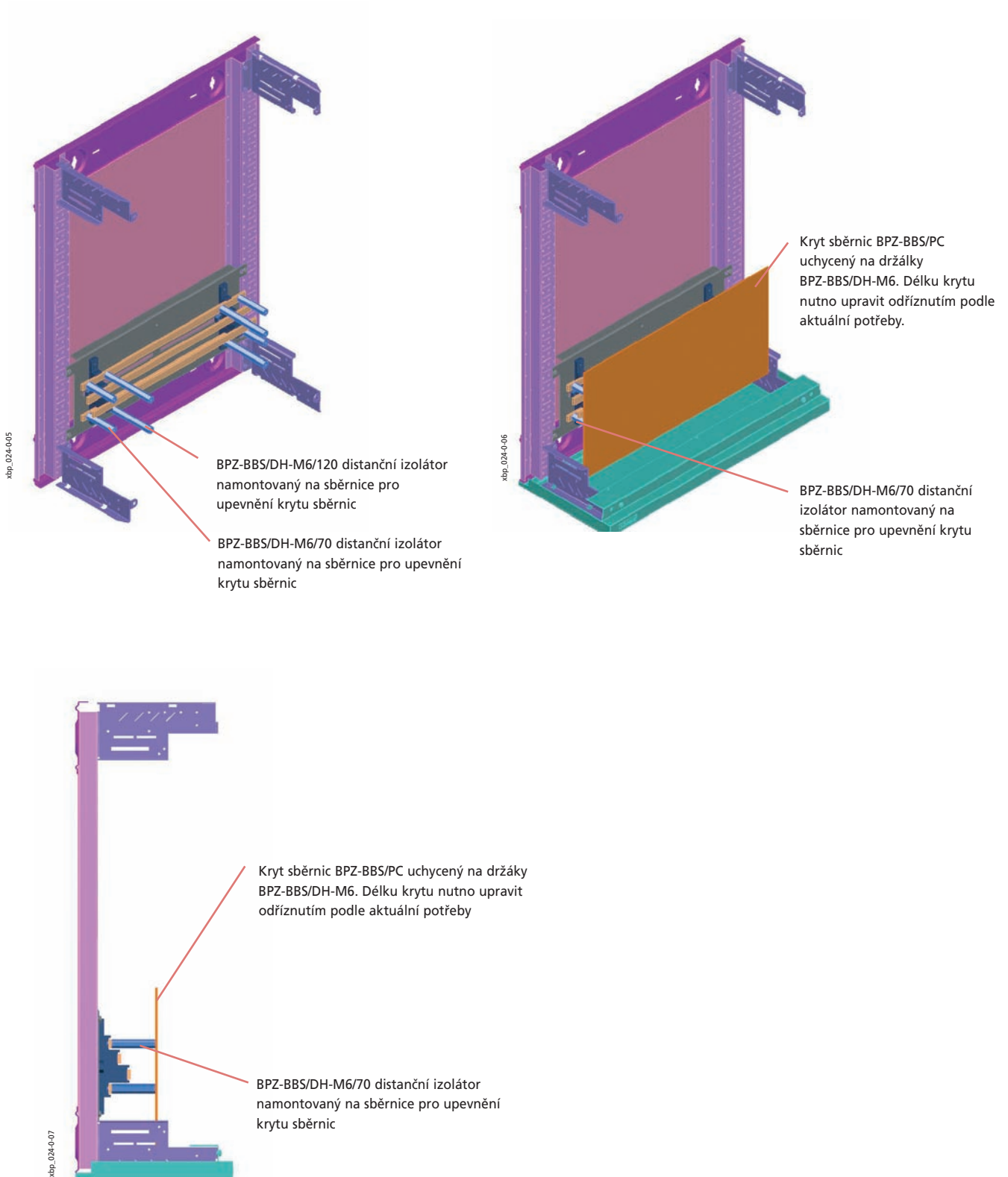
PE sběrnice vodivě spojená se skříní

## Detail

xbp\_024-0-03



## Montáž ochranného krytu na sběrnice se závit





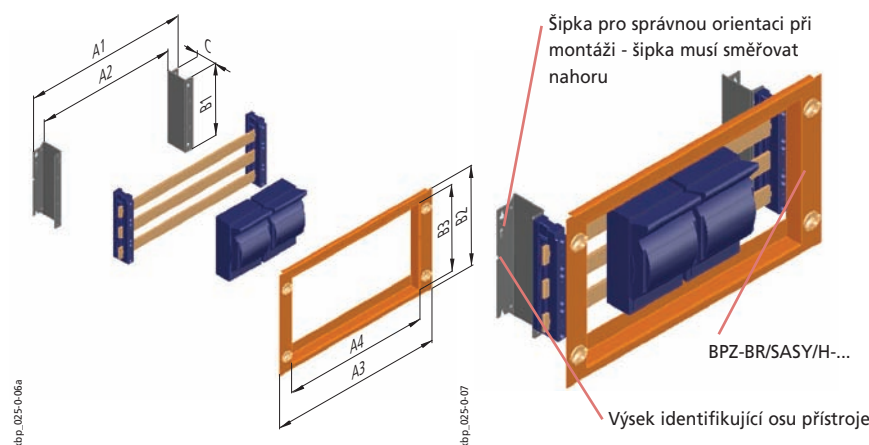
## Montážní sady pro 3pólové držáky sběrnic 630A SASY60i, BPZ-BR/SASY/H...

- Montážní sady pro upevnění držáků sběrnic BBS-3/FL
- Materiál  
Krycí deska: ocelový plech, polyesterová prášková barva RAL 7035  
Montážní úhelníky: pozinkovaný ocelový plech
- Pro rozváděče pro montáž na omítku nebo samostatně stojící skříňe
- Dodávka obsahuje:  
Šířka 400 až 800 mm - 2 montážní úhelníky, 1 krycí desku, upevňovací materiál  
Šířka 1000 a 1200 mm - 3 upevňovací úhelníky, 2 zpevňovací profily, 1 krycí desku, upevňovací materiál

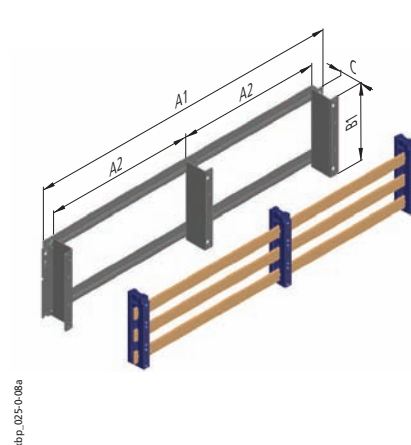
### Rozměry [mm]

Typ	Montážní úhelníky				Krycí deska			
	Vnější rozměry				Vnější rozměry			
	Šířka	Výška			Šířka	Výška		
	A1	B1	A2	C	A3	B2	A4	B3
BPZ-BR/SASY/H-400	296	215	222	63	320	300	234	194
BPZ-BR/SASY/H-600	496	215	422	63	520	300	434	194
BPZ-BR/SASY/H-800	696	215	622	63	720	300	634	194
BPZ-BR/SASY/H-1000	896	215	822	63	920	300	834	194
BPZ-BR/SASY/H-1200	1096	215	1022	63	1120	300	1034	194

Pro šířku skříně 400, 600, 800 mm



Pro šířku skříně 1000 a 1200 mm



## Montážní desky s předvrtanými otvory pro montáž sběrnic SASY 60i BPZ-MPLSASY

- Pro montáž držáků sběrnic systému SASY 60i
- Materiál: pozinkovaný ocelový plech
- Dodávka obsahuje: 1 montážní desku, upevňovací materiál

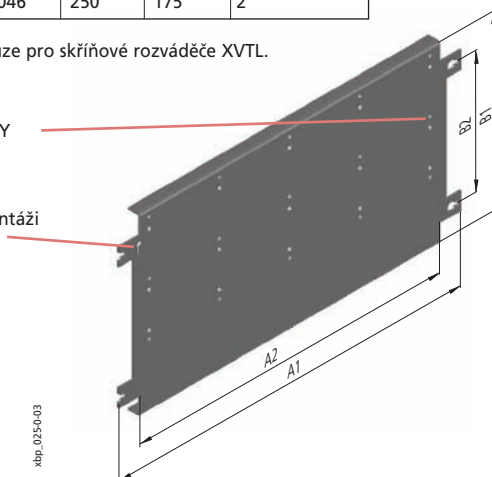
### Rozměry [mm]

Typ	Šířka		Výška		Počet úchytek BEL na straně
	A1	A2	B1	B2	
BPZ-MPLSASY-425 <sup>1)</sup>	313	253	250	175	2
BPZ-MPLSASY-600	488	428	250	175	2
BPZ-MPLSASY-800	688	648	250	175	2
BPZ-MPLSASY-1000	888	846	250	175	2
BPZ-MPLSASY-1200	1088	1046	250	175	2

<sup>1)</sup> BPZ-MPLSASY-425 je vhodná pouze pro skříňové rozváděče XVTL.

Předvrtané otvory pro montáž SASY

Šipka pro správnou orientaci při montáži - šipka musí směřovat nahoru

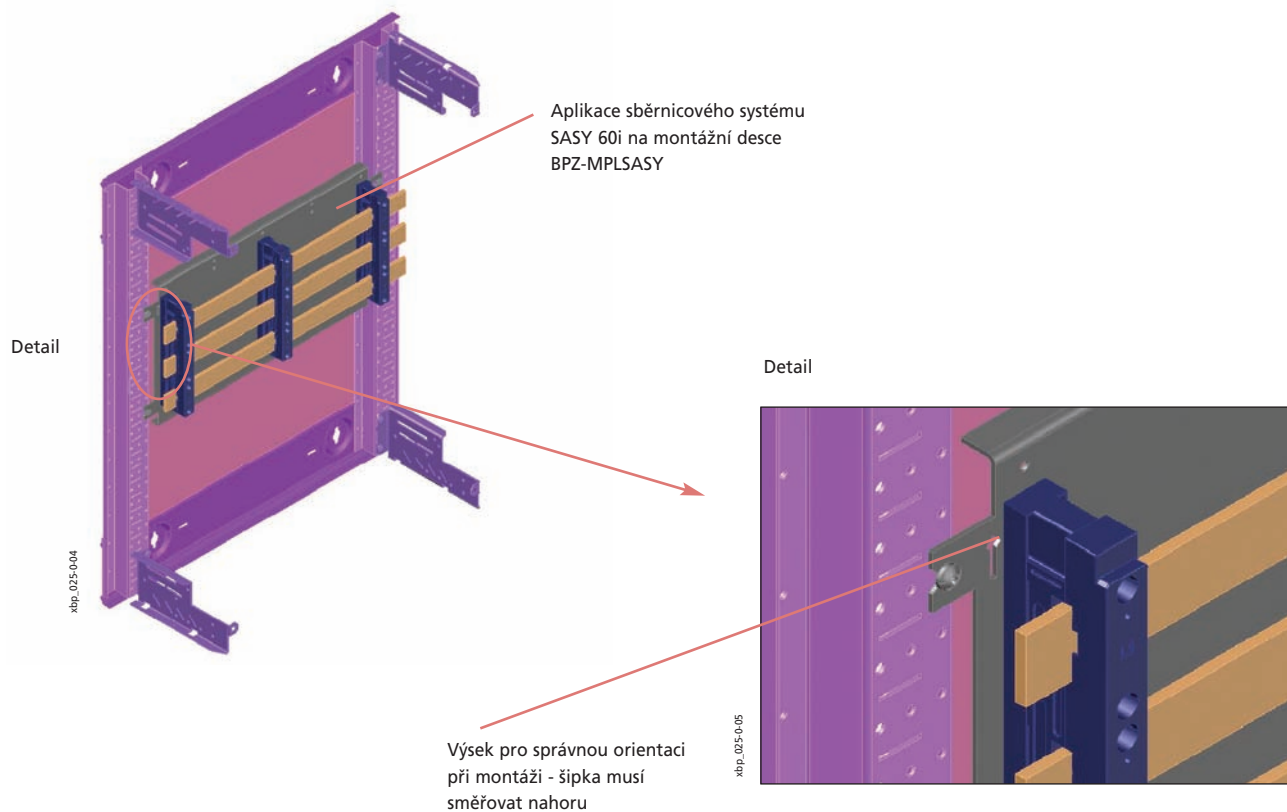
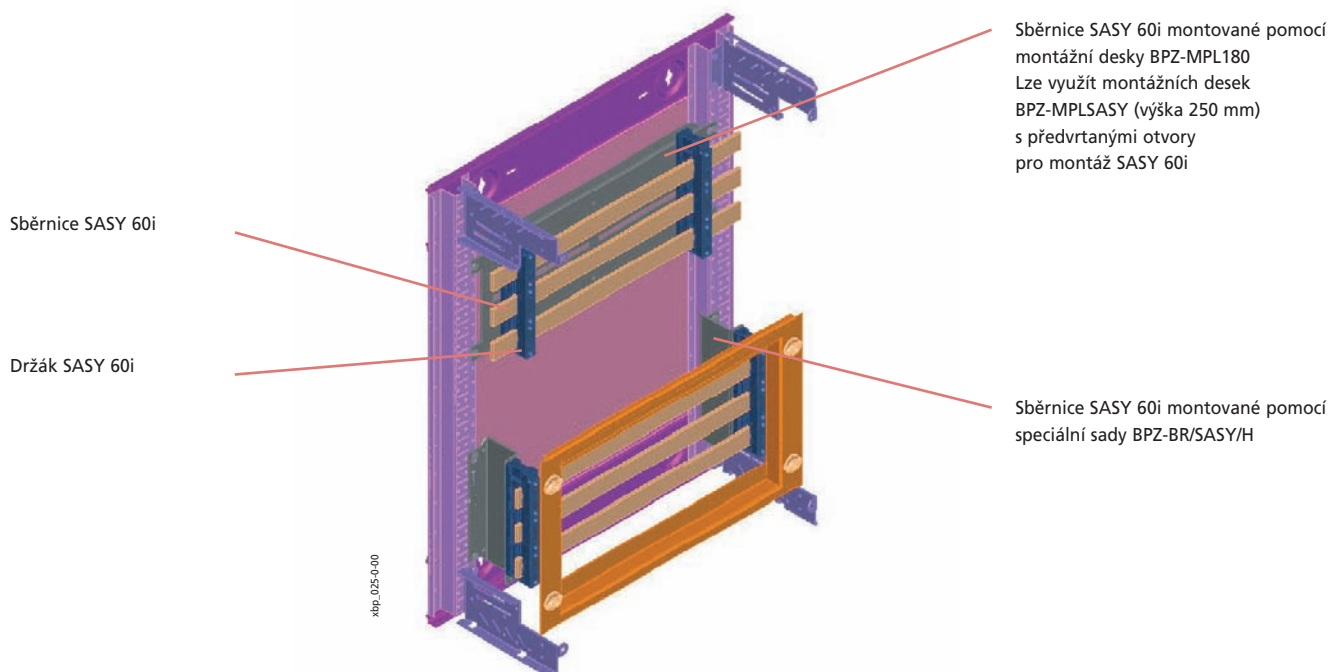


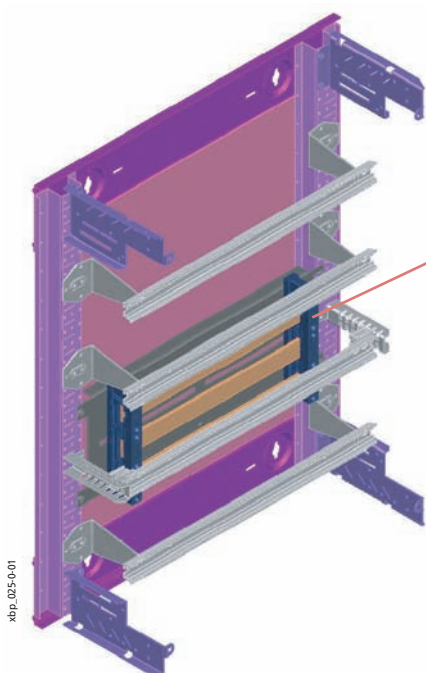
Přehled typů a obj. čísel na str. 78

## Příklad montáže sběrnicevého systému SASY 60i

### Příklad aplikace:

- Sběrnice jsou napájeny přes jistič N/ZM
- Sběrnice slouží jako přípojovací místa pro dílčí přístroje



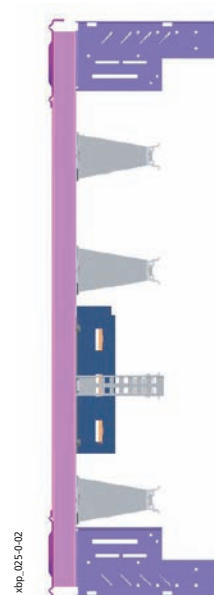


xbp\_025-0-01

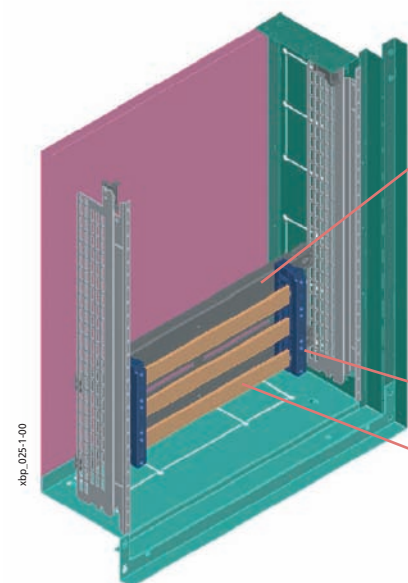
**BPZ-MPL180...**  
Sběrnice SASY 60i montované na montážní desce  
Lze využít montážních desek BPZ-MPLSASY (výška 250 mm) s předvrtanými otvory pro montáž SASY 60i

Sběrnice lze umístit pod přístrojové lišty  
- úspora místa v rozváděči

Pro přístrojovou lištu nad sběrnicemi nutno použít sloupky BPZ-TA (sada BPZ-DINR...-T)



xpp\_025-0-02



abp\_035-1-00

**BPZ-MPL180... + BEL...**  
Sběrnice SASY 60i montované na montážní desce - lze využít pro rozbočení L/N/PE vodičů.

Lze využít montážních desek BPZ-MPLSASY (výška 250 mm) s předvrtanými otvory pro montáž SASY 60i

Doporučená hloubka montáže (5) - vhodná pro rozbočení L/N/PE i pro montáž přístrojů přímo na sběrnice.

Pro zakrytí lze využít krycí desku s plastovou vložkou - otvory vyřezat dle aktuální polohy přístrojů.

Sběrnice SASY 60i

Držák SASY 60i

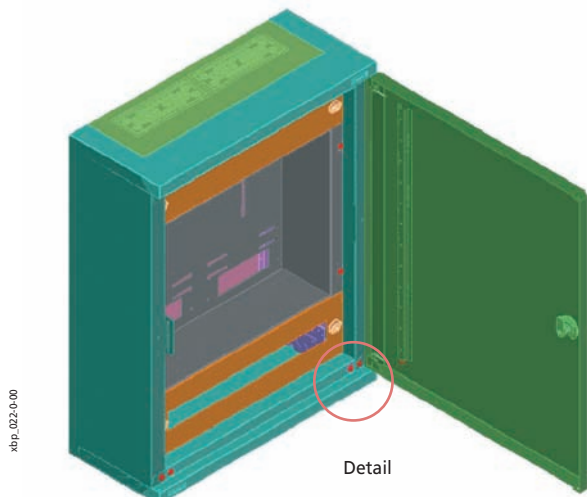
## Sada pro uzemnění dveří BFZ-DES

- Standardní součást dodávky všech dveří Profi Plus
- Pro uzemnění dveří
- Délka: 300 mm
- Průřez: 6 mm<sup>2</sup>
- Dodávka obsahuje: 1 uzemňovací vodič s kabelovými oky, upevňovací materiál

### Uzemnění dveří

- Pro uzemnění dveří skříňně slouží závitový trn ve dveřích a zalisovaná matice v rámu skříňně. Uzemnění se provede propojením těchto bodů pomocí sad BFZ-DES

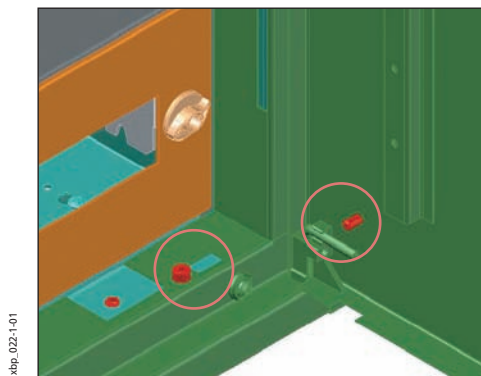
### Provedení na omítku BP-O



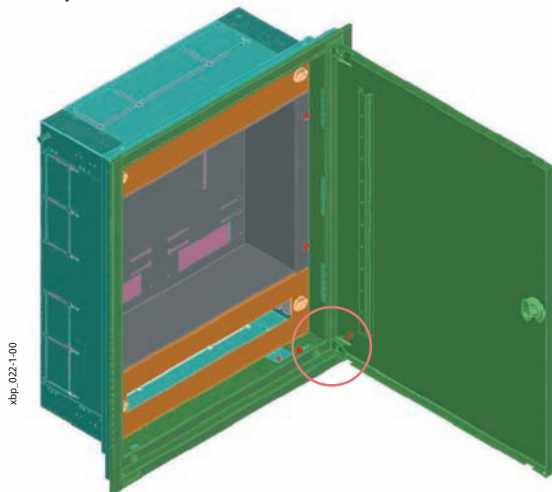
### Pospojování rozváděčů Profi Plus

- Bočnice a vrchní / spodní panel jsou se základním rámem pospojovány pomocí samozemnicích šroubů (součást dodávky)
- Krycí desky všech typů jsou pospojovány pomocí samozemnicích uzávěrů. Spolehlivé vodivé spojení pomocí těchto uzávěrů je typově zkoušeno.
- Přístrojové lišty jsou s bočnicemi BPZ-MSW nebo držáky BPZ-TA vodivě spojeny pomocí úchytek BEL
- Elektroměřové vany jsou se základním rámem pospojovány pomocí samozemnicích šroubů

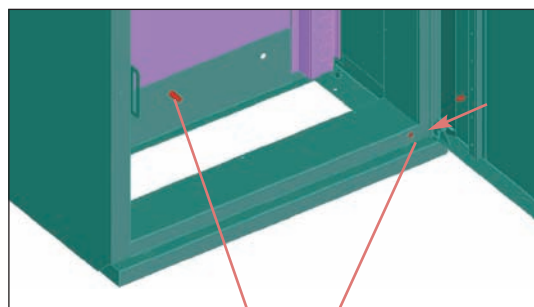
### Detail



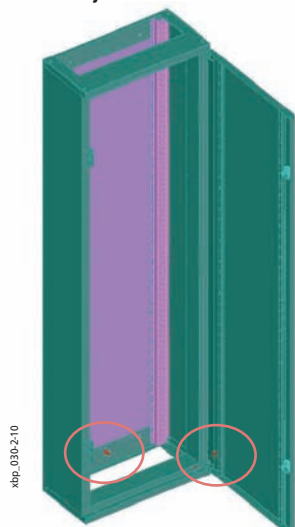
### Provedení pod omítku BP-U



### Detail



### Samostatně stojící skříň BP-F



Připojení uzemňovací sady pro uzemnění dveří. Matice v rámu rozváděče a zemnicí šroub ve dveřích

Centrální zemnicí šroub v zadní části skříňně

Přehled typů a obj. čísel na str. 78

## Páskové připojovací vodiče pro jističe NZM, BPZ-FLEX/...

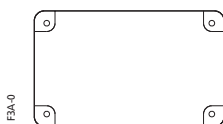
- Vhodné pro připojení jističů NZM, LZM a vypínačů N, PN a LN
- Izolované provedení vodičů eliminuje možnost mezifázových zkratů při vypínání vysokých zkratových proudů a následné silné exhalaci ionizovaných plynů v oblasti vstupních svorek jističe
- Páskové vodiče zaručují přenesení velkých proudů při současné vysoké tvarové flexibilitě vodičů
- Jmenovité napětí 600 V AC
- Teplotně stabilní izolace do +105 °C
- Barva: černá
- Dodávka obsahuje: 4 vodiče, upevňovací materiál

Typ	Jmenovitý proud	Počet pásků x šířka x tloušťka pásku (ks x mm x mm)	Použití pro
BPZ-FLEX/NZM2/46/H	250 A	6 x 16 x 0,8	400 mm 600 mm
BPZ-FLEX/NZM2/48/H	250 A	6 x 16 x 0,8	400 mm 800 mm
BPZ-FLEX/NZM3/46/H	400 A	10 x 16 x 0,8	400 mm 600 mm
BPZ-FLEX/NZM3/48/H	400 A	10 x 16 x 0,8	400 mm 800 mm

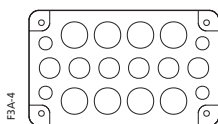
## Kabelové příruby

- Dodávka obsahují: 1 přírubu

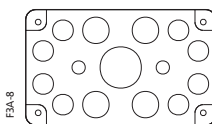
### F3A



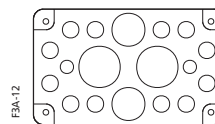
**F3A-0**  
Bez otvorů



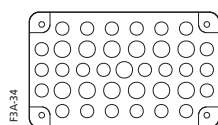
**F3A-4**  
4xM16, 6xM25, 8xM32



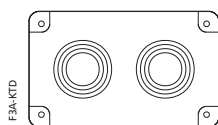
**F3A-8**  
2xM16, 8xM25, 4xM32, 1xM50



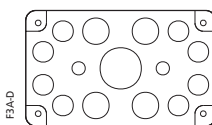
**F3A-12**  
2xM16, 12xM20, 2xM40, 2xM50



**F3A-34**  
24xM16, 13xM20

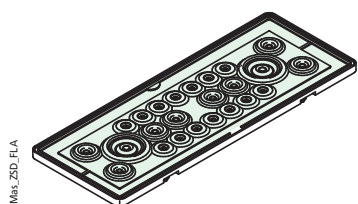


**F3A-KTD**  
2 kabelové průchodky  
do Ø 70 mm



**F3A-D**  
Vložka příruby z pěnové pryže, 40 kabelů Ø 10-13 mm,  
4 kabely Ø 17-21 mm, 2 kabely Ø 27-30 mm

### Příruba ZSD-2K/FLA

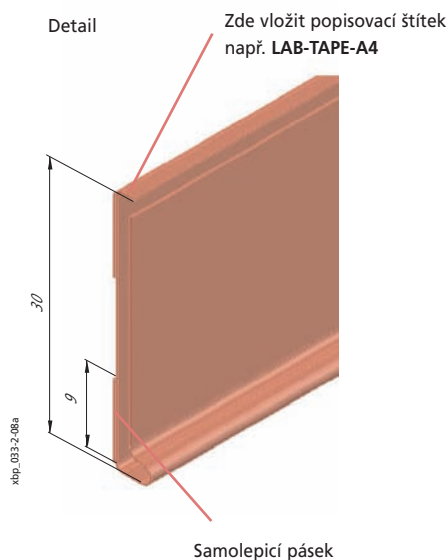
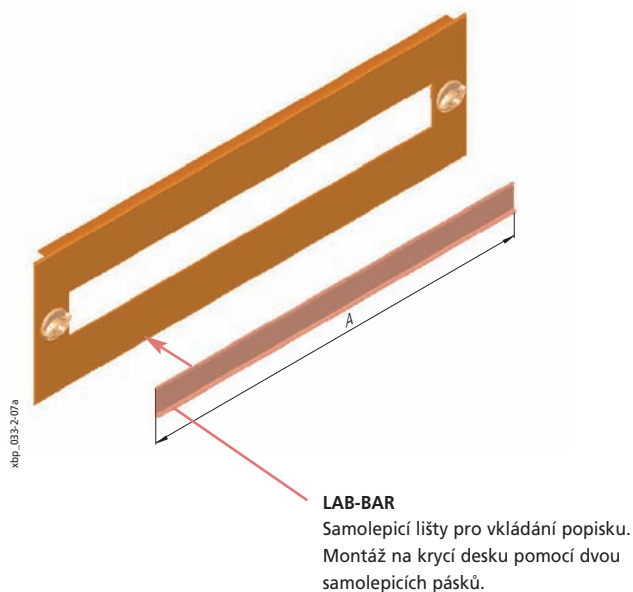


14x Ø 11 mm  
8x Ø 15 mm  
2x Ø 28 mm

## Samolepicí lišty pro vkládání popisků LAB-BAR

Rozměry [mm]

Typ	Počet modulů TE	Délka A
LAB-BAR_13TE	13	228
LAB-BAR_24TE	24	420
LAB-BAR_46TE	46	805
LAB-BAR_57TE	57	998
LAB-BAR_1000	-	1000
LAB-BAR_3000	-	3000



## Popisovací štítky pro LAB-BAR, LAB-TAPE\_A4

### Technické údaje

#### Prázdné:

1 list obsahuje 8 pásek se šířkou 27 mm a délkou 297 mm.  
Perforováno pro snadné odtržení pásky.

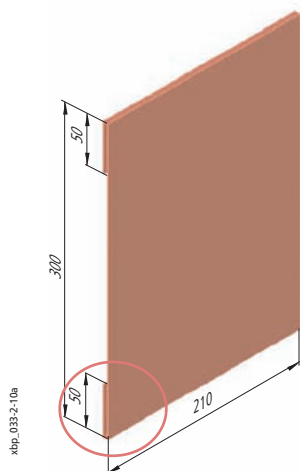
#### S potiskem:

Pro šířku přístroje  
1,5TE  
2TE  
3TE  
4TE

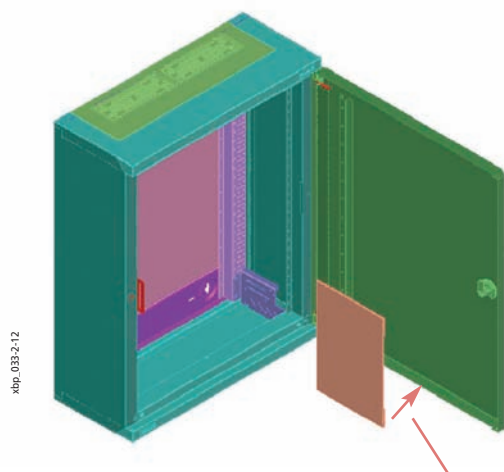
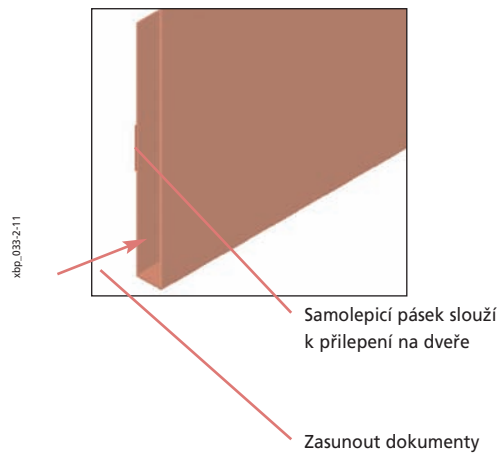
Číselný potisk  
1-30  
1-24  
1-5  
1-4

## Držák dokumentace LAB-BAG\_A4

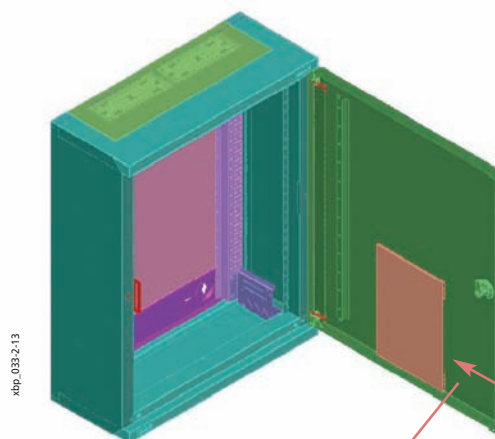
Rozměry [mm]



Detail



Schránku na dokumentaci LAB-BAG lze připevnit na dveře pomocí samolepicích pásků v horní a dolní části



## Přehled komponentů pro typické sestavy Profi Plus

### Rozváděč pod omítku

- Ochranný rám BPZ-WB3S-... Možno doplnit zadní stěnou BPZ-RP-...
- Rám s dveřmi BP-U-3S-... pro krytí IP30, nebo BPM-U-3S-... pro IP54
- Bočnice montážního rámu BPZ-MSW-...
- Úchytky pro upevnění montážního rámu BPZ-SNAP
- Přístrojové lišty BPZ-DINR-... Pro sestavení montážního rámu potřeba alespoň 2 kusy (nejsou-li nahrazeny např. montážními panely BPZ-MPL)
- Úchytky BEL pro upevnění přístrojových lišt. Každá přístrojová lišta musí být upevněna alespoň jednou zelenou úchytkou BEL01 pro zajištění vodivého spojení
- Krycí desky BPZ-FP-...
- Další komponenty a příslušenství dle individuální konfigurace daného rozváděče (přístrojové lišty BPZ-DINR-..., montážní desky BPZ-MPL-..., svorkovnice (KLV-)KL-..., atd.)

### Rozváděč na omítku IP30, provedení s montážní rámem BPZ-MSW

- Montážní rám BP-MF-...
- Horní/dolní kryt BP-TBP-...
- Je-li použito krytů BP-TBP-...-CE, nutno doplnit deskami pro vstup kabelů BP-FLP-...
- Boční panely BPZ-SP-MSW-...
- Dveře BP-DS-... Pro šířku skříně 1000 nebo 1200 mm jsou třeba pravé a levé dveře, jež se objednávají samostatně
- Bočnice montážního rámu BPZ-MSW-...
- Přístrojové lišty BPZ-DINR-... Pro sestavení montážního rámu potřeba alespoň 2 kusy (nejsou-li nahrazeny např. montážními panely BPZ-MPL)
- Úchytky BEL pro upevnění přístrojových lišt. Každá přístrojová lišta musí být upevněna alespoň jednou zelenou úchytkou BEL01 pro zajištění vodivého spojení
- Krycí desky BPZ-FP-...
- Lišta pro uchycení N/PE svorek BPZ-TSB-...
- Další komponenty a příslušenství dle individuální konfigurace daného rozváděče (přístrojové lišty BPZ-DINR-..., montážní desky BPZ-MPL-..., svorkovnice (KLV-)KL-..., atd.)

### Rozváděč na omítku IP30, provedení bez montážního rámu BPZ-MSW

- Montážní rám BP-MF-...
- Horní/dolní kryt BP-TBP-...
- Je-li použito krytů BP-TBP-...-CE, nutno doplnit deskami pro vstup kabelů BP-FLP-...
- Boční panely BP-SP-...
- Dveře BP-DS-... Pro šířku skříně 1000 nebo 1200 mm jsou třeba pravé a levé dveře, jež se objednávají samostatně
- Krycí desky BPZ-FP-...
- Lišta pro uchycení N/PE svorek BPZ-TSB-...
- Další komponenty a příslušenství dle individuální konfigurace daného rozváděče (přístrojové lišty BPZ-DINR-..., montážní desky BPZ-MPL-..., svorkovnice (KLV-)KL-..., atd.)

### Rozváděč na omítku IP54, provedení s montážní rámem BPZ-MSW

- Skříň BPM-O-...
- Příruby F3A
- Držáky bočnic montážního rámu BPZ-CTS-L (2 páry)
- Bočnice montážního rámu BPZ-MSW-...
- Přístrojové lišty BPZ-DINR-... Pro sestavení montážního rámu potřeba alespoň 2 kusy (nejsou-li nahrazeny např. montážními panely BPZ-MPL)
- Úchytky BEL pro upevnění přístrojových lišt. Každá přístrojová lišta musí být upevněna alespoň jednou zelenou úchytkou BEL01 pro zajištění vodivého spojení
- Krycí desky BPZ-FP-...
- Lišta pro uchycení N/PE svorek BPZ-TSB-...
- Další komponenty a příslušenství dle individuální konfigurace daného rozváděče (přístrojové lišty BPZ-DINR-..., montážní desky BPZ-MPL-..., svorkovnice (KLV-)KL-..., atd.)



---

## Rozváděč na omítku IP54, provedení bez montážního rámu BPZ-MSW

- Skříň BPM-O-...
- Příruby F3A
- Držáky krycích desek BPZ-FPS-...
- Krycí desky BPZ-FP-...
- Lišta pro uchycení N/PE svorek BPZ-TSB-...
- Držáky bočnic BPZ-CTS-L pro upevnění lišty BPZ-TSB (1 pár)
- Další komponenty a příslušenství dle individuální konfigurace daného rozváděče (přístrojové lišty BPZ-DINR-..., montážní desky BPZ-MPL-..., svorkovnice (KLV-)KL-..., atd.)

---

## Samostatně stojící skříň

- Skříň BP-F-... pro verzi IP30
- Skříň BPM-F-... pro verzi IP54
- Ostatní uspořádání je obdobné verzi na omítku IP54, rozváděč je navíc možno doplnit podstavcem BPZ-SS-..., BPZ-FS-...

## Rozváděčové skříně na omítku CS s vyšším krytím



Dodávka obsahuje:

- montážní desku a přípeňovací materiál
- záslepku otvoru pro průchodky (včetně upevňovacích šroubů)
- ucpávky otvorů určených k montáži na zeď
- upevňovací prvky pro připojení uzemnění
- 1 klíč

### Technické údaje:

#### Elektrické:

Krytí	IP55 IK10
Splňuje podmínky	ČSN EN 60529 IEC 62262, ČSN EN 62208 NFC 15-100
Jmenovitý proud	dle použitých svorkovnic

#### Mechanické:

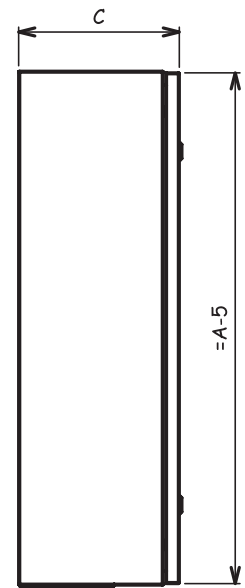
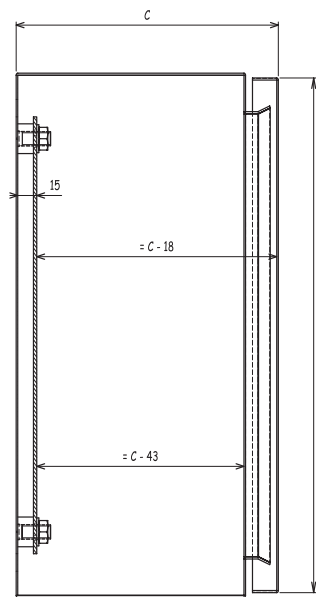
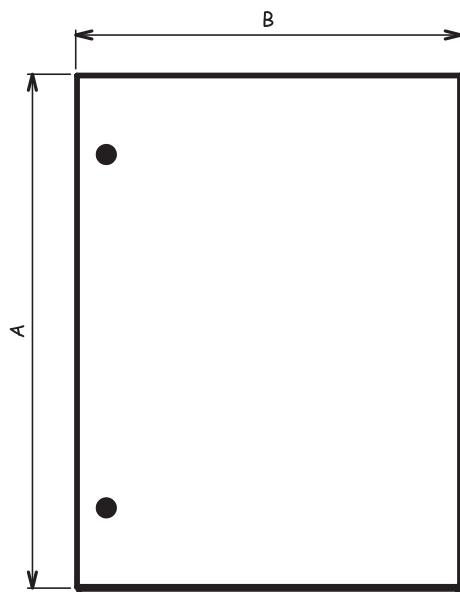
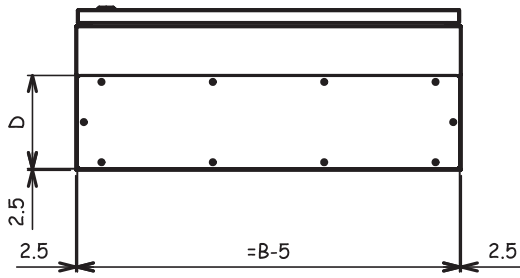
Skříň	ocelový plech tl. 1,2 mm (1,5 mm od šířky 500 mm) svařovaná konstrukce zadní stěna - přípeňovací otvory $\varnothing$ 10 mm
Dveře	ocelový plech tl. 1,2 mm (1,5 mm od rozměru 400 x 400 mm) úhel otevření 120° možnost změny otevírání levé / pravé panty - vnitřní těsnění - lité
Montážní deska	rám dveří - od rozměru 600 x 400 perforovaný (rozteč otvorů 50 mm) materiál - galvanizovaný ocelový plech tloušťka 2,5 mm (3 mm od rozměru 800 x 600 mm)
Zámek	typ Doppelbart 3 mm, izolovaný
Barva	prášková šedá, RAL7035
Odolnost proti klimatickým vlivům	konstaním - vlhkost, teplo dle IEC 60068-2-78 cyklickým - dle IEC 60068-2-30
Rozsah teplot	-40 °C až +70 °C
Hmotnost náplně - dveře	20 kg
Celková hmotnost náplně	300 kg se svisle umístěnými montážními úhelníky

Max. výkonová ztráta všech instalovaných přístrojů při okolní teplotě 35 °C a relativní vlhkosti 75%

Typ	Max. výkonová ztráta $P_L$ Samostatně instalovaná skříň	Max. výkonová ztráta $P_L$ Skříň v řadě krajní	Max. výkonová ztráta $P_L$ Skříň v řadě středová
CS-2520/150	11 W	10 W	9 W
CS-32/150	13 W	11 W	10 W
CS-33/150	16 W	15 W	14 W
CS-33/200	19 W	18 W	16 W
CS-34/200	23 W	22 W	21 W
CS-43/150	21 W	19 W	18 W
CS-43/200	24 W	22 W	20 W
CS-44/150	25 W	24 W	22 W
CS-44/200	29 W	27 W	25 W
CS-54/150	30 W	28 W	27 W
CS-54/200	35 W	32 W	30 W
CS-46/200	39 W	37 W	35 W
CS-46/250	44 W	42 W	39 W
CS-46/300	49 W	46 W	43 W
CS-54/250	39 W	36 W	33 W
CS-55/250	45 W	42 W	39 W
CS-64/150	35 W	33 W	31 W
CS-64/200	40 W	37 W	34 W
CS-65/150	42 W	39 W	37 W
CS-65/200	47 W	44 W	41 W
CS-64/250	45 W	42 W	38 W
CS-65/250	55 W	49 W	45 W
CS-66/200	54 W	51 W	48 W
CS-66/250	60 W	56 W	52 W
CS-66/300	65 W	61 W	57 W
CS-68/300	81 W	76 W	72 W
CS-75/200	53 W	50 W	47 W
CS-75/250	59 W	55 W	51 W
CS-84/200	51 W	47 W	44 W
CS-84/250	57 W	53 W	48 W
CS-86/200	68 W	64 W	60 W
CS-86/300	82 W	76 W	70 W
CS-88/200	85 W	81 W	77 W
CS-86/250	75 W	70 W	65 W
CS-88/300	101 W	95 W	89 W
CS-810/300	120 W	113 W	108 W
CS-106/250	91 W	85 W	79 W
CS-106/300	99 W	91 W	84 W
CS-108/250	112 W	106 W	100 W
CS-108/300	121 W	113 W	106 W
CS-1010/300	143 W	136 W	128 W
CS-126/250	106 W	99 W	92 W
CS-128/300	141 W	132 W	123 W
CS-1210/300	166 W	158 W	149 W
CS-1212/250	180 W	173 W	166 W

Rozměry [mm]

S dveřmi a spodním krytem

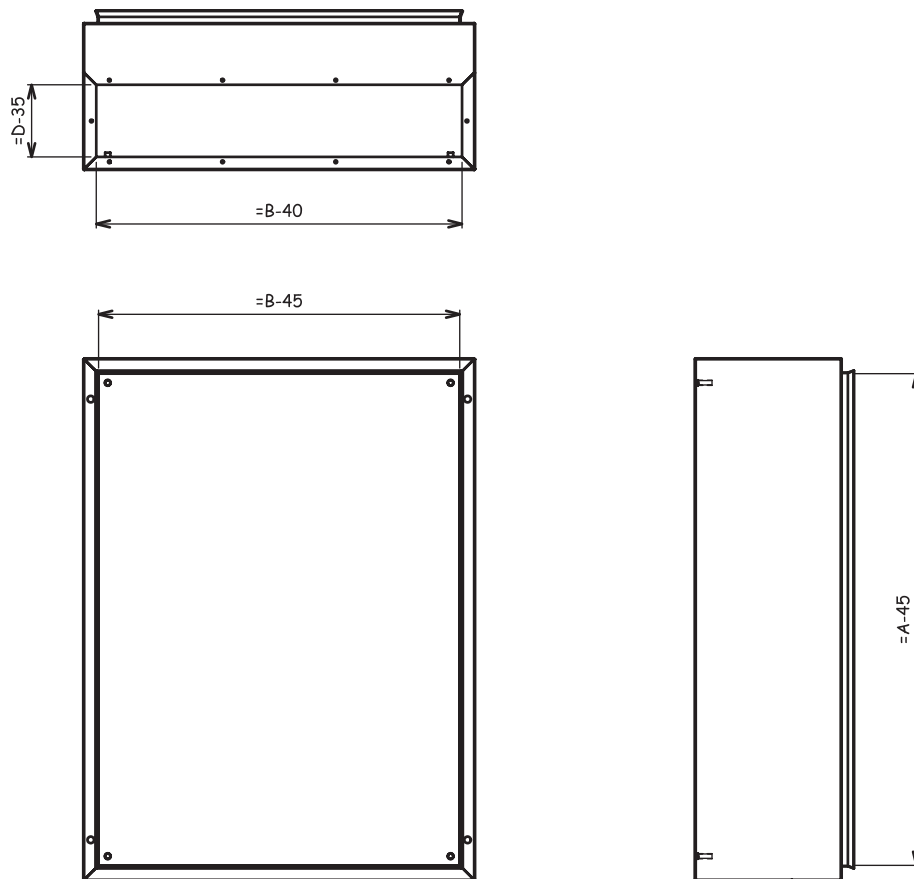


Rozměry [mm]

Typ	A [mm]	B [mm]	C [mm]	D [mm]
CS-2520/150	250	200	150	97
CS-32/150	300	200	150	97
CS-33/150	300	300	150	97
CS-33/200	300	300	200	172
CS-34/200	300	400	200	172
CS-43/150	400	300	150	97
CS-43/200	400	300	200	172
CS-44/150	400	400	150	97
CS-44/200	400	400	200	172
CS-46/200	400	600	200	172
CS-46/250	400	600	250	172
CS-46/300	400	600	300	172
CS-54/150	500	400	150	97
CS-54/200	500	400	200	172
CS-54/250	500	400	250	172
CS-55/250	500	500	250	172
CS-64/150	600	400	150	97
CS-64/200	600	400	200	172
CS-64/250	600	400	250	172
CS-65/150	600	500	150	97
CS-65/200	600	500	200	172
CS-65/250	600	500	250	172
CS-66/200	600	600	200	172
CS-66/250	600	600	250	172
CS-66/300	600	600	300	172
CS-68/300	600	800	300	172
CS-75/200	700	500	200	172
CS-75/250	700	500	250	172
CS-84/200	800	400	200	172
CS-84/250	800	400	250	172
CS-86/200	800	600	200	172
CS-86/250	800	600	250	172
CS-86/300	800	600	300	172
CS-88/200	800	800	200	172
CS-88/300	800	800	300	172
CS-810/300	800	1000	300	172
CS-106/250	1000	600	250	172
CS-106/300	1000	600	300	172
CS-108/250	1000	800	250	172
CS-108/300	1000	800	300	172
CS-1010/300	1000	1000	300	172
CS-126/250	1200	600	250	172
CS-128/300	1200	800	300	172
CS-1210/300	1200	1000	300	172
CS-1212/250	1200	1200	250	172

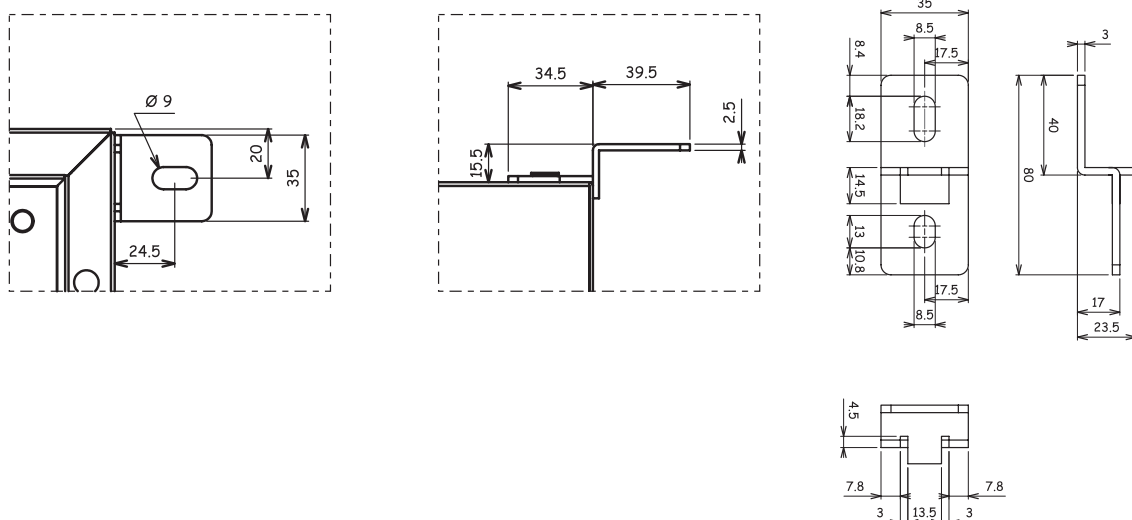
Rozměry [mm]

Bez dveří



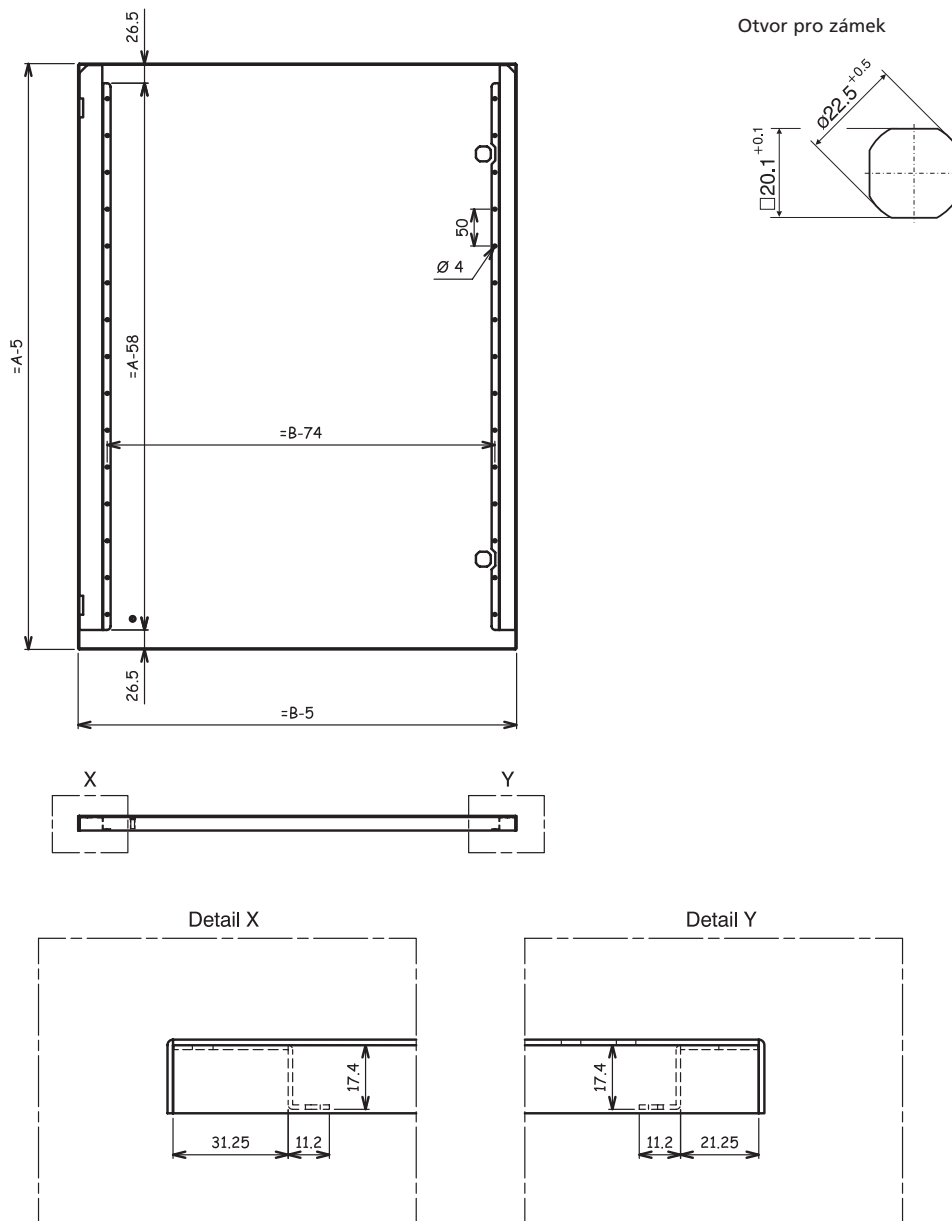
## Montážní úhelníky WFB-SET-CS

- Sada obsahuje 4 ks úhelníků, upevňovací šrouby



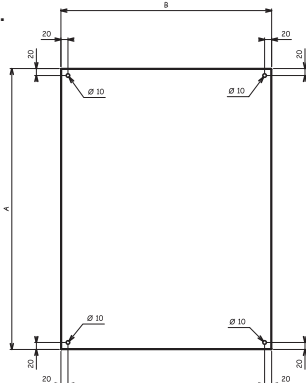
Rozměry [mm]

Profil dveří

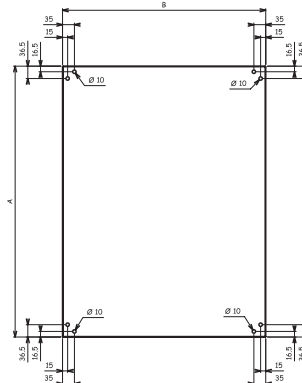


Otvory pro montáž na stěnu

Až do  
CS-86/...

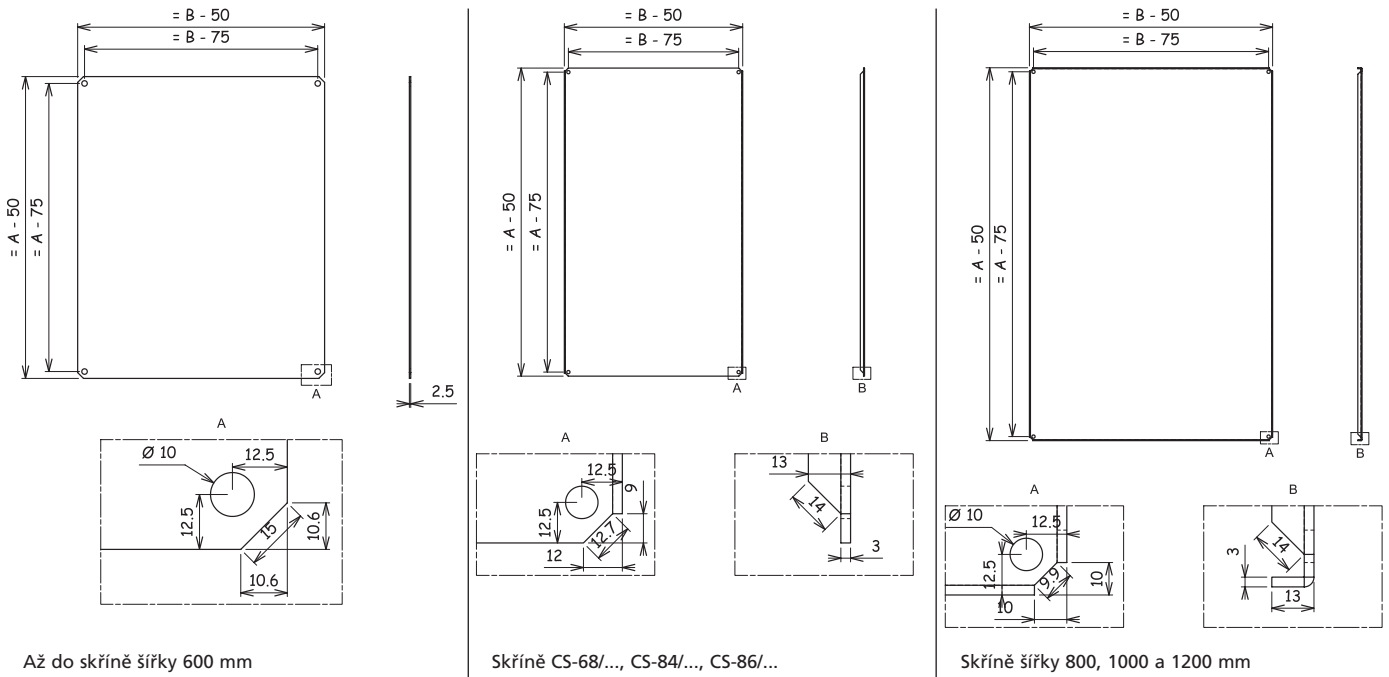


Od  
CS-88/...

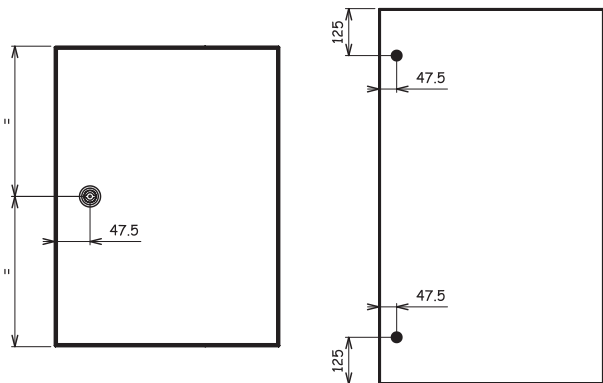


## Rozměry [mm]

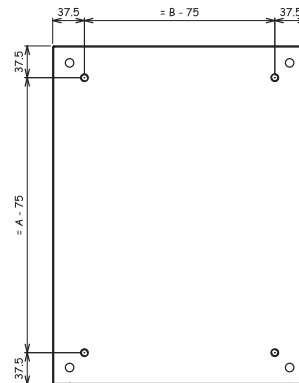
### Montážní desky



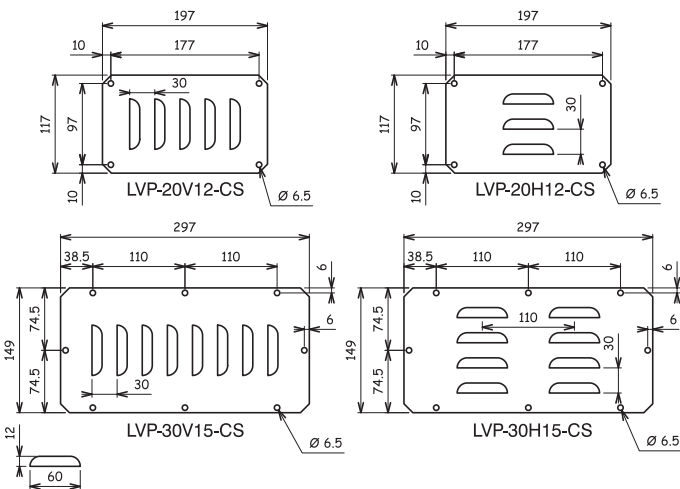
### Umístění zámků



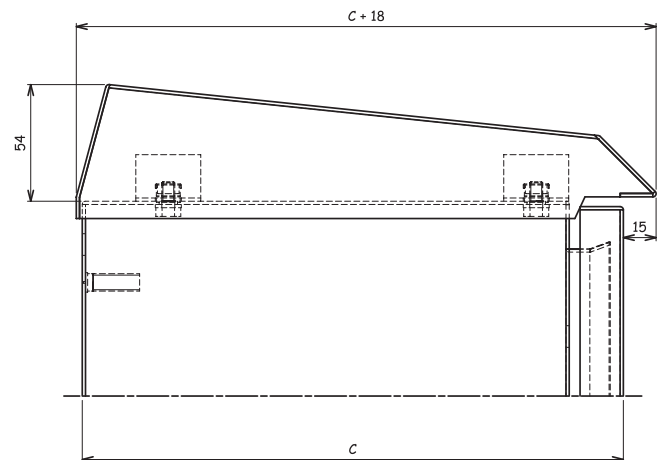
### Zadní stěna - umístění závitových trnů



### Stříšky CNP



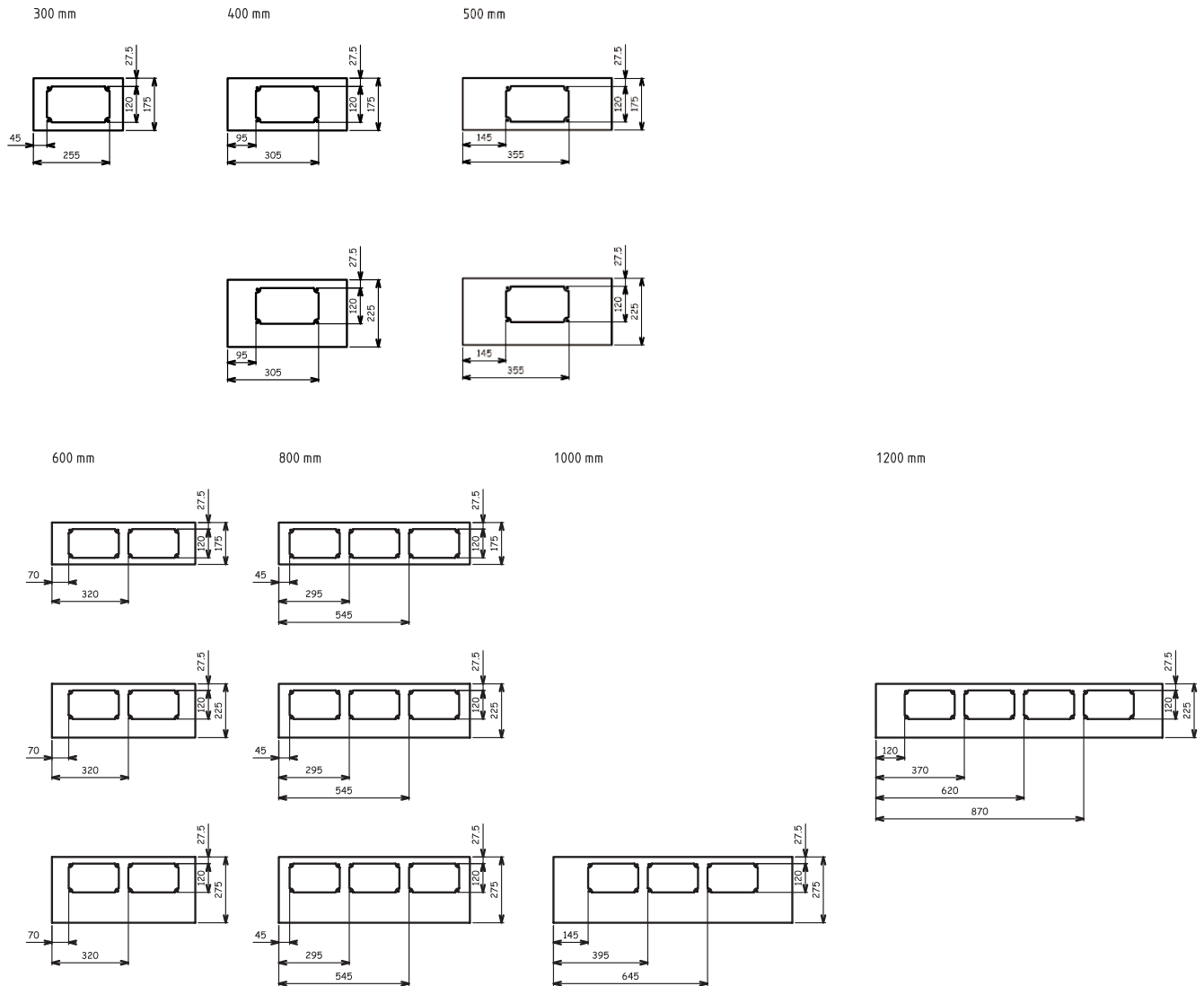
### Větrací mřížky LVP





Rozměry [mm]

## Spodní kryty AFP s otvory pro příruby F3A



## Rozváděčové skříně XVTL

### Technické údaje

#### Elektrické:

Splňuje požadavky ČSN EN 60 439-1, ČSN EN 62 208

Třída ochrany I

Stupeň krytí IP40 nebo IP55

Jmenovité napětí 230/400 V~ / 50Hz

Jmenovitý proud:

při použití sběrnic. systému SASY60i

1600 A

při použití nosičů přípojníc XBST, XVTL-BSB

2500 A

Maximální hodnota I<sub>2t</sub>

Kryty:

závitořezné samozemnicí šrouby M6

3,9 x 10<sup>6</sup> A<sup>2</sup>s / 1 šroub

Maximální vyzářený výkon instalovaných zařízení [W]

šířka

425 600 800 1000 1200

výška [mm]

1600 2000 1400 1600 1800 2000 1600 1800 2000 1600 1800 2000 1600 1800 2000

hloubka 300 mm

160 208 204 235 257 284 308 357 375 401 415 438 458 479 509

hloubka 400 mm

- 263 - 326 326 374 398 410 424 458 477 505 524 562 586

hloubka 500 mm

- 335 - 390 408 - 461 485 - 548 588 - 625 641

hloubka 600 mm

- 383 - 421 435 453 494 454 556 574 615 629 649 671 694

hloubka 800 mm

- 465 - - 575 - - 649 - - 724 - - 803



xvtl\_002-4-03

#### Mechanické:

Skříně pro stavbu samostatně stojících nebo řadových rozváděčů nízkého napětí s odnímatelnými bočními a zadními kryty.

Materiál

Ocelový plech

Povrchová úprava

Fosfátování a prášková barva (RAL 7035)

Dveře

Jednokřídlé s možností změny zavírání levé / pravé (šířky 1000 a 1200 dvoukřídlé). Dveře lze demontovat při úhlu otevření cca 90°. Maximální úhel otevření 120°.

Dveřní uzávěr

Tříbodový rozvorový zámek s vyklápěcí klikou s možností doplnění zámkovou vložkou s hloubkou 40 mm

Přívody a vývody

Vrchem nebo spodem

Mechanické zatížení

Při použití montážního rámu Profi Plus nesmí jeho zatížení překročit 150 kg.

Montážní desky plné výšky mohou být zatíženy maximálně do 200 kg.

Transformátory a výkonové spínače o hmotnosti větší než 40 kg musí být upevněny tak, aby se rovnoměrně zatížily všechny rohové sloupky. Celkové zatížení rozváděčové skříně nesmí překročit 400 kg.

Všechny díly skříně a příslušenství se montují pomocí závitořezných šroubů.

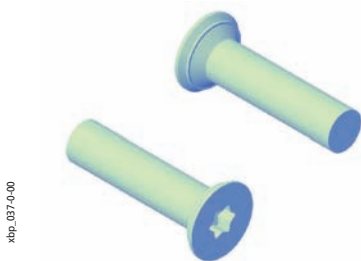
Pro usnadnění práce doporučujeme při montáži používat elektrický šroubovák.

Potřebné šrouby jsou součástí dodávky dílů i příslušenství.

Základní konstrukční komponenty jsou upevněny **samozemnicími** šrouby s hlavou TORX, která lépe přenáší moment šroubováku. Tím je usnadněno vytlačení závitu. Ostatní komponenty jsou upevněny **samozemnicími** šrouby s hlavou POZIDRIVE.

Montáž dílů a příslušenství

#### Šrouby TORX:

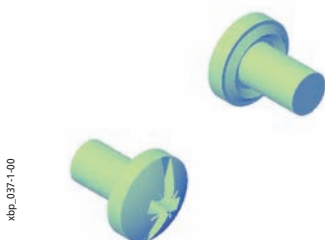


xbp\_037-0-00



xbp\_037-0-01

#### Šrouby POZIDRIVE:



xbp\_037-1-00



xbp\_037-1-01

#### Speciální provedení samozemnicích šroubů



xbp\_037-0-02

Ostrohanný kroužek zajistí spolehlivé elektrické spojení odnímatelného dílu při dotažení šroubu.



xbp\_037-1-02

## Rozváděčové skříně XVTL, stupeň krytí IP40

### Skříň XVTL-BF:

- Sestava skříně obsahuje: rám, dveře, zadní kryt, vrchní kryt, (spodní krycí plechy a boční kryty je nutné objednat samostatně)
- Materiál: rám z ocelového plechu tl. 2 mm, zadní kryt z ocelového plechu tl. 1,25 mm, dveře z ocelového plechu tl. 1,5 mm
- Povrchová úprava: fosfátování a prášková barva (RAL 7035)
- Možnost doplnění: boční kryt, spodní krycí plechy
- Příslušenství:
  - horizontální a vertikální nosníky, montážní panely, montážní úhelníky, montážní sady pro upevnění výkonových jističů IZM, NZM, spodní krycí plechy, aretace dveří, podstavce, adaptéry pro montáž rámu Profi Plus, montážní rámy Profi Plus, sběrníkový systém SASY 60i, atd.
  - Příslušenství je dodáváno včetně spojovacího materiálu.

### Boční kryty XVTL-S:

- Použití: slouží pro zakrytí boků rozváděčové skříně. Je nutné objednat samostatně, není součástí dodávky základních skříní. Splňuje požadavky normy ČSN EN 60 529 a IEC 529 pro stupeň krytí IP40
- Materiál: ocelový plech tl. 1,25 mm
- Povrchová úprava: fosfátování a prášková barva (RAL 7035)
- Montáž: zvnějšku pomocí závitových, samozemnicích šroubů s kuželovou hlavou (šrouby jsou součástí dodávky)

## Rozváděčové skříně XVTL, stupeň krytí IP55

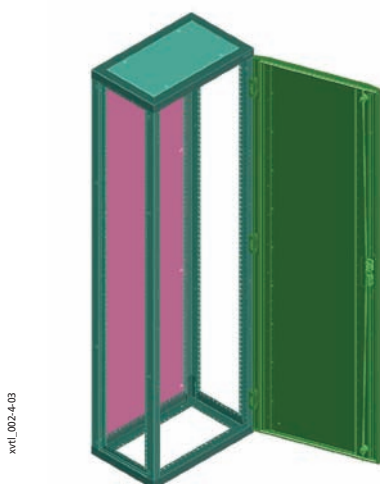
### Skříň s vyšším krytím XVTL-MP/BF

- Sestava obsahuje: rám, dveře, zadní kryt, vrchní kryt, (spodní krycí plechy a boční kryty je možné objednat samostatně )
- Materiál: rám z ocelového plechu tl. 2 mm, zadní kryt z ocelového plechu tl. 1,25 mm, dveře z ocelového plechu tl. 1,5 mm
- Povrchová úprava: fosfátování a prášková barva (RAL 7035)
- Možnost doplnění: boční kryt, spodní krycí plechy
- Příslušenství:
  - horizontální a vertikální nosníky, montážní panely, montážní úhelníky, montážní sady pro upevnění výkonových jističů IZM, NZM, spodní krycí plechy, aretace dveří, podstavce, adaptéry pro montáž rámu Profi Plus, montážní rámy Profi Plus, sběrníkový systém SASY 60i, atd.
  - Příslušenství je dodáváno včetně spojovacího materiálu.

### Boční kryty XVTL-MP/S

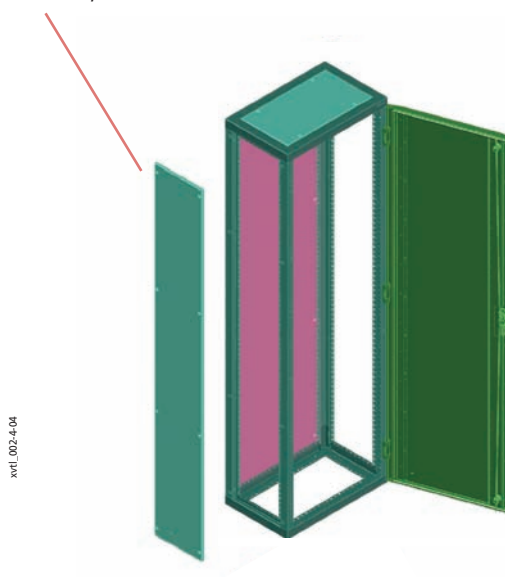
- Použití: slouží pro zakrytí boků rozváděčové skříně. Je nutné objednat samostatně, není součástí dodávky základních skříní. Splňuje požadavky normy ČSN EN 60 529 a IEC 529 pro stupeň krytí IP55.
- Materiál: ocelový plech tl. 1,25 mm
- Povrchová úprava: fosfátování a prášková barva (RAL 7035)
- Montáž: zvnějšku pomocí závitových, samozemnicích šroubů s kuželovou hlavou (šrouby jsou součástí dodávky)

XVTL-BF, XVTL-MP/BF



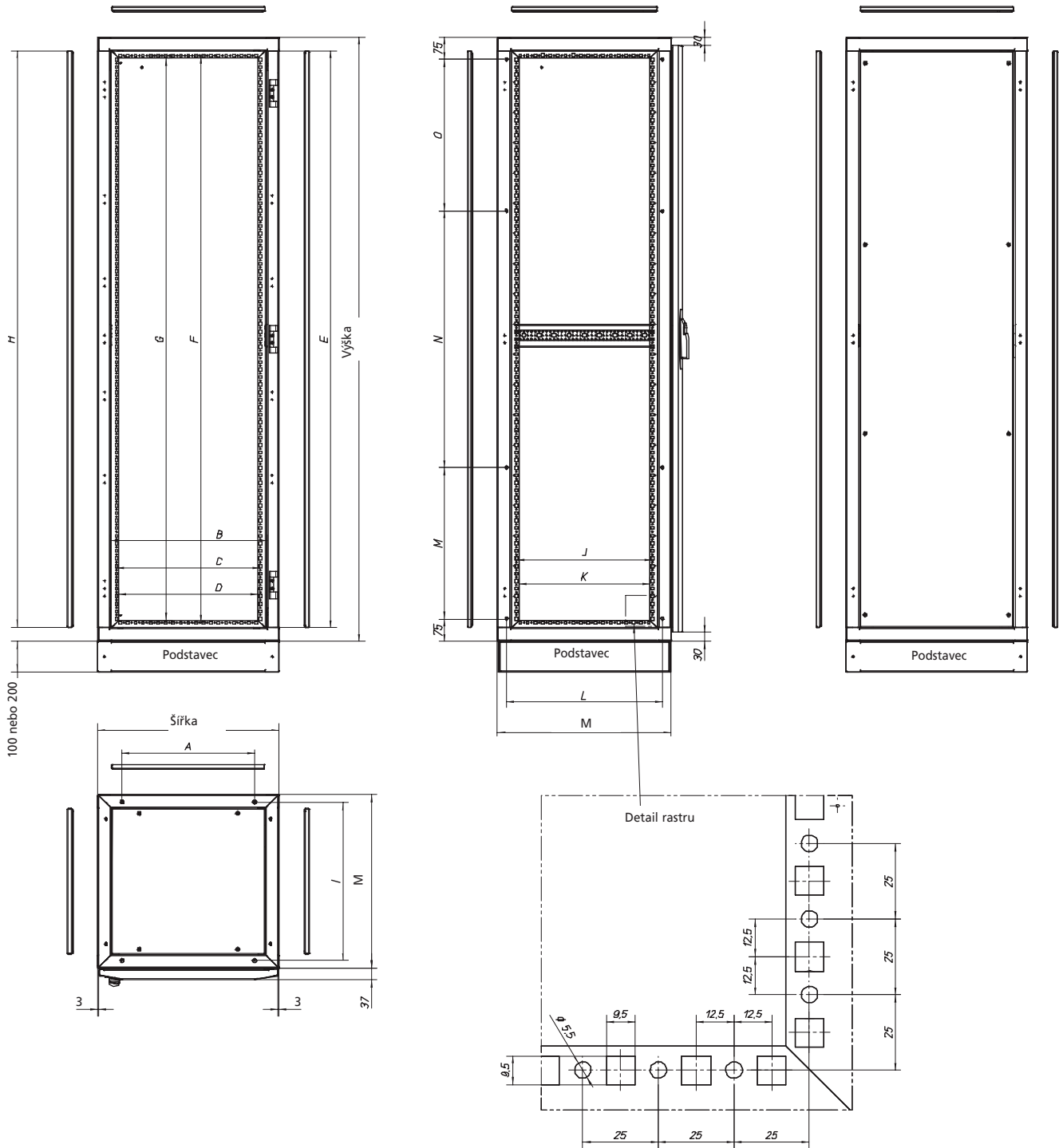
xvtl\_002-4-03

XVTL-S, XVTL-MP/S



xvtl\_002-4-04

Rozměry [mm]



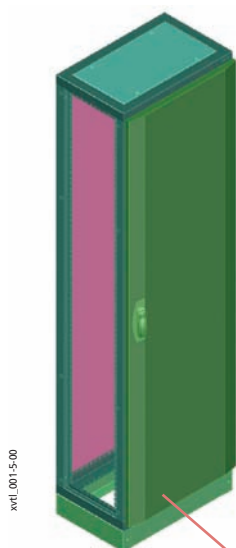
Šířka	A	B	C	D
425	263	345	300	284
600	438	520	475	459
800	638	720	675	659
1000	838	920	875	859
1200	1038	1120	1075	1059

Výška	E	F	G	H
1400	1310	1275	1259	1307
1600	1510	1475	1459	1507
1800	1710	1675	1659	1707
2000	1910	1875	1859	1907

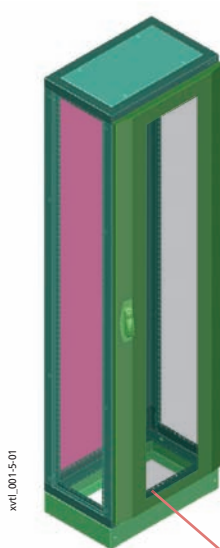
Hloubka	I	J	K	L	M
300	223	150	134	215	275
400	323	250	234	315	375
500	423	350	334	415	475
600	523	450	434	515	575
800	723	650	634	715	775

## Prosklené dveře XVTL-R (IP55)

- Dodáváno včetně šroubů
- S tříbodovým rozvorovým zámkem
- Lze využít pro skříně XVTL IP40 i IP55
- Materiál: ocelový plech tl. 1,25 mm, tvrzené bezpečnostní sklo
- Povrchová úprava: fosfátování a prášková barva (RAL 7035)



Dveře plné



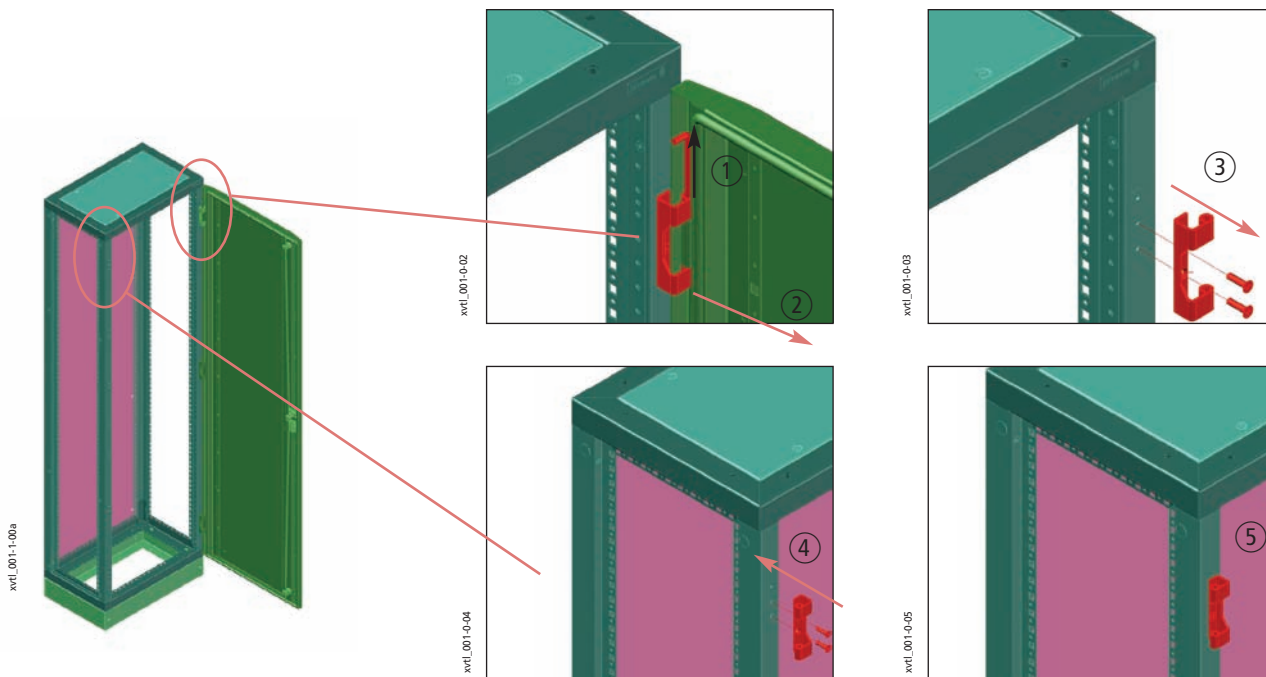
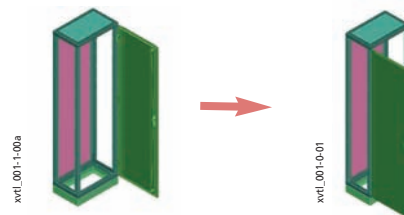
Dveře prosklené

## Změna směru otevírání dveří

- Analogický postup lze využít i v případě náhrady standardních dveří dveřmi prosklenými

### Postup montáže:

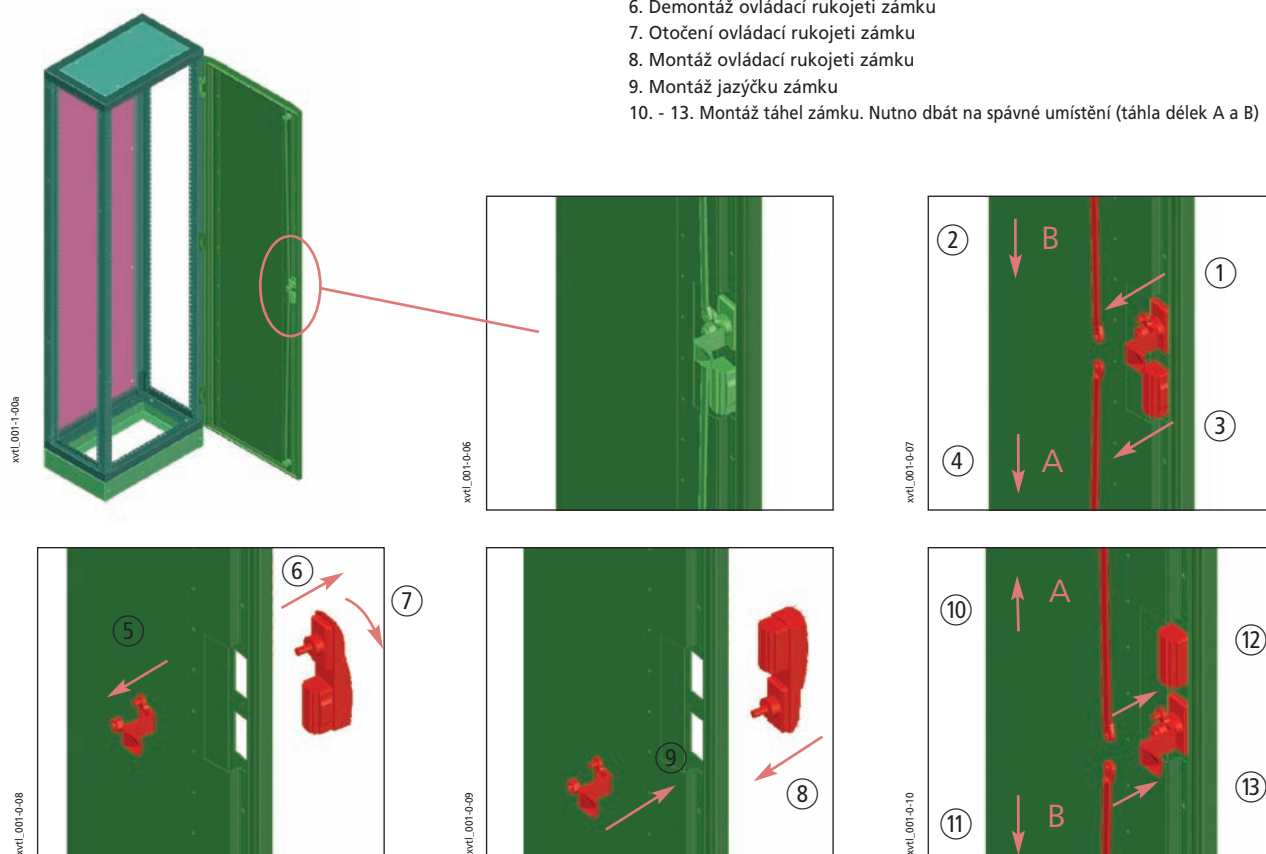
- Vysunutí aretačních kolíků pantů
- Sejmutí dveří
- Demontáž závěsů pantů
- , 5. Montáž závěsů pantů
- Zavěšení dveří
- Zasunutí aretačních kolíků pantů



### Postup otočení třibodového rozvorového zámku:

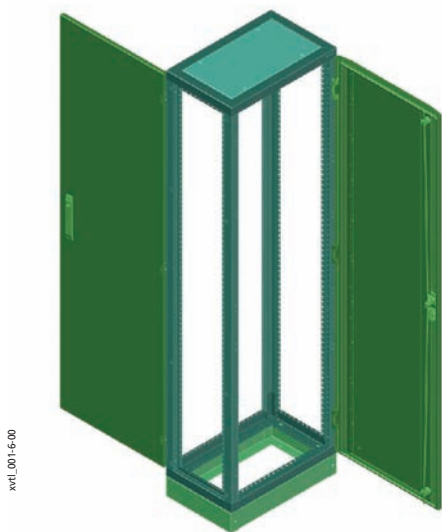
- Táhla zámku A a B mají rozdílnou délku

- 4. Demontáž táhel zámku
- Demontáž jazýčku zámku
- Demontáž ovládací rukojeti zámku
- Otočení ovládací rukojeti zámku
- Montáž ovládací rukojeti zámku
- Montáž jazýčku zámku
- 13. Montáž táhel zámku. Nutno dbát na správné umístění (táhla délek A a B)



## Zadní dveře XSDMC

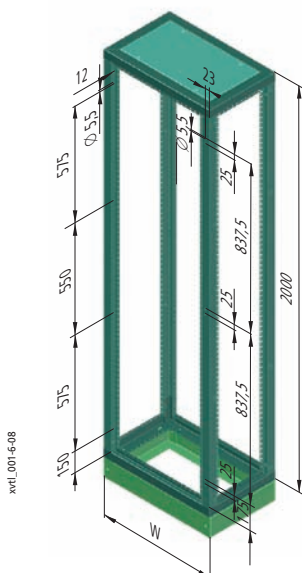
- Dveře namísto zadního krytu
- Krytí IP55, lze využít i pro skříně IP40
- Pro výšku 2000 mm



xvtl\_001-6-00

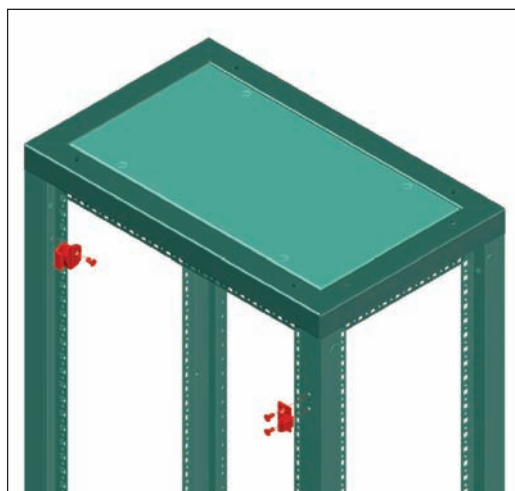
### Postup montáže:

1. Demontáž zadního krytu
2. Vyvrtní 3 x 2 otvorů o průměru 5,5 mm pro upevnění závěsů pantů
3. Montáž závěsů pantů
4. Vyvrtní 4 x 1 otvoru o průměru 5,5 mm pro držáky táhel zámku
5. Montáž držáků táhel zámku
6. Montáž dveří na závěsy pantů



xvtl\_001-6-08

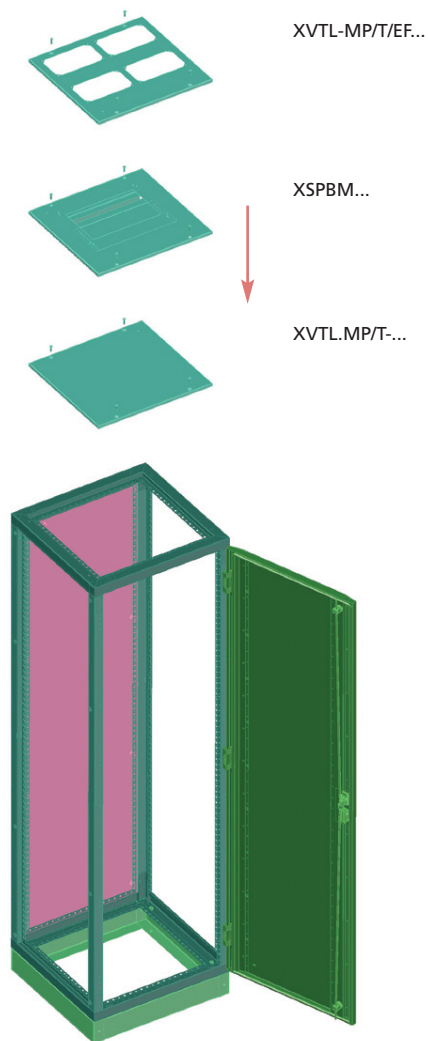
### Detail



xvtl\_001-6-10

## Vrchní kryty XVTL-MP/T..., XSPBM

- Skříně XVTL-BF a XVTL-MP/BF standardně dodávány s plným krytem XVTL-MP/T nahore
- XVTL-MP/T plný (součást standardní dodávky skříně), krytí IP55
- XVTL-MP/T/EF s výřezem pro příruby F3A, krytí IP55
- Kryty XSPBM... pro velké průměry kabelů, krytí nutno zajistit dalšími opatřeními
- Kryty lze využít i na spodní straně rozváděče
- Materiál: ocelový plech tl. 1,25 mm
- Povrchová úprava: fosfátování a prášková barva (RAL 7035)
- Šrouby součástí dodávky
- Příruby F3A viz str. 99

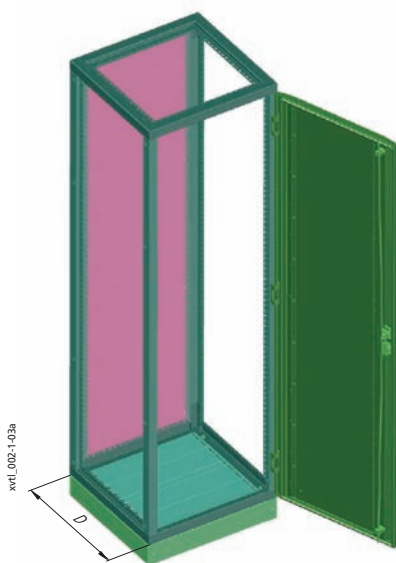
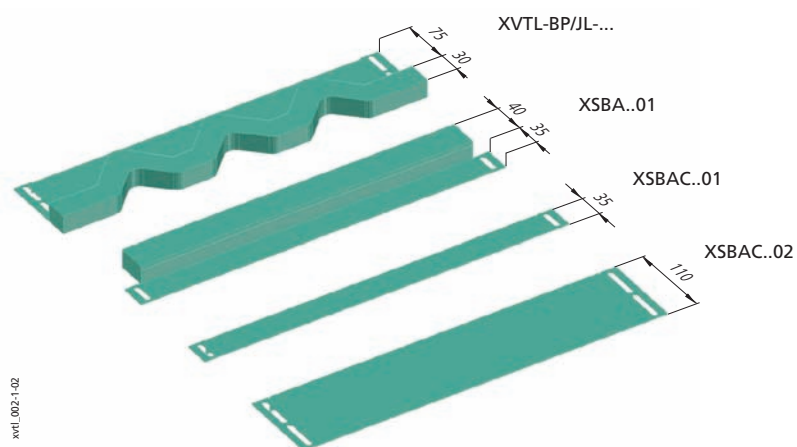
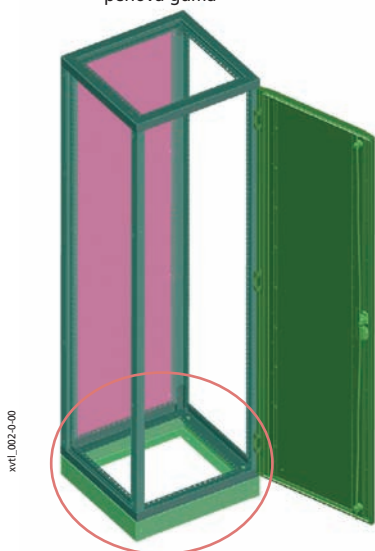


xvtl\_002-0-004

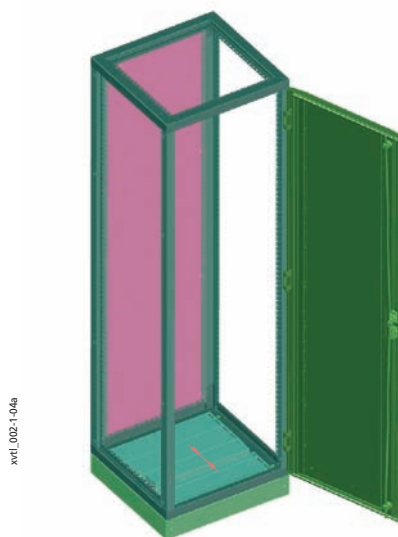


## Spodní krycí plechy XSPBA, XVTL-BP/JL

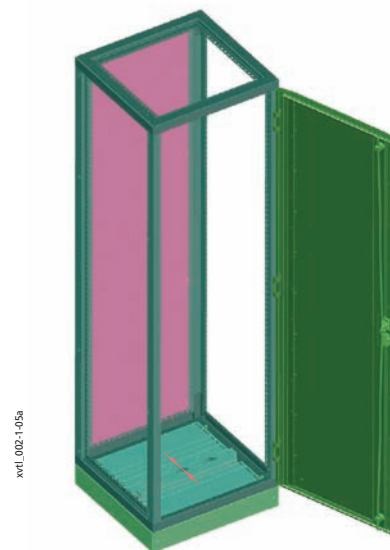
- Slouží k zakrytí spodní části skříně s možností kabelových přívodů
- Kryty lze použít i na horní straně rozváděče
- Materiál ocelový plech tl. 1,5 mm  
pěnová guma



Bez možnosti průchodu kabelů

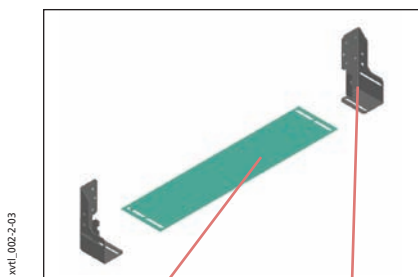


Průměr kabelů max. 50 mm



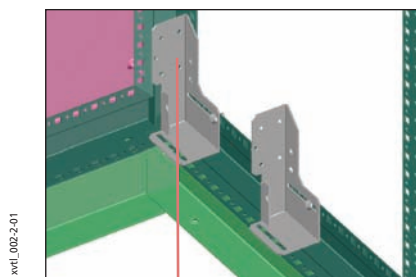
Průměr kabelů 50 až 80 mm

### Příklad montáže spolu s úhelníky XVTL-BRA:

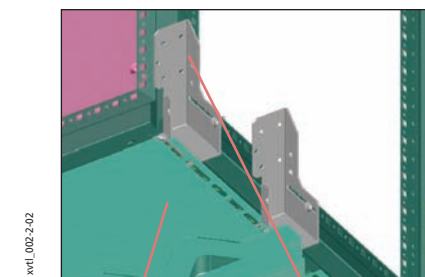


XSPBAC...

XVTL-BRA



XVTL-BRA



XSPBAC...

XVTL-BRA

## Možné kombinace spodních krycích plechů

- V tabulce jsou uvedeny varianty bez překrývání krycích plechů
- Krycí plechy je možné kombinovat i s překrytím až o 80 %
- Vzájemné překrytí je vhodné v případech, kdy je vyžadováno krytí IP40 i zespodu rozváděče (zakrytí upevňovacích otvorů v krycích plechách)

Hloubka	Zcela zakryto varianta A		Průchod kabelů do průměru 50 mm varianta B		Průchod kabelů průměr 50-80 mm varianta C	
300	2x 1x 0x 0x	XSPBAC..01 (35 mm) XSPBAC..02 (110 mm) XSPBA..01 XVTL-BP/JL-..	1x 0x 2x 0x	XSPBAC..01 (35 mm) XSPBAC..02 (110 mm) XSPBA..01 XVTL-BP/JL-..	0x 0x 1x 1x	XSPBAC..01 (35 mm) XSPBAC..02 (110 mm) XSPBA..01 XVTL-BP/JL-..
400	1x 2x 0x 0x	XSPBAC..01 (35 mm) XSPBAC..02 (110 mm) XSPBA..01 XVTL-BP/JL-..	0x 1x 2x 0x	XSPBAC..01 (35 mm) XSPBAC..02 (110 mm) XSPBA..01 XVTL-BP/JL-..	0x 1x 1x 1x	XSPBAC..01 (35 mm) XSPBAC..02 (110 mm) XSPBA..01 XVTL-BP/JL-..
500	1x 3x 0x 0x	XSPBAC..01 (35 mm) XSPBAC..02 (110 mm) XSPBA..01 XVTL-BP/JL-..	0x 2x 2x 0x	XSPBAC..01 (35 mm) XSPBAC..02 (110 mm) XSPBA..01 XVTL-BP/JL-..	0x 2x 1x 1x	XSPBAC..01 (35 mm) XSPBAC..02 (110 mm) XSPBA..01 XVTL-BP/JL-..
600	1x 4x 0x 0x	XSPBAC..01 (35 mm) XSPBAC..02 (110 mm) XSPBA..01 XVTL-BP/JL-..	0x 3x 2x 0x	XSPBAC..01 (35 mm) XSPBAC..02 (110 mm) XSPBA..01 XVTL-BP/JL-..	2x 2x 1x 1x	XSPBAC..01 (35 mm) XSPBAC..02 (110 mm) XSPBA..01 XVTL-BP/JL-..
800	0x 6x 0x 0x	XSPBAC..01 (35 mm) XSPBAC..02 (110 mm) XSPBA..01 XVTL-BP/JL-..	1x 3x 4x 0x	XSPBAC..01 (35 mm) XSPBAC..02 (110 mm) XSPBA..01 XVTL-BP/JL-..	0x 3x 2x 2x	XSPBAC..01 (35 mm) XSPBAC..02 (110 mm) XSPBA..01 XVTL-BP/JL-..

Hloubka skříně [mm]

800

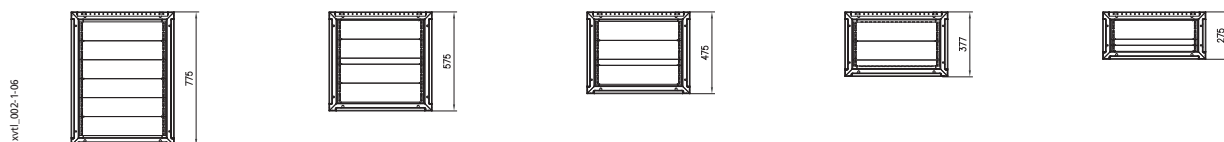
600

500

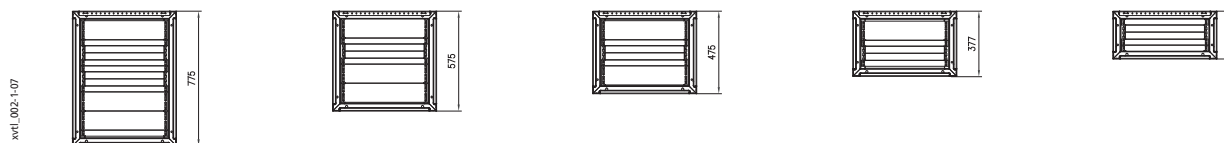
400

300

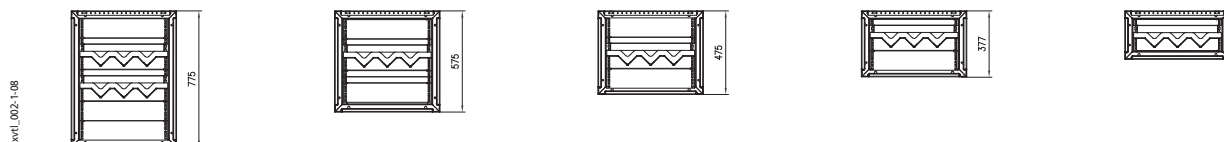
Varianta A - zcela zakryto



Varianta B - pro kabely do  $\varnothing$  50 mm

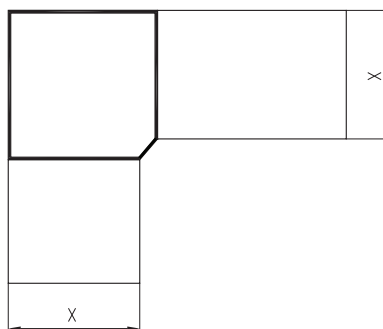
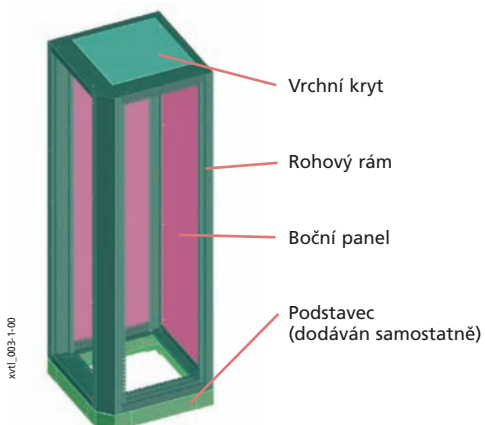


Varianta C - pro kabely  $\varnothing$  50 - 80 mm

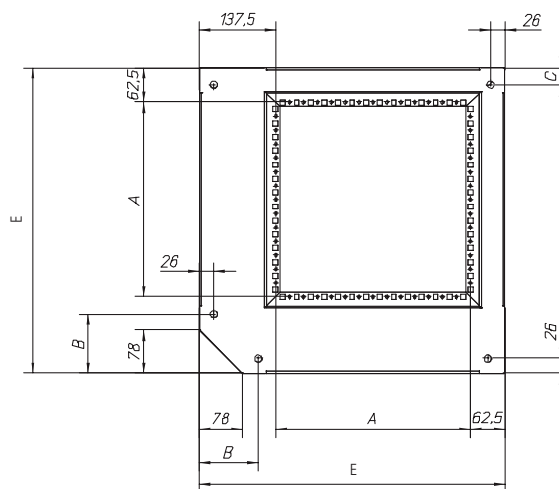
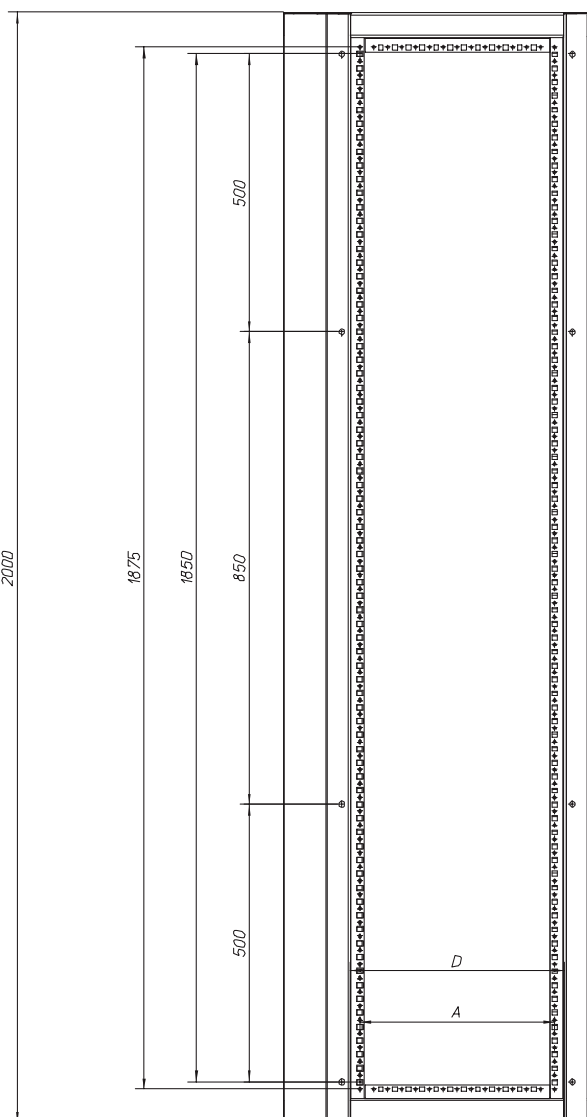


## Rohové rámy XVTL-CF/S

- Slouží pro vytváření rohových polí skříní a jejich spojení v úhlu 90°
- Dodáváno včetně vrchního plného krytu a dvou bočních panelů



## Rozměry [mm]

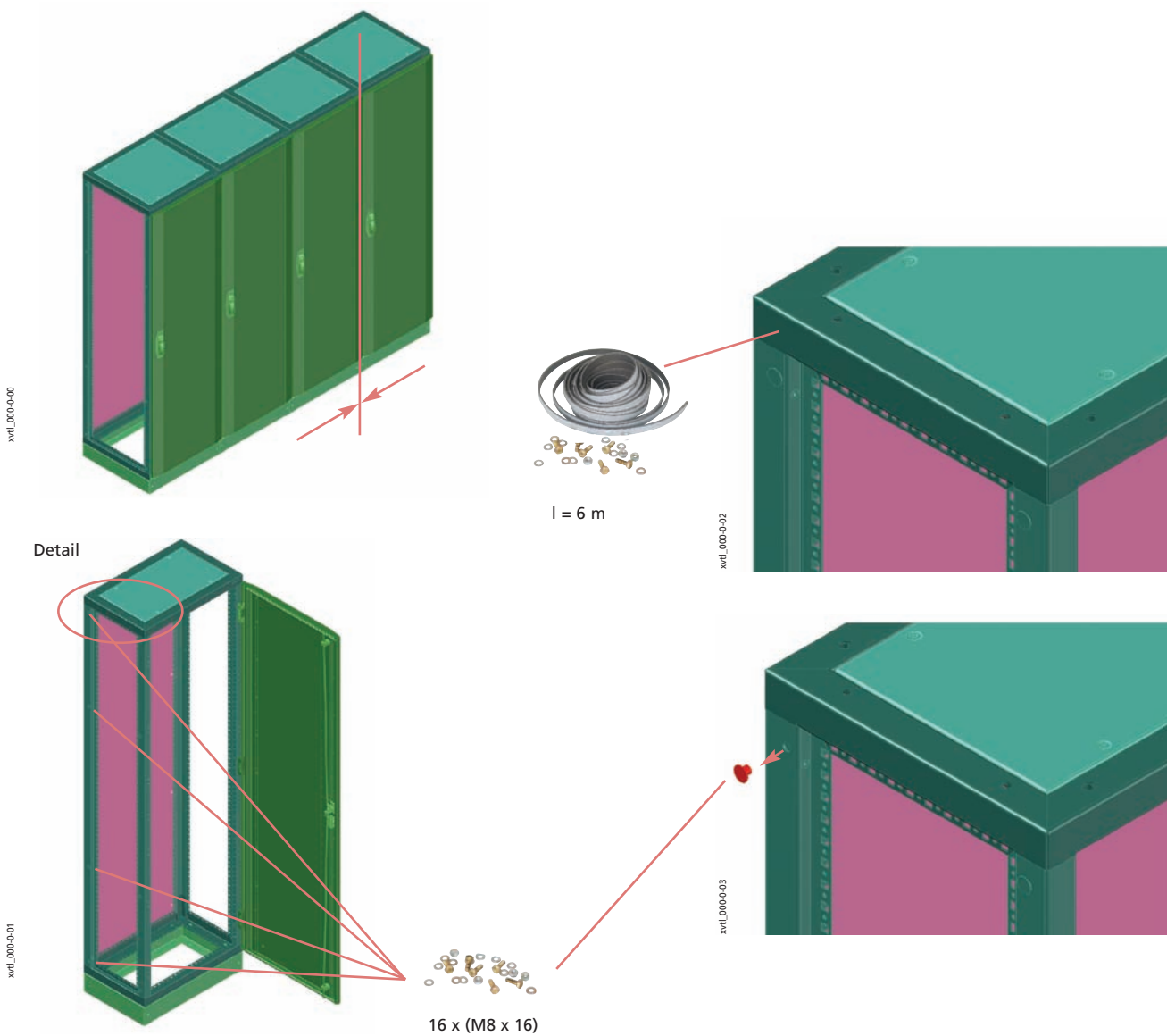


Velikost rámu	A	B	C	D	E
4/4	250	106	31	285	450
5/5	350	106	31	385	550
6/6	450	156	81	485	650
8/8	650	156	81	685	850

## Sady pro spojování skříní XAC

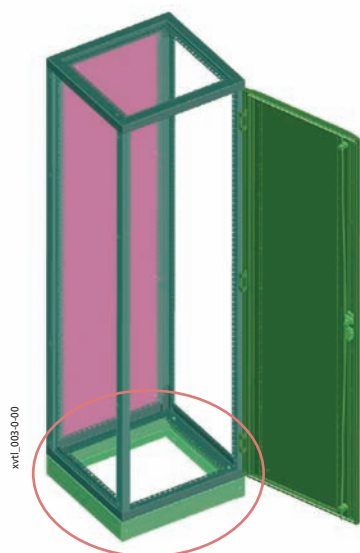
- Slouží ke spojování skříní do polí
- Sada spojovacího materiálu (obsahuje celkem 16 ks šroubů včetně podložek a matic)
- Verze pro IP55 včetně těsnění

### Spojení skříní

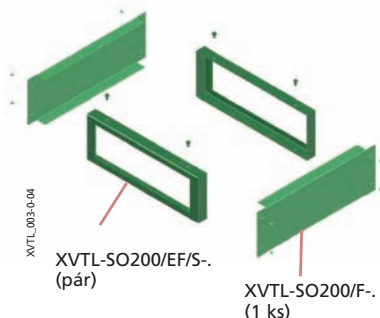
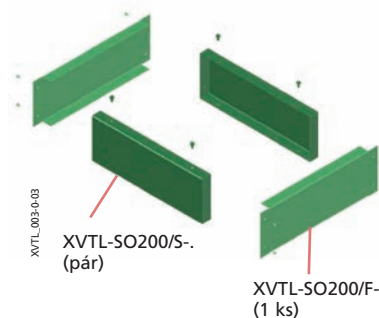
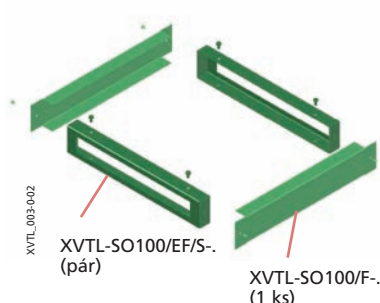
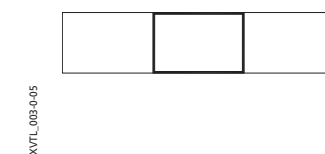
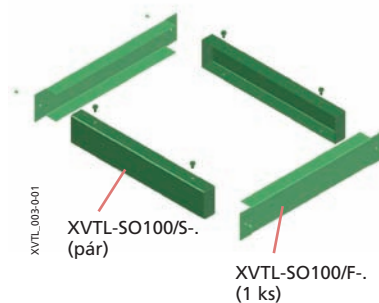


## Podstavce XVTL-SO

- Čela a bočnice se objednávají samostatně
- Bočnice dodávány po párech
- Čela dodávána po kusech
- Výška 100 nebo 200 mm
- Bočnice s otvorem pro vstup kabelů nebo plné
- Pro standardní pole skříní (ne pro rohová)
- Spojovací materiál je součástí dodávky
- Materiál: ocelový plech tloušťky 2 mm
- Povrchová úprava fosfátování a polyesterová prášková barva RAL7035

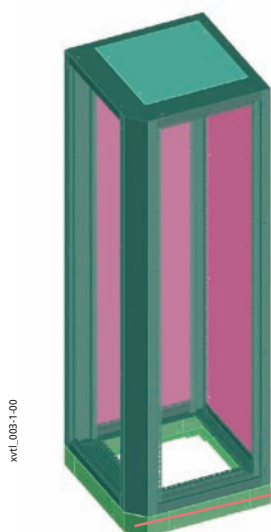


xvtl\_003-0-00

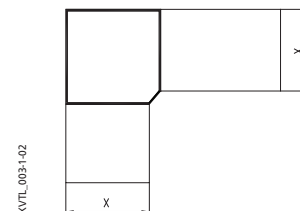
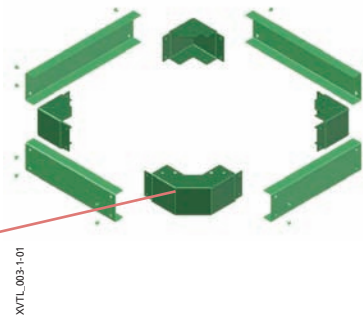


## Podstavce rohového rámu XVTL-SO../CF

- Kompletní podstavec pro rohová pole
- Dodáváno v rozmontovaném stavu
- Spojovací materiál je součástí dodávky
- Materiál: ocelový plech tloušťky 2 mm
- Povrchová úprava fosfátování a polyesterová prášková barva RAL7035



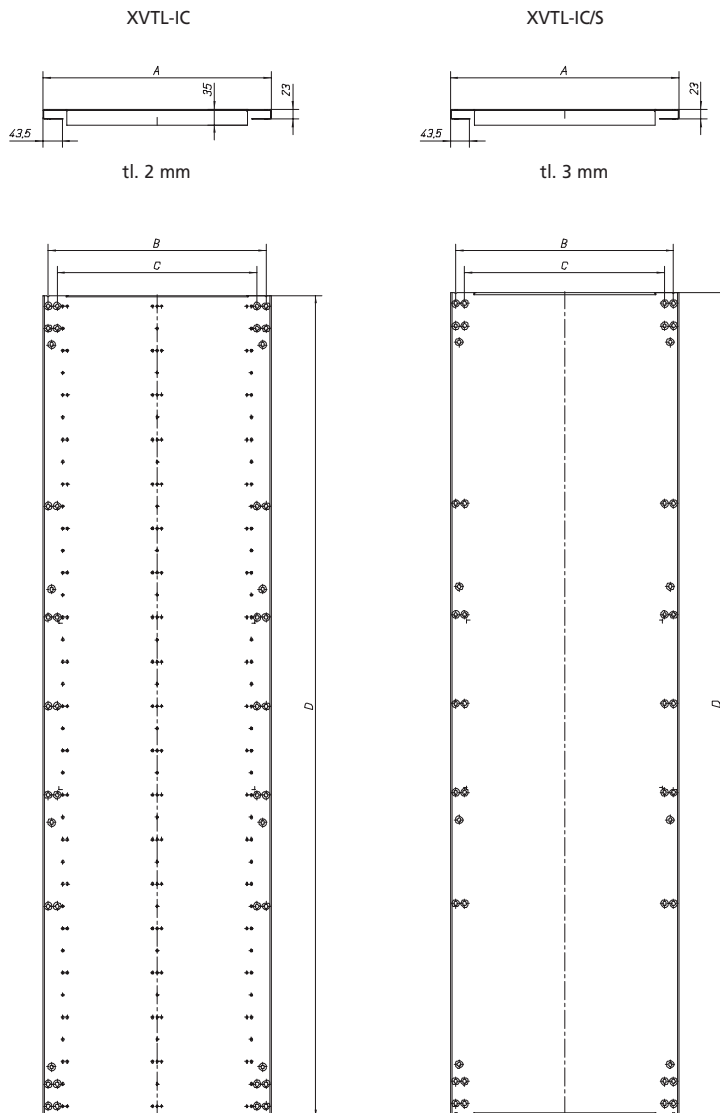
xvtl\_003-1-00



## Montážní panely XVTL-IC..

- Varianta XVTL-IC s tloušťkou 2 mm pro běžné zatížení, s předvrtanými otvory
- Varianta XVTL-IC/S s tloušťkou 3 mm pro velké zatížení
- Pro celou výšku skříně
- Montáž pomocí sady držáků XVTL-IC/BRA/SET nebo přímo na zadní profily rámu
- Nastavitelná hloubka umístění panelu v rozváděči
- Pro montáž s použitím XVTL-BRA lze použít sadu XVTL-FITUP/BRA

## Rozměry [mm]



Šířka	A	B	C
425	339	315	275
600	514	490	450
800	714	690	650
1000	914	890	850
1200	1114	1090	1050

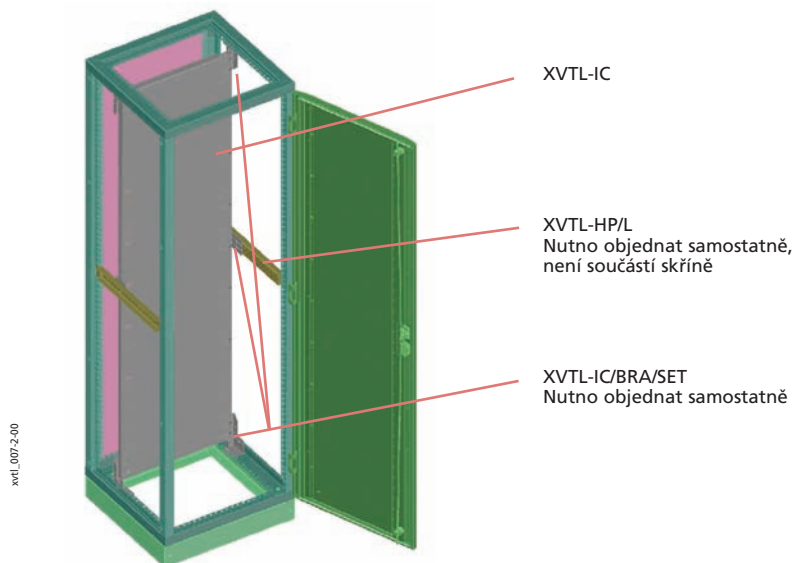
  

Výška	D
1400	1249
1600	1449
1800	1649
2000	1849

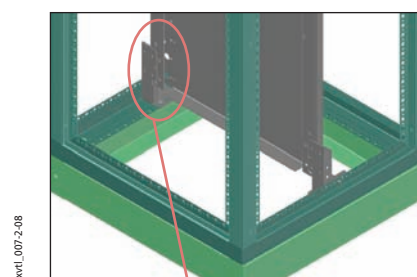
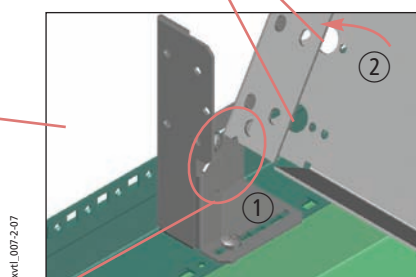
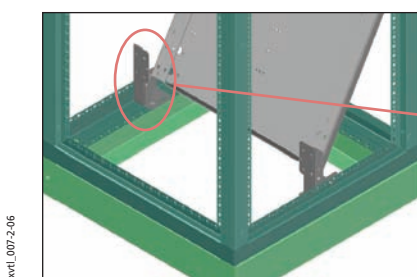
## Montáž XVTL-IC.. na držáky XVTL-IC/BRA/SET

Postup montáže (bez použití sady XVTL-FITUP):

1. Vložit montážní desku šikmo do rozváděče, trojúhelníkový výsek směřuje dolů
2. Výsek v montážní desce zaklesnout do vybrání v držáku XVTL-BRA. Naklopení desky do svislé polohy.

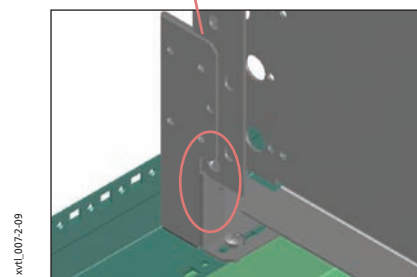


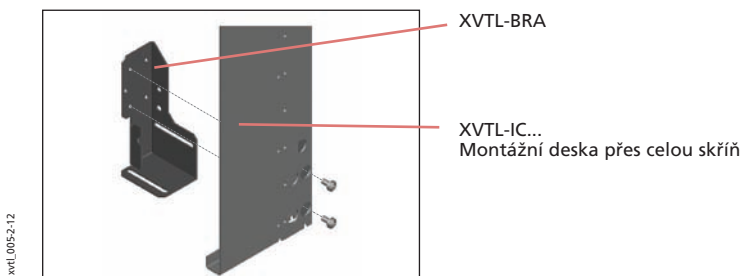
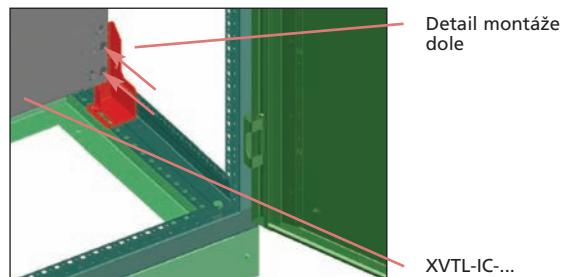
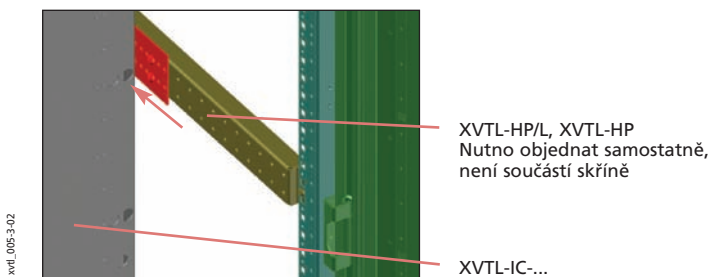
Otvory umožňující přišroubování panelu.  
K montáži jsou použity 2 šrouby na každé straně, vždy blíže k okraji.



Postup montáže s použitím sady XVTL-FITUP:

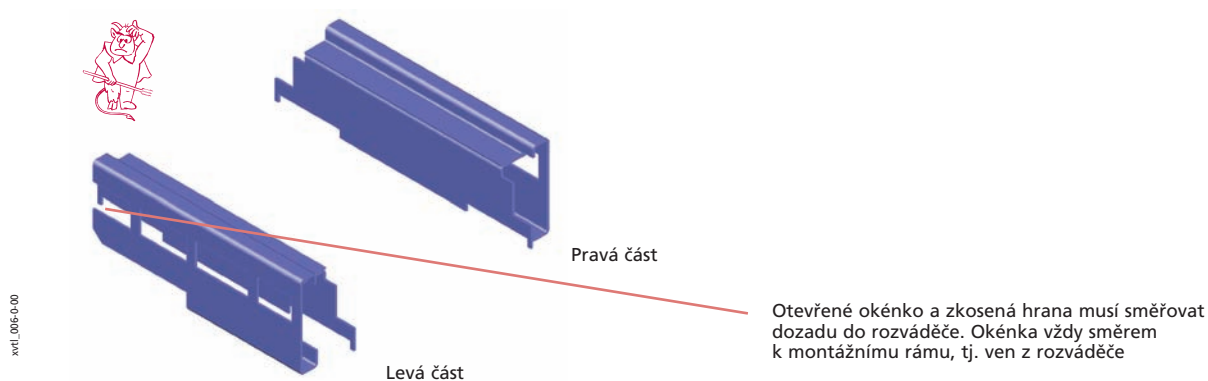
1. Vložit montážní desku šikmo do rozváděče trojúhelníkovým výsekem dolů
2. Výsek v montážní desce zaklesnout do vybrání v držáku XVTL-BRA, vzpřímení desky





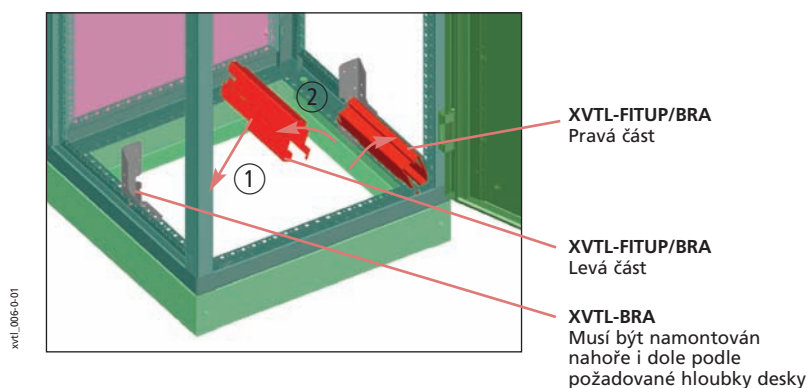
## Sada XVTL-FITUP/BRA pro usnadnění montáže montážních panelů na XVTL-BRA

- Slouží k usnadnění montáže osazených montážních panelů XVTL-IC.. do skříňi XVTL s montáží na úhelníky XVTL-BRA
- Použití bez šroubů, odnímatelné
- Materiál: pozinkovaný ocelový plech tl. 2 mm
- Pár

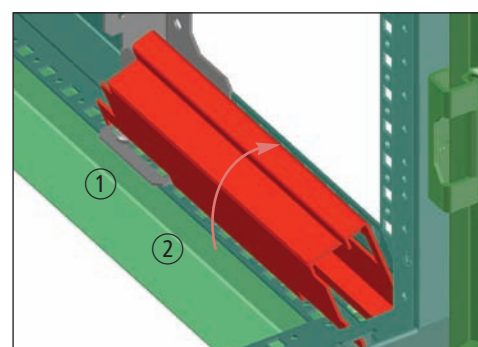


### Postup vložení sady:

1. Vsunutí profilu. Profil se vkládá šikmo, výsekem na spodní část XVTL-BRA.
2. Naklopení do správné polohy, přitisknout k pravé / levé straně rámu



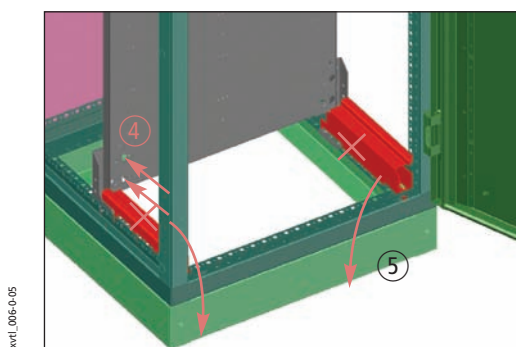
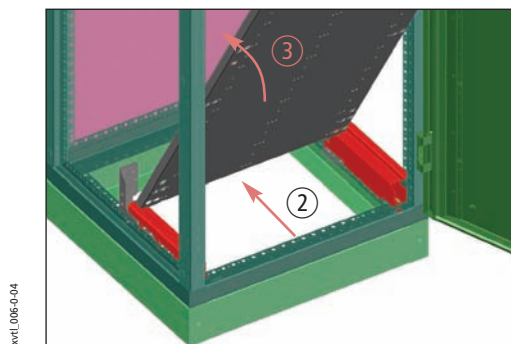
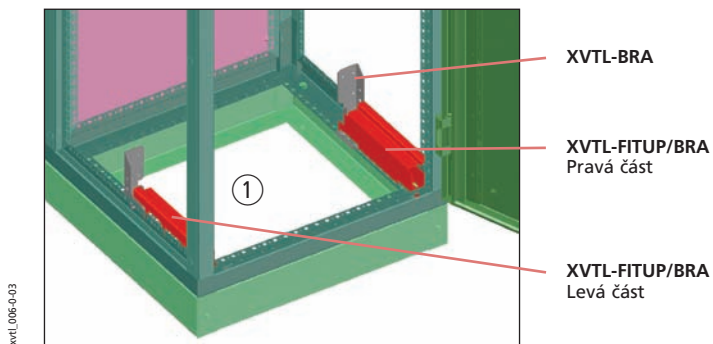
### Detail





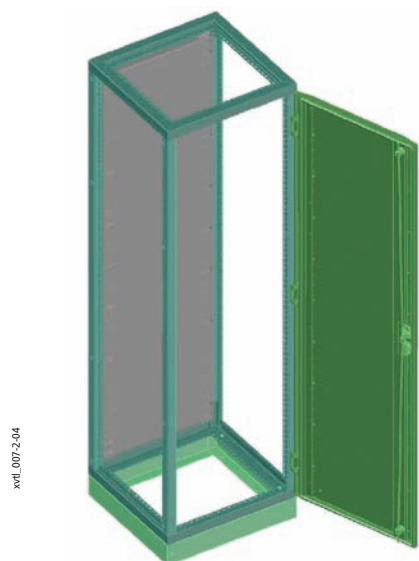
## Postup montáže panelu XVTL-IC..:

1. Umístění panelu v šikmé poloze dolní hranou na XVTL-FITUP/BRA
2. Posunutí panelu na doraz
3. Vzpřímení panelu
4. Upevnění panelu šrouby do XVTL-BRA
5. Vyjmutí sady XVTL-FITUP

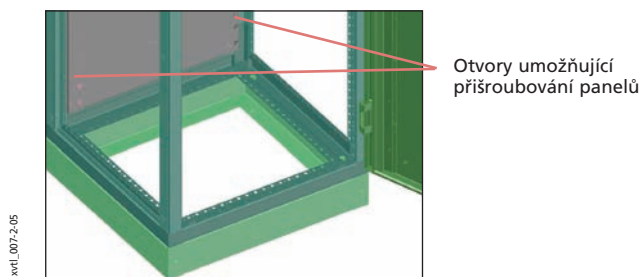


## Montáž XVTL-IC na zadní rám

- Pro montáž lze použít sadu XVTL-FITUP

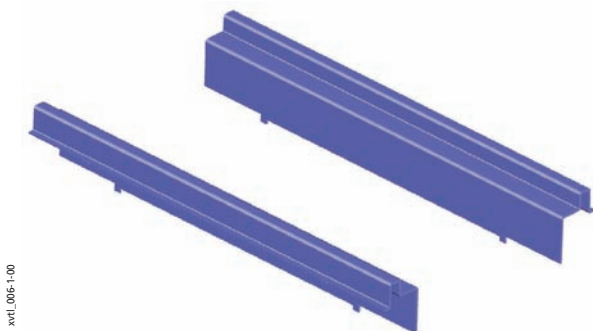


### Detail



## Sada pro usnadnění montáže montážních panelů XVTL-FITUP-

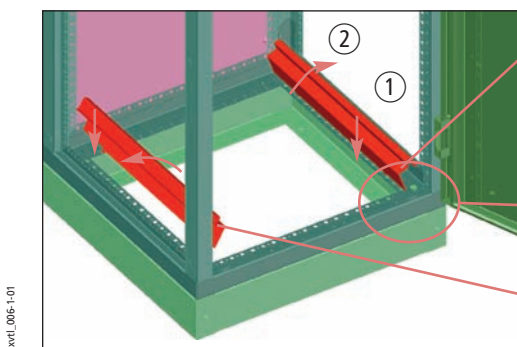
- Slouží k usnadnění montáže osazených montážních panelů XVTL-IC.. do skříně XVTL s přímou montáží na rám
- Použití bez šroubů, odnímatelné
- Materiál: pozinkovaný ocelový plech tl. 2 mm
- Pár



xvtl\_006-1-00

### Postup vložení sady:

1. Vložení profilu. Profil se vkládá šikmo, výčnělkem do čtvercového otvoru v rámu
2. Naklopení do správné polohy, přitisknout k pravé / levé straně

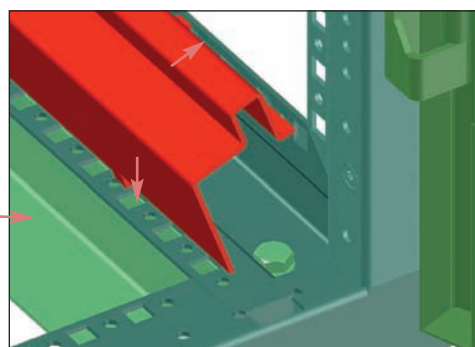


xvtl\_006-1-01

XVTL-FITUP...

XVTL-FITUP...

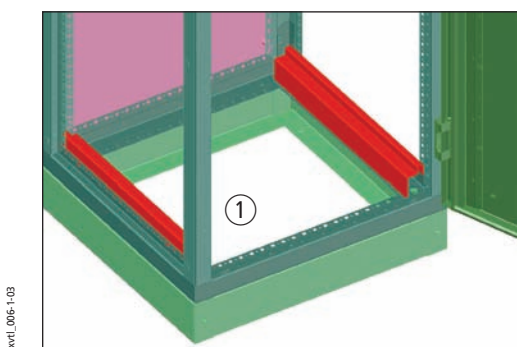
### Detail



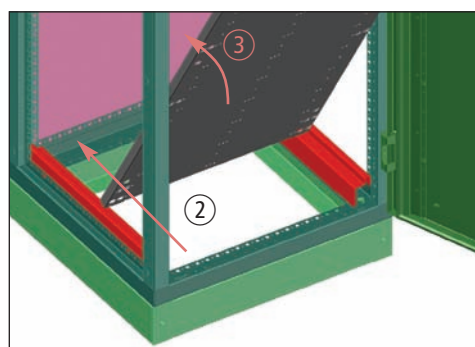
xvtl\_006-1-02

### Postup montáže panelu XVTL-IC.:

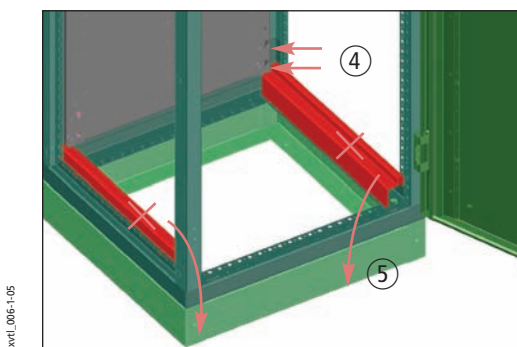
1. Umístění panelu v šikmé poloze dolní hranou na XVTL-FITUP
2. Posunutí panelu na doraz
3. Vzpřímení panelu
4. Upevnění panelu šrouby
5. Demontáž sady XVTL-FITUP



xvtl\_006-1-03



xvtl\_006-1-04



xvtl\_006-1-05

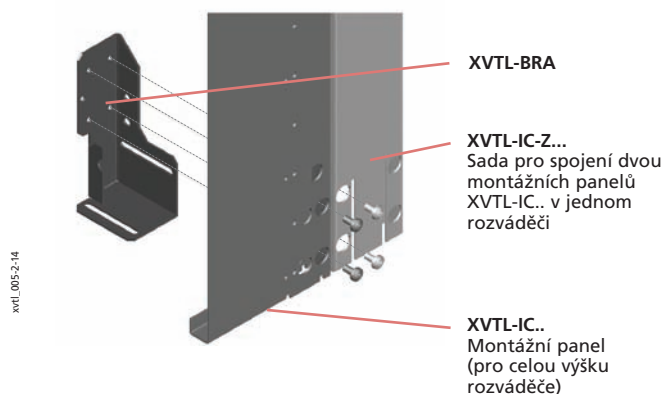
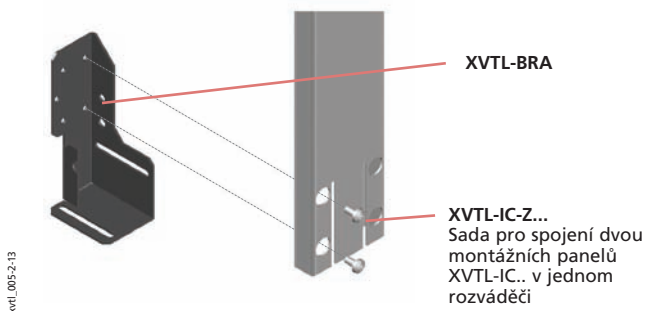
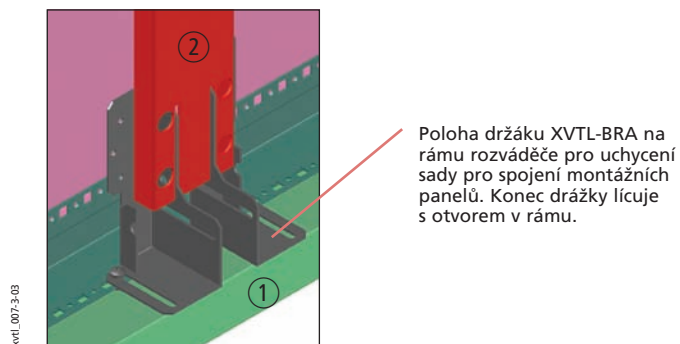
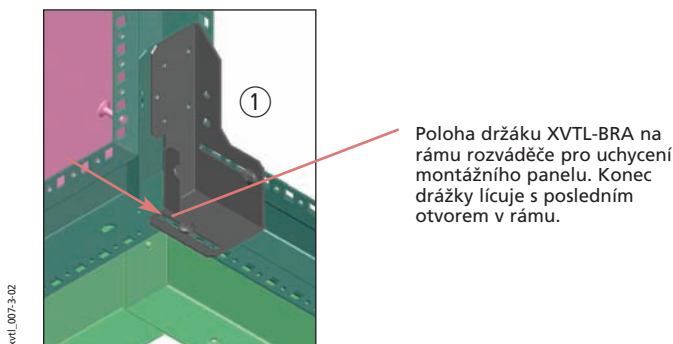
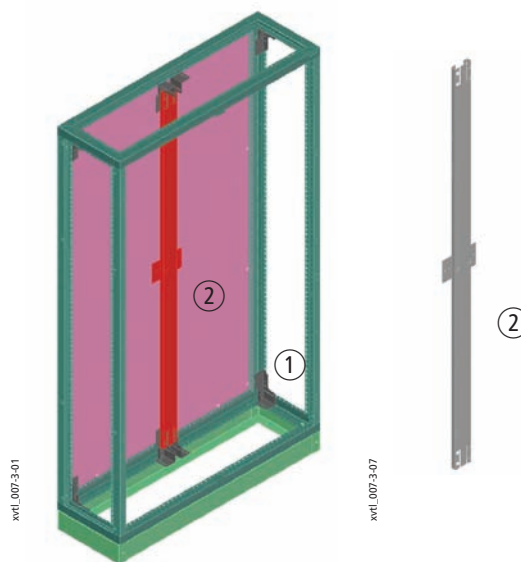
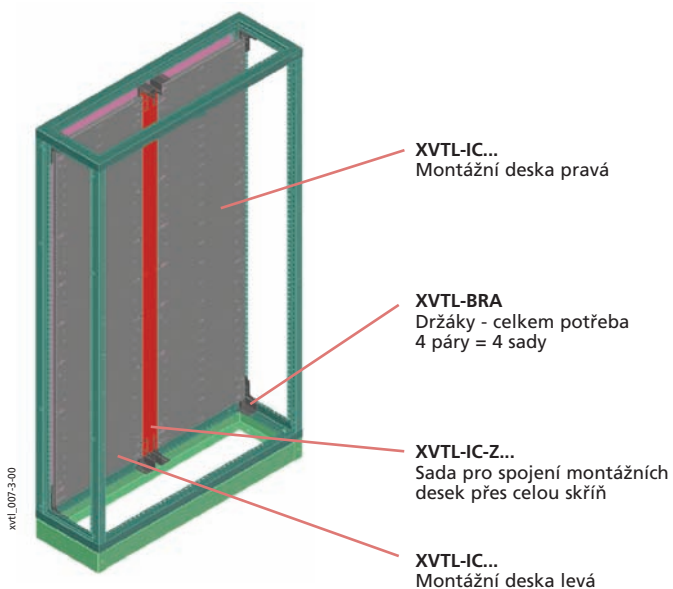
Přehled typů a obj. čísel na str. 102

## Sada pro spojování montážních panelů XVTL-IC-Z

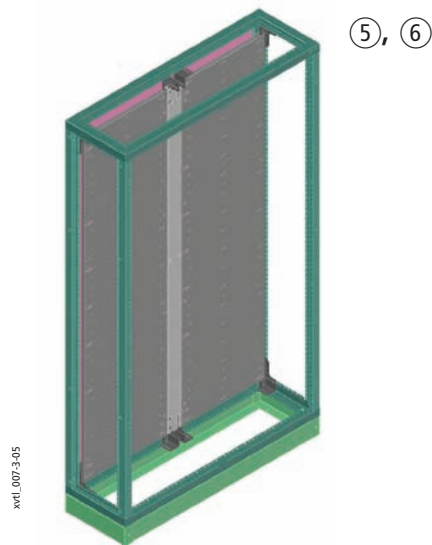
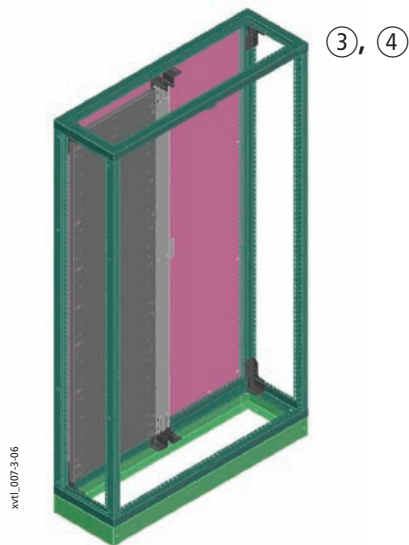
- Sada pro spojení montážních panelů XVTL-IC..
- Použití pro montáž dvou desek XVTL-IC.. se šířku 600 mm do skříně šířky 1200 mm
- Montáž pomocí úhelníků XVTL-BRA (celkem potřeba 4 sady).
- Sady pro usnadnění montáže XVTL-FITUP ani XVTL-FITUP/BRA v tomto případě nelze použít

### Postup montáže:

1. Montáž úhelníků XVTL-BRA do všech rohů skříně
2. Montáž sady XVTL-IC-Z



3. Osazení levého panelu
4. Zajištění levého panelu šrouby (i do XVTL-IC-Z)
5. Osazení pravého panelu
6. Zajištění pravého panelu šrouby (i do XVTL-IC-Z)



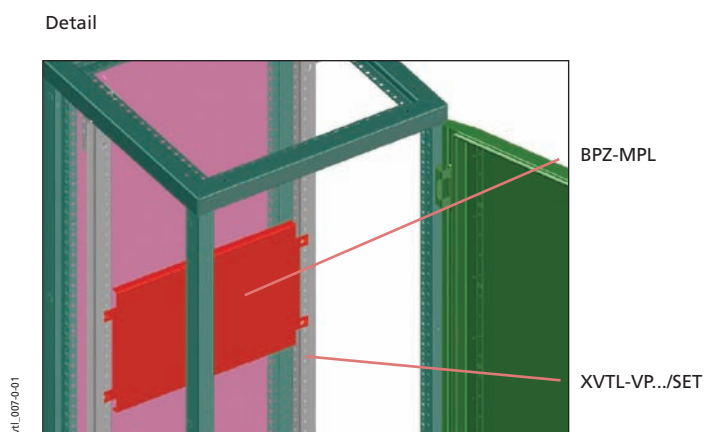
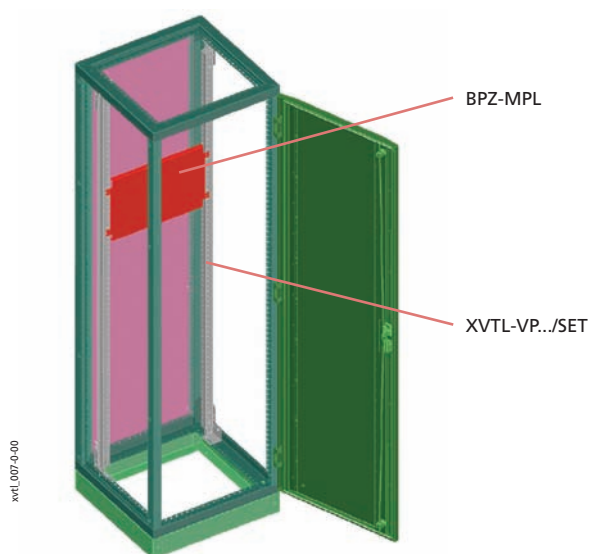
## Univerzální montážní desky BPZ-MPL

- Pro montáž držáků sběrnic a dalších přístrojů
- Materiál: pozinkovaný ocelový plech
- Dodávka obsahuje: 1 montážní desku, upevňovací materiál
- Rozměry desek viz str. 211 - 212

## Příklady aplikací montážních desek BPZ-MPL

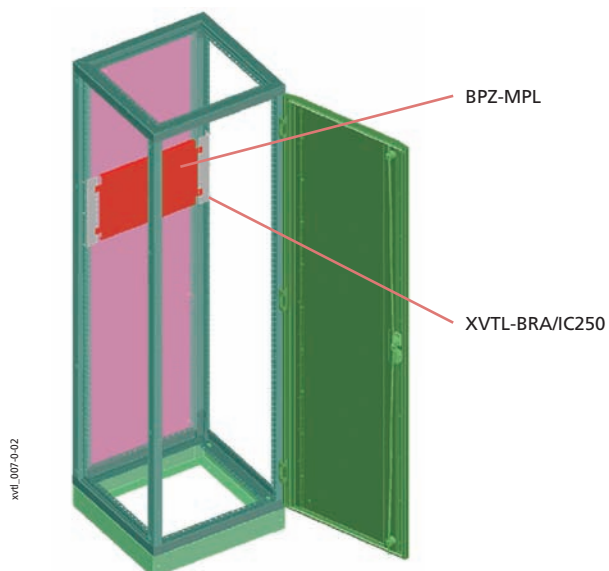
### Montáž na vertikální nosník XVTL-CVP.../SET

- Pro typovou šířku skříně 425 mm nutno využít desek se šířkou 425 mm. Desky šířky 400 mm lze využít pouze v kombinaci s adaptéry Profi Plus.

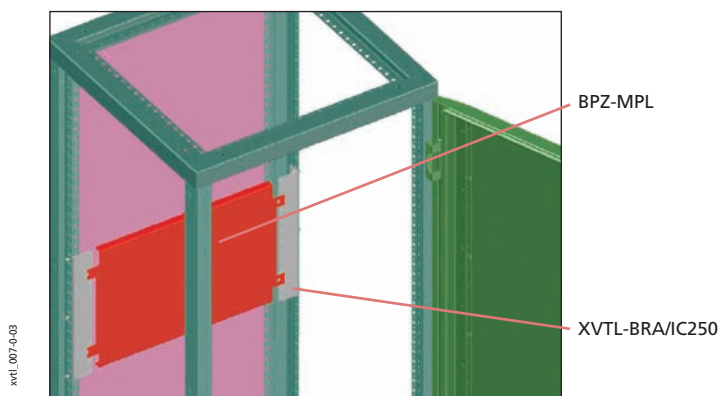


## Montáž na úhelník XVTL-BRA/IC250 přímo na rám rozváděče z boku

- Pro typovou šířku skříně 425 mm nutno využít desek se šířkou 425 mm. Desky šířky 400 mm lze využít pouze v kombinaci s adaptéry Profi Plus XVTL-BP-..

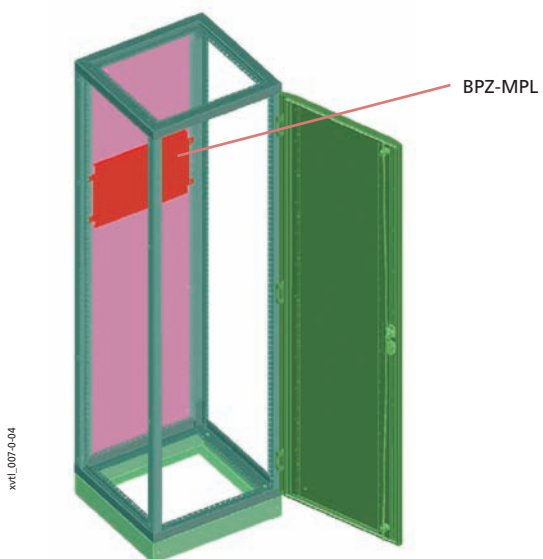


Detail

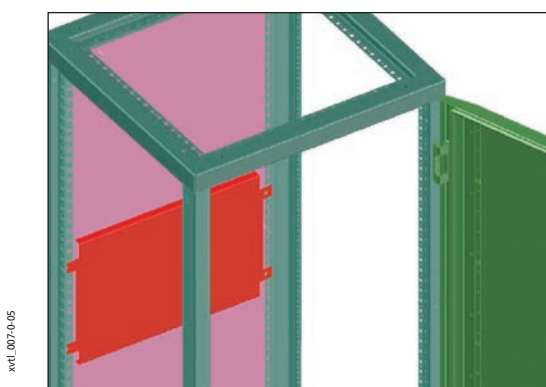


## Montáž přímo na rám rozváděče dozadu

- Pro typovou šířku skříně 425 mm nutno využít desek se šířkou 425 mm. Desky šířky 400 mm lze využít pouze v kombinaci s adaptéry Profi Plus XVTL-BP-..



Detail

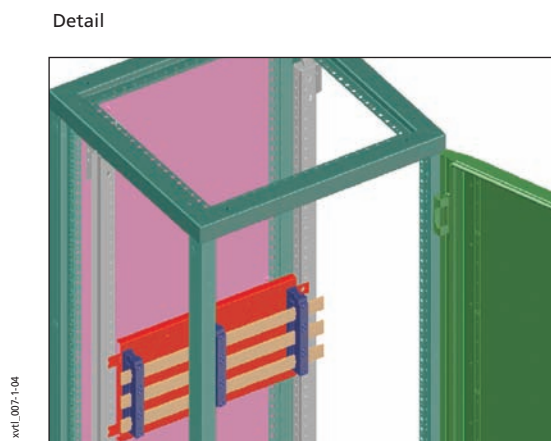
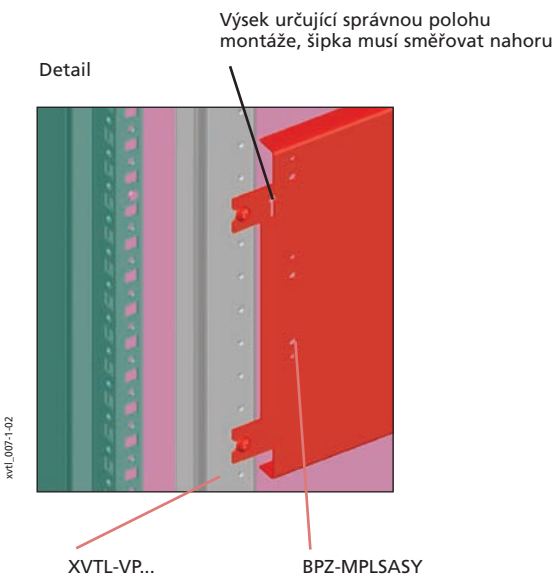
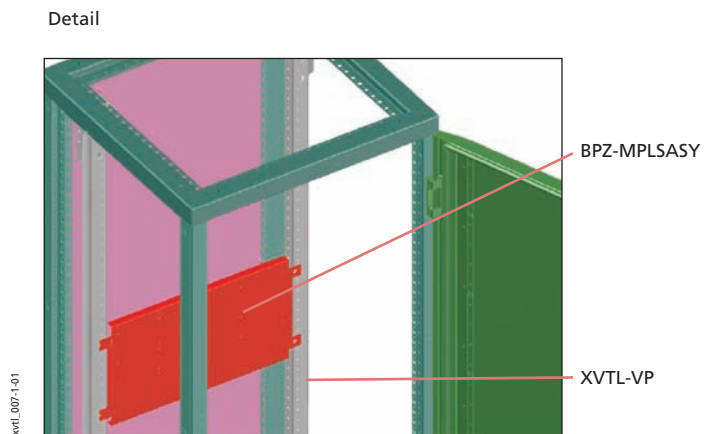
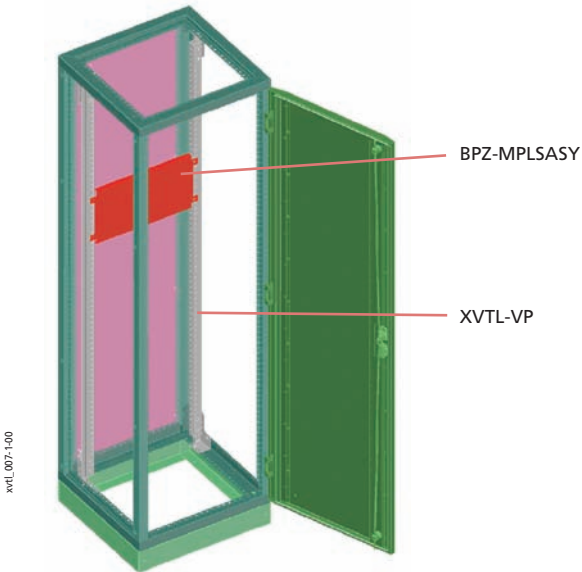


## Montážní desky BPZ-MPLSASY s předvrtanými otvory pro montáž sběrnic SASY 60i

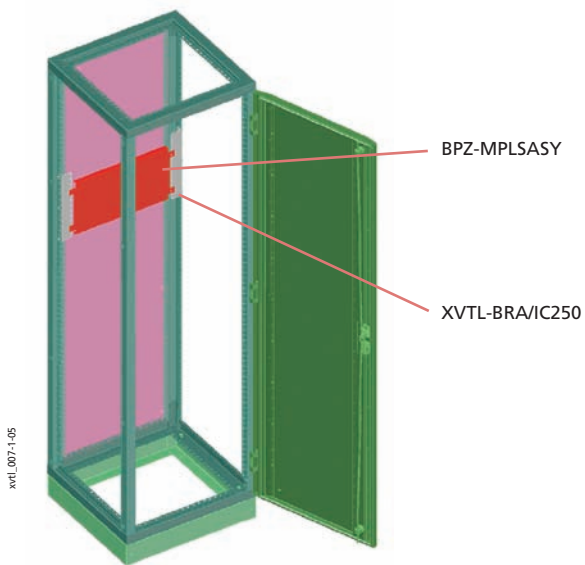
- Pro montáž držáků sběrnic systému SASY 60i
- Materiál: pozinkovaný ocelový plech
- Rozměry desek viz str. 239
- Dodávka obsahuje: 1 montážní desku, upevňovací materiál

## Příklady aplikací montážních desek BPZ-MPLSASY

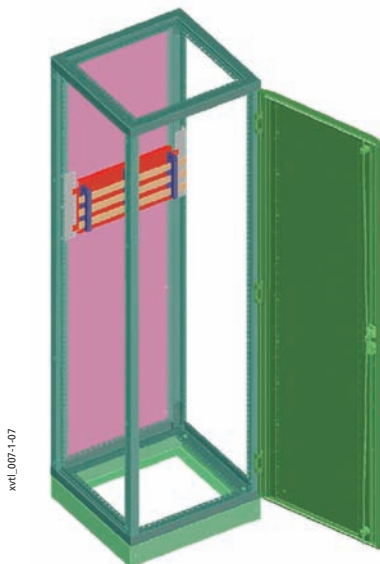
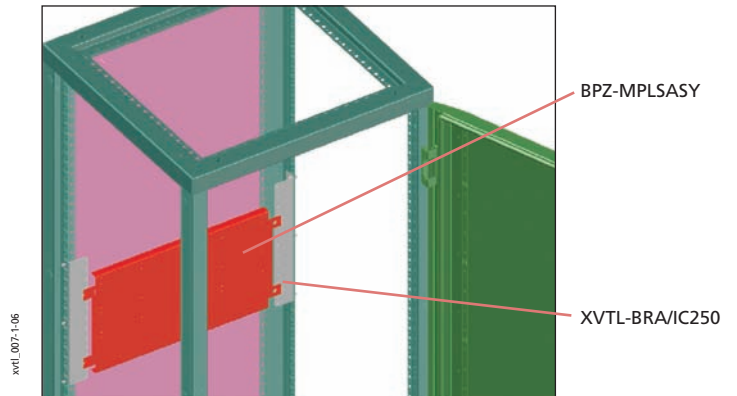
### Montáž na vertikální nosník XVTL-VP.../SET



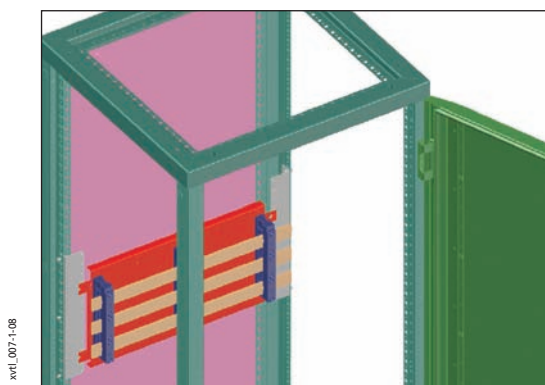
## Montáž na úhelník XVTL-BRA/IC250



Detail

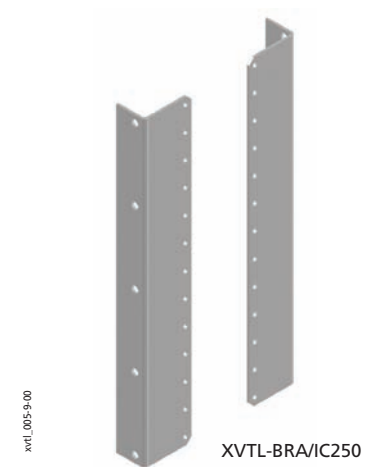
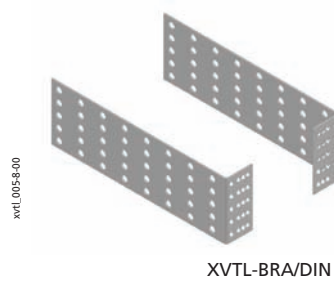
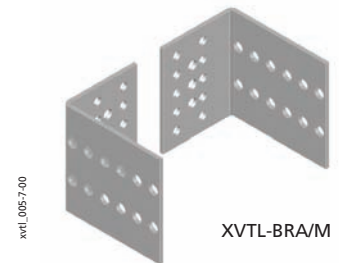
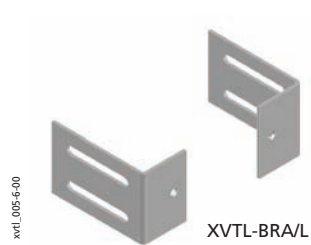
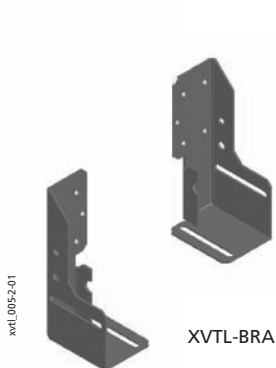


Detail



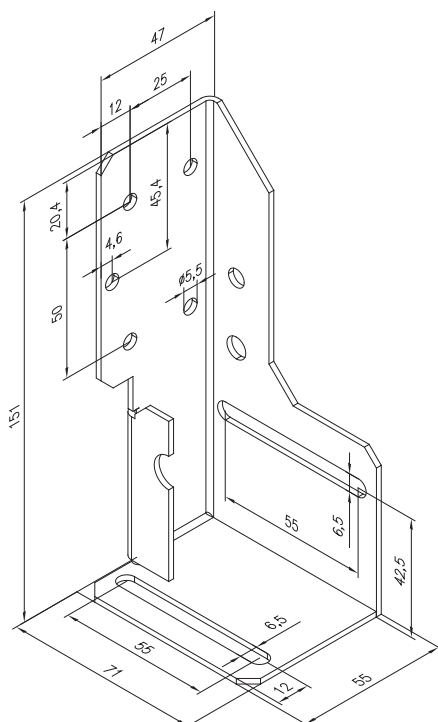
## Montážní úhelníky XVTL-BRA

- Pro montáž vertikálních nosníků, desek a panelů
- Materiál galvanizovaný ocelový plech tl. 2 mm
- Sada obsahuje 1 pár úhelníků



## Rozměry [mm]

### XVTL-BRA

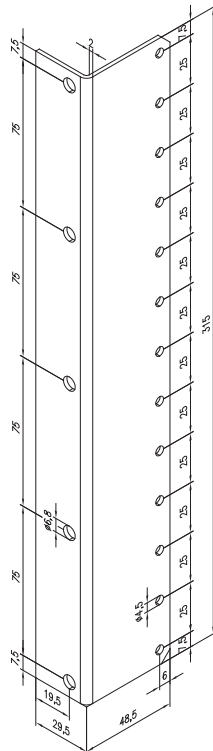


Přehled typů a obj. čísel na str. 104



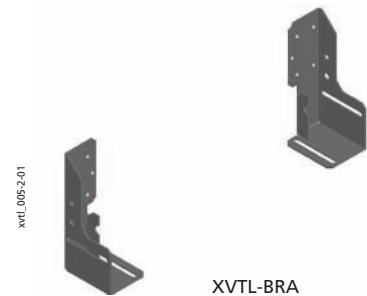
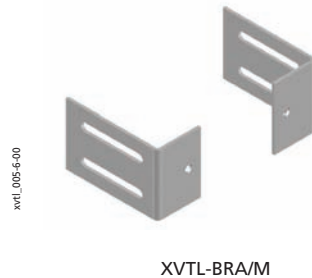
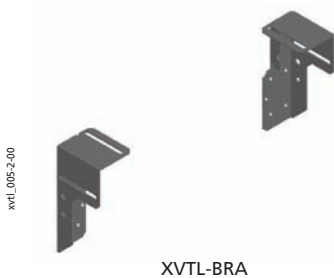


XVTL-BRA/IC250



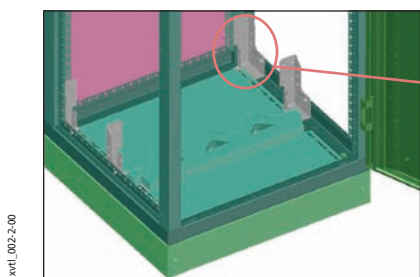
## Sada montážních úhelníků pro montážní panely XVTL-IC/BRA/SET

- Pro montáž vertikálních nosníků a panelů
- Materiál galvanizovaný ocelový plech tl. 2 mm
- Sada obsahuje 2 páry úhelníků XVTL-BRA, 1 pár úhelníku XVTL-BRA/M



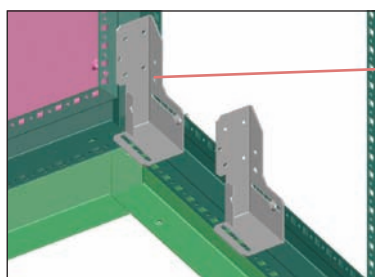
## Příklady aplikací montážních úhelníků XVTL-BRA...

### Sada úhelníků XVTL-IC/BRA/SET



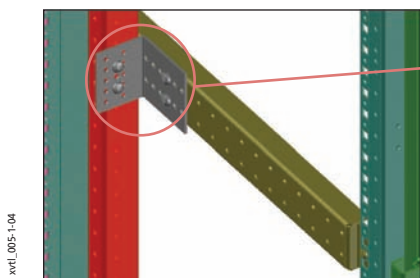
xvtl\_002-2-00

### Detail



XVTL-BRA

xvtl\_002-2-01

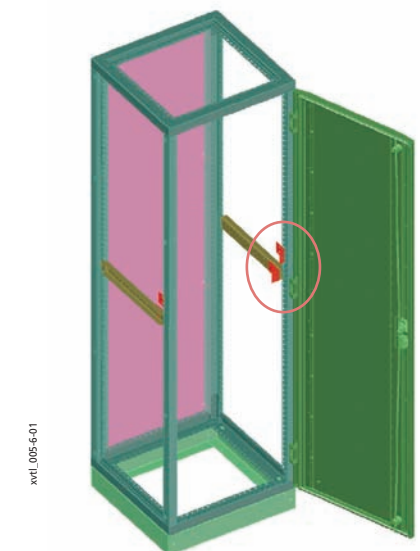


xvtl\_005-1-04

Úhelník XVTL-BRA/M se montuje z přední strany horizontálního nosníku.

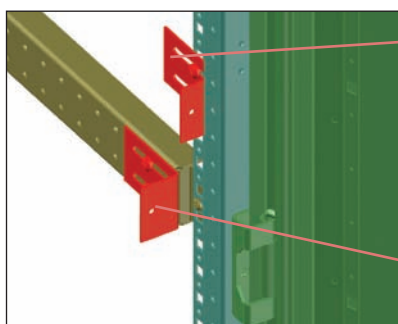
### Úhelník XVTL-BRA/L

- Montáž na příčný nosník XVTL-HP... nebo přímo na rám skříně (uchycení nestandardního příslušenství)



xvtl\_005-6-01

### Detail



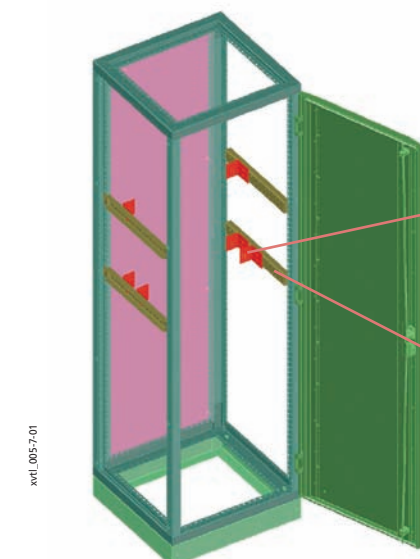
Úhelník XVTL-BRA/L  
Montáž přímo na rám skříně (např. pro přímé připojení krycích desek)

Úhelník XVTL-BRA/L  
Montáž na příčný nosník XVTL-HP...

xvtl\_005-6-02

### Úhelník XVTL-BRA/M

- Montáž na příčný nosník XVTL-HP... např. pro uchycení vertikálních nosníků

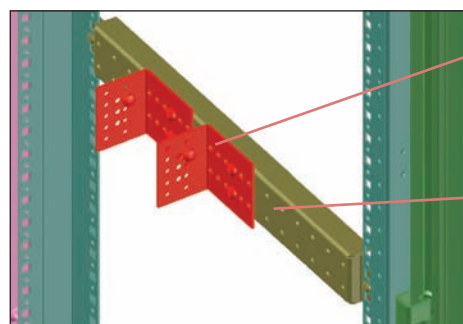


xvtl\_005-7-01

XVTL-BRA/M

XVTL-HP...

### Detail



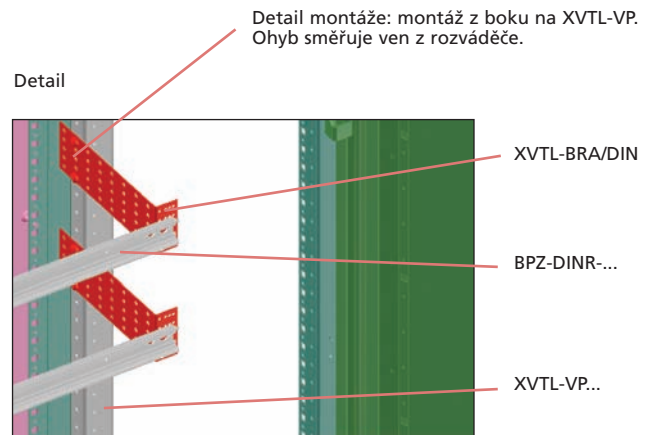
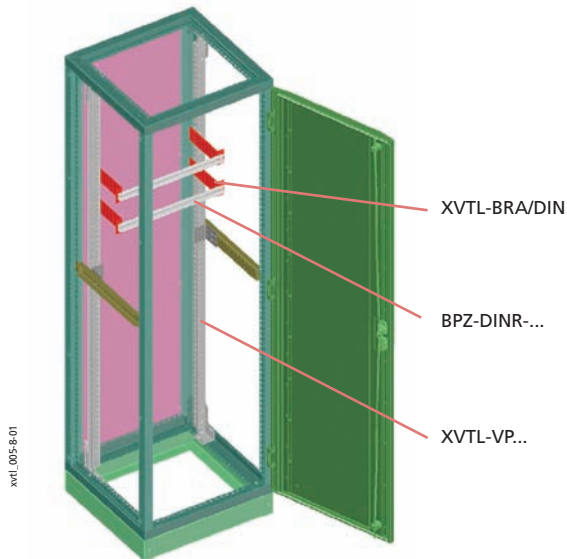
XVTL-BRA/M

XVTL-HP...

xvtl\_005-7-02

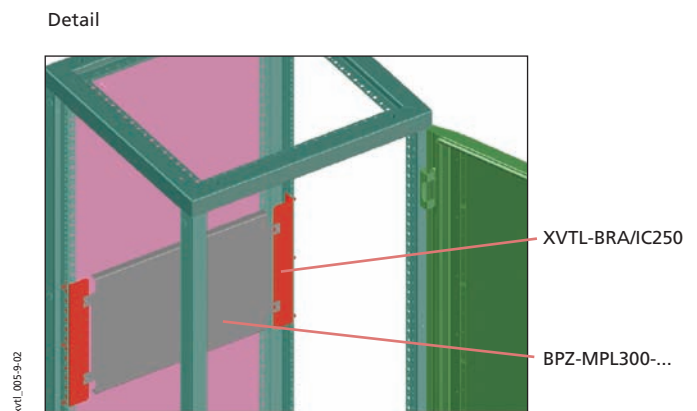
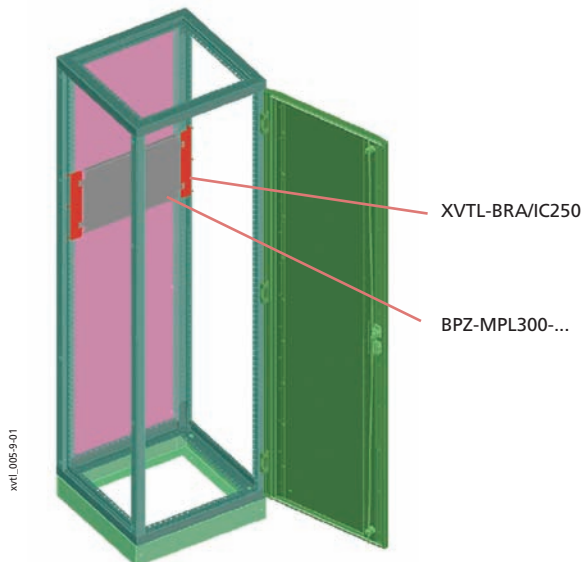
## Úhelník XVTL-BRA/DIN

- Montáž na vertikální nosník XVTL-VP... např. uchycení přístrojových lišt do jiné hloubky než je nosník



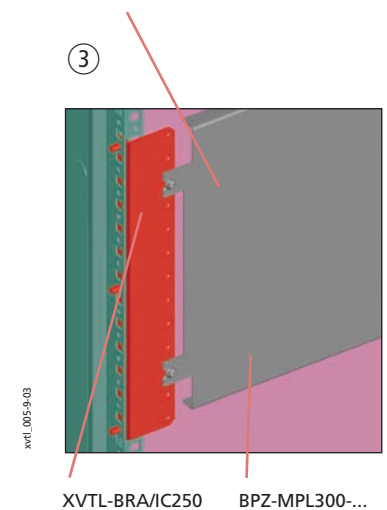
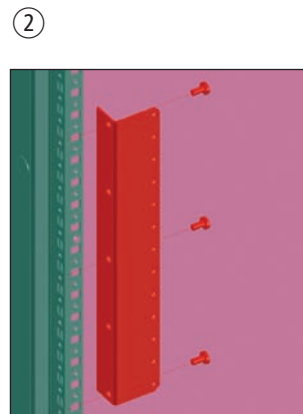
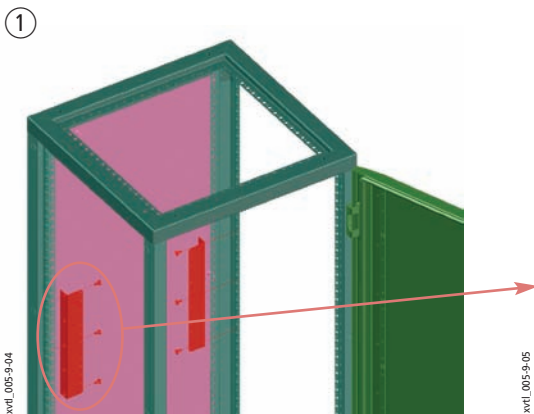
## Úhelník XVTL-BRA/IC250

- Montáž montážních desek přímo na rám rozváděče
- Desky nejsou umístěny zcela vzadu



Úhelník se montuje přímo na rám z boku (nikoliv zezadu)

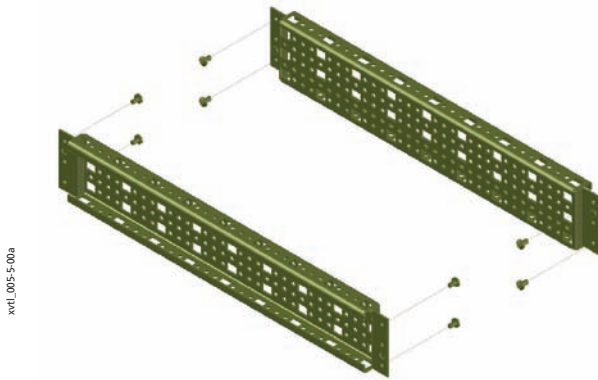
## Postup montáže:



## Horizontální nosníky XVTL-HP..

### Horizontální nosníky XVTL-HP

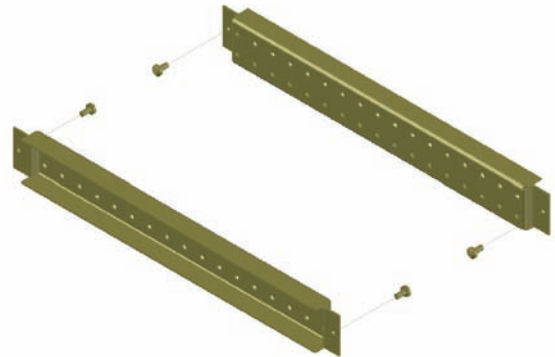
- Pro středně těžkou zátěž
- Dodávka obsahuje: 1 pár nosníků, upevňovací materiál



xvtl\_005-5-00a

### Horizontální nosníky XVTL-HP/L

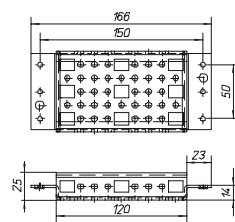
- Pro lehkou zátěž
- Dodávka obsahuje: 1 pár nosníků, upevňovací materiál



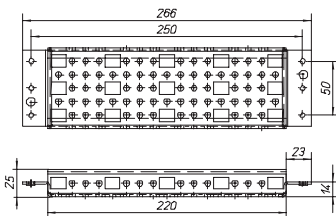
xvtl\_005-5-00

## Rozměry [mm]

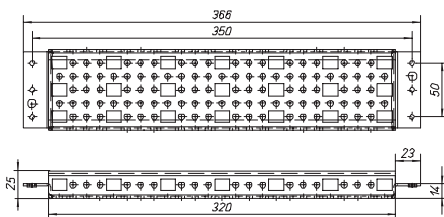
### XVTL-HP



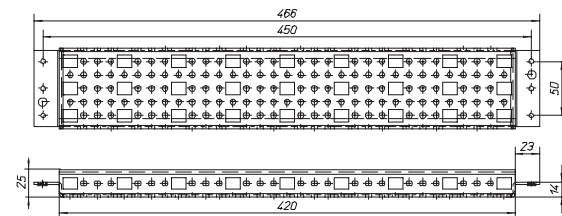
XVTL-HP-3



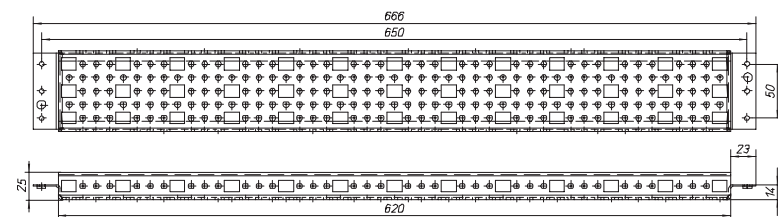
XVTL-HP-4



XVTL-HP-5

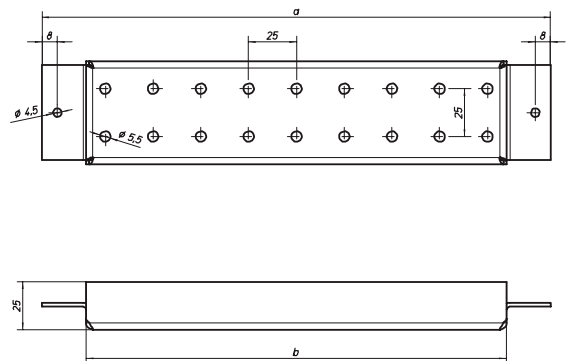


XVTL-HP-6



XVTL-HP-8

### XVTL-HP/L

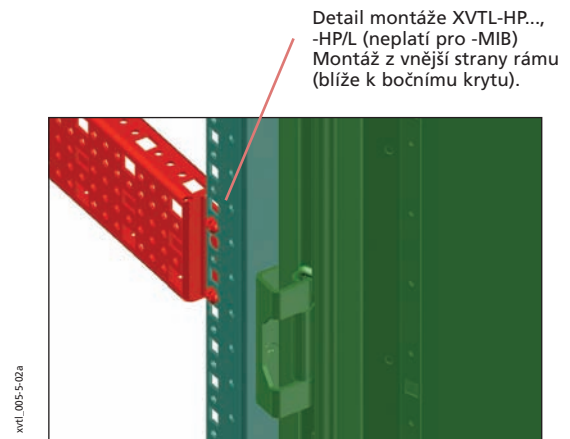
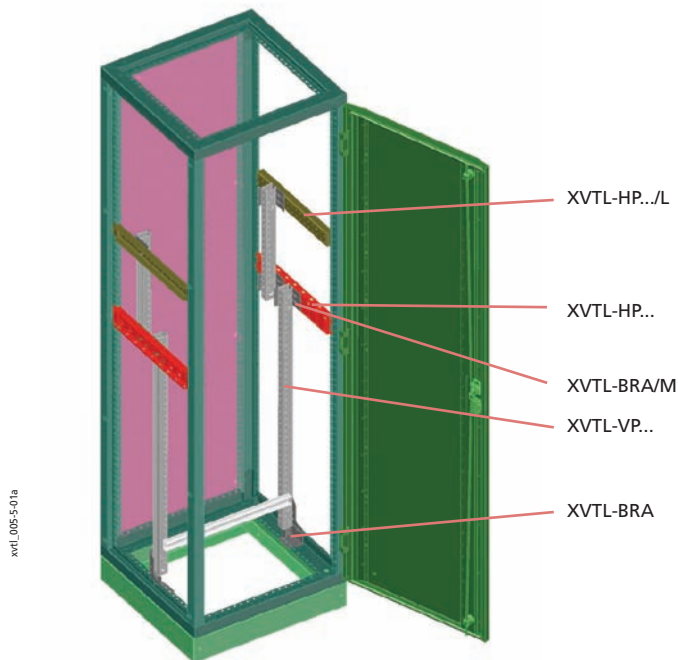


### Rozměry [mm]

Hloubka	a	b
300	165	120
400	265	220
500	365	320
600	465	420
800	665	620

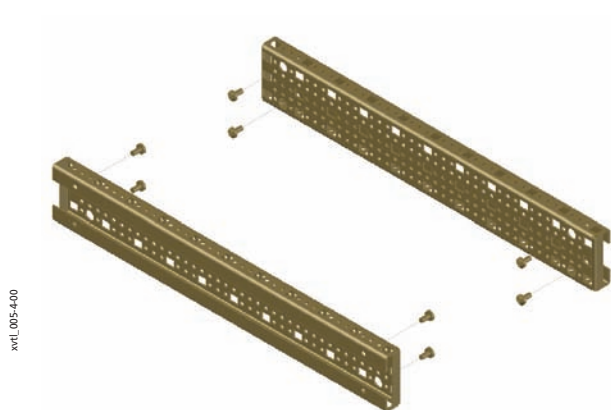
## Příklady aplikací horizontálních nosníků XVTL-HP..

- Pro výtuhu skříně
- Uchycení krátkých svislých nosníků -VP
- Vytužení montážní desky přes celou skříň



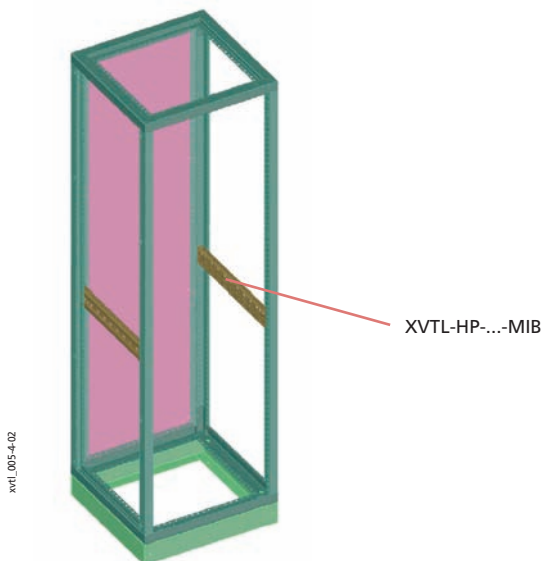
## Horizontální nosníky XVTL-HP...-MIB

- Pro montáž XVTL-IZM
- Nelze kombinovat s vertikálními nosníky XVTL-VP
- Nosníky nelze umístit do výšky odpovídající pozici západky zámku dveří
- Dodávka obsahuje: 1 pár nosníků, upevňovací materiál

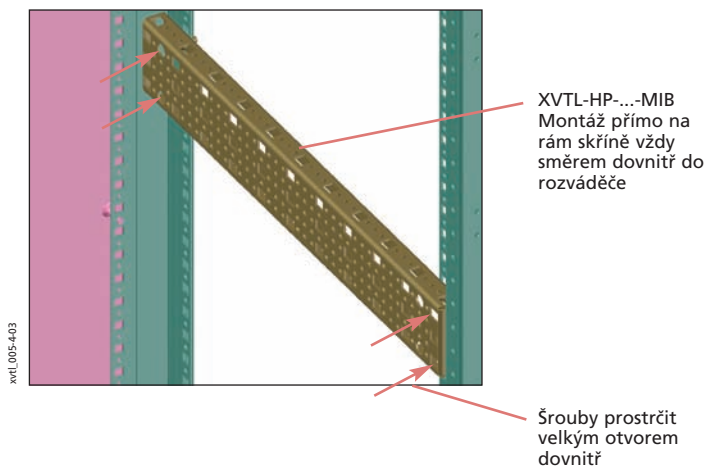


## Aplikace nosníku XVTL-HP-...-MIB

- Nosníky nejsou součástí dodávky standardní skříně
- Vhodné pouze pro kombinaci s montážní deskou XVTL-IZM pro jističe IZM

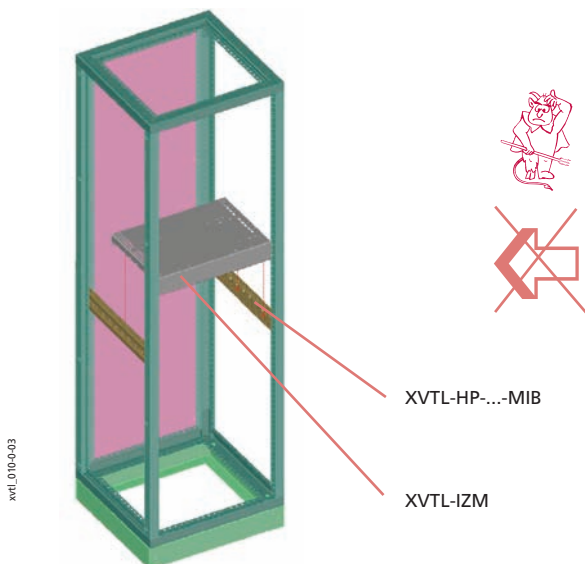


### Detail



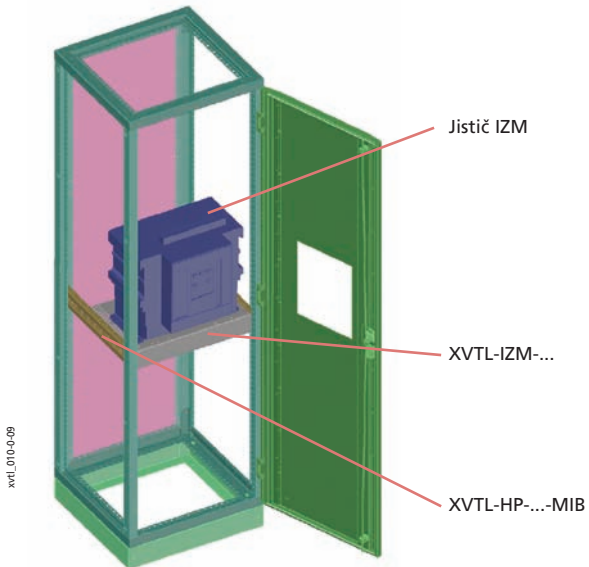
## Montážní desky XVTL-IZM

- Pro montáž jističů IZM
- Nelze kombinovat se svislým nosníkem XVTL-VP
- Kombinace s nosníkem XVTL-HP-...-MIB
- Materiál pozinkovaný ocelový plech tl. 2 mm
- Max. zatížení 150 kg

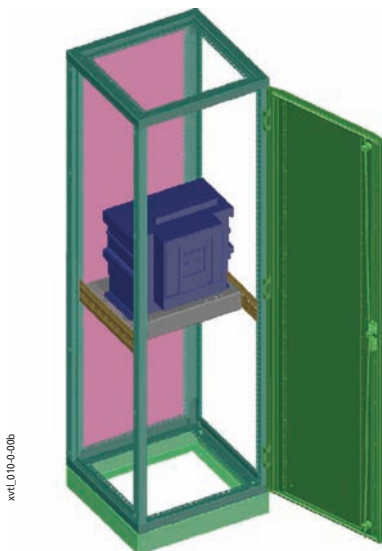


## Montáž jističů IZM

Ovládání přes dveře



Ovládání za dveřmi (zevnitř)

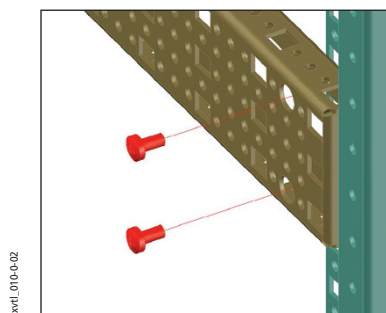


### Postup montáže:

1. Montáž horizontálního nosníku XVTL-HP-...-MIB na rám rozváděče z boku



Detail

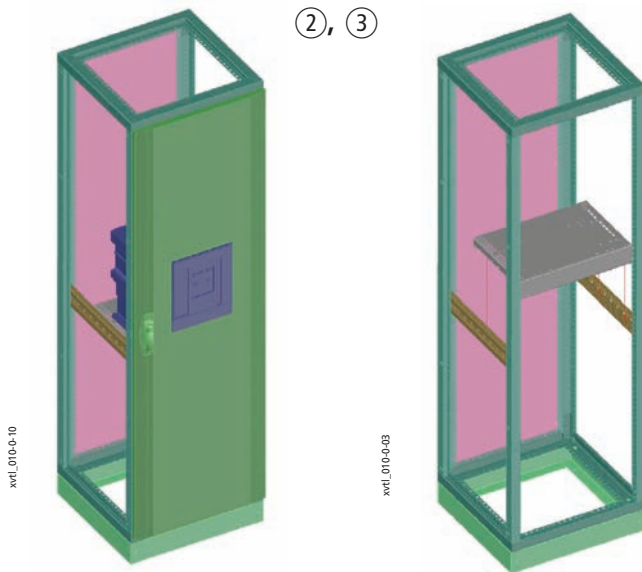




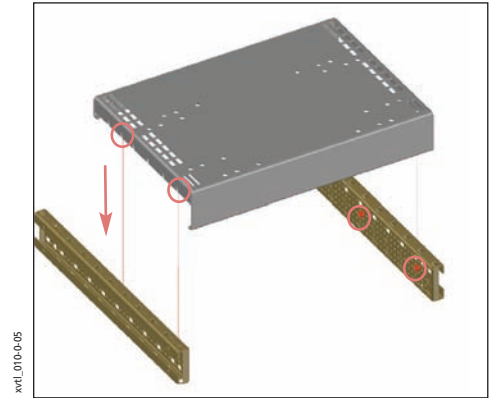
2. Zašroubování šroubů pro osazení montážní desky XVTL-IZM-...
3. Osazení montážní desky XVTL-IZM-...

4. Osazení jističe IZM

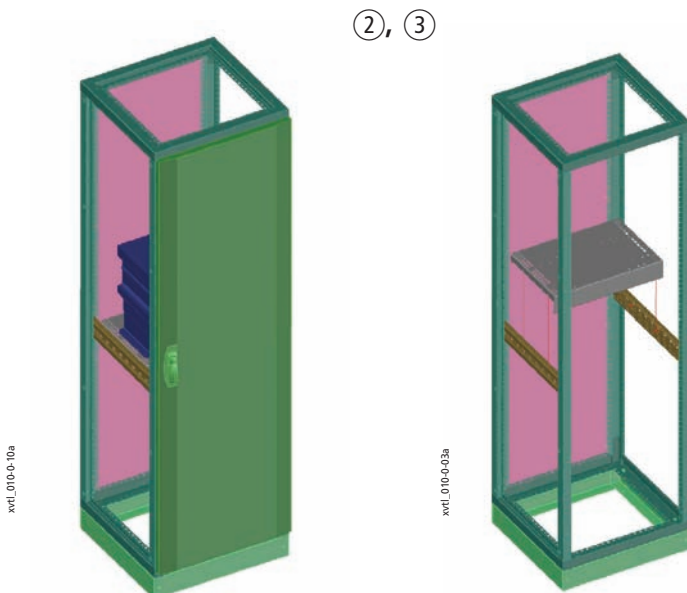
Ovládání přes dveře



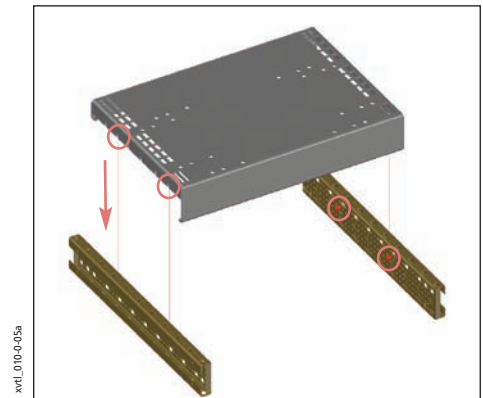
Detail



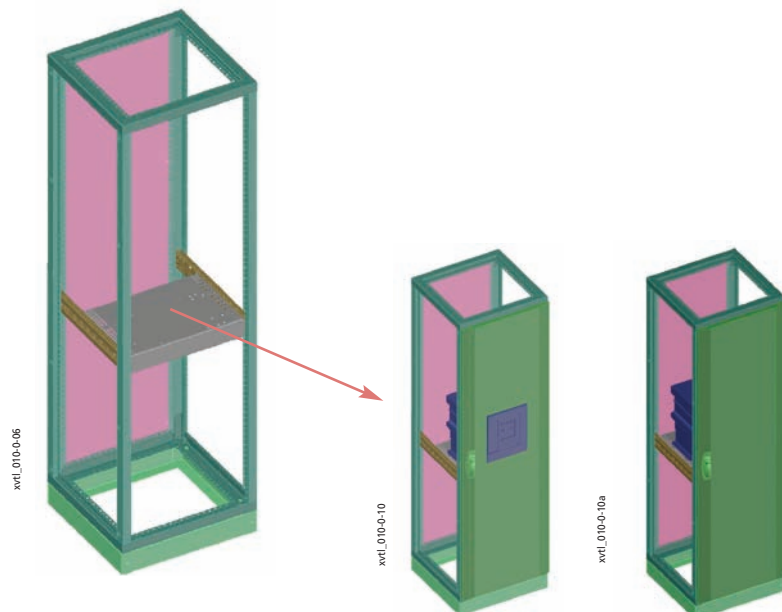
Ovládání za dveřmi



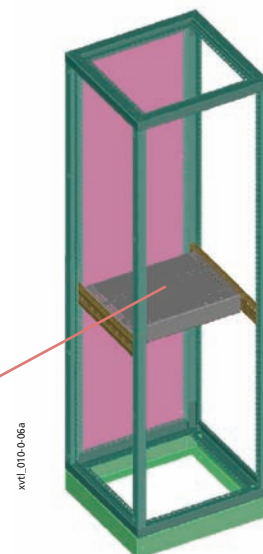
Detail



Ovládání přes dveře



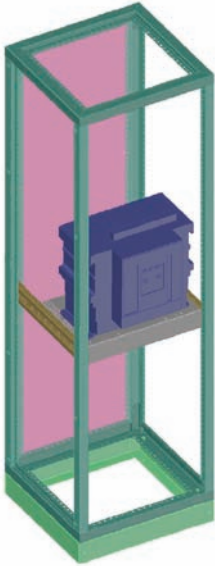
Ovládání za dveřmi



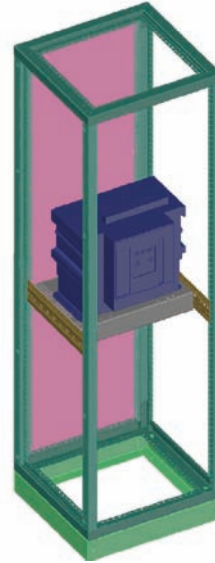
## 4. Osazení jističe IZM

④

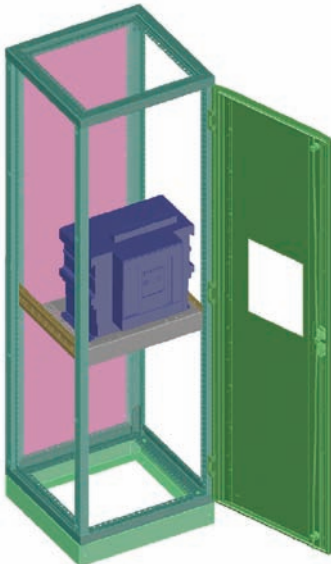
xvtl\_010-0-08



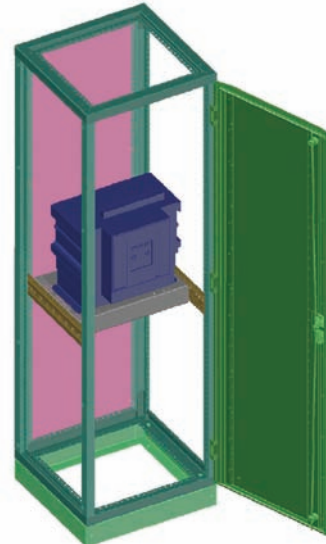
xvtl\_010-0-08a



xvtl\_010-0-09



xvtl\_010-0-09a



xvtl\_010-0-10

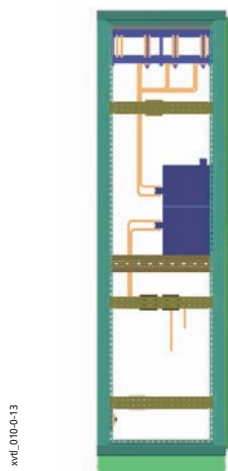
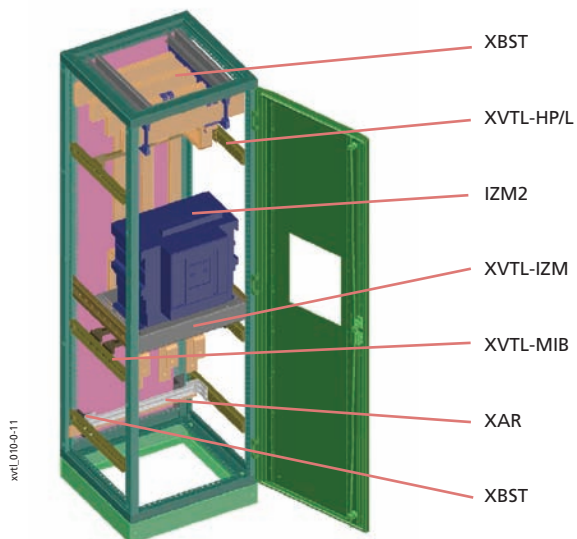


xvtl\_010-0-10a

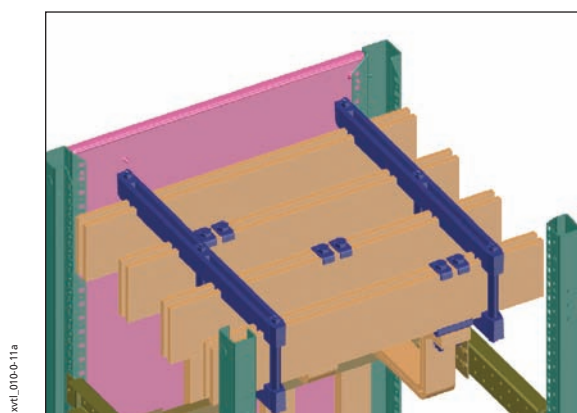


## Příklady umístění sběrnic a jističe IZM

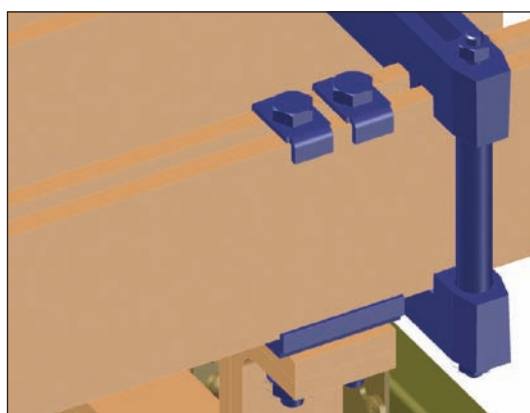
Horní připojení (hlavní sběrnice nahoře)



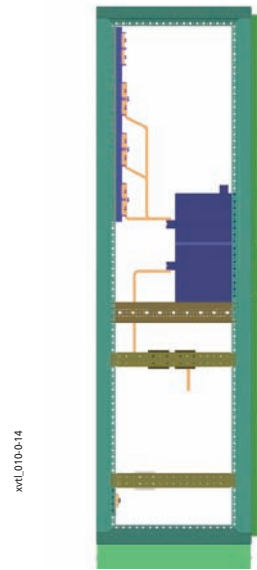
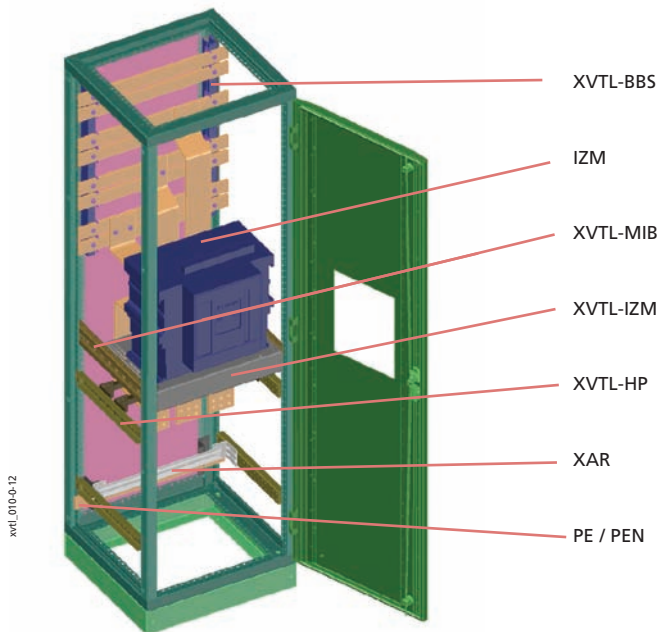
Detail připojení sběrnic nahoře



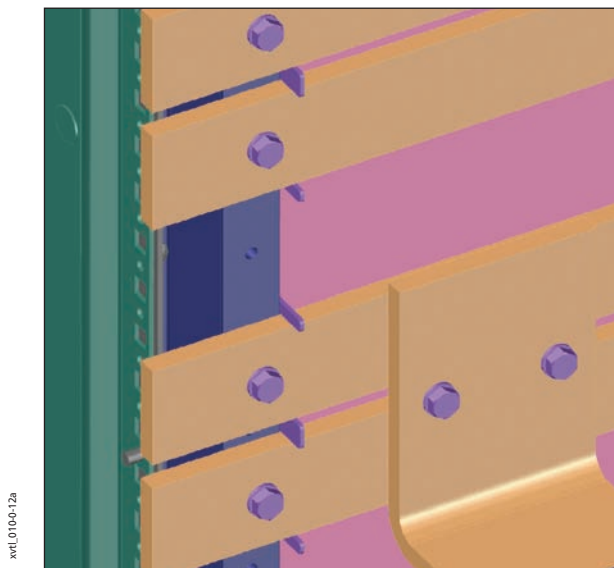
Detail spojování sběrnic



## Zadní připojení (hlavní sběrnice vzadu)



## Detail spojování sběrnic

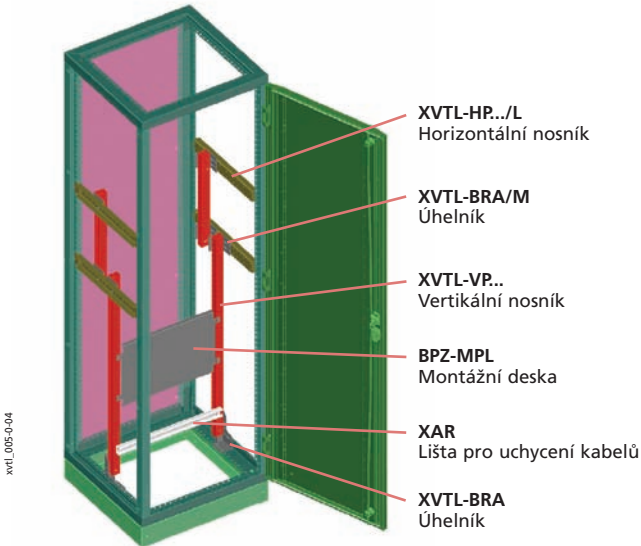


## Vertikální nosníky XVTL-VP

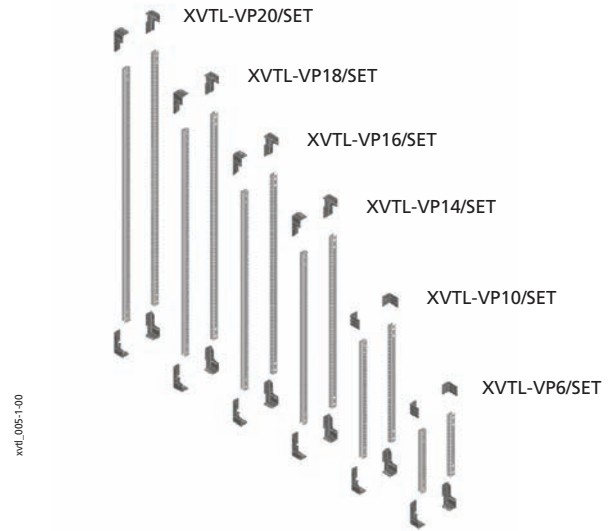
- Materiál pozinkovaný ocelový plech tl. 2,5 mm
- Šrouby součástí dodávky

### Příklad aplikace krátkých nosníků:

- Nutno doplnit vhodnými horizontálními nosníky, případně úhelníky (samotné nosníky XVTL-VP)

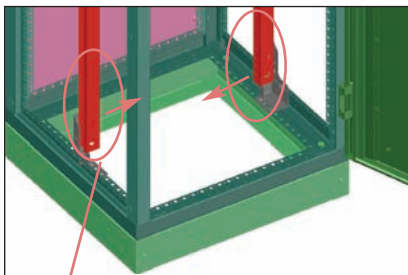


xvtl\_005-0-04



xvtl\_005-1-00

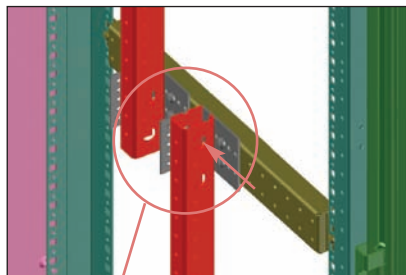
Detail montáže XVTL-VP na XVTL-BRA



xvtl\_005-0-02

Nosníky se montují stranou s otvory směrem do rozváděče.

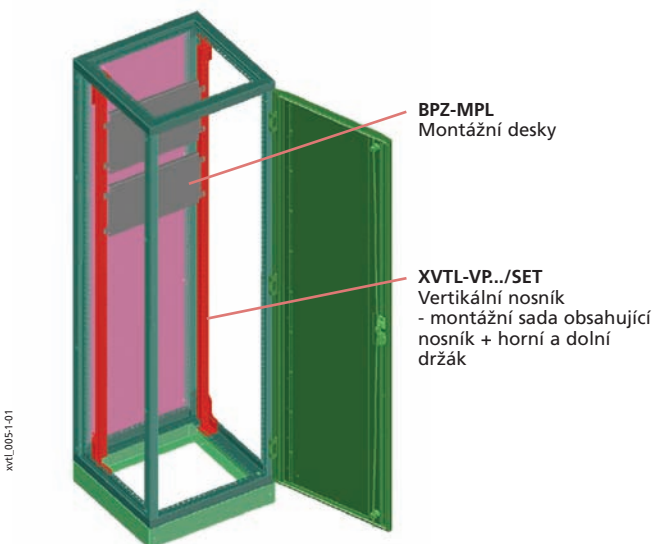
Detail montáže XVTL-VP na XVTL-HP/L



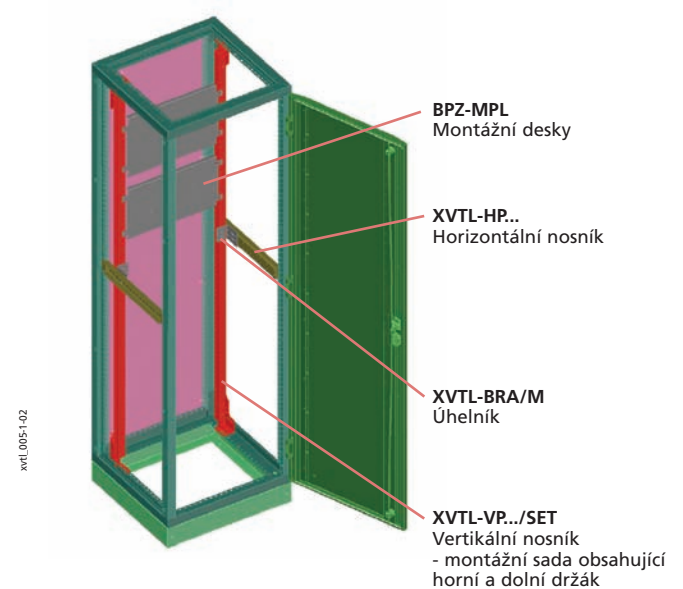
xvtl\_005-0-03

Montáž úhelníků XVTL-BRA/M (ze zadní strany nosníku, šrouby prostrčit skrz velký otvor)  
Do XVTL-BRA/M lze ze zadní strany nosníku zamontovat jen jeden šroub

### Příklad aplikace dlouhých nosníků:

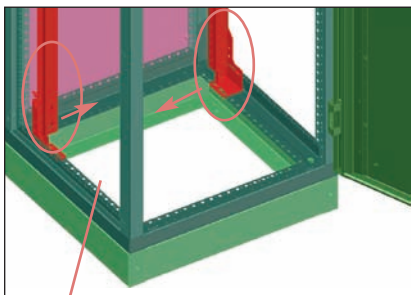


xvtl\_005-1-01



xvtl\_005-1-02

xvtl\_005-1-03

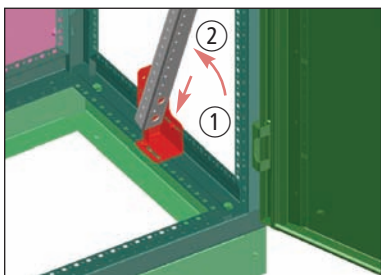


Nosníky se montují stranou s otvory směrem do rozváděče.

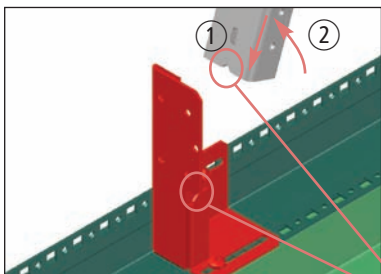
### Postup montáže vertikálního nosníku na úhelník XVTL-BRA:

1. Opření výseku v nosníku do ohybu v úhelníku
2. Vzpřímení nosníku do správné polohy

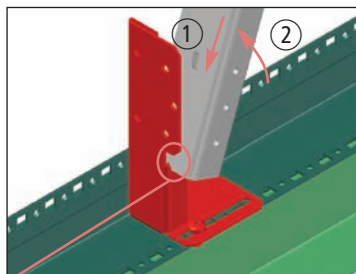
xvtl\_005-2-04



xvtl\_005-2-08



xvtl\_005-2-06

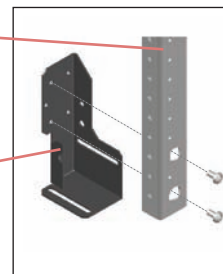


Výsek v nosníku

XVTL-VP...  
Vertikální nosník

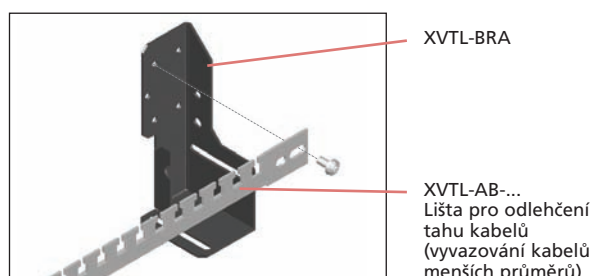
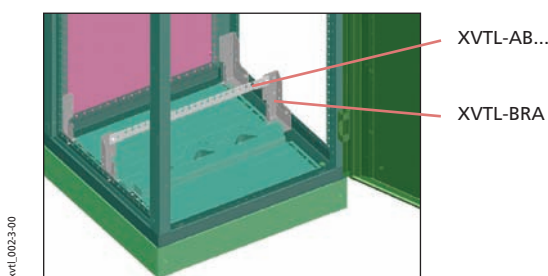
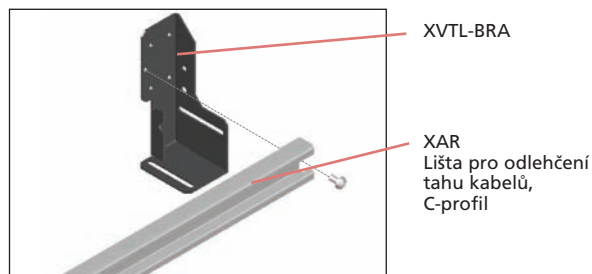
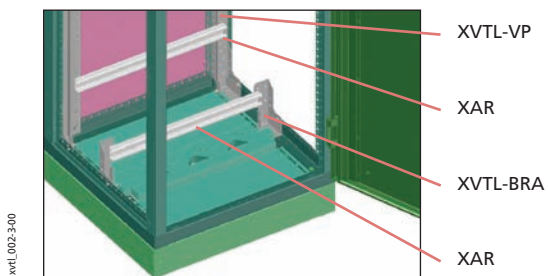
XVTL-BRA

xvtl\_005-2-09



## Lišty pro upevnění kabelů XAR, XVTL-AB

- XAR pro kabelové příchytky NWS-K/AC
- XVTL-AB pro kabelové příchytky upevňované na L profil (pro malé průměry kabelů)
- Dodávka obsahuje: držák, spojovací materiál



## Příchytky kabelů NWS-K/AC

- Pro odlehčení tahu kabelů
- Montáž na lištu s C-profilem (např. XAR, BPZ-KAS)
- Materiál: galvanizovaná ocel
- Dodávka obsahuje: 1 příchytku



## Držáky sběrnic do 2500 A

### Technické údaje:

Třída ochrany	I (ochranný vodič PEN)		
Stupeň krytí	IP40 dle EN 60529		
Odolnost proti mech. rázům	IK 10 dle EN 50102	Mechanické:	
Okolní teplota	-5 až + 40 °C (24 hod. prům. teplota 35 °C)	Mechanické zatížení	
Relativní vlhkost	50 % při 40 °C	1 sekce	max. 350 kg
		kombinace XVTL-6/6/20 a XVTL-10/6/20:	
		horní připojení	485 kg
		zadní připojení	430 kg
<b>Elektrické:</b>			
Jmenovité pracovní napětí $U_e$	240 / 415 V AC		
Jmenovitá frekvence $f$	50 Hz		
Jmenovité izolační napětí $U_i$	600 V AC		
Jmenovitý proud $I_n$	2 500 A		
Rozsah pracovních teplot $t$	vnitřní teplota max. 70 °C (průměrná okolní teplota za 24 hod. 35 °C)		
Dovolená výkonová ztráta $P_{max}$	940 W		
Výkonová ztráta testované kombinace	925 W		
Krátkodobý zkratový výdržný proud $I_{cc}$	65 kA		

### Držák PE/PEN sběrnice XBSP

- Držák pro osazení PE/PEN sběrnice.
- Dodáváno včetně šroubů.
- Držák lze využít též jako centrální bod pro přizemnění celé skříně XVTL.
- Pro spolehlivé vodivé spojení je nutno použít všech 4 ks samozemnicích upevňovacích šroubů pro každý držák XBSP.
- Při využití držáků pro upevnění PE/PEN sběrnice je nutno vybavit upevňovací šrouby vlastního Cu pasu podložkou pro zajištění dostatečné styčné vodivé plochy.

### Pospojování skříní XVTL

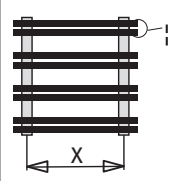
- Všechny komponenty se montují pomocí samozemnicích šroubů zajišťujících spolehlivé vodivé spojení.
- U skříní se sběrnicí PE/PEN tvoří tato sběrnice spolu s řádně namontovanými držáky XBSP centrální bod pro uzemnění skříně.
- U skříní bez PE/PEN sběrnice se jako centrální zemnicí bod používá držák XBSP. Je nutno dbát na řádnou montáž, držák musí být upevněn všemi čtyřmi samozemnicími šrouby.
- Pro pospojování dveří s rámem slouží sada NWS-ERD/SET.



## Držáky sběrnic pro zadní připojení XVTL-BSB do 2500 A

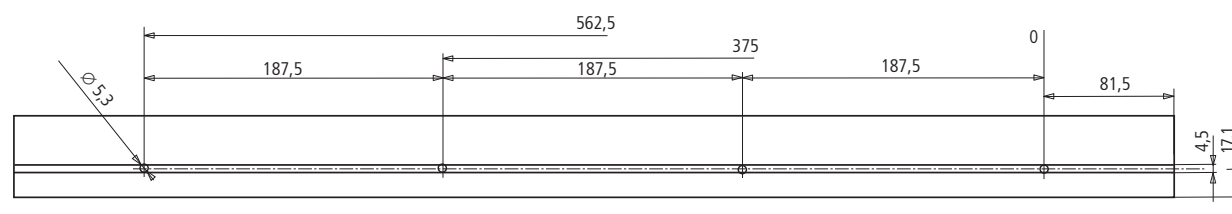
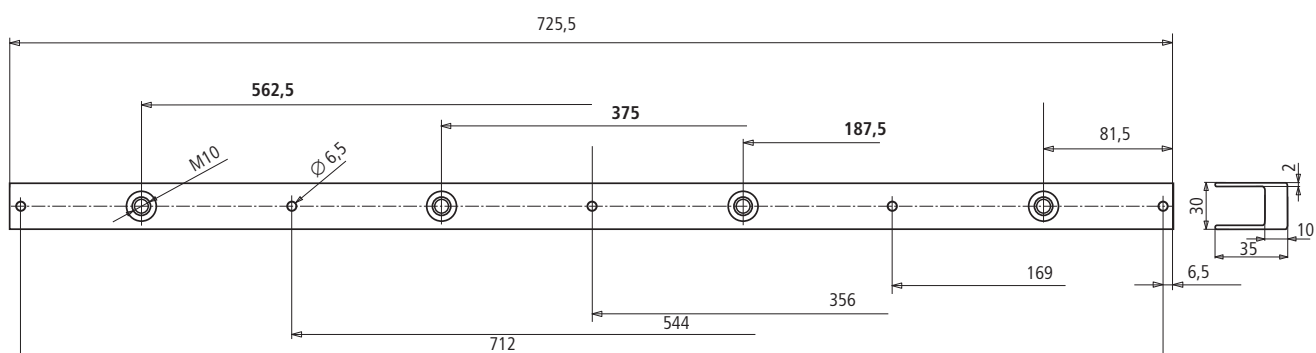
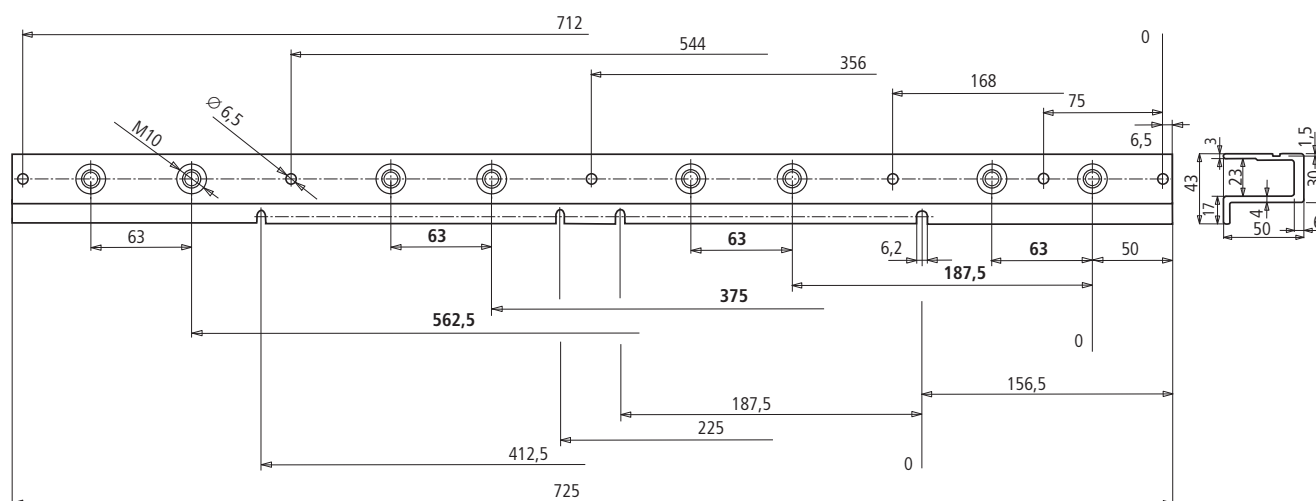
- Určeno pro ploché Cu sběrnice
- Rozteč mezi sběrnicemi 187,5 mm
- Jmenovitý proud max. 2500 A
- Jmenovitý krátkodobý zkratový proud  $I_{cw}$  (0,1 s) = 80 kA;  $I_{cw}$  (1 s) = 65 kA (efektivní hodnoty)
- Jmenovitý špičkový zkratový proud  $I_{pk}$  = 176 kA
- Jmenovitý povrchový odpor  $10^{10} \Omega/cm$
- Maximální pracovní teplota 130 °C
- Kovové držáky a upevňovací šrouby součástí dodávky



	Jmen. proud $I_e$ [A]	Rozměr sběrnic L1, L2, L3, N [mm]	Vzdálenost mezi středy sběrnic pro $I_{cw}$ (1 s)			
			35 kA [mm]	45 kA [mm]	50 kA [mm]	65 kA [mm]
	1600	2 x 50 x 5	450	350	350	-
	2000	2 x 50 x 10	-	450	350	350
	2500	2 x 50 x 15	-	450	350	350

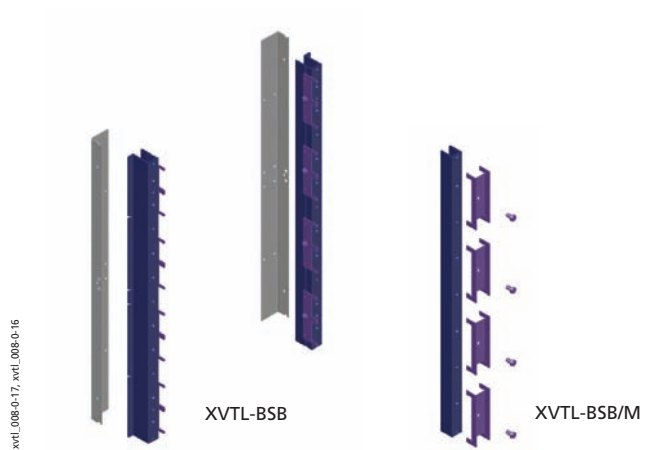
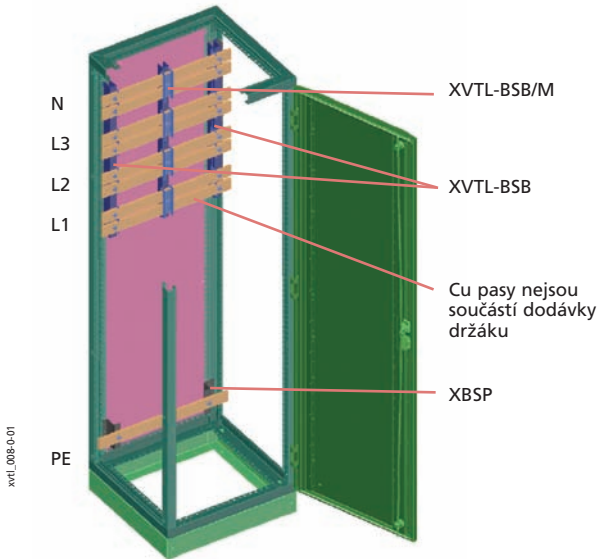
SVTL-BBS SVTL-BBS/M

### Rozměry [mm]

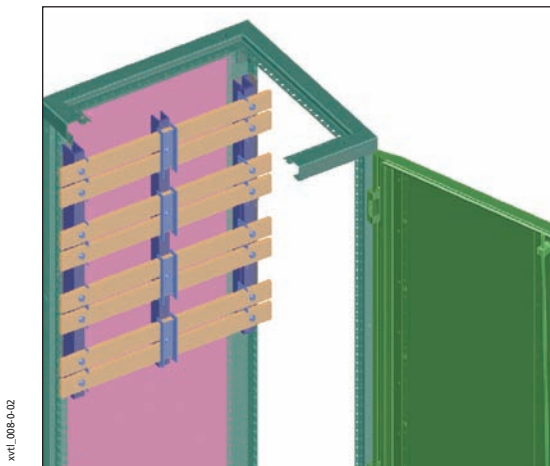


Přehled typů a obj. čísel na str. 106

## Zadní připojení



## Detail

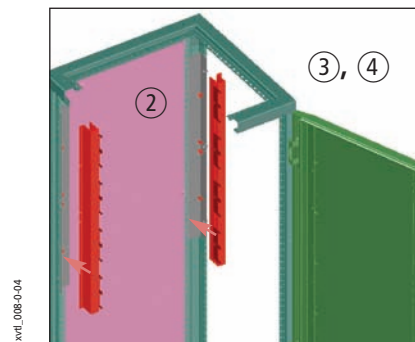
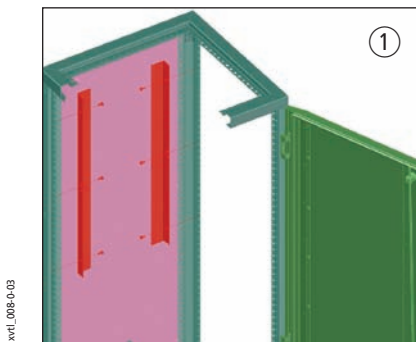


### Poznámka:

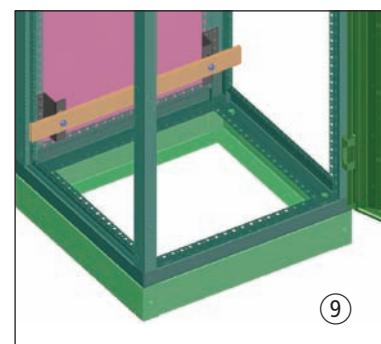
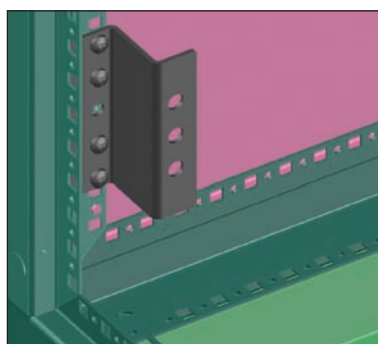
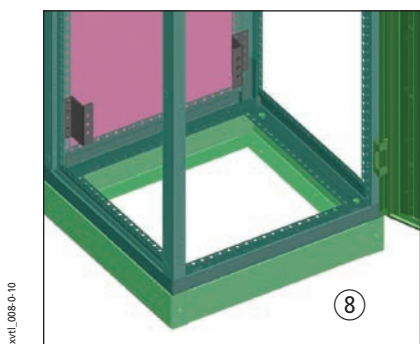
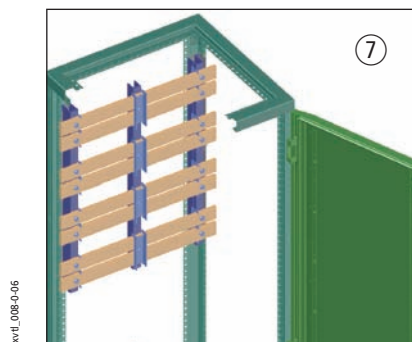
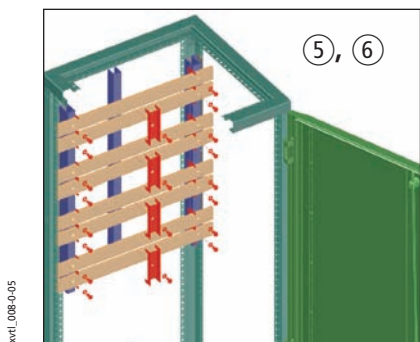
Použití XVTL-BSB/M je podmíněno hodnotou předpokládaného zkratového proudu a šířkou rozváděče (viz údaje v tabulce na str. 295).

## Postup montáže:

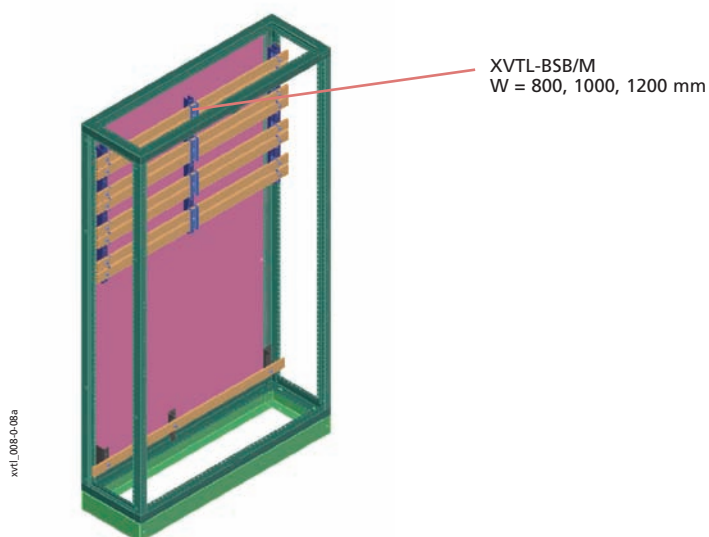
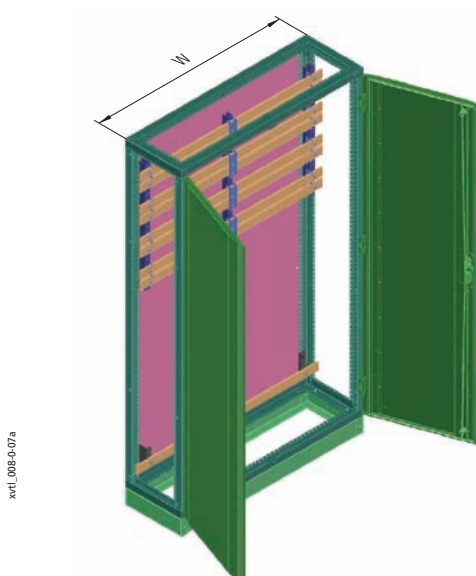
1. Montáž úhelníku (součást XVTL-BSB). Montáž na rám rozváděče zevnitř z boku.
2. Zašroubování šroubů pro uchycení držáků (otvory bližší ohybu). Šrouby se nesmí dotáhnout.
3. Vložení držáků. Distanční úhelníky směřují směrem do rozváděče.
4. Dotažení šroubů



5. Připevnění Cu pasů
6. Vložení XVTL-BSB/M (je-li potřeba, pro vyztužení při velké délce pasů nebo při jejich očekávaném velkém zkratovém namáhání)
7. Sběrnice L1, L2, L3, N namontovány
8. Montáž držáků XBSP pro upevnění PE/PEN sběrnice. Pro krajní držáky je nutno použít všechny 4 samozemnicí šrouby pro zajištění elektrického propojení.
9. Montáž PE/PEN sběrnice

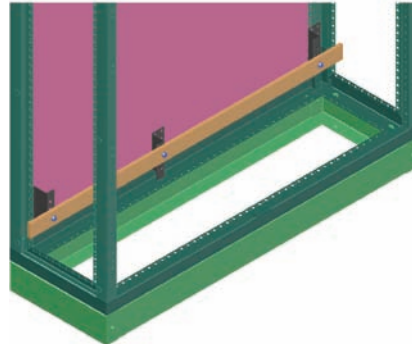
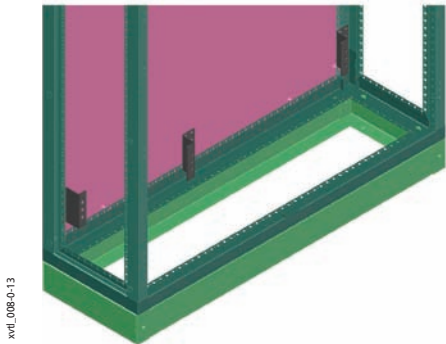


Zadní připojení ve skříních se šířkou 800, 1000 a 1200 mm

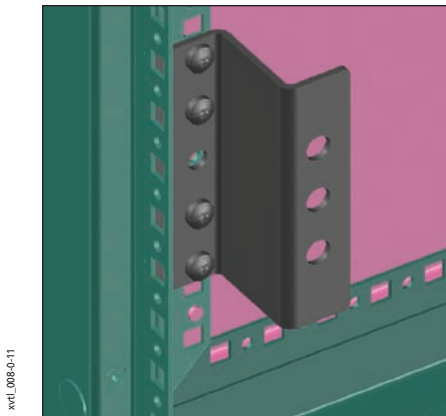


## Montáž PE/PEN sběrnice ve skříních se šířkou 1000 a 1200 mm

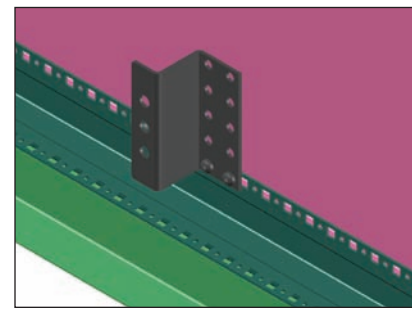
- Pro krajní držáky je nutno použít všechny 4 samozemnicí šrouby, pro prostřední držák 2 samozemnicí šrouby pro zajištění elektrického propojení



Detail

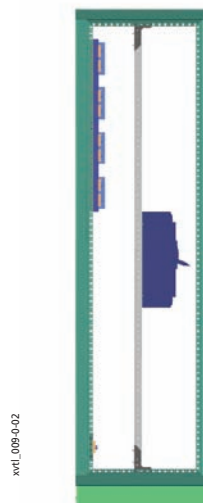
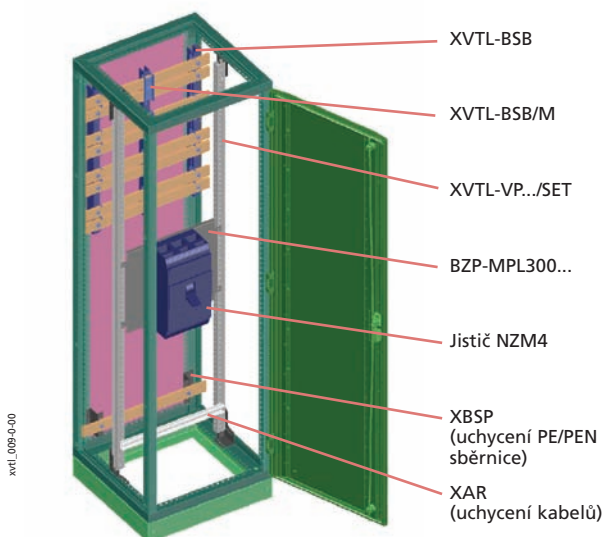


Detail



## Montáž jističů NZM4 s využitím zadního připojení sběrnic

- Jistič se montuje na desku BPZ-MPL
- Deska je umístěna na vertikálních nosnících XVTL-VP.../SET



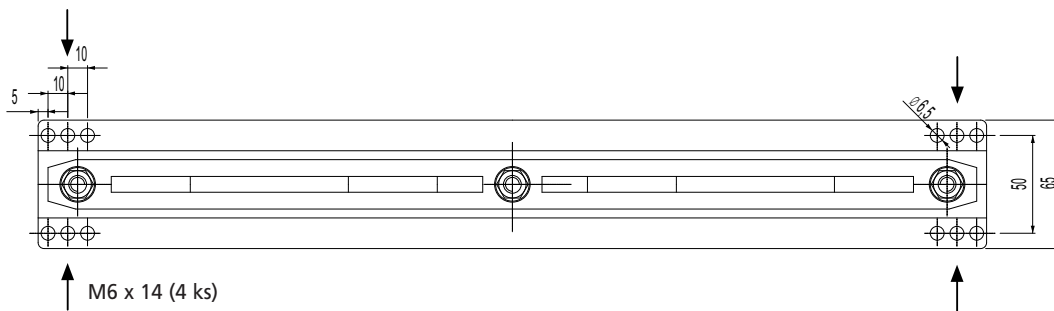
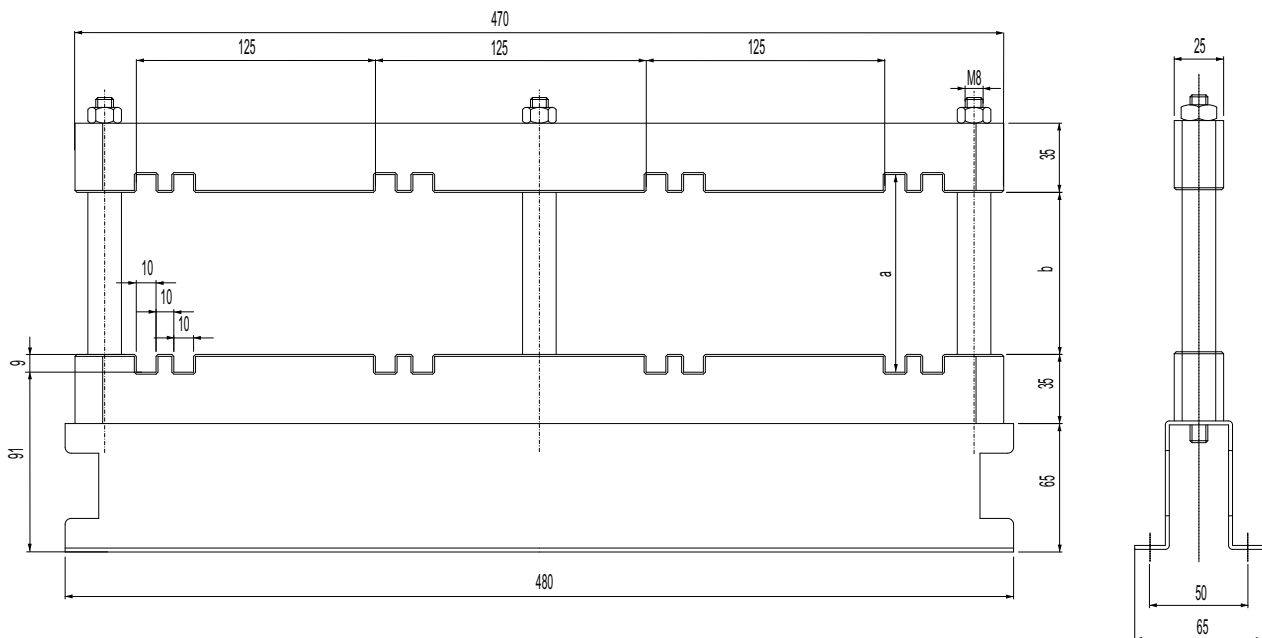
## Držáky sběrnic pro horní připojení XBST do 2500 A

- Určeno pro ploché Cu sběrnice tloušťky 10 mm
- Rozteč mezi sběrnicemi 125 mm
- Jmenovitý proud 1250, 1600, 2000 a 2500 A
- Upevňovací šrouby součástí dodávky
- Jmenovitý krátkodobý zkratový proud  $I_{cw}$  (1 s) = 65 kA (efektivní hodnota)
- Vhodné pro skříně hloubky 600 mm a 800 mm
- Pro hloubku skříně 800 mm nutno použít nosník XVTL-HP (nelze použít XVTL-HP/L)



Jmen. proud $I_n$ [A]	Rozměry sběrnic L1, L2, L3, N [mm]	Vzdálenost mezi středy sběrnic pro $I_{cw}$ (1 s)			
		35 kA [mm]	45 kA [mm]	50 kA [mm]	65 kA [mm]
1250	2 x 40 x 10	450	350	-	-
1600	2 x 60 x 10	450	350	350	-
2000	2 x 80 x 10	-	450	350	350
2500	2 x 100 x 10	-	450	350	350

### Rozměry [mm]

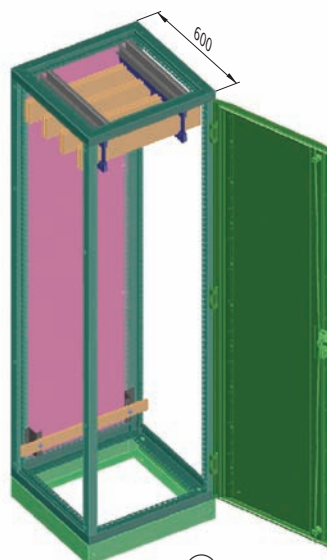


Typ	$I_n$	a [mm]	b [mm]
XBST12	1250 A	40	22
XBST16	1600 A	60	42
XBST20	2000 A	80	62
XBST25	2500 A	100	82

Přehled typů a obj. čísel na str. 106

## Horní připojení ve skříně s hloubkou 600 mm

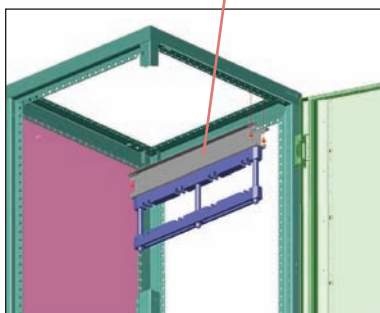
- Držáky sběrnic XBST... se montují přímo na rám skříně
- Horní připojení nelze použít pro skříně s hloubkou menší než 600 mm
- Provedení sběrnic PE/PEN je identické s provedením na str. 297 a 298



xvtl\_008-1-00

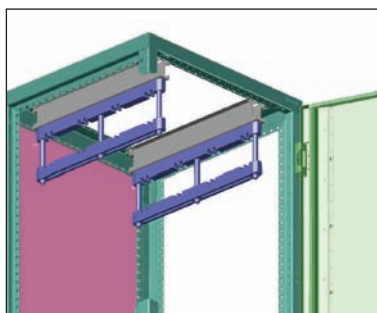
XBST

①



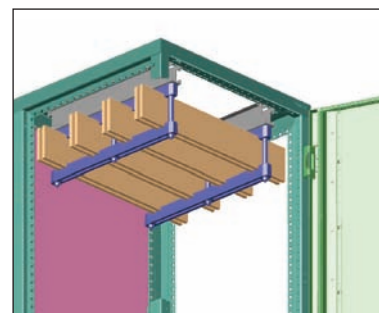
xvtl\_008-1-01

②



xvtl\_008-1-02

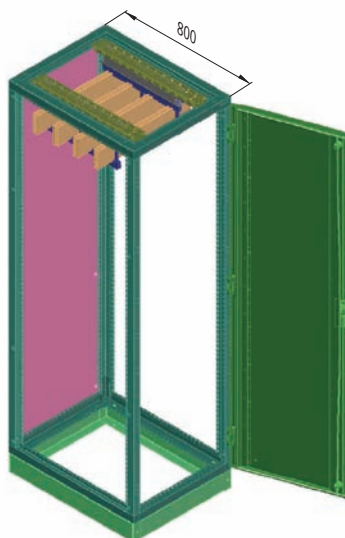
③



xvtl\_008-1-03

## Horní připojení ve skříně s hloubkou 800 mm

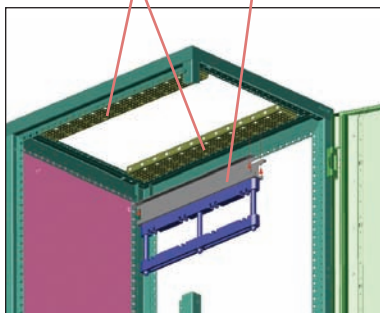
- Držáky sběrnic XBST... se montují na horizontální nosník XVTL-HP.. (nelze použít XVTL-HP/L, XVTL-HP-...-MIB)
- Provedení sběrnic PE/PEN je identické s provedením na str. 297 a 298



xvtl\_008-2-00

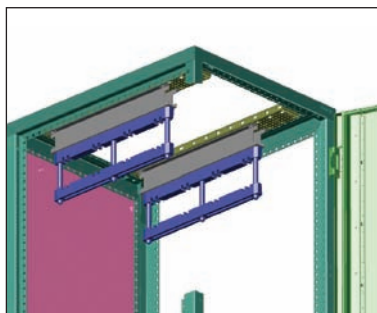
XVTL-HP XBST

①



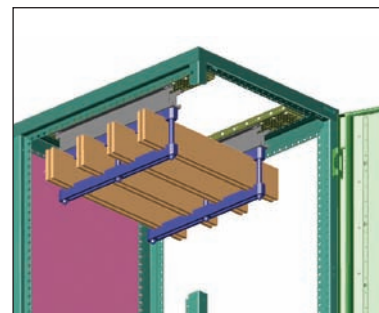
xvtl\_008-2-01

②



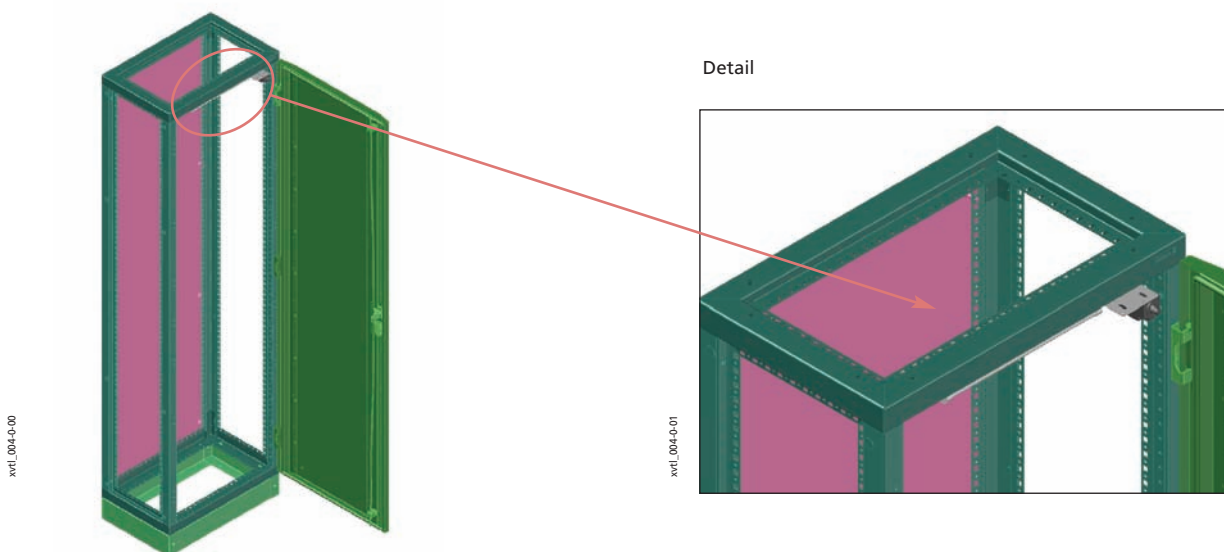
xvtl\_008-2-02

③



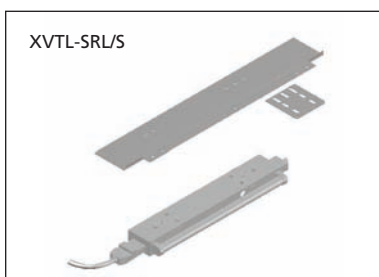
xvtl\_008-2-03

## Světlo s dveřním kontaktem



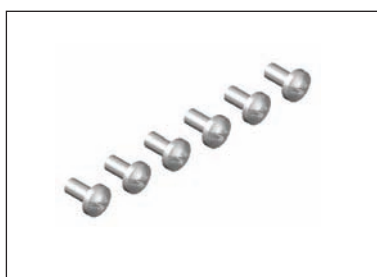
xvtl\_004-0-00

xvtl\_004-0-01

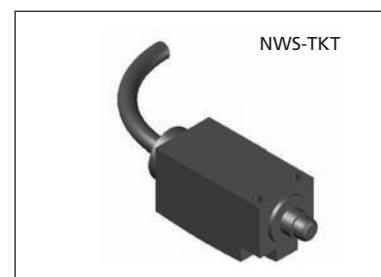


XVTL-SRL/S

xvtl\_004-4-00



xvtl\_004-4-01

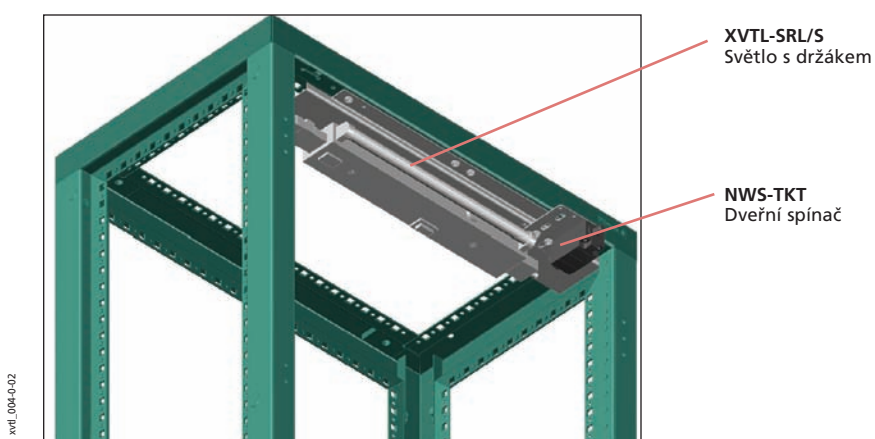


NWS-TKT

xvtl\_004-4-02

### Postup montáže:

1. Upevnění nosníku sady XVTL-SRL/S pomocí šroubů na rám skříně
2. Upevnění světla na nosník
3. Montáž dveřního spínače NWS-TKT, je-li vyžadován



XVTL-SRL/S  
Světlo s držákem

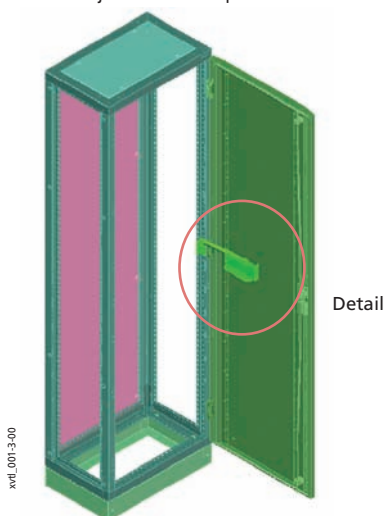
NWS-TKT  
Dveřní spínač

xvtl\_004-0-02



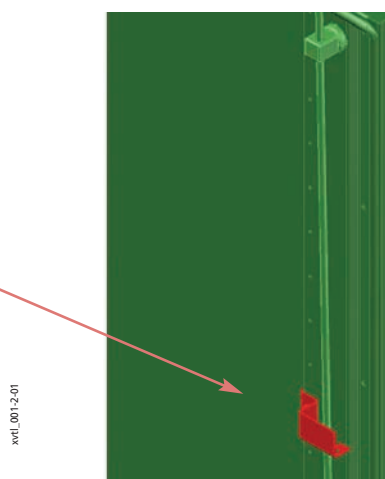
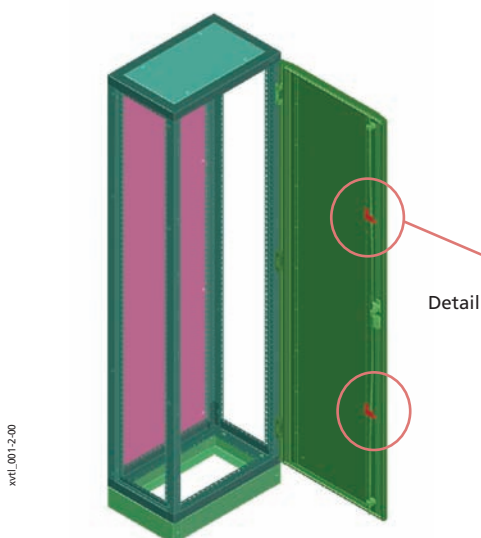
## Sada pro aretaci dveří XVTL-DA

- Umožňuje aretaci dveří při úhlu otevření cca 90°



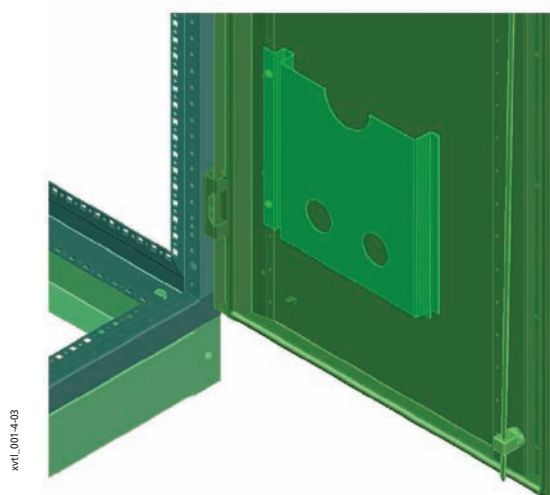
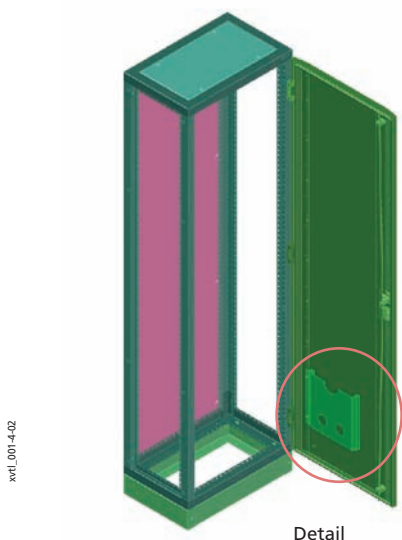
## Úchytka táhel zámku XVTL-DRG

- Slouží pro zajištění táhel zámku proti možnosti vypadnutí při otevřených dveřích



## Schránka na dokumentaci XVTL-SPT6

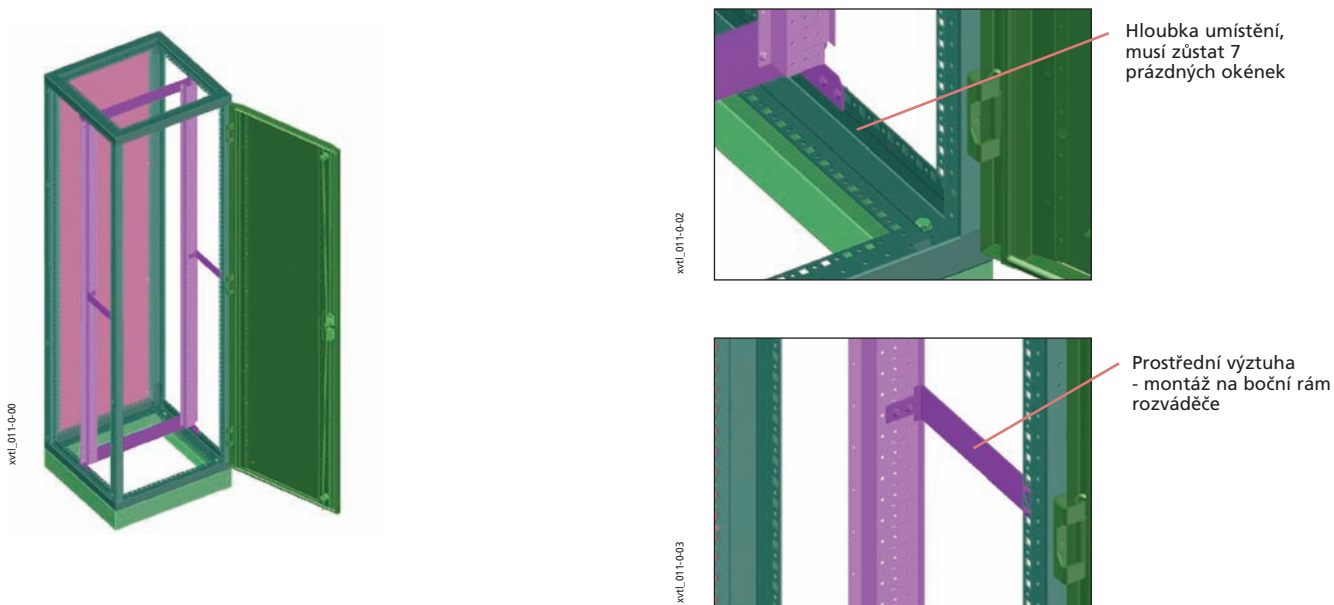
- Kovová
- Montáž pomocí šroubů M5 na vyztužovací profil dveří



Přehled typů a obj. čísel na str. 107, 109

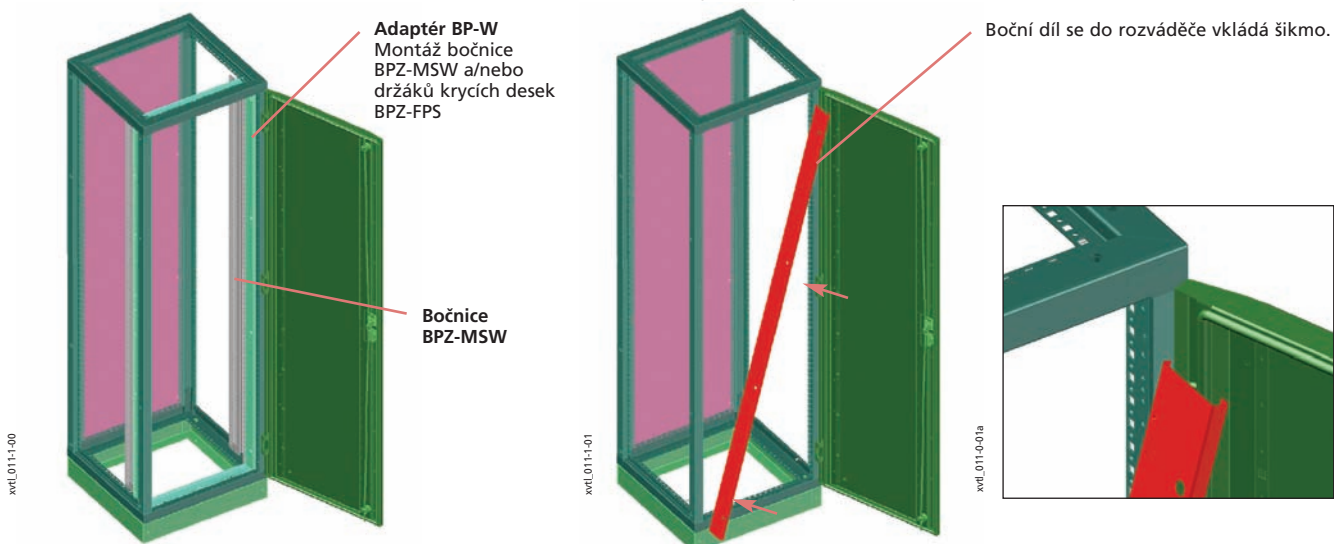
## Vnitřní rám Profi Plus, zadní montáž XVTL-BP-F

- Umožňuje zadní montáž prvků Profi Plus (obdobně jako u rozváděčů na omítku BP-O nebo na podlahu BP-F)
- Lze montovat do skříní XVTL s hloubkou 400 mm a větší (v kombinaci s držáky sběrnic XVTL-BSB pro zadní připojení od hloubky 500 mm)
- Vhodný pro montáž výkonových jističů v kombinaci s montážní sadou BPZ-NZM...-MV, -MH, -RH
- Nelze kombinovat s vertikálními nosníky XVTL-HP...
- Nelze kombinovat s montážní deskou pro montáž jističů IZM
- Nelze kombinovat s držáky sběrnic pro horní připojení XBST
- Umožňuje kombinaci s adaptérem XVTL-BP-W pro montáž bočnic BPZ-MSW



## Adaptér pro rám BPZ-MSW Profi Plus XVTL-BP-W

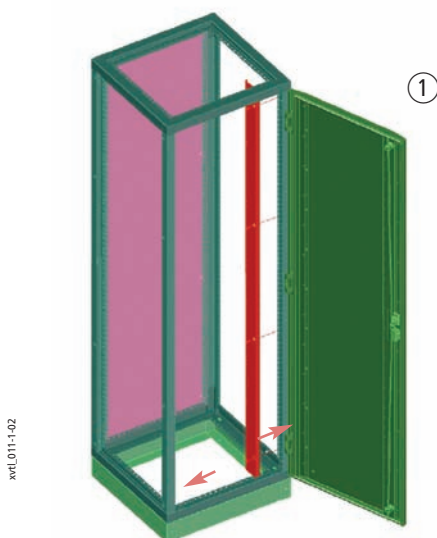
- Adaptér umožňující využití montážního rámu z bočnic BPZ-MSW systému Profi Plus
- Umožňuje montáž krycích desek BPZ-FPS
- Umožňuje montáž prvků systému Profi Plus
- Umožňuje kombinaci s vnitřním rámem XVTL-BP-F
- Univerzální provedení, lze použít rám BPZ-MSW s menší výškou než je výška XVTL. Umožňuje snadnou kombinaci výkonové a instalační sekce v jednom rozváděči
- Nelze kombinovat s horizontálními nosníky XVTL-HP/MIB
- Nelze kombinovat s montážní deskou pro montáž jističů IZM
- Nelze kombinovat s držáky sběrnic pro horní připojení XBST
- Při současném použití bočnic BPZ-MSW a držáků sběrnic XVTL-BSB pro zadní připojení musí být hloubka skříně alespoň 400 mm



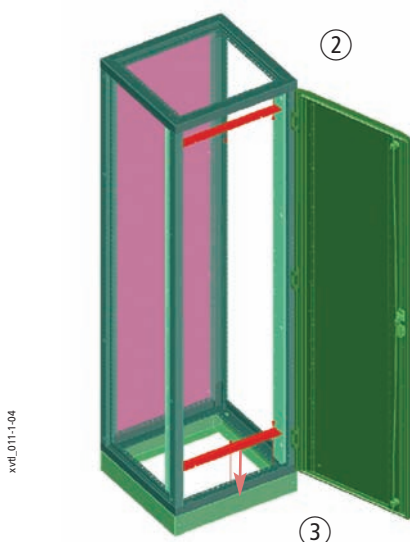
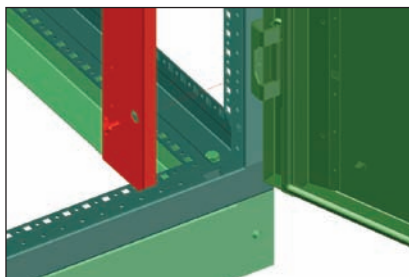
Přehled typů a obj. čísel na str. 108

## Postup montáže adaptéru XVTL-BP-W:

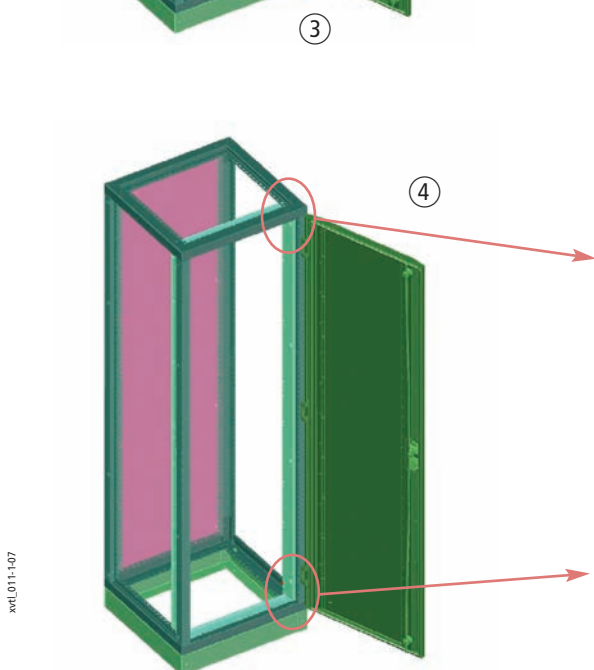
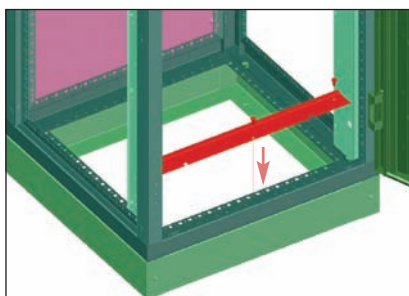
1. Montáž na rám rozváděče
2. Vložení a přišroubování horního dílu do rozváděče
3. Vložení a přišroubování dolního dílu do rozváděče
4. Adaptér namontován. Našroubování šroubů pro montáž bočnic BPZ-MSW.



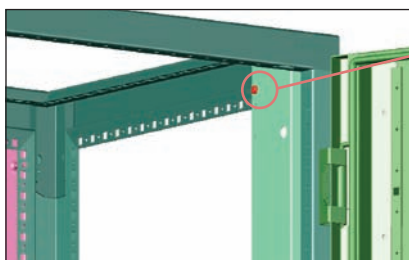
Detail



Detail

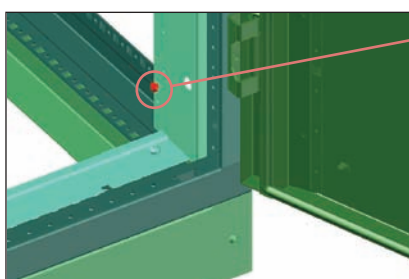


Detail



Horní šroub - doraz  
- zabraňuje pádu  
bočnice dovnitř skříně  
při montáži. Šrouby  
nutno namontovat po  
obou stranách.

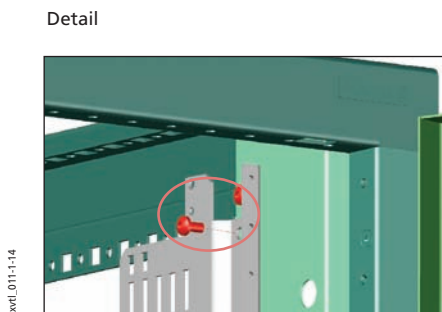
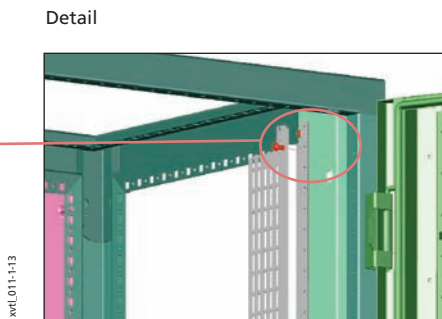
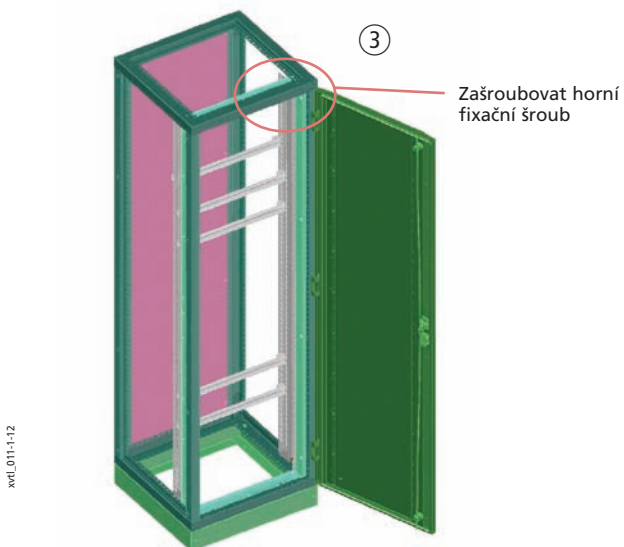
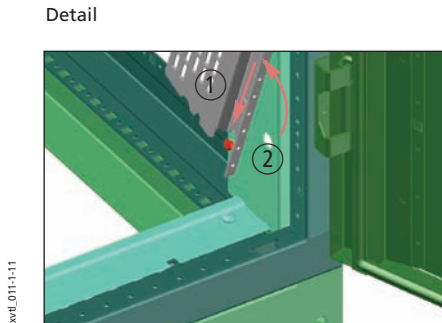
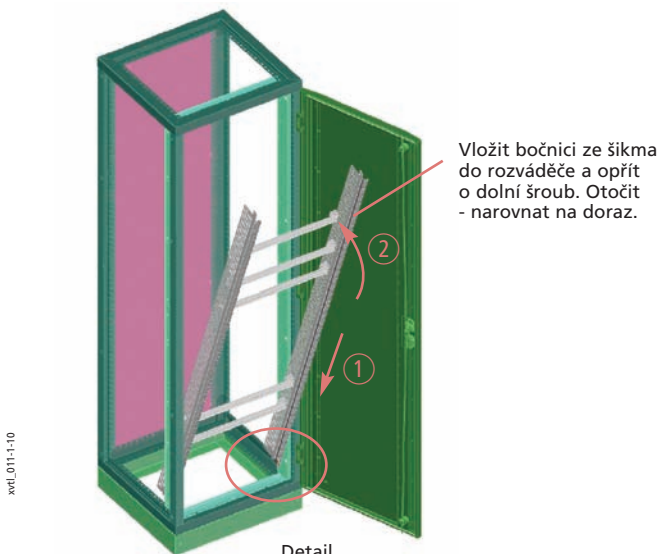
Detail



Dolní šroub tvoří  
dolní úchyt bočnice

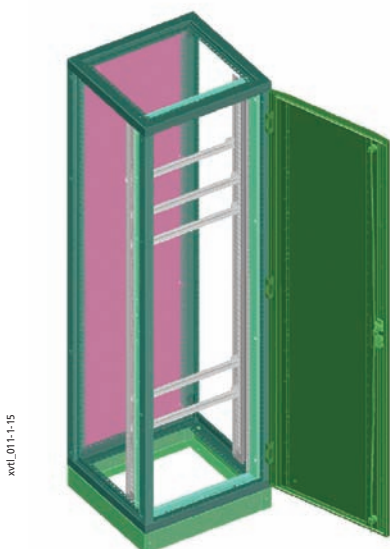
## Postup montáže rámu z bočnic BPZ-MSW:

1. Vložení rámu na doní úchyt
2. Naklopení rámu do správné svislé polohy
3. Zašroubování horního fixačního šroubu



## Příklady aplikací

Rám s bočnicemi BPZ-MSW pro celou výšku rozváděče

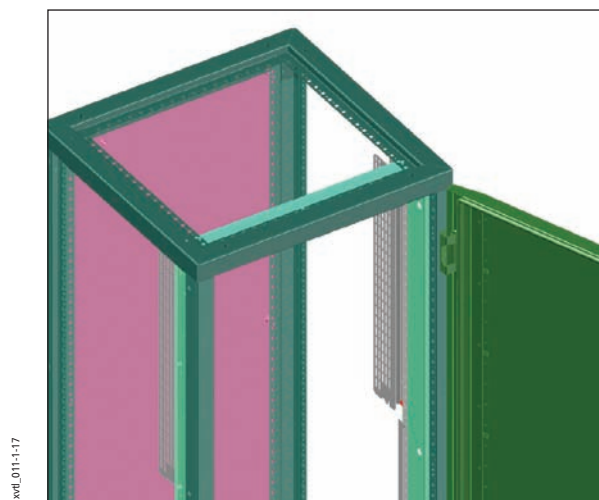


## Krátký rám s bořnicemi BPZ-MSW pro částečnou výšku rozváděče

- Pro upevnění krycích desek ve zbylé části rozváděče se využije držáků BPZ-FPS

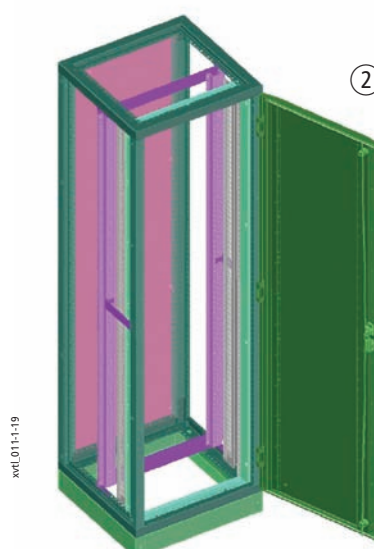
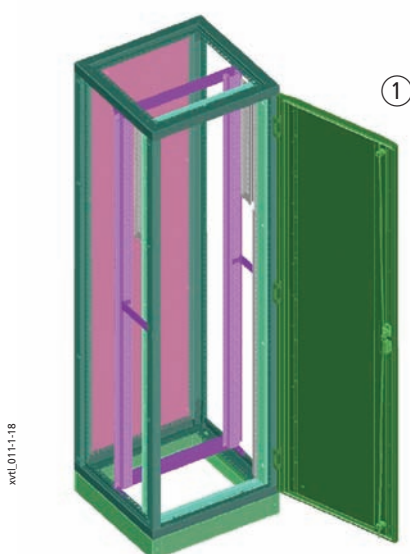


Detail



## Kombinace rámu XVTL-BP-F a adaptéru XVTL-BP-W

1. Zadní adaptér XVTL-BP-F + přední adaptér XVTL-BP-W + bořnice montážního rámu BPZ-MSW + držáky krycích desek BPZ-FPS
2. Zadní adaptér XVTL-BP-F + přední adaptér XVTL-BP-W + bořnice montážního rámu BPZ-MSW přes celou výšku rozváděče

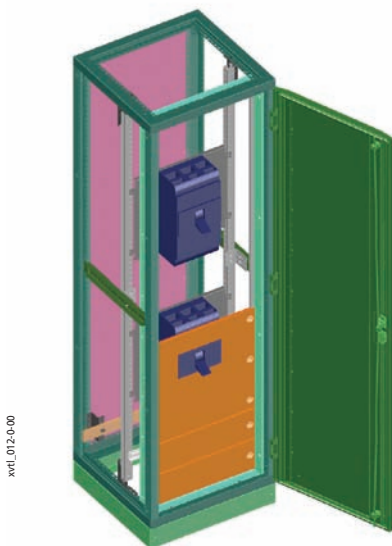


## Aplikace s adaptéry XVTL-BP-F a XVTL-BP-W

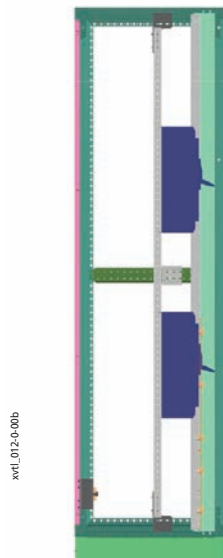
- Adaptéry umožňují pracovat se skříněmi XVTL jako s rozváděči na omítku nebo samostatně stojícími skříněmi systému Profi Plus
- Lze využít veškeré příslušenství Profi Plus včetně např. montážních sad pro jističe NZM1 - 3

### Montáž jističů NZM4

- Krycí desky BPZ-FP jsou připevněny pomocí adaptéru XVTL-BP-W a držáků BPZ-FPS
- Skříň neobsahuje instalační sekci



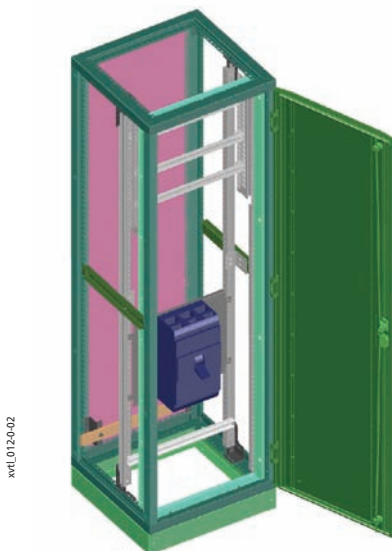
xvtl.012-0-00



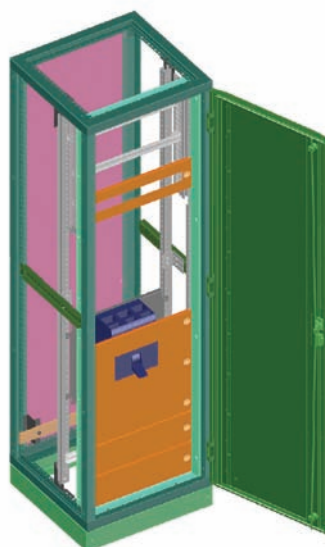
xvtl.012-0-00b

### Současná montáž jističe NZM4 a instalačních přístrojů

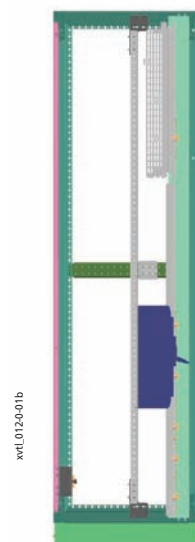
- Jistič NZM4 je zakrytován deskami BPZ-FP upevněnými pomocí adaptéru XVTL-BP-W a držáků BPZ-FPS pro částečnou výšku skříně
- Zbýlá část výšky adaptéru je osazena bočnicemi BPZ-MSW a lze ji využít jako klasický instalační rozváděč (např. jištění pomocných obvodů, podružné měření, ...)



xvtl.012-0-02



xvtl.012-0-01

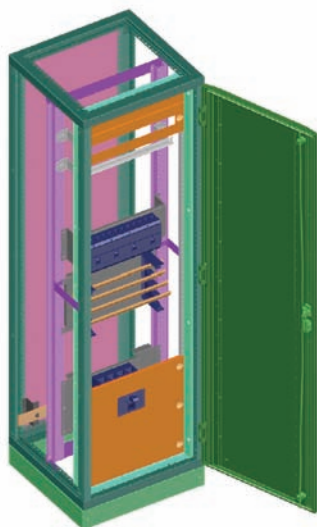


xvtl.012-0-01b

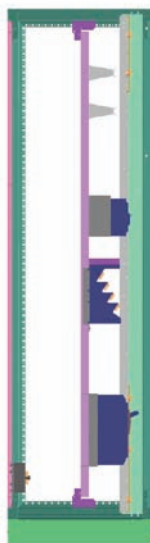
## Kombinace zadního a předního adaptéru

- Zadní adaptér XVTL-BP-F slouží k montáži např. montážních sad pro jističe NZM (BPZ-NZM...), montážních desek BPZ-MPL, přístrojových lišt s přímou montáží na rám nebo pomocí držáků BPZ-TA/2, BPZ-TF/2
- K upevnění krycích desek slouží adaptér XVTL-BP-W a držáky BPZ-FPS
- Kombinace simuluje situaci v rozváděčích na omítku nebo samostatně stojících skříních systému Profi Plus bez použití montážního rámu BPZ-MSW

xvtl\_012-1-00



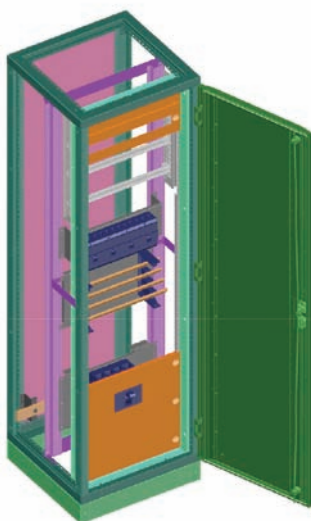
xvtl\_012-1-00b



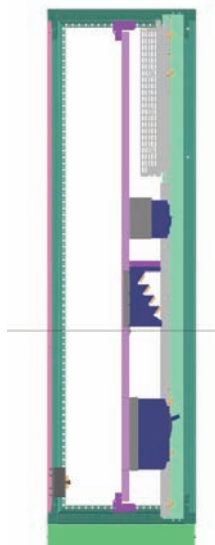
## Kombinace zadního a předního adaptéru s krátkou bočnicí BPZ-MSW

- Spodní část rozváděče odpovídá předchozí variantě
- Horní část adaptéru XVTL-BP-W je osazena montážním rámem BPZ-MSW

xvtl\_012-1-01

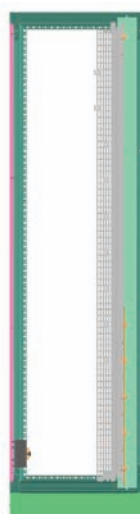
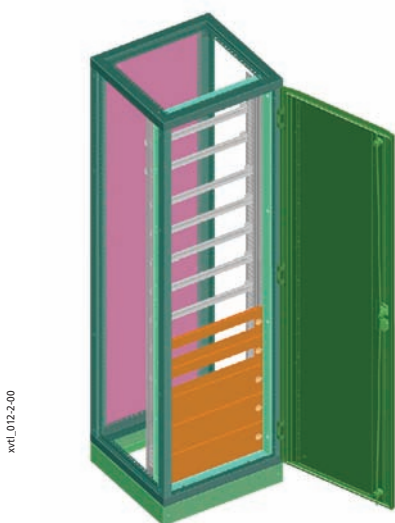


xvtl\_012-1-01b



Využití adaptéru XVTL-BP-W s montážním rámem BPZ-MSW

- Montážní rám BPZ-MSW zabírá plnou výšku adaptéru



Kombinace BPZ-MSW a BPZ-FPS pro plné zakrytí adaptéru XVTL-BP-W

XVTL-BP-W-.../20

Typ	Objednací číslo	Typ	Objednací číslo
-	-	BPZ-FPS-20	106430
BPZ-MSW-4	293406	BPZ-FPS-16	106432
BPZ-MSW-7	293407	BPZ-FPS-13	106433
BPZ-MSW-10	293408	BPZ-FPS-10	106434
BPZ-MSW-12	293409	BPZ-FPS-8	106435
BPZ-MSW-15	293410	BPZ-FPS-5	106437
BPZ-MSW-17	293411	BPZ-FPS-3	106438
BPZ-MSW-20	293412	-	-

XVTL-BP-W-.../18

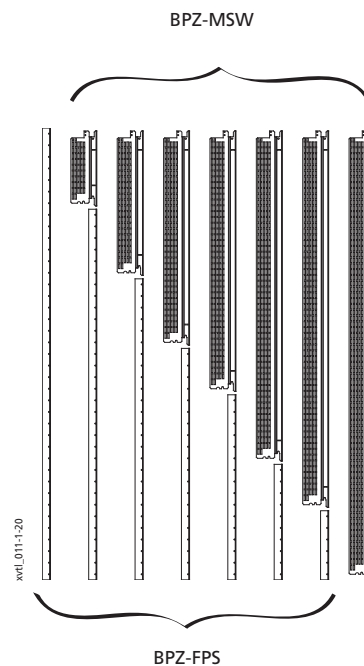
Typ	Objednací číslo	Typ	Objednací číslo
-	-	BPZ-FPS-17	106431
BPZ-MSW-4	293406	BPZ-FPS-13	106433
BPZ-MSW-7	293407	BPZ-FPS-10	106434
BPZ-MSW-10	293408	BPZ-FPS-7	106436
BPZ-MSW-12	293409	BPZ-FPS-5	106437
BPZ-MSW-15	293410	BPZ-FPS-2	106439
BPZ-MSW-17	293411	-	-

XVTL-BP-W-.../16

Typ	Objednací číslo	Typ	Objednací číslo
-	-	BPZ-FPS-1450	112347
BPZ-MSW-7	293407	BPZ-FPS-8	106435
BPZ-MSW-10	293408	BPZ-FPS-5	106437
BPZ-MSW-12	293409	BPZ-FPS-3	106438
BPZ-MSW-15	293410	-	-

XVTL-BP-W-.../14

Typ	Objednací číslo	Typ	Objednací číslo
-	-	BPZ-FPS-1150	112346
BPZ-MSW-4	293406	BPZ-FPS-8	106435
BPZ-MSW-7	293407	BPZ-FPS-5	106437
BPZ-MSW-10	293408	BPZ-FPS-2	106439
BPZ-MSW-12	293409	-	-





## Sběrníkový systém SASY 60i

			BBS-3/FL(-NA)	BBS-3/PR
<b>Obecné informace</b>				
Normy a předpisy	typově zkoušené v souladu s VDE 0660 část 500 a IEC/ČSN EN 60439-1			
Montážní poloha	svislá, vodorovná poloha sběrnice			
Utahovací moment krytu	$M_d$	Nm	4	4
<b>Materiál</b>				
Materiál			Termoplast	Termoplast
Halogeny			bez halogenů	bez halogenů
Hořlavost			samožhášivé podle UL 94-VO	
Barva			RAL 7035	RAL 7035
Povrchový odpor			CTI 200	CTI 200
Trvalá provozní teplota	°C		120 °C	120 °C
<b>Proudové dráhy</b>				
Jmenovité izolační napětí	$U_i$	V	3000	3000
Jmenovité provozní napětí	$U_e$	V	690	690
Jmenovitá frekvence	f	Hz	50/60	50/60
Rozteč sběrnic			60	60
Jmenovitý nepřetržitý proud <sup>1)</sup>				
se sběrnicí 12 x 5 mm	$I_u$	A	218	-
se sběrnicí 15 x 5 mm	$I_u$	A	273	-
se sběrnicí 20 x 5 mm	$I_u$	A	349	-
se sběrnicí 25 x 5 mm	$I_u$	A	436	-
se sběrnicí 30 x 5 mm	$I_u$	A	491	-
se sběrnicí 12 x 10 mm	$I_u$	A	392	-
se sběrnicí 20 x 10 mm	$I_u$	A	567	-
se sběrnicí 30 x 10 mm	$I_u$	A	687	-
při průřezu 500 mm <sup>2</sup>	$I_u$	A	-	1003
při průřezu 720 mm <sup>2</sup>	$I_u$	A	-	1281
Okolní teplota	°C		35	35
Teplota sběrnice	°C		70	70
Jmenovitý špičkový výdržný proud <sup>2)</sup>				
se sběrnicí 12 x 5 mm	$I_{pk}$	kA	50	-
se sběrnicí 15 x 5 mm	$I_{pk}$	kA	50	-
se sběrnicí 20 x 5 mm	$I_{pk}$	kA	50	-
se sběrnicí 25 x 5 mm	$I_{pk}$	kA	50	-
se sběrnicí 30 x 5 mm	$I_{pk}$	kA	64	-
se sběrnicí 12 x 10 mm	$I_{pk}$	kA	56	-
se sběrnicí 20 x 10 mm	$I_{pk}$	kA	56	-
se sběrnicí 30 x 10 mm	$I_{pk}$	kA	73	-
při průřezu 500 mm <sup>2</sup>	$I_{pk}$	kA	-	72
při průřezu 720 mm <sup>2</sup>	$I_{pk}$	kA	-	87
Doba trvání zkratu	t	ms	20	20
Rozteč drážků	mm		250	500

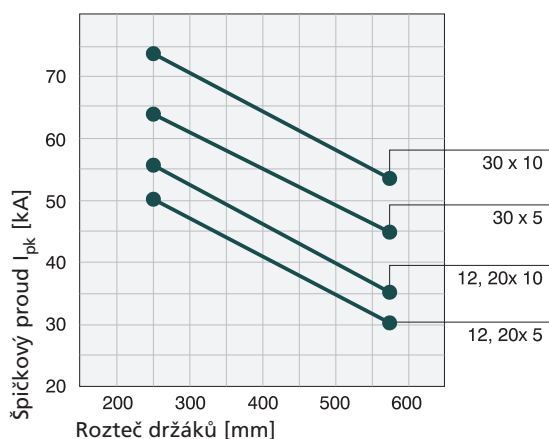
<sup>1)</sup> V případě kolísání teploty vyžaduje DIN 43671 brát v úvahu opravný koeficient kA.

<sup>2)</sup> Hodnoty pro ostatní meziosové rozteče drážků lze nalézt v grafech zkratové odolnosti.

### Grafy zkratové odolnosti sběrníkových systémů SASY 60i s roztečí 60 mm v souladu s IEC/ČSN EN 60439-1

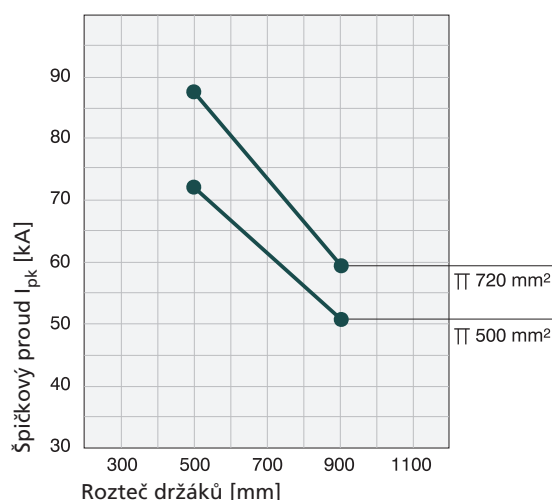
#### BBS-3/FL

107066 • Hodnoty naměřeny během typových zkoušek



#### BBS-3/PR

107162 • Hodnoty naměřeny během typových zkoušek

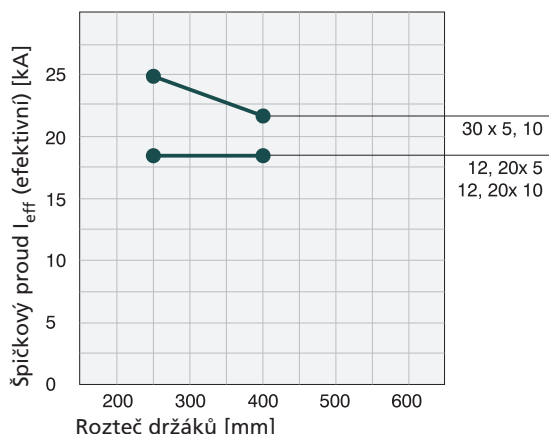


Přehled typů a obj. čísel na str. 114 - 128

Grafy zkratové odolnosti sběrnicových systémů SASY 60i s roztečí 60 mm v souladu s UL 845

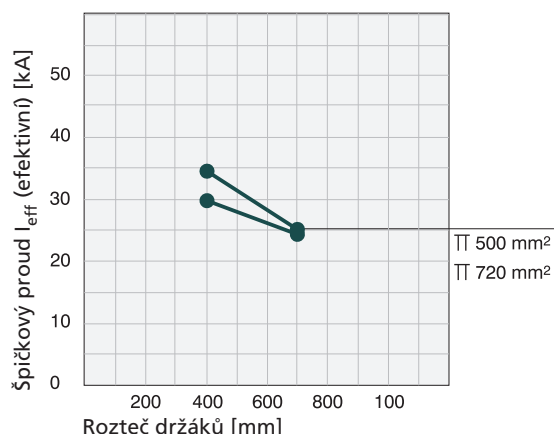
## BBS-3/FL-NA

107067 • Hodnoty naměřeny během typových zkoušek

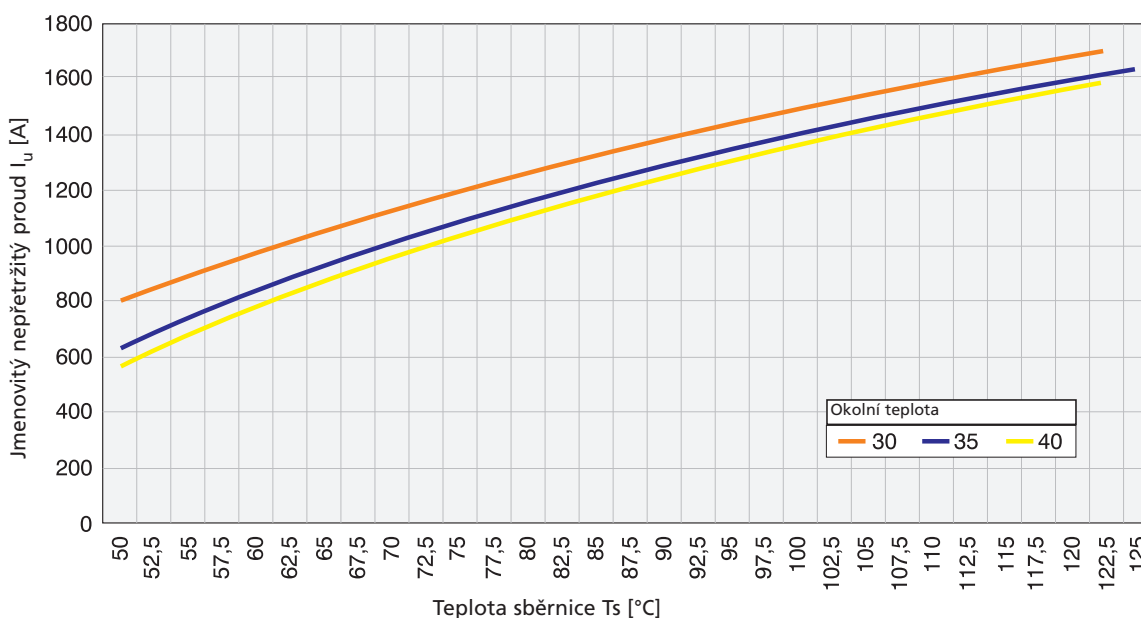


## BBS-3/PR

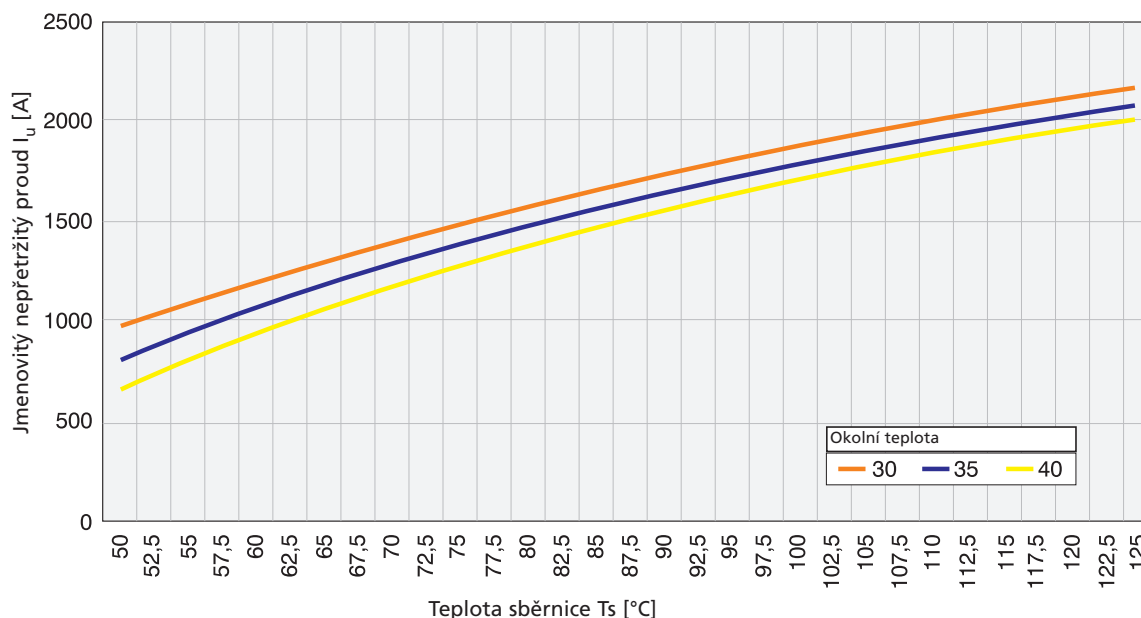
107162 • Hodnoty naměřeny během typových zkoušek



## Proudové zatížení TT 500 mm²



## Proudové zatížení TT 720 mm²



Přehled typů a obj. čísel na str. 114 - 128

## Připojení vodičů

Převodní tabulka mezi průřezy vodičů v mm<sup>2</sup> a jednotkami AWG/MCM:

1,5 mm <sup>2</sup>	16 AWG
2,5 mm <sup>2</sup>	14 AWG
4 mm <sup>2</sup>	12 AWG
6 mm <sup>2</sup>	10 AWG
10 mm <sup>2</sup>	8 AWG
16 mm <sup>2</sup>	6 AWG
25 mm <sup>2</sup>	4 AWG
35 mm <sup>2</sup>	2 AWG
50 mm <sup>2</sup>	0 AWG
70 mm <sup>2</sup>	2/0 AWG
95 mm <sup>2</sup>	3/0 AWG
120 mm <sup>2</sup>	250 MCM
150 mm <sup>2</sup>	300 MCM
185 mm <sup>2</sup>	350 MCM
240 mm <sup>2</sup>	500 MCM
300 mm <sup>2</sup>	600 MCM

## Držáky sběrnic

*sběrnicový systém s roztečí 60 mm dle IEC*

1pólové pro sběrnice 12 x 5 – 30 x 10, profilové sběrnice

2pólové pro sběrnice 12 x 5 – 30 x 10

3pólové pro sběrnice 12 x 5 – 30 x 10 a 12/20/ 30 x 5/10

3pólové pro profilové sběrnice

Pro připevnění krytu a spodního dílu držáku nutno utáhnout šrouby utahovacím momentem min. 4 Nm.

*sběrnicový systém s roztečí 60 mm dle UL*

3pólové pro sběrnice 12/20/ 30 x 5/10

3pólové pro profilové sběrnice

Pro připevnění krytu a spodního dílu držáku nutno utáhnout šrouby utahovacím momentem min. 4 Nm.

Bez silikonu a chlóru

Tepelně odolné až do 120 °C

Samozhášivé podle UL 94

Povrchový odpor CTI 200

## Sběrnice v souladu s EN 13601

- Pocínované měděné sběrnice podstatně snižují pracnost při přípravě kontaktních bodů.
- Měděné sběrnice jsou účinně chráněny proti agresivnímu prostředí.

Rozměr	Průřez
Profil	500 mm <sup>2</sup>
Profil	720 mm <sup>2</sup>

Přípustné tolerance:

Poloměr R 0,3 ... 0,7 mm

Šířka: + 0,1 / – 0,5 mm

Tloušťka: + 0,1 / – 0,1 mm

Osová vzdálenost:

+ 0,5 / – 0,5 mm (60 mm systém)

Odchyłka na kontaktní úrovni: 0,4 mm

## Technické údaje sběrníkového systému s roztečí 60 mm

### Sběrnice v souladu s EN 13601

Norma UL 508A omezuje přípustnou hustotu proudu pro sběrnice na hodnotu 1000 A / palec<sup>2</sup> (1,55 A /mm<sup>2</sup>).

Za provozních podmínek bylo dosaženo vyšší přípustné zatížení proudem podle DIN 43671.

Teplota sběrnice je obvykle příznivě ovlivněna namontovanými komponentami a prouděním vzduchu uvnitř rozváděče.

S ohledem na příslušnou okolní teplotu lze pro ploché sběrnice v souladu s DIN 43 671 vypočítat opravný koeficient k<sub>2</sub>. V případě změny okolní teploty je nutné vzít tento koeficient v úvahu. V případě, že použité komponenty mají dostatečně vysoký tepelný odpor, může naopak dojít ke zvýšení zátěže.

Pocínovaná sběrnice 30 x 10 může být za normálních podmínek zatížena 630 A. Například pro zátěž 800 A je nutný koeficient k<sub>2</sub> s hodnotou 1,3. Z grafu vyplývá, že s touto hodnotou a okolní teplotou 35 °C bude maximální teplota sběrnice cca 85 °C.

### Spodní díl

Bez silikonu a chlóru

Tepelně odolné až do 110 °C

Samozhášivé podle UL 94

### Kryty sběrnic

pro ploché sběrnice 12 x 5, 12 - 30 x 5, 12 - 30 x 10  
profilové sběrnice

Bez silikonu a chlóru

Tepelně odolné až do 110 °C

Samozhášivé podle UL 94

### Modulární kryt sběrnic

pro montáž na sběrnice s roztečí 60 mm, 3pólové  
na sběrnice 12/20/30 x 5/10, 25 x 5,  
na profilové sběrnice

Profil krytu

čelní

Profil krytu

horní/spodní

Profil krytu

držák

Bez silikonu a chlóru

Tepelně odolné až do 120 °C

Samozhášivé podle UL 94

## Technické údaje sběrníkového systému s roztečí 60 mm

### Univerzální svorky pro připojení vodičů

Používají se pro připojení vodičů s průřezem 1,5 - 120 mm<sup>2</sup> na sběrnice s tloušťkou 5 nebo 10 mm.

Vhodné vodiče <sup>1)</sup>	Přípustné zatížení proudem kont. bodu *	Utahovací moment Nm	Připojov. prostor š x v mm	Sběrnice š x v mm	Typ
1,5–16 mm <sup>2</sup> Cu, ○, ⊙, ⊗, ⊚**, ≡ 8 x 6 x 0,5	180 A	4	7,5 x 7,5	... x 5 ... x 10	AKU16/5 AKU16/10
4–35 mm <sup>2</sup> Cu, ○, ⊙, ⊗, ⊚**, ≡ 3/ 6 x 9 x 0,8	270 A	6	10,5 x 11	... x 5 ... x 10	AKU35/5 AKU35/10
16–70 mm <sup>2</sup> Cu, ⊙, ⊗, ⊚**, 2 x ≡ 3 / 6 x 9 x 0,8, 6 x 13 x 0,5	400 A	10	14 x 14	... x 5 ... x 10, TT	AKU70/5 AKU70/10
16–120 mm <sup>2</sup> Cu, ⊙, ⊗, ⊚**, ≡ 4 / 6/ 10 x 16 x 0,8	440 A	15	17 x 15	... x 5 ... x 10, TT	AKU120/5 AKU120/10

\* Uvedená přípustná zatížení proudem odrážejí tepelné vlastnosti kontaktních bodů za příznivých podmínek (při maximu vodičů, které mohou být připojeny). Nicméně neruší platnost průřezů vodičů a přípustných zatížení proudem požadovaných národními a mezinárodními předpisy.

\*\* Může být nezbytné snížení maximálních průřezů vodičů.

### Rozpěrné svorky

Pro připojení kulatých vodičů 95 - 300 mm<sup>2</sup> a vícevrstevných měděných sběrnic.

Provedení svorek umožňuje připojit vodiče bez nutnosti vrtání sběrnic.

Vhodné vodiče <sup>1)</sup>	Přípustné zatížení proudem kont. bodu *	Utahovací moment Nm	Připojov. prostor š x v mm	Sběrnice š x v mm	Typ
95–185 mm <sup>2</sup> Cu, Al*** ⊙, ⊙, ⊗, ⊚	500 A	30	–	20x5 - 30x10 TT	AKS185
150–300 mm <sup>2</sup> Cu, Al*** ⊙, ⊙, ⊗, ⊚	600 A	30	–	20x5 - 30x10 TT	AKS300
≡ 3 x 20 x 1 až 10 x 32 x 1	800 A	30	32 X 25	20x5 - 30x10 TT	AKS-CU-BAND

\*\*\* Připojení k hliníkovým vodičům nejsou bezúdržbová

<sup>1)</sup> ○ Tuhý plný vodič  
 ⊙ Jemně slaněný vodič s lisovací trubičkou  
 ⊙ Jemně slaněný vodič  
 ⊙ Sektorový plný vodič  
 ⊙ Sektorový slaněný vodič  
 ≡ Páskový vodič (Cu-band)  
 ■ Sběrnice Cu

## Technické údaje sběrníkového systému s roztečí 60 mm










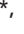

### Připojovací svorkovnice

včetně krytu

16, 50, 120 mm<sup>2</sup>  
3pólové, 690 V~  
Osová vzdálenost sběrnic 60 mm  
Sběrnice ... x 5 – 10,  
Profilové sběrnic

Deskové svorky:  
Bez silikonu a chlóru  
Tepelně odolné až do 120 °C  
Samozhášivé podle UL 94  
Povrchový odpor CTI 200





Kryt:  
Bez silikonu a chlóru  
Tepelně odolné až do 120 °C  
Samozhášivé podle UL 94

Vhodné vodiče <sup>1)</sup>	Přípustné zatížení proudem kont. bodu * Nm	Utahovací moment	Připojov. prostor š x v mm	Sběrnice š x v mm	Typ
1,5 - 16 mm <sup>2</sup> Cu,  ,  **, 	80 A	-	-	... x 5 – 10 dvojitý T-profil	BBA-TP3/16
6 –50 (70) mm <sup>2</sup> Cu,  ,  **,   6 x 9x 0.8	300 A	8 - 10	10 x 15	... x 5 – 10 dvojitý T-profil	BBA-TP3/50
35 –120 mm <sup>2</sup> Cu,  ,  **,   6 / 10 x 16 x 0.8	440 A	12 - 15	15 x 15	... x 5 – 10 dvojitý T-profil	BBA-TP3/120

### Připojovací sada, 3pólová

včetně krytu








300 mm<sup>2</sup>, 10 x 32 x 1  
1pólová, 690 V~  
Osová vzdálenost sběrnic 60 mm  
Sběrnice 20 x 5 - 30 x 10  
Profilové sběrnic

Vhodné vodiče	Přípustné zatížení proudem kont. bodu * Nm	Utahovací moment	Připojov. prostor š x v mm	Sběrnice š x v mm	Typ
120–300 mm <sup>2</sup> Cu, Al***,  ,  , 	560 A	30		20x5 - 30x10 TT	BBA-TP3/300
 3 x 20 x 1 až 10 x 32 x 1	800 A	30	32 x 25	20x5 - 30x10 TT	BBA-TP3/CUBAND

\* Uvedená přípustná zatížení proudem odrážejí tepelné vlastnosti kontaktních bodů za příznivých podmínek (při maximu vodičů, které mohou být připojeny). Nicméně neruší platnost průřezů vodičů a přípustných zatížení proudem požadovaných národními a mezinárodními předpisy.

\*\* Může být nezbytné snížení maximálních průřezů vodičů.

\*\*\* Připojení k hliníkovým vodičům nejsou bezúdržbová.

- <sup>1)</sup>  Tuhý plný vodič  
 Jemně slaněný vodič s lisovací trubičkou  
 Jemně slaněný vodič  
 Sektorový plný vodič  
 Sektorový slaněný vodič  
 Páskový vodič (Cu-band)  
 Sběrnice Cu

Přehled typů a obj. čísel na str. 118

## Technické údaje sběrníkového systému s roztečí 60 mm

### Svorky pro spojování sběrnic

pro podélné spojování stejně tvarovaných sběrnic bez vrtání

Přípustné zatížení proudem kont. bodu	Celková délka mm	Přípustné vychýlení sběrnic	Utahovací moment Nm	Vzdálenost mezi systémy v mm	Typ
630 A	150	1 mm	12	100 - 110	BBT-CU12-20X5/10-150
630 A	95	5 mm	20	50 - 60	BBT-CU20-30X5/10-95
630 A	150	5 mm	30	100 - 110	BBT-CU20-30X5/10-150
1600 A	50	2 mm	20	9 - 20	BBT-CU-BAR500/720-50
1600 A	150	5 mm	20	100 - 110	BBT-CU-BAR500/720-150

### Profilové svorky pro profilové sběrnice

Přípustné zatížení proudem kont. bodu	Profil	Připojovací prostor š x v (bez distančních podložek)	Utahovací moment Nm	Typ
1600 A	TT	41 x 20 - 42	40	AKP800
1600 A	TT	51 x 20 - 42	40	AKP1000

Při paralelním zapojení dvou vícevrstvých páskových vodičů typu CU-BAND použijte dodané distanční podložky.

### Připojovací adaptéry pro stykače a motorové spouštěče xStart

3pólový, 690 V~

Lze použít pro všechny typy sběrnic 60 mm systému.

Vhodné pro ploché sběrnice 5 i 10 mm.

Plastové montážní lišty nastavitelné s krokem 1,25 mm.

Měděné vodiče jsou svařeny ultrazvukem.

Těleso základny:

Bez silikonu a chlóru

Tepelně odolné až do 120 °C

Samozhášivé podle UL 94

Povrchový odpor CTI 200

Montážní lišty:

Bez silikonu a chlóru

Tepelně odolné až do 100 °C

Izolace vodiče z PVC:

Tepelně odolná až do 105 °C

Celková délka připojovacích vodičů:

BBA0-25, BBA0-32, BBA0R-25, BBA0R-32, BBA0-25/2TS, BBA0/2TS-L: 93 mm

BBA0C-16, BBA0RC-16: 125 mm

BBA4-63, BBA2-63, BBA4L-63, BBA2L-63: 115 mm

Zkratový proud

PKZM0-0, 16 až PKZM0-10: 50 kA

PKZM0-12, -16: 50 kA

PKZM0-10, -25, -32: 18 kA

### Připojovací adaptéry pro jističe NZM a vypínače N

	NZM1-XAD160	NZM2-XAD250	NZM3-XAD630
Konstrukce	3pólová, 690 V~	3pólová, 690 V~	3pólová, 690 V~
Sběrníkový systém	60 mm	60 mm	60 mm
Kontakt se sběrnicí	kombin. základna	svorka	svorka
Utahovací moment na sběrnicí	-	8	12
Utahovací moment pro zadní připojení	-	8	20
Připojení spínacího přístroje	nahoře	nahoře nebo dole	nahoře nebo dole
Zkratový proud	35 kA při 480 V	65 kA při 480 V 50 kA při 600 V	65 kA při 480 V 50 kA při 600 V

#### NZM1-XAD160

Těleso základny:

Termoplast

tepelně odolné až do 120 °C,

samožhášivé podle UL 94,

povrchový odpor CTI 200,

bez halogenů

Izolace vodiče:

PVC,

tepelně odolná až do 105 °C

#### NZM2-XAD250

Těleso základny:

Termoplast

tepelně odolné až do 120 °C,

samožhášivé podle UL 94,

povrchový odpor CTI 200,

bez halogenů

#### NZM3-XAD630

Těleso základny:

Termoplast

tepelně odolné až do 120 °C,

samožhášivé podle UL 94,

bez halogenů

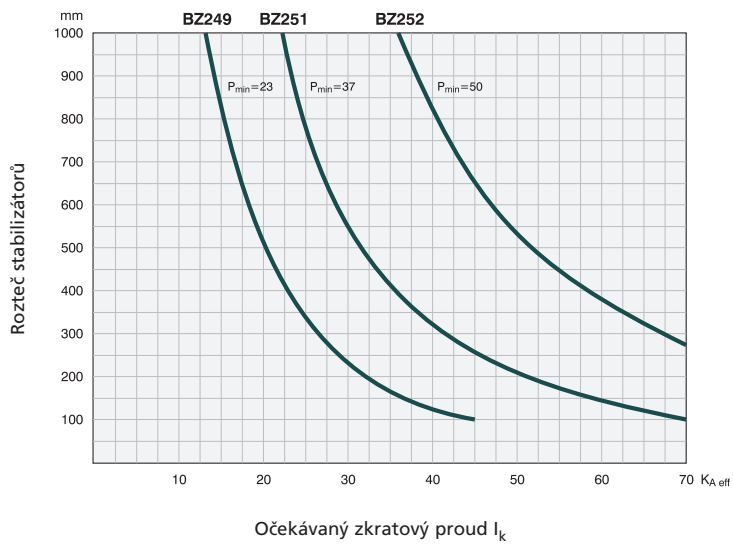
Proudová zatížitelnost v závislosti na okolní teplotě:

t [°C]	20	30	40	50	60	65	70
$I_n$ [A]	630	605	580	554	529	517	504
$k_t$	1	0,96	0,92	0,88	0,84	0,82	0,80
$I_n = k_t \times 630$ A							

Přehled typů a obj. čísel na str. 119, 124 - 127

## Stabilizátory páskových vodičů

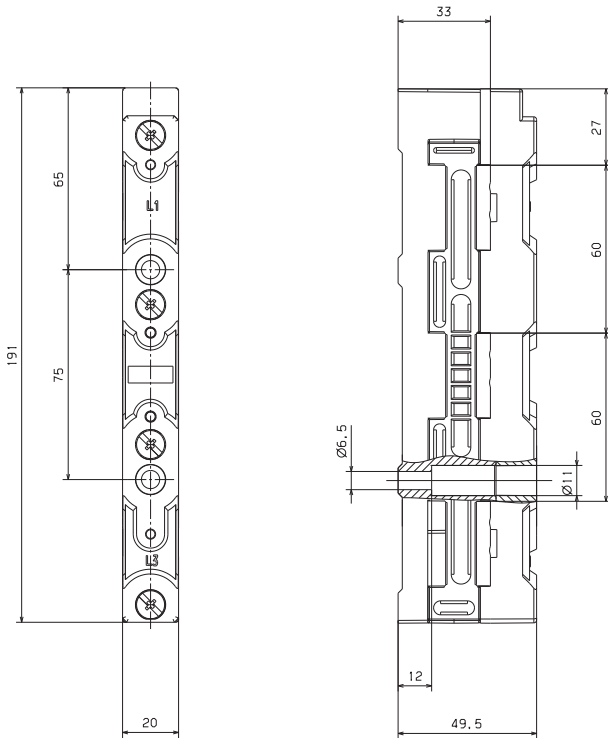
### Graf zkratové odolnosti



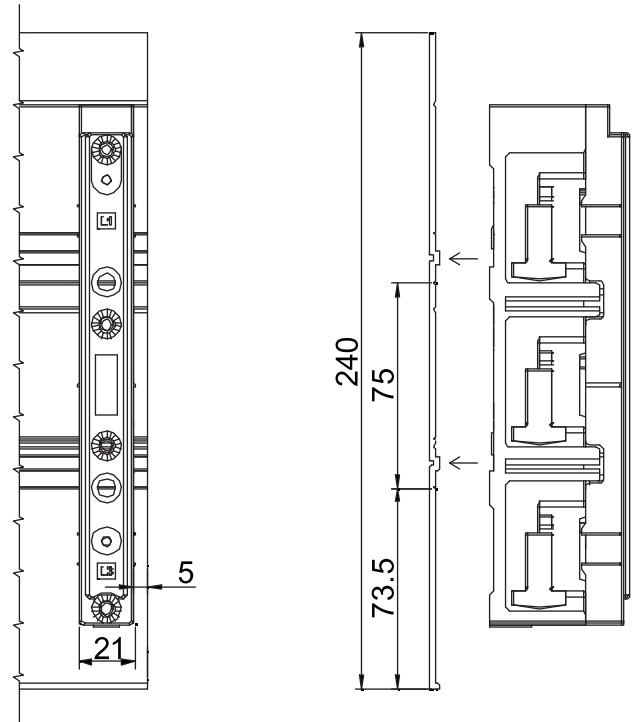


## Rozměry

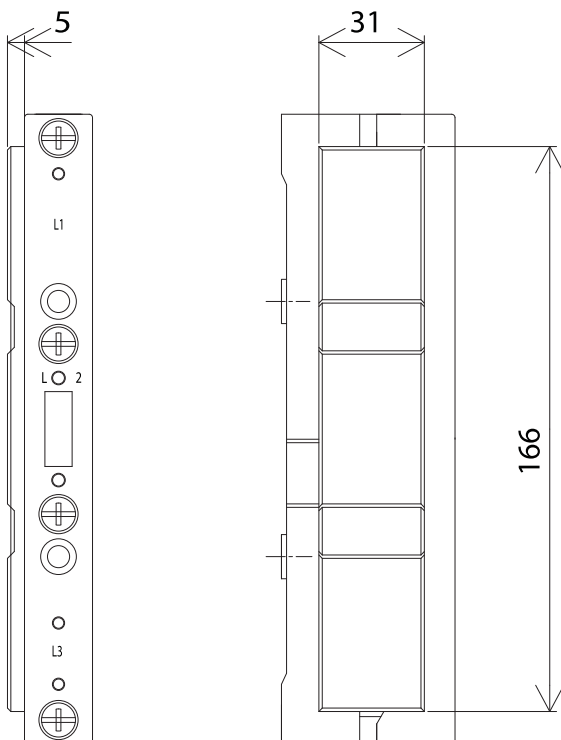
BBS-3/FL



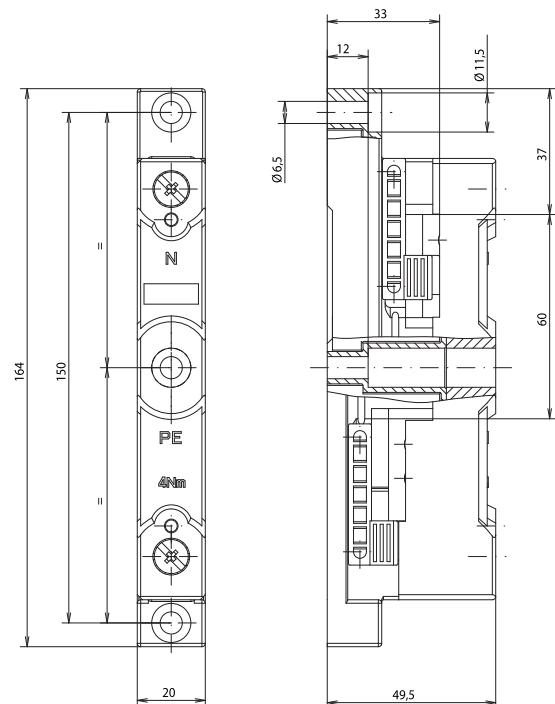
BBS-3/FL-NA



ES-BBS-3/FL

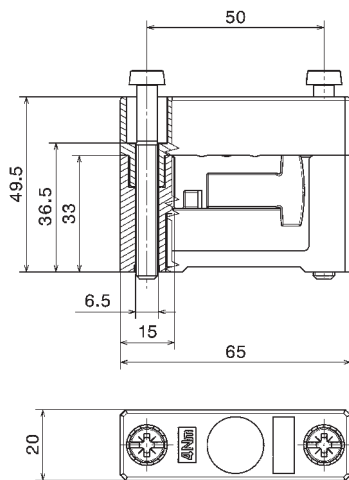


BBS-2/FL

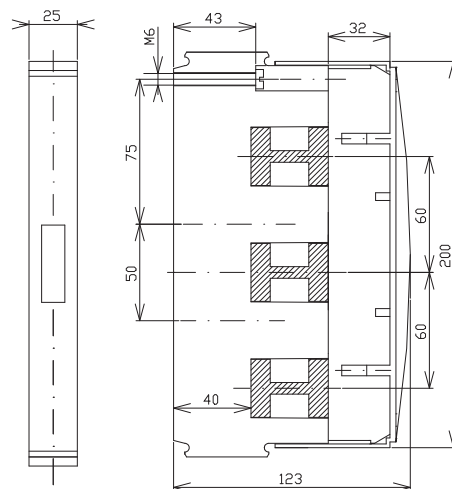


## Rozměry

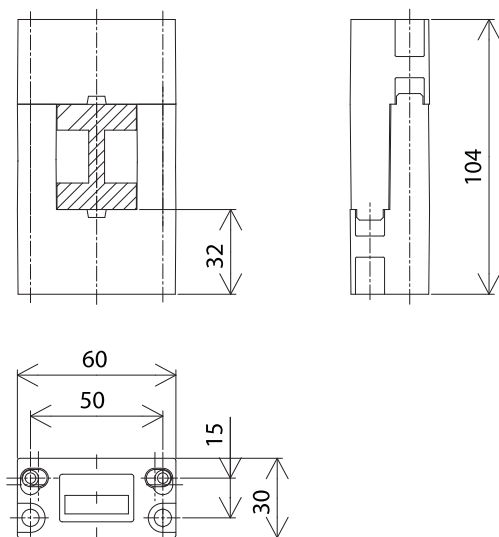
BBS-1/FL



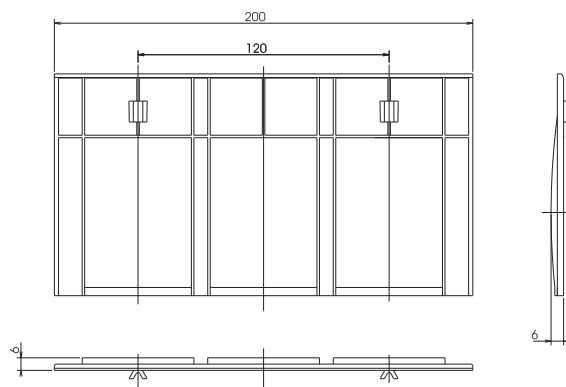
BBS-3/PR



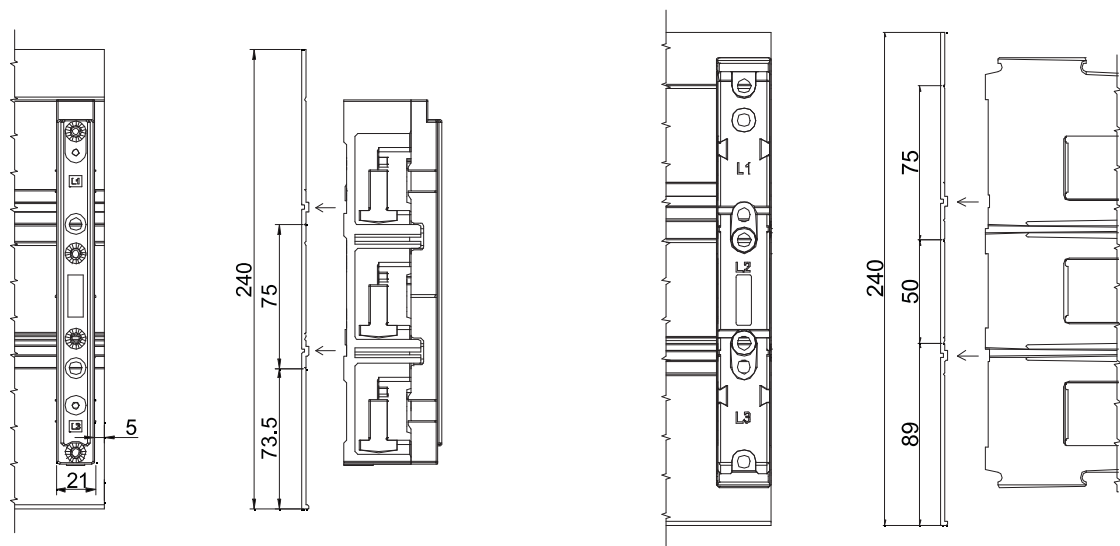
BBS-1/PR



ES-BBS-3/PR

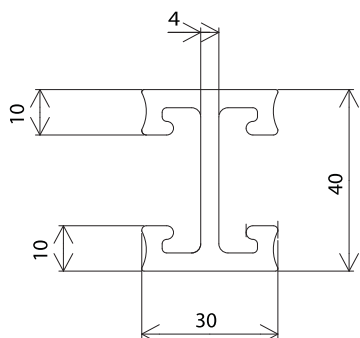


BBC-BT-NA

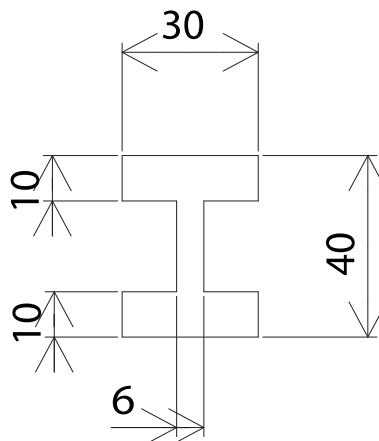


## Rozměry

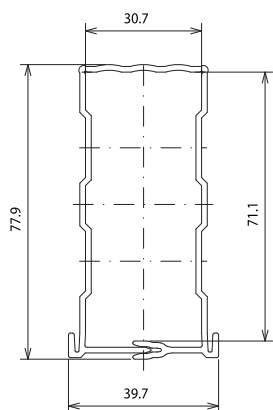
CU-BAR-500/T



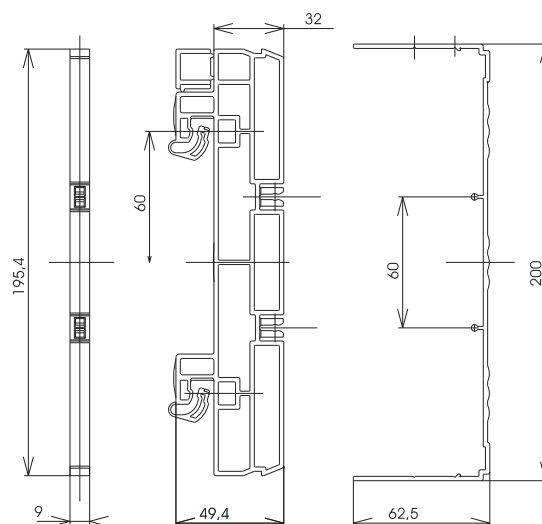
CU-BAR-720/T



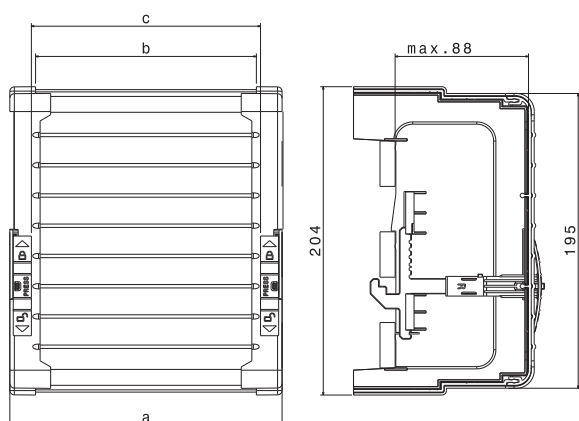
BBC-CU-BAR/PR



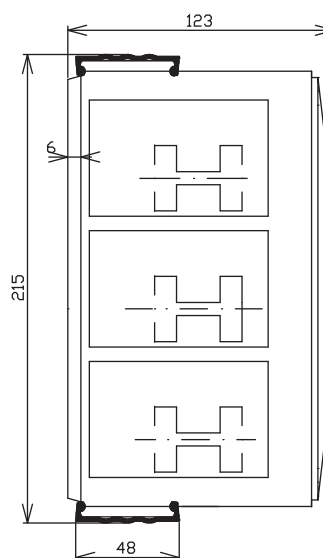
BBC-RCOV1



BBC-CS2-F + BBC-CS2-T/B + BBC-MCS2

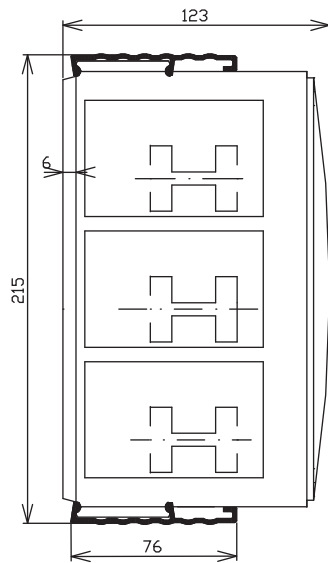


BBC-CS48/PR

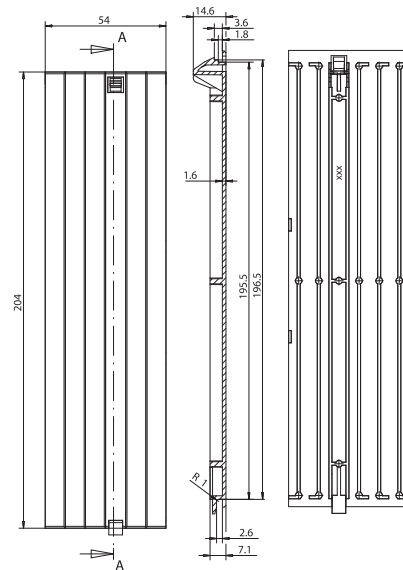


## Rozměry

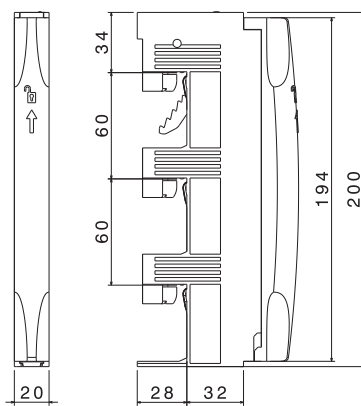
BBC-CS76/PR



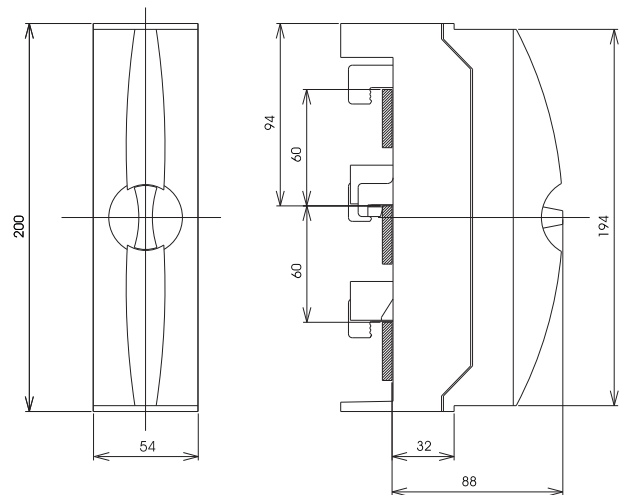
AM-195/54



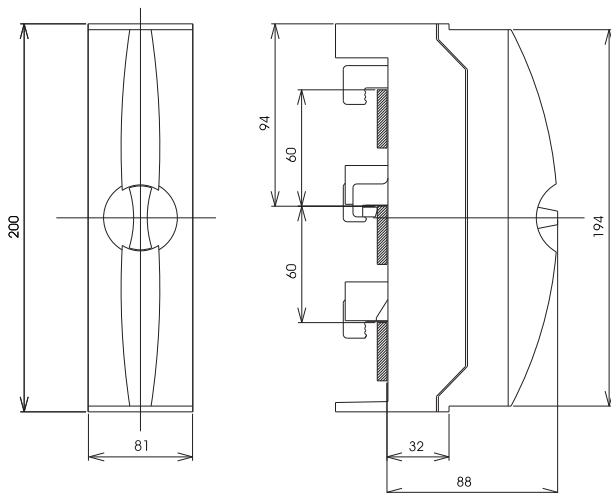
BBA-TP3/16



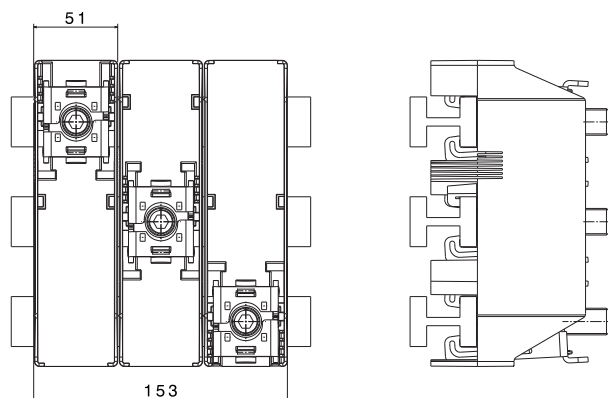
BBA-TP3/50



BBA-TP3/120

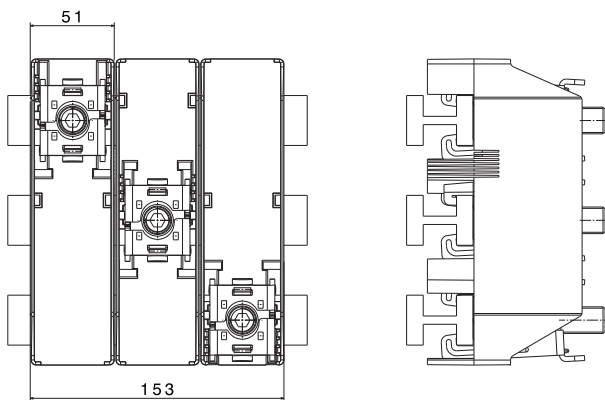


BBA-TP3/300



## Rozměry

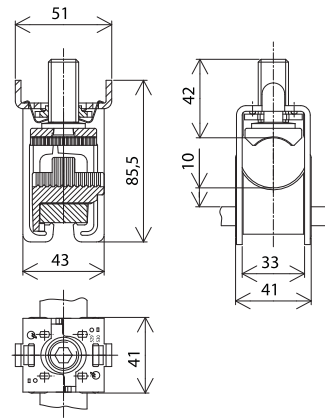
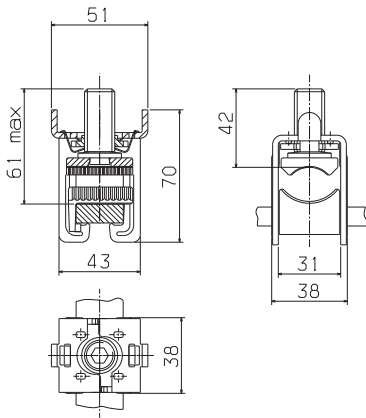
BBA-TP3/CU-Band



## Rozměry

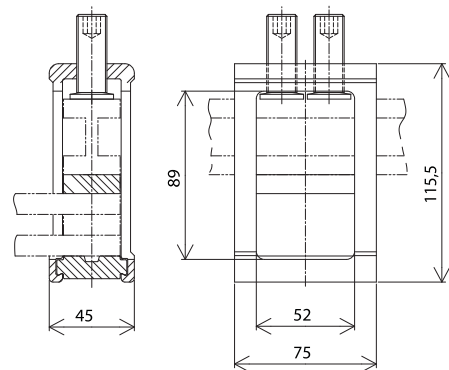
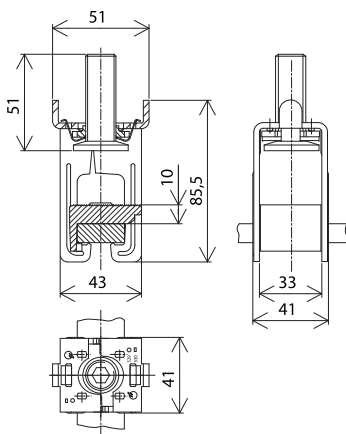
AKS185

AKS300



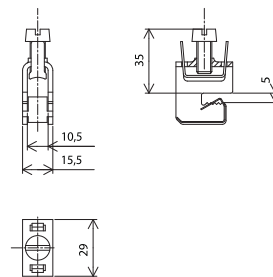
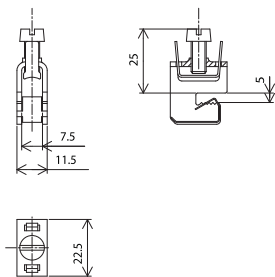
AKS-CU-BAND

AKP1000



AKU 16/5

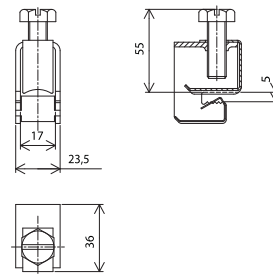
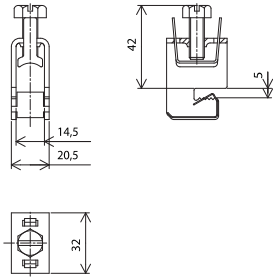
AKU 35/5



## Rozměry

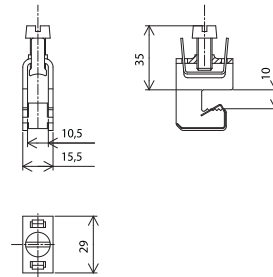
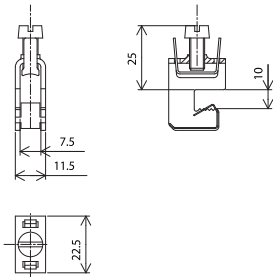
AKU 70/5

AKU 120/5



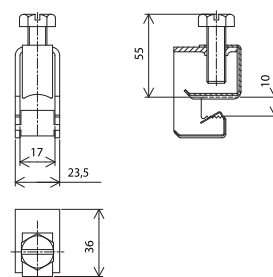
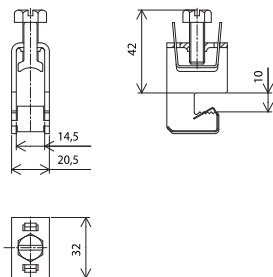
AKU 16/10

AKU 35/10



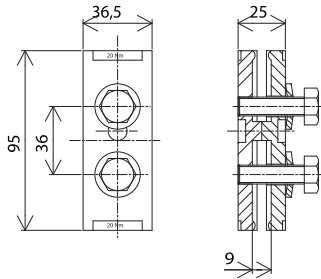
AKU 70/10

AKU 120/10

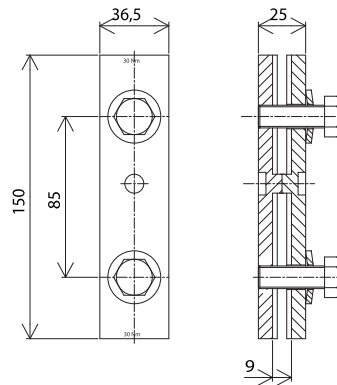


## Rozměry

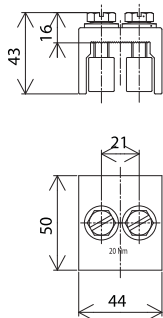
BBT-CU20-30X5/10-95



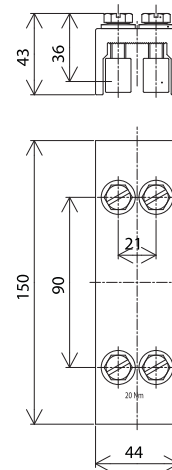
BBT-CU20-30X5/10-150



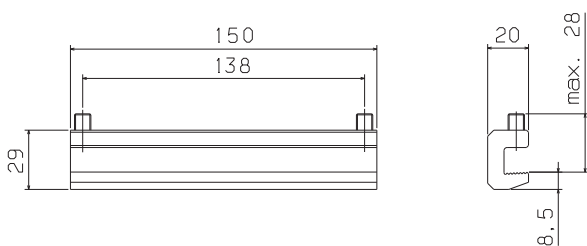
BBT-CU-BAR500/720-50



BBT-CU-BAR500/720-150



BBT-CU12-20x5/10-150

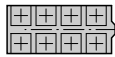




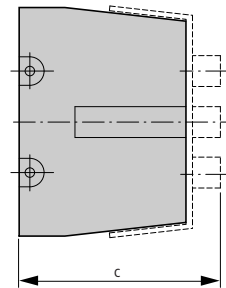
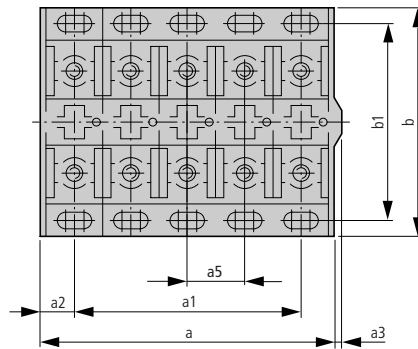
## Svorky

K.../1

K.../4

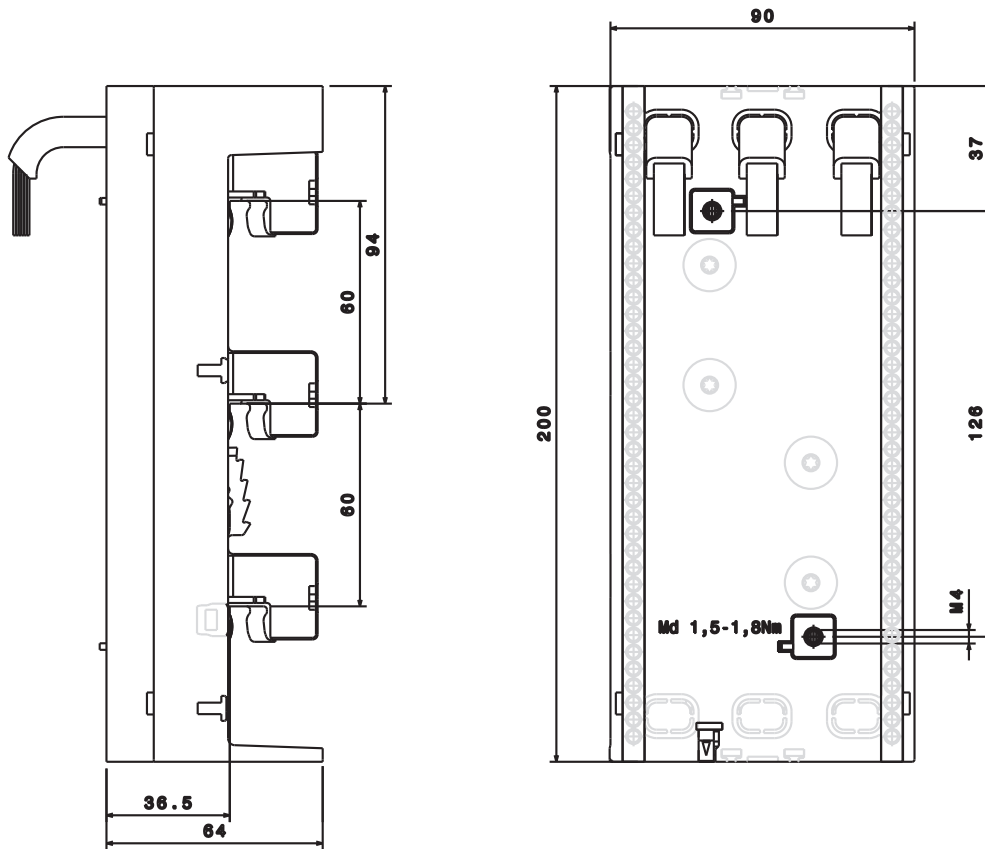


Typ	a	a1	a2	a3	b	b1	c	a5
K95/1/N	37	-	18,5	3	115	100	88	-
K95/4	130	100	15	3	115	100	88	31
K150/1	37	-	18,5	3	115	100	105	-
K150/4	130	100	15	3	115	100	105	31
K240/1	52	-	26	3	115	100	120	-
K240/4	190	150	20	3	115	100	120	46
K2X240/1	68	-	34	4	140	125	127	-
K2X240/4	254	200	27	4	140	125	127	62

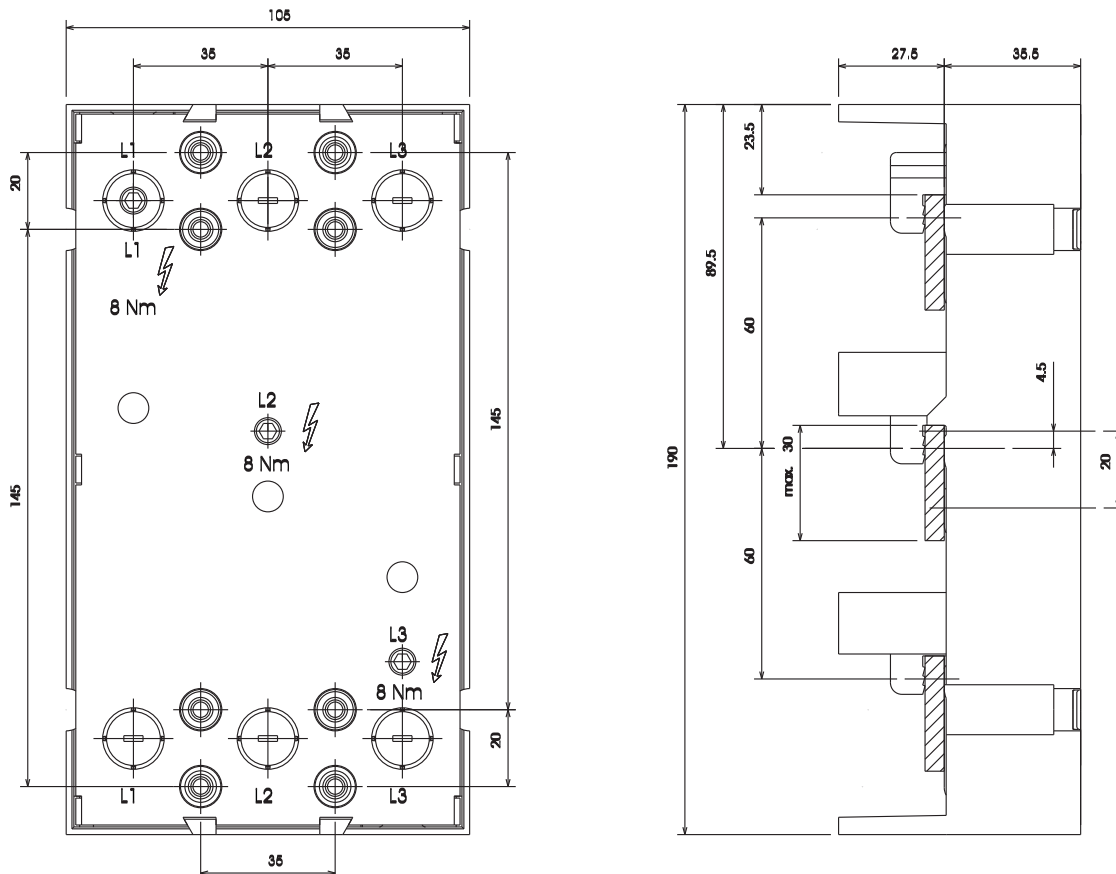


## Rozměry

NZM1-XAD160

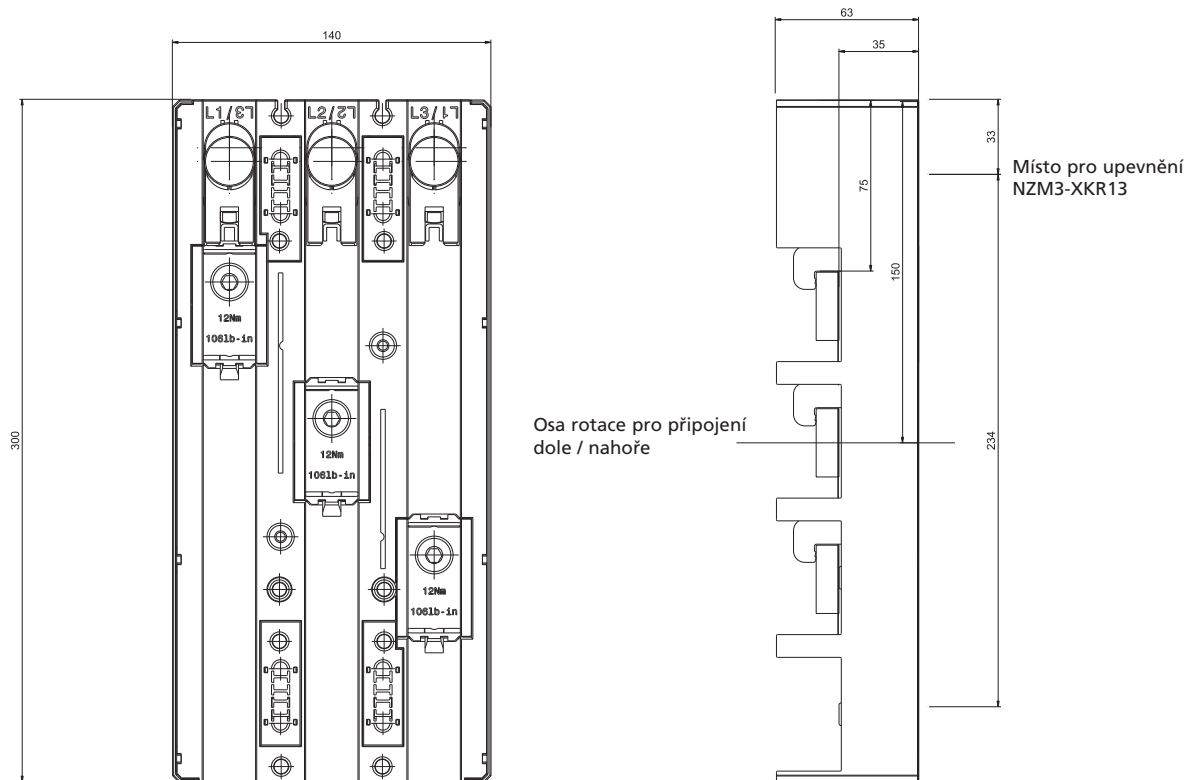


NZM2-XAD250



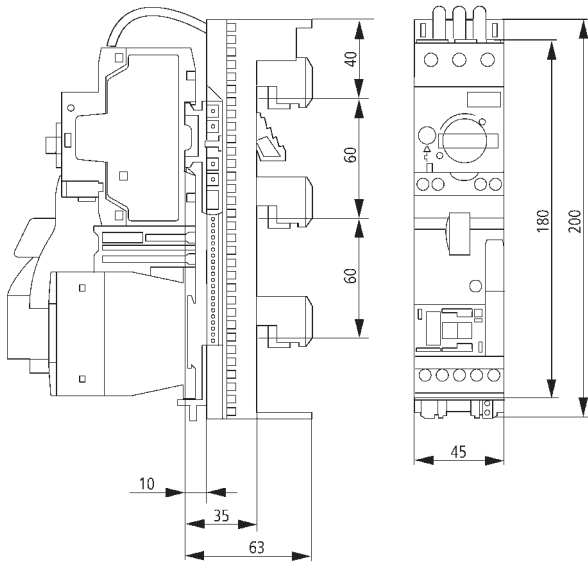
## Rozměry

NZM3-XAD630

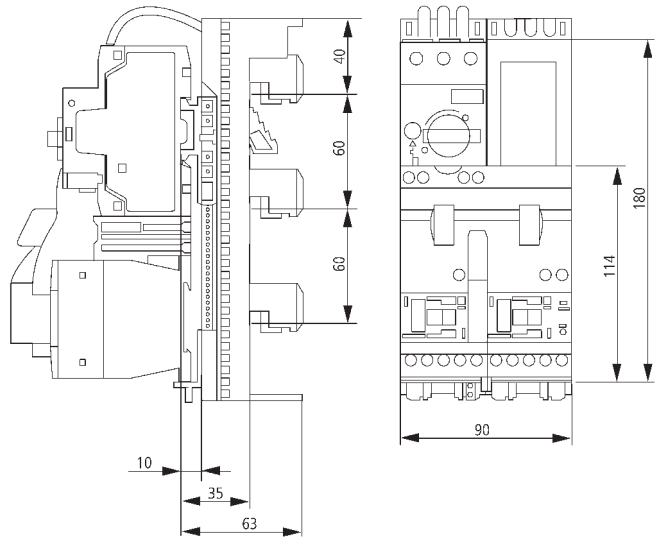


## Rozměry

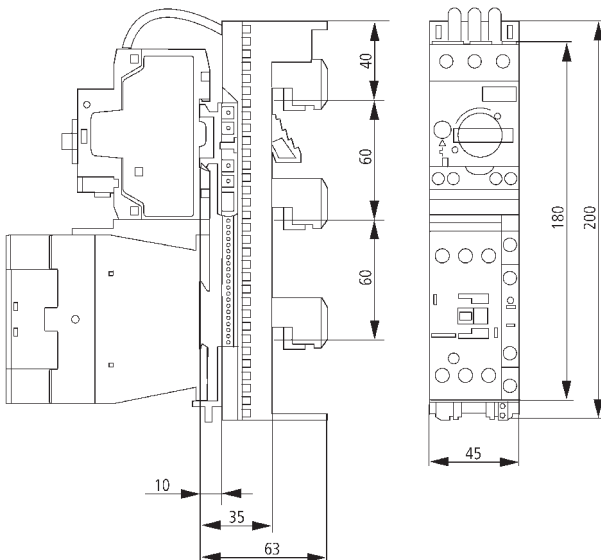
BBA0-25



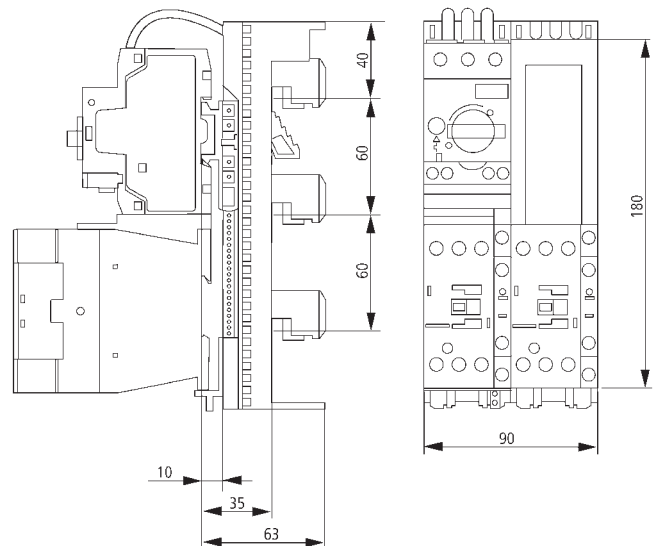
BBA0R-25



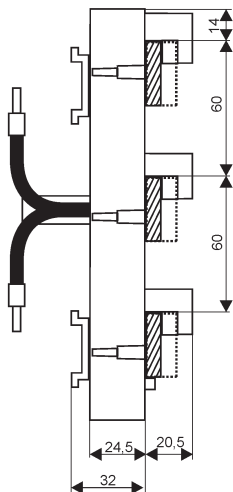
BBA0-32





BBA0R-32



Z-SS-60-ADD/6...



## Certifikace dle UL/CSA

Objednávací číslo	Typové označení	 USA <sup>1)</sup>	 Kanada
104554	NZM1-XAD160	✓	✓
104555	NZM2-XAD250	✓	✓
104556	NZM3-XAD550	✓	✓
101451	BBA0-25	✓	✓
101452	BBA0-32	✓	✓
101453	BBA0R-25	✓	✓
101454	BBA0R-32	✓	✓
101455	BBA0C-16	✓	✓
101456	BBA0RC-16	✓	✓
101457	BBA4-63	✓	✓
101458	BBA2-63	✓	✓
101459	BBA4L-63	✓	✓
101480	BBA2L-63	✓	✓
101481	BBA0-25/2TS	✓	✓
101482	BBA0/2TS-L	✓	✓
101483	BBA4/2TS-L	✓	✓
101484	BBA-XSM	✓	✓
107066	BBS-3/FL	✓	✓
107067	BBS-3/FL-NA	✓	✓
107068	ES-BBS-3/FL	✓	✓
107162	BBS-3/PR	✓	✓
107164	ES-BBS-3/PR	✓	✓
107165	BBS-1/PR	✓	✓
107166	CU-BAR-500/T	✓	✓
107167	CU-BAR-720/T	✓	✓
107172	BBC-BT-NA	✓	✓
107173	BBC-FL5	✓	✓
107174	BBC-FL10	✓	✓
107175	BBC-CU-BAR/PR	✓	✓
107178	BBC-RCOV1	✓	✓
107179	BBC-MRCOV1	✓	✓
107180	BBC-CS2-F	✓	✓
107181	BBC-CS2-T/B	✓	✓
107182	BBC-MCS2	✓	✓
107183	BBA-TP3/50	✓	✓
107184	BBA-TP3/120	✓	✓
107185	BBA-TP3/300	✓	✓
107186	BBA-TP3/CU-BAND	✓	✓
107187	AKU16/5	✓	✓
107188	AKU35/5	✓	✓
107189	AKU70/5	✓	✓
107190	AKU120/5	✓	✓
107191	AKU16/10	✓	✓
107192	AKU35/10	✓	✓
107193	AKU70/10	✓	✓
107194	AKU120/10	✓	✓
107195	AKS185	✓	✓
107196	AKS300	✓	✓
107197	AKS-CU-BAND	✓	✓
107198	AKP800	✓	✓
107199	AKP1000	✓	✓

<sup>1)</sup> Testováno pro napájecí obvody v souladu s UL-508A až do 600 V

Certifikace dle UL      Protokol č. E307559, E300273  
 Certifikace dle CSA    Protokol č. 236217, 232140

## Max. ztrátové výkony instalovaných přístrojů

Typové označení	Ztrát. výkon [W]	Hmotnost [kg]	Typové označení	Ztrát. výkon [W]	Hmotnost [kg]	Typové označení	Ztrát. výkon [W]	Hmotnost [kg]
CI23-125	33	1,170	BP-MF-600/7	137	8,100	CS-65/150	42	15,500
CI23-150	36	1,280	BP-MF-600/10	147	10,200	CS-65/200	47	17,600
CI43-125	46	1,717	BP-MF-600/12	170	11,800	CS-64/250	45	18,800
CI43-150	50	1,822	BP-MF-600/15	207	14,200	CS-65/250	55	20,200
CI43-200	56	2,203	BP-MF-800/4	129	6,400	CS-66/200	54	22,200
CI44-125	66	2,523	BP-MF-800/7	156	9,200	CS-66/250	60	23,400
CI44-150	68	2,633	BP-MF-800/10	203	12,100	CS-66/300	65	25,000
CI44-200	72	3,128	BP-MF-800/12	232	14,000	CS-68/300	81	31,900
CI44-250	78	3,346	BP-MF-800/15	281	17,000	CS-75/200	53	21,600
CI45-200	89	3,828	BP-MF-1000/10	264	16,100	CS-75/250	59	23,200
CI48-200	138	4,850	BP-MF-1000/12	302	18,000	CS-84/200	51	20,800
CI48-250	164	6,130	BP-MF-1000/15	364	21,000	CS-84/250	57	21,200
			BP-MF-1200/12	374	23,000	CS-86/200	68	28,500
			BP-MF-1200/15	429	26,000	CS-86/300	82	30,100
<b>KLV</b>						CS-88/200	85	31,900
KLV-U-1/14	19	2,540				CS-86/250	75	36,000
KLV-U-2/28	32	3,410	<b>BPM-O-...</b>			CS-88/300	101	40,500
KLV-U-3/42	41	4,200	BPM-O-400/4	79	15,000	CS-810/300	120	49,100
KLV-U-4/56	49	4,980	BPM-O-400/7	109	21,500	CS-106/250	91	37,000
			BPM-O-400/10	109	28,000	CS-106/300	99	38,800
<b>BP-U-3S...</b>			BPM-O-400/12	117	32,300	CS-108/250	112	47,200
BPZ-WB3S-400/4/2	41	4,680	BPM-O-400/15	134	39,800	CS-108/300	121	49,300
BPZ-WB3S-400/7/2	63	5,900	BPM-O-600/4	108	19,000	CS-1010/300	143	59,600
BPZ-WB3S-400/10/2	85	7,100	BPM-O-600/7	143	25,500	CS-126/250	106	43,900
BPZ-WB3S-400/12/2	99	7,920	BPM-O-600/10	143	32,000	CS-128/300	141	57,700
BPZ-WB3S-600/4/2	81	5,520	BPM-O-600/12	165	36,300	CS-1210/300	166	70,100
BPZ-WB3S-600/7/2	90	6,740	BPM-O-600/15	219	43,800	CS-1212/250	180	79,200
BPZ-WB3S-600/10/2	118	7,940	BPM-O-800/4	137	23,000			
BPZ-WB3S-600/12/2	136	8,760	BPM-O-800/7	153	29,500	<b>XVTL</b>		
BPZ-WB3S-600/15/2	122	9,980	BPM-O-800/10	196	36,000	XVTL-BF-4/3/20	208	55,000
BPZ-WB3S-600/17/2	134	10,780	BPM-O-800/12	244	40,300	XVTL-BF-4/4/20	263	56,000
BPZ-WB3S-600/20/2	157	12,000	BPM-O-800/15	283	47,800	XVTL-BF-4/5/20	335	57,000
BPZ-WB3S-800/7/2	118	7,560	BPM-O-1000/10	272	40,000	XVTL-BF-4/6/20	383	59,000
BPZ-WB3S-800/10/2	129	8,760	BPM-O-1000/12	304	44,300	XVTL-BF-4/8/20	465	62,000
BPZ-WB3S-800/12/2	140	9,280	BPM-O-1000/15	375	51,800	XVTL-BF-6/3/20	284	65,000
BPZ-WB3S-800/15/2	171	10,800	BPM-O-1200/12	383	48,300	XVTL-BF-6/4/20	374	67,000
BPZ-WB3S-800/17/2	203	11,600	BPM-O-1200/15	432	55,800	XVTL-BF-6/5/20	408	68,000
BPZ-WB3S-800/20/2	241	12,820				XVTL-BF-6/6/20	453	70,000
BPZ-WB3S-1000/10/2	160	9,580	<b>BP-F</b>			XVTL-BF-6/8/20	575	73,000
BPZ-WB3S-1000/12/2	187	10,400	BP-F-400/17/3	168	34,000	XVTL-BF-8/3/20	375	80,000
BPZ-WB3S-1000/15/2	248	11,620	BP-F-400/20/3	202	36,000	XVTL-BF-8/4/20	424	82,000
BPZ-WB3S-1000/17/2	274	12,420	BP-F-600/17/3	252	40,000	XVTL-BF-8/5/20	485	83,000
BPZ-WB3S-1000/20/2	325	13,640	BP-F-600/20/3	293	43,500	XVTL-BF-8/6/20	556	86,000
BPZ-WB3S-1200/12/2	264	11,220	BP-F-800/17/3	347	50,500	XVTL-BF-8/8/20	649	89,000
BPZ-WB3S-1200/15/2	309	12,440	BP-F-800/20/3	379	54,500	XVTL-BF-10/3/20	438	95,000
BPZ-WB3S-1200/17/2	354	13,240	BP-F-1000/17/3	412	61,000	XVTL-BF-10/4/20	505	97,000
BPZ-WB3S-1200/20/2	402	14,460	BP-F-1000/20/3	445	67,400	XVTL-BF-10/5/20	588	99,000
BPZ-WB3S-400/4/1	37	3,320	BP-F-1200/17/3	474	71,500	XVTL-BF-10/6/20	629	100,000
BPZ-WB3S-400/7/1	57	4,680	BP-F-1200/20/3	519	75,000	XVTL-BF-10/8/20	724	105,000
BPZ-WB3S-400/10/1	77	5,660				XVTL-BF-12/3/20	509	110,000
BPZ-WB3S-400/12/1	90	6,300	<b>BPM-F</b>			XVTL-BF-12/4/20	586	114,000
BPZ-WB3S-400/15/1	106	7,140	BPM-F-400/17	182	44,100	XVTL-BF-12/5/20	641	118,000
BPZ-WB3S-600/7/1	82	5,340	BPM-F-400/20	213	50,600	XVTL-BF-12/6/20	694	123,000
BPZ-WB3S-600/10/1	109	6,320	BPM-F-600/17	264	48,100	XVTL-BF-12/8/20	803	127,000
BPZ-WB3S-600/12/1	128	6,960	BPM-F-600/20	311	54,600	XVTL-BF-6/3/18	257	59,000
BPZ-WB3S-600/15/1	109	7,940	BPM-F-800/17	367	52,100	XVTL-BF-6/4/18	326	61,000
BPZ-WB3S-600/17/1	116	8,580	BPM-F-800/20	391	58,600	XVTL-BF-6/5/18	390	62,000
BPZ-WB3S-600/20/1	131	9,560	BPM-F-1000/17	425	56,100	XVTL-BF-6/6/18	435	64,000
BPZ-WB3S-800/7/1	110	6,000	BPM-F-1000/20	459	62,600	XVTL-BF-8/3/18	357	74,000
BPZ-WB3S-800/10/1	142	6,980	BPM-F-1200/17	489	60,100	XVTL-BF-8/4/18	410	76,000
BPZ-WB3S-800/12/1	127	7,620	BPM-F-1200/20	539	66,600	XVTL-BF-8/5/18	461	77,000
BPZ-WB3S-800/15/1	150	8,600				XVTL-BF-8/6/18	454	80,000
BPZ-WB3S-800/17/1	174	9,240	<b>CS</b>			XVTL-BF-10/3/18	415	89,000
BPZ-WB3S-800/20/1	215	10,220	CS-2520/150	11	3,500	XVTL-BF-10/4/18	477	91,000
BPZ-WB3S-1000/10/1	142	7,640	CS-32/150	13	3,900	XVTL-BF-10/5/18	548	93,000
BPZ-WB3S-1000/12/1	163	8,280	CS-33/150	16	5,400	XVTL-BF-10/6/18	615	94,000
BPZ-WB3S-1000/15/1	227	9,260	CS-33/200	19	5,700	XVTL-BF-12/3/18	479	104,000
BPZ-WB3S-1000/17/1	247	9,900	CS-34/200	23	7,600	XVTL-BF-12/4/18	562	108,000
BPZ-WB3S-1000/20/1	288	10,880	CS-43/150	21	6,900	XVTL-BF-12/5/18	625	112,000
BPZ-WB3S-1200/12/1	220	8,940	CS-43/200	24	7,600	XVTL-BF-12/6/18	671	117,000
BPZ-WB3S-1200/15/1	278	9,920	CS-44/150	25	9,000	XVTL-BF-4/3/16	160	50,000
BPZ-WB3S-1200/17/1	316	10,560	CS-44/200	29	9,700	XVTL-BF-6/3/16	235	53,000
BPZ-WB3S-1200/20/1	372	11,540	CS-54/150	30	14,500	XVTL-BF-6/4/16	326	55,000
			CS-54/200	35	16,600	XVTL-BF-6/6/16	421	58,000
<b>BP-MF</b>			CS-46/200	39	17,600	XVTL-BF-8/3/16	308	68,000
BP-MF-400/4	74	4,500	CS-46/250	44	11,000	XVTL-BF-8/4/16	398	70,000
BP-MF-400/7	104	6,400	CS-46/300	49	11,900	XVTL-BF-8/6/16	494	74,000
BP-MF-400/10	133	8,400	CS-54/250	39	12,800	XVTL-BF-10/3/16	401	83,000
BP-MF-400/12	118	9,700	CS-55/250	45	16,900	XVTL-BF-10/4/16	458	85,000
BP-MF-400/15	144	11,600	CS-64/150	35	13,500	XVTL-BF-10/6/16	574	88,000
BP-MF-600/4	101	5,400	CS-64/200	40	14,500			

## Max. ztrátové výkony instalovaných přístrojů

Typové označení	Ztrát. výkon [W]	Hmotnost [kg]		
XVTL-BF-12/3/16	458	98,000		
XVTL-BF-12/4/16	524	102,000		
XVTL-BF-12/6/16	649	111,000		
XVTL-BF-6/3/14	204	47,000		
<b>BPZ-SF</b>				
BPZ-SF-17		2,350		
BPZ-SF-20		2,760		
<b>MSW</b>				
BPZ-MSW-4		1,300		
BPZ-MSW-7		2,330		
BPZ-MSW-10		3,440		
BPZ-MSW-12		4,180		
BPZ-MSW-15		5,290		
BPZ-MSW-17		6,030		
BPZ-MSW-20		7,140		
<b>XVTL-IC</b>				
XVTL-IC-4/16		4,500		
XVTL-IC-4/20		8,500		
XVTL-IC-6/14		8,900		
XVTL-IC-6/16		10,500		
XVTL-IC-6/18		12,100		
XVTL-IC-6/20		13,700		
XVTL-IC-8/16		14,500		
XVTL-IC-8/18		16,700		
XVTL-IC-8/20		18,900		
XVTL-IC-10/16		18,500		
XVTL-IC-10/18		21,300		
XVTL-IC-10/20		24,100		
XVTL-IC-12/16		23,400		
XVTL-IC-12/18		27,000		
XVTL-IC-12/20		30,600		
XVTL-IC/S-4/16		16,500		
XVTL-IC/S-4/20		20,500		
XVTL-IC/S-6/14		20,500		
XVTL-IC/S-6/16		23,500		
XVTL-IC/S-6/18		26,500		
XVTL-IC/S-6/20		29,500		
XVTL-IC/S-8/16		32,500		
XVTL-IC/S-8/18		35,500		
XVTL-IC/S-8/20		38,500		
XVTL-IC/S-10/16		37,500		
XVTL-IC/S-10/18		42,500		
XVTL-IC/S-10/20		47,500		
XVTL-IC/S-12/16		46,700		
XVTL-IC/S-12/18		52,900		
XVTL-IC/S-12/20		59,100		

Typ	Obchodní údaje Strana	Technické údaje Strana	Typ	Obchodní údaje Strana	Technické údaje Strana	Typ	Obchodní údaje Strana	Technické údaje Strana
<b>A</b>			BP-MFL	58	179	<b>D</b>		
ADT	24		BPM-O	60	185	D..-CI	27	
AE/I..E	21	147	BP-MSL	58	181	D...-CI	19	144
AFP	88	255	BP-MSL-MSW	58	181	D...-CI../T	26	
AKP	119	323	BPM-U-3S	51	157	DSCH-CI	19	
AKS	119	323	BP-O ../.. – EW	59	184	DV125-CI	19	
AKU	120	323	BP-SP	56	169	DV150-250-CI	19	
AM-45	68		BP-TBP	55	168			
AP-45	68		BP-U-3S	49	157	<b>E</b>		
AV/I..	22	147	BPZ-BB/T	77	235	EGM	80	
			BPZ-BBS	78	235	EM4-CI	23	147
<b>B</b>			BPZ-BBS/DH	77	235	ES-BBS-3/FL	114	318
BBA	126	329	BPZ-BBS/PC	77	235	ES-BBS-3/PR	116	319
BBA-TP3	118	321	BPZ-BR/BBS630/V	78	236			
BBC-BT-NA	114		BPZ-BR/SASY/H	78	239	<b>F</b>		
BBC-BT-NA	116	319	BPZ-BR/WB3S	52	163	F3A	88	243
BBC-CS2-F	117	320	BPZ-CB	76	232	FKV-O7	14	142
BBC-CS2-T/B	117	320	BPZ-CDB	71	209	FL	25	147
BBC-CS48/PR	117	320	BPZ-CL	76	232	FPK	74	
BBC-CS76/PR	117	321	BPZ-CP	71	210	FT-CI	26	
BBC-CU-BAR/PR	117	320	BPZ-CTS	67	202			
BBC-FL	115		BPZ-DINR	70	206	<b>G</b>		
BBC-MCS2	117	320	BPZ-DRS-MT	74	225	GA-O../	22	148
BBC-MRCOV1	117		BPZ-DS	63	191			
BBC-RCOV1	117	320	BPZ-DT	64	191	<b>H</b>		
BBS-1/FL	114	319	BPZ-FLEX	79	243	HG-CI	20	
BBS-1/PR	116	319	BPZ-FP	68	203	H-K	123	
BBS-2/FL	114	319	BPZ-FP...-RMQ	69	203	HS..-CI	24	
BBS-3/FL	114	318	BPZ-FPP	69	203			
BBS-3/FL-NA	114	318	BPZ-FPS	67	194	<b>I</b>		
BBS-3/PR	116	319	BPZ-FS	66	194	IL-F	79	
BBT-CU	124	325	BPZ-KAS	71	207	IM4-CI	23	147
BC-A	10	141	BPZ-KB	76	232			
BC-MP65	14	143	BPZ-KEY	80		<b>K</b>		
BC-O	4	139	BPZ-KEY/DH	79		K../	122	236
BC-U	4	138	BPZ-KEY/SH6	79		K-A	25	148
BCZ-A-BFS-H	12		BPZ-LE	80	234	K-CI	27	
BCZ-A-KLT	12		BPZ-LOCK	45		KD4-CI	27	
BCZ-A-T	11	141	BPZ-LOCK/DH	79		KG-A	25	148
BCZ-CS-BO	12		BPZ-LOCK/SH6	79		KKW	71	207
BCZ-CS-CHP	12		BPZ-MPL	103	274	KL	75	228
BCZ-CS-PF	11		BPZ-MPLSASY	78	239	KLA	75	
BEL	70	205	BPZ-MSW	67	196	KLM	75	
BF-O	31	150	BPZ-MT-...	74	222	KLV-BSB	7	
BF-OT	31	150	BPZ-NZM	73	214	KLV-BSB	12	
BF-U	30	150	BPZ-NZM...-RH	73	214	KLV-KL	75	228
BF-UT	30	150	BPZ-NZM../MSW	73	215	KLV-U	6	140
BFZ-DES	78	242	BPZ-NZM.X...	74	218	KLV-U-KLT	7	
BFZ-DINS	32		BPZ-RP	53	160	KLV-U-SS-D/DT	7	
BFZ-FLP-BL	32		BPZ-SF	66	196	KLV-U-SS-F/SF	32	
BFZ-FP	32		BPZ-SH	80		KLV-U-TD-1, 2, 3, 4	6	140
BFZ-MPFC	32		BPZ-SNAP	67	196	KM-6	80	
BFZ-NZM1	32		BPZ-SP-MSW	56	169	KS..-CI	26	
BFZ-O-ITMPL	32		BPZ-SS	66	194	KS-61005	79	
BFZ-OTR	33		BPZ-T..	70	205	KST..	17	144
BFZ-OTS	33		BPZ-TA/2	42		KT..	28	149
BFZ-OTT	33		BPZ-TSB	75	228	KT-M	28	149
BFZ-SP..	32		BPZ-WAB	60	186	KT-M26F	28	149
BFZ-U-ITMPL	32		BPZ-WB3S	52	160			
BFZ-UTS	33		BS..-CI	26		<b>L</b>		
BFZ-UTT	33					LAB-BAG_A4	81	245
BFZ-WFR..	34		<b>C</b>			LAB-BAR	81	244
BL-CI	26		CL..	16	144	LAB-TAPE	81	244
BP-C	40	156	CL..	24	146	LCM	88	254
BP-DS	57	177	CNP	87	254	LCP	88	254
BP-DT	57	177	CS	86	248	LT284-M6X20-C	27	
BP-F	62	190	CU ../x..	115		LVP	87	254
BP-FLP	55	168	CU-BAND	128				
BP-MF	55	167	CU-BAR	116	320			
BPM-F	65	193						



Typ	Obchodní údaje Strana	Technické údaje Strana	Typ	Obchodní údaje Strana	Technické údaje Strana
<b>M</b>			<b>W</b>		
M3-CI	23	147	W../..	27	147
MFD	28	149	WFB-SET-CS	87	252
MFV	28	149			
ML4	24		<b>X</b>		
MS-61005	45		XAB4	90	
			XAC	100	266
<b>N</b>			XAR	105	293
N23AE	22		XAT	109	
N434AE	22		XBSP	106	294
NBP-1000	68		XBST	106	300
NWE-.A../GL/ZS	130		XSDMC	97	261
NWE-.B../GL/ZS	130		XSPBAC	99	263
NWS-.A../GL/ZS	130		XSPBM	99	262
NWS-.B../GL/ZS	131		XVTL-AB	105	293
NWS-ERD/SET	109		XVTL-BF	94	256
NWS-FAD/19/2HE	133		XVTL-BP/JL	99	263
NWS-FFD/19/2HE	133		XVTL-BP-F	108	304
NWS-FFE/19/2HE	133		XVTL-BP-W	108	304
NWS-FFS/T400	133		XVTL-BRA	104	278
NWS-FLB/2F	132		XVTL-BSB	106	295
NWS-FP/KFB/M	132		XVTL-CAGENUTS-M8	109	
NWS-FPB./19	131		XVTL-CF/S	100	265
NWS-FPD./19/	131		XVTL-DA	107	303
NWS-FPD/BUE/19/	131		XVTL-DG	97	259
NWS-HZ	80		XVTL-DRG	107	303
NWS-K/AC	105	293	XVTL-FITUP	102	272
NWS-KBL/B19	132		XVTL-FITUP/BRA	102	269
NWS-KF	132		XVTL-HP	104	283
NWS-SHE	80		XVTL-IC	101	268
NWS-SL	80		XVTL-IC/BRA	102	269
NWS-SRL/S/ST/MG	106		XVTL-IC-Z	102	273
NWS-STL/19/...	132		XVTL-IZM	104	285
NWS-TKT	106		XVTL-MP/BF	96	257
NZM...-XAD	125	327	XVTL-MP/S	97	257
NZM...-XKR4	125		XVTL-MP/T	98	262
			XVTL-MP/T/EF	98	262
<b>P</b>			XVTL-S	95	257
PEN..AE	22		XVTL-SO...	100	267
PLV200-CI	20		XVTL-SPT6	109	303
			XVTL-SRL/S	106	
<b>S</b>			XVTL-VP	105	291
SAA	70	205			
SS-KS-61005	45		<b>Z</b>		
STB..-CI	26		ZBR	74	222
STB-M	90		ZG/I	23	
STB-M..F	28	149	ZK1	23	
STL	70	205	ZRF	25	147
			ZSD-2K/FLA	79	
<b>T</b>			Z-SS-60-ADD/6	127	329
T-CI	25	148			
TG	22				
TIW-1	67	197			
TSA	70				
TSCL4-15	24				
TSS	70				
<b>U</b>					
U7 EMR	38	154			
UBS4,8	24				
U-CI..	18	144			
<b>V</b>					
VHG50-CI	20				
V-M	28	149			
VS-CI	27				
VS-KS-CI	27				
VST12	22				



## Technická podpora Moeller



TELEFON  
**267 990 440**

E-MAIL  
**podpora@moeller.cz**

### **Moeller Elektrotechnika s.r.o.**

Komárovská 2406  
193 00 Praha 9  
Česká republika  
tel.: +420 267 990 411  
fax: +420 267 990 419

Třebovská 480  
562 03 Ústí nad Orlicí  
Česká republika  
tel.: +420 465 519 611  
fax: +420 465 519 619  
<http://www.moeller.cz>

© 2008 by Moeller GmbH  
Změny vyhrazeny  
KAT BA-R-2008 CZ Ex/Ak (04/08)  
Obj. číslo: 999 200 342  
Platnost od 07/2008



**Moeller - generální partner pardubického hokeje**

**MOELLER**

Moderní elektroinstalace