

Skříně pro rozváděče s požární odolností EI 30 DP1-S, kouřotěsné



- Skříně pro rozváděče s požární odolností EI₂ 30 DP1-S_m/S_a (EI₁ 15 DP1-S_m/S_a)
- Kouřotěsné provedení (S_m/S_a)
- Stupeň krytí IP40
- Montáž vnitřního rámu BPZ-MSW-.. ze systému Profi Plus
- Podomítkové provedení

EATON

Powering Business Worldwide

Skříně pro rozváděče s požární odolností $EI_2 30 DP1-S_m/S_a$ ($EI_1 15 DP1-S_m/S_a$)

Skříně pro rozváděče je možno použít i jako rozváděčová dvířka, nebo mohou být například určena k uzavření vstupů do instalačních šachet (stoupaček).

- jsou odzkoušeny autorizovanými osobami: AO216 – Pavus a.s., AO201 – Elektrotechnický zkušební ústav, s. p.
- jsou konstrukce DP1 - vyrobeny z nehořlavého materiálu
- jsou kouřotěsné (S_m/S_a)

Jaké jsou požadavky na rozváděče EW a EI?

Písmeno E značí celistvost prvku s dělicí funkcí. Písmeno W značí - rozváděčová dvířka jsou zkoušena na radiaci, zde platí, že po stanovený časový limit nesmí radiace ve vzdálenosti 1 m před rozváděčem překročit hodnotu 15 kW/m². Písmeno I značí - rozváděčová dvířka jsou zkoušena jako izolační, v tomto případě platí, že po stanovený časový limit průměrný vzrůst teploty na neexponované straně dveřního křídla je omezen na 140 °C nad počáteční průměrnou teplotu. Písmena DP1 udávají druh konstrukce, v tomto případě to znamená - konstrukční části nezvyšují v požadované době požární odolnosti intenzitu požáru. Poslední písmeno S, ačkoliv je na posledním místě, jeho význam není zanedbatelný, ba naopak. Písmeno S udává to, že rozváděč je kouřotěsný. Kouřotěsnost S je schopnost prvku snížit nebo vyloučit pronikání plynů nebo kouře z jedné strany prvku na druhou.

Konstrukční rozdílnost mezi EW a EI v systému Profi Plus (montážní postup).

Rozváděče v provedení EW jsou klasické 3-stupňové konstrukce, kde první část rozváděče je tvořena „Ochranným krytem pro zazdění“ (BPZ-WB3S). Druhou částí je „Rám s dveřmi“ (BP-U-3S-xxx/xx-EW) a třetí částí jsou „Bočnice montážního rámu“ (BPZ-MSW).

Rozváděče v provedení EI mají konstrukci 2-stupňovou. První částí je samotný „Podomítkový rozváděč“ (BP-U-DWB-...-EIS), druhou částí jsou pak „Bočnice montážního rámu“ (BPZ-MSW). Samotný rozváděč (BP-U-DWB-...-EIS) se skládá ze dvou konstrukčních prvků. Prvním prvkem je rám rozváděče, který je svařen z 2 mm ocelového plechu. Tento **rám se kotví** do podpěrné konstrukce (zdi) **pomocí šroubů**, šrouby nejsou součástí dodávky, typ a délka šroubu se volí podle použitého zdiva. **Spáry** mezi rámem a podpěrnou konstrukcí **se vyplní pomocí protipožární pěny** (např. Promafoam-C), montážní pěna není součástí dodávky. Po vytvrzení montážní pěny, nejlépe po 24 hodinách, se do rámu opět usadí dveřní křídlo, které tvoří druhou část rozváděče (BP-U-DWB-...-EIS). Toto dveřní křídlo je vyrobeno z ocelového plechu tl. 1,5 mm a je vyplněno izolační deskou Prometect-L500, tl. 25 mm, našroubovanou na předem připravené nastřelovací matice. Po obvodu rámu a dveřního křídla je použito **kouřotěsné těsnění** Promatseal.

Z výše uvedeného vyplývá, že práce s tímto systémem je velice pohodlná a snadná, jelikož do výklenku ve zdi upevníme nejprve samotný dveřní rám a až **po vytvrzení montážní pěny s požární odolností nasadíme samotné dveře**. Při manipulaci s dveřním křídlem v provedení EI je potřeba brát ohled na zvýšenou hmotnost. Vnitřní vybavení rozváděče (tj. přístroje, svorky, elektroměrové vany atd.) vkládáme stejně jako v ostatních podomítkových systémech Profi Plus na montážním rámu BPZ-MSW, který je možné do rozváděče kdykoliv vložit, nebo vyjmout, díky velkému úhlu otevření dveří (115°). Rozváděče Profi Plus v provedení EI 30 DP1-S se vyznačují snadnou montáží pomocí montážní pěny s požární odolností. Dále je dovolené z rozváděče **vyjmout dveřní křídlo**, tato funkčnost je důležitá, jelikož lze provést **zazdění a vypěnění samotného podomítkového rámu**, který má minoritní podíl na hmotnosti samostatného rozváděče. Rozváděče jde kdykoliv vybavit přístroji, provést revizi, případně provést rozšíření systému. Toto je zajištěno díky velkorysému úhlu otevření dveří, který dovoluje kdykoliv vložit/vyjmout montážní rám BPZ-MSW.

Výkonové ztráty a statické zatížení

Objednací číslo	Typové označení	Max. výkonová ztráta [W]	Dovolení statické zatížení [kg]
168332	BP-U-DWB-400/4-EIS	32	20
168333	BP-U-DWB-400/7-EIS	50	20
168334	BP-U-DWB-400/10-EIS	68	20
168335	BP-U-DWB-400/12-EIS	79	20
168336	BP-U-DWB-600/4-EIS	44	20
168337	BP-U-DWB-600/7-EIS	65	20
168338	BP-U-DWB-600/10-EIS	87	20
168339	BP-U-DWB-600/12-EIS	102	20
168340	BP-U-DWB-600/15-EIS	87	20
168341	BP-U-DWB-600/17-EIS	92	25
168342	BP-U-DWB-600/20-EIS	104	25
168343	BP-U-DWB-800/7-EIS	88	25
168344	BP-U-DWB-800/10-EIS	113	25
168345	BP-U-DWB-800/12-EIS	103	25
168346	BP-U-DWB-800/15-EIS	120	25
168347	BP-U-DWB-800/17-EIS	139	25
168348	BP-U-DWB-800/20-EIS	172	25
168349	BP-U-DWB-1000/10-EIS	113	30
168350	BP-U-DWB-1000/12-EIS	130	30
168351	BP-U-DWB-1000/15-EIS	181	30
168352	BP-U-DWB-1000/17-EIS	197	30
168353	BP-U-DWB-1000/20-EIS	230	30

Poznámka: Maximální výkonová ztráta všech instalovaných přístrojů při okolní teplotě 35 °C.

Technické údaje

Elektrické:

Splňuje požadavky	ČSN EN 62208, ČSN EN 13501-2, ČSN EN 1634-1, ČSN EN 1634-3
Třída ochrany	I
Stupeň krytí	IP40 (pro vnitřní použití)
Uzemnění	Základní vodivé spojení je provedeno kovovými závěsy. Dodatečně je možné použít závitový trn M6.
Základní rám	Nalisovaná matice M8
Dveře	Závitový trn M6

Mechanické:

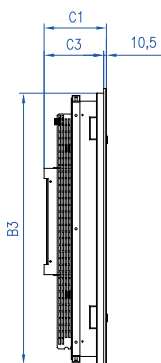
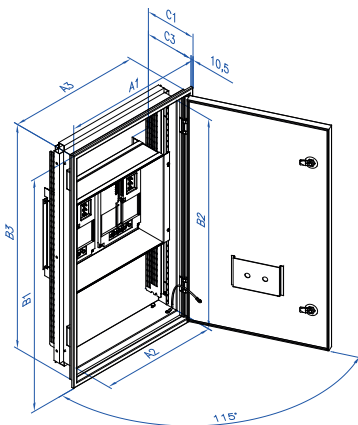
Odolnost proti mechanickým rázům	IK07
Materiál	Ocelový plech
Povrchová úprava	Fosfátování a polyesterová prášková barva
Barva	Šedá RAL 7035
Dveře	Dveře se skrytými panty. Dveře lze odmontovat při otevření větším jak 90°.
Úhel otevření	115 °
Zámek dveří	Ocelový s vnitřním čtyřhranem 6x6 mm

Skříně pro rozváděče s požární odolností EI 30 DP1-S

- Pro použití s montážním rámem BPZ-MSW
- Požární klasifikace EI₂ 30 DP1-S_m/S_a (EI₁ 15 DP1-S_m/S_a)
- Kouřotěsné provedení (S_m/S_a)
- Pro zachování požární odolnosti nejsou přípustné žádné zásahy do dveří s rámem
- Provedení s ocelovým zámkem s vnitřním čtyřhranem 6x6 mm
- Stupeň krytí IP40
- Podomítkové provedení



Šířka / vnější výška / výška krycích desek [mm]	Hmotnost [kg]	Typové označení	Objed. číslo	Balení (ks)
400 / 460 / 350	10,5	BP-U-DWB-400/4-EIS	168332	1
400 / 760 / 650	15,0	BP-U-DWB-400/7-EIS	168333	1
400 / 1060 / 950	20,5	BP-U-DWB-400/10-EIS	168334	1
400 / 1260 / 1150	23,5	BP-U-DWB-400/12-EIS	168335	1
600 / 460 / 350	14,0	BP-U-DWB-600/4-EIS	168336	1
600 / 760 / 650	21,0	BP-U-DWB-600/7-EIS	168337	1
600 / 1060 / 950	27,0	BP-U-DWB-600/10-EIS	168338	1
600 / 1260 / 1150	32,0	BP-U-DWB-600/12-EIS	168339	1
600 / 1560 / 1450	39,0	BP-U-DWB-600/15-EIS	168340	1
600 / 1760 / 1650	44,0	BP-U-DWB-600/17-EIS	168341	1
600 / 2060 / 1950	50,5	BP-U-DWB-600/20-EIS	168342	1
800 / 760 / 650	26,0	BP-U-DWB-800/7-EIS	168343	1
800 / 1060 / 950	35,0	BP-U-DWB-800/10-EIS	168344	1
800 / 1260 / 1450	40,5	BP-U-DWB-800/12-EIS	168345	1
800 / 1560 / 1650	49,0	BP-U-DWB-800/15-EIS	168346	1
800 / 1760 / 1950	54,0	BP-U-DWB-800/17-EIS	168347	1
800 / 2060 / 1950	62,0	BP-U-DWB-800/20-EIS	168348	1
1000 / 1060 / 950	41,0	BP-U-DWB-1000/10-EIS	168349	1
1000 / 1260 / 1150	45,0	BP-U-DWB-1000/12-EIS	168350	1
1000 / 1560 / 1450	58,0	BP-U-DWB-1000/15-EIS	168351	1
1000 / 1760 / 1650	64,0	BP-U-DWB-1000/17-EIS	168352	1
1000 / 2060 / 1950	75,0	BP-U-DWB-1000/20-EIS	168353	1

Rozměry


Typové označení	Vnější rozměry [mm]			Vnitřní rozměry (krycí deska) [mm]			Výklenek [mm] (instalační rozměry)			Počet zámků	Hmotnost [kg]
	Šířka A1	Výška B1	Hloubka C1 *)	Šířka A2	Výška B2	Šířka A3	Výška B3	Hloubka C3 *)			
BP-U-DWB-400/4-EIS	426	454	240/195	326	354	410	440	227/184	1	10,5	
BP-U-DWB-400/7-EIS	426	754	240/195	326	654	410	740	227/184	2	15,0	
BP-U-DWB-400/10-EIS	426	1054	240/195	326	954	410	1040	227/184	2	20,5	
BP-U-DWB-400/12-EIS	426	1254	240/195	326	1154	410	1240	227/184	2	23,5	
BP-U-DWB-600/4-EIS	626	454	240/195	526	354	610	440	227/184	1	14,0	
BP-U-DWB-600/7-EIS	626	754	240/195	526	654	610	740	227/184	2	21,0	
BP-U-DWB-600/10-EIS	626	1054	240/195	526	954	610	1040	227/184	2	27,0	
BP-U-DWB-600/12-EIS	626	1254	240/195	526	1154	610	1240	227/184	2	32,0	
BP-U-DWB-600/15-EIS	626	1554	240/195	526	1454	610	1540	227/184	3	39,0	
BP-U-DWB-600/17-EIS	626	1754	240/195	526	1654	610	1740	227/184	3	44,0	
BP-U-DWB-600/20-EIS	626	2054	240/195	526	1954	610	2040	227/184	3	50,5	
BP-U-DWB-800/7-EIS	826	754	240/195	726	654	810	740	227/184	2	26,0	
BP-U-DWB-800/10-EIS	826	1054	240/195	726	954	810	1040	227/184	2	35,0	
BP-U-DWB-800/12-EIS	826	1254	240/195	726	1154	810	1240	227/184	2	40,5	
BP-U-DWB-800/15-EIS	826	1554	240/195	726	1454	810	1540	227/184	3	49,0	
BP-U-DWB-800/17-EIS	826	1754	240/195	726	1654	810	1740	227/184	3	54,0	
BP-U-DWB-800/20-EIS	826	2054	240/195	726	1954	810	2040	227/184	3	62,0	
BP-U-DWB-1000/10-EIS	1026	1054	240/195	926	954	1010	1040	227/184	2	41,0	
BP-U-DWB-1000/12-EIS	1026	1254	240/195	926	1154	1010	1240	227/184	2	45,0	
BP-U-DWB-1000/15-EIS	1026	1554	240/195	926	1454	1010	1540	227/184	3	58,0	
BP-U-DWB-1000/17-EIS	1026	1754	240/195	926	1654	1010	1740	227/184	3	64,0	
BP-U-DWB-1000/20-EIS	1026	2054	240/195	926	1954	1010	2040	227/184	3	75,0	

*) menší hodnota platí pro případ, kdy rozváděč je osazen pouze přístrojovými lištami

*) větší hodnota platí pro případ, kdy rozváděč je osazen elektroměřovou vanou