

# rozvodnice a modulárne prístroje



# obsah



## **Rozvodnice a modulárne prístroje**

Kryty prístrojov Mini Opale, Plastové rozvodnice Mini Pragma	A/2
Kovovo-plastové rozvodnice Pragma UP	A/4
Plastové a kovovo-plastové rozvodnice Pragma	A/5
Plastové rozvodnice Kaedra	A/6

## **Modulárne prístroje Domae**

Ističe Domae	A/7
Prúdové chrániče Domae	A/8
Kombinované prúdové chrániče DomaeVigi	A/9
Zvodiče prepätia Quick PF1	A/10
Impulzné relé	A/11
Inštaláčn� stýkače	A/12
Vypínače	A/13
Zvončeky	A/14
Súmrakový spínač IC	A/15
Spínacie hodiny analógové IH	A/16
Schodiskové automaty MIN	A/17
Detektory pohybu	A/22

## **Rozvodnice a modulárne prístroje**

Rozmery	A/18
Aplikácie - modulárne prístroje Domae - príklad	A/29
Domae + Mini Pragma	A/36
Pragma UP	A/38
Pragma	A/40
Zóny detekcie	A/48

# Kryty prístrojov Mini Opale

## plastové rozvodnice Mini Pragma

krytie IP30, IP40, kapacita do 36 modulov

### funkcia

Kryty prístrojov Mini Opale s 1 radom s 2 až 8 modulmi s krytím IP30 sa používajú na zakrytie resp. zaplombovanie malého počtu modulárnych prístrojov. Plastové rozvodnice Mini Pragma s 1 až 3 radmi, 4 až 36 modulmi s krytím IP40 sa používajú predovšetkým na umiestnenie a prepojenie modulárnych prístrojov koncových rozvodov nízkeho napätia.

### technické údaje

- > v súlade s normou: EN 60 439-3, EN 60 529, EN 50-102, IEC 695-2-1
- > menovitý prúd  $I_n$ :
  - > do 4 modulov: 50 A
  - > 6 až 36 modulov: 63 A
- > menovité izolačné napätie  $U_i$ : 400 V
- > menovité impulzné výdržné napätie  $U_{imp}$ : 4 kV (1,2/50  $\mu$ s)
- > izolácia triedy 2
- > krytie:
  - > IP30-Mini Opale
  - > IP40-Mini Pragma
- > materiál: izolačný, samozhášavý;
- > prevádzková teplota
  - > minimálna: -25 °C
  - > maximálna: +70 °C
- > požiarom a tepelná odolnosť
  - > 650 °C/30 s - Mini Opale, Mini Pragma
  - > 960 °C/30 s - držiaky svorkovnic Mini Pragma;
- > mechanická odolnosť
  - > proti nárazom: IK07
  - > dvere: 5000 operácií
- > farba:
  - > biela RAL 9003 – Mini Opale, Mini Pragma
- > prevedenie
  - > Mini Opale: povrchová montáž bez dverí
  - > Mini Pragma: povrchová aj zapustená montáž, priehľadné i plné dvere s možnosťou pravostrannej aj ľavostrannej montáže

### technické údaje

- > vybavenie (súčasťou dodávky)
  - > Mini Opale:
    - lišta DIN
    - 2 svorkovnice s držiakmi (od 6 modulov)
    - upevňovacie skrutky
    - vstavaná záslepka
  - > Mini Pragma:
    - lišty DIN
    - 2 svorkovnice s držiakmi
    - vstavaná záslepka
    - popisovací štítok
    - zátky dvojitej izolácie (povrchová montáž)
    - kartón na uľahčenie inštalácie (zapustená montáž)
- > doplnky (nie sú súčasťou dodávky):
  - > prídavné svorkovnice
  - > kryty svorkovnic
  - > záslepky neobsadených pozícií
  - > zámok
  - > sada na montáž do dutých priečok
  - > tesniace membrány pre káble
- > parametre svorkovnic

počet otvorov	dĺžka (mm)	počet otvorov s prierezom	
		10 mm <sup>2</sup>	16 mm <sup>2</sup>
4	85	2	2
8	85	4	4
16	202	8	8
22	202	11	11
32	202	16	16

# Kryty prístrojov Mini Opale

## plastové rozvodnice Mini Pragma

krytie IP30, IP40, kapacita do 36 modulov

### katalógové čísla



Mini Opale



Mini Pragma



Osadená rozvodnica

typ	počet radov	kapacita v moduloch 18 mm	počet svorkovnic x počet otvorov	katalógové čísla	počet kusov v balení	
<b>Mini Opale</b>						
1	2			13392	10	
	4			13394		
	6	2 x 4		13396		
	8	2 x 4		13398		
<b>Mini Pragma - povrchová montáž</b>				plné dvere	priehľadné dvere	
1	4	2 x 4		13376	13366	10/20
1	6	2 x 4		13377	13367	16
1	8	2 x 8		13378	13368	12
1	12	2 x 4 + 2 x 8		13379	13369	8
1	18	2 x 16		13380	13370	6
2	24	2 x 16		13912	13922	5
3	36	2 x 22		13913	13923	4
<b>Mini Pragma - zapustená montáž</b>						
1	4	2 x 4		13371	13301	16
1	6	2 x 4		13372	13302	12
1	8	2 x 8		13373	13303	10
1	12	2 x 4 + 2 x 8		13374	13304	8
1	18	2 x 16		13375	13305	4
2	24	2 x 16		13932	13942	5
3	36	2 x 22		13933	13943	4

### doplnky rozvodníc Mini Pragma

typ	dĺžka (mm)	počet otvorov	katalógové čísla	počet kusov v balení
<b>svorkovnice</b>				
	85	4	13575	5
	85	8	13576	
	202	16	13577	
	202	22	13578	
	202	32	13579	
typ	dĺžka (mm)	farba	katalógové čísla	počet kusov v balení
<b>kryt svorkovnice</b>				
	85	zelená	13582	5
	85	červená	13584	
	85	modrá	13586	
	202	zelená	13583	
	202	červená	13585	
	202	modrá	13587	
<b>záslepka</b>				
		biela RAL 9003	13229	sada 10ks
typ	typ rozvodnice	katalógové čísla	počet kusov v balení	
<b>zámok</b>				
	1 rad	14180	200	
	2 a 3 rady	13315	1	
<b>sada na montáž do dutých priečok</b>				
		13360	10	

# Kovovo-plastové rozvodnice Pragma UP

krytie IP40 kapacita do 48 modulov

## funkcia

Kovovo-plastová rozvodnica na zapustenú montáž s krytím IP40 slúži predovšetkým na inštaláciu modulárnych prístrojov na istenie, ochranu, ovládanie obvodov, časové programovanie, signalizáciu a meranie.

## technické údaje

- > v súlade s normou: STN EN 60 439-3, STN EN 60 695-2-1
- > menovitý prúd  $I_n$ : do 63 A
- > menovité izolačné napätie  $U_i$ : 690 V
- > menovité impulzné výdržné napätie  $U_{imp}$ : 4 kV (1,2/50  $\mu$ s)
- > izolácia triedy 2
- > krytie: IP40
- > materiál: izolačný, samozhášavý
- > prevádzková teplota: -20 °C až +40 °C
- > požiarne a tepelná odolnosť k rozvodnici pre modulárne prístroje: 650 °C
- > mechanická odolnosť: IK07
- > farba: biela RAL 9010
- > prevedenie: zapustená montáž, dvere s možnosťou pravostrannej aj ľavostrannej montáže k priehľadné dvere
- > parametre svorkovnic:

dodávané s rozvodnicou	počet radov				
	1	2	3	4	
identifikačný štítok	1	1	1	1	
nulová/uzemňovacia svorkovnica	16 otvorov				
	(12x4 mm <sup>2</sup> +4x25 mm <sup>2</sup> )	2	2	-	-
	24 otvorov				
	(18x4 mm <sup>2</sup> +6x25 mm <sup>2</sup> )	-	-	2	2



typ	počet radov	kapacita v moduloch	katalógové čísla	počet kusov v balení
<b>Pragma UP</b>				
	1	12	10935	1
	2	24	10936	1
	3	36	10937	1
	4	48	10938	1
<b>Doplňky rozvodníc</b>				
		Svorkovnica 36 otvorov (30x4 mm <sup>2</sup> + 6x16 mm <sup>2</sup> )	10950	1
		4 otvorová zemniaca svorka (3x4 mm <sup>2</sup> + 1x25mm <sup>2</sup> )	10955	1
<b>Inštalčné príslušenstvo</b>				
		spojovacia sada	10939	1 sada
		sada na montáž do dutých priečok	10960	1 sada
		fixačné oká	10965	4
		záslepky	10945	1
		záмок	10940	1

# Plastové a kovovo-plastové rozvodnice Pragma

krytie IP30 a IP40, kapacita do 144 modulov

## funkcia

Plastové a kovovo-plastové rozvodnice Pragma, jednoradové až šesťradové, v krytí IP30 resp. IP40, s kapacitou až do 144 modulov sa používajú predovšetkým na osadenie modulárnych prístrojov koncových rozvodov nízkeho napätia montovaných na DIN lištu.

## technické údaje

- > v súlade s normami: EN 60439-3, EN 60529, EN 60695-2-11
- > menovitý prúd  $I_n$ : do 160A (viď tabuľka s katalógovými číslami)
- > nominálne izolačné napätie  $U_i$ : 800 V AC
- > impulzné napätie  $U_{imp}$ : 8 kV
- > izolácia triedy: 2
- > krytie: IP40 (rozvodnice 1-4 radové, 18 modulové), IP30 (rozvodnice 1-6 radové, 24 modulové bez dverí), IP40 (rozvodnice 1-6 radové, 24 modulové s dverami)
- > materiál: izolačný, samozhášavý
- > Prevádzková teplota: -25°C do +60°C
- > Požiarna a tepelná odolnosť: 650°C na 30s
- > Mechanická odolnosť: IK08 (bez dverí), IK09 (s dverami)
- > Farba: kovovošedá a titánovo biela
- > Prevedenie: povrchová aj zapustená montáž
- > Vybavenie (súčasť dodávky): lišty DIN, svorkovnice, popisovací štítok s krycou fóliou, zátky dvojitej izolácie



# modulárne rozvodnice Pragma



## povrchovo montované

IP30 (bez dverí), IP40, kapacita do 144 modulov

### katalógové čísla

modulárne rozvodnice												katalógové čísla	
počet modulov v rade	počet radov	kapacita modulov (po 18 mm)	menovitý prúd in	nulová svorkovnica počet svoriek:				zemniaca svorkovnica počet svoriek:				rozvodnice s priehľadnými dverami	rozvodnice s plnými dverami
				spolu	50	25	6	spolu	50	25	6		
13 modulov	1	13	63 A	11	-	3	2 x 4	13	-	1	3 x 4	PRA29113	PRA30113
	2	26	63 A	19	-	3	4 x 4	17	-	1	4 x 4	PRA29213	PRA30213
	3	39	90 A	23	-	3	5 x 4	22	-	2	5 x 4	PRA29313	PRA30313
	4	52	90 A	27	-	3	6 x 4	26	-	2	6 x 4	PRA29413	PRA30413
18 modulov	1	18	90 A	15	-	3	3 x 4	17	-	1	4 x 4	PRA29118	PRA30118
	2	36	90 A	24	1	3	5 x 4	26	1	1	6 x 4	PRA29218	PRA30218
	3	54	125 A	24	1	3	5 x 4	26	1	1	6 x 4	PRA29318	PRA30318
	4	72	125 A	28	1	3	6 x 4	30	1	1	7 x 4	PRA29418	PRA30418
24 modulov	1	24	125 A	23	1	2	5 x 4	22	1	1	5 x 4	Ponuka viď strana A/7	
	2	48	125 A	29	1	4	6 x 4	27	1	2	6 x 4	Ponuka viď strana A/7	
	3	72	160 A	29	1	4	6 x 4	27		2	6 x 4	Ponuka viď strana A/7	
	4	96	160 A	35	1	6	7 x 4	32	1	3	7 x 4	Ponuka viď strana A/7	
	5	120	160 A	35	1	6	7 x 4	32	1	3	7 x 4	Ponuka viď strana A/7	
	6	144	160 A	35	1	6	7 x 4	32	1	3	7 x 4	Ponuka viď strana A/7	

### spojovací diel/rozhranie priradovacia tabuľka<sup>(1)</sup>

rozvodnica	rozhranie	rozhranie	
	13 modulov	1 rad	PRA06118
	18 modulov	2 rady	PRA06218
		3 rady	PRA06318
		4 rady	PRA06118 + PRA06218
alebo			
	1 rad	PRA06124	
	2 rady	PRA06224	
	3 rady	PRA06324	
	4 rady	PRA06124 + PRA06224	
	5 radov	PRA06224 + PRA06224	
	6 radov	PRA06224 + PRA06324	

### rozhranie (pozri priradovacia tabuľka vedľa)

počet radov	kapacita modulov (po 18 mm)	priradenie so spojovacím dielom	katalógové čísla
1	7	13 modulov	PRA06118
2	14	18 modulov	PRA06218
3	21		PRA06318
1	7	24 modulov	PRA06124
2	14		PRA06224
3	21		PRA06324

### príslušenstvo

#### pevné dvere pre rozhranie (doručené so zámkom 405)

príslušenstvo	katalógové číslo
1 rad	PRA07118
2 rady	PRA07218
3 rady	PRA07318

#### Vnútročné vybavenie rozhrania

sada na inštaláciu modulárnych rozvodníc do 7 modulov	PRA90065
predný kryt umožňujúci nainštalovanie tlačidiel, signalizačných kontroliek a prípadný núdzový vypínač	PRA90066
sada na montáž špecifických priemyselných zásuviek	PRA90067

#### náhradné dvere k rozvodniciam

náhradné dvere k rozvodniciam	priehľadné	plné	
13 modulov	1 rad	PRA15113	PRA16113
	2 rady	PRA15213	PRA16213
	3 rady	PRA15313	PRA16313
	4 rady	PRA15413	PRA16413
18 modulov	1 rad	PRA15118	PRA16118
	2 rady	PRA15218	PRA16218
	3 rady	PRA15318	PRA16318
	4 rady	PRA15418	PRA16418
24 modulov	pozri stranu A/7		

#### ostatné príslušenstvo

pozri od str. A/7

# modulárne rozvodnice Pragma

## povrchovo montované

IP30 (bez dverí), IP40, kapacita do 144 modulov

### katalógové čísla

modulárne rozvodnice												katalógové čísla
počet modulov v rade	počet radov	kapacita modulov (po 18 mm)	menovitý prúd in	nulová svorkovnica počet svoriek:				uzemňovacia svorkovnica počet svoriek:				bez dverí
				spolu	50	25	6	spolu	50	25	6	
24 modulov	1	24	125 A	23	1	2	5 x 4	22	1	1	5 x 4	PRA20124
	2	48	125 A	29	1	4	6 x 4	27	1	2	6 x 4	PRA20224
	3	72	160 A	29	1	4	6 x 4	27	1	2	6 x 4	PRA20324
	4	96	160 A	35	1	6	7 x 4	32	1	3	7 x 4	PRA20424
	5	120	160 A	35	1	6	7 x 4	32	1	3	7 x 4	PRA20524
	6	144	160 A	35	1	6	7 x 4	32	1	3	7 x 4	PRA20624

### modulárne rozvodnice

### katalógové čísla

#### príslušenstvo

sada pre montáž vypínačov Unica

PRA90071

sada pre montáž vypínačov Altira

PRA90074

### dvere k rozvodniciam

#### priehľadné

#### plné

24 modulov	1 rad	PRA15124	PRA16124
	2 rady	PRA15224	PRA16224
	3 rady	PRA15324	PRA16324
	4 rady	PRA15424	PRA16424
	5 radov	PRA15524	PRA16524
	6 radov	PRA15624	PRA16624

### príslušenstvo

#### Príslušenstvo

#### Katalógové číslo

2 Bloky svorkovnice 50 mm<sup>2</sup>

PRA90045

5 Blokov svorkovnice 25mm<sup>2</sup>

PRA90046

10 Blokov svorkovnice 4x6 mm<sup>2</sup>

PRA90047

Sada prepájacej svorkovnice

PRA90050

Sada prepájacej svorkovnice

PRA90049

Držiak svorkovnice

PRA90051

#### Príslušenstvo

#### Katalógové číslo

Krytka popisov 5 ks

18 modulov

24 modulov

PRA90028

PRA90029

Čelný panel s otvorom

PRA90014

PRA90015

Pánty 2 ks

PRA90043

Kovové závesné oká

PRA90009

PRA90009

Držiaky do sádkartónu

PRA90011

PRA90011

Zámok 405

PRA90039

PRA90039

Zámky 455, 1242E, 2433A

PRA90055

PRA90055

Zámok 7mm trojuholník

PRA90056

PRA90056

Plombovací súprava

PRA90083

PRA90083



PRA90050



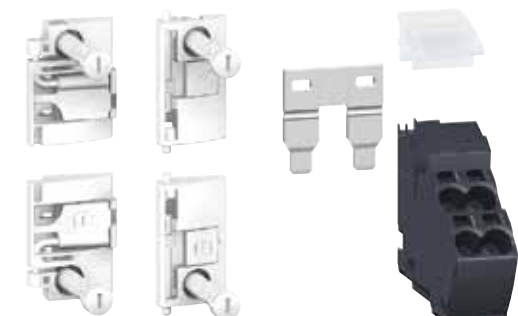
PRA90051



PRA90009



PRA90011



PRA90043

PRA90047



# modulárne rozvodnice Pragma zapustené

IP30 (bez dverí), IP40, kapacita do 144 modulov

## katalógové čísla

modulárne rozvodnice												katalógové číslo	
počet modulov v rade	počet radov	kapacita modulov (po 18 mm)	menovitý prúd in	nulová svorkovnica				uzemňovacia svorkovnica				rozvodnice s priehladnými dverami	rozvodnice s plnými dverami
				počet svoriek:				počet svoriek:					
				spolu	50	25	6	spolu	50	25	6		
13 modulov	1	13	63 A	11	-	3	2 x 4	13	-	1	3 x 4	PRA24113	PRA31113
	2	26	63 A	19	-	3	4 x 4	17	-	1	4 x 4	PRA24213	PRA31213
	3	39	90 A	23	-	3	5 x 4	22	-	2	5 x 4	PRA24313	PRA31313
	4	52	90 A	23	-	3	5 x 4	22	-	2	5 x 4	PRA24413	PRA31413
18 modulov	1	18	90 A	15	-	3	3 x 4	17	-	1	4 x 4	PRA24118	PRA31118
	2	36	90 A	24	1	3	5 x 4	26	1	1	6 x 4	PRA24218	PRA31218
	3	54	125 A	24	1	3	5 x 4	26	1	1	6 x 4	PRA24318	PRA31318
	4	72	125 A	28	1	3	6 x 4	30	1	1	7 x 4	PRA24418	PRA31418
24 modulov	1	24	125 A	23	1	2	5 x 4	22	1	1	5 x 4	Ponuka vid' strana A/9	
	2	48	125 A	29	1	4	6 x 4	27	1	2	6 x 4	Ponuka vid' strana A/9	
	3	72	160 A	29	1	4	6 x 4	27	1	2	6 x 4	Ponuka vid' strana A/9	
	4	96	160 A	35	1	6	7 x 4	32	1	3	7 x 4	Ponuka vid' strana A/9	
	5	120	160 A	35	1	6	7 x 4	32	1	3	7 x 4	Ponuka vid' strana A/9	
	6	144	160 A	35	1	6	7 x 4	32	1	3	7 x 4	Ponuka vid' strana A/9	

modulárne svorkovnice „quick connection“ na pripojenie malých vodičov



Uzemňovacie a neutrálne svorkovnice



neutrálna svorkovnica môže byť rozdelená kvôli prispôsobeniu na uzemnenie prúdových chráničov.



svorkovnice „quick connection“ môžu byť vďaka podpore PRA90048 rozšírené na vstupnú distribučnú svorkovnicu až do 125A.

## príslušenstvo

### dvere rozvodníc

		katalógové čísla	
		priehladné	plné
13 modulov	1 rad	PRA15113	PRA16113
	2 rady	PRA15213	PRA16213
	3 rady	PRA15313	PRA16313
	4 rady	PRA15413	PRA16413
18 modulov	1 rad	PRA15118	PRA16118
	2 rady	PRA15118	PRA16118
	3 rady	PRA15218	PRA16218
	4 rady	PRA15318	PRA16318
24 modulov	pozri stranu A/9		

### ostatné príslušenstvo

pozri od strany A/9

## technické údaje svorkovnic

- > nominálne izolačné napätie:  $U_i$ : 800 V
- > impulzné napätie: 8 kV
- > vyhovujúci IEC 60947-7-1

Modulárne svorkovnice môžu byť použité v Prisma Plus rozvodniciach.

Pripojenie svorkovnic (aj pružinové alebo skrutkovacie pripojenia), špeciálne vyvinuté Merlin Gerin dovoľujú pripojenie flexibilných alebo pevných vodičov bez dutinky podľa IEC 60947-1 § 8.2.4., IEC 60998-1 a IEC 60998-2-11. (pripojenie s dutinkou je tak isto možné).

# modulárne rozvodnice Pragma zapustené

IP30 (bez dverí), IP40, kapacita do 144 modulov

## katalógové čísla

modulárne rozvodnice												katalógové číslo
počet modulov v rade	počet radov	kapacita modulov (po 18 mm)	menovitý prúd in	nulová svorkovnica počet svoriek:				uzemňovacia svorkovnica počet svoriek:				bez dverí
				spolu	50	25	6	spolu	50	25	6	
24 modulov	1	24	125 A	23	1	2	5 x 4	22	1	1	5 x 4	PRA25124
	2	48	125 A	29	1	4	6 x 4	27	1	2	6 x 4	PRA25224
	3	72	160 A	29	1	4	6 x 4	27	1	2	6 x 4	PRA25324
	4	96	160 A	35	1	6	7 x 4	32	1	3	7 x 4	PRA25424
	5	120	160 A	35	1	6	7 x 4	32	1	3	7 x 4	PRA25524
	6	144	160 A	35	1	6	7 x 4	32	1	3	7 x 4	PRA25624

príslušenstvo dvere rozvodníc		katalógové čísla	
		prieľadné	plné
24 modulov	1 rad	PRA15124	PRA16124
	2 rady	PRA15224	PRA16224
	3 rady	PRA15324	PRA16324
	4 rady	PRA15424	PRA16424
	5 radov	PRA15524	PRA16524
	6 radov	PRA15624	PRA16624



PRA90050



PRA90051



PRA90009



PRA90011



PRA90043

PRA90047

## príslušenstvo

Príslušenstvo	Katalógové číslo
2 Bloky svorkovnice 50 mm <sup>2</sup>	PRA90045
5 Blok svorkovnice 25mm <sup>2</sup>	PRA90046
10 Blok svorkovnice 4x6 mm <sup>2</sup>	PRA90047
Sada prepojovacej svorkovnice	PRA90050
Sada prepojovacej svorkovnice	PRA90049
Držiak svorkovnice	PRA90051

Príslušenstvo	Katalógové číslo	
	18 modulov	24 modulov
Krytka popisov 5 ks	PRA90028	PRA90029
Čelný panel s otvorom	PRA90014	PRA90015
Pánty 2 ks		PRA90043
Kovové závesné oká	PRA90009	PRA90009
Držiaky do sádkokartónu	PRA90011	PRA90011
Zámok 405	PRA90039	PRA90039
Zámky 455, 1242E, 2433A	PRA90055	PRA90055
Zámok 7mm trojuholník	PRA90056	PRA90056
Plombovací súprava	PRA90083	PRA90083

# Plastové rozvodnice Kaedra

krytie IP65, kapacita do 72 modulov

## funkcia

Plastová rozvodnica na povrchovú montáž s krytím IP65 slúži predovšetkým na inštaláciu modulárnych prístrojov na istenie, ochranu, ovládanie obvodov, časové programovanie, signalizáciu a meranie.

## technické údaje

- > v súlade s normou: STN EN 60 439-3, STN EN 60 695-2-1
- > menovitý prúd  $I_n$ : do 125 A
- > menovité izolačné napätie  $U_i$ : 400 V
- > menovité impulzné výdržné napätie  $U_{imp}$ : 4 kV (1,2/50  $\mu$ s)
- > izolácia triedy 2
- > krytie: IP65
- > materiál: izolačný, samozhášavý
- > prevádzková teplota: -25 °C až +60°C
- > požiarne a tepelná odolnosť k rozvodnice pre modulárne prístroje: 650 °C
- > mechanická odolnosť: IK09
- > farba: svetlošedá RAL 7035
- > prevedenie: povrchová montáž, dvere s možnosťou pravostrannej aj ľavostrannej montáže k priehľadné dvere
- > parametre svorkovnic:

počet otvorov	dĺžka (mm)	počet otvorov s priemerom	
		10 mm <sup>2</sup>	16 mm <sup>2</sup>
4	85	2	2
8	85	4	4
16	202	8	8
22	202	11	11
32	202	16	16

## Mini rozvodnice a rozvodnice Kaedra



typ	počet radov	kapacita v moduloch (18mm)	počet svorkovnic x počet otvorov	katalógové čísla	počet kusov v balení
<b>Minikaedra</b>					
	1	3	1 x 4	13956	1
	1	4	2 x 4	13441	1
	1	6	2 x 4	13442	1
	1	8	4 x 4	13443	1
	1	12	2 x 8	13444	1
<b>Kaedra</b>					
	1	12	2 x 8	13431	1
		18	2 x 16	13432	1
	2	24	2 x 22	13433	1
		36	2 x 32	13434	1
	3	36	2 x 32	13435	1
		54	4 x 22	13436	1
	4	72	4 x 32	13437	1

# Ističe Domae

6000 3 charakteristiky B a C

## funkcie

Ističe Domae slúžia pre:

- > ochranu obvodov a spotrebičov proti skratom a preťaženiu podľa STN EN 60 898, teda v bytových a podobných inštaláciach

## technické údaje

- > v súlade s normou STN EN 60 898
- > počet pólov 1 až 3
- > menovitý prúd  $I_n$ : 6 až 40 A
- > menovité izolačné napätie  $U_i$ : 440 V
- > menovité impulzné výdržné napätie  $U_{imp}$ : 4 kV(1,2/50  $\mu$ s)
- > menovité napätie  $U_n$  (AC 50 Hz):
- > 230 V(1P), 400 V (3P)
- > maximálne pracovné napätie  $U_{max}$ : 253 V AC
- > vypínacia schopnosť podľa STN EN 60 898 6 000 A
- > trieda selektivity (obmedzenie prúdu): 3

## technické údaje

- > vypínacie charakteristiky: B, C
- > elektrická trvanlivosť: 4 000 spínacích cyklov
- > pripojenie: svorka pre tuhé vodiče do 25 mm, špeciálna svorka pre hrebeňovú pripojovaciu lištu
- > spôsob pripojenia: prívod z ktorejkoľvek strany bez vplyvu na vlastnosti a parametre
- > uťahovací moment svorky: 2 Nm
- > inštalácia : na lištu DIN pomocou dvojpolohovej západky
- > krytie: IP 20, z čela prístroja IP40
- > teplota:
  - > referenčná: 30 C
  - > skladovacia: -40 až +80 C
- > doplnky:
  - > hrebeňové prepojovacie lišty
  - > doplnky pre popis

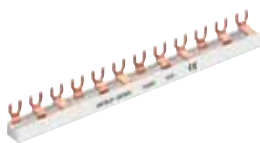
## katalógové čísla



12558



12564



10656

typ	šírka v moduloch 18 mm	menovitý prúd (A)	katalógové čísla		počet kusov v balení
			char. B	char. C	
Domae					
1P	1	6	11521	11711	12
		10	11522	11712	
		16	11524	11714	
		20	11525	11715	
		25	11526	11716	
		32	11527	11717	
		40	11528	11718	
3P	3	6	11651	11741	4
		10	11652	11742	
		16	11654	11744	
		20	11655	11745	
		25	11656	11746	
		32	11657	11747	
		32	11658	11748	

## doplnky ističov Domae

typ	katalógové čísla		počet kusov v balení	
	12 vývodov	1 m		
hrebeňové prepojovacie lišty 63 A				
1P	izolovaná	10355	10357	50
	neizolovaná	10655	10645	
3P	izolovaná	10656	10660	25/20
10 bočníc pre lišty	3P	10399	10399	sada 10 ks
10 krytov zubov pre lišty		10396	10396	sada 10 ks
4 konektory 35 mm <sup>2</sup> pre napájanie lišty		10397	10397	sada 4 ks

# Prúdové chrániče Domae

typ AC 

vybavenie okamihové

## funkcia

Prúdové chrániče Domae zaisťujú ochranu osôb proti priamemu aj nepriamemu dotyku a ochranu majetku proti požiaru, ktorý vznikol poruchou izolácie. Taktiež je možné ich použiť na odpojenie obvodov. Prúdové chrániče Domae pracujú bez prídavného zdroja napájania a sú špeciálne skonštruované pre použitie v koncových rozvodoch nn v domácnostiach spolu s ističmi Domae.

## popis

### typ AC

Prúdové chrániče typu AC sa používajú v bežných inštaláciách a sú citlivé na sínusový priebeh prúdu.

## technické údaje

- > v súlade s normou: STN EN 61008
- > počet pólov: 2 a 4
- > menovitý prúd  $I_n$ : 25 a 40 A
- > menovitý reziduálny prúd  $I_{\Delta n}$ : 30 a 300 mA
- > menovité napätie  $U_n$  (AC 50 Hz): 230/400 V
- > tolerancia menovitého napätia: -15%, +10%
- > menovitá podmienená skratová odolnosť  $I_{nc}$ : 10 kA s predradenou poistkou 100 A
- > odolnosť proti rázovému prúdu (8/20 s): 250 A
- > typ vybavenia: okamihové - vybavenie bez časového oneskorenia
- > mechanická trvanlivosť: 5 000 spínacích cyklov
- > pripojenie: svorka pre tuhé vodiče do 35 mm<sup>2</sup>
- > spôsob pripojenia: prívod z akejkoľvek strany bez vplyvu na vlastnosti a parametre
- > uťahovací moment svorky: 3,5 Nm
- > inštalácia: na lištu DIN pomocou dvojpolohovej západky
- > krytie: IP20, z čela prístroja IP40
- > teplota:
  - > prevádzková: -5°C až +40°C
  - > skladovacia: -40°C až +80°C
- > tropikalizácia: trieda 2 (relatívna vlhkosť 95% pri 55°C)
- > doplnky:
  - > hrebeňové prepojovacie lišty
  - > doplnky pre popis

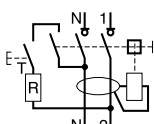
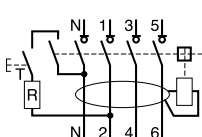


11024



11030

## katalógové čísla

typ	šírka v moduloch 18 mm	menovitý prúd (A)	menovitý rez. prúd (mA)	katalógové čísla	počet kusov v balení
<b>Domae</b>				<b>typ AC</b>	
2P 	2	25	30	<b>11024</b>	6
		40	300	<b>16832</b>	
			30	<b>11025</b>	
4P 	4	25	30	<b>11028</b>	3
			300	<b>16833</b>	
		40	30	<b>11029</b>	
300	<b>11030</b>				

# Kombinované prúdové chrániče

## DomaeVigi

typ AC 

vypínacia schopnosť **4500** podľa STN EN 60 898

### funkcia

Kombinované prúdové chrániče zaisťujú:

- > ochranu osôb proti priamemu a nepriamemu dotyku a ochranu majetku proti požiaru vzniknutému poruchou izolácie podľa STN EN 61 009
  - > ochranu obvodov proti skratom a preťaženiu podľa STN EN 60 898
  - > odpojenie obvodov
- Kombinované prúdové chrániče pracujú bez prídavného zdroja napájania.

### popis

#### typ AC, A

Prúdové chrániče typu AC sa používajú v bežných inštaláciách a sú citlivé na sinusový priebeh prúdu. V inštaláciách s možnosťou výskytu superponovaných jednosmerných zložiek v priebehu prúdu, vzniknutých v dôsledku výskytu napr. diód, tyristorov, triakov atď., sa doporučuje použitie prúdových chráničov typu A, ktoré tieto priebehy prúdu spoľahlivo vypínajú a nemôže prísť k ich oslepeniu.

#### selektivita

Úplná vertikálna aktivita kombinovaných prúdových chráničov je zabezpečená pokiaľ menovitý reziduálny prúd a typ vybavenia predradeného prúdového chrániča či spúšťa sú o 1 stupeň vyššie ako priradeného komb. prúdového chrániča.

### technické údaje

- > v súlade s normou: STN EN 60 898, STN EN 61009
- > počet pólov: 1P+N
- > menovitý prúd  $I_n$ : 6 až 32 A (30 °C)
- > menovitý reziduálny prúd  $I_n$ : 30, 300 mA
- > menovité izolačné napätie  $U_i$ : 440 V
- > menovité impulzné výdržné napätie  $U_{imp}$ : 4 kV (1,2/50  $\mu$ s)

### technické údaje

- > menovité napätie  $U_n$  (AC 50/60 Hz): 230 V
- > maximálne pracovné napätie  $U_{emax}$ : 240 V AC
- > vypínacia schopnosť podľa STN EN 60 898:

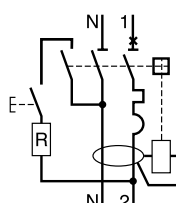
men.prúd (A)	počet pólov	pracovné napätie (V) AC	vyp.schopnosť $I_{cn}$ (A ef)
6 až 32	1P+N	230 V	4500

- > prevádzková vypínacia schopnosť  $I_{cs}$ : DomaeVigi:4500 A ef
- > trieda selektivity (obmedzenie prúdu): 3
- > vypínacie charakteristiky: C
- > zopnutie kontaktov: okamihové, nezávislé na rýchlosti pohybu ovládacej páčky
- > typ vybavenia: okamihové, bez časového oneskorenia
- > elektrická trvanlivosť: 20 000 spínacích cyklov
- > pripojenie: kombinovaná svorka pre vodiče do 16 mm<sup>2</sup> a hrebeňovú prepojovaciu lištu
- > spôsob pripojenia: prívod z ktorejkoľvek strany bez vplyvu na vlastnosti a parametre
- > príťahovací moment svorky: 2 Nm
- > inštalácia:
  - > na lištu DIN pomocou dvojpolohovej západky, k na dosku
  - > pracovná plocha: ľubovoľná
  - > krytie: IP20, z čela prístroja IP40
  - > teplota:
    - > referenčná: 30 °C
    - > prevádzková:
      - typ AC: -5 °C až +40 °C
      - > skladovacia: -40 °C až +60 °C
    - > tropikalizácia: trieda 2 (relatívna vlhkosť 95 % pri 55°C)
    - > seizmická odolnosť (vibrácie) podľa IEC 68-2-6: v súlade
    - > doplnky:
      - > hrebeňové prepojovacie lišty
      - > zaisťovací diel pre visací zámok
      - > dištančný diel
      - > príchytčné tlačené štitky

### katalógové čísla



16714

typ	šírka v moduloch 18 mm	vyp. char.	menovitý rez. prúd (mA)	menovitý prúd (A)	katalógové čísla	počet kusov v balení
DomaeVigi				typ AC		
	2	C	30	6	16714	1
				10	16715	
				16	16716	
				20	16717	
				25	16718	
				32	16719	

# Zvodiče prepätia Quick PF

## funkcia

Zvodiče prepätia sú prístroje určené na obmedzenie účinkov prepätia atmosférického pôvodu zvedením impulzného prúdu do zeme. Tým sa zníži amplitúda prepätia na prijateľnú úroveň, bezpečnú pre elektrickú inštaláciu a prístroje v nej nainštalované. Zvodiče sú vybavené aj ochranou proti skratu, v prípade konca životnosti zvodiča.

## technické údaje

- > menovité napätie siete:
  - > typ 16617: 230 V ACC
  - > typ 16618: 230/400 V AC
- > frekvencia: 50 Hz
- > maximálne trvalé pracovné napätie  $U_c$ : 275 V
- > maximálny výbojový prúd  $I_{max}$  (8/20): 10 kA
- > menovitý výbojový prúd  $I_n$  (8/20): 5 kA
- > vypínacia schopnosť pri 50 Hz: 6 kA
- > ochranná hladina (zvodič prepätia + odpojovač)  $U_p$  ( $I_n$ ) < 1500 V
- > indikácia konca životnosti pomocou páčky v polohe VYP (OFF) a červeného mechanického indikátoru
- > pripojenie pomocou skrutkových svoriek 16 mm<sup>2</sup>
- > stupeň krytia: svorky IP 20, čelný panel IP 40
- > hmotnosť (g):
  - > typ 16617: 370
  - > typ 16618: 640
- > prevádzková a skladovacia teplota: -5 až +40 °C
- > dodávané príslušenstvo:
  - > zem: pripojený kábel (žltozelený kábel 16 mm<sup>2</sup>) pre pripojenie do zemniacej svorkovnice v rozvodnici
  - > 1 káblová koncovka pre 16 mm<sup>2</sup> zemiaci kábel
  - > Quick PF 1P+N: 2 zubové prepojovacie lišty pre elektrické prepojenie medzi zvodičom prepätia a vstupným chráničom (1 namontovaná osová vzdialenosť zubov: 9 mm), 1 dodávaná (osová vzdialenosť zubov: 18 mm)
- > ukazovateľ životnosti: mechanický červený terčik
- > prevádzková teplota: -20 °C až +50 °C
- > skladovacia teplota: -40 °C až +80 °C
- > inštalácia: na lištu DIN
- > pripojenie:
  - > horná svorka pre vodiče do 16 mm<sup>2</sup>
  - > dolná svorka pre vodiče do 16 mm<sup>2</sup>



## katalógové čísla

typ	šírka v moduloch	menovitý výbojový prúd $I_n$ (kA)	maximálny výbojový prúd $I_{max}$ (kA)	$U_p$ (kV)	maximálne trvalé pracovné napätie $U_c$ (V)	menovité napätie siete $U_n$ (V AC)	katalógové čísla
1P + N	2	5	10	1,5	275	230	16617
3P + N	5	5	10	1,5	275	230/400	16618

### Pomocný kontakt SR

Pomocný kontakt SR umožňuje diaľkovú signalizáciu stavu zvodiča Quick PF.

typ	kontakt	šírka v moduloch 18 mm	katalógové číslo
SR	prepínací	0,5	16619

# Impulzné relé

## funkcia

Impulzné relé umožňujú ovládanie obvodov impulznými povelmi. Sú konštruované predovšetkým na ovládanie osvetlenia z viacerých miest.

## technické údaje

- > v súlade s normami: STN EN 60669-1, STN EN 60669-2
- > počet pólov: 1
- > ovládacie napätie cievky : 230 V AC
- > vlastná spotreba cievky (pri 20°C): 19 VA
- > dĺžka impulzu: 50 ms
- > manuálne ovládanie: páčkou na čele prístroja
- > indikácia stavu: terčíkom na čele prístroja
- > menovitý prúd spínaného kontaktu: 16 A
- > menovité napätie spínaného kontaktu: 250 V AC
- > počet spínacích cyklov: 100 denne (max. 5 krát za min.);
- > životnosť v cykloch: 200 000
- > prevádzková teplota: -20°C až +50°C
- > skladovacia teplota: -40°C až +80°C
- > inštalácia: na lištu DIN
- > pripojenie:
  - > ovládacie obvody - vodiče do 1,5 mm<sup>2</sup>
  - > silové obvody - vodiče do 4 mm<sup>2</sup>

## katalógové čísla



15508

typ	šírka v moduloch 18 mm	katalógové čísla	počet kusov v balení
TL	1	15508	1



# Inštaláčn  st ka e

## funkcia

In taláčn  st ka e sa používajú na ovládanie obvodov do 20 A.

## technick  údaje

- > v s lade s normami: STN EN61 095
- > po et p lov: 2
- > ovládacie nap tie cievky: 230 V AC
- > vlastn  spotreba cievky (pri 20 C): pr tah 15 VA
- > vlastn  spotreba cievky (pri 20 C): pr dr  1,2 VA
- > indik cia stavu ter ikom na  ele pr stroja
- > menovit  pr ud sp nacieho kontaktu: 20 A
- > menovit  nap tie sp nacieho kontaktu: 250 V AC
- > po et sp n ch cyklov: 100 denne
- >  ivotnos  v cykloch: 200 000
- > prev dzkov  teplota: -40 C a  +50 C
- > skladovacia teplota: -40 C a  +80 C
- > in tal cia: na li tu DIN
- > pripojenie:
  - > ovládacie obvody - vodi e do 4 mm<sup>2</sup>
  - > silov  obvody - vodi e do 4 mm<sup>2</sup>

## katal gov   isla



15370

typ	�irka v moduloch 18 mm	katal�gov� �isla	po�et kusov v balen�
CT	1	15370	1

# Vypínače

## funkcia

Vypínače slúžia na manuálne ovládanie a oddelenie obvodov do 63 A.

## technické údaje

- > v súlade s normami: STN EN 60 669
- > počet pólov: 1 až 4
- > menovité izolačné napätie  $U_i$ : 500 V AC
- > impulzné napätie: 6 kV
- > menovitá frekvencia: 50/60 Hz
- > spôsob ovládania: ovl. páčkou na čele prístroja
- > životnosť v cykloch (25A a 40A): > 5 000
- > životnosť v cykloch (63A): > 2 500
- > prevádzková teplota: -20°C až +50°C
- > skladovacia teplota: -40°C až +80°C
- > inštalácia: na lištu DIN
- > pripojenie:
  - > ovládacie obvody - vodiče do 4 mm<sup>2</sup>
  - > silové obvody - vodiče do 4 mm<sup>2</sup>

## katalógové čísla



12456



12459



12462



12465

typ	šírka v moduloch 18 mm	menovité napätie (V AC)	menovitý prúd (A)	katalógové čísla	počet kusov v balení
1P	1	250	25	12456	1
			40	12457	
			63	12498	
2P	2	415	25	12459	1
			40	12460	
			63	12461	
3P	3	415	25	12462	1
			40	12463	
			63	12464	
4P	4	415	25	12465	1
			40	12466	
			63	12467	

# Zvončeky

## funkcia

Zvončeky umožňujú akustickú signalizáciu javu.

## technické údaje

- > menovité napätie Un (50/60 Hz): 230 V a 8 V až 12 V
- > hlučnosť vo vzdialenosti 60 cm: 80 dBA
- > príkon: 5 VA (230 V), 3,6 VA (8 až 12 V)
- > prevádzková teplota: -20°C až +50°C
- > skladovacia teplota: -40°C až +80°C
- > inštalácia: na lištu DIN
- > pripojenie: vodiče do 4 mm<sup>2</sup>

## katalógové čísla



15320

typ	šírka v moduloch 18 mm	menovité napätie (V AC)	katalógové čísla	počet kusov v balení
SO				
	1	250	15320	1
		8 až 12	15321	

# Súmrakový spínač IC

## IC50 a IC100

### funkcia

Súmrakový spínač IC ovláda obvod v závislosti na intenzite svetla a nastavenej prahovej hodnote. Kontakt súmrakového spínača spína a rozopína s oneskorením, akonáhle intenzita svetla dosiahne nastavené prahové hodnoty.

### technické údaje

- > Menovité napätie: 230 V
- > Pracovná frekvencia: 50 Hz
- > Vlastná spotreba: 2,2 VA
- > Fotoelektrický snímač (dodávaný spolu s úchytom)
- > Rozsah prahovej hodnoty intenzity osvetlenia:
  - > IC50: 2 až 50 lux
  - > IC100: 2 až 100 lux
- > LED indikátor sa rozsvieti, keď je dosiahnutá nastavená hodnota
- > Oneskorené zopnutie kontaktov: 10 sek
- > Menovitý prúd kontaktov:
  - > IC50: 10A pri 250V (odporová záťaž)
  - > IC50: 2A pri 250V (induktívna záťaž)
  - > IC100: 16A pri 250V (odporová záťaž)
- > Maximálna záťaž (IC50):
  - > 1000W (250V nn halogénové alebo žiarovkové svetidlá)
  - > 400VA (sériovo kompenzované a nekompenzované žiarivky)
  - > 120VA (paralelne kompenzované žiarivky 18 $\mu$ F)
- > Krytie:
  - > IP20 podľa 60529
  - > Snímač IP54
- > Pripojenie: tunelová svorka pre káble do 6mm<sup>2</sup>
- > Prevádzková teplota: -10°C do +40°C
- > Hmotnosť (IC50):
  - > IC50: 105g
  - > Snímač: 43g



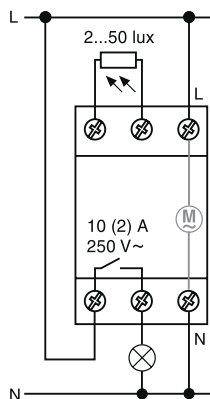
15267



15482

### katalógové čísla

typ	šírka v moduloch 18 mm	katalógové čísla	počet kusov v balení
IC50	2	15267	1
IC100	1	15482	1



# Spínacie hodiny analógové IH

## funkcia

Spínacie hodiny ovládajú v čase jeden obvod v závislosti na časovom rozvrhu nastavenom užívateľom. Používajú sa na ovládanie obvodov, ktorých pravidelné stavy sa opakujú v rámci 24 hodinového intervalu.

## technické údaje

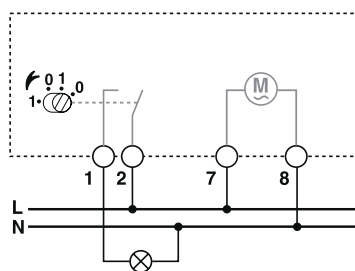
- > Menovité napätie: 230 V
- > Pracovná frekvencia: 50 Hz
- > Vlastná spotreba: 2,5 VA
- > Dĺžka autonómnej prevádzky: 3 dni
- > Menovitý prúd kontaktov:
  - > 10 A pri 250 V, (odporová záťaž)
  - > 2 A pri 250 V, (induktívna záťaž)
- > Minimálny programovateľný spínací interval: 30 minút
- > Možnosť prepnúť ON alebo OFF s vyradením časového spínania
- > Prepínanie letného a zimného času centrálnou skrutkou
- > Stupeň krytia: IP 20 podľa EN 60529
- > Pripojenie: tunelová svorka pre káble do 6 mm<sup>2</sup>
- > Prevádzková teplota: -20°C do +40°C
- > Hmotnosť: 125 g

## katalógové čísla

typ	šírka v moduloch 18 mm	katalógové čísla	počet kusov v balení
IH	3	16365	1



16365



# Schodiskové automaty MIN

## funkcia

Schodiskové automaty MIN umožňujú oneskorené rozopnutie kontaktov po nastavenom čase.

## technické údaje

- > Technické údaje:
- > Menovité napätie: 230 V
- > Pracovná frekvencia: 50 Hz
- > Vlastná spotreba: menej ako 5 VA
- > Menovitý prúd kontaktov: 10 A pri 250 V, (odporová záťaž)
- > Maximálna záťaž:
  - > 250 V nn halogénové alebo žiarovkové svietidlá: 1500 W
  - > sériovo kompenzované a nekompenzované žiarivky: 2000 VA
  - > paralelne kompenzované žiarivky (70  $\mu$ F): 1000 VA
- > Stupeň krytia: IP 20 podľa EN 60529
- > Pripojenie: tunelová svorka pre káble do 6 mm<sup>2</sup>
- > Spôsob pripojenia:
  - > MIN 3-3: 3 vodiče
  - > MIN 3-4: 4 vodiče
- > Prevádzková teplota: -10°C do +40°C
- > Hmotnosť: 70 g

## katalógové čísla

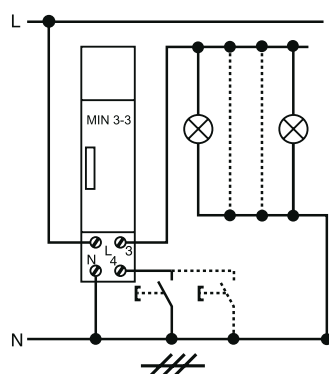
typ	šírka v moduloch 18 mm	katalógové čísla	počet kusov v balení
MIN 3-3	1	15360	1
MIN 3-4	1	15361	1



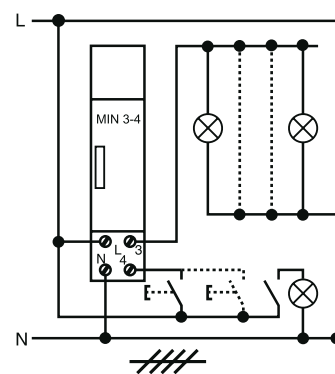
MIN 3-3



MIN 3-4



MIN 3-3



MIN 3-4

# detektory pohybu

## popis

### detektory pohybu

Detektory pohybu zachytávajú infračervené tepelné žiarenie vydávané osobami alebo inými zdrojmi tepla a ovládajú príslušný obvod. Detektory samé žiadne žiarenie nevydávajú a pracujú vo dne i v noci v závislosti na ich nastavení. Detektory automaticky ovládajú osvetlenie (spínajú kontakt):

- > pokiaľ je okolitá intenzita svetla nižšia ako nastavená prahová hodnota
- > pokiaľ je zistený pohyb v detekčnej zóne
- > v prípade, že v dobe časovania oneskorenia je detekovaná ďalšia prítomnosť, časový cyklus sa zastaví a znovu spustí od nuly po tom, čo zdroj žiarenia opustí detekčnú zónu

K rozopnutiu kontaktu dôjde po nastavenom oneskorení potom, keď v detekčnej zóne nie je zistený pohyb.

## technické údaje

### detektory

Vid' výberovú tabuľku nižšie a doplnkové informácie v prílohe A/48.

## výberová tabuľka

katalógové číslo		Argus vnútorný	Argus vnút. systém	Argus 110	Argus 220	Argus 300	Argus 360	CDM 180
		MTN550590	MTN550499	MTN565119	MTN565219	MTN564319	MTN564419	16974
inštalácia		strop	strop	stena alebo strop	stena alebo strop	stena	strop	stena
uhol detekcie		360°	360°	110°	220°	300°	360°	180°
polomer detekcie z výšky 2,5m	výskyt	12 m	4 m	-	-	-	-	-
	pohyb	14 m	4 m	12 m	12 m	16 m	16 m	12 m
použitie		vnútorné	vnútorné	vnút./vonk.	vnút./vonk.	vnút./vonk.	vnút./vonk.	vnút./vonk.
oneskor. odpadu kontaktov		relé1: 10s...30min relé2: 5min...2hod	relé1: 10s...30min relé2: 5min...2hod	1s...8min	1s...8min	1s...8min	1s...8min	5s...12min
prah intenzity svetla		10...1000 lux	10...1000 lux	3...1000 lux	3...1000 lux	3...1000 lux	3...1000 lux	2...1000 lux
krytie IP		IP20	IP20	IP55	IP55	IP55	IP55	IP44
max. spínaný výkon	žiarovka	1000 W	2300 W	2000 W	2000 W	3000 W	3000 W	1000 W
	halogén	1000 W	2000 W	1200 W	1200 W	2500 W	2500 W	1000 W
	žiarivka	1000 W	1000 W	1200 W	1200 W	-	-	10 x 40 W
iné typy svetelných zdrojov		nutné relé	nutné relé	nutné relé	nutné relé	nutné relé	nutné relé	nutné relé
napájanie		230 V AC	230 V AC	230 V AC	230 V AC	230 V AC	230 V AC	230 V AC
príkion		< 1 W	2 W (pre 8 detektorov)	< 1 W	< 1 W	< 1 W	< 1 W	< 0,8 W
prevádzková teplota °C		-15 až +40	-15 až +40	-15 až +40	-15 až +40	-15 až +40	-15 až +40	-15 až +50
<b>príslušenstvo</b>								
snímač pre Argus vnútro. systém		-	MTN550419	-	-	-	-	-
zásuvka na upevnenie na povrch		MTN550619	-	-	-	-	-	-
rohová výstuha		-	-	MTN565291	MTN565291	-	-	-
predlžovací nástavec		-	-	-	-	MTN554399	-	-

# detektory pohybu

## katalógové čísla



MTN550590

typ

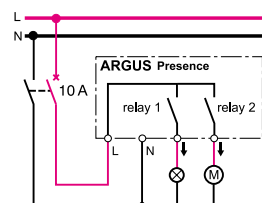
Argus vnútorný

katalógové čísla

MTN550590

počet kusov v balení

1

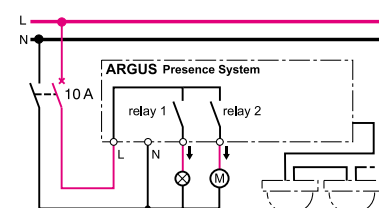


MTN550499

Argus vnútorný systém

MTN550499

1



MTN565119

Argus 110

MTN565119

Argus 220

MTN565219

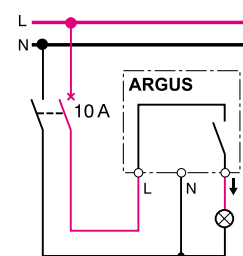
Argus 300

MTN564319

Argus 360

MTN564419

1

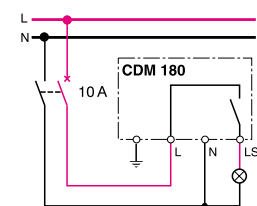


MTN564319

CDM 180

16974

1



MTN564419



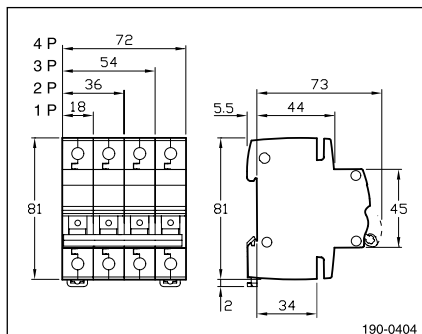
16974



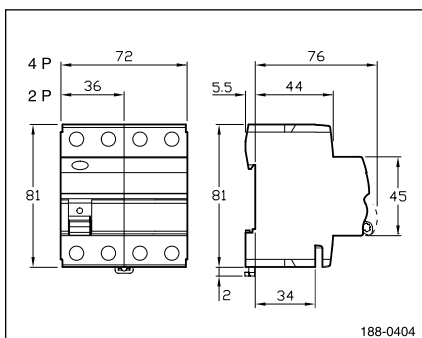
# Rozmery

## kryty prístrojov Domae

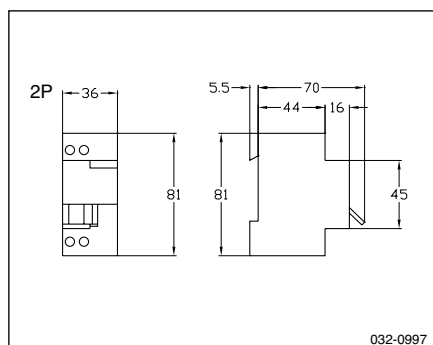
### ističe Domae



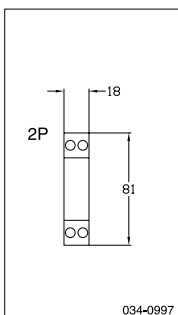
### prúdové chrániče Domae



### kombinované prúdové chrániče DomaeVigi

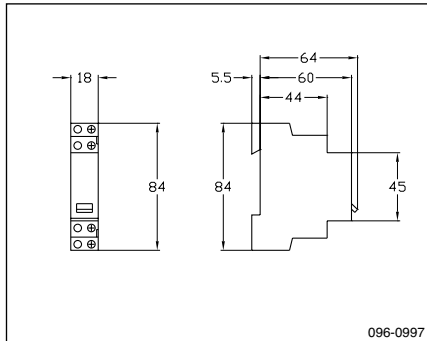


### inštalačné stýkače CT

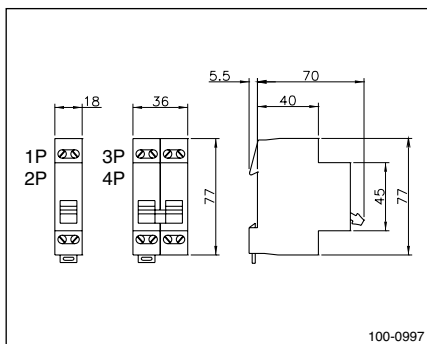


# Rozmery

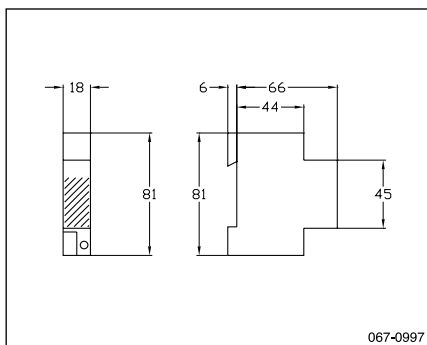
## impulzné relé TL



## vypínače I

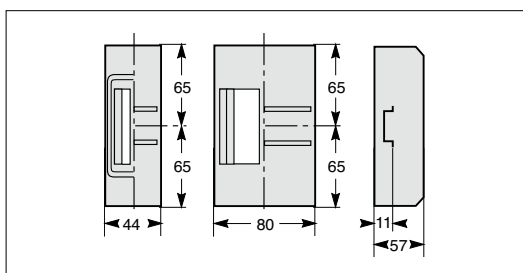


## zvončeky

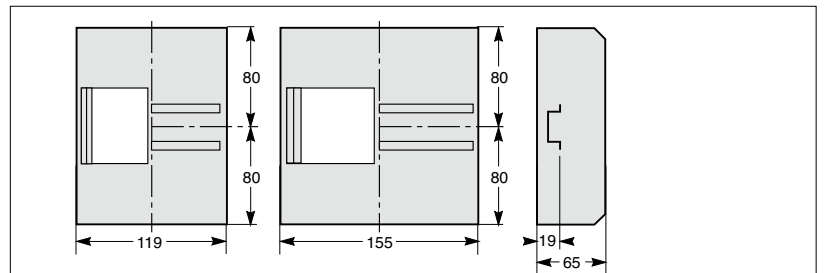


## kryty prístrojov Mini-Opale

2 moduly 4 moduly



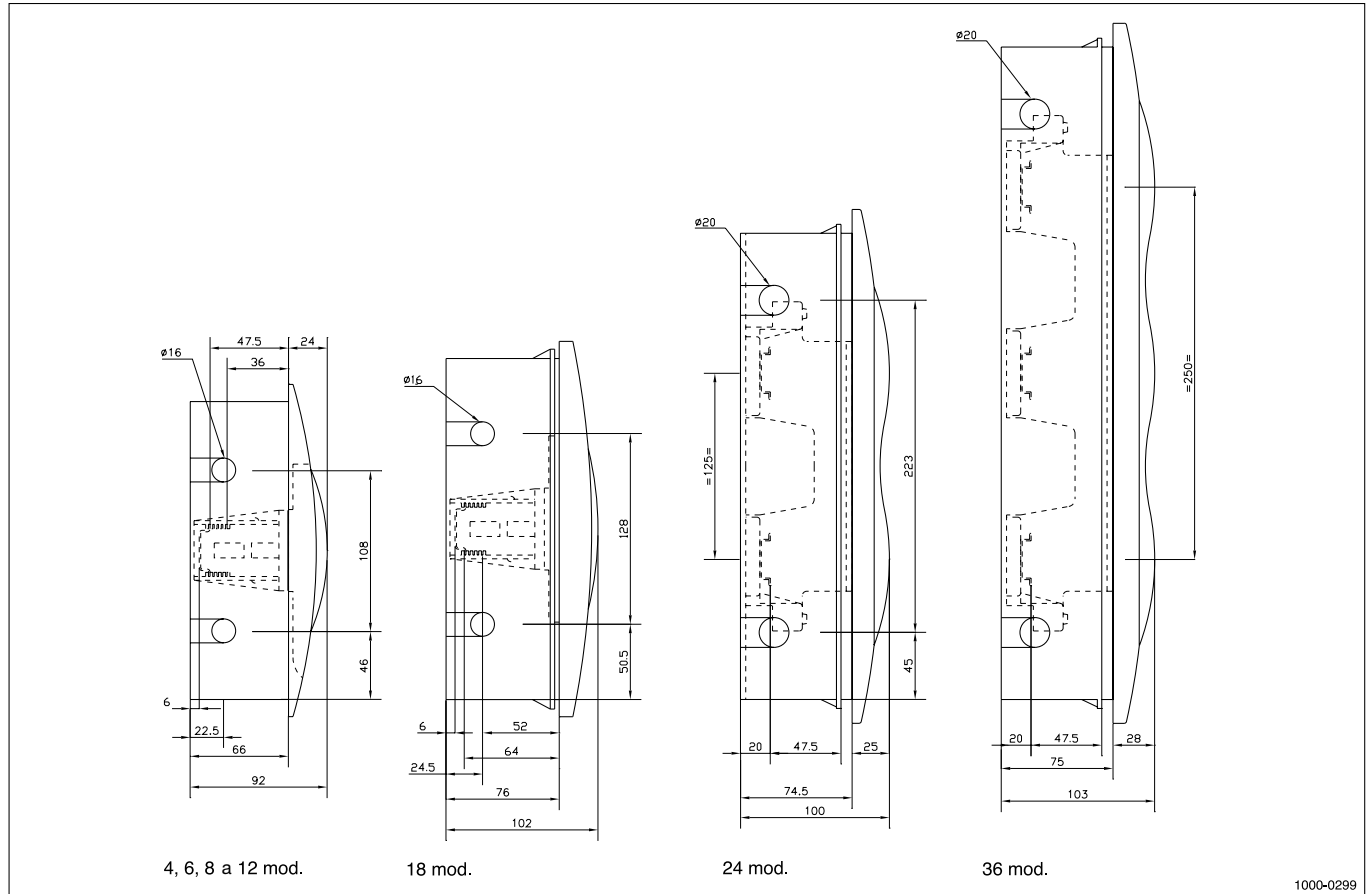
6 modulov 8 modulov



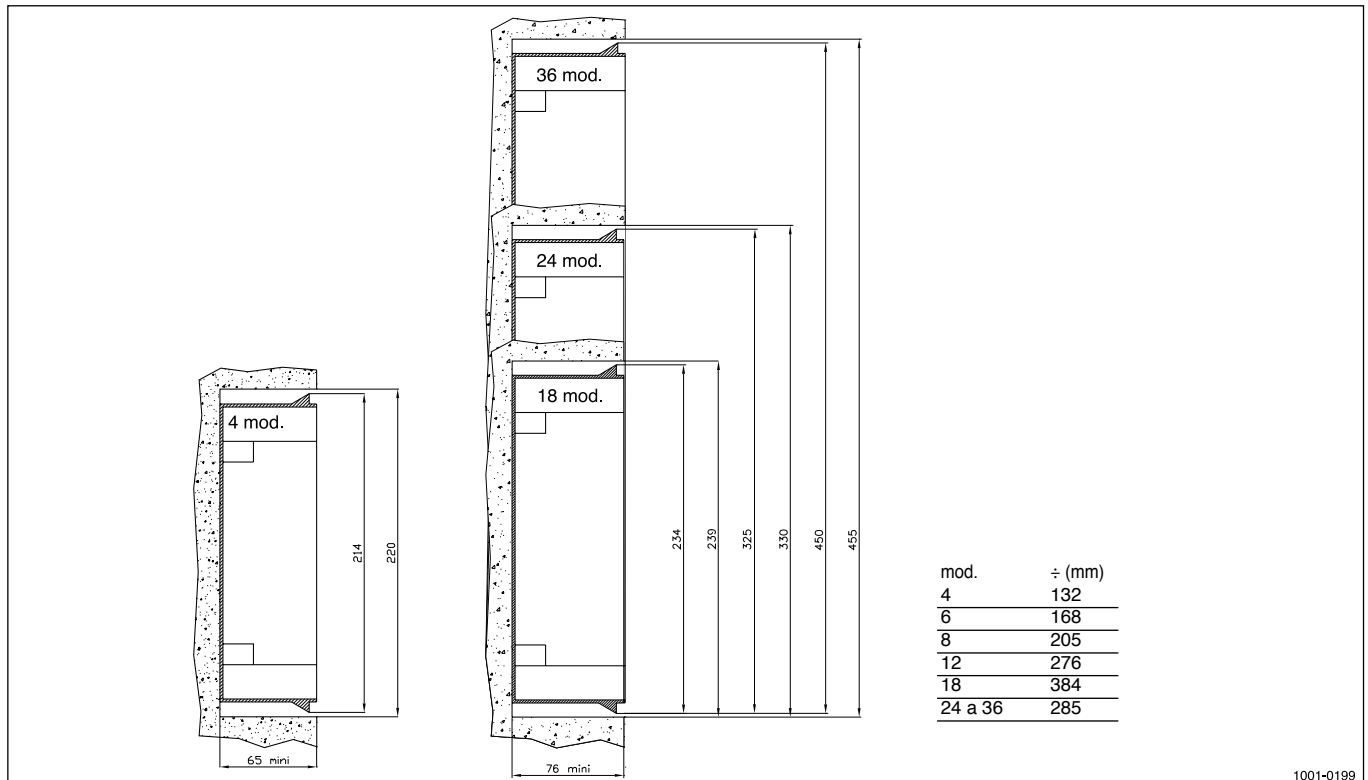
# Rozmery

## rozvodnice Mini Pragma - zapustená montáž

bočný pohľad



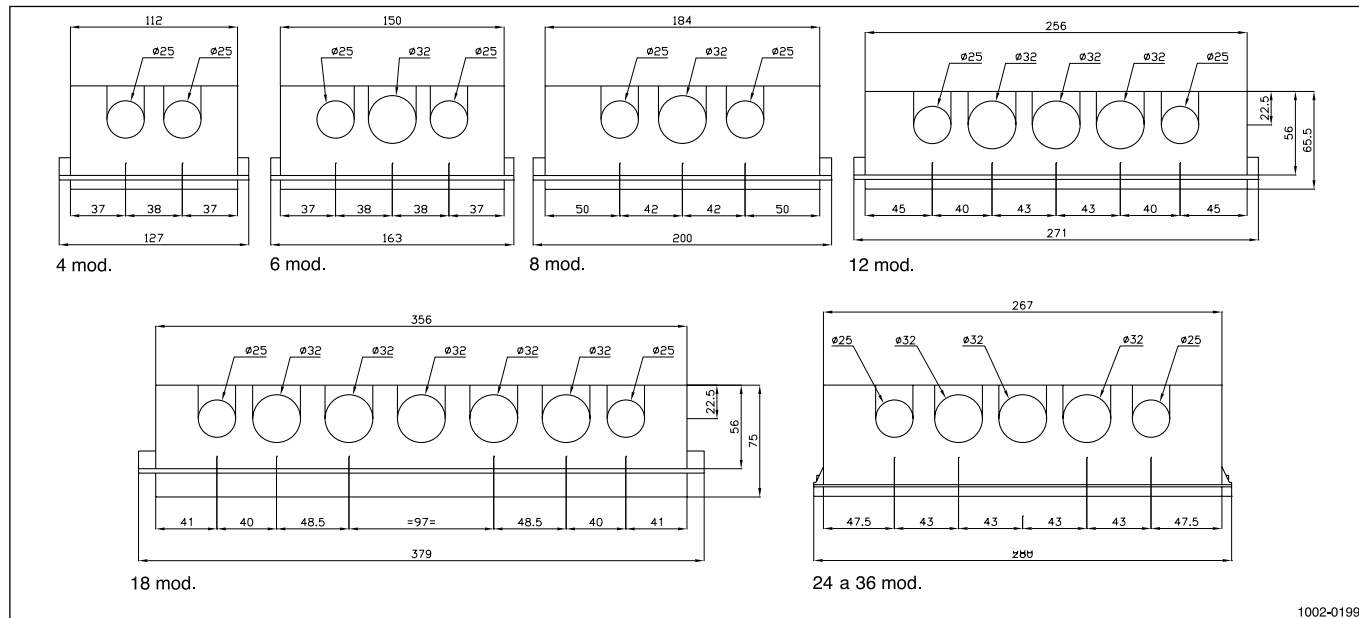
bočný pohľad na zapustenú vaňu



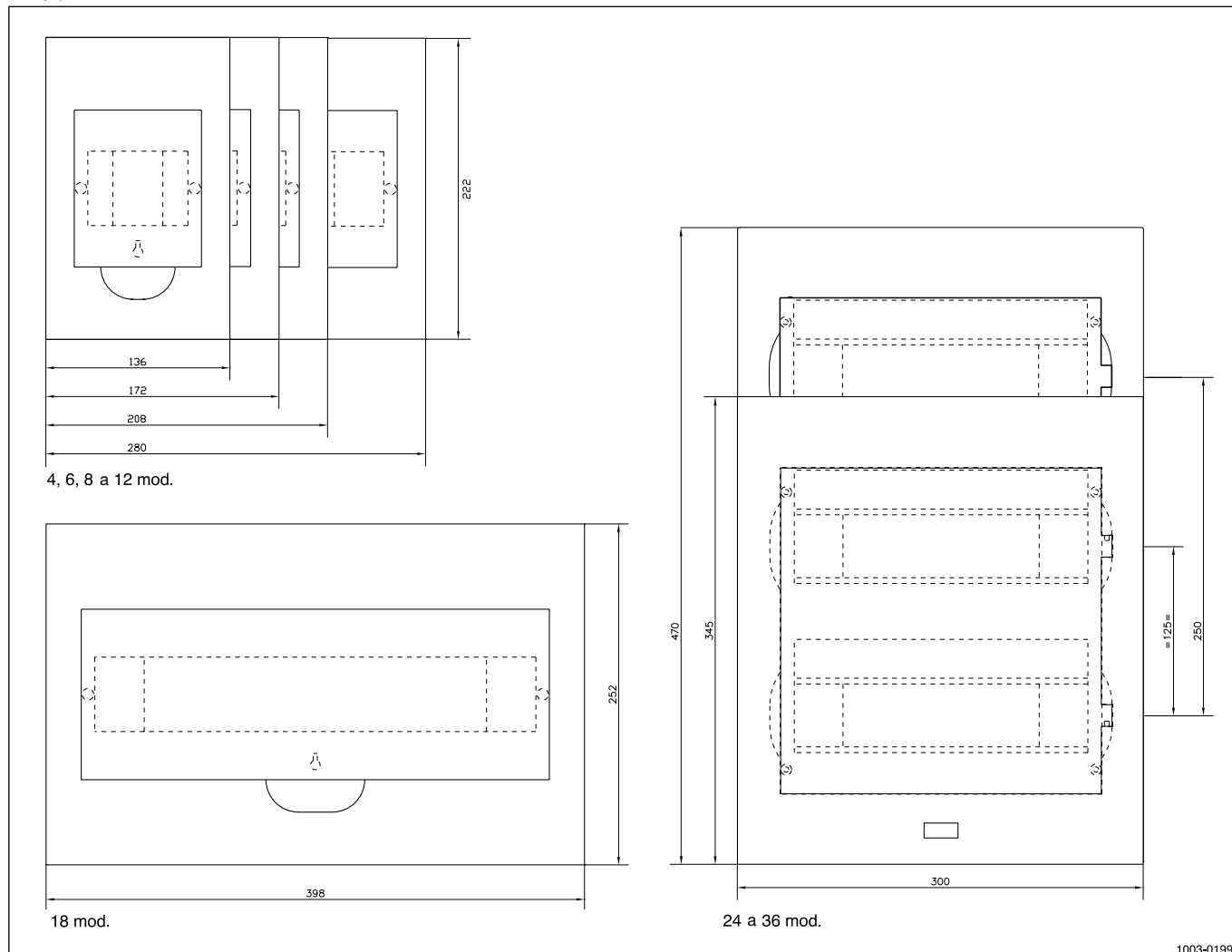
# Rozmery

## rozvodnice Mini Pragma - zapustená montáž (pokračovanie)

horný pohľad



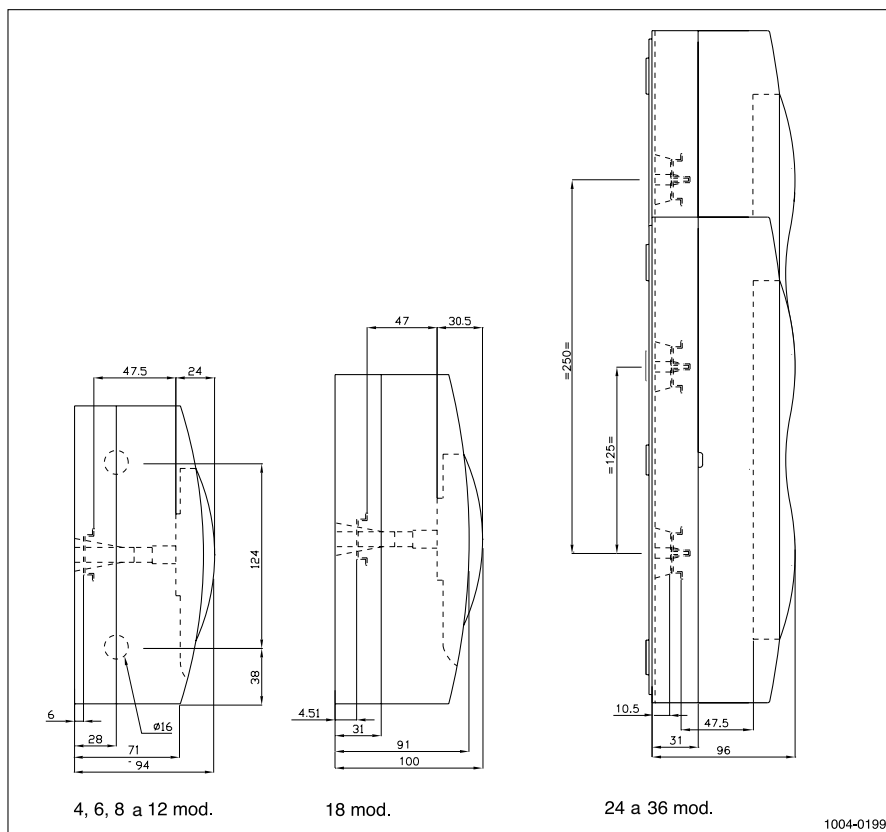
čelný pohľad



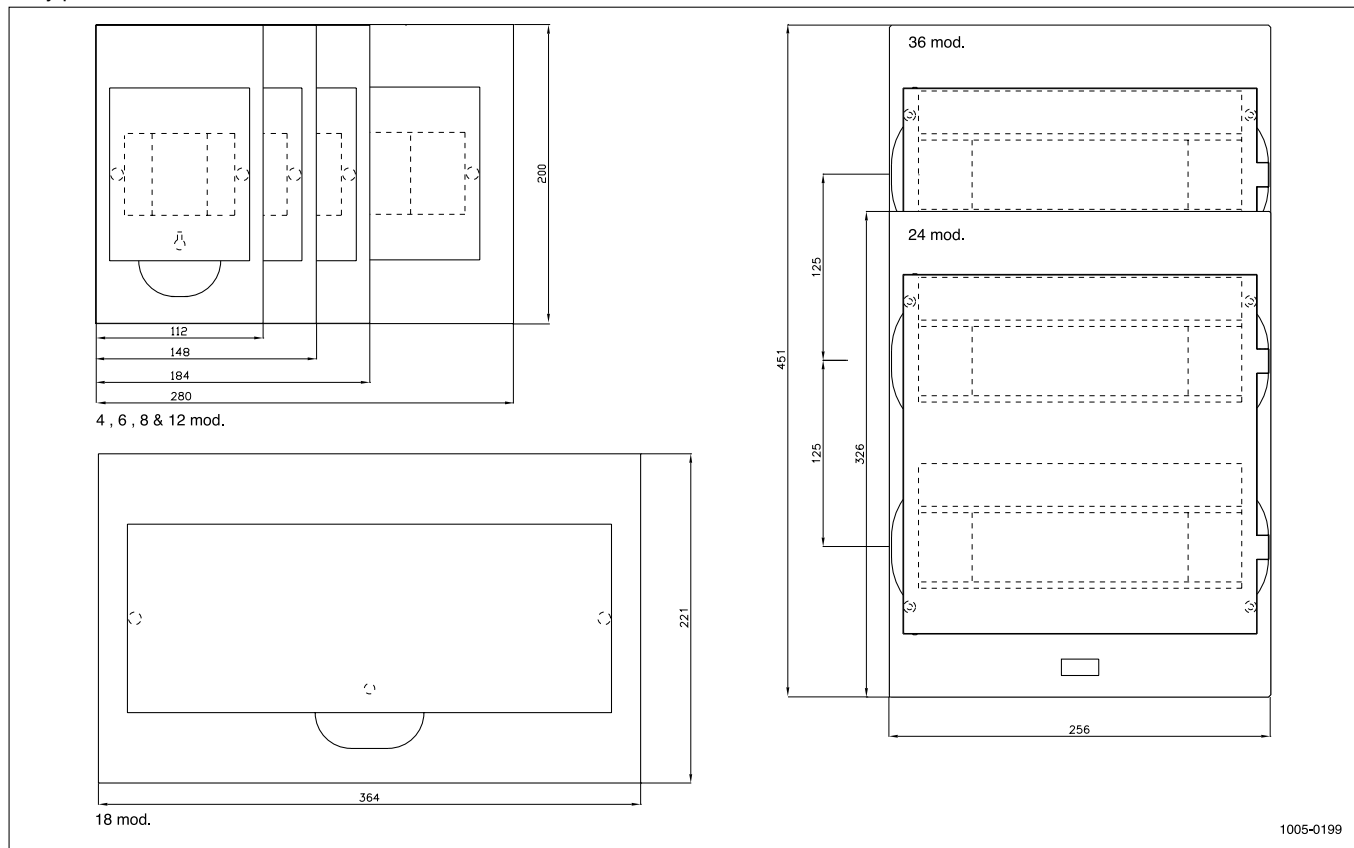
# Rozměry

## rozvodnice Mini Pragma - povrchová montáž

boční pohled



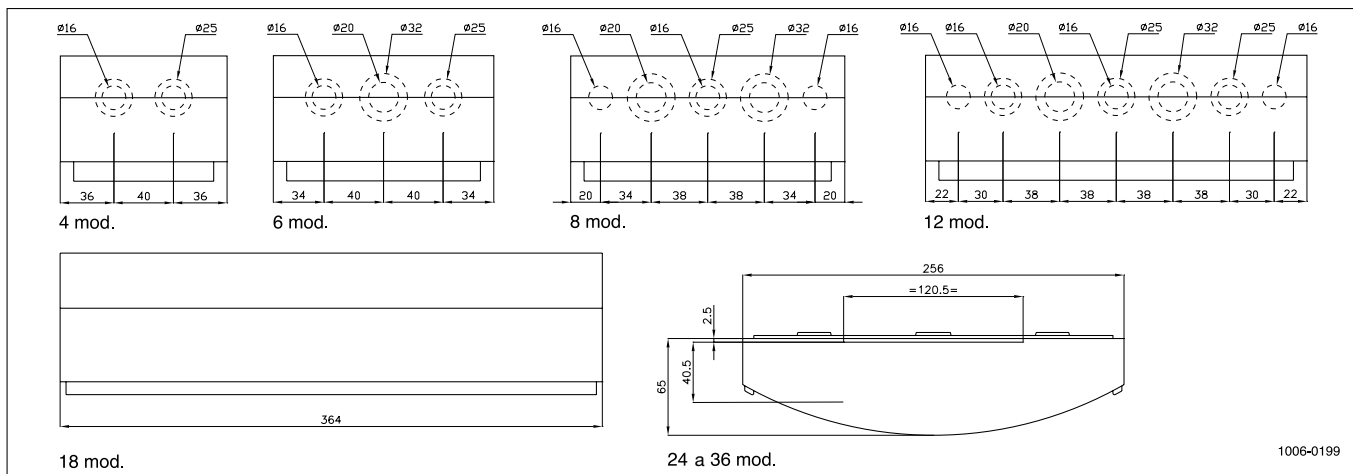
čelný pohled



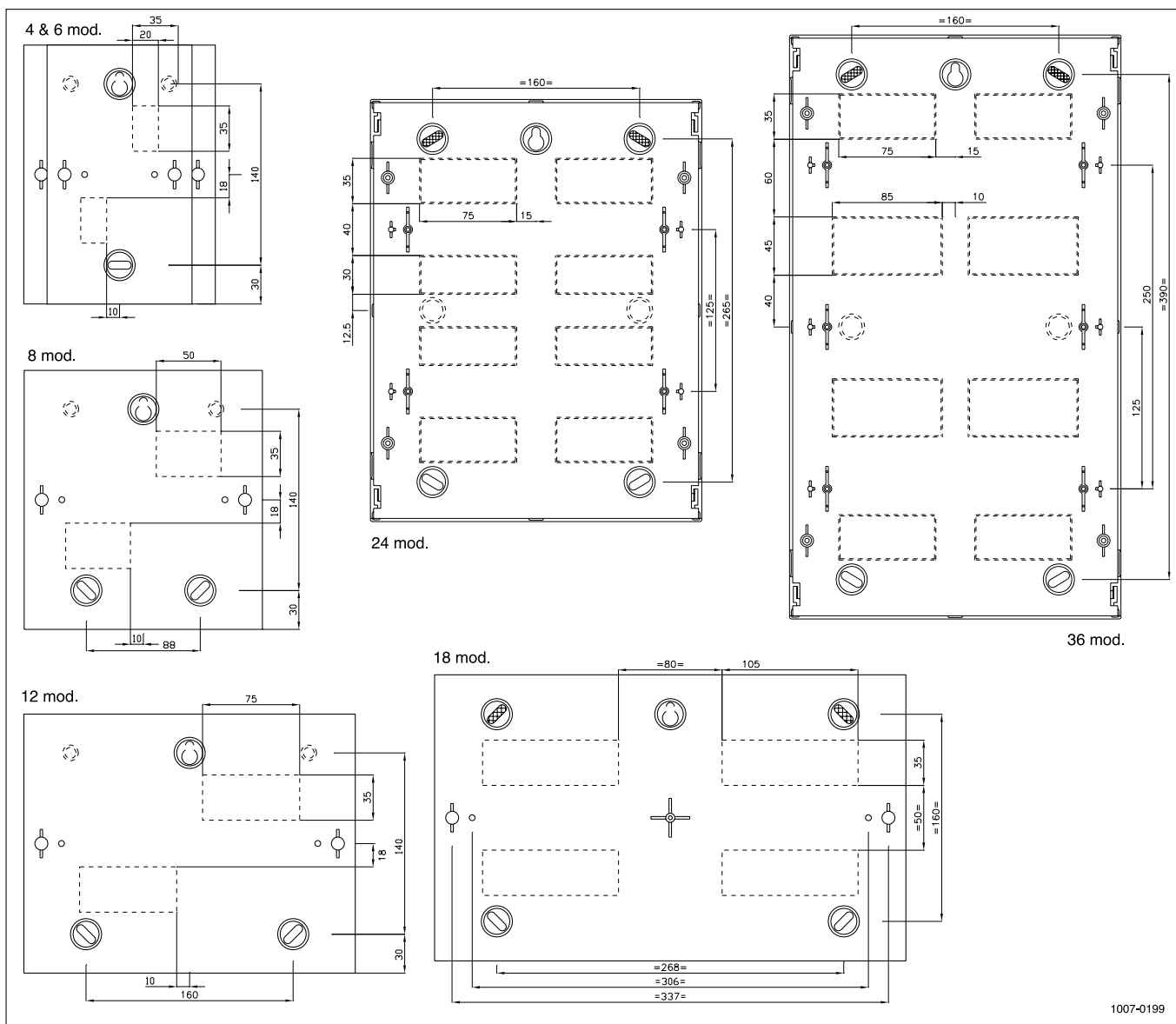
# Rozmery

## rozvodnice Mini Pragma - povrchová montáž (pokračovanie)

horný pohľad



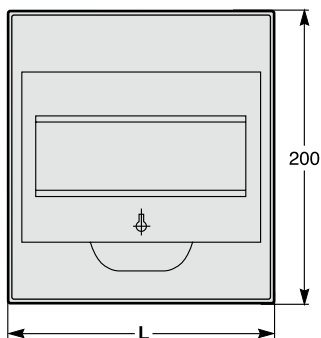
zadný pohľad



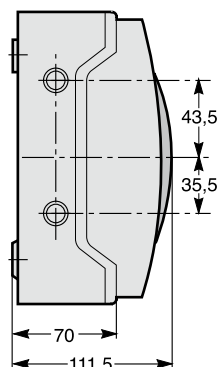
# Rozmery

## rozvodnice Mini Kaedra IP65

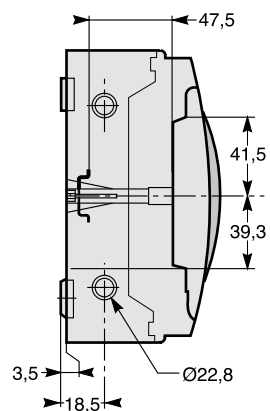
čelný pohľad



bočný pohľad

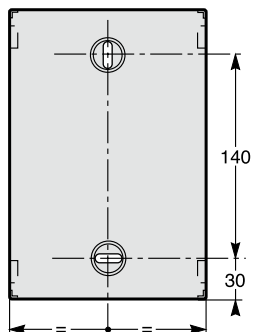


umiestnenie lišty DIN

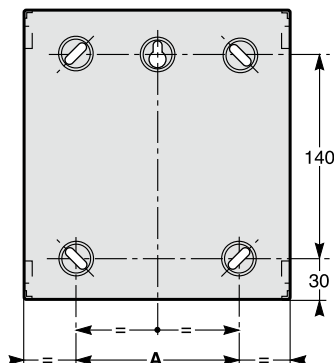


zapustená montáž

3, 4 a 6 modulov



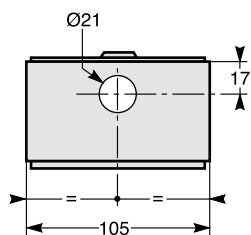
8 a 12 modulov



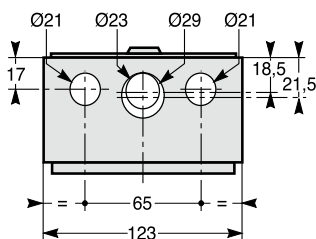
počet modulov	A	L
3	-	105
4	-	123
6	-	159
8	88	195
12	160	267

horný pohľad

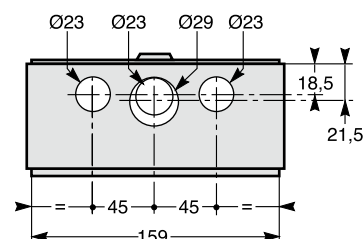
3 moduly



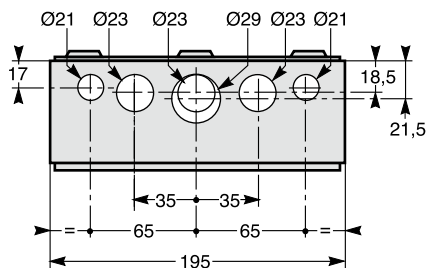
4 moduly



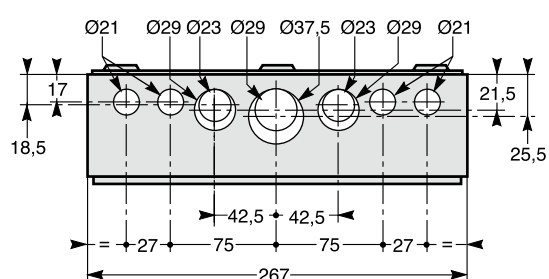
6 modulov



8 modulov



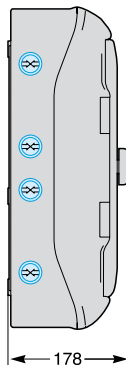
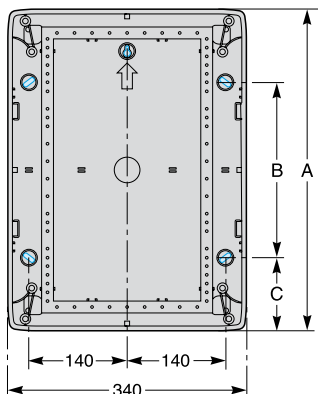
12 modulov



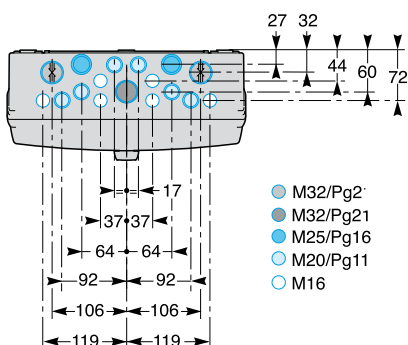
# Rozmery

## rozvodnice pre modulárne prístroje Kaedra

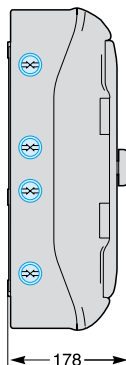
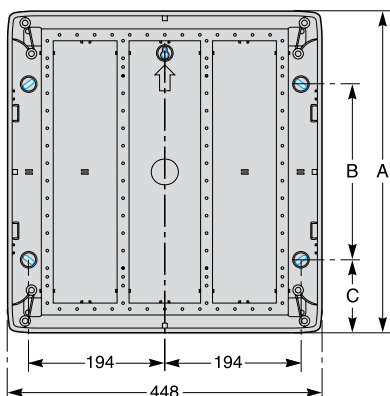
šírka 340 mm (12-13 modulov)



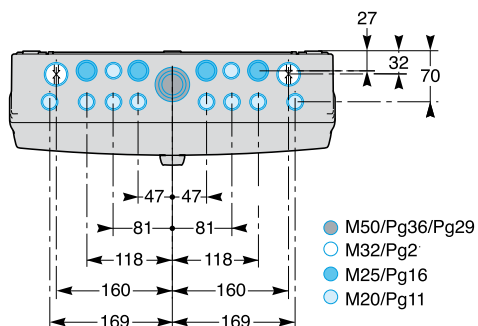
kat. číslo	A	B	H
13433	460	251	104,5
13435	610	401	104,5



šírka 448 mm (18-19 modulov)



kat. číslo	A	B	H
13432	280	118	81
13434	460	251	104,5
13436	610	401	104,5
13437	842	633	104,5

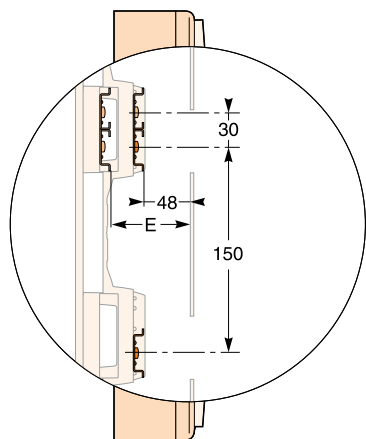
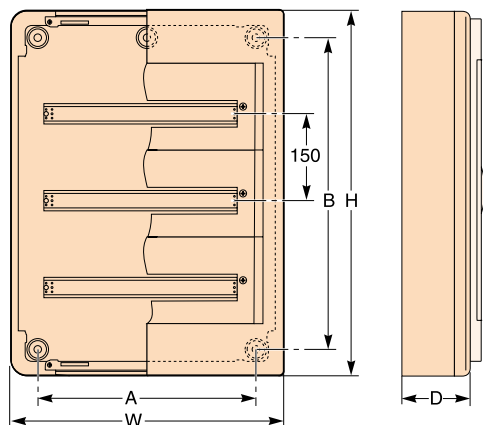




# Pragma

## rozmery povrchovo-montovaných rozvodníc

### Povrchovo-montované rozvodnice

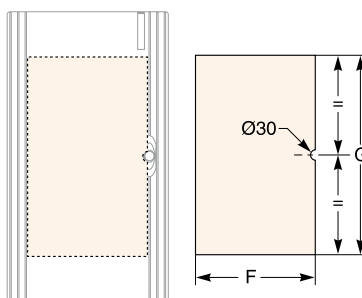


Rozličné možnosti výšky a hĺbky na uľahčenie inštalácie na DIN-lištu

Typ rozvodnice		Rozmery (mm)								
		H	W	D	A	B	E	F	G	J
13 modulov	1 rad	300				200				149
	2 rady	450	336	123 (115)	160	350	73	253		299
	3 rady	600				500				449
	4 rady	750				600				599
18 modulov	1 rad	300				200				149
	2 rady	450	426	125 (115)	250	350	73	343		299
	3 rady	600				500				449
	4 rady	750				650				599
24 modulov	1 rad	300				150				121
	2 rady	450				300				271
	3 rady	600	550	148 (136)	340	450	84			421
	4 rady	750				600				571
	5 radov	900				750				721
	6 radov	1050				900				871

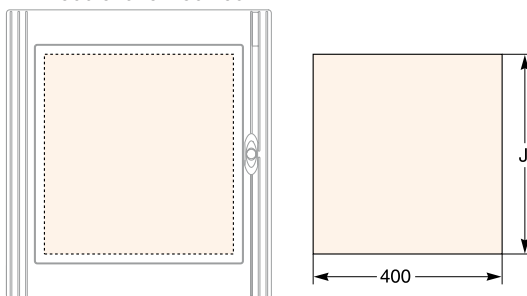
#### Panel pre prispôsobenie priehľadných dverí

13 a 18 modulové rozvodnice



Hrúbka panela max. 0,5 mm

#### 24 modulové rozvodnice



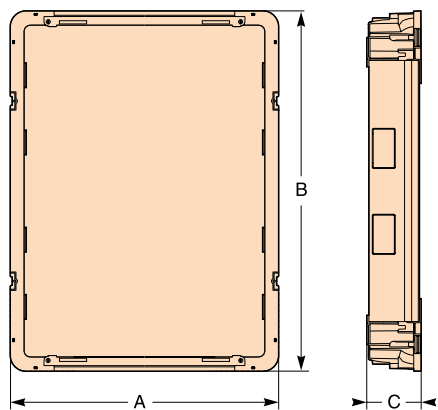
Hrúbka panela max. 0,5 mm

### Rozhrania

Typ rozhrania	Pridanie k typu	Rozmery			
		H	W	D	B
1 rad	13 modulov	300			206
2 rady	18 modulov	450	200	115	356
3 rady		600			506
1 rad	24 modulov	300	200	136	175
2 rady		450			325
3 rady		600			475

# Pragma

## rozmery rozvodníc pre zapustenú montáž

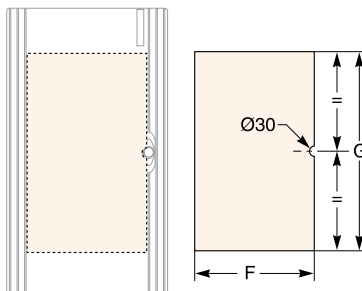


Základňa

Typ rozvodnice		Rozmery (mm)									
		H	W	D	A	B	C	E	F	G	J
13 moulov	1 rad	360				330					149
	2 rady	510	396	21	366	480	86	67	253		299
	3 rady	660				630					449
	4 rady	810				780					599
18 modulov	1 rad	360				330					149
	2 rady	510	486	23	456	480	86	67	343		299
	3 rady	660				630					449
	4 rady	810				780					599
24 modulov	1 rad	360				330					121
	2 rady	510				480					271
	3 rady	660	610	30	570	630	95	73			421
	4 rady	810				780					571
	5 radov	960				930					721
	6 radov	1110				1080					871

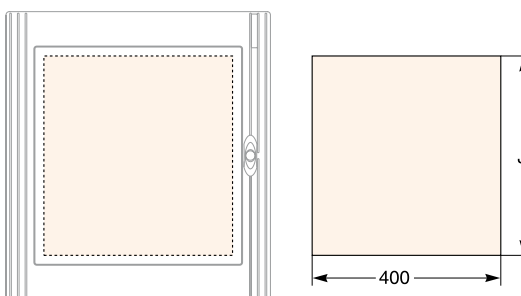
### Panel pre prispôsobenie priehľadných dverí

13 a 18 modulové rozvodnice



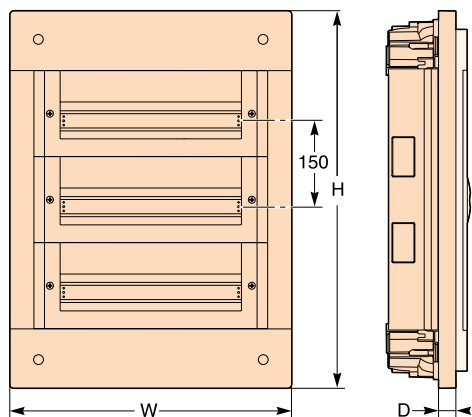
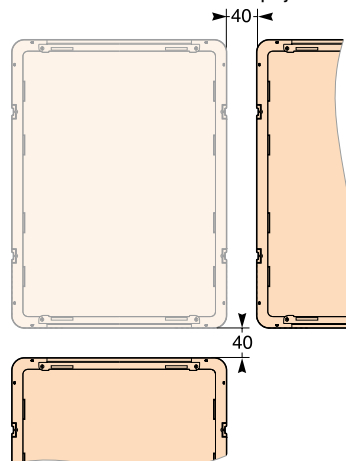
Hrúbka panela max. 0,5 mm

### 24 modulové rozvodnice

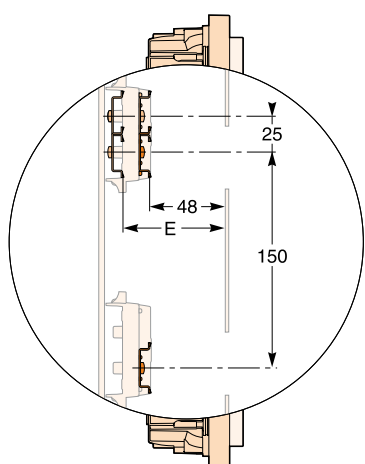


Hrúbka panela max. 0,5 mm

### Horizontálne a vertikálne spájanie



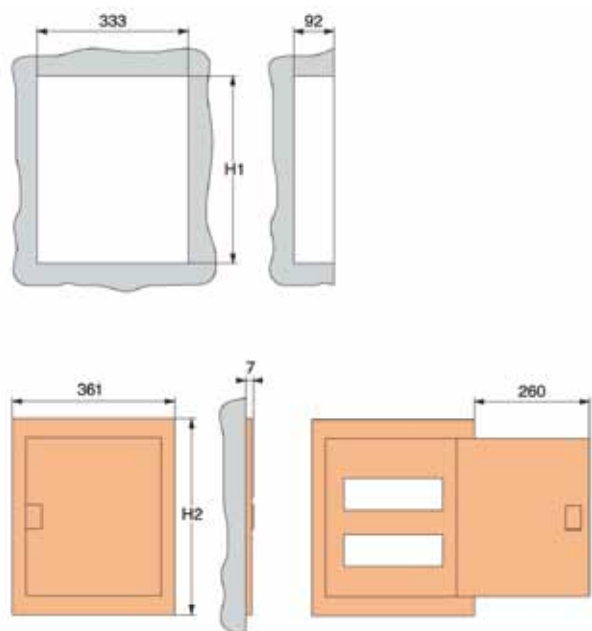
Rozvodnica



Rozličné možnosti výšky a hĺbky  
na uľahčenie inštalácie na DIN-lištu

# Rozmery

## rozvodnice Pragma UP












počet radov	H1	H2	Kat. číslo
1	290	311	10935
2	415	436	10936
3	560	581	10937
4	685	706	10938

# Modulárne prístroje DOMAE

## aplikácie

### výber ochranných prístrojov

		vodiče Cu	ochrana	
ochrana proti skratu a preťaženiu		„zásuvkový obvod“ 1 istič na maximálne 10 zásuviek príkon max. 3 860 VA	2,5 mm <sup>2</sup>	1 istič  1pól, 16 A, B
		„svetelný obvod“ 1 istič na obvod, príkon max. 2 300 VA	1,5 mm <sup>2</sup>	1 istič  1pól, 10 A, B
		„zvláštny obvod“ 1 istič na spotrebič (práčka, sporák atď.) príkon max. 3 680 VA	2,5 mm <sup>2</sup>	1 istič  1pól, 16 A, B
ochrana pred úrazom elektrickým prúdom		„zásuvkový obvod kúpeľňa, „vonkajšok“ 1 kombinovaný prúdový chránič príkon max. 3 680 VA	1 kombinovaný prúdový chránič  2pól, 16 A, B, 30 mA	
ochrana proti požiaru		„hlavná ochrana na vstupe“ 1 prúdový chránič	1 prúdový chránič  2 (4)pól, 40 A, 300 mA	
ochrana proti blesku		„sekundárna ochrana na vstupe“ 1 zvodič prepätia	1 zvodič prepätia 2 (4)pól*	

\* kompletnú ochranu proti prepätiu konzultujte s nami na linke zákazníckeho centra - 0850 123 455

### každodenné pohodlie, úspora nákladov

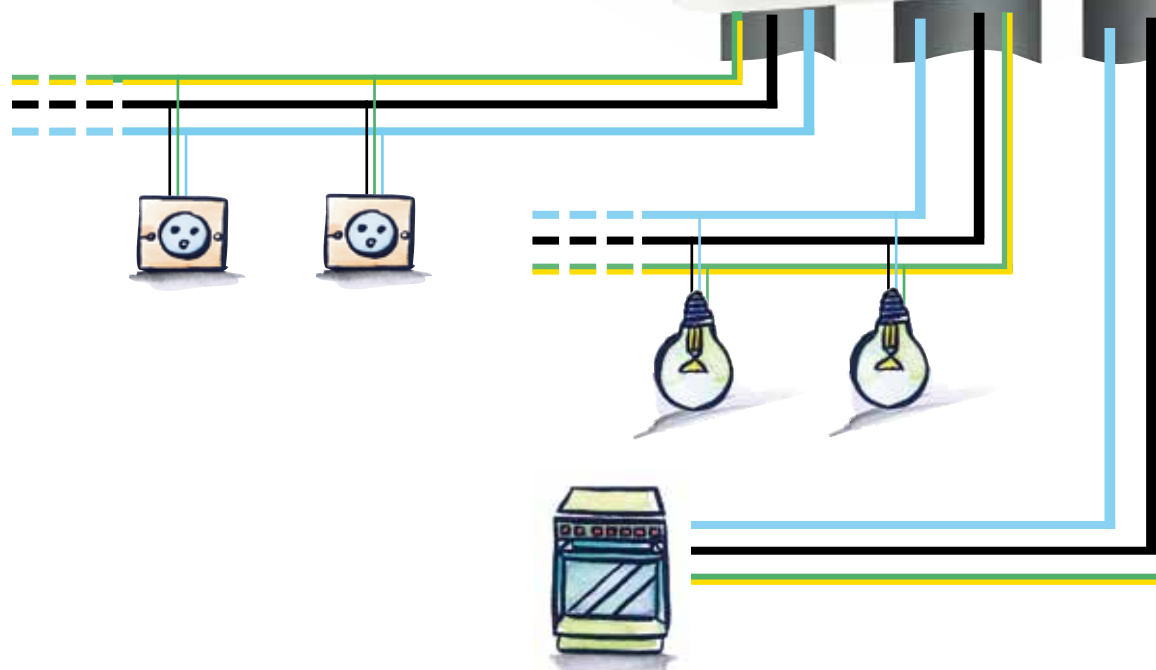
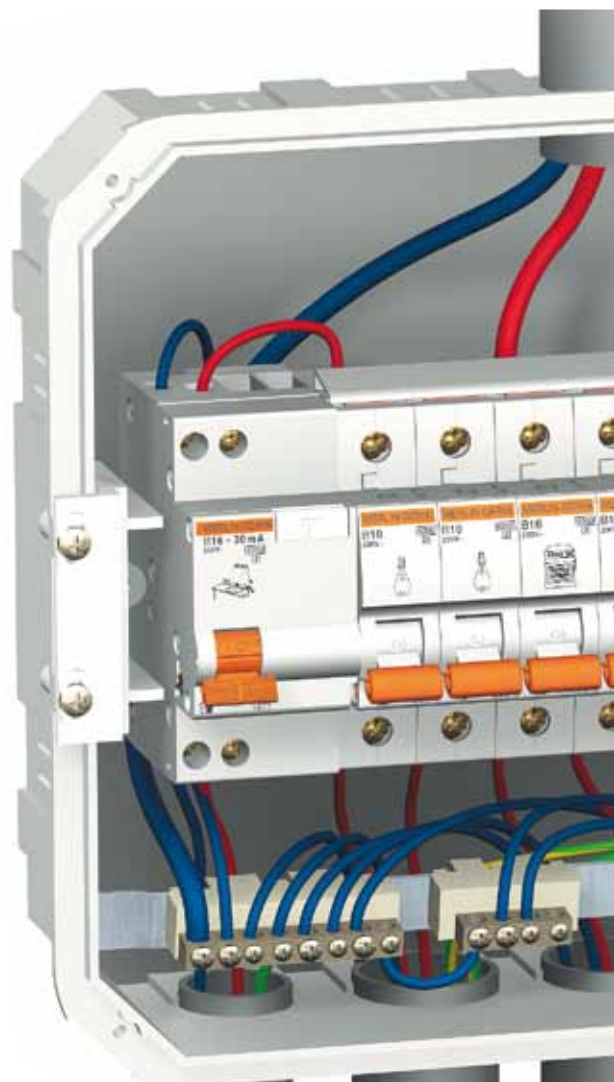
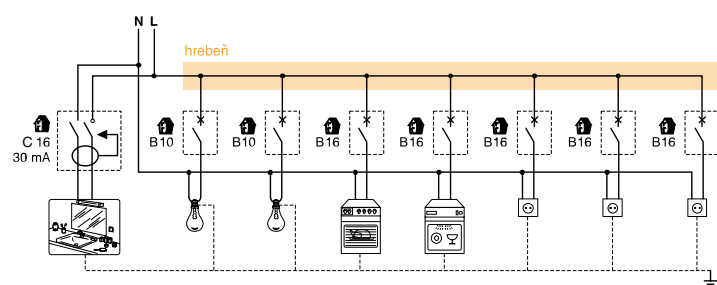
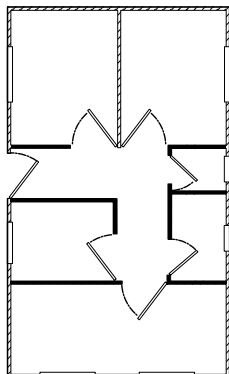
ovládanie svietidiel z viacerých miest		„svetelný obvod chodba, obývacia izba atď.“ 1 impulzné relé na okruh		1 impulzné relé
ovládanie spotrebičov		„zásuvkový obvod bojler, elektrické vykurovanie atď.“ 1 instalačný stýkač na zvláštny okruh		1 inštalčný stýkač
sledovanie nákladov na elektrickú energiu		rozlíšenie nákladov pre dielňu, dve oddelené domácnosti a pod.		digitálny elektromer ME
automatické ovládanie osvetlenia		chodba, schodisko, prístupová cesta		detektor pohybu CDM

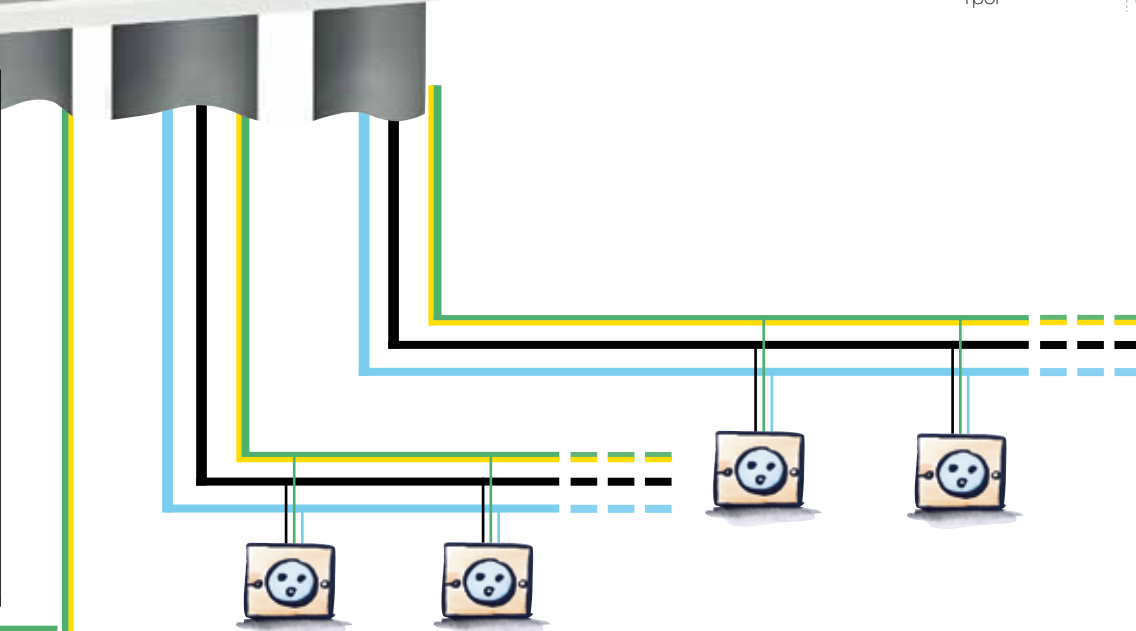
viac informácií v katalógu Systém Multi 9

# System Domae

aplikácie

rozvodnice pre 4-izbový byt, 60 m<sup>2</sup>



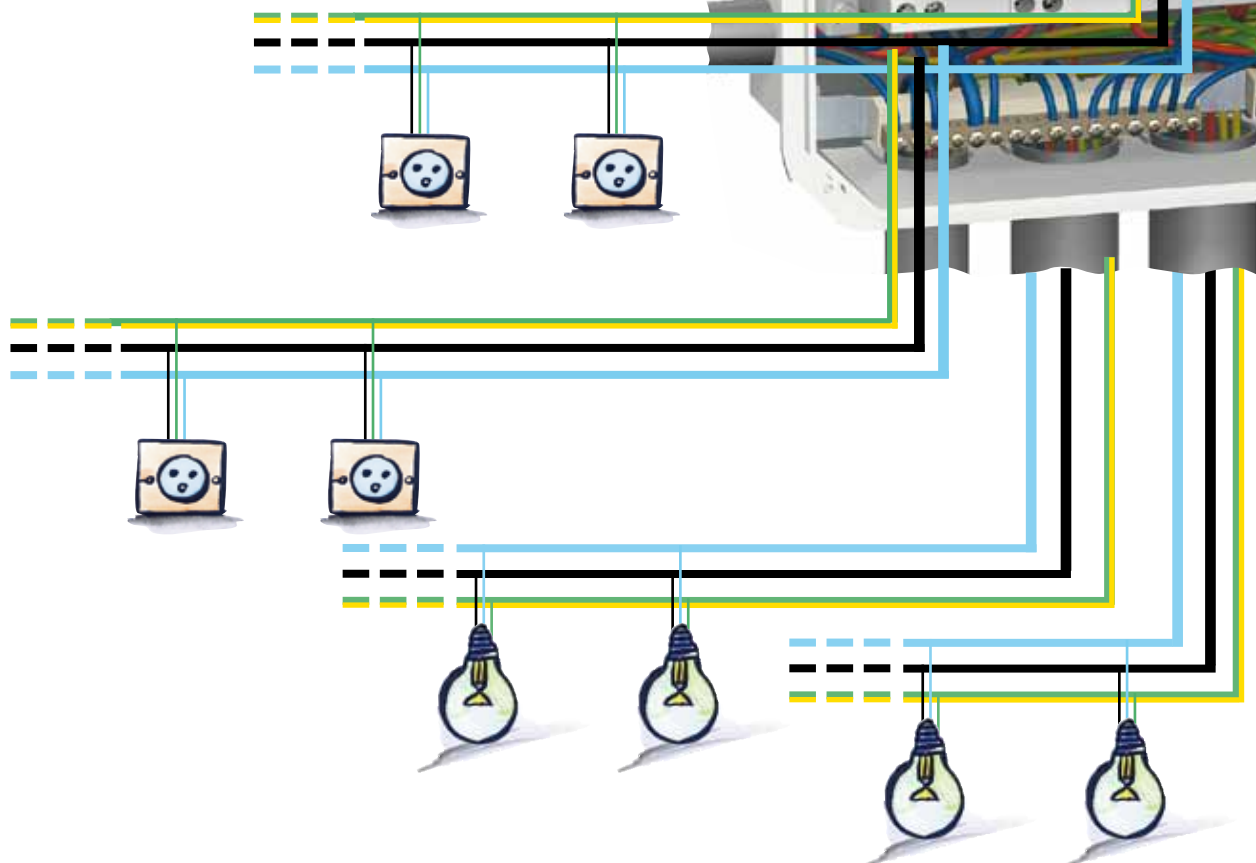
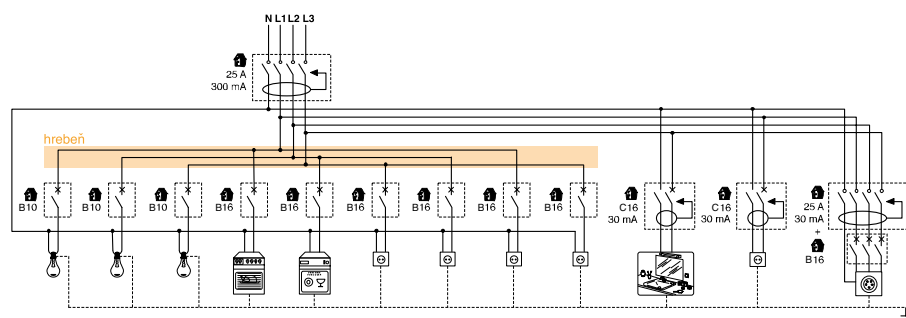
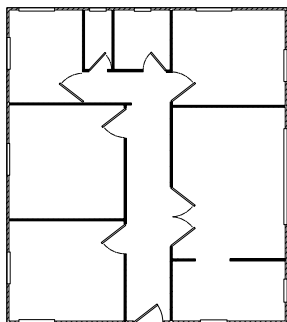


		kat. č.
<b>1 kombinovaný prúdový chránič</b>		
2pól	16 A, C, 30 mA	16716
<b>2 ističe</b>		
1pól	10 A, B	11522
<b>5 ističov</b>		
1pól	16 A, B	11524
<b>1 rozvodnica</b>		
zapustená montáž	12 modulov	13304
<b>1 hrebeň</b>		
1pól	12 vývodov	10355

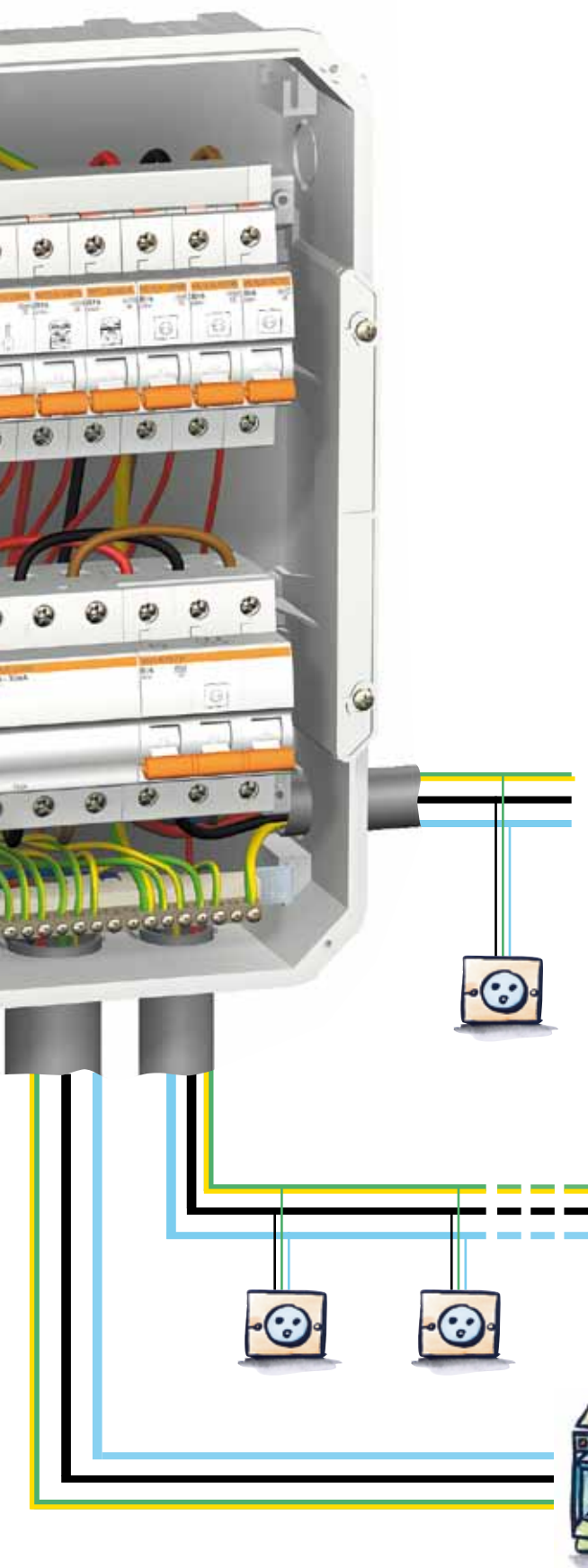
# System Domae

aplikácie

rozvodnice pre rodinný dom nad 100 m<sup>2</sup>







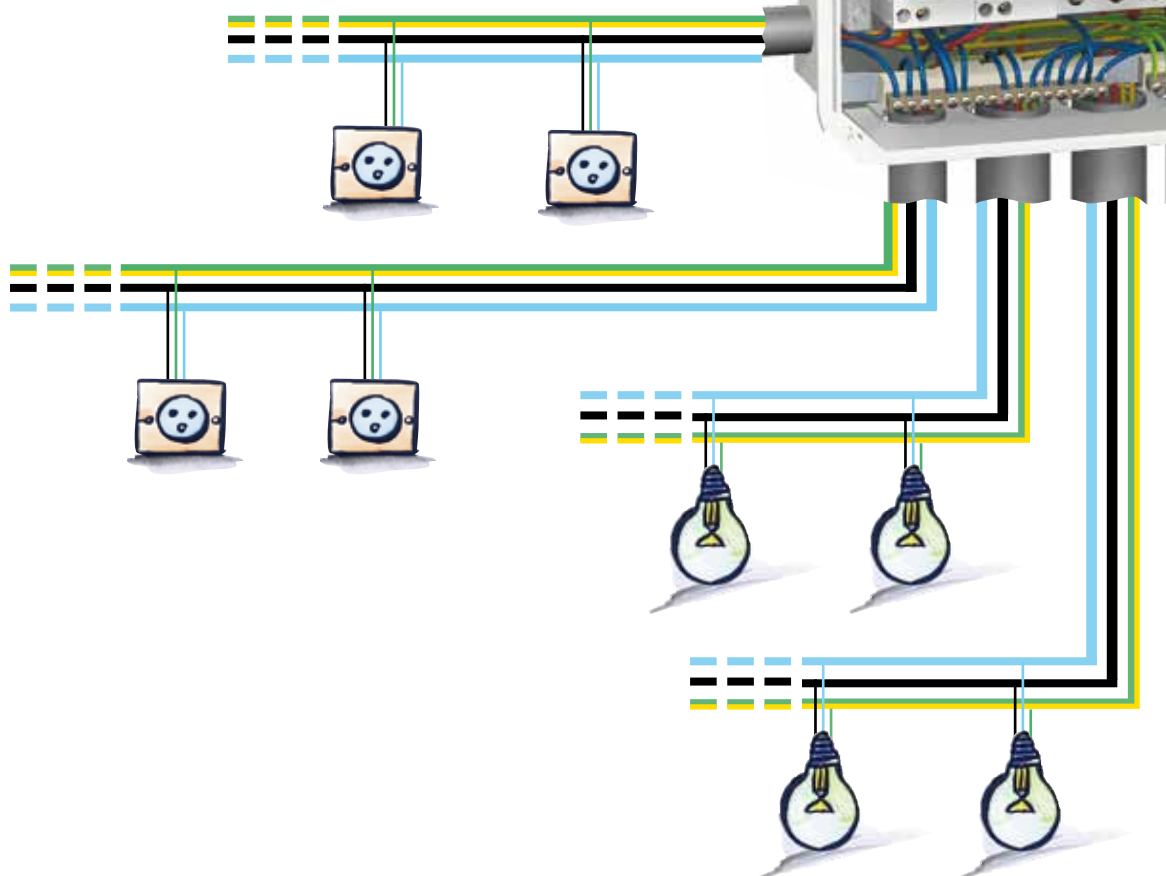
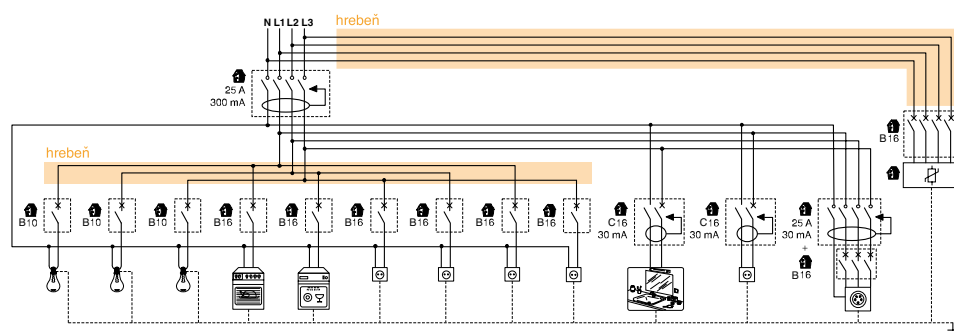
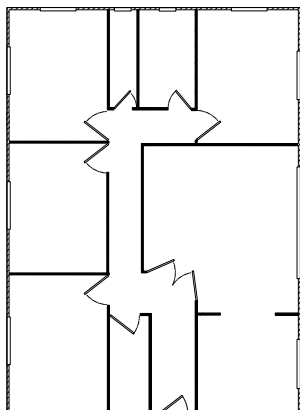
		kat. č.
<b>1 prúdový chránič</b>		
4pól	40 A, 300 mA	11030
<b>3 ističe</b>		
1pól	10 A, B	11522
<b>6 ističe</b>		
1pól	16 A, B	11524
<b>1 istič</b>		
3pól	16 A, B	11654
<b>1 prúdový chránič</b>		
4pól	25 A, 30 mA	11028
<b>2 kombinované prúdové chrániče</b>		
2pól	16 A, C, 30 mA	16716
<b>1 rozvodnica</b>		
zapustená montáž	24 modulov	13942
<b>1 hrebeň</b>		
3pól	12 vývodov	10656

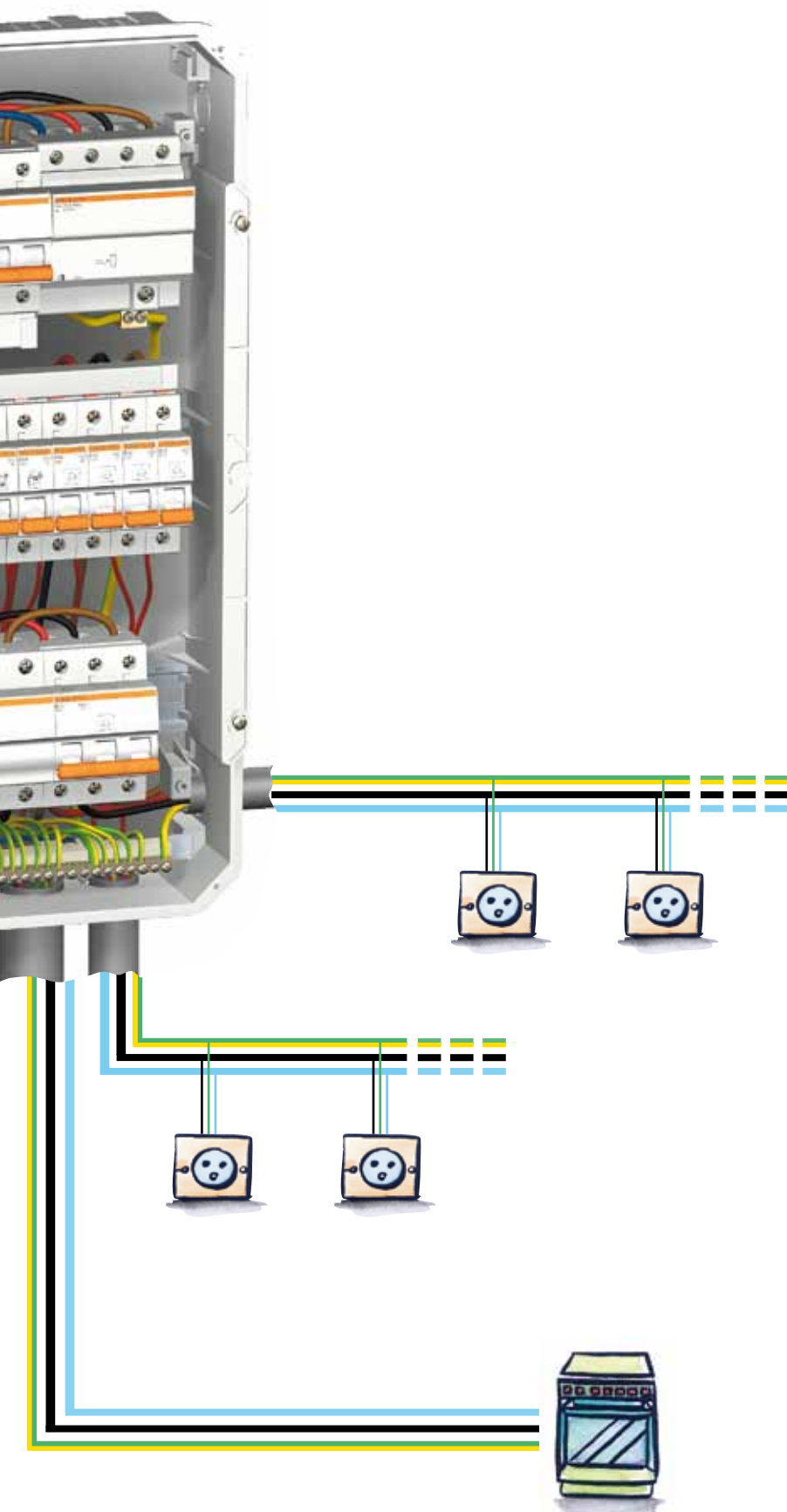


# System Domae

aplikácie

rozvodnice pro rodinný dom s aplikovanou sekundárnou ochranou proti prepätiu (účinkom blesku)



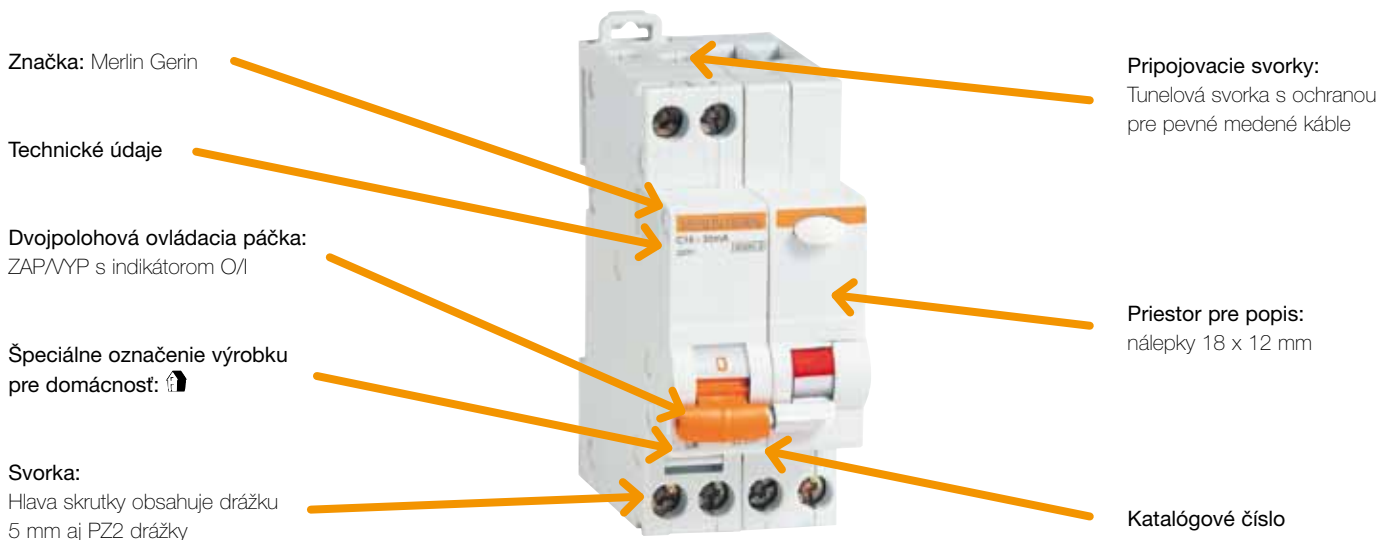


		kat. č.
<b>1 prúdový chránič</b>		
4pól	40 A, 300 mA	11030
<b>3 ističe</b>		
1pól	10 A, B	11522
<b>6 ističe</b>		
1pól	16 A, B	11524
<b>1 istič</b>		
3pól	16 A, B	11654
<b>1 prúdový chránič</b>		
4pól	25 A, 30 mA	11028
<b>2 kombinované prúdové chrániče</b>		
2pól	16 A, C, 30 mA	16716
<b>1 istič</b>		
4pól	20 A, C	25014
<b>1 zvodič prepätia</b>	$I_{max} = 10 \text{ kA}$	
4pól	$U_p = 1,2 \text{ kV}$	16603
<b>1 rozvodnice</b>		
zapustená montáž	36 modulov	13943
<b>2 hrebene</b>		
3pól	12 vývodů	10656

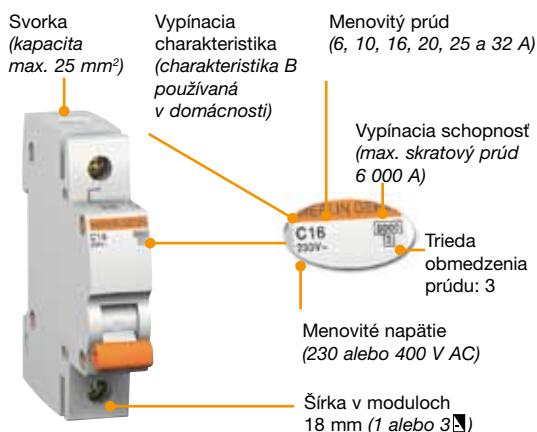
# Domae + Mini Pragma

kompletný sortiment...

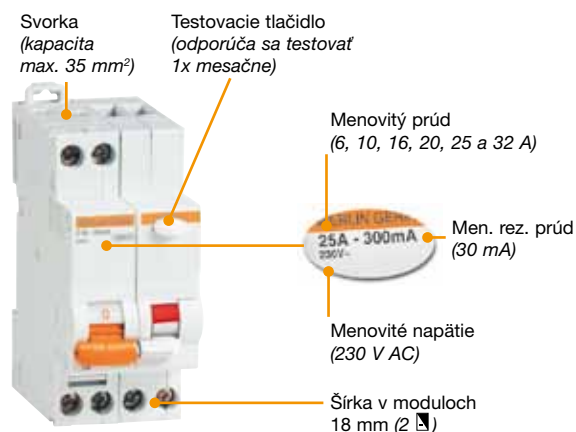
Domae výrobky ľahko rozpoznáte podľa ich vzhľadu



## Domae istič



## Domae kombinovaný prúdový chránič



## Domae hrebeňové pripojovacie lišty



## Zvodnice prepätia, inštalčné stýkače, impulzné relé, zvončeky



Domae sortiment dopĺňajú prístroje na ochranu pred prepätím vplyvom úderu blesku (zvodnice prepätia), prístroje na ovládanie obvodov (inštalčné stýkače a impulzné relé) a vchodové zvončeky radu Multi 9.

## ... pripravené riešenia

### Mini Pragma rozvodnice



- > **Farba:**  
Biela RAL 9003
- > **Materiál:**  
Izolačný samozhášavý materiál s požiarou a tepelnou odolnosťou 650 °C / 30 s
- > **Krytie:**  
IP40 (ochrana proti vniku pevných predmetov o priemere >1 mm)
- > **Izolácia:**  
Trieda 2
- > **Kapacita v moduloch 18 mm:**  
4, 6, 8, 12, 18, 24 alebo 36

### Mini Pragma – povrchová montáž



- > **Vaňa**
- > **Jednoduché upevnenie**
  - vycentrovaný oválny otvor (doplnený zátkou izolácie triedy 2)
  - oválny otvor pre úpravu zvislej polohy (doplnený zátkou izolácie triedy 2)
- > **Pohodlná inštalácia**
  - zasunutie kábla po odstránení predlisovaných krytov otvorov
- > **Rýchle pripojenie**
  - uzemňovací a nulový mostík sú súčasťou dodávky
- > **Predná časť**
- > **Atraktívny vzhľad**
  - zakrivené dvere
  - vstavané záslepky
- > **Profesionálne doplnky**
  - popis obvodov samolepiacim prúžkom (rozvodnica je dodávaná s jedným prúžkom na jeden rad prístrojov)
- > **Špeciálne označenie sortimentu pre domácnosť**



### Mini Pragma – zapustená montáž



- > **Vaňa**
- > **Jednoduché upevnenie**
  - plytká hĺbka (7 cm)
  - zapustená montáž do muríva
  - súprava pre montáž do dutých priečok
- > **Pohodlná inštalácia**
  - zasunutie kábla po odstránení predlisovaných krytov otvorov
- > **Rýchle pripojenie**
  - uzemňovací a nulový mostík sú súčasťou dodávky
- > **Predná časť**
- > **Atraktívny vzhľad**
  - zakrivené dvere
  - vstavané záslepky
- > **Profesionálne doplnky**
  - popis obvodov samolepiacim prúžkom (rozvodnica je dodávaná s jedným prúžkom na jeden rad prístrojov)
- > **Špeciálne označenie sortimentu pre domácnosť**



# Pragma UP

## zapustené rozvodnice

### The Guiding System

Nový sortiment Pragma UP zapustených rozvodníc je začlenený do systému Domae, ktorý je časťou The Guiding System.

Rad Domae pozostáva z ističov, prúdových chráničov, kombinovaných prúdových chráničov a modulárnych rozvodníc, ktoré sú navrhnuté jednotne, aby poskytovali vhodné riešenie pre rezidenčný trh.

Ich dizajn a robustnosť z mechanického, ako aj z bezpečnostného hľadiska robia tento výrobok ideálnym pre rozvody občianskej a bytovej vybavenosti.

### funkcia

Pragma UP je zapustená plastová rozvodnica s 1 až 4 radmi a kovovými dvierkami. Je určená na montáž prístrojov Domae Merlin Gerin. Krytie IP40 ju predurčuje na inštaláciu do interiéru.

### popis

Pre lepšiu dostupnosť a možnosť prípravy v dielni, môže byť každá časť rozvodnice Pragma UP individuálne rozmontovaná: dverný rám, čelný panel a držiak šasi. 12 mm priestor pod DIN lištou uľahčuje vedenie vodičov.

### technické vlastnosti

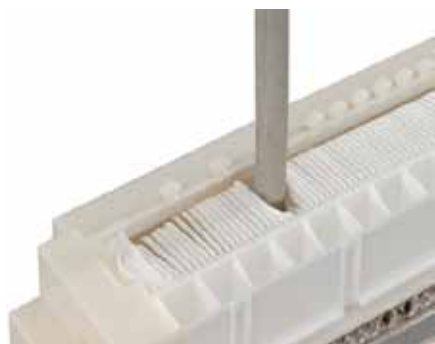
#### Pevná, štruktúrovaná základňa

Základňa má vysoký stupeň pevnosti vďaka dvojitej prepážke. Táto pevnosť zabraňuje možným deformáciám a preto sa nestretnete s problémami pri uzatváraní dvierok.

Základňa má na zadnej strane pri káblovom vstupe ochranu proti vniknutiu betónu do skrinky. Je vybavená predlisovanými otvormi na vstup káblov.

#### Rozoberateľné káblové vstupy s plastovými flexibilnými hrebeňmi

Základňa je na vrchnej a spodnej strane otvorená, pre čo najjednoduchšie pripojenie káblov. Vyrezávanie otvorov nie je potrebné vďaka dvom rozoberateľným káblovým vstupom s plastovými flexibilnými hrebeňmi, ktoré sa ľahko prispôbujú geometrii káblov.



# Pragma UP

## diely



### Svorkovnica s priehľadným krytom

Táto nulová / uzemňovacia svorkovnica s priehľadným krytom optimalizuje káblové pripojenie. Je nasunutá alebo priskrutkovaná na základňu.

### Veľký priestor pre kabeláž

Priestornosť zjednoduší inštaláciu a pripojenie modulárnych prístrojov. Nasúvací čelný panel chráni obsluhu pred možným nebezpečným dotykom.



### Nastaviteľný a reverzibilný kovový rám

Oválne otvory na základni sa využívajú na nastavenie dvierok. Reverzibilný rám umožňuje otvárať dvierka doľava alebo doprava.



### Jednoduché kovové dvierka so 180° otváraním

Flexibilné závesy dovoľujú 180° otváranie, a tým znižujú riziko ich pokrivenia.

### Hladké dvierka

Pre lepšiu integráciu do steny sú dvierka úplne hladké, čo zabraňuje obitiu a deformácii. Sú vybavené lift-up rukoväťou s návratom.

## príslušenstvo:



### 36-otvorová svorkovnica

Táto svorkovnica je upevnená na zadnej časti základne.



### 4-otvorová svorkovnica

Špeciálna svorkovnica, prispôbena na použitie prúdových chráničov (alebo kombinovaných prúdových chráničov), je pripevnená na zadnej strane základne.



### Spojky skriniek

Používajú sa na horizontálne spojenie dvoch a viacerých rozvodníc káblami na úrovni ich základní.



### Sada pre montáž do dutých priečok

Obsahuje úchytky, ktoré sa používajú na upevnenie rozvodnice do dutých priečok.



### Záslepky

Sú nasunuté na prednú stranu čelného panelu.



### Zámok na kľúč

Zámok s kľúčom môže byť nainštalovaný do rukoväte dvierok. Nie je potrebné žiadne rozoberanie, rozmontovanie ani skrútkovanie.



# Pragma

## vlastnosti



- > Spájanie rozvodníc umožňuje horizontálne a vertikálne spájanie, ponúka väčší rozsah rozširovacích možností
- > Adaptovaná inštalácia na priestorové možnosti



- > Lubovolná úprava dverí umožňuje atraktívne začlenenie rozvodnice do prostredia



- > Modulárne svorkovnice „Quick connection“ zaručujú spoľahlivosť a flexibilitu
- > Svorkovnica môže byť transformovaná ako rozdelená neutrálna svorkovnica, inštalovaná medzi dva rady, blízko k prúdovým chráničom. Môže byť tiež použitá aj ako vstupná svorkovnica.



- > Vyberateľné šasi povrchovo montovanej rozvodnice, umožňuje zapojenie prístrojov v dielni
- > Kryt káblového vstupu môže byť vybratý a predlisované otvory vypáčené alebo vyrábané



- > Nastaviteľný držiak DIN lišty umožňuje namontovať prístroje v rôznej hĺbke. Individuálne vyberateľné čelné panely s asymetrickým výrezom umožňujú adaptáciu nastaviteľného držiaku DIN lišty



- > Svorkovnice „Quick connection“ použitím príslušenstva môžu byť transformované ako vstupné alebo výstupné až do menovitého prúdu 125 A
- > Šasi v rozvádzačoch pre zapustenú montáž sú polohovateľné podľa čelného panelu, aby vyrovnali prípadne zle osadenú vaňu do steny

# Pragma

## vlastnosti



- > Dvere s dvoma robustnými pántami sa veľmi jednoducho montujú. Stačí osadiť vložku a zaskrutkovať



- > Kovový rám zosilňuje tuhosť čelného panelu
- > Zosilnené vyberateľné šasi s kovovými dielmi



- > Izolácia triedy II nevyžaduje uzemnenie komponentov
- > Dvere s dvoma uzamykacími bodmi a rukoväťou



- > Reverzibilné dvere bez nutnosti úpravy rukoväte. Plné alebo priehľadné dvere, ktoré si môže zákazník sám prispôsobiť
- > Moderný dizajn: dvojfarebný, titánovobiela a kovovošedá



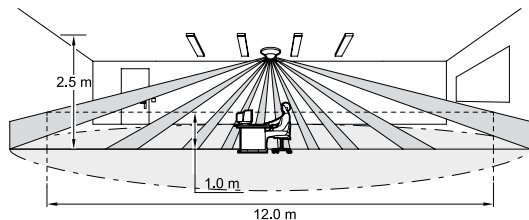
- > Čelné panely v kovovošedej farbe s lomeným oblúkom a vylepšeným úchytom



# detektory pohybu

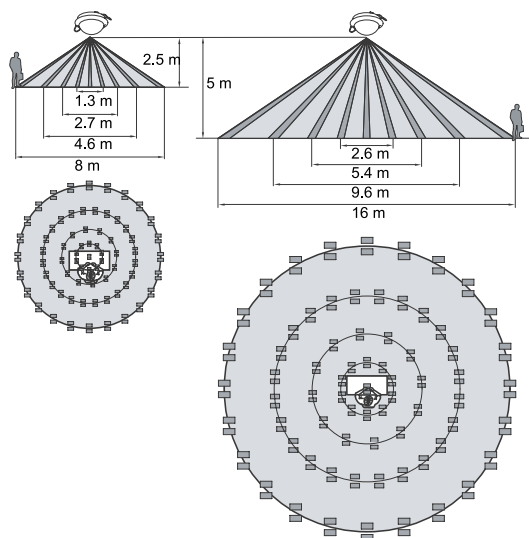
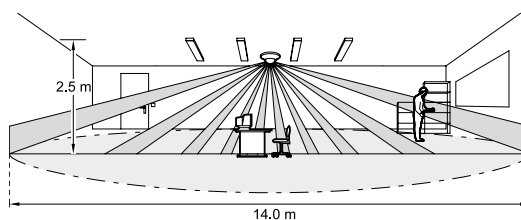
## zóny detekcie

detekovanie povrchu 1m nad podlahou

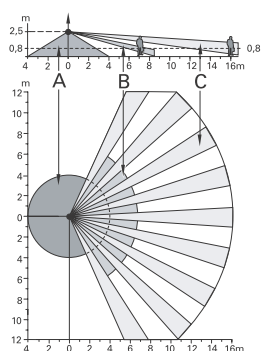


MTN550590

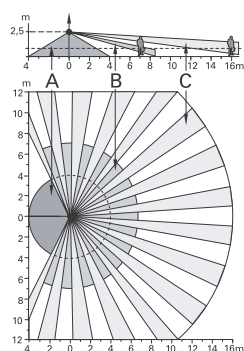
detekovanie povrchu na podlahe



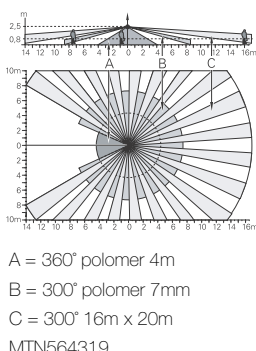
MTN550499



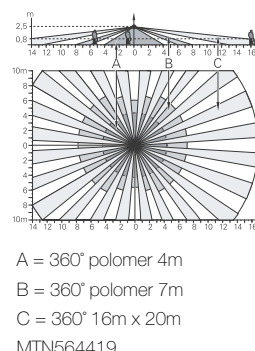
A = 360° polomer 4m  
B = 110° 9m x 18m  
C = 110° 12m x 24m  
MTN565119



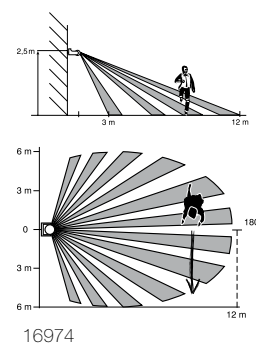
A = 360° polomer 4m  
B = 220° 9m x 18m  
C = 220° 12m x 24m  
MTN565219



MTN564319



MTN564419



16974

