

**POŽÁRNÍ UZÁVĚR  
EI - S 45 DP 1**



POZOR  
ELEKTRICKÉ  
ZÁŘENÍ!

**NER 309**

# ***ELROZ a.s.***

## ***Katalog výrobků***

**Duben 2015**

## ROZVODNICE

Oceloplechové skříňě povrchově upravené kvalitní práškovou polyesterovou vypalovací barvou

Pro rozvodnice standardní odstín RAL 9003 (bílá) – struktura

Pro stavební rozváděče odstín RAL 2000 (oranž) – hladká

Zapuštěné do zdiva, nebo určené na povrch

Osazené kvalitními přístroji v souladu s platnými elektrotechnickými normami, certifikované Elektrotechnickým zkušebním ústavem v Praze (certifikační orgán č. 3018 akreditovaný Českým institutem pro akreditaci)



Plně zapojené splňující podmínky pro připojení v sítích všech energetických společností v České Republice (E.ON Distribuce, a.s., Pražská energetika, a.s., ČEZ Distribuce a.s.)

Také v protipožární úpravě určené do chráněných únikových zón, odzkoušené v PAVUS a.s. (Akreditovaná zkušební laboratoř 1026.1 Veselí nad Lužnicí) a certifikované u Autorizované osoby AO 216 PAVUS a.s.



V protipožární úpravě klasifikace:

- EW 30 DP1
- EW 60 DP1
- EI-S 30 DP1
- EI-S 45 DP1

Atypické provedení rozvodnic je možné (za příplatek):

- změna odstínu barvy
- úprava typu - osazení deonů, odpínačů, úpravy přívodů a vývodů, změny konstrukce
- doplnění otvorů v panelech
- dodání plechových zásepek do panelu
- doplnění rozvodnice o vývodkové plechy a zadní stěnu
- speciální úprava rozměrů (výšky) nastavných plechů u rozvodnic PEJ
- osazení vkladací konstrukce do rozvodnice PEJ
- úprava osazení přístrojů střední příčky rozvodnic PEJ

**OBSAH**

<b>Protipožární úprava výrobků a požární uzávěry</b>	<b>4</b>
<b>Rozvodnice PA</b>	<b>10</b>
<b>Elektroměrové rozvodnice RE</b>	<b>16</b>
<b>Elektroměrové rozvodnice PEJ</b>	<b>20</b>
<b>Elektroměrové rozvodnice NER</b>	<b>24</b>
<b>Elektroměrové rozvodnice NER-NP (nepřímé měření)</b>	<b>30</b>
<b>Elektroměrové rozvodnice RPE a BL (BP) RPE</b>	<b>32</b>
<b>Staveništní rozváděče SR, SRE</b>	<b>38</b>
<b>Rozvodnice pro sdělovací zařízení STA-R, TAP, TAZ-P</b>	<b>42</b>
<b>Dvířka pro hlavní uzávěr plynu HUP</b>	<b>44</b>
<b>Zásuvková skříň</b>	<b>45</b>
<b>Bytové rozváděče R</b>	<b>46</b>
<b>Skříňové rozváděče</b>	<b>48</b>
<b>Kovové regály</b>	<b>50</b>

# PROTIPOŽÁRNÍ ÚPRAVA VÝROBKŮ A POŽÁRNÍ UZÁVĚRY

## Základní informace

V případě nutnosti ponechat rozváděč nebo jiné elektrotechnické zařízení v prostorách s požárním zatížením, musí se tento konstrukční stavební prvek oddělit od okolního prostředí uzavřením do samostatného požárního úseku.

Z hlediska stupně ochrany okolního prostředí před následky požáru nejvyšší stupeň ochrany představuje uzávěr **EI-S (EI)** a nejnižší stupeň ochrany poskytuje uzávěr **EW**.

Požární odolnost **klasifikace EW = uzávěr požár omezující**

Rozváděče a samotné skříně určené na povrch i k zazdění třídy požární odolnosti:

EW 30 DP1

EW 60 DP1

Požární odolnost **klasifikace EI-S = uzávěr požáru bránící a těsný proti průniku kouře**. Rozváděče a požární uzávěry musí být zazděné (ne v sádrokartonu!), třídy požární odolnosti:

EI-S 30 DP1

EI-S 45 DP1

Číselná hodnota **30, 45, 60 je časový údaj v minutách** (doba po jakou je požární uzávěr schopný odolávat účinkům požáru) Výrobky s požární odolností EI-S se mohou umístit i do chráněných únikových cest určených k evakuaci osob.

Rozváděče a požární uzávěry s odolností EW a EI-S se z vnější strany zásadně vzhledově neliší od výrobků bez protipožární úpravy. Tak je možné docílit v jedné budově stejného vzhledu u všech instalovaných rozváděčů i požárních uzávěrů.

Společnost **ELROZ a.s.** při výrobě rozváděčů a požárních uzávěrů používá výhradně konstrukční části druhu **DP1** (z hlediska chování při požáru vykazují ve srovnání s druhem DP2 a DP3 příznivější vlastnosti).

**Podle typu protipožární úpravy se konstrukčně jednotlivé výrobky liší**

	Druh protipožární úpravy	Sestava výrobku				
		Oceloplechová skříň	Nosný rám roštu	Rošt elektroměrový (přístrojový) s krycím panelem	Dveře	Typ dveří
Rozvodnice	Bez protipožární úpravy	+	-	+	+	klasické
	EW	+	-	+	+	S úpravou EW
	EI-S	-	+	+	+	Požární uzávěr ELROZ
Samotný požární uzávěr	EI-S	-	-	-	+	Požární uzávěr ELROZ

**Sortiment výrobků s protipožární úpravou**

Výrobek	Popis	Použití
Požární uzávěr ELROZ	Požární kouřotěsné dveře	Uzavření elektrického (nebo jiného) zařízení do samostatného požárního úseku
Skříň PA	Zazděný nosný rám roštu (EI-S) skříň (EW)	Například pro instalaci roštu osazeného příslušným elektromateriálem
Rozvodnice RE	Rošt pro osazení elektroměry, jističní, stoupací a vývodové svorky	Rodinné domy a stavby menšího typu
Rozvodnice NER		Obytné domy - výstavba i rekonstrukce
Rozvodnice RPE (BL a BP RPE)		Panelové a jiné domy - výstavba a zejména rekonstrukce (při zachování stávajících rozvodů)
Nadstavba NRPE (BL a BP NRPE)	Osazené přístrojovým roštem pro ovládání společných prostor (kabelová televize, sdělovací technika)	Panelové a jiné domy - výstavba a zejména rekonstrukce (při zachování stávajících rozvodů)

**Výrobky v protipožární úpravě EW 30 (60) DP1**

- Rozvodnice PA / EW 30 (60) DP1
- Elektroměrové rozvodnice RE, NER, RPE, NRPE / EW 30 (60) DP1

Konstrukčně se výrobky s požární odolností EW zásadně neliší od výrobků bez požární odolnosti, rozměrově jsou identické. Jejich instalace si nevyžaduje specifické podmínky a postupy.

Proto se dále nebudeme zabývat výrobky s požární odolností EW v této kapitole. Bližší informace k výše uvedeným výrobkům naleznete v jednotlivých kapitolách.

# PROTIPOŽÁRNÍ ÚPRAVA VÝROBKŮ A POŽÁRNÍ UZÁVĚRY

## Výrobky v protipožární úpravě EI-S 30 (45) DP1

- Rozvodnice PA / EI-S 30 (45) DP1
- Elektroměrové rozvodnice RE, NER, RPE, NRPE, BL (BP) RPE, BL (BP) NRPE / EI-S 30 (45) DP1
- Požární uzávěr ELROZ

Konstrukčně se výrobky s požární odolností EI-S zásadně liší od výrobků bez požární odolnosti. Jejich instalace si vyžaduje specifické podmínky a postupy.

### Rozvodnice v protipožární úpravě EI-S 30 (45) DP1

- je to sestava rozvodnice v provedení EI-S (jiné rozměry!) a požárního uzávěru
- **rozvodnice musí být zazděny** do předem zhotoveného stavebního otvoru přesných rozměrů
- dvířka rozváděče jsou v provedení požárního uzávěru ELROZ
- bližší informace ke všem rozvodnicím vyráběným v protipožární úpravě EI-S naleznete v jednotlivých kapitolách

### Požární uzávěr ELROZ

- je možné instalovat jej před již osazený zazděný rozváděč, popřípadě jiné technologické zařízení a tímto způsobem zajistit požadavek požární odolnosti **EI-S 30 (45) DP1** příslušného konstrukčního stavebního prvku
- jedná se o **speciálně upravené dvířka a rám**. Speciální úprava spočívá v osazení požárně ochrannými deskami (nehořlavé, bez azbestu), použití silikonového těsnění, případně v použití zpěňující pásky (u klasifikace EI-S 45 DP1)
- důležité je přesné dodržení montážního návodu uzávěru včetně vytmelení spár vzniklých mezi zdívkou a uzávěrem

## Sortiment požárních uzávěrů ELROZ (EI-S 30 a EI-S 45)

NÁZEV UZÁVĚRU	VNITŘNÍ ROZMĚRY UZÁVĚRU V MM		STAVEBNÍ OTVOR PRO UZÁVĚR V MM	
	ŠÍŘKA	VÝŠKA	ŠÍŘKA	VÝŠKA
Uzávěr 3/3	300	295	440	435
Uzávěr 3/5	300	455	440	595
Uzávěr 3/6	300	595	440	735
Uzávěr 3/9	300	895	440	1035
Uzávěr 3/13	300	1295	440	1435
Uzávěr 3/17	300	1695	440	1835
Uzávěr 4/3	410	295	550	435
Uzávěr 4/5	410	455	550	595
Uzávěr 4/6	410	595	550	735
Uzávěr 4/9	410	895	550	1035
Uzávěr 4/13	410	1295	550	1435
Uzávěr 4/17	410	1695	550	1835
Uzávěr 6/3	610	295	750	435
Uzávěr 6/5	610	455	750	595
Uzávěr 6/6	610	595	750	735
Uzávěr 6/9	610	895	750	1035
Uzávěr 6/13	610	1295	750	1435
Uzávěr 6/17	610	1695	750	1835
Uzávěr 6/18	610	1795	750	1935

Tolerance stavebního otvoru + 3mm, hloubka stavebního otvoru je minimálně 240 mm + prostor pro vytrubkování a kabeláž

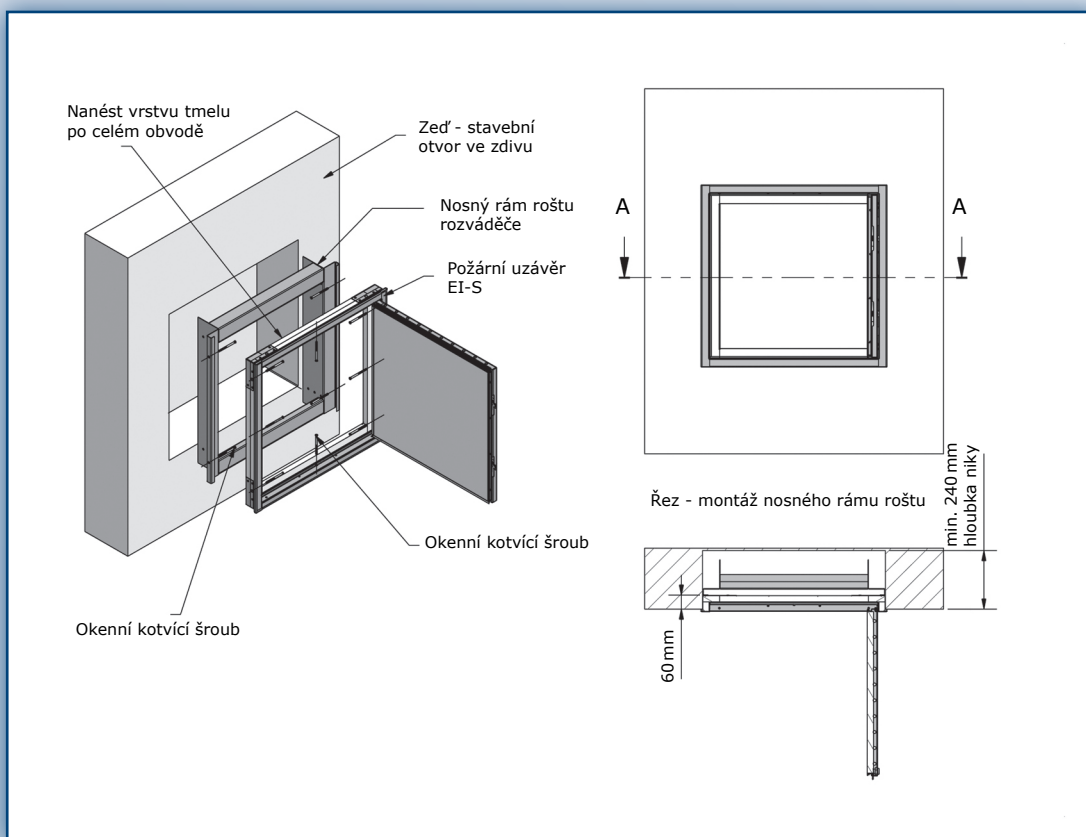
## Montáž výrobků s protipožární úpravou EI-S

Je potřeba věnovat zvláštní pozornost při samotné instalaci požárních uzávěrů (rozvodnic EI-S). Jenom v případě, že budou dodrženy všechny zásady montáže doporučené výrobcem, může požární uzávěr ELROZ jako kouřotěsné požární dveře splnit svoji funkci – to znamená zabránit šíření požáru, průniku kouře a zplodin hoření do okolního prostoru.

**Montáž smí provádět jenom pracovníci proškolení výrobcem. Oprávnění k montáži prokazuje proškolený pracovník osvědčením o absolvování školení montáže uzávěrů Elroz vystaveným na konkrétní osobu.**

**! Výrobky s protipožární úpravou EI-S není možné instalovat do sádkartonových příček, je nutné je zadržet do zdiva kvality minimálně plynosilikátových tvárnici!**

## Montáž rozváděče s protipožární úpravou EI-S do zdiva



- Připravit stavební otvor přesných rozměrů podle tabulky Sortiment požárních uzávěrů ELROZ
- Osadit nosný rám roštu rozváděče (tento je po osazení vzdálen 60 mm od povrchu zdiva, aby bylo možné dodržet správnou vzdálenost pro osazené přístroje od vnitřního prostoru dveří požárního uzávěru)
- Ukotvit nosný rám roštu okenními šrouby 7,5 x 72 do zdiva
- Provést montáž zapojeného přístrojového roštu
- Nanést vrstvu akrylátového tmelu PROMASEAL Mastic® v kartuši po celém vnějším obvodě požárního uzávěru (pro vyplnění vzniklé spáry mezi zdivem a uzávěrem EI-S)
- Osadit požární uzávěr (obvodový rámeček lícuje s povrchem zdiva) a ustavit za pomoci vodováhy
- Ukotvit požární uzávěr pomocí okenních šroubů 7,5 x 112

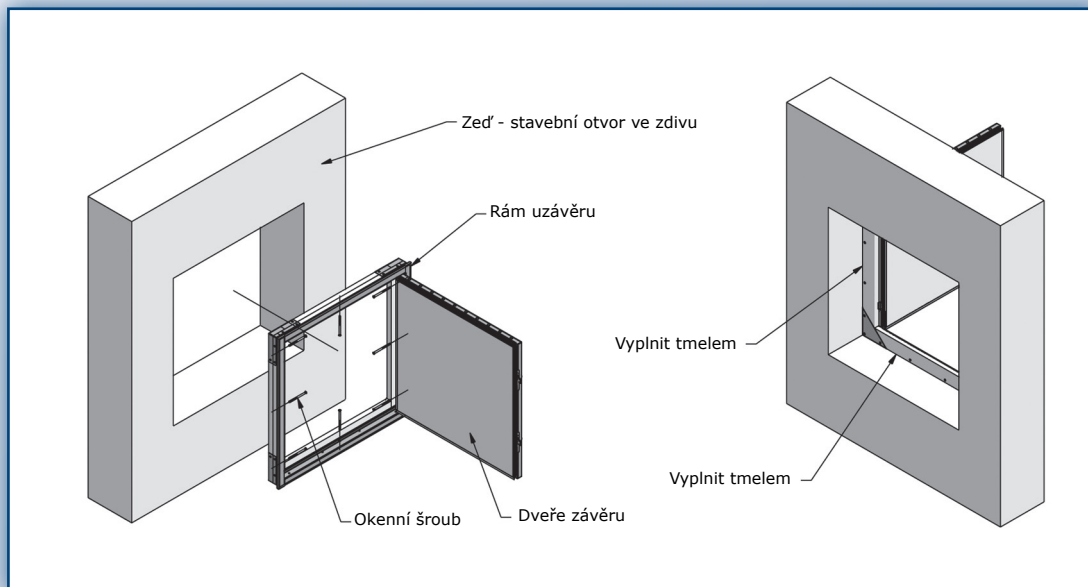
### **! Při montáži rozváděče EI-S nezapomeňte !**

Minimální hloubka otvoru ve zdi musí být 240 mm

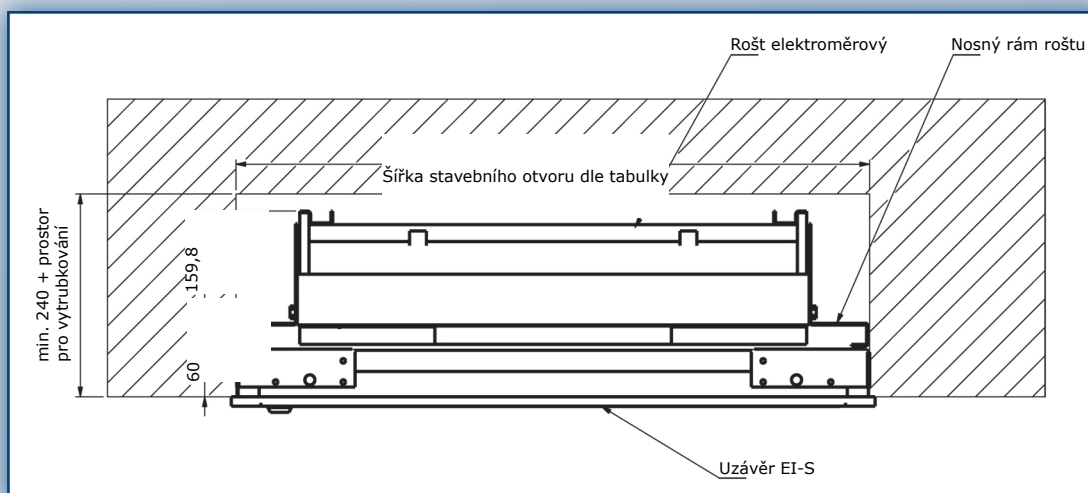
V případě potřeby dalšího prostoru pro vytrubkování nebo kabeláž je nutné hloubku otvoru o potřebný rozměr navýšit

Nosný rám roštu musí být usazen 60 mm od povrchu zdiva

## Montáž požárního uzávěru ELROZ do zdiva



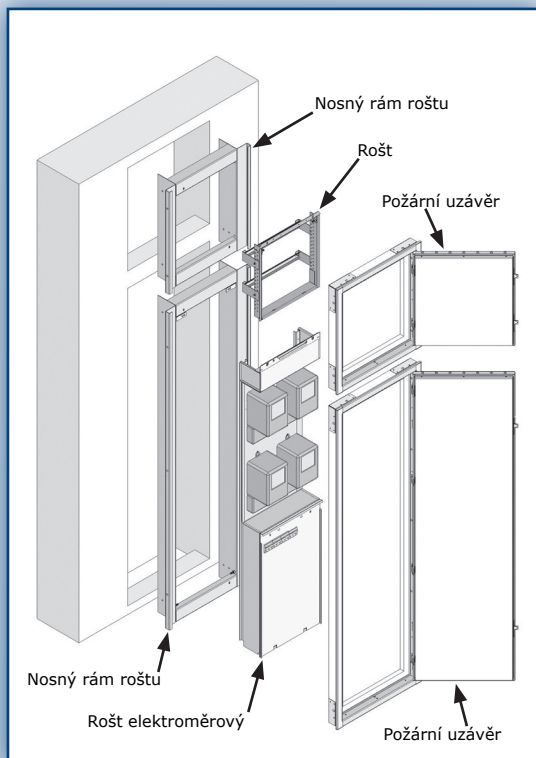
- Připravit stavební otvor přesných rozměrů podle tabulky Sortiment požárních uzávěrů ELROZ
- Osadit kompletní rám uzávěru (obvodový rámeček lícuje s povrchem zdiva) a ustavit za pomoci vodováhy
- Ukotvit rám uzávěru okenními šrouby 7,5 x 112
- Z vnitřní strany rámu mezi zdivem a deskami rámu provést vytmelení vzniklé spáry po celém obvodu akrylátovým tmelem PROMASEAL Mastic® v kartuši



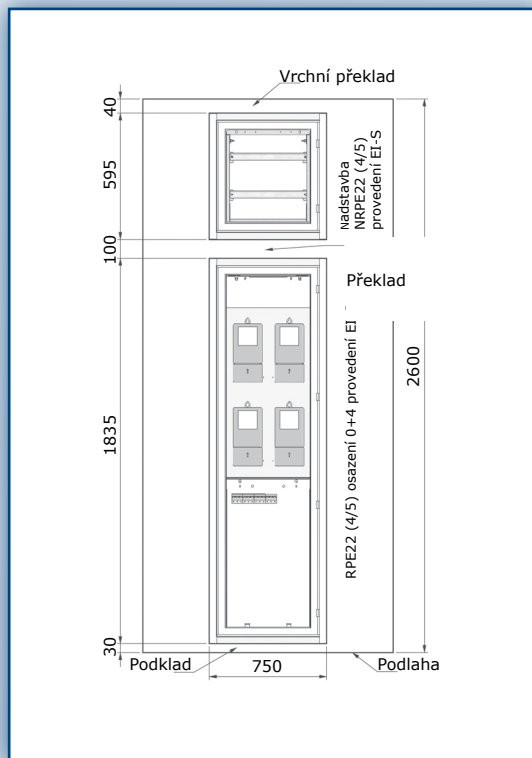
Řez nikou požárního uzávěru EI-S



**Montáž rozvodnic typu RPE s nadstavbou NRPE/EI-S do zdiva**



Sestava rozvodnice RPE + NRPE  
v protipožární úpravě EI-S



Zazdívání rozvodnice RPE + NRPE  
v protipožární úpravě EI-S

**! Při montáži nezapomeňte !**

Mezi spodní a vrchní skříň je umístěn překlad (přepážka) o minimální tloušťce 100mm  
Doporučujeme zachovat spodní podklad v minimální tloušťce 30mm a vrchní překlad 40mm

**Montáž rozvodnic typu NER / EI-S do zdiva**

**! Při montáži nezapomeňte !**

V případě umístění soustav rozváděčů vedle sebe, nebo pod sebe je nutné zachovat mezi jednotlivými rozváděči přepážku (překlad) o tloušťce 100mm

# ROZVODNICE PA

## Základní informace

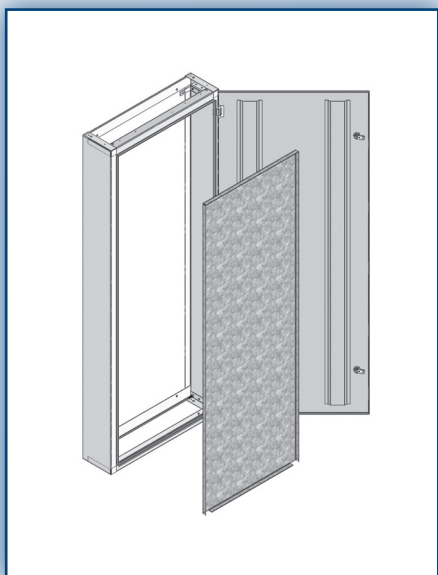
Jsou oceloplechové skříně určené pro jištění a ovládání elektrických obvodů v budovách

Rozvodnice typu PA dodáváme i v protipožární úpravě

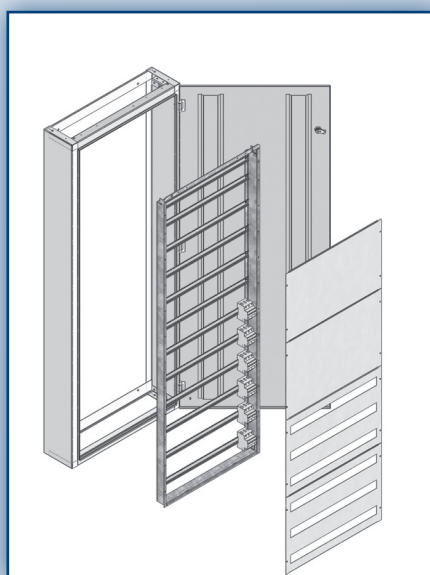
Je možné je instalovat na povrch, nebo pod omítku. V provedení s požární odolností EI-S je nutná instalace pod omítku.

**Podle vnitřního uspořádání skříně rozlišujeme dva typy rozvodnic PA:**

- Rozvodnice PA s výklopným roštem, DIN lištami a s krycím panelem
- Rozvodnice PA s montážním plechem



Rozvodnice PA s montážním plechem



Rozvodnice PA s výklopným roštem, DIN lištami a krycím panelem

## Sestava podle druhu protipožární úpravy

	Druh protipožární úpravy	Sestava výrobku				
		Oceloplechová skříň PA	Nosný rám roštu	Výklopný rošt + DIN + krycí panel nebo montážní panel	Dveře	Typ dveří
Rozvodnice PA	Bez protipožární úpravy	+	-	+	+	klasické
	EW	+	-	+	+	S úpravou EW
	EI-S	- *	+	+	+	Požární uzávěr ELROZ

\* Funkci skříně PA v protipožární úpravě EI-S plní zazděný požární uzávěr ELROZ s nosným rámem roštu

**Tabulka rozvodnic PA**

V tabulce je uveden kompletní sortiment rozvodnic PA hloubky skříně **200 mm**. Hloubku udává poslední číslo v názvu rozvodnice (PA 6/6/2, „2“ znamená hloubku skříně **200 mm**).

Parametry uvedené v tabulce platí také pro rozvodnice PA hloubky **300 mm**. Mění se jen poslední číslo v názvu rozvodnice (PA 6/6/3, „3“ znamená hloubku skříně **300 mm**).



<b>PA</b> <b>3/9/2</b> 5 x DIN lišta nebo 1 x montážní plech		<b>3/9</b> Požární uzávěr pro PA 3/9/2	
<ul style="list-style-type: none"> <li>• bez požární úpravy</li> <li>• s požární úpravou EW 30</li> <li>• nelze požární úpravu EW 60</li> </ul>		<ul style="list-style-type: none"> <li>• s požární úpravou EI-S 30</li> <li>• s požární úpravou EI-S 45</li> </ul>	
šířka rozvodnice 370 mm		šířka stavebního otvoru 440 mm	
výška rozvodnice 960 mm	<b>MAXIMÁLNĚ</b> 70 modulů		výška stavebního otvoru 1035 mm výška uzávěru (vnitřní rozměr) 895 mm Šířka uzávěru (vnitřní rozměr) 300 mm

<b>PA</b> <b>3/13/2</b> 7 x DIN lišta nebo 1 x montážní plech		<b>3/13</b> Požární uzávěr pro PA 3/13/2	
<ul style="list-style-type: none"> <li>• bez požární úpravy</li> <li>• s požární úpravou EW 30</li> <li>• nelze požární úpravu EW 60</li> </ul>		<ul style="list-style-type: none"> <li>• s požární úpravou EI-S 30</li> <li>• s požární úpravou EI-S 45</li> </ul>	
šířka rozvodnice 370 mm		šířka stavebního otvoru 440 mm	
výška rozvodnice 1360 mm	<b>MAXIMÁLNĚ</b> 98 modulů		výška stavebního otvoru 1435 mm výška uzávěru (vnitřní rozměr) 1295 mm Šířka uzávěru (vnitřní rozměr) 300 mm

<b>PA</b> <b>3/17/2</b> 10 x DIN lišta nebo 1 x montážní plech		<b>3/17</b> Požární uzávěr pro PA 3/17/2	
<ul style="list-style-type: none"> <li>• bez požární úpravy</li> <li>• s požární úpravou EW 30</li> <li>• nelze požární úpravu EW 60</li> </ul>		<ul style="list-style-type: none"> <li>• s požární úpravou EI-S 30</li> <li>• s požární úpravou EI-S 45</li> </ul>	
šířka rozvodnice 370 mm		šířka stavebního otvoru 440 mm	
výška rozvodnice 1760 mm	<b>MAXIMÁLNĚ</b> 140 modulů		výška stavebního otvoru 1835 mm výška uzávěru (vnitřní rozměr) 1695 mm Šířka uzávěru (vnitřní rozměr) 300 mm

<b>PA</b> <b>4/9/2</b> 5 x DIN lišta nebo 1 x montážní plech		<b>4/9</b> Požární uzávěr pro PA 4/9/2	
<ul style="list-style-type: none"> <li>• bez požární úpravy</li> <li>• s požární úpravou EW 30</li> <li>• nelze požární úpravu EW 60</li> </ul>		<ul style="list-style-type: none"> <li>• s požární úpravou EI-S 30</li> <li>• s požární úpravou EI-S 45</li> </ul>	
šířka rozvodnice 480 mm		šířka stavebního otvoru 550 mm	
výška rozvodnice 960 mm	<b>MAXIMÁLNĚ</b> 100 modulů		výška stavebního otvoru 1035 mm výška uzávěru (vnitřní rozměr) 895 mm Šířka uzávěru (vnitřní rozměr) 410 mm

<b>PA</b> <b>4/13/2</b> 7 x DIN lišta nebo 1 x montážní plech		<b>4/13</b> Požární uzávěr pro PA 4/13/2	
<ul style="list-style-type: none"> <li>• bez požární úpravy</li> <li>• s požární úpravou EW 30</li> <li>• nelze požární úpravu EW 60</li> </ul>		<ul style="list-style-type: none"> <li>• s požární úpravou EI-S 30</li> <li>• s požární úpravou EI-S 45</li> </ul>	
šířka rozvodnice 480 mm		šířka stavebního otvoru 550 mm	
výška rozvodnice 1360 mm	<b>MAXIMÁLNĚ</b> 140 modulů		výška stavebního otvoru 1435 mm výška uzávěru (vnitřní rozměr) 1295 mm Šířka uzávěru (vnitřní rozměr) 410 mm

<b>PA</b> <b>4/17/2</b> 10 x DIN lišta nebo 1 x montážní plech		<b>4/17</b> Požární uzávěr pro PA 4/17/2	
<ul style="list-style-type: none"> <li>• bez požární úpravy</li> <li>• s požární úpravou EW 30</li> <li>• nelze požární úpravu EW 60</li> </ul>		<ul style="list-style-type: none"> <li>• s požární úpravou EI-S 30</li> <li>• s požární úpravou EI-S 45</li> </ul>	
šířka rozvodnice 480 mm		šířka stavebního otvoru 550 mm	
výška rozvodnice 1760 mm	<b>MAXIMÁLNĚ</b> 200 modulů		výška stavebního otvoru 1835 mm výška uzávěru (vnitřní rozměr) 1695 mm Šířka uzávěru (vnitřní rozměr) 410 mm

<b>PA</b> <b>6/9/2</b> 5 x DIN lišta nebo 1 x montážní plech		<b>6/9</b> Požární uzávěr pro PA 6/9/2	
<ul style="list-style-type: none"> <li>• bez požární úpravy</li> <li>• s požární úpravou EW 30</li> <li>• nelze požární úpravu EW 60</li> </ul>		<ul style="list-style-type: none"> <li>• s požární úpravou EI-S 30</li> <li>• s požární úpravou EI-S 45</li> </ul>	
šířka rozvodnice 680 mm		šířka stavebního otvoru 750 mm	
výška rozvodnice 960 mm	<b>MAXIMÁLNĚ</b> 150 modulů		výška stavebního otvoru 1035 mm výška uzávěru (vnitřní rozměr) 895 mm Šířka uzávěru (vnitřní rozměr) 610 mm

<b>PA</b> <b>6/13/2</b> 7 x DIN lišta nebo 1 x montážní plech		<b>6/13</b> Požární uzávěr pro PA 6/13/2	
<ul style="list-style-type: none"> <li>• bez požární úpravy</li> <li>• s požární úpravou EW 30</li> <li>• nelze požární úpravu EW 60</li> </ul>		<ul style="list-style-type: none"> <li>• s požární úpravou EI-S 30</li> <li>• s požární úpravou EI-S 45</li> </ul>	
šířka rozvodnice 680 mm		šířka stavebního otvoru 750 mm	
výška rozvodnice 1360 mm	<b>MAXIMÁLNĚ</b> 210 modulů		výška stavebního otvoru 1435 mm výška uzávěru (vnitřní rozměr) 1295 mm Šířka uzávěru (vnitřní rozměr) 610 mm

<b>PA</b> <b>6/17/2</b> 10 x DIN lišta nebo 1 x montážní plech		<b>6/17</b> Požární uzávěr pro PA 6/17/2	
<ul style="list-style-type: none"> <li>• bez požární úpravy</li> <li>• s požární úpravou EW 30</li> <li>• nelze požární úpravu EW 60</li> </ul>		<ul style="list-style-type: none"> <li>• s požární úpravou EI-S 30</li> <li>• s požární úpravou EI-S 45</li> </ul>	
šířka rozvodnice 680 mm		šířka stavebního otvoru 750 mm	
výška rozvodnice 1760 mm	<b>MAXIMÁLNĚ</b> 300 modulů		výška stavebního otvoru 1835 mm výška uzávěru (vnitřní rozměr) 1695 mm Šířka uzávěru (vnitřní rozměr) 610 mm

<b>PA</b> <b>8/9/2</b> 5 x DIN lišta nebo 1 x montážní plech		X	
<ul style="list-style-type: none"> <li>• bez požární úpravy</li> <li>• nelze požární úpravu EW 30</li> <li>• nelze požární úpravu EW 60</li> </ul>		<ul style="list-style-type: none"> <li>• nelze požární úpravu EI-S 30 a EI-S 45</li> </ul>	
šířka rozvodnice 880 mm		X	
výška rozvodnice 960 mm	<b>MAXIMÁLNĚ</b> 210 modulů		X

<b>PA</b> <b>8/13/2</b> 7 x DIN lišta nebo 1 x montážní plech		X	
<ul style="list-style-type: none"> <li>• bez požární úpravy</li> <li>• nelze požární úpravu EW 30</li> <li>• nelze požární úpravu EW 60</li> </ul>		<ul style="list-style-type: none"> <li>• nelze požární úpravu EI-S 30 a EI-S 45</li> </ul>	
šířka rozvodnice 880 mm		X	
výška rozvodnice 1360 mm	<b>MAXIMÁLNĚ</b> 294 modulů		X

<b>PA</b> <b>8/17/2</b> 10 x DIN lišta nebo 1 x montážní plech		X	
<ul style="list-style-type: none"> <li>• bez požární úpravy</li> <li>• nelze požární úpravu EW 30</li> <li>• nelze požární úpravu EW 60</li> </ul>		<ul style="list-style-type: none"> <li>• nelze požární úpravu EI-S 30 a EI-S 45</li> </ul>	
šířka rozvodnice 880 mm		X	
výška rozvodnice 1760 mm	<b>MAXIMÁLNĚ</b> 420 modulů		X

# ROZVODNICE PA

## Rozměry

- Rozvodnice **bez požární odolnosti a s požární odolností EW 30 (60) DP1**  
Důležité pro montáž rozvodnic jsou samotné rozměry rozvodnice uvedené v tabulce. Rozvodnice jsou určeny buď na povrch, nebo k zaldění.  
Hloubka rozvodnic **PA a PA / EW 30 (60) DP1 je 200 mm, nebo 300 mm**
  - Rozvodnice **s požární odolností EI-S 30 (45) DP1**  
Důležité pro projektování a montáž jsou rozměry stavebního otvoru pro rozvodnici. Rozvodnice v provedení s požární odolností EI-S 30 (45) DP1 **musí být zalděné**. Proto jsou v tabulce uvedené rozměry stavebního otvoru (niky) a ne samotné rozvodnice.  
Hloubka stavebního otvoru pro rozvodnice **PA / EI-S 30 (45) DP1 je 240 mm, nebo 340 mm**
  - Hloubka samotného požárního uzávěru (funkci skříně PA v protipožární úpravě EI-S plní zalděný požární uzávěr) je pro všechny rozměry uzávěrů **68 mm**
- Pro skříně PA s montážním plechem platí:
- **u skříně hloubky 200 mm** je použitelná hloubka pro přístroje osazené na montážním plechu jenom **160 mm**
  - **u skříně hloubky 300 mm** je použitelná hloubka pro přístroje osazené na montážním plechu jenom **260 mm**

## Technické údaje

- Krytí rozvodnice: IP 43 / 20
- Použití do 250 A

## Údaje pro objednávku

- Typ rozvodnice
- Provedení rozvodnice (Rozvodnice PA s výklopným roštem, DIN lištami a krycím panelem, nebo PA s montážním plechem)
- Maximální hloubku potřebnou pro přístroje
- Požadavek na druh protipožární úpravy (EW 30, EI-S 30, EI-S 45)
- Průřez vstupního vedení
- Krytí rozvodnice, když jsou požadovány jiné parametry, než nabízíme ( náš standard je IP 43 / 20 )
- V případě rozvodnice s protipožární úpravou přesnou adresu místa instalace rozvodnice

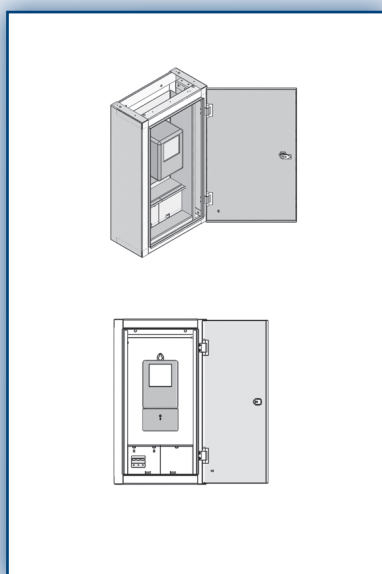


# ELEKTROMĚROVÉ ROZVODNICE RE

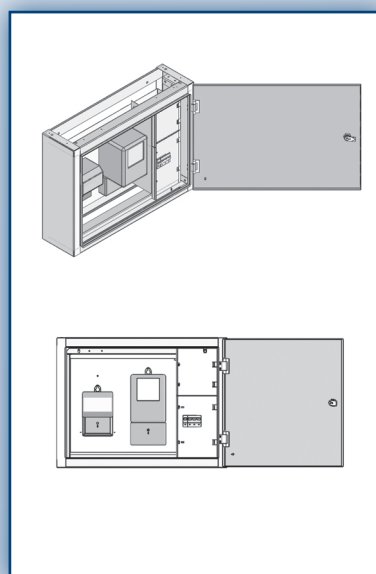
## Základní informace

Slouží k měření spotřeby elektrické energie v rodinných domech a v jiných stavbách menšího provedení. Elektroměrový rošt s jedním, nebo dvěma elektroměrovými místy je připraven pro osazení elektroměry (jednofázové, třífázové), nebo sazbovým spínačem HDO. Ve skříni jsou dále osazené svorky a jističí prvky.

**Rozvodnice typu RE dodáváme i v protipožární úpravě**

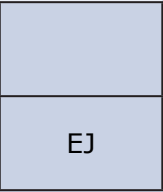
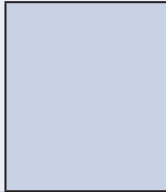
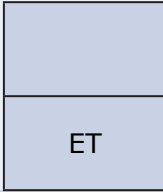
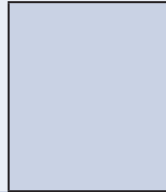
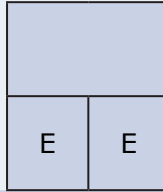
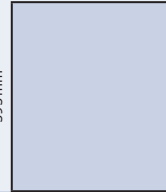
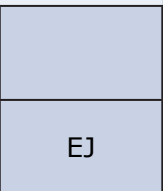
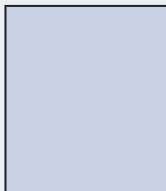

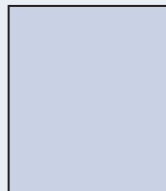
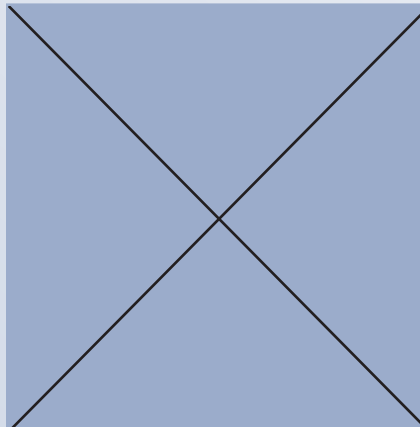


RE 1 (jedno elektroměrové místo – pro EJ)  
RE 2 (jedno elektroměrové místo – pro ET)



RE 21M (dvě elektroměrová místa)



<p><b>RE 1</b> <b>3/6/2</b> 1 x jednofázový elektroměr</p> <ul style="list-style-type: none"> <li>• bez požární úpravy</li> <li>• s požární úpravou EW 30</li> <li>• s požární úpravou EW 60</li> </ul> <p>šířka rozvodnice 370mm</p>  <p>výška rozvodnice 660mm</p>	<p><b>3/6</b> Požární uzávěr pro RE 1</p> <ul style="list-style-type: none"> <li>• s požární úpravou EI-S 30</li> <li>• s požární úpravou EI-S 45</li> </ul> <p>šířka stavebního otvoru 440mm</p>  <p>výška stavebního otvoru 735mm</p>	<p><b>RE 2</b> <b>3/6/2</b> 1 x třífázový elektroměr</p> <ul style="list-style-type: none"> <li>• bez požární úpravy</li> <li>• s požární úpravou EW 30</li> <li>• s požární úpravou EW 60</li> </ul> <p>šířka rozvodnice 370mm</p>  <p>výška rozvodnice 660mm</p>	<p><b>3/6</b> Požární uzávěr pro RE 2</p> <ul style="list-style-type: none"> <li>• s požární úpravou EI-S 30</li> <li>• s požární úpravou EI-S 45</li> </ul> <p>šířka stavebního otvoru 440mm</p>  <p>výška stavebního otvoru 735mm</p>	<p><b>RE 21 M</b> 2 x elektroměr</p> <ul style="list-style-type: none"> <li>• bez požární úpravy</li> <li>• s požární úpravou EW 30</li> <li>• s požární úpravou EW 60</li> </ul> <p>šířka rozvodnice 680mm</p>  <p>výška rozvodnice 520mm</p>	<p><b>6/5</b> Požární uzávěr pro RE 21 M</p> <ul style="list-style-type: none"> <li>• s požární úpravou EI-S 30</li> <li>• s požární úpravou EI-S 45</li> </ul> <p>šířka stavebního otvoru 750mm</p>  <p>výška stavebního otvoru 595mm</p>
<p><b>RE 1</b> <b>3/7/2</b> 1 x jednofázový elektroměr</p> <ul style="list-style-type: none"> <li>• bez požární úpravy</li> <li>• s požární úpravou EW 30</li> <li>• s požární úpravou EW 60</li> </ul> <p>šířka rozvodnice 370mm</p>  <p>výška rozvodnice 770mm</p>	<p><b>3/7</b> Požární uzávěr pro RE 1</p> <ul style="list-style-type: none"> <li>• s požární úpravou EI-S 30</li> <li>• s požární úpravou EI-S 45</li> </ul> <p>šířka stavebního otvoru 440mm</p>  <p>výška stavebního otvoru 845mm</p>	<p><b>RE 2</b> <b>3/7/2</b> 1 x jednofázový elektroměr</p> <ul style="list-style-type: none"> <li>• bez požární úpravy</li> <li>• s požární úpravou EW 30</li> <li>• s požární úpravou EW 60</li> </ul> <p>šířka rozvodnice 370mm</p>  <p>výška rozvodnice 770mm</p>	<p><b>3/7</b> Požární uzávěr pro RE 1</p> <ul style="list-style-type: none"> <li>• s požární úpravou EI-S 30</li> <li>• s požární úpravou EI-S 45</li> </ul> <p>šířka stavebního otvoru 440mm</p>  <p>výška stavebního otvoru 845mm</p>		

## Rozměry

- Rozvodnice **bez požární odolnosti a s požární odolností EW 30 (60) DP1**

Důležité pro projektování a montáž rozvodnic jsou samotné rozměry rozvodnice uvedené v tabulce. Rozvodnice jsou určeny buď na povrch, nebo k zaddění. Hloubka rozvodnic je **200 mm**.

- Rozvodnice **s požární odolností EI-S 30 (45) DP1**

Důležité pro projektování a montáž jsou rozměry stavebního otvoru pro rozvodnici. Rozvodnice v provedení s požární odolností EI-S 30 (45) DP1 **musí být zadděné**. Proto jsou v tabulce uvedené rozměry stavebního otvoru (niky) a ne samotné rozvodnice. Hloubka stavebního otvoru pro rozvodnice s požární odolností EI-S 30 (45) DP1 je **240 mm**.

# ELEKTROMĚROVÉ ROZVODNICE RE

## Přístrojová náplň

NÁZEV ROZVODNICE	UPŘESNĚNÍ NÁZVU ROZVODNICE DLE PŘÍSTROJOVÉ NÁPLNĚ	JISTIČE		MÍSTO PRO ELEKTROMĚR		MÍSTO PRO SAZBOVÝ SPÍNAČ	ORIENTAČNÍ HMOTNOST (kg)
		EJ (1f)	ET (3f)	EJ (1f) 25 A	ET (3f) 25 A		
RE 1 3/6/2	-	1	-	1	-	-	17
RE 1 3/7/2	-	1	-	1	-	-	17
RE 2 3/6/2	-	-	1	-	1	-	17
RE 2 3/7/2	-	-	1	-	1	-	17
RE 21 M	0+1/FMX	1	1	-	1	1	18
RE 21 M	1+1	1	1	1	1	-	18
RE 21 M	2+0	2	-	2	-	-	18
RE 21 M	0+2	-	2	-	2	-	18

## Montáž - bez protipožární úpravy a s protipožární úpravou EW 30 (60) DP1

Při montáži rozvodnic musí být dodrženy obecně platné předpisy pro montáž a instalaci elektrických zařízení:

- Rozvodnice se montují v takové výši, aby střed okénka elektroměru byl ve výšce 700 – 1 700 mm od podlahy
- Je nutné dodržet doporučené hloubky otvorů pro instalaci zazděných rozvodnic

### Instalace

- Navrtnat otvory ve zdivu podle montážních otvorů v zadní části skříně rozvodnice
- Rozvodnici umístit ke zdi souměrně s předvrtanými otvory ve zdi
- Do montážních otvorů zasunout ocelové kotvy a za pomoci nářadí je zašroubovat
- Provést montáž kabeláže a poté montáž samotných roštů do osazených skříní

## Montáž - s protipožární úpravou EI-S 30 (45) DP1

Platí obecně závazné předpisy pro montáž a instalaci elektrických zařízení.

Dále musí být dodrženy zásady montáže požárních uzávěrů (viz. katalog Protipožární úprava výrobků a požární uzávěry):

- Připravit stavební otvor přesných rozměrů
- Osadit nosný rám roštu rozvodnice (tento je po osazení vzdálen 60 mm od povrchu zdiva, aby bylo možné dodržet správnou vzdálenost pro osazené přístroje od vnitřního prostoru dveří požárního uzávěru)
- Ukotvit nosný rám roštu okenními šrouby 7,5 x 72 do zdiva
- Provést montáž samotného přístrojového roštu včetně zapojení
- Nanést vrstvu akrylátového tmelu PROMASEAL Mastic® v kartuši po celém vnějším obvodu požárního uzávěru (pro vyplnění vzniklé spáry mezi zdivem a uzávěrem EI-S)
- Osadit požární uzávěr (obvodový rámeček lícuje s povrchem zdiva) a ustavit za pomoci vodováhy
- Ukotvit požární uzávěr pomocí okenních šroubů 7,5 x 112

## Technické údaje

- Krytí rozvodnice: **IP 43 / 20**
- Jmenovité napětí: **AC 230/400 V**
- Jmenovitý proud: **10 - 100 A**
- Živé části mají plombovatelné kryty
- Způsob ochrany před nebezpečným dotykem: samočinným odpojením od zdroje (**ČSN 33 20 00 - 4 - 41**). Jiný způsob ochrany je nutné uvést v objednávce

**Údaje pro objednávku**

V objednávce je nutné uvést tyto údaje:

- Název rozvodnice
- Požadavek na druh protipožární úpravy (EW 30, EW 60, EI-S 30, EI-S 45)
- Energetickou společnost, která bude rozvodnici připojovat k síti
- Hodnoty jističů, jsou-li podle požadavku zákazníka jiné než námi standardně používané (standard – 25 A)
- Průřez vstupního vedení
- Krytí rozvodnice, jsou-li požadovány jiné parametry, než nabízíme (naš standard je IP 43 / 20)
- V případě, že požadujete specifický způsob ochrany před úrazem elektrickým proudem (standardně používaný dle **ČSN 33 20 00 - 4 - 41** je samočinným odpojením od zdroje), je nutné tento požadavek uvést v objednávce
- V případě rozvodnice s protipožární úpravou přesnou adresu místa instalace rozvodnice

**Označení počtu elektroměrů v rozvodnici RE 21 M**

Příklad: **RE 21 M - X + Y**

Elektroměry jednofázové ←

Elektroměry třífázové ←

**RE 21 M - 2 + 0**

Rozvodnice je možné osadit jednosazbovým i dvousazbovým elektroměrem

# ELEKTROMĚROVÉ ROZVODNICE PEJ

## Základní informace

Jsou to nástěnná elektrorozvodná jádra z ocelového plechu určena pro rekonstrukce panelových domů. Slouží k: měření spotřeby elektrické energie (jsou připravena pro osazení jednofázovými nebo třífázovými elektroměry) umístění instalačních krabic a přístrojů k ovládání společných prostor domů (vkládací konstrukce rozvodnice PEJ)

**! Rozvodnice typu PEJ není možné dodat v protipožární úpravě !**

**! V případě potřeby provést rekonstrukci starých již instalovaných rozvodnic PEJ doporučujeme použít rozvodnice RPE s příslušnou nadstavbou, případně BL (BP) RPE s příslušnou nadstavbou.** Rozvodnice typu RPE dodáváme i v provedení s protipožární úpravou!

**Jednodílná skříň rozvodnic PEJ má dvoje dveře** (opatřené zámky na trnový klíč):

**Pod spodními dveřmi se nachází:**

- stoupačí svorkovnice pro odbočení nepřerušovaného hlavního domovního stoupačího vedení do průřezu 95 mm<sup>2</sup> CuAl
- nosný panel (rošt) pro montáž elektroměrů
- jistící prvky pro elektroměry

**Pod horními dveřmi a krycím panelem se nachází:**

- řadové svorkovnice pro připojení elektroměrových obvodů
- instalační krabice pro odbočení sdělovacích zařízení
- může zde být také vkládací konstrukce pro společnou spotřebu domu, nebo pro ovládání ventilátorů, popř. vkládací konstrukce s volitelnou přístrojovou náplní

**Na příčce mezi horními a dolními dveřmi jsou osazeny:**

- zvonková tlačítka
- spínač schodišťového osvětlení

Odlišnosti od typového výrobku za příplatek.

**Na nosné konstrukce jader jsou osazeny následující prvky:**

- trubky
- krabice
- svorkovnice

**Na horním okraji nerozebíratelné konstrukce je:**

- posuvný kryt (k vyrovnání rozdílů světlých výšek podlaží, který po odmontování usnadňuje spojování trubek a protahování kabelů mezi podlažími)

Odlišnosti od typového výrobku za příplatek.

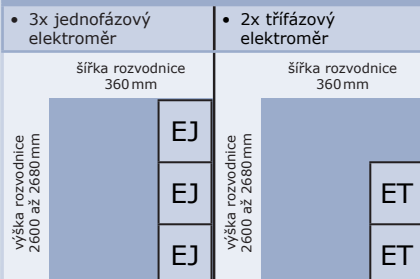
Rozvodnice jsou upraveny pro zaplombování dle požadavků jednotlivých energetických společností.

**Trubkování a náplň horní části skříně** realizujeme jako příslušenství podle objednávky zákazníka.

### PEJ 1 (PEJ 1T)

maximálně pro 3 elektroměry  
bez požární odolnosti

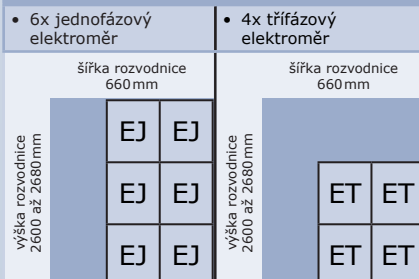
dvě z variant maximálního počtu elektroměrů



### PEJ 2 (PEJ 2T)

maximálně pro 6 elektroměrů  
bez požární odolnosti

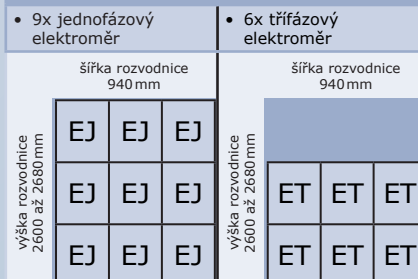
dvě z variant maximálního počtu elektroměrů

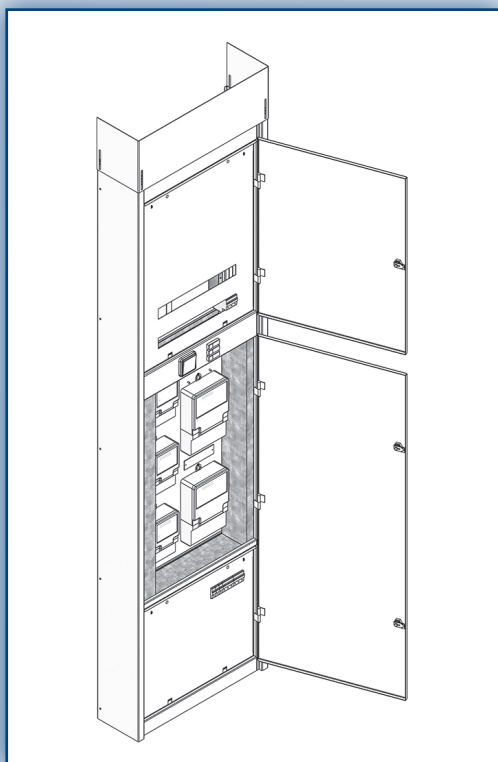


### PEJ 3 (PEJ 3T)

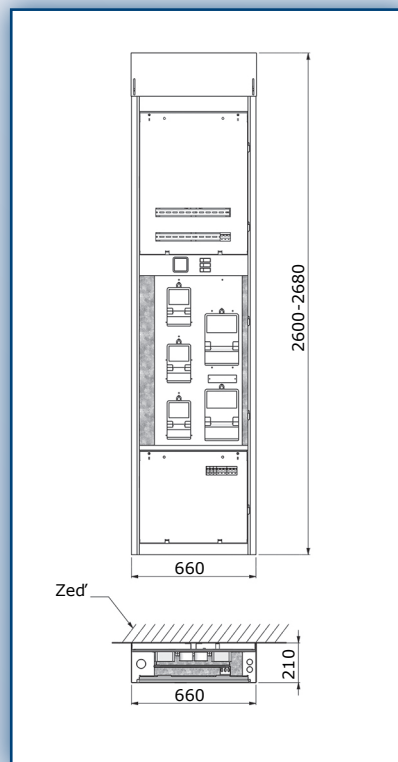
maximálně pro 9 elektroměrů  
bez požární odolnosti

dvě z variant maximálního počtu elektroměrů





Rozvodnice  
PEJ



Rozměry rozvodnice  
PEJ

## Rozměry

**Hloubka** všech rozvodnic typu PEJ je **210 mm**.

Rozvodnice **PEJ-T** jsou konstrukčně stejné jako rozvodnice **PEJ**, mají větší počet trubek a krabic

Místo jednoho elektroměru je možné namontovat sazbový spínač HDO. Každý elektroměr jednofázový nebo třífázový je možné nahradit elektroměrem dvousazbovým

# ELEKTROMĚROVÉ ROZVODNICE PEJ

## Trubkování a instalační krabice

Název	Trubka FML 20	Trubka FML 32	Trubka FML 40	Trubka FML 50	Krabice instalační KO 100	Krabice instalační KO 68
PEJ 1	-	2 x	-	1 x	2 x	-
PEJ 1 - T	5 x	3 x	1 x	1 x	2 x	3 x
PEJ 2	-	2 x	-	1 x	2 x	-
PEJ 2 - T	5 x	3 x	1 x	1 x	2 x	3 x
PEJ 3	-	4 x	-	2 x	4 x	-
PEJ 3 - T	8 x	3 x	3 x	2x	2 x	6 x

Druh vedení	PEJ 1 (PEJ 1 - T)		PEJ 2 (PEJ 2 -T)		PEJ 3 (PEJ 3 - T)	
	Velikost trubky	Typ krabice nebo svorkovnice	Velikost trubky	Typ krabice nebo svorkovnice	Velikost trubky	Typ krabice nebo svorkovnice
Hlavní domovní	48	-	48	-	2 x 48	-
Osvětlení schodiště	-	6 x svorka	-	6 x svorka	-	6 x svorka
Domácí telefon	29	KO 100	29	KO 100	2 x 29	KO 100
Státní telefon	29	KO 100	29	KO 100	2 x 29	KO 100
Nespecifikován	-	-	-	-	-	2 x KO 100

## Montáž

Při montáži rozvodnic musí být dodrženy obecně platné předpisy pro montáž a instalaci elektrických zařízení: Střed okénka spodního elektroměru musí být ve výšce minimálně 700mm od podlahy

## Technické údaje

- Krytí rozvodnice: **IP 40 / 20**
- Jmenovité napětí: **AC 230/400 V**
- Maximální proud odbočky elektroměru: **do 63 A**
- Jistič osazený před jednofázovým elektroměrem: hodnoty 25 A (standardní osazení, dle požadavku zákazníka je možné použít jistič do 63 A)
- Jistič osazený před třífázovým elektroměrem: hodnoty 25 A (standardní osazení, dle požadavku zákazníka je možné použít jistič do 63 A)
- Způsob ochrany před nebezpečným dotykem: samočinným odpojením od zdroje (**ČSN 33 20 00 – 4 – 41**). Jiný způsob ochrany je nutné uvést v objednávce

### Označení počtu elektroměrů v rozvodnici

Příklad: **PEJ 1 - X + Y**

Počet elektroměrů jednofázových ←

Počet elektroměrů třífázových ←

**PEJ 1 - 2 + 0**

Rozvodnice je možné osadit jednosazbovým i dvousazbovým elektroměrem



# ELEKTROMĚROVÉ ROZVODNICE NER

## Základní informace

Určené pro výstavbu a rekonstrukci obytných domů, připravené pro osazení jednofázovými a třífázovými elektroměry (maximálně 12 elektroměrů), určené k měření spotřeby elektrické energie.

### Základní skříň obsahuje:

- skříň
- dveře
- elektroměrový rošt
- nosníky svorkovnic
- krycí panely bez otvorů
- elektroměrové záslepky

### Rozvodnice typu NER dodáváme i v protipožární úpravě

#### Vyjímatelný elektroměrový rošt je osazen:

- místem pro montáž jednofázových nebo třífázových elektroměrů
- jisticími prvky elektroměrů
- stoupačí svorkovnicí
- výstupními svorkami

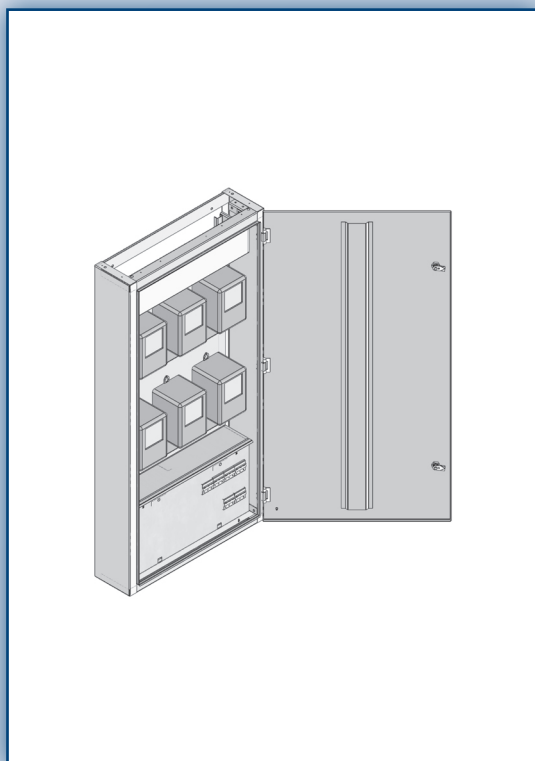
#### Ve spodní části roštu, pod odnímatelným plombovaným panelem se nachází:

- stoupačí svorkovnice na připojení nepřerušovaného hlavního domovního vedení do průřezu kabelu 4x95 mm<sup>2</sup> CuAl (je možné osadit i svorkovnicí pro větší průřez vstupního vedení)
- jističe před elektroměry

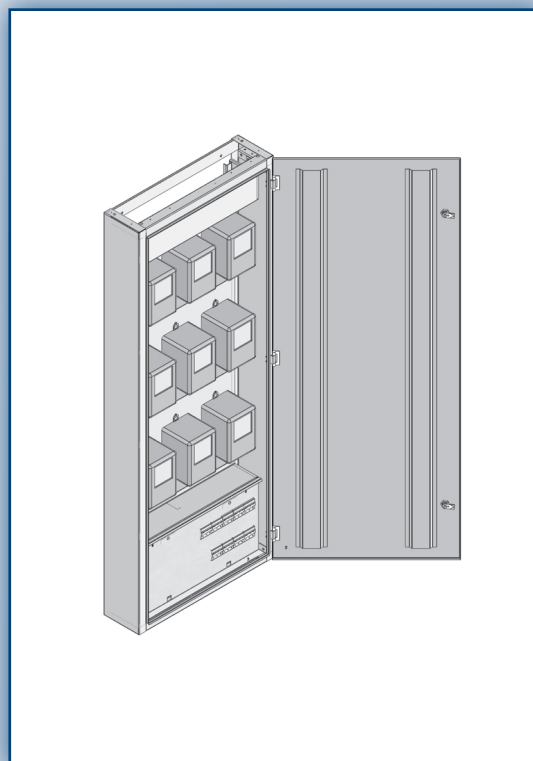
**Střední část roštu** slouží pro montáž elektroměrů (maximální počet elektroměrů – 12)

**V horní části roštu** je prostor pro výstupní svorky

Rozvodnice jsou upraveny pro zaplombování dle požadavků jednotlivých energetických společností.



Elektroměrová rozvodnice  
NER 313



Elektroměrová rozvodnice  
NER 317



**NER 109**  
pro 1 elektroměr

3/9  
Jmenovité rozměry  
Požární uzávěr

- bez požární úpravy
- s požární úpravou EW 30
- s požární úpravou EI-S 30
- s požární úpravou EI-S 45

šířka rozvodnice 370 mm

šířka stavebního otvoru 440 mm

výška rozvodnice 960 mm

výška stavebního otvoru 1035 mm

**NER 113**  
pro 2 elektroměry

3/13  
Jmenovité rozměry  
Požární uzávěr

- bez požární úpravy
- s požární úpravou EW 30
- s požární úpravou EI-S 30
- s požární úpravou EI-S 45

šířka rozvodnice 370 mm

šířka stavebního otvoru 440 mm

výška rozvodnice 1360 mm

výška stavebního otvoru 1435 mm

**NER 117**  
pro 3 elektroměry

3/17  
Jmenovité rozměry  
Požární uzávěr

- bez požární úpravy
- s požární úpravou EW 30
- s požární úpravou EI-S 30
- s požární úpravou EI-S 45

šířka rozvodnice 370 mm

šířka stavebního otvoru 440 mm

výška rozvodnice 1760 mm

výška stavebního otvoru 1835 mm

**NER 209**  
pro 2 elektroměry

4/9  
Jmenovité rozměry  
Požární uzávěr

- bez požární úpravy
- s požární úpravou EW 30
- s požární úpravou EI-S 30
- s požární úpravou EI-S 45

šířka rozvodnice 480 mm

šířka stavebního otvoru 550 mm

výška rozvodnice 960 mm

výška stavebního otvoru 1035 mm

**NER 213**  
pro 4 elektroměry

4/13  
Jmenovité rozměry  
Požární uzávěr

- bez požární úpravy
- s požární úpravou EW 30
- s požární úpravou EI-S 30
- s požární úpravou EI-S 45

šířka rozvodnice 480 mm

šířka stavebního otvoru 550 mm

výška rozvodnice 1360 mm

výška stavebního otvoru 1435 mm

**NER 217**  
pro 6 elektroměrů

4/17  
Jmenovité rozměry  
Požární uzávěr

- bez požární úpravy
- s požární úpravou EW 30
- s požární úpravou EI-S 30
- s požární úpravou EI-S 45

šířka rozvodnice 480 mm

šířka stavebního otvoru 550 mm

výška rozvodnice 1760 mm

výška stavebního otvoru 1835 mm

**NER 309**  
pro 3 elektroměry

6/9  
Jmenovité rozměry  
Požární uzávěr

- bez požární úpravy
- s požární úpravou EW 30
- s požární úpravou EI-S 30
- s požární úpravou EI-S 45

šířka rozvodnice 680 mm

šířka stavebního otvoru 750 mm

výška rozvodnice 960 mm

výška stavebního otvoru 1035 mm

**NER 313**  
pro 6 elektroměrů

6/13  
Jmenovité rozměry  
Požární uzávěr

- bez požární úpravy
- s požární úpravou EW 30
- s požární úpravou EI-S 30
- s požární úpravou EI-S 45

šířka rozvodnice 680 mm

šířka stavebního otvoru 750 mm

výška rozvodnice 1360 mm

výška stavebního otvoru 1435 mm

**NER 317**  
pro 9 elektroměrů

6/17  
Jmenovité rozměry  
Požární uzávěr

- bez požární úpravy
- s požární úpravou EW 30
- s požární úpravou EI-S 30
- s požární úpravou EI-S 45

šířka rozvodnice 680 mm

šířka stavebního otvoru 750 mm

výška rozvodnice 1760 mm

výška stavebního otvoru 1835 mm

**NER 409**  
pro 4 elektroměry

- bez požární úpravy
- nelze požární úpravu EI-S 30 a EI-S 45
- nelze požární úpravu EW 30

šířka rozvodnice 880 mm

šířka stavebního otvoru 750 mm

výška rozvodnice 960 mm

**NER 413**  
pro 8 elektroměrů

- bez požární úpravy
- nelze požární úpravu EI-S 30 a EI-S 45
- nelze požární úpravu EW 30

šířka rozvodnice 880 mm

šířka stavebního otvoru 750 mm

výška rozvodnice 1360 mm

**NER 417**  
pro 12 elektroměrů

- bez požární úpravy
- nelze požární úpravu EI-S 30 a EI-S 45
- nelze požární úpravu EW 30

šířka rozvodnice 880 mm

šířka stavebního otvoru 750 mm

výška rozvodnice 1760 mm

# ELEKTROMĚROVÉ ROZVODNICE NER

## Rozměry

### Rozvodnice **bez požární odolnosti a s požární odolností EW 30 DP1**

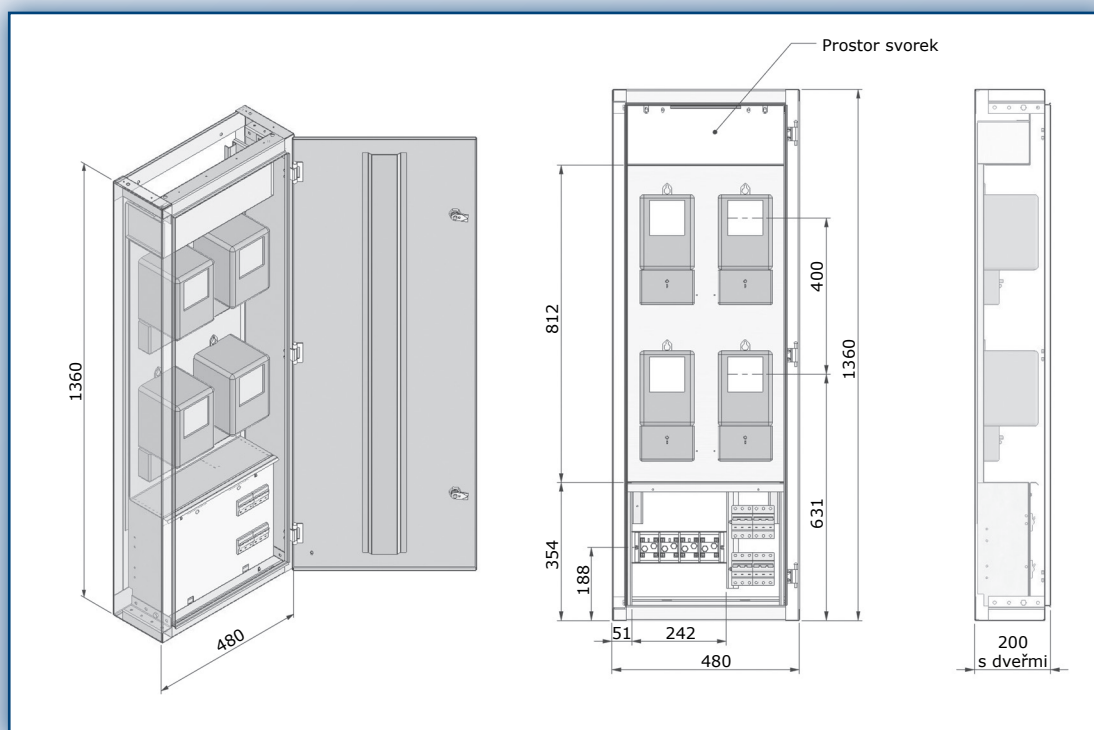
Důležité pro projektování a montáž rozvodnic jsou samotné rozměry rozvodnice uvedené v tabulce. Rozvodnice jsou určeny buď na povrch, nebo k zadržení.

Hloubka rozvodnic je **200 mm**, hloubka otvoru pro instalaci zadržené rozvodnice musí být **minimálně 230 mm**.

### Rozvodnice **s požární odolností EI-S 30 (45) DP1**

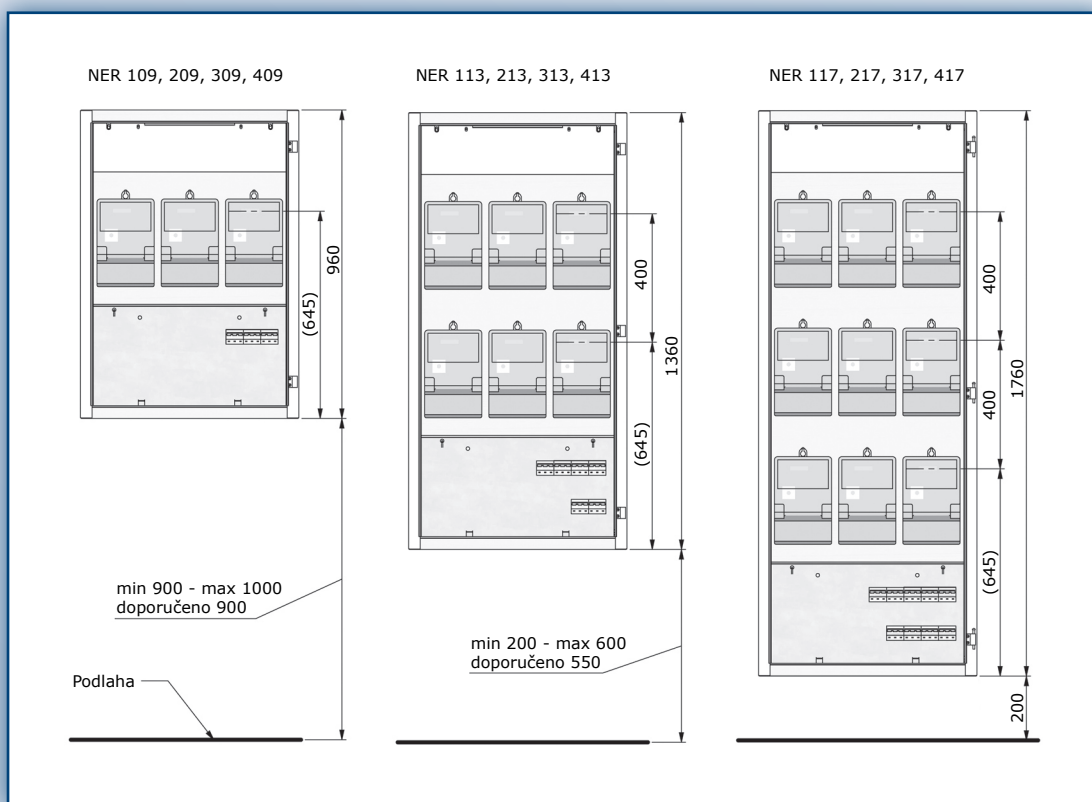
Důležité pro projektování a montáž jsou rozměry stavebního otvoru pro rozvodnici. Rozvodnice v provedení s požární odolností EI-S 30 (45) DP1 **musí být zadržené**. Proto jsou v tabulce uvedené rozměry stavebního otvoru (niky) a ne samotné rozvodnice.

Hloubka stavebního otvoru pro rozvodnice je **minimálně 240 mm**.



NER 213 - 0+4 (4x třífázový elektroměr)

**Montáž - doporučený návrh zazdívání rozvodnic NER**



Doporučený návrh zazdívání elektroměrových rozváděčů NER

Při zazdívání je nutné dodržet :

- pro elektroměry vedle sebe v jedné řadě musí být středy číselníků umístěny od podlahy v minimální výšce 1500 mm a maximální výšce 1700 mm
- pro elektroměry v poloze nad sebou musí být střed číselníku umístěn od podlahy v minimální výšce 700 mm a maximální výšce 1700 mm

Hloubka niky pro zazdíváním doporučena min. 200 mm + prostor pro kabeláž

# ELEKTROMĚROVÉ ROZVODNICE NER

## Montáž - bez protipožární úpravy a s protipožární úpravou EW 30 DP1

Při montáži rozvodnic musí být dodrženy obecně platné předpisy pro montáž a instalaci elektrických zařízení:

- Vzdálenost spodní hrany rozvodnic od podlahy musí být minimálně 200 mm, nebo:
- Střed okénka spodního elektroměru musí být ve výšce minimálně 700 mm od podlahy
- Hloubka otvoru pro instalaci zazděné rozvodnice musí být minimálně 230 mm

### Instalace

- Navrtat otvory ve zdivu podle montážních otvorů v zadní části skříňě rozvodnice
- Rozvodnici umístit ke zdi souměrně s předvrtanými otvory ve zdi
- Do montážních otvorů zasunout ocelové kotvy a za pomoci nářadí je zašroubovat
- Provést montáž kabeláže a poté montáž samotných roštů do osazených skříňí

## Montáž - s protipožární úpravou EI-S 30 (45) DP1

Platí závazně platné předpisy pro montáž a instalaci elektrických zařízení. Dále musí být dodrženy zásady montáže požárních uzávěrů (viz. katalog Protipožární úprava výrobků a požární uzávěry):

- Připravit stavební otvor přesných rozměrů
- Osadit nosný rám roštu rozvodnice (tento je po osazení vzdálen 60mm od povrchu zdiva, aby bylo možné dodržet správnou vzdálenost pro osazené přístroje od vnitřního prostoru dveří požárního uzávěru)
- Ukotvit nosný rám roštu okenními šrouby 7,5 x 72 do zdiva
- Provést montáž samotného přístrojového roštu včetně zapojení
- Nanést vrstvu akrylátového tmelu PROMASEAL Mastic® v kartuši po celém vnějším obvodu požárního uzávěru (pro vyplnění vzniklé spáry mezi zdivem a uzávěrem EI-S)
- Osadit požární uzávěr (obvodový rámeček lícuje s povrchem zdiva) a ustavit za pomoci vodováhy
- Ukotvit požární uzávěr pomocí okenních šroubů 7,5 x 112

**V případě umístění rozvodnic vedle sebe (nebo nad sebe) je nutné zachovat mezi jednotlivými rozvodnicemi přepážku (překlad) o tloušťce 100 mm.**

## Technické údaje

- Krytí rozvodnice: **IP 43 / 20**
- Jmenovité napětí: **AC 230/400 V**
- Jmenovitý proud: **do 160 A**
- Způsob ochrany před nebezpečným dotykem: samočinným odpojením od zdroje (**ČSN 33 20 00 – 4 – 41**). Jiný způsob ochrany je nutné uvést v objednávce

**Údaje pro objednávku**

V objednávce je nutné uvést tyto údaje:

- Název rozvodnice
- Počet elektroměrů jednofázových
- Počet elektroměrů třífázových
- Požadavek na druh protipožární úpravy (EW 30, EI-S 30, EI-S 45)
- Energetickou společnost, která bude rozvodnici připojovat k síti
- Hodnoty jističů, jsou-li podle požadavku zákazníka jiné než námi standardně používané (standard – 25 A)
- Průřez vstupního vedení
- Krytí rozvodnice, jsou-li požadovány jiné parametry, než nabízíme (náš standard je IP 43 / 20)
- V případě, že požadujete specifický způsob ochrany před úrazem elektrickým proudem (standardně používaný dle **ČSN 33 20 00 - 4 - 41** je samočinným odpojením od zdroje), je nutné tento požadavek uvést v objednávce
- V případě rozvodnice s protipožární úpravou přesnou adresu místa instalace rozvodnice

V případě objednání základní skříň je prázdná, nezapojená, je nutné doobjednat příslušný počet elektroměrových sad. Jedna elektroměrová sada (typ podle požadavku energetiky) obsahuje:

- 3x elektroměrová příchytka
- 3x šroub
- 3x matka
- 1x průchodka
- 2x nýt

**Označení počtu elektroměrů v rozvodnici**

Příklad: **NER 317 - X + Y**

Počet elektroměrů jednofázových ←

Počet elektroměrů třífázových ←

**NER 317 - 6 + 3**

Rozvodnice je možné osadit jednosazbovým i dvousazbovým elektroměrem

# ELEKTROMĚROVÉ ROZVODNICE *NER-NP* (nepřímé měření)

## Základní informace

Určené pro průmyslové objekty a výstavbu větších bytových domů. Připravené pro osazení elektroměrů a spínacích prvků nad 80 A s použitím měřících transformátorů proudu (MTP)

## Rozvodnice typu *NER - NP* dodáváme i v protipožární úpravě

### Vyjímatelný elektroměrový rošt je osazen:

- místem pro montáž elektroměrů, zkušební svorkovnice ZS1BK, a místem pro spínací prvky
- jisticími prvky – výkonovými jističi
- připojovacími nástavci (praporky)
- MTP
- výstupní svorkovnicí

### Ve spodní části roštu, pod odnímatelným plombovaným panelem se nachází:

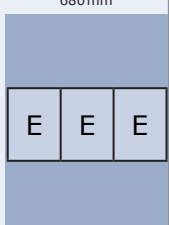

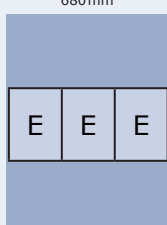

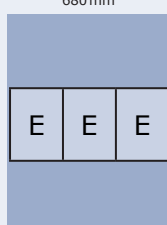

- výkonový jistič
- MTP
- odpínač
- připojovací svorky (přívodní)

**Střední část roštu** slouží pro osazení elektroměrů spínacích prvků a zkušební svorkovnice ZS1BK

**V horní části roštu** je prostor pro výstupní svorky

Rozvodnice jsou upraveny pro zaplombování dle požadavků jednotlivých rozvodných závodů.

Hloubka rozvodnic **200 mm, nebo 300 mm** (dle použitých kabelů a přístrojů)

<b>NER 309 - NP</b>	<b>6/9</b> Jmenovité rozměry Požární uzávěr	<b>NER 313 - NP</b>	<b>6/13</b> Jmenovité rozměry Požární uzávěr	<b>NER 317 - NP</b>	<b>6/17</b> Jmenovité rozměry Požární uzávěr
<ul style="list-style-type: none"><li>• bez požární úpravy</li><li>• s požární úpravou EW 30</li></ul>	<ul style="list-style-type: none"><li>• s požární úpravou EI-S 30</li><li>• s požární úpravou EI-S 45</li></ul>	<ul style="list-style-type: none"><li>• bez požární úpravy</li><li>• s požární úpravou EW 30</li></ul>	<ul style="list-style-type: none"><li>• s požární úpravou EI-S 30</li><li>• s požární úpravou EI-S 45</li></ul>	<ul style="list-style-type: none"><li>• bez požární úpravy</li><li>• s požární úpravou EW 30</li></ul>	<ul style="list-style-type: none"><li>• s požární úpravou EI-S 30</li><li>• s požární úpravou EI-S 45</li></ul>
šířka rozvodnice 680 mm	šířka stavebního otvoru 750 mm	šířka rozvodnice 680 mm	šířka stavebního otvoru 750 mm	šířka rozvodnice 680 mm	šířka stavebního otvoru 750 mm
výška rozvodnice 960 mm	výška stavebního otvoru 1035 mm	výška rozvodnice 1360 mm	výška stavebního otvoru 1435 mm	výška rozvodnice 1760 mm	výška stavebního otvoru 1835 mm
					



# ELEKTROMĚROVÉ ROZVODNICE RPE A BL (BP) RPE

## Základní informace

Elektroměrové rozvodnice **RPE s nadstavbou NRPE** jsou určeny zejména pro rekonstrukce panelových a jiných bytových domů, kde je potřeba nahradit již instalované elektroměrové rozvodnice typu PEJ, JOP při zachování stávajících rozvodů (např. kabelové televize, telefonu, sdělovací techniky)

Modifikace základní řady **BL RPE s nadstavbou BL NRPE** (s kabelovým žlabem umístěným v levé části skříně) je určena do omezených prostor s menší stavební hloubkou (200 mm). V případě, že je kabelový žlab umístěn vpravo, jedná se o **BP RPE s nadstavbou BP NRPE**.

### Rozvodnice typu RPE dodáváme i v protipožární úpravě

#### Základní skříň RPE (BL RPE, BP RPE) slouží k:

měření spotřeby elektrické energie

#### Vyjímatelný elektroměrový rošt s krycím panelem je určen k osazení:

- jednofázovými nebo třífázovými elektroměry (maximálně 6 elektroměrů)
- jisticími prvky elektroměrů
- stoupačí svorkovnicí
- výstupními svorkami

#### Základní skříň obsahuje:

- skříň
- dveře
- elektroměrový rošt
- nosníky svorkovnic
- krycí panely bez otvorů
- elektroměrové záslepky

#### Nadstavba NRPE (BL NRPE, BP NRPE) slouží k:

umístění instalačních krabic a přístrojů k ovládání společných prostor

#### Vyjímatelný rošt osazený dvěma DIN lištami pro montáž (vše zakryto krycím plechem bez otvorů):

- instalačních krabic KO 100, nebo KO 68
- přístrojů pro jistění a ovládání společných prostor

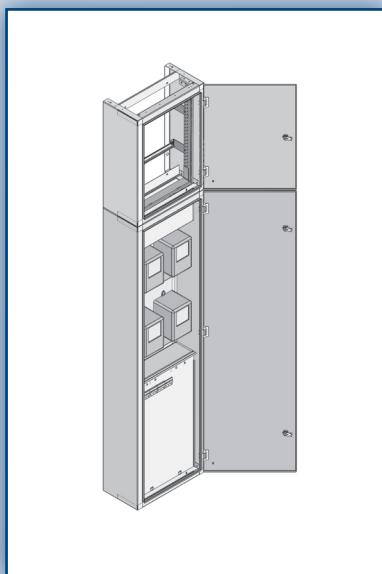
Lisování otvorů do krycích plechů za příplatek.

**V zadním prostoru skříně** je vymezen dostatečný prostor pro stoupačí vedení v trubkách PVC (pro maximální rozměr trubky 50 mm) a také pro původní rozvody.

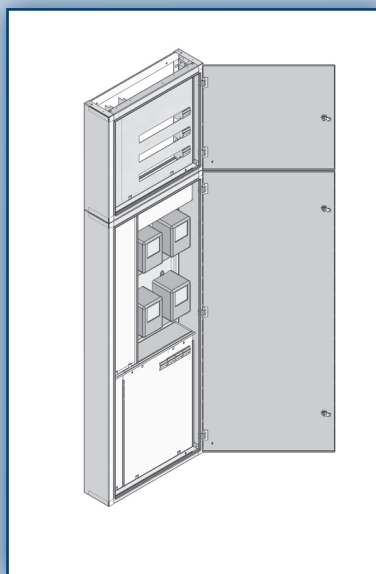
**Přívod** je připraven pro stoupačí vedení ve svorkovnici 95 mm<sup>2</sup> CuAl. Je možné osadit i svorkovnicí pro větší průměr vstupního vedení - za příplatek

**Vývod** je připraven ve svorkách do průřezu maximálně 16 mm<sup>2</sup>, svorka PEN je zdvojená s možností rozdělení soustavy. Rozvodnice jsou upraveny pro zaplombování dle požadavků jednotlivých energetických společností.

**Trubkování a náplň nadstavbové skříně NRPE (BP NRPE, BP NRPE)** realizujeme jako příslušenství podle objednávky zákazníka.



**RPE 22**  
hloubka rozvodnice **270 mm**



**BL RPE 22**

- do omezených prostor s menší stavební hloubkou (**200 mm**)
- také v provedení s kabelovým žlabem vpravo (**BP RPE 22**)



<p><b>RPE 21</b> pro 2 elektroměry</p> <p>3/17 požární uzávěr pro RPE 21 3/5 požární uzávěr pro NRPE 21</p> <ul style="list-style-type: none"> <li>• bez požární úpravy</li> <li>• s požární úpravou EW 30</li> </ul>		<p>šířka rozvodnice 370 mm</p> <p>šířka stavebního otvoru 440 mm</p>	
<p>výška sestavy 2420 mm</p> <p>výška RPE 21 1760 mm</p>	<p>výška NRPE 21 660 mm</p>	<p>výška zadržené sestavy 2600 mm</p> <p>výška stavebního otvoru 1835 mm</p>	<p>výška stavebního otvoru 595 mm</p>

<p><b>RPE 22</b> pro 4 elektroměry</p> <p>4/17 požární uzávěr pro RPE 22 4/5 požární uzávěr pro NRPE 22</p> <ul style="list-style-type: none"> <li>• bez požární úpravy</li> <li>• s požární úpravou EW 30</li> </ul>		<p>šířka rozvodnice 480 mm</p> <p>šířka stavebního otvoru 550 mm</p>	
<p>výška sestavy 2420 mm</p> <p>výška RPE 22 1760 mm</p>	<p>výška NRPE 22 660 mm</p>	<p>výška zadržené sestavy 2600 mm</p> <p>výška stavebního otvoru 1835 mm</p>	<p>výška stavebního otvoru 595 mm</p>

<p><b>RPE 23</b> pro 6 elektroměrů</p> <p>6/17 požární uzávěr pro RPE 23 6/5 požární uzávěr pro NRPE 23</p> <ul style="list-style-type: none"> <li>• bez požární úpravy</li> <li>• s požární úpravou EW 30</li> </ul>		<p>šířka rozvodnice 680 mm</p> <p>šířka stavebního otvoru 750 mm</p>	
<p>výška sestavy 2420 mm</p> <p>výška RPE 23 1760 mm</p>	<p>výška NRPE 23 660 mm</p>	<p>výška zadržené sestavy 2600 mm</p> <p>výška stavebního otvoru 1835 mm</p>	<p>výška stavebního otvoru 595 mm</p>

<p><b>BL RPE 21</b> pro 2 elektroměry</p> <p>4/17 požární uzávěr pro BL RPE 21 4/5 požární uzávěr pro BL NRPE 21</p> <ul style="list-style-type: none"> <li>• bez požární úpravy</li> <li>• s požární úpravou EW 30</li> </ul>		<p>šířka rozvodnice 480 mm</p> <p>šířka stavebního otvoru 550 mm</p>	
<p>výška sestavy 2420 mm</p> <p>výška BL RPE 21 1760 mm</p>	<p>výška BL NRPE 21 660 mm</p>	<p>výška zadržené sestavy 2600 mm</p> <p>výška stavebního otvoru 1835 mm</p>	<p>výška stavebního otvoru 595 mm</p>

<p><b>BL RPE 22</b> pro 4 elektroměry</p> <p>6/17 požární uzávěr pro BL RPE 22 6/5 požární uzávěr pro BL NRPE 22</p> <ul style="list-style-type: none"> <li>• bez požární úpravy</li> <li>• s požární úpravou EW 30</li> </ul>		<p>šířka rozvodnice 680 mm</p> <p>šířka stavebního otvoru 750 mm</p>	
<p>výška sestavy 2420 mm</p> <p>výška BL RPE 22 1760 mm</p>	<p>výška BL NRPE 22 660 mm</p>	<p>výška zadržené sestavy 2600 mm</p> <p>výška stavebního otvoru 1835 mm</p>	<p>výška stavebního otvoru 595 mm</p>

<p><b>BL RPE 23</b> pro 6 elektroměrů</p> <p><b>NELZE VYROBIT</b></p>		<p>šířka rozvodnice 680 mm</p> <p>šířka stavebního otvoru 750 mm</p>	

<p><b>BP RPE 21</b> pro 2 elektroměry</p> <p>4/17 požární uzávěr pro BP RPE 21 4/5 požární uzávěr pro BP NRPE 21</p> <ul style="list-style-type: none"> <li>• bez požární úpravy</li> <li>• s požární úpravou EW 30</li> </ul>		<p>šířka rozvodnice 480 mm</p> <p>šířka stavebního otvoru 550 mm</p>	
<p>výška sestavy 2420 mm</p> <p>výška BP RPE 21 1760 mm</p>	<p>výška BP NRPE 21 660 mm</p>	<p>výška zadržené sestavy 2600 mm</p> <p>výška stavebního otvoru 1835 mm</p>	<p>výška stavebního otvoru 595 mm</p>

<p><b>BP RPE 22</b> pro 4 elektroměry</p> <p>6/17 požární uzávěr pro BP RPE 22 6/5 požární uzávěr pro BP NRPE 22</p> <ul style="list-style-type: none"> <li>• bez požární úpravy</li> <li>• s požární úpravou EW 30</li> </ul>		<p>šířka rozvodnice 680 mm</p> <p>šířka stavebního otvoru 750 mm</p>	
<p>výška sestavy 2420 mm</p> <p>výška BP RPE 22 1760 mm</p>	<p>výška BP NRPE 22 660 mm</p>	<p>výška zadržené sestavy 2600 mm</p> <p>výška stavebního otvoru 1835 mm</p>	<p>výška stavebního otvoru 595 mm</p>

<p><b>BP RPE 23</b> pro 6 elektroměrů</p> <p><b>NELZE VYROBIT</b></p>		<p>šířka rozvodnice 680 mm</p> <p>šířka stavebního otvoru 750 mm</p>	

# ELEKTROMĚROVÉ ROZVODNICE RPE A BL (BP) RPE

## Rozměry

### Rozvodnice bez požární odolnosti a s požární odolností EW 30 DP1

Důležité pro projektování a montáž rozvodnic jsou samotné rozměry rozvodnice uvedené v tabulce. Rozvodnice jsou určeny buď na povrch, nebo k zazdění.

**Hloubka rozvodnic RPE a RPE / EW 30 DP1** - 270 mm

**Hloubka rozvodnice BL RPE 22 (také BP RPE 22)** - 200 mm

### Rozvodnice s požární odolností EI-S 30 (45) DP1

Důležité pro projektování a montáž jsou rozměry stavebního otvoru pro rozvodnici. Rozvodnice v provedení s požární odolností EI-S 30 (45) DP1 **musí být zazděné**. Proto jsou v tabulce uvedené rozměry stavebního otvoru (niky) a ne samotné rozvodnice.

**Hloubka stavebního otvoru** pro rozvodnice s požární odolností EI-S 30 (45) DP1 je:

**RPE** - minimálně 240 mm + další prostor pro vytrubkování a kabeláž

**BL (BP RPE)** - 230 mm

## Rozvodnice s bočním kabelovým žlabem BL (BP) RPE

### Modifikace rozvodnic RPE určená pro stísněné prostory.

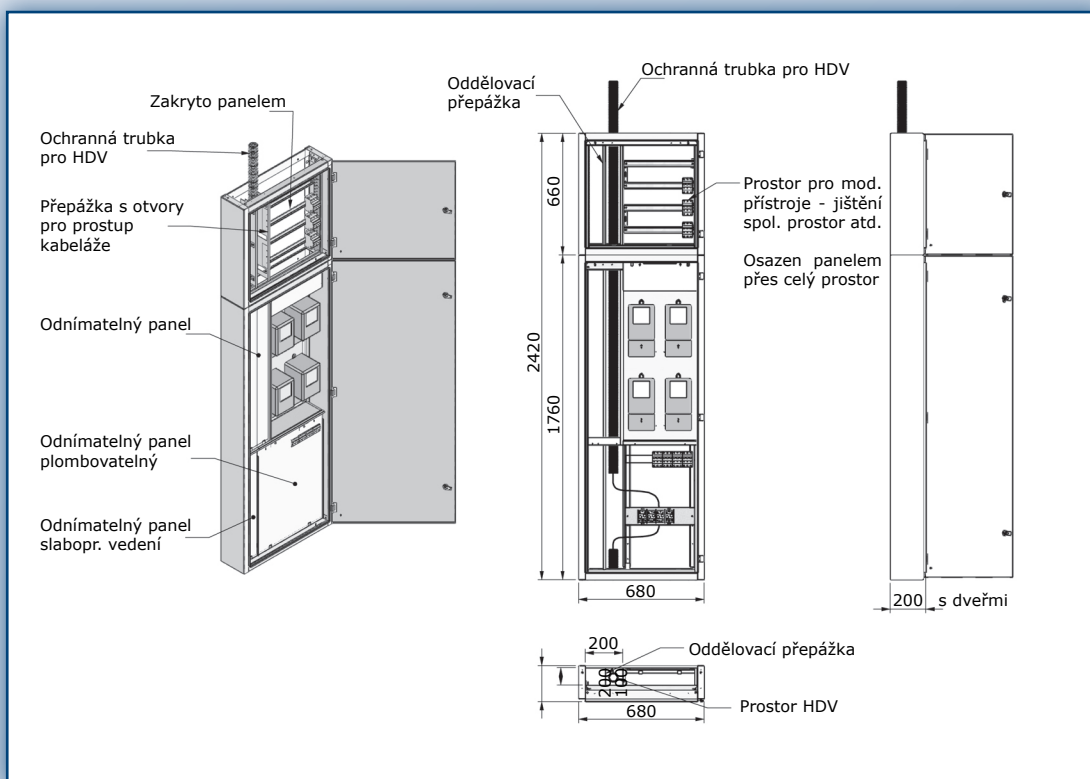
Hloubka skříně v provedení bez požární odolnosti a s požární odolností EW 30 je **200 mm**.

Hloubka skříně v provedení s požární odolností EI-S 30(45) je **230 mm**.

V provedení s kabelovým žlabem vlevo: **BL RPE 22**

V provedení s kabelovým žlabem vpravo: **BP RPE 22**

Kabelový žlab o rozměrech 200 x 100 mm je rozdělen oddělovací přepážkou na dva úseky pro samostatné vedení silnoproudu a slaboproudu



Provedení BL RPE 22 - levý kabelový žlab

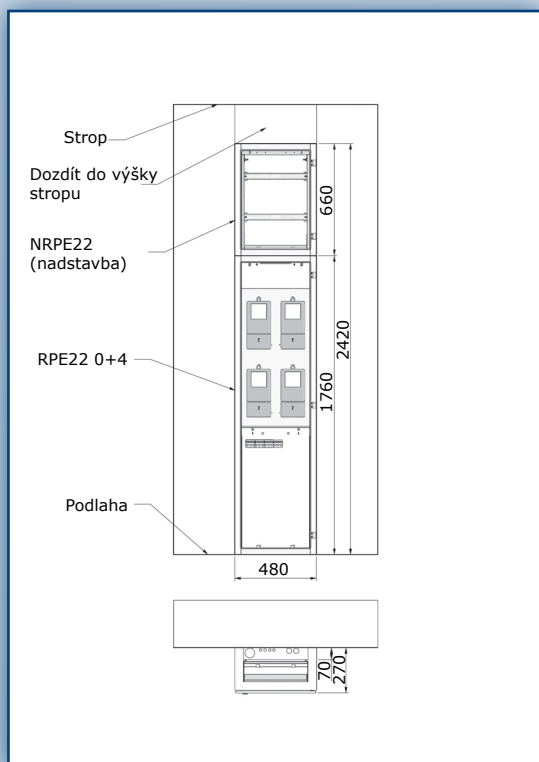
## Montáž - bez protipožární úpravy a s protipožární úpravou EW 30 DP1

Při montáži rozvodnic musí být dodrženy obecně platné předpisy pro montáž a instalaci elektrických zařízení:

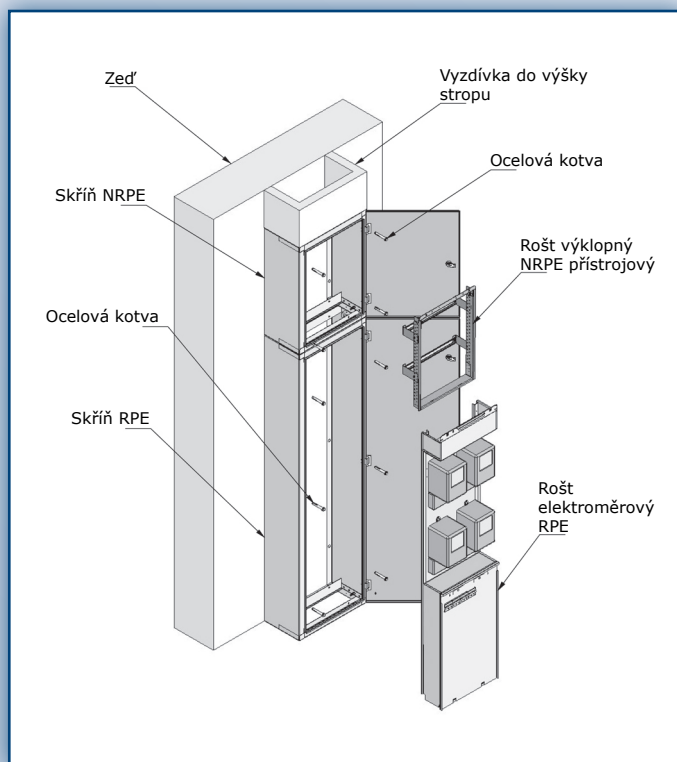
- Střed okénka spodního elektroměru musí být ve výšce minimálně 700 mm od podlahy
- Je nutné dodržet doporučené hloubky otvorů pro instalaci zazděných rozvodnic

### Instalace

- Před samotnou montáží provést spojení spodní skříně a nadstavby pomocí šroubů M8
- Navrtat otvory ve zdivu podle montážních otvorů v zadní části skříně rozvodnice
- Rozvodnici umístit ke zdi souměrně s předvrtanými otvory ve zdi
- Do montážních otvorů zasunout ocelové kotvy a za pomoci náradí je zašroubovat
- Vzniklou mezeru mezi stropem a vrchní částí skříně je nutné dozdít (je možné použít pórobetonových tvárnic)
- Provést montáž kabeláže a poté montáž samotných roštů do osazených skříní



Zazdívání rozvodnice RPE 22  
bez požární odolnosti  
a s požární odolností EW 30



Sestava rozvodnice RPE 22  
bez požární odolnosti  
a s požární odolností EW 30

# ELEKTROMĚROVÉ ROZVODNICE RPE A BL (BP) RPE

## Montáž - s protipožární úpravou EI-S 30 (45) DP1

Platí obecně závazné předpisy pro montáž a instalaci elektrických zařízení.

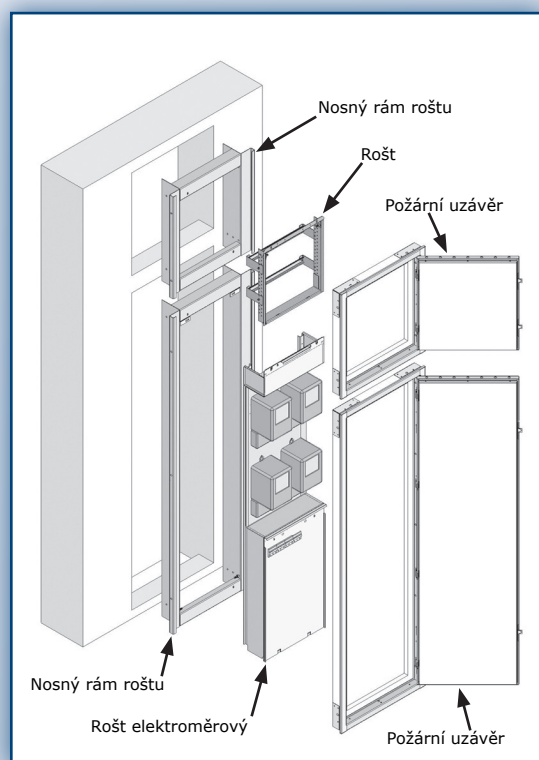
**Dále musí být dodrženy zásady montáže požárních uzávěrů (viz. katalog Protipožární úprava výrobků a požární uzávěry):**

- Připravit stavební otvor přesných rozměrů
- Osadit nosný rám roštu rozvodnice (tento je po osazení vzdálen 60mm od povrchu zdiva, aby bylo možné dodržet správnou vzdálenost pro osazené přístroje od vnitřního prostoru dveří požárního uzávěru)
- Ukotvit nosný rám roštu okenními šrouby 7,5 x 72 do zdiva
- Provést montáž samotného přístrojového roštu včetně zapojení
- Nanést vrstvu akrylátového tmelu PROMASEAL Mastic® v kartuši po celém vnějším obvodu požárního uzávěru (pro vyplnění vzniklé spáry mezi zdívkou a uzávěrem EI-S)
- Osadit požární uzávěr (obvodový rámeček lícuje s povrchem zdiva) a ustavit za pomoci vodováhy
- Ukotvit požární uzávěr pomocí okenních šroubů 7,5 x 112

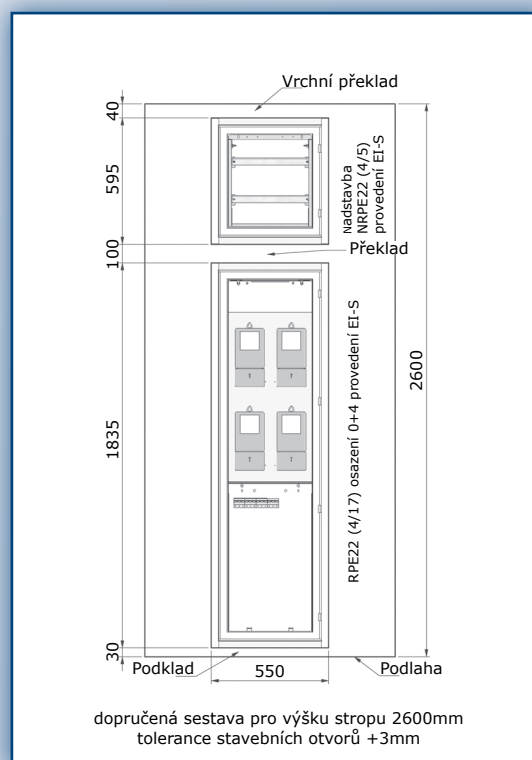
**Po usazení spodní skříň (RPE, BL RPE, BP RPE) se vyzdí (jestli není stavebně připraven) překlad tloušťky minimálně 100mm**

- Stejným způsobem se osadí i vrchní skříň (NRPE, BL NRPE, BP NRPE).
- Případnou vzniklou mezeru mezi stropem a nadstavbou je nutné dozdíť (možno použít pórobetonové tvárnice).

**Pro montáž rozvodnic s nadstavbou v protipožární úpravě EI-S platí, že se jedná o osazení dvou rozvodnic nad sebou. Je nutné dodržet požadavek překladu o tloušťce minimálně 100mm mezi spodní a vrchní skříni.**



Sestava rozvodnice RPE + NRPE  
v protipožární úpravě EI-S 30 (45)



Zazdívání rozvodnice RPE + NRPE  
v protipožární úpravě EI-S 30 (45)

## Technické údaje

- Krytí rozvodnice: **IP 43 / 20**
- Jmenovité napětí: **AC 230/400 V**
- Jmenovitý proud: **do 160 A**
- Způsob ochrany před nebezpečným dotykem: samočinným odpojením od zdroje (**ČSN 33 20 00 - 4 - 41**). Jiný způsob ochrany je nutné uvést v objednávce.

## Údaje pro objednávku

V objednávce je nutné uvést tyto údaje :

- Název rozvodnice
- Počet elektroměrů jednofázových
- Počet elektroměrů třífázových
- Požadavek na druh protipožární úpravy (EW 30, EI-S 30, EI-S 45)
- Energetickou společnost, která bude rozvodnici připojovat k síti
- Hodnoty jističů, jsou-li podle požadavku zákazníka jiné než námi standardně používané (standard – 25 A)
- Průřez vstupního vedení
- Krytí rozvodnice, jsou-li požadovány jiné parametry, než nabízíme (náš standard je IP 43 / 20)
- V případě, že požadujete specifický způsob ochrany před úrazem elektrickým proudem
- (standardně používaný dle **ČSN 33 20 00 - 4 - 41** je samočinným odpojením od zdroje), je nutné tento požadavek uvést v objednávce
- U nadstavby NRPE specifikaci náplně
- V případě rozvodnice s protipožární úpravou přesnou adresu místa instalace rozvodnice

V případě objednání základní skříň je prázdná, nezapojená, je nutné doobjednat příslušný počet elektroměrových sad. Jedna elektroměrová sada (typ podle požadavku energetiky) obsahuje:

- 3x elektroměrová příchytka
- 3x šroub
- 3x matka
- 1x průchodka
- 2x nýt

### Označení počtu elektroměrů v rozvodnici

Příklad: **RPE 23 - X + Y**

Počet elektroměrů jednofázových ←

Počet elektroměrů třífázových ←

**RPE 23 - 2 + 3**

Rozvodnice je možné osadit jednosazbovým i dvousazbovým elektroměrem

# STAVENIŠTNÍ ROZVÁDĚČE SR, SRE

## Základní informace

Staveništní rozváděče na podstavci jsou určeny pro provoz ve venkovním prostředí. Používají se:

- pro hlavní nebo podružné měření spotřeby elektrické energie
- pro připojení mobilních zařízení
- pro připojení pohyblivých a přenosných elektrických spotřebičů

Staveništní rozváděč je jednodílná oceloplechová skříň. Dveře jsou upravené pro možnost uzamčení visacím zámkem. V případě nebezpečí je možné rozváděč vypnout pomocí tlačítka umístěného na zadní stěně skříň. Rozváděče mají dvě sklopné úchytky pro běžnou manipulaci a dvě závěsná oka pro přepravu jeřábem.

Na spodní straně je umístěna vývodka pro přívodní kabel. Přívod do rozváděčů je zajištěn kabelem o maximálním průřezu 4 x 25 mm<sup>2</sup>. Propojení uvnitř rozváděčů je provedeno měděnými vodiči.

Jedná se o mobilní zařízení, kde je bezpředmětné řešit otázku požární bezpečnosti

Nabízíme 2 typy:

- **Staveništní rozváděč SR** (bez elektroměru)
- **Staveništní rozváděč elektroměrový SRE** (s elektroměrem), tyto jsou vybaveny elektroměrovým místem pro přímé měření do 80 A.



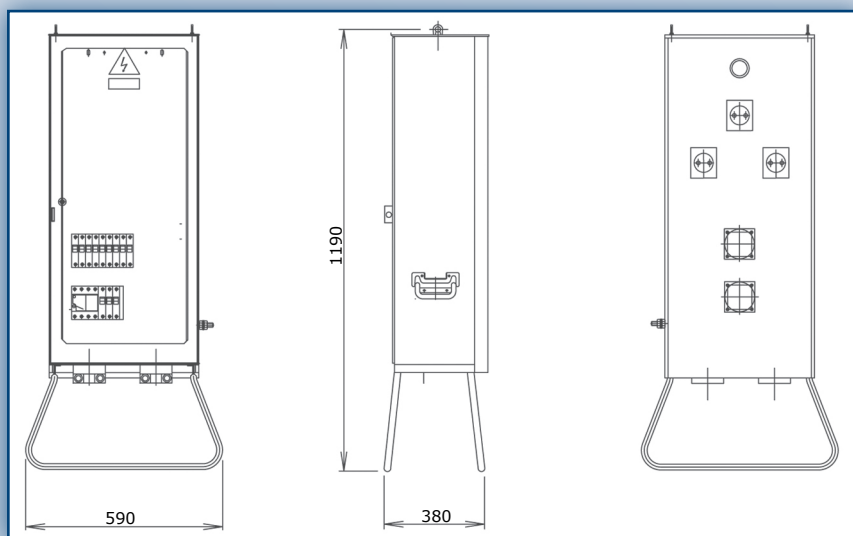
**Sortiment stavebních rozváděčů SR (bez elektroměru)**

Název	Vstupní		Zásuvky 230 V		Zásuvky 3 x 400 V		Hmotnost orientační (kg)
	Jistič	Vývodka	16 A	16 A	32 A	63 A	
SR 1	63 A	P29	3	2	2	-	48
SR 2	80 A	P36	3	2	1	1	48
SR 3	100 A	P36	3	2	2	1	48
SR 0	25 - 63 A	P29	3	2	-	-	25

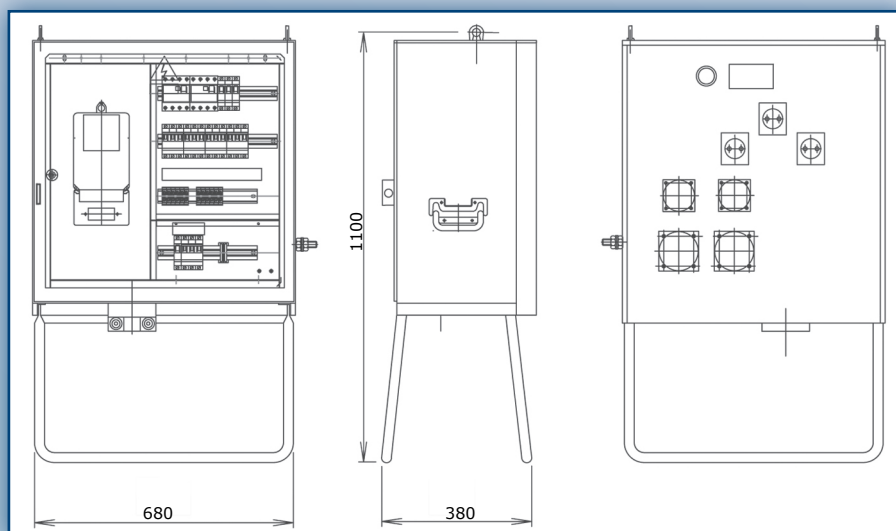
**Sortiment stavebních rozváděčů SRE (s elektroměrem)**

Název	Vstupní		Zásuvky 230 V		Zásuvky 3 x 400 V		Hmotnost orientační (kg)
	Jistič	Vývodka	16 A	16 A	32 A	63 A	
SRE 1	63 A	P29	-	-	-	1	48
SRE 2	63 A	P29	3	2	1	-	48
SRE 3	63 A	P36	3	2	2	-	48
SRE 0	25 - 63 A	P29	-	-	-	-	25

Náplň rozváděčů lze po dohodě s výrobcem měnit.



SR 0



SRE 3

# STAVENIŠTNÍ ROZVÁDĚČE SR, SRE

Staveništní rozváděče SR	Staveništní rozváděče elektroměrové SRE	Vnější rozměry rozváděče (mm)		
		Šířka	Výška	Hloubka
SR 1	SRE 1	680	1100	380
SR 2	SRE 2	680	1100	380
SR 3	SRE 3	680	1100	380
SR 0	SRE 0	590	1190	380

## Technické údaje

- Krytí staveništních rozváděčů: **IP 44 / 21**
- Jmenovitý proud: **do 100 A**

## Údaje pro objednávku

- Název staveništního rozváděče
- Specifické požadavky na náplň





# ROZVODNICE PRO SDĚLOVACÍ ZAŘÍZENÍ STA-R, TAP, TAZ-P

## Základní informace

Tyto oceloplechové rozvodnice v nástěnném provedení (na povrch) jsou určeny k upevnění vlastního zařízení společné televizní antény

Rozvodnice **STA-R** slouží k osazení slaboproudých komponentů

Rozvodnice **TAP** a **TAZ-P** slouží k osazení společné televizní antény

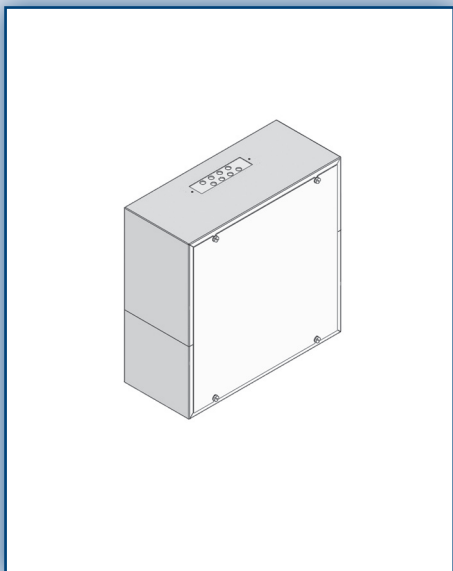
**!Rozvodnice STA-R, TAP, TAZ-P není možné dodat v protipožární úpravě!**

Rozvodnice **STA-R** je oceloplechová skříň s krycím plechem.

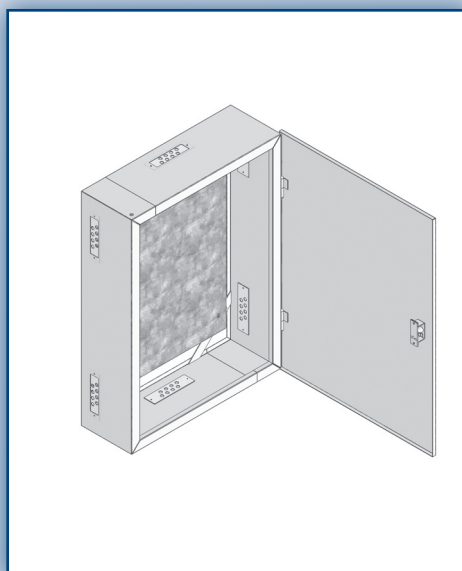
Je dodávána s otvory v horní a dolní stěně pro umístění sousedících kabelů vedoucích od rozvodnice TAZ-P a účastnických rozvodů. Skříňka je uzavřena krycím plechem uchyceným čtyřmi šrouby.

Rozvodnice **TAP** a **TAZ-P** jsou oceloplechové skříně s jednokřídlými pravými dveřmi.

Liší se velikostí. Jsou osazeny dvěma „C“ lištami a montážním plechem



Rozvodnice STA-R



Rozvodnice TAP a TAZ-P

### Rozměry rozvodnic

Název rozvodnice	Vnější rozměry (mm)			Hmotnost (kg)
	Šířka	Výška	Hloubka	
STA-R	360	360	150	6
TAP	416	505	190	10
TAZ-P	575	765	190	12

Rozvodnice dodáváme jenom v provedení na povrch a bez požární odolnosti.

### Montáž

- Rozvodnice STA-R , TAP, TAZ-P se musí umístit do suché a čisté místnosti, to znamená do stavebně dohotovené místnosti
- Montáž zajišťují kvalifikované společnosti, které provádí instalaci společných televizních antén

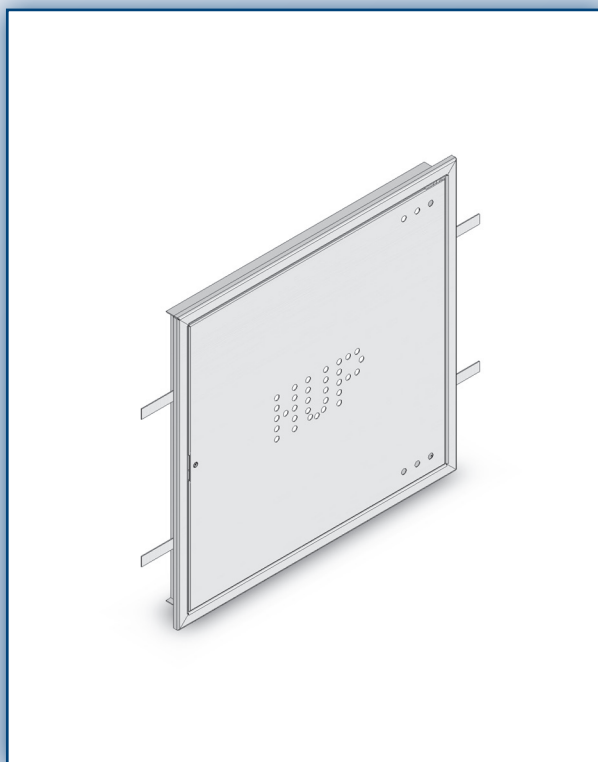
### Technické údaje

- Krytí rozvodnice: **IP 20**
- Jmenovité napětí: **230 V**
- Jmenovitý proud: **16 A**
- Způsob ochrany před nebezpečným dotykem: samočinným odpojením od zdroje (**ČSN 33 20 00 – 4 – 41**). Jiný způsob ochrany je nutné uvést v objednávce.

# DVÍŘKA PRO HLAVNÍ UZÁVĚŘ PLYNU HUP

## Základní informace

Jsou to dvířka s rámečkem a uzavírají otvor s hlavním uzávěrem plynu. Rámeček je určen k zazdění. Dvířka a rámeček jsou vyrobeny z pozinkovaného plechu s povrchovou úpravou lakování bílou venkovní polyesterovou barvou.



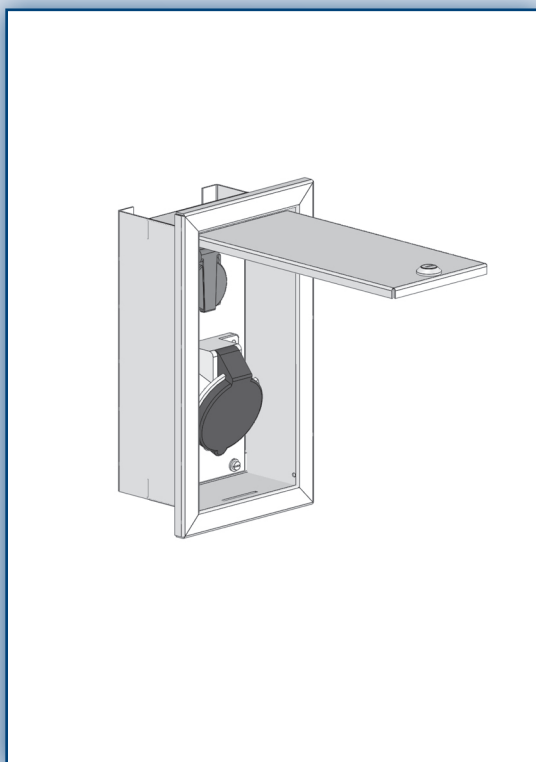
Dvířka HUP

Název rozvodnice	Vnější rozměry (mm)			Hmotnost (kg)
	Šířka	Výška	Hloubka	
Dvířka HUP	644	622	max. 50	5

# ZÁSUVKOVÁ SKŘÍŇ

## Základní informace

Skříň je určena pro použití u rodinných domků a chat, pro připojení spotřebičů. Je vyrobena z ocelového plechu, určená k zazdění. Výklopná dvířka jsou uzamykatelná (zámek FAB). Na montážním plechu je osazena zásuvka na 230 V (16A) a 400 V (16 A). Jištění elektrických obvodů je nutné provést v podružném rozváděči.



Zásuvková skříň

Název rozvodnice	Vnější rozměry (mm)			Hmotnost (kg)
	Šířka	Výška	Hloubka	
Zásuvková skříň	176	320	99	2

# BYTOVÉ ROZVÁDĚČE R

## Základní informace

Jsou to rozváděče určené k jistění a ovládání bytových rozvodů a podobných instalací v prostředí obyčejném. Skříňka rozváděče je z plastické hmoty (provedení a typ podle výběru zákazníka), nebo oceloplechová. Přístrojová náplň podle požadavků zákazníka.

Je možné je instalovat na povrch, nebo pod omítku.

**!Rozváděče typu R není možné dodat v protipožární úpravě!**



Bytový rozváděč R

Název	Jističe			Chrániče		Stykač pro bojler	Hlavní vypínač	Použití
	1-fázové		3-fázové	25 / 2	25 / 4			
	10 A	16 A	16 A	25 A	25 A			
R 1	2	6	–	1	–	–	–	bytová jednotka
R 2	3	9	1	–	1	1	–	rodinný dům
R 3	4	10	2	–	1	1	–	rodinný dům
R 4	5	12	2	1	1	1	1	rodinný dům

Podle přístrojové náplně nabízíme čtyři základní typy plastových rozvodnic (R1, R2, R3, R4). Počty přístrojů je možné upravit podle požadavku zákazníka.

## Montáž

- Rozvodnice R musí být umístěny na suchých místech, kde nedochází k velkým změnám teploty, kde nejsou znečišťující nebo jiné škodlivé výpary, nebezpečí ohně, prachu, špíny a otřesů
- Nesmějí být umístěny ve výklencích s plynoměrem nebo plynovým vedením
- Musí být osazeny na nehořlavém podkladě

## Technické údaje

- Krytí rozvodnice: **dle požadavku zákazníka**
- Jmenovité napětí: **400 V, 50 Hz**
- Jmenovitý proud: **do 63 A**
- Způsob ochrany před nebezpečným dotykem: samočinným odpojením od zdroje (**ČSN 33 20 00 – 4 – 41**). Jiný způsob ochrany je nutné uvést v objednávce.

# SKŘÍŇOVÉ ROZVÁDĚČE

## Základní informace

Dodáváme ve skříních tuzemských i zahraničních dodavatelů podle projektové dokumentace zákazníka







# KOVOVÉ REGÁLY

## Základní informace

Pro tuzemský trh nabízíme dva základní typy kovových regálů:

- **regál UNI** (zatížení na jednu polici **do 40 kg**)
- **A – regál** (dle provedení zatížení na jednu polici **do 110 nebo do 120 kg**)

### Regál UNI

Je určen pro použití především do domácností a všude tam, kde je postačující zatížení na jednu polici max. 40 kg

- Rozměry regálu: **1500 x 750 x 300 mm**
- V základním provedení se jedná o 4 policový regál
- Barva je nanášená práškovou technologií
- Sestavení regálu se provede sešroubováním pomocí spojovacího materiálu (tento dodáváme včetně plastických podložek pod stojiny regálů jako příslušenství)



Regál UNI

**A – regál**

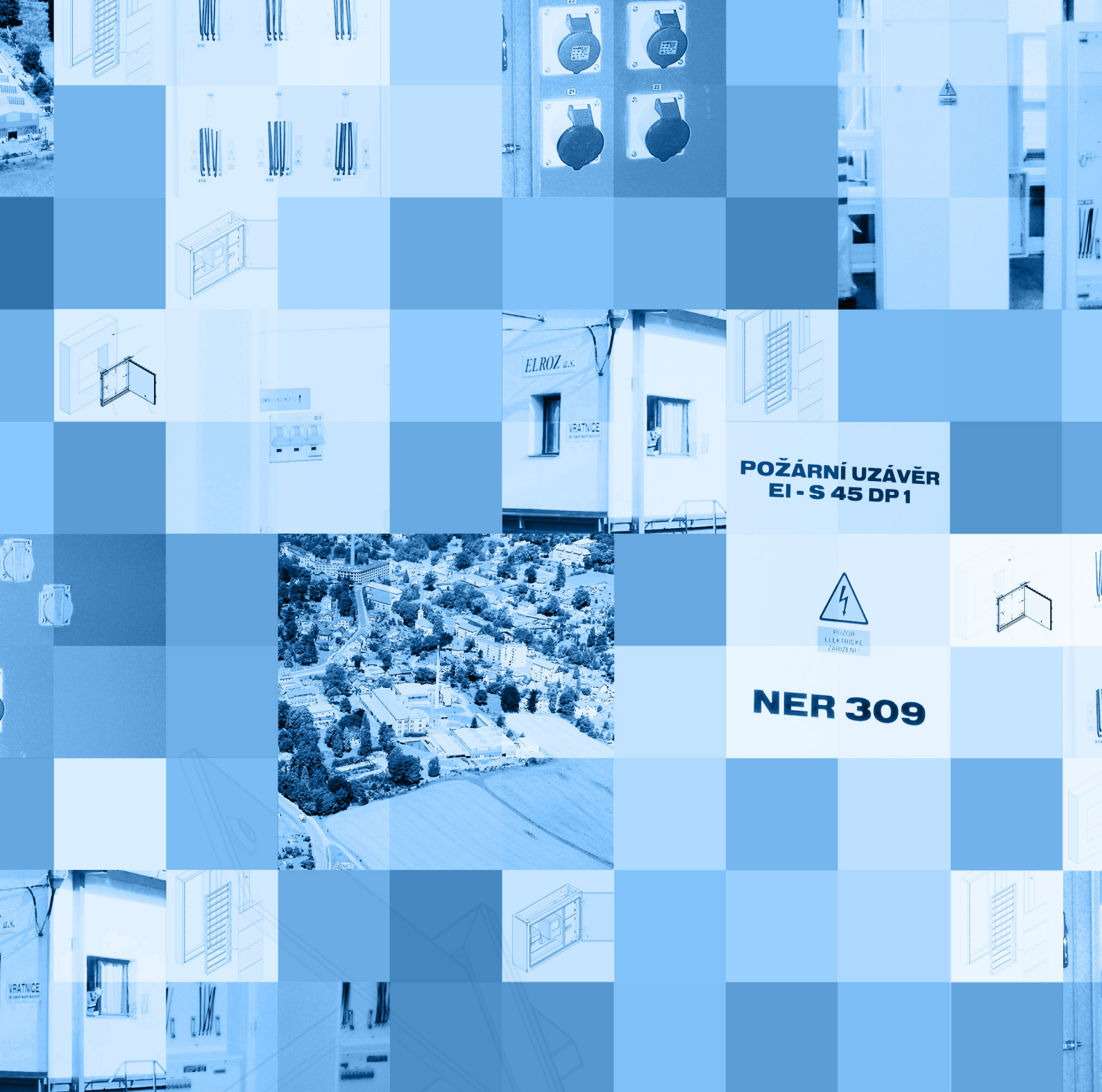
Je určen pro použití ve skladech, archivech, kancelářích s poměrně vysokým zatížením – 110 (120) kg na jednu polici

- Je to ocelový stavebnicový regálový systém bezšroubový. Regál se skládá z univerzálních prvků variabilních rozměrů (rozměry jsou uvedeny v tabulce) umožňujících sestavit regál v několika hloubkách, výškách, o libovolném počtu polic
- Barva je nanášena práškovou technologií
- Celkové zatížení A – regálu je dáno :
  - nosností police (při požadavku zatížení na jednu polici 120 kg se používá police s výztuhou)
  - maximálním zatížením sloupce
- Větší stabilita regálu je zajištěna osazením diagonálních příček na zadní straně



A - regál

Typy A-regálu	Výška regálu	Šířka regálu	Tloušťka stojiny	Zatížení jedné police		Hloubka police	Nosnost sloupce
				bez výztuhy	s výztuhou		
TYP 2000/1	2 000 mm	1030 mm	1 mm	110 kg	120 kg	300 mm	1 960 kg
						400 mm	1 960 kg
						500 mm	1 860 kg
						600 mm	1 860 kg
TYP 2000/1,5	2 000 mm	1030 mm	1,5 mm	110 kg	120 kg	300 mm	2 940 kg
						400 mm	2 940 kg
						500 mm	2 640 kg
						600 mm	2 640 kg
TYP 2320/1	2 320 mm	1030 mm	1 mm	110 kg	120 kg	300 mm	1 920 kg
						400 mm	1 920 kg
						500 mm	1 600 kg
						600 mm	1 600 kg
TYP 2320/1,5	2 320 mm	1030 mm	1,5 mm	110 kg	120 kg	300 mm	2 820 kg
						400 mm	2 820 kg
						500 mm	2 360 kg
						600 mm	2 360 kg



**ELROZ a.s.**

**Plesná**

**Průmyslová čp. 278**

**PSČ 351 35**

spojovatelka: +420 354 596 241

+420 354 596 242

fax: +420 354 596 227

obchod: +420 354 596 534

obchod fax: +420 354 596 534

obchod mobil: +420 603 572 655

email: obchod@elroz.cz

www.elroz.cz

ELROZ a.s.

grafický návrh www.bluen.cz

tisk www.anorcheb.cz

Germany

Poland



Germany

Austria

Slovakia