

 EROCOMM

CAPRI



KATALOG VÝVODEK A PŘÍSLUŠENSTVÍ



Vývodka SIB-TEC - polyamid

materiál: (bez halogenů):
polyamid 6, V2 dle UL 94

těsnění: neoprén

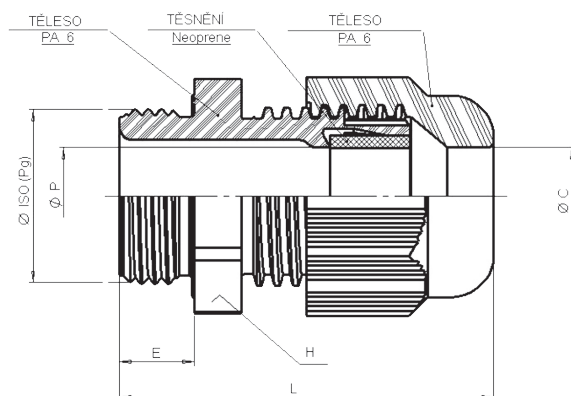
odolná vůči nízkým teplotám

vlastnosti:

- připojovací závit metrický dle EN60423 nebo PG
- IP 68 bez plochého těsnění
- kleštinový systém

**IP
68**

+100 °C
-40 °C



připojovací závit ISO	základní rozsah		redukovaný rozsah		E [mm]	H [mm]	L [mm]
	prům. kabelu	objednáací číslo	prům. kabelu	objednáací číslo			
12	2,5 - 6,5	F7021200	1,5 - 5	F7021240	8	15	32
16	2,5 - 8	F7021650	1,5 - 6	F7021660	10	15	37
16+	3,5 - 10	F7021600	2 - 7,0	F7021640	10	22	39
20	5 - 12	F7022050	3 - 9	F7022060	10	24	40
20+	7 - 14	F7022000	5 - 12	F7022040	10	27	43
25	7 - 14	F7022550	5 - 12	F7022560	10	27	45
25+	9 - 18	F7022500	7 - 16	F7022540	10	33	49
32	14- 25	F7023200	11 - 21	F7023240	10	42	52
40	18 - 32	F7024000	13 - 26	F7024040	10	53	62
50	24 - 38,5	F7025000	17 - 31	F7025040	12	60	67
63	35 - 48	F7025000	26 - 39	F7026340	12	70	68

připojovací závit PG	základní rozsah		redukovaný rozsah		E [mm]	H [mm]	L [mm]
	prům. kabelu	objednáací číslo	prům. kabelu	objednáací číslo			
7	2,5 - 6,5	F7000700	1,5 - 5	F7000740	8	15	32
9	2,5 - 8	F7000900	1,5 - 6	F7000940	8	19	35
11	3,5 - 10	F7001100	2 - 7,0	F7001140	8	22	37
13,5	5 - 12	F7001300	3 - 9	F7001340	9	24	39
16	7 - 14	F7001600	5 - 12	F7001640	10	27	43
21	9 - 18	F7002100	7 - 16	F7002140	11	33	50
29	14- 25	F7002900	11 - 21	F7002940	11	42	53
36	18 - 32	F7003600	13 - 26	F7003640	13	53	65
42	24 - 38,5	F7004200	17 - 31	F7004240	13	60	68
48	35 - 48	F7004900	26 - 39	F7004940	14	70	70

připojovací závit NPT	základní rozsah		redukovaný rozsah		E [mm]	H [mm]	L [mm]
	prům. kabelu	objednáací číslo	prům. kabelu	objednáací číslo			
3/8"	2,5 - 8	F7040800	1,5 - 6	F7040840	11	19	38
1/2"	5 - 12	F7041200	3 - 9	F7041240	14	24	44
3/4"	9 - 18	F7042000	7 - 16	F7042040	15	33	54
1"	14 - 25	F7042800	11 - 21	F7042840	18	42	60

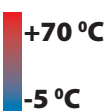
Vývodky s metrickým závitem lze na poptávku též dodat s prodlouženým závitem.

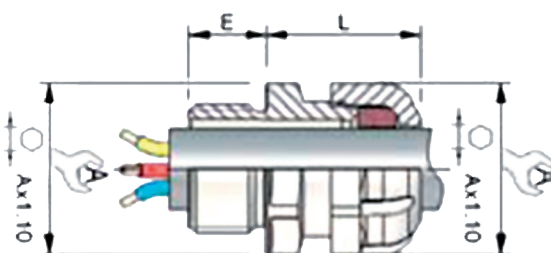
Vývodky ECP - polyamid

materiál: PA 6/6
barva: RAL 7035
těsnění: PVC, plastifikované,
 barevné

vlastnosti:

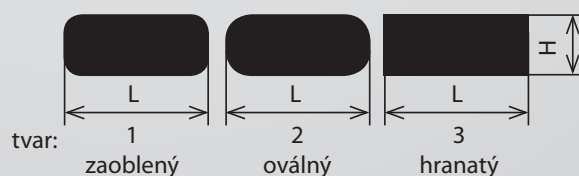
- ▶ přípojovací závit metrický dle EN60423 nebo PG
- ▶ IP 68 bez plochého těsnění

IP 68  **+70 °C**
-5 °C



přípojovací závit ISO, PG	pro kabel ø (mm)	obj. číslo	E (mm)	A (mm)	L (mm)	barva víčka a těsnění
ISO 12	3 - 6	439120	8	15	18	
ISO 16	4 - 8	439160	8	19	22	žlutá
ISO 16+	5 - 10	439170	8	22	22	oranžová
ISO 20	7,5 - 13	439200	9	24	23	oranžová
ISO 20+	9,5 - 15	439210	9	26	23	červená
ISO 25	13 - 19	439250	11	32	29	zelená
ISO 32	15 - 25	439320	11	41	29	modrá
ISO 40	21 - 32	439400	13	52	35	černá
ISO 50	26 - 38	439500	13	59	40	černá
ISO 63	31 - 44	439630	14	65	42	černá
PG 7	3 - 6	430070	9	15	18	
PG 9	4 - 8	430090	9	19	22	žlutá
PG 11	5 - 10	430110	9	22	22	oranžová
PG 13	7,5 - 13	430130	10	24	23	oranžová
PG 16	9,5 - 15	430160	10	26	23	červená
PG 21	13 - 19	430210	11	32	29	zelená
PG 29	15 - 25	430290	12	41	29	modrá
PG 36	21 - 32	430360	14	52	35	černá
PG 42	26 - 38	430420	16	59	40	černá
PG 48	31 - 44	430480	18	65	42	černá
PG 48DIN	31 - 44	437480	18	65	42	černá

Vývodky v materiálovém provedení PA i MsNi pro JEDNOTLIVÉ VODIČE A PLOCHÉ KABELY jsou k dispozici na dotaz.



<p>pracovní teploty</p> <p>PA6</p> <p>+120 °C</p> <p>-30 °C</p> <p>polykarbonát</p> <p>+135 °C</p> <p>-40 °C</p>	<p>matice</p> <p>materiál: skelným vláknem zesílený PA 6</p>	<p>zátky</p> <p>materiál: skelným vláknem zesílený PA 6, pro řadu PG - polykarbonát</p>	<p>redukce</p> <p>materiál: skelným vláknem zesílený PA 6, pro řadu PG - polykarbonát</p>	<p>adaptéry</p> <p>materiál: skelným vláknem zesílený PA 6, pro řadu PG - polykarbonát</p>
--	--	---	---	--

ISO				
závit	obj. č.	obj. č.	závit	obj. č.
Z1	matice	zátky	Z2	redukce/adapter
12	G4312010	G4812210	-	
			16	G5121600
16	G4316010	G4816210	12	G6161200
			20	G5162000
20	G4320010	G4820210	12	G6201200
			16	G6201600
			25	G5202500
25	G4325010	G4825210	-	
			12	G6251200
			16	G6251600
			20	G6252000
32	G4332010	G4832210	-	
			16	G6321600
			20	G6322000
			25	G6322500
40	G4340010	G4840210	-	
			20	G6402000
			25	G6402500
			32	G6403200
50	G4350010	G4850210	-	
			25	G6502500
			32	G6503200
			40	G6504000
63	G4363010	G4863210	-	
			32	G6633200
			40	G6634000
			50	G6635000

poznámky:
objednací čísla plochého těsnění (neoprén) jsou uvedena v tabulce na straně 8 „Vývodka SIB-TEC - Ex e (Ex i) polyamid“

všechny komponenty uvedené v tabulce jsou v barvě RAL 7035 - šedé. K dodání též v barvách RAL 9005 (černá), příp. na požádání v barvě RAL 7001 (světle šedá).

PG				
závit	obj. č.	obj. č.	závit	obj. č.
Z1	matice	zátky	Z2	redukce/adapter
7	G4107010	G4607007	-	
			9	G5071005
9	G4109010	G4609001	7	G6091002
			11	G5091003
11	G4111010	G4611004	-	
			7	G6112004
			9	G6111007
13	G4113010	G4613008	13	G5111008
			-	
			7	G6133009
			9	G6132002
16	G4116010	G4616009	11	G6131005
			16	G5131006
			-	
			9	G6163006
21	G4121010	G4621003	11	G6162009
			13	G6161002
			21	G5161003
			-	
29	G4129010	G4629009	11	G6213008
			13	G6212001
			16	G6211004
			29	G5211005
36	G4936110	G4636007	-	
			13	G6293000
			16	G6292003
			21	G6291006
42	G4942110	G4642008	36	G5291007
			-	
			16	G6363000
			21	G6362003
48 DIN	G4949110	G4649007	29	G6361006
			42	G5361007
			-	
			21	G6423001
48 DIN	G4949110	G4649007	29	G6422004
			36	G6421007
			48 DIN	G5422005
			-	
48 DIN	G4949110	G4649007	29	G6493004
			36	G6492007
			42	G6491000

Vývodka SIB-TEC - poniklovaná mosaz

materiál

těleso: poniklovaná mosaz

vložka: polyamid PA6

těsnění: neopren

O-kroužek: nitril (např. NBR)

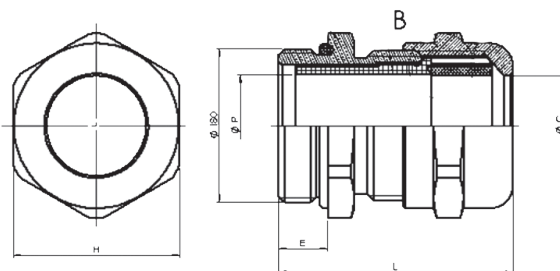
vlastnosti:

- ▶ přípojovací závit: metrický dle EN 60423, PG, NPT
- ▶ kleštinový systém, plně izolovaný se širokým rozsahem stažení

**IP
68**

+100 °C

-40 °C



přípojovací závit ISO	základní rozsah		redukovaný rozsah		E [mm]	H [mm]	L [mm]
	průměr kabelu	objednáací číslo	průměr. kabelu	objednáací číslo			
12	2,5 - 6,5	C5212000	1,5 - 5,0	C5212040	5	14	25
16	4,0 - 9,5	C5216000	2,5 - 7,0	C5216040	5	17	28
20	7,0 - 13,0	C5220000	4,0 - 10,0	C5220040	6	22	32
25	8,0 - 16,0	C5225000	5,0 - 13,0	C5225040	7	27	35
32	11,0 - 21,0	C5232000	7,0 - 17,0	C5232040	8	34	38
40	15,0 - 27,0	C5240000	10,0 - 22,0	C5240040	8	42	41
50	22,0 - 35,0	C5250000	17,0 - 29,0	C5250040	9	55	46
63	35,0 - 48,0	C5263000	28,0 - 40,0	C5263040	10	65	54

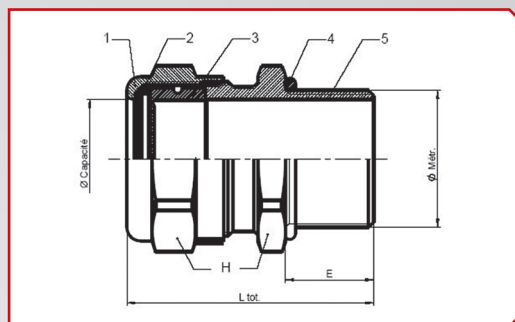
přípojovací závit PG	základní rozsah		redukovaný rozsah		E [mm]	H [mm]	L [mm]
	průměr kabelu	objednáací číslo	průměr kabelu	objednáací číslo			
7	2,5 - 6,5	C5007000	1,5 - 5,0	C5007400	5,0	14	25,0
9	4,0 - 9,5	C5009000	2,5 - 7,0	C5009400	6,0	17	29,0
11	6,0 - 11,5	C5011000	3,0 - 8,5	C5011400	6,0	20	30,0
13,5	7,0 - 13,0	C5013000	4,0 - 10,0	C5013400	6,5	22	32,5
16	8,0 - 15,0	C5016000	5,0 - 12,0	C5016400	6,5	24	34,0
21	11,0 - 19,0	C5021000	8,0 - 16,0	C5021400	7,0	30	35,0
29	16,0 - 26,0	C5029000	11,0 - 21,0	C5029400	8,0	40	38,0
36	22,0 - 34,5	C5036000	16,0 - 28,0	C5036400	9,0	50	42,0
42	27,0 - 40,0	C5042000	22,0 - 34,0	C5042400	10,0	58	47,0
48 DIN	35,0 - 48,0	C5049000	28,0 - 40,0	C5049400	10,0	65	54,0

přípojovací závit NPT	základní rozsah		redukovaný rozsah		E [mm]	H1 [mm]	H2 [mm]	L [mm]
	průměr kabelu	objednáací číslo	průměr kabelu	objednáací číslo				
3/8"	4 - 9,5	C5408000	5 - 7	C5408400	15	17	18	38
1/2"	7 - 13	C5412000	4 - 10	C5412400	20	22	23	46
3/4"	8 - 16	C5420000	5 - 13	C5420400	20	27	28	48
1"	11 - 21	C5428000	7 - 17	C5428400	25	34	36	55

Vývodky pro velké průměry - SIB-MAXI

materiál: tělo - MsNi, třecí vložka - polykarbonát, těsnění - neoprén
(-40°C / +100°C), O-kroužek - nitril

připojovací závit	pro kabel Ø [mm]	objednáací číslo	E	H	L
M75 x 1,5	48 - 65	C1513175	11,5	85	73,5
M80 x 2	55 - 74	C1514180	12	95	76
M90 x 2	65 - 83	C1515190	12	110	80
M100 x 2	74 - 93	C1516199	12	120	84



Vývodky WADI-TEC EMC z poniklované mosazi

materiál

těleso: poniklovaná mosaz

vložka: pokovený plast

těsnění: tefabloc

O-kroužek: nitril (např. NBR)

vlastnosti:

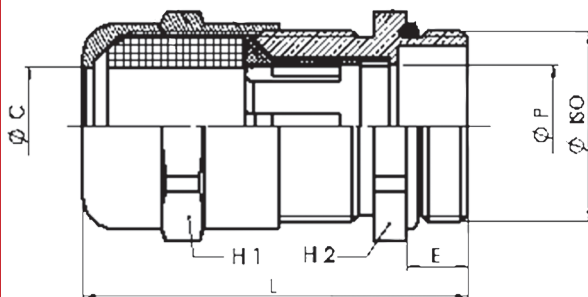
➤ připojovací závit: metrický dle EN60423 nebo PG

➤ WADI EMC systém zajišťuje 360° kontakt se stíněním kabelu

+120 °C

-25 °C

IP 68



připojovací závit ISO	pro kabel Ø [mm]	min. Ø stínění [mm]	objednáací číslo	E	H1	H2	L	zemní matice
12	4,0 - 6,5	4,0	R1221200	7,0	14	14	37,0	D3412100
16	4,0 - 6,5	4,0	R1221640	7,0	17	17	37,0	D3416100
16	5,0 - 8,5	4,5	R1221600	7,0	17	17	38,0	D3416100
20	7,0 - 10,5	6,0	R1222040	7,0	22	22	41,0	D3420100
20	8,0 - 12,5	8,0	R1222000	7,0	22	22	41,0	D3420100
25	10,0 - 14,5	10,0	R1222540	8,0	26	26	41,0	D3425100
25	13,5 - 18,0	13,5	R1222500	8,0	30	30	51,0	D3425100
32	13,5 - 18,0	13,5	R1223240	8,5	33	33	51,5	D3432100
32	17,0 - 24,0	17,0	R1223200	8,5	40	40	60,5	D3432100
40	14,0 - 24,0	17,0	R1224040	8,5	42	42	60,5	D3440100
40	24,0 - 30,0	24,0	R1224000	8,5	50	50	67,0	D3440100

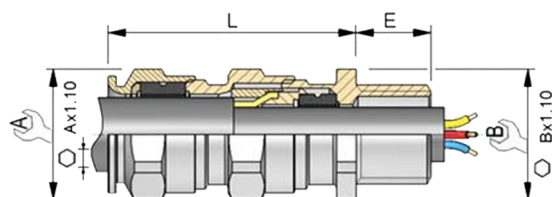
připojovací závit PG	pro kabel Ø [mm]	min. Ø stínění [mm]	objednáací číslo	E	H	L	zemní matice
7	4,0 - 6,5	4,0	R1200700	5,0	14	35	D4407100
9	5,0 - 8,5	4,5	R1200900	6,0	17	37	D4408100
11	7,0 - 10,5	6,0	R1201100	6,0	20	40	D4411100
13	8,0 - 12,5	8,0	R1201300	6,5	22	40	D4413100
16	10,0 - 14,5	10,0	R1201600	6,5	24	40	D4416100
21	13,5 - 18,0	13,5	R1202100	7,0	30	50	D4421100
29	17,0 - 24,0	17,0	R1202900	8,0	40	60	D4429100
36	24,0 - 30,0	14,0	R1203600	9,0	50	70	D4436100

Průmyslové vývodky ADE 4i

- **použití:** armované a braidované kabely SWA, SWB, STA
- **materiál:** poniklovaná mosaz
- **ukotvení a propojení** armování na vývodu minimalizuje chybnou montáž
- **těsní** na vnitřním i vnějším plášti kabelu

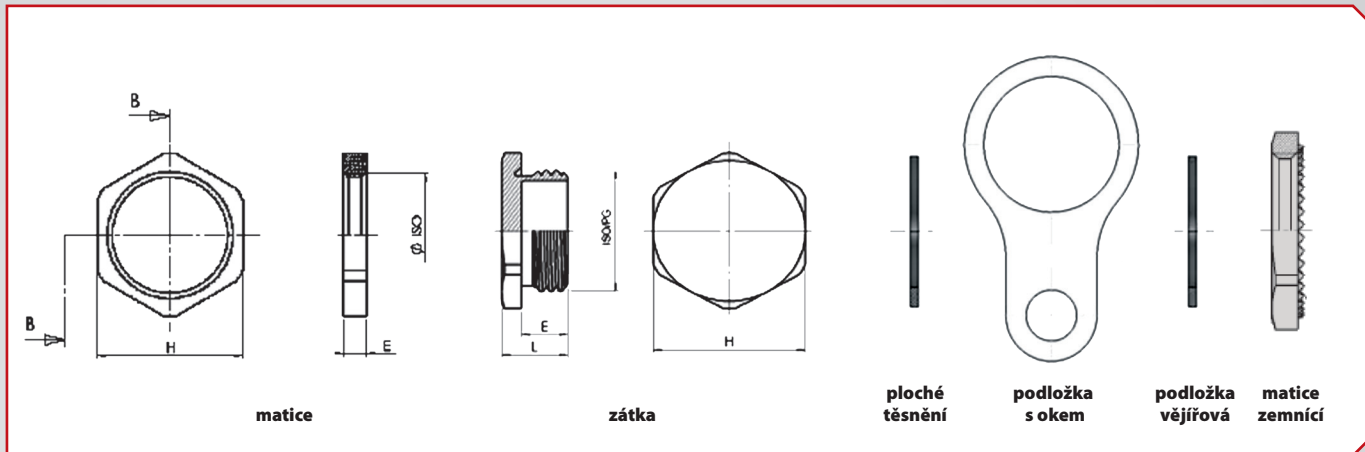
**IP
68**

+100 °C
-20 °C



velikost číslo	kabel				přípojovací závit				rozměry [mm]			
	vnější průměr		vnitřní průměr		ISO	obj. číslo	NPT	obj. číslo	ISO (NPT)	otvor klíče		
	min.	max.	min.	max.						E	L	A
5	6	12	4	8	M12	946404	1/4"	948404	15 (12)	36	19	19
5	6	12	4	8,5	M16	946594	3/8"	948594	15 (12)	36	19	19
6	8,5	16	6	12	M16	946504	3/8"	948504	15 (12)	42	24	24
5	6	12	4	8,5	M20	946674	1/2"	948674	15 (22,2)	36	19	24
6	8,5	16	6	12	M20	946694	1/2"	948694	15 (22,2)	42	24	24
7	12	21	8,5	16	M20	946604	1/2"	948604	15 (22,2)	46	30	30
6	8,5	16	6	12	M25	946774	3/4"	948774	15 (22,2)	42	19	30
7	12	21	8,5	16	M25	946794	3/4"	948794	15 (22,2)	46	24	30
8	16	27,5	12	20,5	M25	946704	3/4"	948704	15 (22,2)	56	30	41
8	16	27,5	12	21	M32	946894	1"	948894	15 (27,3)	56	41	41
9	21	34	16	27,5	M32	946804	1"	948804	15 (27,3)	63	41	48
9	21	34	16	27,5	M40	946994	1-1/4"	948994	15 (28)	63	48	48
10	27	41	21	34	M40	946904	1-1/4"	948904	15 (28)	68	48	55
10	27	41	21	34	M50	947094	1-1/2"	949904	16 (28,5)	68	55	55
11	33	48	27	41	M50	947004	1-1/2"	949004	16 (28,5)	74	55	64
12	33	48	27	41	M63	947294	2"	949294	17 (29,2)	77	64	72
13	40	56	33	48	M63	947204	2"	949204	17 (29,2)	85	72	85
13	47	65	40	56	M75	947394	2-1/2"	949494	18 (42,5)	85	85	85
14	54	74	47	65	M75	947304	2-1/2"	949404	18 (42,5)	92	85	95
15	63	83	54	74	M90	947594	3"	949564	22 (44)	104	95	110
16	72	93	63	82	M90	947504	3"	949504	22 (44)	108	110	120
16	72	93	63	82	-	-	3-1/2"	949604	22 (45,2)	108	120	120
17	85	107	72	92	M110	947794	4"	949704	22 (46,5)	115	135	135

Matice a zátky - poniklovaná mosaz



závit ISO	matice (MsNi)		zátky (MsNi)		ploché těsnění		podložka		matice zemní
	H	obj. číslo	H	obj. číslo	neopren obj. číslo	fibr obj. číslo	s okem (MsNi) obj. číslo	vějířová (nerez) obj. číslo	
M10 x 1,5	12	D4310105			221049	221045	567014		229104
M12 x 1,5	15	D4312109	14	D4812104	221249	221245	567024		229124
M16 x 1,5	20	D4316107	17	D4816102	221649	221645	567034	280069	229164
M20 x 1,5	24	D4320104	23	D4820109	222049	222045	567054	280029	229204
M25 x 1,5	30	D4325109	29	D4825104	222549	222545	567074	280259	229254
M32 x 1,5	35	D4332107	39	D4832102	223249	223245	567094	280329	229324
M40 x 1,5	45	D4340102	45	D4840107	224049	224045	567124	280409	229404
M50 x 1,5	55	D4350101	58	D4850106	225049	225045	567154	280509	229504
M63 x 1,5	70	D4363101	70	D4863106	226349	226345	567184	80639	229634
M75 x 1,5	80	D4375104	80	D4875109	227549	227545	567194	280759	
M90 x 2					229049	229045	567214	280099	
M110 x 2					221149	221145	567234		

závit PG	matice (MsNi)		zátky (MsNi)		ploché těsnění		podložka		matice zemní
	H	obj. číslo	H	obj. číslo	neopren obj. číslo	silikon obj. číslo	s okem (MsNi) obj. číslo	vějířová (nerez) obj. číslo	
7	15	D4007104	14	D4607106	D9107007	D9107304	xxx	xxx	D4407100
9	19	D4009108	17	D4609100	D9109001	D9109308	xxx	xxx	D4409100
11	21	D4011101	19	D4611103	D9111004	D9111301	xxx	xxx	D4411100
13	23	D4013105	21	D4613107	D9113008	D9113305	xxx	xxx	D4413100
16	26	D4016106	23	D4616108	D9116009	D9116306	xxx	xxx	D4416100
21	32	D4021100	29	D4621102	D9121003	D9121300	xxx	xxx	D4421100
29	41	D4029106	39	D4629108	D9129009	D9129306	xxx	xxx	D4429100
36	51	D4036104	50	D4636106	D9136007	D9136304	xxx	xxx	D4436100
42	60	D4042105	58	D4642107	D9142008	D9142305	xxx	xxx	D4442100
48NFC	64	D4048107	64	D4648109	D9148000	D9148307	xxx	xxx	D4448100
48DIN	64	D4049104	64	D4649106	D9148000	D9148307	xxx	xxx	D4449100

Vývodka SIB-TEC Ex e, Ex i - polyamid

vlastnosti:

- ▶ připojovací závit metrický, PG (i prodloužený), nebo NPT
- ▶ odolná vůči nízkým teplotám

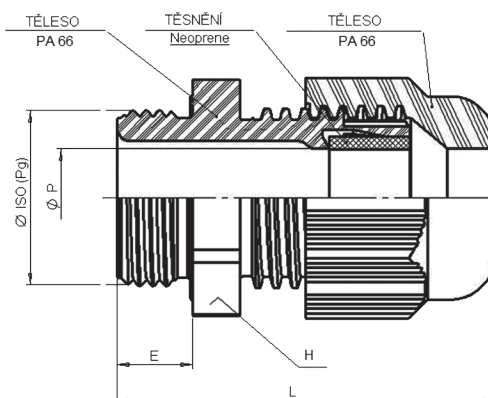
typ ochrany: Ex e
skupina zařízení: II

kategorie: 2 a 3

atmosféra: G / D

zóna: 1, 2, 21, 22 - musí být použito ploché těsnění (součást vývodky)

IP 68 **+95 °C***
-35 °C



závit ISO	základní rozsah			redukovaný rozsah			rozměry			matice objednáací číslo
	průměr kabelu [mm]	objednáací číslo		průměr kabelu [mm]	objednáací číslo		H	E	L	
		RAL5012	RAL9005		RAL5012	RAL9005				
M12	4,0 - 6,5	F7421200E	F8021200E	3,0 - 5,0	F7421240E	F8021240E	15	8	32	D4312109
M16	5,0 - 8,0	F7421650E	F8021650E	4,0 - 6,0	F7421660E	F8021660E	19	10	37	D4316107
M16	5,0 - 10,0	F7421600E	F8021600E	4,0 - 7,0	F7421640E	F8021640E	22	10	39	D4316107
M20	7,0 - 12,0	F7422050E	F8022050E	5,0 - 9,0	F7422060E	F8022060E	24	10	40	D4320104
M20	10,0 - 14,0	F7422000E	F8022000E	8,0 - 12,0	F7422040E	F8022040E	27	10	43	D4320104
M25	10,0 - 14,0	F7422550E	F8022550E	8,0 - 12,0	F7422560E	F8022560E	27	10	45	D4325109
M25	12,0 - 18,0	F7422500E	F8022500E	10,0 - 16,0	F7422540E	F8022540E	33	10	49	D4325109
M32	16,0 - 25,0	F7423200E	F8023200E	14,0 - 21,0	F7423240E	F8023240E	42	10	52	D4332107
M40	22,0 - 32,0	F7424000E	F8024000E	16,0 - 26,0	F7424040E	F8024040E	53	10	62	H4340110
M50	28,0 - 38,5	F7425000E	F8025000E	20,0 - 31,0	F7425040E	F8025040E	60	12	67	H4350110
M63	40,0 - 48,0	F7426300E	F8026300E	30,0 - 39,0	F7426340E	F8026340E	70	12	68	H4363110

závit NPT	základní rozsah			redukovaný rozsah			rozměry		
	průměr kabelu [mm]	objednáací číslo		průměr kabelu [mm]	objednáací číslo		H	E	L
		RAL5012	RAL9005		RAL5012	RAL9005			
3/8"	5,0 - 8,0	F7440800E	F8040800E	4,0 - 6,0	F7440840E	F8040840E	19	11	38
1/2"	7,0 - 12,0	F7441200E	F8041200E	5,0 - 9,0	F7441240E	F8041240E	24	14	44
3/4"	12,0 - 18,0	F7442000E	F8042000E	10,0 - 16,0	F7442040E	F8042040E	33	15	54
1"	16,0 - 25,0	F7442800E	F8042800E	14,0 - 21,0	F7442840E	F8042840E	42	18	60

* Speciální vývodky Euro-Top pro teplotní rozsah -60°C do +70°C - na dotaz.

materiál

- 1 / 4 těleso:** poniklovaná mosaz
- 2 - těsnění:** neopren
- 3 - vložka:** polyamid PA6
- 5 - O-kroužek:** nitril (např. NBR)

vlastnosti

- ▶ připojovací závit - metrický dle EN 60423, PG, NPT
- ▶ kleštinový systém, plně izolovaný se širokým rozsahem stažení

atest: LCIE 03 ATEX 6400 X

normy:

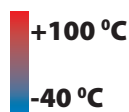
EN 60079-0, EN 60079-7
EN 61241-0, EN 61241-1

skupina: II

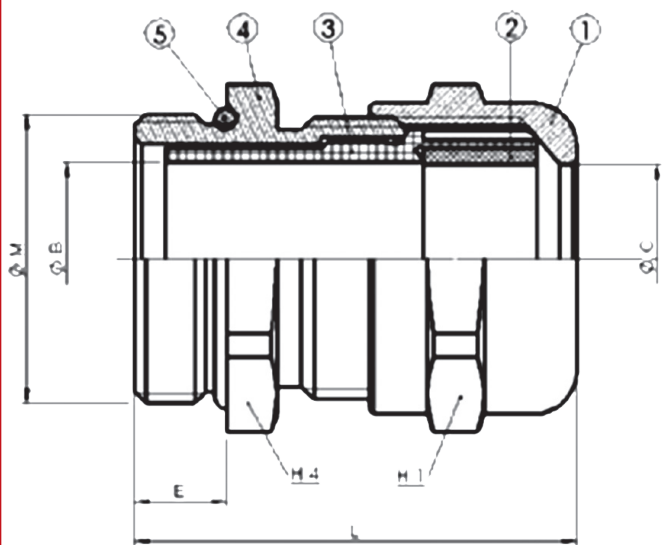
kategorie: 2 a 3

prostředí: G / D

zóna: 1, 2, 21, 22



IP
66/68



připojovací závit ISO	základní rozsah		redukovaný rozsah		H1	H2	E	L
	průměr kabelu	objednací číslo	průměr. kabelu	objednací číslo				
M12	4,5 - 6,5	C5212000E	3,5 - 5,0	C5212040E	14	14	5	25
M16	5,0 - 9,5	C5216000E	4,0 - 7,0	C5216040E	17	17	5	28
M20	8,0 - 13,0	C5220000E	5,0 - 10,0	C5220040E	22	22	6	32
M25	9,0 - 16,0	C5225000E	6,0 - 13,0	C5225040E	27	27	7	35
M32	12,0 - 21,0	C5232000E	8,0 - 17,0	C5232040E	34	34	8	38
M40	16,0 - 27,0	C5240000E	11,0 - 22,0	C5240040E	42	42	8	41
M50	23,0 - 35,0	C5250000E	18,0 - 29,0	C5250040E	55	55	9	46
M63	36,0 - 48,0	C5263000E	29,0 - 40,0	C5263040E	65	65	10	54

připojovací závit PG	základní rozsah		redukovaný rozsah		H1	H4	E	L
	průměr kabelu	objednací číslo	průměr. kabelu	objednací číslo				
7	4,5 - 6,5	C5007000E	3,5 - 5,0	C5007400E	14	14	5	25
9	5,0 - 9,5	C5009000E	4,0 - 7,0	C5009400E	17	17	6	29
11	7,0 - 11,5	C5011000E	4,0 - 8,5	C5011400E	20	20	6	30
13	8,0 - 13,0	C5013000E	5,0 - 10,0	C5013400E	22	22	6,5	32,5
16	9,0 - 15,0	C5016000E	6,0 - 12,0	C5016400E	24	24	6,5	34
21	12,0 - 19,0	C5021000E	9,0 - 16,0	C5021400E	30	30	7	35
29	17,0 - 26,0	C5029000E	12,0 - 21,0	C5029400E	40	40	8	38
36	23,0 - 34,5	C5036000E	17,0 - 28,0	C5036400E	50	50	9	42
42	28,0 - 40,0	C5042000E	23,0 - 34,0	C5042400E	58	58	10	47
48	36,0 - 48,0	C5048000E	29,0 - 40,0	C5048400E	65	65	10	54
48 DIN	36,0 - 48,0	C5049000E	29,0 - 40,0	C5049400E	65	65	10	54

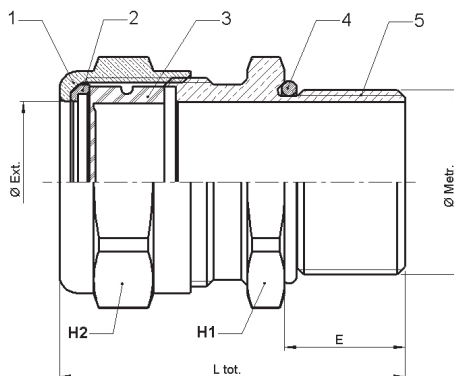
připojovací závit NPT	základní rozsah		redukovaný rozsah		H1	H4	E	L
	průměr kabelu	objednací číslo	průměr. kabelu	objednací číslo				
3/8"	05 - 09,5	C5408000E	04 - 07	C5408400E	17	18	15	38
1/2"	08 - 13	C5412000E	05 - 10	C5412400E	22	23	20	46
3/4"	09 - 16	C5420000E	06 - 13	C5420400E	27	28	20	48
1"	12 - 21	C5428000E	08 - 17	C5428400E	34	36	25	55

Vývodka SIB-DEF 1F d/e

materiál: poniklovaná mosaz
těsnění: neopren - standard
 (volitelně těsnění viton, silikon)
použití:
 pro nearmované kabely
ATEX certifikát
 č.: LCIE 05 ATEX 6146X
 zóna: 1&2, 21&22
 atmosféra G / D



+100 °C
-40 °C
 viton viz
 poznámka dole



velikost číslo	kabel vnější průměr min. - max.	přípojovací závit				ISO (NPT)			otvor klíče		odlehčení tahu
		ISO	objednáací číslo	NPT	objednáací číslo	E [mm]	L [mm]	H1 (NPT)	H2	obj. číslo	
4	4 - 8	M12	4111129	¼"	4131029	16 (16)	42 (42)	17	17	XXX	
4		M16	4111159	⅜"	4131039	16 (16)	42(42)	20	17		
4		XXX	XXX	½"	4131049	(20)	(46)	24	17		
5	7 - 12	M16	4111169	⅜"	4131059	16 (16)	39 (39)	20	20	D8505500	
5		M20	4111209	½"	4131109	16 (20)	39(43)	24	20		
5		M25	4111259	¾"	4131209	16 (16)	39 (43)	28	20		
6	9 - 16	M20	4111219	½"	4131119	16 (20)	43 (47)	24	24	D8506500	
6		M25	4111269	¾"	4131219	16 (20)	43 (47)	28	24		
7	13 - 20,5	M25	4111279	¾"	4131229	16 (20)	44 (48)	30	30	D8507500	
7		M32	4111329	1"	4131309	16 (25)	44 (53)	36	30		
8	17 - 27	M32	4111339	1"	4131319	16 (25)	61 (70)	40	40	D8508500	
8	17 - 27,5	M40	4111409	1 ¼"	4131349	16 (25)	61(70)	44	40	D8509500	
9	22 - 34	M40	4111419	1 ¼"	4131359	16 (25)	67 (76)	48	48	D8510500	
9		M50	4111509	1 ½"	4131369	16 (26)	67 (77)	55	48		
10	28 - 41	M50	4111519	1 ½"	4131379	16 (26)	72 (82)	55	55	D8511500	
11	34 - 47,5	M63	4111639	2"	4131409	16 (27)	82 (83)	65 (68)	64	D8512500	
12	39 - 54	M63	4111649	2"	4131419	16 (27)	84 (95)	70	70	XXX	
12		M75	4111759	2 ½"	4131459	16 (40)	84 (108)	80	70		
13	48 - 65	M75	4111769	2 ½"	4131469	18 (40)	100 (122)	85	90	XXX	
13		M80	4111809	XXX	XXX	18	100	85	90		
14	55 - 74	M80	4111819	3"	4131509	20 (42)	112(134)	95	100	XXX	
14		M90	4111909	XXX	XXX	20	112	95	100		
15	65 - 83	M90	4111919	3"	4131519	22 (42)	123 (143)	110	125	XXX	
15		M100	4111989	3 ½"	4131559	22 (43)	123 (144)	110	125		
16	74 - 93	M100	4111999	3 ½"	4131569	22 (43)	123 (144)	120	125	XXX	

Poznámka:

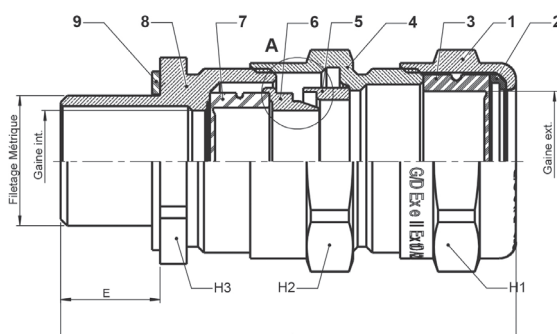
- pracovní teploty vývodků s těsněním viton jsou od -20°C do +200°C, silikon -70°C do +220°C
- pokud nelze kabel upevnit v bezprostřední blízkosti vývodky, je třeba použít „odlehčení tahu“ - na dotaz
- materiálové provedení „neroz ocel“ na poptávku

Vývodka SIB-DEF 4F (Ex d IIC/Ex e II/Ex tD)

materiál: poniklovaná mosaz
těsnění: neopren standard
 (volitelně viton, silikon)
použití: pro armované
 a brajdované kabely
ATEX certifikát
 č.: LCIE 05 ATEX 6146X
zóna: 1&2, 21&22
 atmosféra G / D



+100 °C
 -40 °C



N°	kabel			ISO			NPT		
	vnější průměr	vnitřní průměr	tloušťka armování	závit	objednací číslo	délka závitů [mm]	závit	objednací číslo	délka závitů [mm]
	min. - max.	min. - max.	max.						
5	7 - 12	4 - 7	1	M12	4905121	16	¼"	4905061	16
5	7 - 12	4 - 8	1	M16	4905161	16	⅜"	4905081	16
5	7 - 12	4 - 8	1	M20	4905201	16	½"	4905151	20
6	9 - 16	6 - 12	1,25	M16	4906161	16	⅜"	4906081	16
6	9 - 16	6 - 12	1,25	M20	4906201	16	½"	4906151	20
6	9 - 16	6 - 12	1,25	M25	4906251	16	¾"	4906171	20
7	13 - 21	8,5 - 15	1,25	M20	4907201	16	½"	4907151	20
7	13 - 21	8,5 - 15	1,25	xxx	xxx	xxx	¾"	4907171	20
8	17 - 27,5	12 - 19,5	1,6	M25	4908251	16	¾"	4908171	20
8	17 - 27,5	12 - 20,5	1,6	M32	4908321	16	1"	4908281	25
9	22 - 34	16 - 25,5	2	M32	4909321	16	1"	4909281	25
9	22 - 34	16 - 27,5	2	M40	4909401	16	1 ¼"	4909351	25
10	28 - 41	21 - 33	2	M40	4910401	16	1 ¼"	4910351	25
10	28 - 41	21 - 34	2	M50	4910501	16	1 ½"	4910411	26
11	34 - 48	27 - 41	2,5	M50	4911501	16	1 ½"	4911411	26
12	39 - 54	33 - 46	2,5	M50	4912501	16	1 ½"	4912411	27
12	39 - 54	33 - 46	2,5	M63	4912631	16	2"	4912471	27
13	48 - 65	40 - 54	2,5	M63	4913631	16	2"	4913471	27
13	48 - 65	40 - 54	2,5	M75	4913751	18	2 ½"	4913521	40
14	55 - 74	47 - 65	2,5	M75	4914751	18	2 ½"	4914521	40
14	55 - 74	47 - 65	2,5	M80	4914801	20	xxx	xxx	xxx
15	65 - 83	54 - 71	3,15	M80	4915801	20	3"	4915571	42
15	65 - 83	54 - 74	3,15	M90	4915901	22	xxx	xxx	xxx
16	74 - 93	63 - 79	3,15	M90	4916901	22	3"	4916571	42
16	74 - 93	63 - 82	3,15	M100	4916991	22	xxx	xxx	xxx

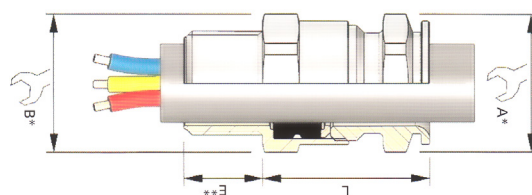
Poznámka:
 - pracovní teploty vývodků s těsněním viton jsou od -20°C do +200°C, silikon -70°C do +220°C
 - materiálové provedení „nerez ocel“ na poptávku

Vývodky ADE 1F2 (Ex d IIC/Ex e II/Ex tD/Ex II 2 GD)

materiál: poniklovaná mosaz
těsnění: neopren
 (standard, volitelné provedení 4)
použití:
 pro nearmované kabely
ATEX certifikát
 č.: INERSIS12ATEX0032X
 zóna: 1&2, 21&22



+80 °C
 -30 °C



odlehčení tahu:



velikost číslo	kabel vnější průměr min. - max.	připojovací závit				ISO (NPT)		otvor klíče		odlehčení tahu obj. číslo
		ISO	objednáací číslo	NPT	objednáací číslo	E	L	A	B	
4	4.5 - 8.0	M12	806404V1	¼"	808404V1	15,0 (16,6)	25,0	17	17	810444
4	4.5 - 8.5	M16	806594V1	3/8"	808594V1	15,0 (22,2)	25,0	17	19	810444
5	7.0 - 12.0	M16	806504V1	3/8"	808504V1	15,0 (22,2)	27,5	19	19	810534
3	2.8 - 5.5	M20	806664V1	½"	808664V1	15,0 (22,5)	24,0	15	24	810334
4	4.5 - 8.5	M20	806674V1	½"	808674V1	15,0 (22,5)	25,0	17	24	810444
5	7.0 - 12.0	M20	806694V1	½"	808694V1	15,0 (22,5)	27,5	19	24	810534
6	10.0 - 16.0 (15.5)	M20	806604V1	½"	808604V1	15,0 (22,5)	32,0	24	24	810634
5	7.0 - 12.0	M25	806774V1	¾"	808774V1	15,0 (27,3)	27,5	19	30	810534
6	10.0 - 16.0	M25	806794V1	¾"	808794V1	15,0 (27,3)	32,0	24	30	810634
7	13.5 - 20.5	M25	806704V1	¾"	808704V1	15,0 (27,3)	36,5	30	30	810734
8	18.0 - 27.5 (26.0)	M32	806804V1	1"	808804V1	15,0 (28,0)	46,0	41	41	810834
9	23.0 - 34.0	M40	806904V1	1 ¼"	808904V1	15,0 (28,5)	50,0	48	48	810934
10	29.0 - 41.0	M50	807004V1	1 ½"	809004V1	16,0 (29,2)	52,0	55	55	811034
11	35.0 - 45.0 (48.0)	M50	807084V1	2"	809294V1	16,0 (29,2)	56,5	64	64	811134
12	42.0 - 56.0 (53.0)	M63	807204V1	2"	809204V1	17,0 (42,5)	60,0	72	72	811234
13	50.0 - 65.0 (62.5)	M75	807304V1	2 ½"	809404V1	18,0 (44,0)	67,5	85	85	811334
14	58.0 - 74.0	M90	807594V1	3"	809594V1	22,0 (45,2)	69,0	95	95	811434
15	66.0 - 83.0 (78.0)	M90	807504V1	3"	809504V1	22,0 (45,2)	80,0	110	110	811534
16	75.0 - 93.0 (92.0)	M110	807604V1	3 ½"	809604V1	22,0 (46,5)	80,0	120	120	811634
17	85.0 - 104.0	M110	807704V1	4"	809704V1	22,0 (46,5)	90,0	135	135	xxx

volitelné provedení: 806604V1 - číslice na 6. pozici kódu značí „volitelné materiálové provedení“

kódy materiálového provedení:

4 - poniklovaná mosaz, neoprenové těsnění (standard)
 5 - poniklovaná mosaz, silikonové těsnění (-60°C až + 140°C)
 6 - nerezová ocel, silikonové těsnění

7 - aluminium (na dotaz)
 8 - bronz (na dotaz)
 9 - nerezová ocel, neoprenové těsnění

poznámka:

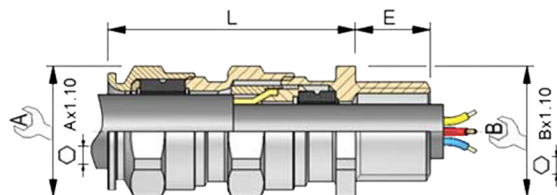
- pro zajištění požadovaného krytí je u vývodků ISO třeba použít pod závitovou část vývodky ploché těsnění (viz příslušenství k vývodkám ISO)
 - pokud nelze kabel upevnit v bezprostřední blízkosti vývodky, je třeba použít „odlehčení tahu“ viz tabulka

Vývodka ADE 4F (Ex d IIC/Ex e II/Ex tD/Ex II 2 GD)

materiál: poniklovaná mosaz
těsnění: neopren
 (standard, volitelné provedení 4)
použití: pro armované
 a brajdované kabely
ATEX certifikát
 č.: INERSIS12ATEX0032X
 zóna: 1&2, 21&22



+80 °C
 -30 °C



velikost číslo	kabel			připojovací závit				rozměry [mm]			
	vnitřní průměr	vnější průměr	tloušťka armování	ISO	obj. číslo	NPT	obj. číslo	ISO (NPT)		otvor klíče	
								E	L	A	B
5	4.5 - 8.0	7.0 - 12.0	0.2 - 0.9	M12	846404V1	1/4"	848404V1	15,0 (16,6)	46.0	19	19
4	2.8 - 5.5	4.5 - 8.5	0.2 - 0.9	M16	846574V1	3/8"	848574V1	15,0 (22,2)	41.0	17	19
5	4.5 - 8.0	7.0 - 12.0	0.2 - 0.9	M16	846594V1	3/8"	848594V1	15,0 (22,2)	46.0	19	19
6	7.0 - 12.0	10.0 - 16.0	0.2 - 1.3	M16	846504V1	3/8"	848504V1	15,0 (22,2)	51.0	24	24
4	2.8 - 5.5	4.5 - 8.5	0.2 - 0.9	M20	846654V1	1/2"	848664V1	15,0 (22,5)	41.0	17	24
5	4.5 - 8.0	7.0 - 12.0	0.2 - 0.9	M20	846674V1	1/2"	848674V1	15,0 (22,5)	46.0	19	24
6	7.0 - 12.0	10.0 - 16.0	0.2 - 1.3	M20	846694V1	1/2"	848694V1	15,0 (22,5)	51.0	24	24
7	10.0 - 15.5	13.5 - 21.0	0.2 - 1.3	M20	846604V1	1/2"	848604V1	15,0 (22,5)	57.5	30	30
6	7.0 - 12.0	10.0 - 16.0	0.2 - 1.3	M25	846774V1	3/4"	848774V1	15,0 (27,3)	51.0	24	30
7	10.0 - 15.5	13.5 - 21.0	0.2 - 1.3	M25	846794V1	3/4"	848794V1	15,0 (27,3)	57.5	30	30
8	13.5 - 20.5	18.0 - 27.5	0.2 - 1.6	M25	846704V1	3/4"	848704V1	15,0 (27,3)	68.0	41	41
8	13.5 - 21.0	18.0 - 27.5	0.2 - 1.6	M32	846894V1	1"	848894V1	15,0 (28,0)	68.0	41	41
9	18.0 - 26.0	23.0 - 34.0	0.2 - 1.6	M32	846804V1	1"	848804V1	15,0 (28,0)	76.0	48	48
9	18.0 - 27.5	23.0 - 34.0	0.2 - 1.6	M40	846994V1	1 1/4"	848994V1	15,0 (28,5)	76.0	48	48
10	23.0 - 34.0	29.0 - 41.0	0.2 - 2.0	M40	846904V1	1 1/4"	848904V1	15,0 (28,5)	88.0	55	55
10	23.0 - 34.0	29.0 - 41.0	0.2 - 2.0	M50	847094V1	1 1/2"	849094V1	16,0 (29,2)	88.0	55	55
11	29.0 - 41.0	35.0 - 48.0	0.2 - 2.5	M50	847004V1	1 1/2"	849004V1	16,0 (29,2)	97.0	64	64
12	35.0 - 48.0	42.0 - 56.0	0.2 - 2.5	M63	847294V1	2"	849294V1	17,0 (42,5)	102.0	72	72
13	42.0 - 53.0	50.0 - 65.0	0.2 - 2.5	M63	847204V1	2"	849204V1	17,0 (42,5)	117.0	85	85
13	42.0 - 56.0	50.0 - 65.0	0.2 - 2.5	M75	847394V1	2 1/2"	849494V1	18,0 (44,0)	117.0	85	85
14	50.0 - 62.5	58.0 - 74.0	0.2 - 2.5	M75	847304V1	2 1/2"	849404V1	18,0 (44,0)	124.0	95	95
15	58.0 - 74.0	66.0 - 83.0	0.2 - 3.2	M90	847594V1	3"	849594V1	22,0 (45,2)	133.0	110	110
16	66.0 - 78.0	75.0 - 93.0	0.2 - 3.2	M90	847504V1	3"	849504V1	22,0 (45,2)	140.0	120	120
17	66.0 - 83.0	85.0 - 104.0	0.2 - 3.5	M90	847574V1	3 1/2"	849604V1	22,0 (45,2)	150.0	135	135
17	75.0 - 93.0	85.0 - 104.0	0.2 - 3.5	M110	847794V1	4"	849704V1	22,0 (46,5)	150.0	135	135

volitelné provedení: 846604V1 - číslice na 6. pozici kódu značí „volitelné materiálové provedení“

kódy materiálového provedení:

- 4 - poniklovaná mosaz, neoprenové těsnění (standard)
- 5 - poniklovaná mosaz, silikonové těsnění (-60°C až + 140°C)
- 6 - nerezová ocel, silikonové těsnění

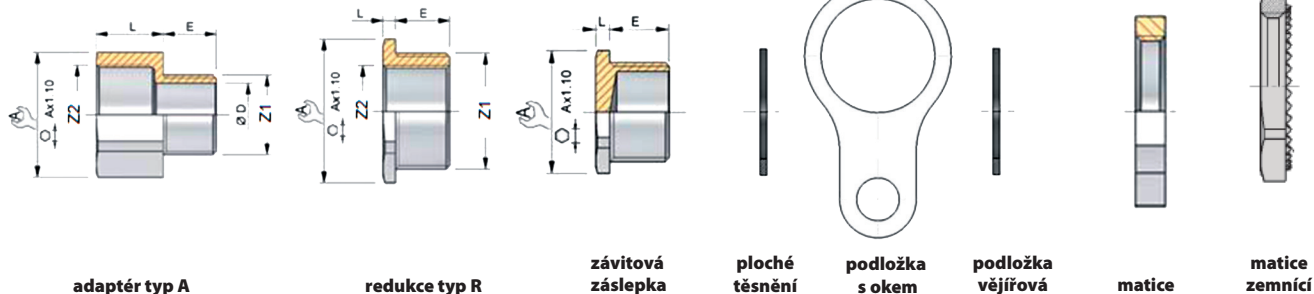
- 7 - aluminium (na dotaz)
- 8 - bronz (na dotaz)
- 9 - nerezová ocel, neoprenové těsnění

poznámka:

- pro zajištění požadovaného krytí je u vývodků ISO třeba použít pod závitovou část vývodky ploché těsnění (viz příslušenství k vývodkám ISO)

Příslušenství k vývodkám Ex „d“, „e“, „i“

objednací čísla podložek a matic jsou uvedeny v tabulce na straně 8



adaptér typ A

redukce typ R

závitová záslepka

ploché těsnění

podložka s okem

podložka vějířová

matice

matice zemní

závit Z1 ISO	redukce a adaptéry					závitová záslepka	závit Z1 NPT	redukce a adaptéry					závitová záslepka						
	typ	Z2 ISO	obj.č.	Z2 NPT	obj.č.			obj.č.	typ	Z2 NPT	Obj.č.	Z2 ISO		obj.č.	obj.č.				
10																			
12	A			1/4"	744104	190164	1/4"	A			12	740614	190194						
	A	16	745334					A	3/8"		16	7740624							
16	R	12	745834	1/4"		190204	3/8"	R	1/4"	745574	12	740884	190294						
	A			3/8"	744194			A			16	740894							
20	A	20	740247	1/2"	744694	190254	1/2"	A	1/2"	744624	20	740904	190394						
	R	12	745844	1/4"	744204			R	1/4"		12	740914							
	R	16	740024	3/8"	744214			R	3/8"	745594	16	740194							
	A			1/2"	744704			A			20	740454							
25	A	25	740544	3/4"	744964	190324	3/4"	A	3/4"	745134	25	740714	190494						
	R	16	740814	3/8"	742954			R	3/8"		16	740204							
	R	20	740304	1/2"	744714			R	1/2"	744884	20	740464							
	A			3/4"	744974			A			25	740724							
32	A	32	740564	1"	745234	190404	1"	A	1"	745404	32	740984	190594						
	R	20	740304	1/2"	744724			R	1/2"	744894	20	740474							
	R	25	740564	3/4"	744984			R	3/4"	745154	25	7740734							
	A			1"	745244			A			32	7740994							
40	A	40	741084	1 1/4"	745504	190504	1 1/4"	A	1 1/4"	745674	40		190694						
	R	25	740574	3/4"	744994			R	3/4"	745164	25	740774							
	R	32	740834	1"	745254			R	1"	745424	32	741004							
	A			1 1/4"	745514			A			40	741264							
50	A	50	741354	1 1/2"	745774	190634	1 1/2"	A	1 1/2"	745944	50	741524	190794						
	R	32	740844	1"	745264			R	1"	745434	32	741014							
	R	40	741104	1 1/4"	745524			R	1 1/4"	745694	40	741274							
	A			1 1/2"	745784			A			50	741534							
63	A	63	741624	2"	746044	190754	2"	A	2"	746214	63	741794	190894						
	R	40	741114	1 1/4"				R	1 1/4"	745704	40	741284							
	R	50		1 1/2"	745794			R	1 1/2"	745964	50	741544							
	A			2"	746054			A			63	741804							
75	A	75	741894	2 1/2"	746314	190904	2 1/2"	A	2 1/2"	746484	75	742064	190994						
	R	50	741384	1 1/2"				R	1 1/2"		50	741554							
	R	63	741644	2"	746064			R	2"	746234	63	741814							
	A			2 1/2"	746324			A			75								
90	A	75	745394	3"	746584	191094	3"	A	3"		90		191194						
	R	63	745854	2"	744284			R	2"	746244	63	741824							
	R	75	745864	2 1/2"	744294			R	2 1/2"	746504	75	742084							
	A			3"	744304			A			90	741244							
110	A	110	746344	3 1/2"	744314	191294	3 1/2"	A	3 1/2"	744634			191194						
	R	90	745924	3"	744514			R	2 1/2"	745654	75	741434							
	R	100	745934	3 1/2"	744524			R	3"	745664	90	741444							
	A			4"	744534			A			110	741494							
							4"	R	3"	746834			191294						
							A	3 1/2"	745734										
								A			110	741604							

Certifikace a shoda:

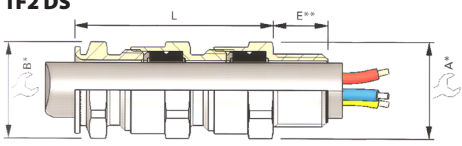
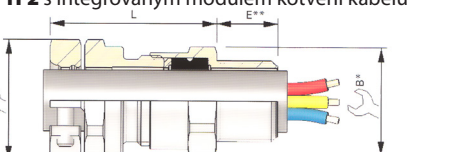
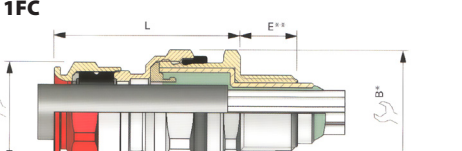
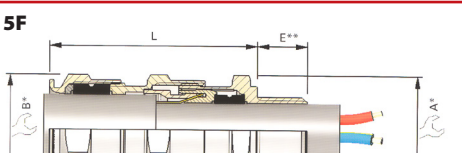
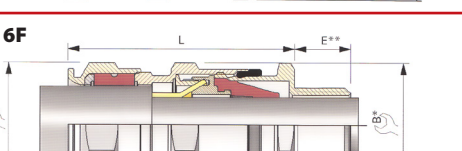
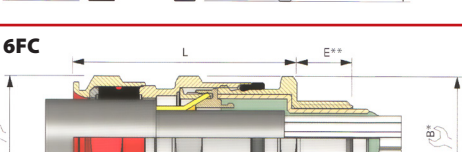
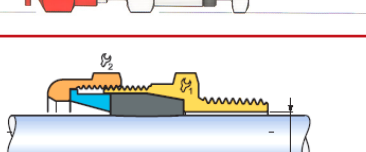
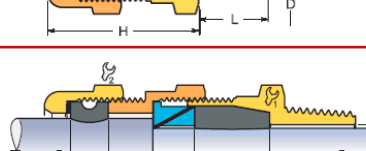
LCIE No 08 ATEX 6085X; ve shodě s normami EN 60079-0, -1, -2, -7 a EN 61241 -0, -1

materiál: kovové díly - ponikovaná mosaz, resp. nerezová ocel 301.6L nebo hliník

Poznámka: pro zajištění vyšší krytí než IP54 je třeba použít pod závitovou část ploché těsnění (neopren, fibr)

Další typy kabelových vývodků v provedení Ex „d“

určení: Zóna 1 a 2, skupina I, IIA a IIC; Zóna 21 a 22 skupina IIIA, IIIB a IIIC

konstrukční schéma	použití a vlastnosti
ADE 1F2 DS 	<ul style="list-style-type: none"> ➤ pro nearmované kabely ➤ pevný závěr - (2 těsnící elementy) na vnějším plášti kabelu ➤ pro zařízení Ex I M2 ➤ zvýšená ochrana proti vnějšímu prostředí a proti vytržení kabelu
ADE 1F2 s integrovaným modulem kotvení kabelu 	<ul style="list-style-type: none"> ➤ pro nearmované kabely ➤ integrované kotvení pro odlehčení tahu kabelu
ADE 1FC 	<ul style="list-style-type: none"> ➤ pro nearmované kabely ➤ pro skupinu plynů IIC i při vnitřním zdroji iniciace ➤ těsnění jednotlivých vodičů vícesložkovým tmelem
ADE 5F 	<ul style="list-style-type: none"> ➤ pro armované nebo braidované kabely ➤ pro skupinu plynů IIC ➤ elastomerové těsnění na vnitřní i vnější izolaci kabelu ➤ pro zařízení Ex I M2
ADE 6F 	<ul style="list-style-type: none"> ➤ pro armované nebo braidované kabely ➤ elastomerové těsnění na vnější izolaci kabelu ➤ membránové těsnění na vnitřní izolaci kabelu (cold flow ochrana - brání případné deformaci kabelu)
ADE 6FC 	<ul style="list-style-type: none"> ➤ pro armované nebo braidované kabely ➤ pro skupinu plynů IIC i při vnitřním zdroji iniciace ➤ elastomerové těsnění na vnější izolaci kabelu ➤ těsnění jednotlivých vodičů vícesložkovým tmelem
RN 	Vývodka RN - výrobce RST <ul style="list-style-type: none"> ➤ pro nearmované kabely ➤ pro skupinu plynů IIC ➤ extrémní rozsahy sevření ➤ pro zařízení Ex I M2
RAD 	Vývodka RAD - výrobce RST <ul style="list-style-type: none"> ➤ pro armované nebo braidované kabely ➤ pro zařízení Ex I M2

Ke všem typům vývodků ADE lze připojit dodatečné odlehčení tahu - kotvení kabelu.

