

**CAPRI**



KATALOG  
VÝVODEK  
A PŘÍSLUŠENSTVÍ

 **EROCOMM**



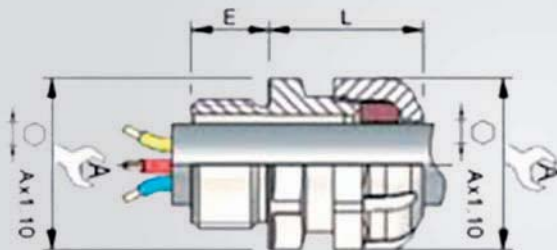
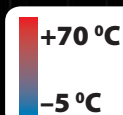
# Vývodka ECP – polyamid

**Materiál:** PA 6/6  
**Barva:** RAL 7035  
**Těsnění:** PVC, plastifikované,  
 barevné

**Vlastnosti:**

- přípojovací závit metrický dle EN60423 nebo PG
- IP 68 bez plochého těsnění

IP  
68



přípojovací závit ISO, PG	pro kabel Ø (mm)	E (mm)	A (mm)	L (mm)	obj. číslo	barva víčka a těsnění
ISO 12	3 – 6	8	15	18	439120	
ISO 16	4 – 8	8	19	22	439160	
ISO 16*	5 – 10	8	22	22	439170	
ISO 20	7,5 – 13	9	24	23	439200	
ISO 20*	9,5 – 15	9	26	23	439210	
ISO 25	13 – 19	11	32	29	439250	
ISO 32	15 – 25	11	41	29	439320	ČERNÁ
ISO 40	21 – 32	13	52	35	439400	ČERNÁ
ISO 50	26 – 38	13	59	40	439500	ČERNÁ
ISO 63	31 – 44	14	65	42	439630	ČERNÁ
PG 7	3 – 6	9	15	18	430070	
PG 9	4 – 8	9	19	22	430090	
PG 11	5 – 10	9	22	22	430110	
PG 13	7,5 – 13	10	24	23	430130	
PG 16	9,5 – 15	10	26	23	430160	
PG 21	13 – 19	11	32	29	430210	
PG 29	15 – 25	12	41	29	430290	ČERNÁ
PG 36	21 – 32	14	52	35	430360	ČERNÁ
PG 42	26 – 38	16	59	40	430420	ČERNÁ
PG 48 NFC	31 – 44	18	65	42	430480	ČERNÁ
PG 48 DIN	31 – 44	18	65	42	437480	ČERNÁ

\* širší rozsah stažení kabelu

# Vývodka SIB-TEC – polyamid

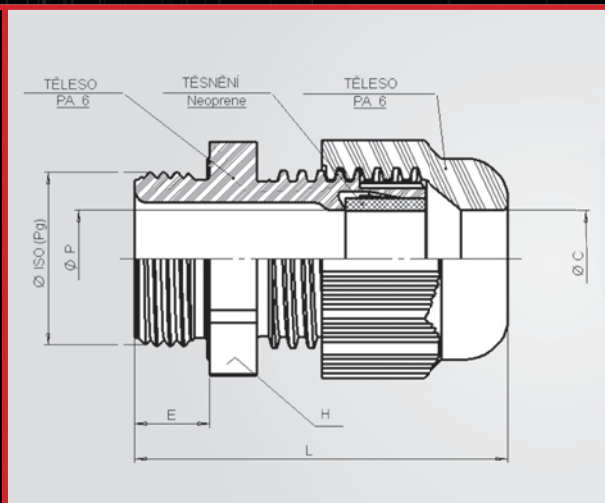
**Materiál (bez halogenů):**  
 polyamid 6, V2 dle UL 94  
 Těsnění: neoprén  
**odolná vůči nízkým teplotám**

**Vlastnosti:**

- přípojovací závit metrický dle EN60423 nebo PG
- IP 68 bez plochého těsnění
- kleštinový systém



**IP  
68**



přípojovací závit ISO, PG	pro kabel Ø (mm)	E (mm)	A (mm)	L (mm)	obj. číslo (RAL7035)	balící jednotka
M 12 – redukovaná	2,5 – 6,5 1,5 – 5	8	15	32	F7021200 F7021240	50
M 16 / 9 – redukovaná	2,5 – 8 1,5 – 6	10	15	37	F7021650 F7021660	50
M 16 / 11 – redukovaná	3,5 – 10 2 – 7,0	10	22	39	F7021600 F7021640	50
M 20 / 13 – redukovaná	5 – 12 3 – 9	10	24	40	F7022050 F7022060	50
M 20 / 16 – redukovaná	7 – 14 5 – 12	10	27	43	F7022000 F7022040	50
M 25 / 16 – redukovaná	7 – 14 5 – 12	10	27	45	F7022550 F7022560	20
M 25 / 21 – redukovaná	9 – 18 7 – 16	10	33	49	F7022500 F7022540	20
M 32 – redukovaná	14 – 25 11 – 21	10	42	52	F7023200 F7023240	20
M 40 – redukovaná	18 – 32 13 – 26	10	53	62	F7024000 F7024040	20
M 50 – redukovaná	24 – 38,5 17 – 31	12	60	67	F7025000 F7025040	10
M 63 – redukovaná	35 – 48 26 – 39	12	70	68	F7026300 F7026340	5
PG 07 – redukovaná	2,5 – 6,5 1,5 – 5	8	15	32	F7000700 F7000740	50
PG 09 – redukovaná	2,5 – 8 1,5 – 6	8	19	35	F7000900 F7000940	50
PG 11 – redukovaná	3,5 – 10 2 – 7,0	8	22	37	F7001100 F7001140	50
PG 13,5 – redukovaná	5 – 12 3 – 9	9	24	39	F7001300 F7001340	50
PG 16 – redukovaná	7 – 14 5 – 12	10	27	43	F7001600 F7001640	50
PG 21 – redukovaná	9 – 18 7 – 16	11	33	50	F7002100 F7002140	20
PG 29 – redukovaná	14 – 25 11 – 21	11	42	53	F7002900 F7002940	20
PG 36 – redukovaná	18 – 32 13 – 26	13	53	65	F7003600 F7003640	10
PG 42 – redukovaná	24 – 38,5 17 – 31	13	60	68	F7004200 F7004240	5
PG 48 – redukovaná	35 – 48 26 – 39	14	70	70	F7004900 F7004940	5

K dodání též RAL 9005 černá, na poptávku RAL7001 světle šedá

Vývodky s metrickým závitem lze na poptávku též dodat s prodlouženým závitem

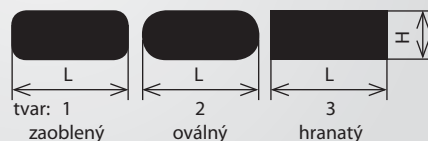
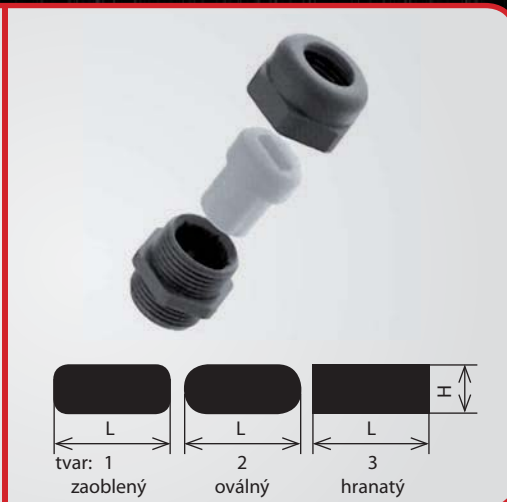


# Vývodky pro jednotlivé vodiče a ploché kabely

**Materiál:** PA6, zesílený skelným vláknem (k dispozici též v provedení poniklovaná mosaz)  
**Těsnění:** tefabloc  
**závitové připojení:** ISO (PG na dotaz)

Neobsahuje halogeny

Objednací čísla na dotaz



## Průměry otvorů [mm] u vývodek pro jednotlivé vodiče

závit ISO	počet otvorů											
	2	3	4	5	6	7	8	10	11	21	28	
16	1 3 3,5 4	3										
20	3 4 5 6 7	2 3 4 5 5,6 6	3 4	4 5	3,5 4			2				
25	4,5 8	7 8	5 6	5 6 6,5	4 5		4 5			2		
32	9 11 12	9 11	8 9		6 6,5 7	6 7	5 6	6	5		3	

## Rozměry otvorů [mm] u vývodek pro ploché kabely

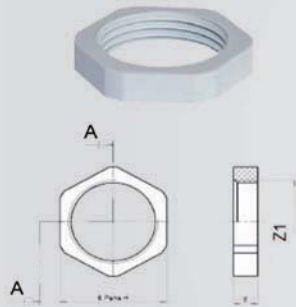
závit ISO	otvor [mm]		
	H	L	tvar
16	3,5	5,5	1
20	3	12	1
20	5	11	1
20	5	8	2
20	5	12	2
20	5	12	1
20	7,5	14	1
20	5,5	8,5	2
20	7	14	2
20	8	12	3
25	5	16	1
25	5	17	1
25	7	18	1
25	9	15	1
25	5	15	2
25	5	16	2
25	6	15	2

závit ISO	otvor [mm]		
	H	L	tvar
25	7	16,5	2
25	4	15	3
32	8	25	1
32	10	25	1
32	7	20	2
40	6	29	1
40	6	30	1
40	6	36	1
40	8	36	1
40	11	34	1
40	6,5	32	2
40	11	35	2
40	10	27	2
40	5	36	3
40	6	26	3
40	7	26	3
40	8	30	3

závit ISO	otvor [mm]		
	H	L	tvar
40	12	35	1
40	13	28	1
40	24	16	3
40	33	7	3
50	10	38	1
50	13	35	1
50	14	37	1
50	6	41	2
50	9	38	2
50	5,5	37	3
50	6	39	3
50	30	20	3
63	6,5	47	1
63	9	43	1
63	14,5	39	1
63	15	45	1

# Příslušenství plastových vývodek

## Matice



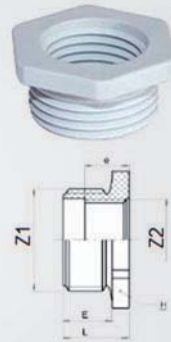
Materiál: skelným vláknem zesílený PA 6

## Zátka



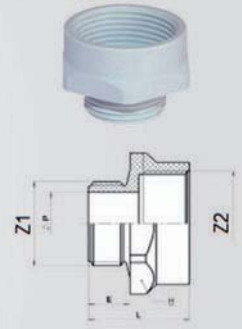
Materiál: skelným vláknem zesílený PA 6, pro řadu PG – polykarbonát

## Redukce



Materiál: skelným vláknem zesílený PA 6, pro řadu PG – polykarbonát

## Adaptéry



Materiál: skelným vláknem zesílený PA 6, pro řadu PG – polykarbonát

závit	obj. č.	obj. č.	závit	obj. číslo
Z1	matice i pro Ex	zátky	Z2	redukce/ adapter
12	G4312010	G4812210	-	
			16	G5121600
16	G4316010	G4816210	12	G6161200
			20	G5162000
20	G4320010	G4820210	12	G6201200
			16	G6201600
			25	G5202500
25	G4325010	G4825210	-	
			12	G6251200
			16	G6251600
			20	G6252000
32	G4332010	G4832210	32	G5253200
			16	G6321600
			20	G6322000
40	G4340010	G4840210	25	G6322500
			40	G5324000
			20	G6402000
50	G4350010	G4850210	25	G6402500
			32	G6403200
			50	G5405000
			32	G6633200
63	G4363010	G4863210	40	G6634000
			50	G6635000
			32	G6633200

**Poznámky:**  
objednací čísla plochého těsnění (neoprén) jsou uvedena v tabulce „Vývodka SIB-TEC – Ex e (Ex i) polyamid“

Všechny komponenty uvedené v tabulce jsou v barvě RAL 7035 – šedé. K dodání též v barvách RAL 9005 (černá), příp. na poptávku v barvě RAL 7001 (světle šedá).

závit	obj. č.	obj. č.	závit	obj. číslo
Z1	matice i pro Ex	zátky	Z2	redukce/ adapter
7	G4107010	G4607007	-	
			9	G5071005
9	G4109010	G4609001	-	
			7	G6091002
11	G4111010	G4611004	11	G5091003
			7	G6112004
			9	G6111007
13	G4113010	G4613008	13	G5111008
			7	G6133009
			9	G6132002
16	G4116010	G4616009	11	G6131005
			16	G5131006
			9	G6163006
			11	G6132009
21	G4121010	G4621003	13	G6161002
			21	G5161003
			11	G6213008
			13	G6212001
29	G4129010	G4629009	16	G6211004
			29	G5211005
			13	G6293000
			16	G6292003
			21	G6291006
36	G4936110	G4636007	36	G5291007
			16	G6363000
			21	G6362003
			29	G6361006
42	G4942110	G4642008	42	G5361007
			21	G6423001
			29	G6422004
			36	G6421007
48DIN	G4949110	G4649007	36	G6492007



# Vývodka SIB-TEC – poniklovaná mosaz

## Materiál

Těleso: poniklovaná mosaz

Vložka: polyamid PA6

Těsnění: neopren

O-kroužek: nitril

(např. NBR)

## Vlastnosti

– přípojovací závit: metrický dle EN60423

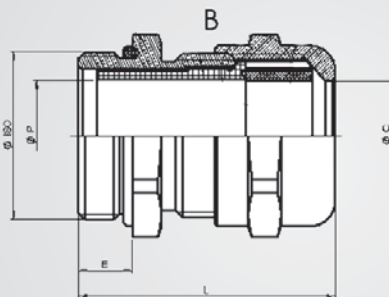
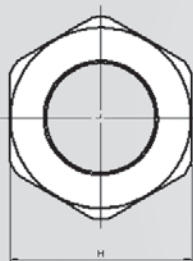
– kleštinový systém, plně izolovaný se širokým rozsahem stažení

IP

68

+100 °C

-40 °C



přípojovací závit ISO	Ø kabelu mm	délka závitu mm	otvor klíče mm	délka mm	objednací číslo
M12	2,5 – 6,5	5	14	25	C5212000
M12 redukovaná	1,5 – 5				C5212040
M16	4 – 9,5	5	17	28	C5216000
M16 redukovaná	2,5 – 7				C5216040
M20	7 – 13	6	22	32	C5220000
M20 redukovaná	4 – 10				C5220040
M25	8 – 16	7	27	28	C5225000
M25 redukovaná	5 – 13				C5225040
M32	11 – 21	8	34	38	C5232000
M32 redukovaná	7 – 17				C5232040
M40	15 – 27	8	42	41	C5240000
M40 redukovaná	10 – 22				C5240040
M50	22 – 35	9	55	46	C5250000
M50 redukovaná	17 – 29				C5250040
M63	35 – 48	10	65	54	C5263000
M63 redukovaná	28 – 40				C5263040

Provedení s prodlouženým přípojovacím závitem na dotaz.

přípojovací závit PG	Ø kabelu mm	délka závitu mm	otvor klíče mm	délka mm	objednací číslo
PG 7	2,5 – 6,5	5	14	25	C5007000
PG 7 redukovaná	1,5 – 5				C5007400
PG 9	4 – 9,5	6	17	29	C5009000
PG 9 redukovaná	2,5 – 7				C5009400
PG 11	6 – 11,5	6	20	30	C5011000
PG 11 redukovaná	3 – 8,5				C5011400
PG 13	7 – 13	6,5	22	32,5	C5013000
PG 13 redukovaná	4 – 10				C5013400
PG 16	8 – 15	6,5	24	34	C5016000
PG 16 redukovaná	5 – 12				C5016400
PG 21	11 – 19	7	30	35	C5021000
PG 21 redukovaná	8 – 16				C5021400
PG 29	16 – 26	8	40	38	C5029000
PG 29 redukovaná	11 – 21				C5029400
PG 36	22 – 34,5	9	50	42	C5036000
PG 36 redukovaná	16 – 28				C5036400
PG 42	27 – 40	10	58	47	C5042000
PG 42 redukovaná	22 – 34				C5042400
PG 48 NFC	35 – 48	10	65	54	C5048000
PG 48 NFC redukovaná	28 – 40				C5048400
PG 48 DIN	35 – 48	10	65	54	C5049000
PG 48 DIN redukovaná	28 – 40				C5049400

# Vývodky WADI-TEC EMC z poniklované mosazi

**Materiál:**
**Těleso:** poniklovaná mosaz

**Vložka:** pokovený plast

**Těsnění:** tefabloc

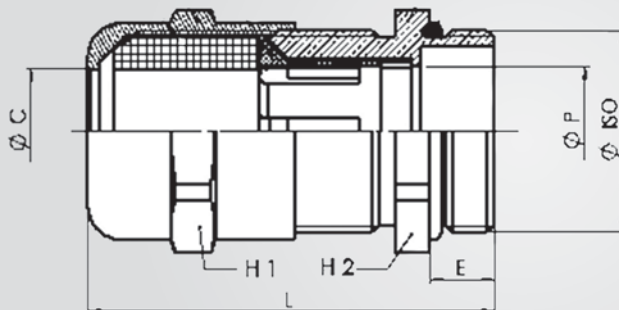
**O-kroužek:** nitril (např. NBR)

**Vlastnosti:**

- přípojovací závit: metrický dle EN60423 nebo PG

- WADI EMC systém zajišťuje 360° kontakt se stíněním kabelu

 IP  
68


 +120 °C  
-25 °C


přípojovací závit ISO	Ø kabelu mm	Ø stínění min.. mm	délka závitu mm	otvor klíče H1 mm	otvor klíče H2 mm	délka mm	obj. číslo
M12	4 – 6,5	4	7	14	14	37	R1221200
M16 redukovaná	4 – 6,5	4	7	14	17	37	R1221640
M16	5 – 8,5	4,5	7	17	17	38	R1221600
M20 redukovaná	7 – 10,5	6	7	20	22	41	R1222040
M20	8 – 12,5	8	7	22	22	41	R1222000
M25 redukovaná	10 – 14,5	10	8	24	26	41	R1222540
M25	13,5 – 18	13,5	8	30	30	51	R1222500
M32 redukovaná	13,5 – 18	13,5	8,5	30	33	51,5	R1223240
M32	17 – 24	17	8,5	40	40	60,5	R1223200
M40 redukovaná	17 – 24	17	8,5	40	42	60,5	R1224040
M40	24 – 30	24	8,5	50	50	67	R1224000

Verze s prodlouženým přípojovacím závitem na dotaz.

přípojovací závit PG	Ø kabelu mm	Ø stínění min.. mm	délka závitu mm	otvor klíče H1 mm	otvor klíče H2 mm	délka mm	obj. číslo
PG 7	4 – 6,5	4	5	14	14	35	R1200700
PG 9	5 – 8,5	4,5	6	17	17	37	R1200900
PG 11	7 – 10,5	6	6	20	20	40	R1201100
PG 13	8 – 12,5	8	6,5	22	22	40	R1201300
PG 16	10 – 14,5	10	6,5	24	24	40	R1201600
PG 21	13,5 – 18	13,5	7	30	30	50	R1202100
PG 29	17 – 24	17	8	40	40	60	R1202900
PG 36	24 – 30	24	9	50	50	70	R1203600

# Vývodky pro velké průměry kabelů ISOCAP, SIB-MAXI (ISO), CM, CMA (PG)

Materiál: poniklovaná mosaz

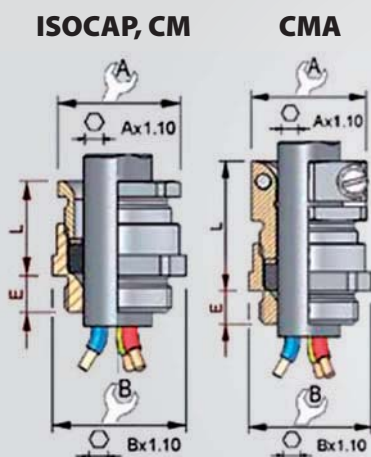
Těsnění: perbunan (pro ISOCAP vč. prachové zálepky)

Závitové připojení:  
ISOCAP: ISO 12 až 110  
CM (CMA): PG 7 – G4"

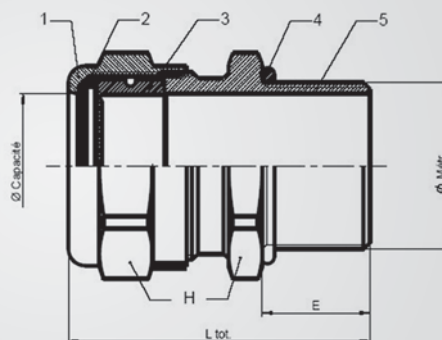
Vývodka CMA – integrované odlehčení tahu kabelu

IP  
66

+100 °C  
-40 °C



SIB-MAXI



## Vývodky ISOCAP

velikost N°	připojovací závit ISO	obj. číslo	Ø pláště kabelu		L	E	Hexagon	
			min.	max.			A	B
12	75	605754	37	53	41,4	18	80	85
13	90	605794	40	62	51,2	22	95	100
14	110	605114	60	82	70,4	22	120	125

## Vývodky CM (CMA)

velikost N°	připojovací závit PG	obj. číslo CM	obj. číslo CMA	Ø pláště kabelu		L	E	Hexagon	
				min.	max.			A	B
14	G 2 1/2"	875004	065004	37	52	46	20	80	85
15	G 3"	876004	066004	40	62	64	22	95	100
17	G 4"	878004	068004	60	82	74	25	120	125

## SIB-MAXI

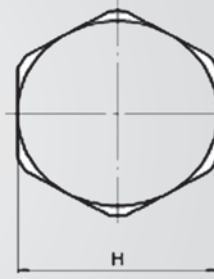
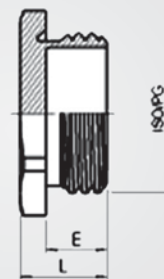
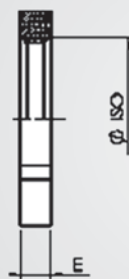
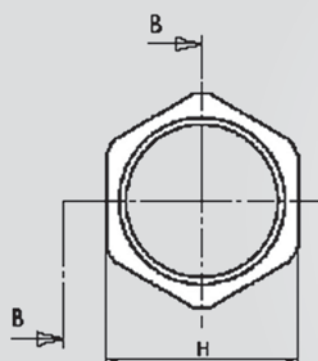
velikost N°	připojovací závit ISO	obj. číslo	Ø pláště kabelu		L	E	Hexagon
			min.	max.			H
	75	C 1513 175	48	65	73,5	11,5	85
	80	C 1514 180	55	74	76	12	95
	90	C 1515 190	65	83	80	12	110
	100	C 1516 199	74	93	84	12	120



# Matice a zátky – poniklovaná mosaz

**Materiál:**  
poniklovaná mosaz

**Vlastnosti:**  
– přípojovací závit:  
metrický dle EN60423  
nebo PG



přípojovací závit ISO	matice			zátky	
	výška matice E (mm)	otvor klíče	obj. číslo	otvor klíče	obj. číslo
M12x1,5	3	15	D4312109	14	D4812104
M16x1,5	3	20	D4316107	17	D4816102
M20x1,5	3,5	24	D4320104	23	D4820109
M25x1,5	3,5	30	D4325109	29	D4825104
M32x1,5	4,5	35	D4332107	39	D4832102
M40x1,5	4,5	45	D4340102	45	D4840107
M50x1,5	5,5	55	D4350101	58	D4850106
M63x1,5	6	70	D4363101	70	D4863106
M75x1,5	8	80	D4375104	80	D4875109

přípojovací závit PG	matice			zátky	
	výška matice E (mm)	otvor klíče	obj. číslo	otvor klíče	obj. číslo
PG 7	2,9	15	D4007104	14	D4607106
PG 9	2,9	19	D4009108	17	D4609100
PG 11	3,1	21	D4011101	19	D4611103
PG 13	3,1	23	D4013105	21	D4613107
PG 16	3,1	26	D4016106	23	D4616108
PG 21	3,6	32	D4021100	29	D4621102
PG 29	4,1	41	D4029106	39	D4629108
PG 36	5,1	51	D4036104	50	D4636106
PG 42	5,1	60	D4042105	58	D4642107
PG 48 NFC	6,1	64	D4048107	64	D4648109
PG 48 DIN	5,6	64	D4049104	64	D4649106



# Vývodka SIB-TEC – Ex e (Ex i) polyamid

## Vlastnosti:

- připojovací závit metrický, PG (i prodloužený), nebo NPT
- odolná vůči nízkým teplotám

Typ ochrany: Ex e

Skupina zařízení: II

Kategorie: 2 a 3

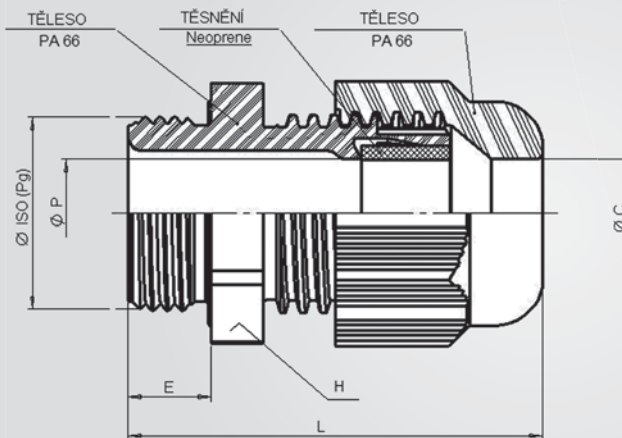
Atmosféra: G / D

Zóna: 1, 2, 21, 22 – musí být použito ploché těsnění (součást vývodky)

IP  
68



+95 °C  
-35 °C



závit ISO, PG	pro kabel Ø P (mm)	E (mm)	H (mm)	L (mm)	objednáací číslo			
					RAL 9005 černá	RAL 5012 modrá	těsnící podl. (neoprén)	matice černá (PA 6)
M 12 – redukovaná	4 – 6,5 3 – 5	8	15	32	F8021200E F8021240E	F7421200E F7421240E	D9412002	H4312110
M 16 / 9 – redukovaná	5 – 8 4 – 6	10	19	37	F8021650E F8021660E	F7421650E F7421660E	D9109001	H4316110
M 16 / 11 – redukovaná	5 – 10 4 – 7	10	22	39	F8021600E F8021640E	F7421600E F7421640E	D9109001	H4316110
M 20 / 13 – redukovaná	7 – 12 5 – 9	10	24	40	F8022050E F8022060E	F7422050E F7422060E	D9420007	H4320110
M 20 / 16 – redukovaná	10 – 14 8 – 12	10	27	43	F8022000E F8022040E	F7422000E F7422040E	D9420007	H4320110
M 25 / 16 – redukovaná	10 – 14 8 – 12	10	27	45	F8022550E F8022560E	F7422550E F7422560E	D9425002	H4325110
M 25 / 21 – redukovaná	12 – 18 10 – 16	10	33	49	F8022500E F8022540E	F7422500E F7422540E	D9425002	H4325110
M 32 – redukovaná	16 – 25 14 – 21	10	42	52	F8023200E F8023240E	F7423200E F7423240E	D9432000	H4332110
M 40 – redukovaná	22 – 32 16 – 26	10	53	62	F8024000E F8024040E	F7424000E F7424040E	D9440005	H4340110
M 50 – redukovaná	28 – 38,5 20 – 31	12	60	67	F8025000E F8025040E	F7425000E F7425040E	D9450004	H4350110
M 63 – redukovaná	40 – 48 30 – 39	12	70	68	F8026300E F8026340E	F7426300E F7426340E	D9463004	H4363110
PG 09 – redukovaná	5 – 8 4 – 6	8	19	35	F8000900E F8000940E	F7400900E F7400940E	D9109001	H4109006
PG 11 – redukovaná	5 – 10 4 – 7	8	22	37	F8001100E F8001140E	F7401100E F7401140E	D9111004	H4111009
PG 13,5 – redukovaná	7 – 12 5 – 9	9	24	39	F8001300E F8001340E	F7401300E F7401340E	D9113008	H4113003
PG 16 – redukovaná	10 – 14 8 – 12	10	27	43	F8001600E F8001640E	F7401600E F7401640E	D9116009	H4116004
PG 21 – redukovaná	12 – 18 10 – 16	11	33	50	F8002100E F8002140E	F7402100E F7402140E	D9121003	H4121008
PG 29 – redukovaná	16 – 25 14 – 21	11	42	53	F8002900E F8002940E	F7402900E F7402940E	D9129009	H4129004
PG 36 – redukovaná	22 – 32 14 – 26	13	53	65	F8003600E F8003640E	F7403600E F7403640E	D9136007	H4936100
PG 42 – redukovaná	28 – 38,5 20 – 31	13	60	68	F8004200E F8004240E	F7404200E F7404240E	D9142008	H4942000
PG 48 – redukovaná	40 – 48 30 – 39	14	70	70	F8004900E F8004940E	F7404900E F7404940E	D9148000	H4949000

Vývodky lze na poptávku též dodat s prodlouženým závitem

# Vývodky SIB-TEC ATEX Ex e z poniklované mosazi

## Materiál

- 1 / 4 těleso: poniklovaná mosaz
- 2 – těsnění: neopren
- 3 – vložka: polyamid PA6
- 5 – O-kroužek: nitril ( např. NBR )

## Vlastnosti

- připojovací závit – metrický dle EN60423 nebo PG
- kleštinový systém, plně izolovaný se širokým rozsahem stažení

Atest: LCIE 03 ATEX 6400 X

## Normy:

EN 60079-0, EN 60079-7  
EN 61241-0, EN 61241-1

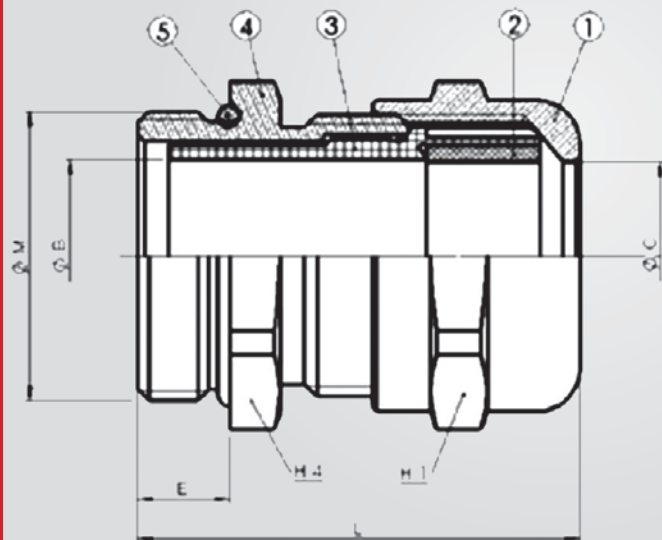
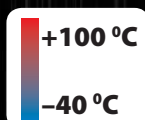
Skupina: II

Kategorie: 2 a 3

Prostředí: G / D

Zóna: 1, 2, 21, 22

IP  
66/68



připojovací závit ISO	Ø kabelu mm	délka závitu mm	otvor klíče mm	délka mm	obj. číslo
M12	4,5 – 6,5	5	14	25	C5212000E
M16	5 – 9,5	5	17	28	C5216000E
M20	8 – 13	6	22	32	C5220000E
M25	9 – 16	7	27	35	C5225000E
M32	12 – 21	8	34	38	C5232000E
M40	16 – 27	8	42	41	C5240000E
M50	23 – 35	9	55	46	C5250000E
M63	36 – 48	10	65	54	C5263000E

Verze s redukováným rozsahem stažení pro menší průměr kabelu na dotaz

Verze s prodlouženým připojovacím závitem na dotaz

připojovací závit PG	Ø kabelu mm	délka závitu mm	otvor klíče mm	délka mm	obj. číslo
PG 7	4,5 – 6,5	5	14	25	C5007000E
PG 9	5 – 9,5	6	17	29	C5009000E
PG 11	7 – 11,5	6	20	30	C5011000E
PG 13	8 – 13	6,5	22	32,5	C5013000E
PG 16	9 – 15	6,5	24	34	C5016000E
PG 21	12 – 19	7	30	35	C5021000E
PG 29	17 – 26	8	40	38	C5029000E
PG 36	23 – 34,5	9	50	42	C5036000E
PG 42	28 – 40	10	58	47	C5042000E
PG 48 NFC	36 – 48	10	65	54	C5048000E
PG 48 DIN	36 – 48	10	65	54	C5049000E

# Vývodka ADE 1F (Exd IIC/Ex e II/Ex tD/Ex II 2 GD)

**Materiál: poniklovaná mosaz**  
(volitelné provedení „4“)

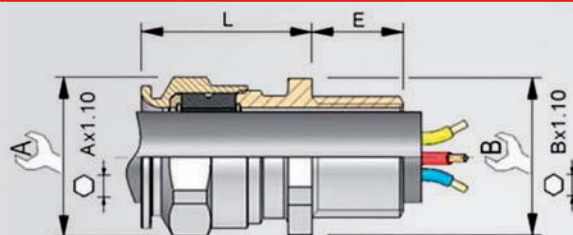
**Těsnění: neoprén (standard)**

**Vlastnosti: určeno pro**  
nearmované kabely  
Zóna 1 & 2, 21 & 22

**Certifikát: ATEX LCIE 97 ATEX**  
6008X

IP  
68

+100 °C  
-40 °C



**Odlehčení tahu:**



velikost N°	připojovací závit				odlehčení tahu obj. číslo	délka E ISO (NPT)	Ø pláště kabelu		L	A B	
	ISO	obj. č.	NPT	obj. č.			min.	max.		A	B
4	12	816404	1/4"	818404	810434	15 (12.0)	4.0	8.0	20	15	15
4	16	816594	3/8"	818594	810434	15 (12.0)	4.0	8.5	20	15	19
5	16	816504	3/8"	818504	810534	15 (12.0)	6.0	12.0	22	19	19
4	20	816674	1/2"	818674	810434	15 (20.2)	4.0	8.5	20	15	24
5	20	816694	1/2"	818694	810534	15 (20.2)	6.0	12.0	22	19	24
6	20	816604	1/2"	818604	810634	15 (20.2)	8.5	16.0	25	24	24
5	25	816774	3/4"	818774	810534	15 (20.2)	6.0	12.0	22	19	30
6	25	816794	3/4"	818794	810634	15 (20.2)	8.5	16.0	25	24	30
7	25	816704	3/4"	818704	810734	15 (20.2)	12.0	21.0	27	30	30
7	32	816894	1"	818894	810734	15 (25.3)	12.0	21.0	27	30	41
8	32	816804	1"	818804	810834	15 (25.3)	16.0	27.5	34	41	41
8	40	816994	1-1/4"	818994	810834	15 (26.0)	16.0	27.5	34	41	48
9	40	816904	1-1/4"	818904	810934	15 (26.0)	21.0	34.0	36	48	48
9	50	817094	1-1/2"	819094	810934	15 (26.5)	21.0	34.0	36	48	55
10	50	817004	1-1/2"	819004	811034	15 (26.5)	27.0	41.0	39	55	55
11	63	817294	2"	819294	811134	17 (27.2)	33.0	48.0	41	64	64
12	63	817204	2"	819204	811234	17 (27.2)	40.0	56.0	43	72	72
12	75	817394	2-1/2"	819494	811234	18 (40.5)	40.0	56.0	43	72	85
13	75	817304	2-1/2"	819404	811334	18 (40.5)	47.0	65.0	49	85	85
14	90	817594	3"	819594	811434	22 (42.0)	54.0	74.0	56	95	95
15	90	817504	3"	819504	811534	22 (42.0)	63.0	78.0	61	110	110
16	110	817794	3-1/2"	819604	811634	22 (43.2)	72.0	92.0	62	120	120

**vzor objednávky**

**81640 4**

typ vývodky

volba

**volitelné provedení**

- 9 - nerezová ocel
- 8 - bronz
- 7 - alumin.um
- 5 - silikonová těsnící sada s teplotním rozsahem -70°C až + 220°C

**Poznámka:**

Pro zajištění požadovaného krytí je u vývodek ISO třeba použít pod závitovou část vývodky ploché těsnění (viz. příslušenství k vývodkám ISO)

## Vývodka ADE 4F (Exd IIC/Ex e II/Ex tD/Ex II 2 GD)

**Materiál:** ponikovaná mosaz  
(volitelné provedení „4“)

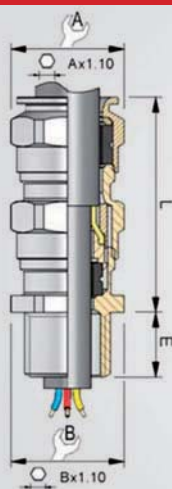
**Těsnění:** neoprén (standard)

**Vlastnosti:** určeno pro armované  
a brajované kabely  
Zóna 1 & 2, 21 & 22

**Certifikát:** ATEX LCIE 97 ATEX  
6008X

IP  
68

+100 °C  
-60 °C



velikost N°	připojovací závit				délka E ISO (NPT)	kabel				tloušťka armování	L	Hexagon	
	ISO	obj. číslo	NPT	obj. číslo		vnitřní plášť		vnější plášť				max.	A
						min.	max.	min.	max.				
5	12	846404	1/4"	848404	15 (12.0)	4.0	8.0	6.0	12.0	0.9	36	19	19
5	16	846594	3/8"	848594	15 (12.0)	4.0	8.5	6.0	12.0	0.9	36	19	19
6	16	846504	3/8"	848504	15 (12.0)	6.0	12.0	8.5	16.0	1.25	42	24	24
5	20	846674	1/2"	848674	15 (20.2)	4.0	8.5	6.0	12.0	0.9	36	19	24
6	20	846694	1/2"	848694	15 (20.2)	6.0	12.0	8.5	16.0	1.25	42	24	24
7	20	846604	1/2"	848604	15 (20.2)	8.5	16.0	12.0	21.0	1.25	46	30	30
6	25	846774	3/4"	848774	15 (20.2)	6.0	12.0	8.5	16.0	1.25	42	19	30
7	25	846794	3/4"	848794	15 (20.2)	8.5	16.0	12.0	21.0	1.25	46	24	30
8	25	846704	3/4"	848704	15 (20.2)	12.0	20.5	16.0	27.5	1.6	56	30	41
8	32	846894	1"	848894	15 (25.3)	12.0	21.0	16.0	27.5	1.6	56	41	41
9	32	846804	1"	848804	15 (25.3)	16.0	27.5	21.0	34.0	1.6	63	41	48
9	40	846994	1-1/4"	848994	15 (26.0)	16.0	27.5	21.0	34.0	1.6	63	48	48
10	40	846904	1-1/4"	848904	15 (26.0)	21.0	34.0	27.0	41.0	2	68	48	55
10	50	847094	1-1/2"	849094	16 (26.5)	21.0	34.0	27.0	41.0	2	68	55	55
11	50	847004	1-1/2"	849004	16 (26.5)	27.0	41.0	33.0	48.0	2.5	74	55	64
12	63	847294	2"	849294	17 (27.2)	27.0	41.0	33.0	48.0	2.5	77	64	72
13	63	847204	2"	849204	17 (27.2)	33.0	48.0	40.0	56.0	2.5	85	72	85
13	75	847394	2-1/2"	849494	18 (40.5)	40.0	56.0	47.0	65.0	2.5	85	85	85
14	75	847304	2-1/2"	849404	18 (40.5)	47.0	65.0	54.0	74.0	2.5	92	85	95
15	90	847594	3"	849594	22 (42.0)	54.0	74.0	63.0	83.0	3.15	104	95	110
16	90	847504	3"	849504	22 (42.0)	63.0	82.0	72.0	93.0	3.15	108	110	120
16	90	847574	3-1/2"	849604	N/A (43.2)	63.0	82.0	72.0*	93.0*	3.15	108	120	120
17	110	847794	4"	849704	22 (44.5)	72.0	92.0	85.0	107.0	3.15	115	135	135

### vzor objednávky

81640 4

typ vývodky

volba

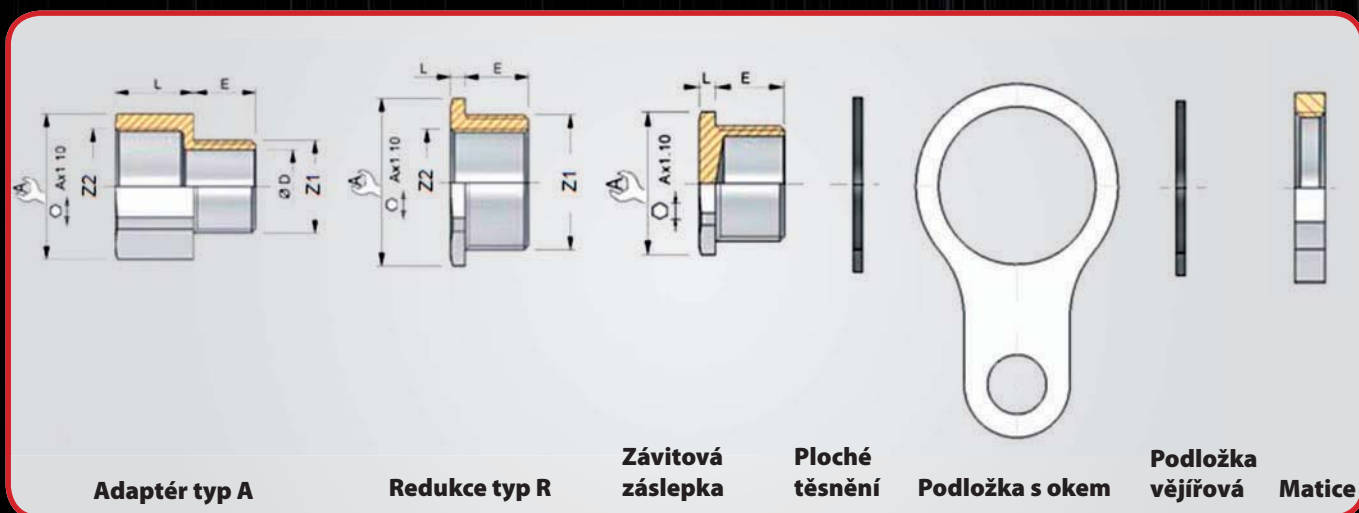
### volitelné provedení

9 – nerezová ocel  
8 – bronz  
7 – alumin.um  
5 – silikonová těsnící sada s teplotním rozsahem -70°C až +220°C

### Poznámka:

Pro zajištění požadovaného krytí je u vývodek ISO třeba použít pod závitovou část vývodky ploché těsnění (viz. příslušenství k vývodkám ISO)

# Příslušenství k vývodkám ISO Ex „d“, „e“, „i“, ...



závit Z1	redukce a adaptéry					závitová záslepka	ploché těsnění		podložka		matice	matice zemní
	typ	Z2 ISO	obj. číslo	Z2 NPT	obj. číslo		Neoprén	Fiber	s okem	vějířová		
ISO						obj. číslo	obj. číslo	obj. číslo	obj. číslo	obj. číslo	obj. číslo	
10				1/4	744104		221049	221045	567014		221094	229104
12	A	16	745334				221249	221245	567024		221294	229124
	R	12	745834	1/4								
16	A			3/8	744194	190164	221649	221645	567034	280069	221694	229164
	A	20	740247	1/2	744694							
20	R	12	745844	1/4	744204	190204	222049	222045	567054	280029	222094	229204
	R	16	740024	3/8	744214							
	A			1/2	744704							
	A	25	740544	3/4	744964							
25	R	16	740814	3/8	742954	190254	222549	222545	567074	280259	222594	229254
	R	20	740304	1/2	744714							
	A			3/4	744974							
32	A	32	740564	1	745234	190324	223249	223245	567094	280329	223294	229324
	R	20	740304	1/2	744724							
	R	25	740564	3/4	744984							
	A			1	745244							
40	A	40	741084	1 1/4	745504	190404	224049	224045	567124	280409	224094	229404
	R	25	740574	3/4	744994							
	R	32	740834	1	745254							
	A			1 1/4	745514							
50	A	50	741354	1 1/2	745774	190504	225049	225045	567154	280509	225094	229504
	R	32	740844	1	745264							
	R	40	741104	1 1/4	745524							
	A			1 1/2	745784							
63	A	63	741624	2	746044	190634	226349	226345	567184	280639	226394	229634
	R	40	741114	1 1/4								
	R	50		1 1/2	745794							
	A			2	746054							
75	A	75	741894	2 1/2	746314	190754	227549	227545	567194	280759	227594	
	R	50	741384	1 1/2								
	R	63	741644	2	746064							
	A			2 1/2	746324							
90	A	75	745394	3	746584	190904	229049		567214	280099	229024	
	R	63	745854	2								
	R	75	745864	2 1/2								
	A			3	744304							
110	A	110		3 1/2					567234		221104	
	R	90		3								
	A			4								

#### Certifikace a shoda:

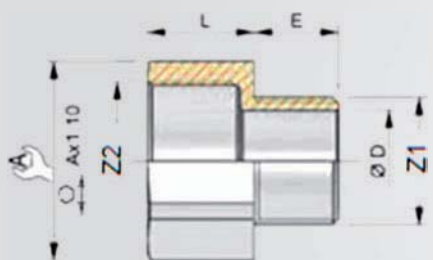
LCIE No 08 ATEX 6085X; ve shodě s normami EN 60079-0, -1, -2, -7, -11 a EN 61241 -0, -1

materiál: kovové díly – poniklovaná mosaz, resp. nerezová ocel 316L

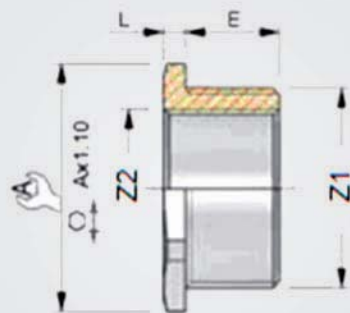
těsnění – neoprén nebo fiber

Poznámka: pro zajištění vyššího krytí než IP 54 je třeba použít pod závitovou část ploché těsnění dle doporučení v tabulce

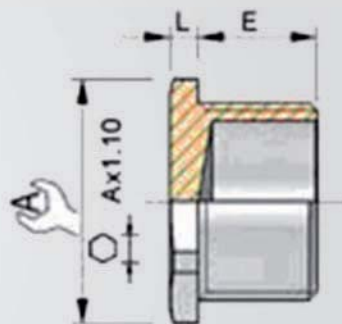
## Příslušenství k vývodkám NPT Ex„d“, „e“, „i“, ..



Adaptér typ A



Adaptér typ R



Závitová zásepka

závit Z1 NPT	redukce a adaptéry					závitová zásepka
	typ	závit Z2 NPT	obj. číslo	závit Z2 ISO	obj. číslo	obj. číslo
1/4	A			12	740614	190194
	A	3/8		16	740624	
3/8	R	1/4	745574	12	740884	190294
	A			16	740894	
1/2	A	1/2	744624	20	740904	190394
	R	1/4		12	740914	
	R	3/8	745594	16	740194	
	A			20	740454	
3/4	A	3/4	745134	25	740714	190494
	R	3/8		16	740204	
	R	1/2	744884	20	740464	
	A			25	740724	
1	A	1	745404	32	740984	190594
	R	1/2	744894	20	740474	
	R	3/4	745154	25	740734	
	A			32	740994	
1 1/4	A	1 1/4	745674	40		190694
	R	3/4	745164	25	740774	
	R	1	745424	32	741004	
	A			40	741264	
1 1/2	A	1 1/2	745944	50	741524	190794
	R	1	745434	32	741014	
	R	1 1/4	745694	40	741274	
	A			50	741534	
2	A	2	746214	63	741794	190894
	R	1 1/4	745704	40	741284	
	R	1 1/2	745964	50	741544	
	A			63	741804	
2 1/2	A	2 1/2	746484	75	742064	190994
	R	1 1/2		50	741554	
	R	2	746234	63	741814	
	A			75		
3	A	3		90		191094
	R	2	746244	63	741824	
	R	2 1/2	746504	75	742084	
	A			90		
3 1/2	A	3 1/2		75		191194
	R	2 1/2		75		
	R	3		90		
	A			110		
4	R	3				191294
	R	3 1/2				
	A			110		

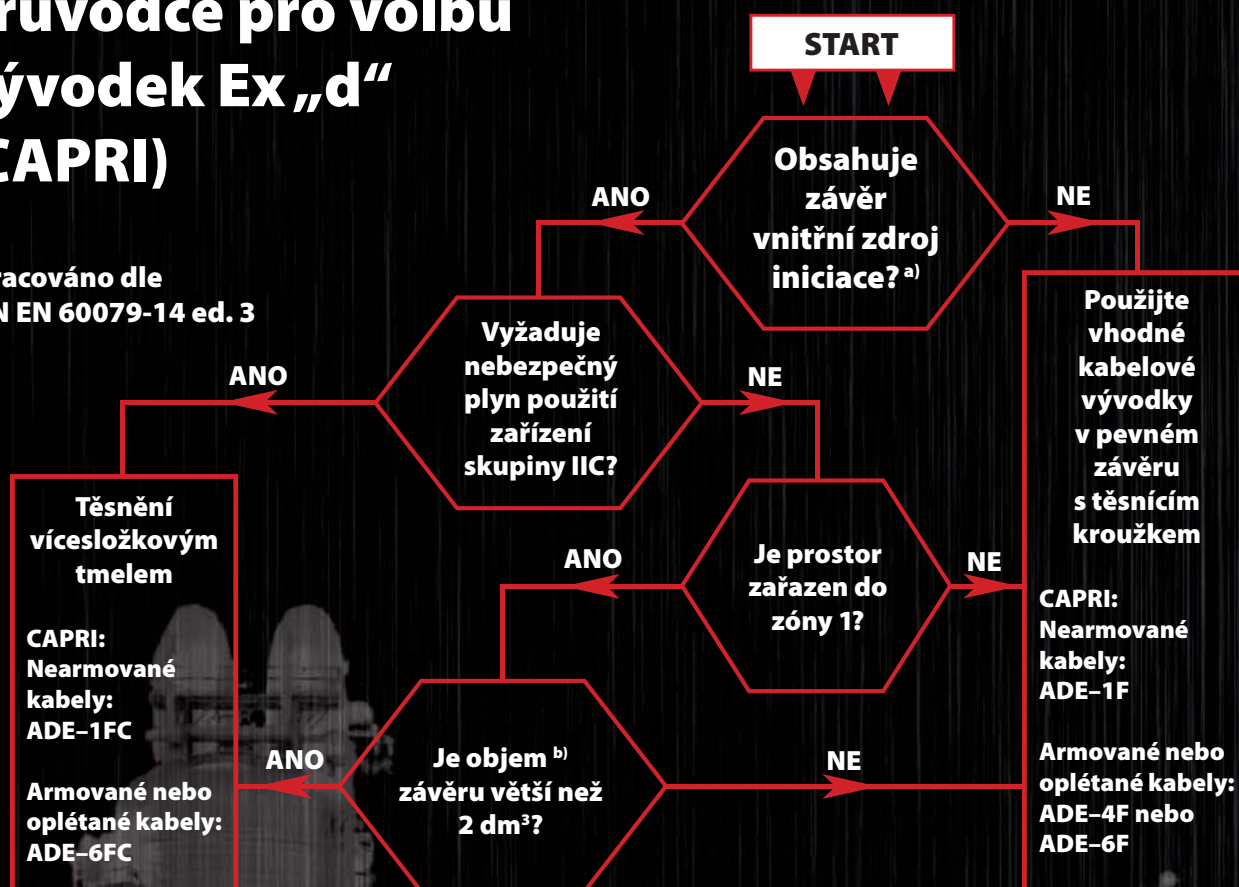
**Certifikace a shoda:**

LCIE No 08 ATEX 6085X; ve shodě s normami EN 60079-0, -1, -2, -7, -11 a EN 61241-0, -1

**materiál:** poniklovaná mosaz, resp. nerezová ocel 316L (poslední číslici v objednacím čísle změňte na „9“)

## Průvodce pro volbu vývodek Ex „d“ (CAPRI)

Zpracováno dle ČSN EN 60079-14 ed. 3



a) vnitřním zdrojem iniciace jsou jiskry nebo teploty na zařízení vznikající v normálním provozu, které mohou způsobit vznícení. Závěr, který obsahuje pouze svorky nebo závěr pro nepřímý vstup (10.4.1) se považuje za závěr nevytvářející zdroje iniciace.

b) Výraz „objem“ je definován v IEC 60079-1.

**Poznámka:** Typová specifikace vývodek CAPRI v diagramu není předmětem výše uvedené normy

### Přehled kabelových vývodek CAPRI Ex „d“ (výběr)

typ ochrany	nearmované kabely	armované kabely	
pevný závěr	 Tlakový těsnící kroužek ADE 1F	 Tlakový těsnící kroužek ADE 4F	 Těsnění membránou ADE 6F
pevný závěr „d“ s těsněním vícesložkovým tmelem	 Těsnění membránou a tmelem ADE 1FC	 Těsnění membránou a tmelem ADE 6FC	

Pro přesnou typovou specifikaci a objednávací číslo vývodek ADE 1FC, ADE 6F a ADE 6FC, se obraťte na pracovníky firmy EROCOMM.