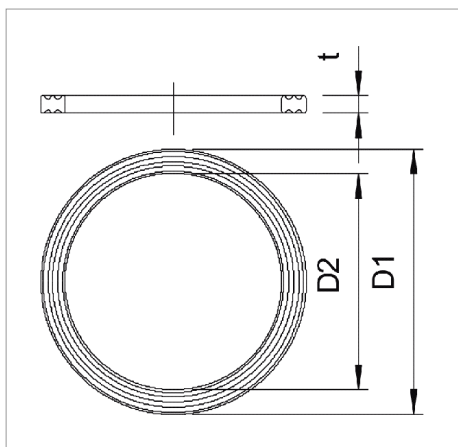
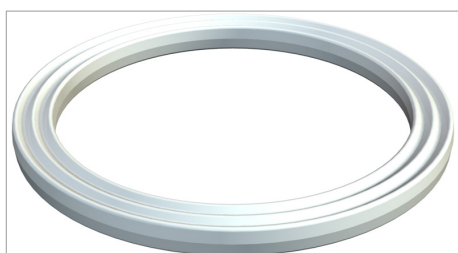


List technických údajů Těsnicí kroužek na přípojovací závit, PG



Pg CE

Těsnicí kroužek na přípojovací závit dle DIN 46320, část 9, rozměry jsou však vzhledem k materiálu a funkci odchylné. Vhodný pro všechny kabelové vývodky z plastu s přípojovacím závitem typu PG dle DIN 40430, vnitřní průměry těsnicích kroužků jsou uzpůsobeny tak, aby mohly být nasazeny předem bez rizika ztracení.

Typ	Velikost mm	Rozměr D1 mm	Rozměr D2 mm	Rozměr t mm	Převravní karton	Bal. kus	Hmotnos t kg/100 ks	Obj. č.
107 F PG7 PE	Pg 7	16.5	12.1	1.6	2600	100	0.017	203007 1
107 F PG9 PE	Pg 9	19	14.7	1.6	2600	100	0.018	203009 8
107 F PG11 PE	Pg 11	23	18	1.8	1500	100	0.029	203010 1
107 F PG13.5 PE	Pg 13,5	25	19.8	1.8	1500	100	0.030	203013 6
107 F PG16 PE	Pg 16	27	21.8	1.8	1000	100	0.038	203016 0
107 F PG21 PE	Pg 21	34	27.5	2.2	1000	100	0.060	203021 7
107 F PG29 PE	Pg 29	44	36.2	2.2	1200	100	0.105	203029 2
107 F PG36 PE	Pg 36	55.5	46.2	2.7	1000	100	0.200	203036 5
107 F PG42 PE	Pg 42	63.5	53.2	3.2	1200	100	0.250	203041 1
107 F PG48 PE	Pg 48	69.5	58.5	3.2	1200	100	0.290	203048 9

PE Polyetylén

V €/100 ks