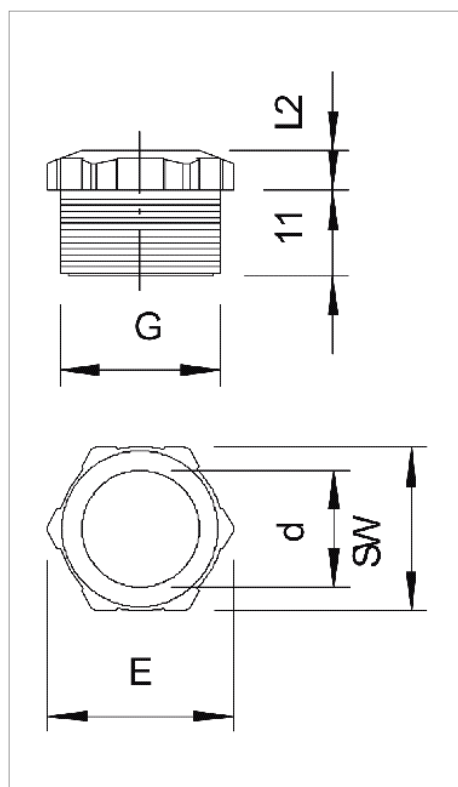


List technických údajů Přítlačný šroub, závit PG



Přítlačný šroub (část 1) dle DIN 46320, závit PG dle DIN 40430.



Typ	Závit	Barva	Přepravní karton	Bal. kus	Hmotnost kg/100 ks	Obj. č.
107 E PG7 PS	Pg 7	světle šedá; RAL 7035	1800	100	0.115	2025078
107 E PG9 PS	Pg 9	světle šedá; RAL 7035	1800	100	0.170	2025094
107 E PG11 PS	Pg 11	světle šedá; RAL 7035	1200	100	0.180	2025116
107 E PG13.5 PS	Pg 13,5	světle šedá; RAL 7035	1200	100	0.330	2025132
107 E PG16 PS	Pg 16	světle šedá; RAL 7035	1000	100	0.400	2025167
107 E PG21 PS	Pg 21	světle šedá; RAL 7035	600	50	0.700	2025213
107 E PG29 PS	Pg 29	světle šedá; RAL 7035	250	25	1.300	2025299
107 E PG36 PS	Pg 36	světle šedá; RAL 7035	300	25	2.510	2025361
107 E PG42 PS	Pg 42	světle šedá; RAL 7035	100	10	4.540	2025426
107 E PG48 PS	Pg 48	světle šedá; RAL 7035	100	10	5.580	2025485

PS Polystyrol

V €/100 ks

Pg CE