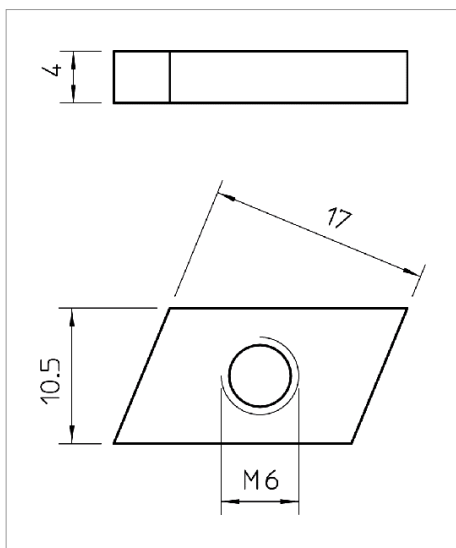


List technických údajů Kluzná matice, šířka výřezu 11-12 mm



Kluzná matice pro profilové lišty se šířkou výřezu 11 - 12 mm.
Pro příčky NS, shora montované.



Typ	Závít	Provedení	Přepravní karton	Bal. kus	Hmotnost kg/100 ks	Obj. č.
5015 M5 OS G	M5	bez šroubu	2600	100	0.464	1141058
5015 M6 OS G	M6	bez šroubu	2600	100	0.441	1141066
5015 M6 OS VA	M6	bez šroubu	2600	100	0.440	1141104

St Ocel

G galvanicky zinkováno

E €/100 ks

