

# List technických údajů Vějířová podložka



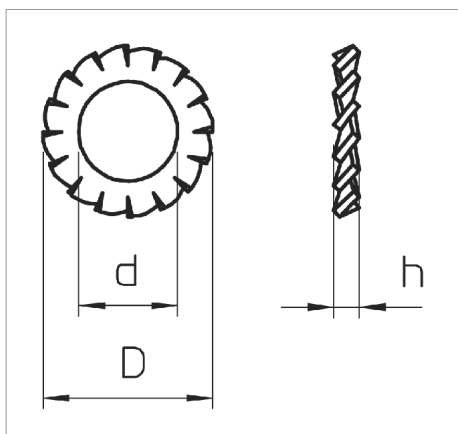
Vějířová podložka podle DIN 6798, tvar A.

| Typ              | Rozměr d<br>mm | Rozměr D<br>mm | Rozměr h<br>mm | Bal.<br>kus | Hmotnost<br>kg/100 ks | Obj. č. |
|------------------|----------------|----------------|----------------|-------------|-----------------------|---------|
| DIN 6798 A M6 G  | 6.4            | 1111           | 2.1            | 100         | 0.036                 | 3404064 |
| DIN 6798 A M8 G  | 8.4            | 1515           | 2.4            | 100         | 0.080                 | 3404080 |
| DIN 6798 A M10 G | 10.5           | 1818           | 2.7            | 100         | 0.125                 | 3404102 |
| DIN 6798 A M12 G | 13             | 20.520.5       | 3              | 100         | 0.170                 | 3404129 |

**St** Ocel

**G** galvanicky zinkováno

**H** €/100 ks



CE