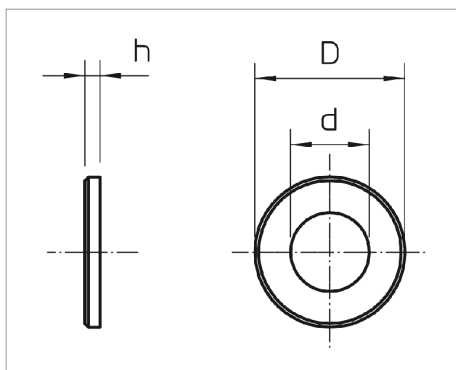
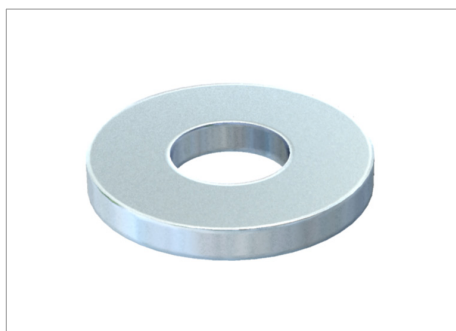


List technických údajů Podložka



Podložka podle DIN 125 tvar A pro univerzální použití.

Typ	Závít	Rozměr d mm	Rozměr D mm	Rozměr h mm	Přepravní karton	Bal. kus	Hmotnost kg/100 ks	Obj. č.
966 M6 G	M6	6.4	12	1.6	12000	100	0.114	340206 1
966 M8 G	M8	8.4	16	1.6	5000	100	0.214	340208 8
966 M10 G	M10	10.5	20	2	3000	100	0.408	340209 6
966 M4 G	M4	4.3	9	0.8	10000	100	0.031	340204 5
966 M12 G	M12	13	24	2.5	2400	100	0.627	340212 6

St Ocel

G galvanicky zinkováno

H €/100 ks

CE