

List technických údajů Sklápěcí závěs



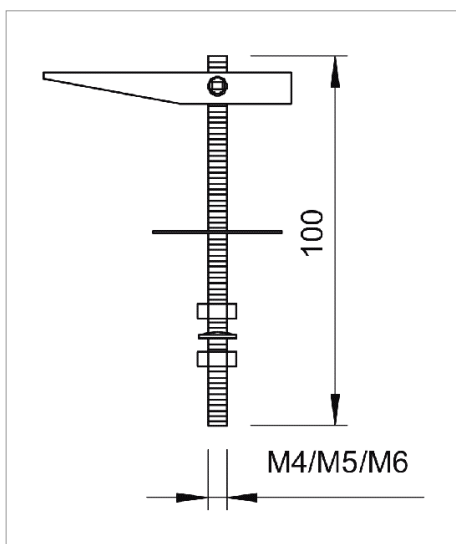
2 podložky U a 2 šestihranné matice, se závitem na dřívku.

Typ	Závít	Délka mm	Průměr vrtaného otvoru mm	Zatížení na mezi pevnosti kN	Přepravn í karton	Bal. kus	Hmotnos t kg/100 ks	Obj. č.
458 M4x100 G	M4	100	13	0.5	400	50	3.310	348215 4
456 M5x100 G	M5	100	13	0.8	400	50	3.810	348210 3
453 M6x100 G	M6	100	16	1.3	300	50	5.250	348201 4

St Ocel

G galvanicky zinkováno

E €/100 ks



CE