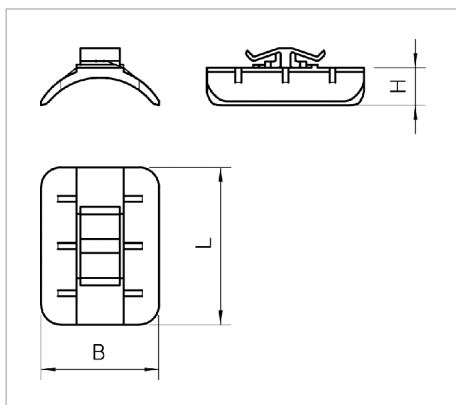
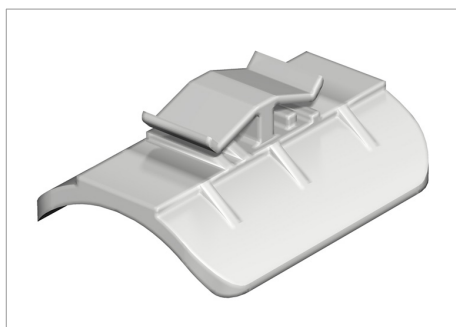


List technických údajů Podélná opěrka



Oblast použití: lišty s šířkou výřezu 16–17 mm. Podélná opěrka se za účelem ochrany upíná do výřezu mezi vedení a lištu.

Typ	Rozsah upínání D mm	Převravní karton	Bal. kus	Hmotnost kg/100 ks	Obj. č.
2058 12 LGR	812	2700	100	0.177	1195123
2058 16 LGR	1216	2700	100	0.189	1195166
2058 22 LGR	1622	2700	100	0.187	1195220
2058 28 LGR	2228	1800	100	0.244	1195271
2058 34 LGR	2834	1200	100	0.303	1195344
2058 40 LGR	3440	1200	100	0.325	1195409
2058 46 LGR	4046	1200	100	0.409	1195468
2058 52 LGR	4652	1200	100	0.442	1195522
2058 58 LGR	5258	1200	100	0.486	1195581
2058 64 LGR	5864	500	50	0.540	1195646
2058 70 LGR	6470	500	50	0.550	1195700

PP Polypropylén

E €/100 ks

