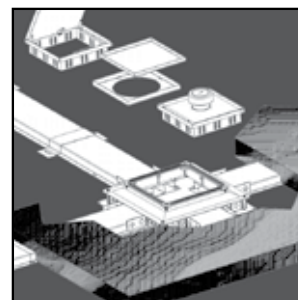
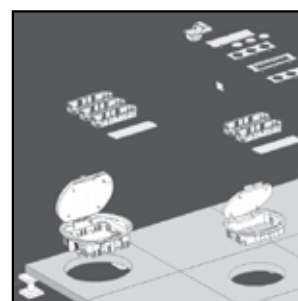


Systemy do betonových podlah

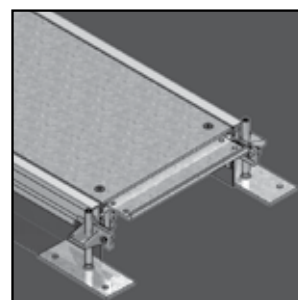


System pro dvojité podlahy

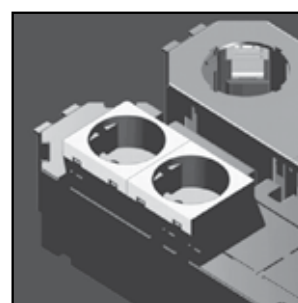


PODPODLAHOVÉ INSTALACE

System podlahových kanálů



Příslušenství



PODPODLAHOVÉ INSTALACE

Systémy do betonových podlah

	Přehled systému	6-213
VG		
VG 28	Podlahový kanál 2- nebo 3-komorový	6-215
VG 38	Podlahový kanál 2- nebo 3-komorový	6-215
VG 48	Podlahový kanál 2- nebo 3-komorový	6-215
VGI		
VGI 28	Podlahový kanál se zásuvnými konci 2- nebo 3-komorový	6-216
VGI 38	Podlahový kanál se zásuvnými konci 2- nebo 3-komorový	6-216
VGI 48	Podlahový kanál se zásuvnými konci 2- nebo 3-komorový	6-216
VGL		
VGL 28	Lehký podlahový kanál 2- nebo 3-komorový	6-217
VGL 38	Lehký podlahový kanál 2- nebo 3-komorový	6-217
VGL 48	Lehký podlahový kanál 2- nebo 3-komorový	6-217
VGLI		
VGLI 28	Lehký podlahový kanál se zásuvnými konci 2- nebo 3-komorový	6-218
VGLI 38	Lehký podlahový kanál se zásuvnými konci 2- nebo 3-komorový	6-218
VGLI 48	Lehký podlahový kanál se zásuvnými konci 2- nebo 3-komorový	6-218
FLOOR INSTALLATIONS		
VS	Stoupací/klesající koleno pro podlahové kanály 2- nebo 3-komorové	6-219
VK	Spojka pro podlahový kanál	6-219
VE	Koncovka pro podlahový kanál	6-220
PANDORA V	Čtvercová podlahová krabice Pandora	6-220
ZKP	Adaptér pro napojení trubek k podlahové krabici	6-220
OHK	Mezirámeček pro podlahovou krabici PANDORA V	6-221
OHM	Prodlužovací matice	6-221
BZ	Šroub (DIN 965)	6-221
BDV 5*257	Čtvercová záslepka protahovací krabice	6-222
BDR 5*257	Kruhová záslepka protahovací krabice	6-222
KDV 5*257	Výklopné víko - čtvercové pro 12 modulů 45*45mm	6-222
KDR 5*257	Výklopné víko - kruhové pro 8 modulů 45*45mm	6-223
IKDV	Výklopné víko - čtvercové pro 12 modulů 45*45mm	6-223
ITKV	Čtvercová záslepka protahovací krabice pro dlažbu	6-223
KDVWD	Výklopné víko - čtvercové, IP55	6-224
ITKVWD	Čtvercová vodotěsná kazeta do dlažby IP55	6-224
TWD	Vývodka	6-224
AHWD	Koncovka pro TWD	6-225
PANDORA R	Kruhová podlahová krabice Pandora	6-225
KDRV 6*304	Víko pro zdvojenou podlahu pro 12 modulů 45*45mm	6-225
KKD	Karton pro výklopné víko	6-226
RKD	Výplňový rám po KDRV 6*304	6-226
BDRV 11*304	Víko protahovací krabice pro zdvojenou podlahu	6-226
HEAVY LOADS		
KITZ	Sada pro vysoké zatížení krabice PANDORA V	6-227
ITKVZ 6	Kovová deska umožňující vysoké zatížení ITKV	6-227
ITKVWDZ 6	Kovová deska umožňující vysoké zatížení ITKVWD	6-227
IKDVZ 6	Kovová deska umožňující vysoké zatížení IKDV	6-228
	TECHNICKÉ ÚDAJE	6-229

Systém pro dvojitě podlahy

	Přehled systému	6-237
DVOJITÁ PODLAHA		
KDVV 5*257	Výklopné čtvercové víko pro zdvojené podlahy, pro 12 modulů 45*45mm	6-239
KDRV 5*257	Výklopné kruhové víko pro zdvojené podlahy, pro 8 modulů 45*45mm	6-239
KDRV 6*304	Výklopné kruhové víko pro zdvojené podlahy, pro 12 modulů 45*45mm	6-239
KKD	Karton pro výklopné víko	6-240
RKD	Výplňový rám po KDRV 6*304	6-240
BDRV 11*304	Víko protahovací krabice do dvojitě podlahy	6-240
KDVV 5*182	Výklopné obdelníkové víko pro 8 modulů 45*45mm	6-241
BDVV 5*182	Protahovací krabice/záslepka - obdelníková	6-241
IKDVV	Výklopné čtvercové víko pro 12 modulů 45*45mm, do zdvojené podlahy	6-241

Systém podlahových kanálů

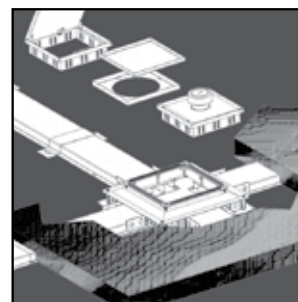
	Přehled systému	6-243
OVG		
OVG	Otevřený podlahový kanál	6-245
VÍKO OVG		
DOVG	Víko pro podlahový kanál	6-245
DOVGV 182	Víko pro podlahový kanál	6-245
DOVGV 257	Víko pro podlahový kanál	6-246
DOVGR 257	Víko pro podlahový kanál	6-246
OVG ACCESSORIES		
OVGB	Ohyb pro podlahový kanál	6-246
OVGT	T-kus pro podlahový kanál	6-247
OVGK	Křížení pro podlahový kanál	6-247
OVGE	Koncovka podlahového kanálu	6-247
OVGZ	Univerzální bočnice pro podlahový kanál	6-248
OVGPR	Lemovací profil podlahového kanálu	6-248
OVGTR	Příčka podlahového kanálu	6-248
OVGVST	Spodní díl pro podlahový kanál	6-249
OVGAN	Kotvení podlahového kanálu	6-249
OVGTAP	Lem koberce pro podlahový kanál	6-249
OVGHV	Spojovací úhelník pro podlahový kanál	6-250
OVGEQ	Svorka uzemňovacího vodiče pro podlahový kanál	6-250
OVGEQH	Svorka uzemňovacího vodiče pro podlahový kanál	6-250
SLOS	Dělicí přepážka - volná	6-251
KDV 5*257	Výklopné víko - čtvercové pro 12 modulů 45*45mm	6-251
KDR 5*257	Výklopné víko - kruhové pro 8 modulů 45*45mm	6-251
IKDVV	Výklopné čtvercové víko pro 12 modulů 45*45mm, do zdvojené podlahy	6-252
KDVV 5*182	Výklopné obdelníkové víko pro 8 modulů 45*45mm	6-252
	TECHNICKÉ ÚDAJE	6-253

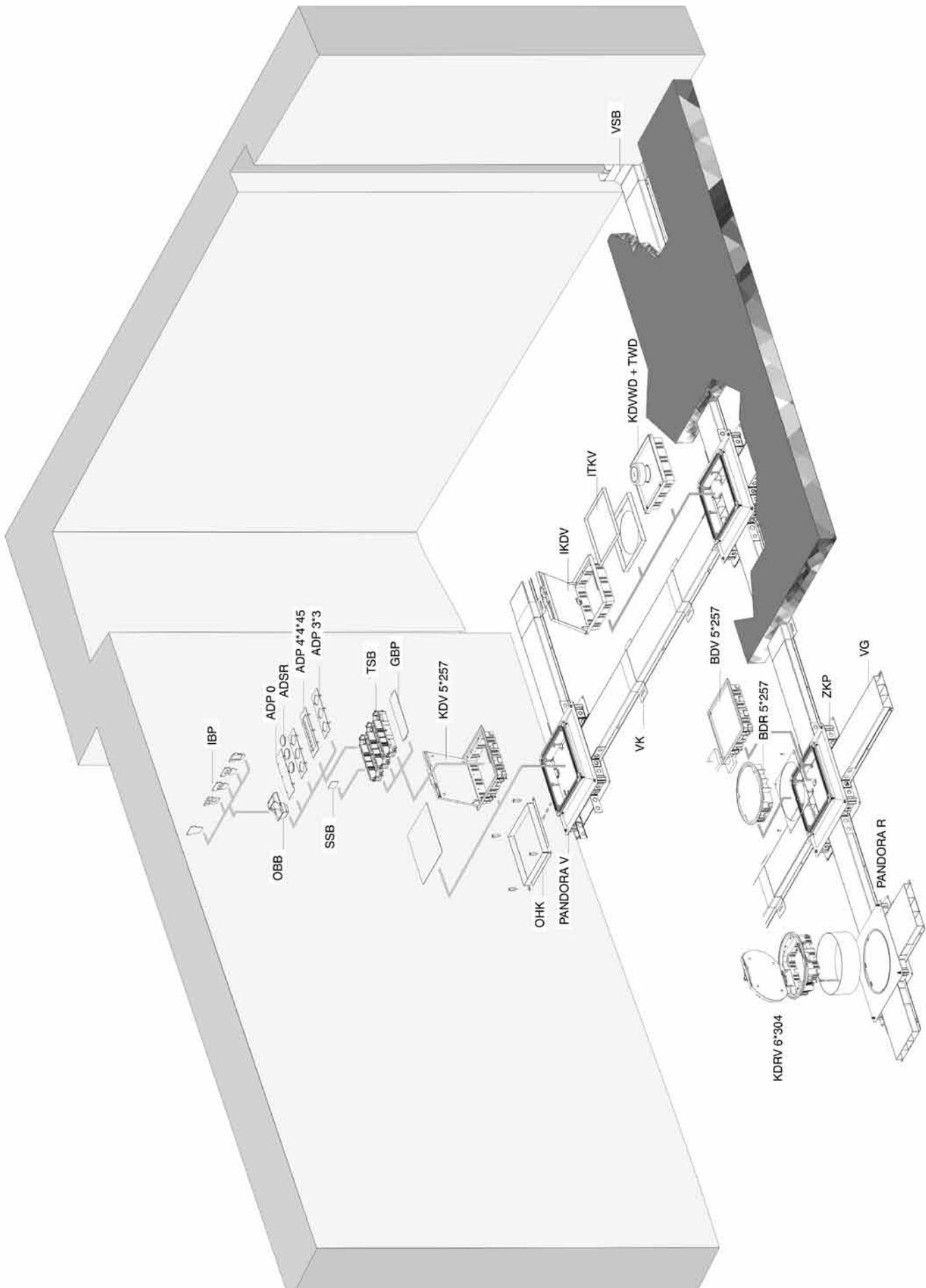
Příslušenství

VŠEOBECNÉ PŘÍSLUŠENSTVÍ		
TSBCL	Přístrojová vanička (pro montáž sponkami)	6-264
ADPCL	Zákryt přístrojové vaničky TSBCL	6-264
SSBCL	Dělicí přepážka pro přístrojovou vaničku TSBCL	6-264
TSB	Přístrojová vanička	6-265
ADP	Zákryt přístrojové vaničky	6-265
SSB	Dělicí přepážka do přístrojové vaničky TSB	6-265
ADSR	Kulaté víčko	6-266
ADSV	Obdelníkové víčko	6-266
GBP	Záslepka	6-266
TSB 65	Přístrojová vanička	6-267
TSBCAT 6	Přístrojová vanička pro CAT 6	6-267
OBB	Přístrojová vanička	6-267
IBP	Upevňovací destička pro nosnou vaničku OBB	6-268
IBPP	Upevňovací destička pro nosnou vaničku OBB	6-268
ADKV	Průchodka pro kabely	6-268
VDK	Spona podlahové krabice	6-269
MK	Silikonový tmel	6-269
OV	Odmašťovač	6-269
	TECHNICKÉ ÚDAJE	6-271

PODPODLAHOVÉ INSTALACE

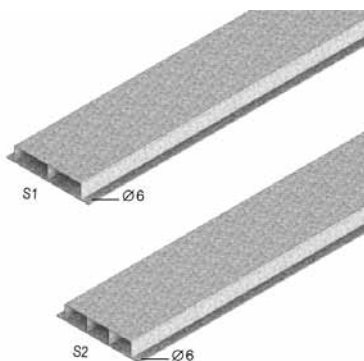
Systemy do betonových podlah





VG 28

Podlahový kanál 2- nebo 3-komorový



2- nebo 3komorový.

Tloušťka víka 1,50 mm

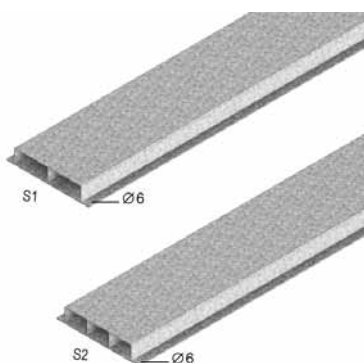
Tloušťka kanálu 1,00 mm

Standardní povrchová úprava Pozinkování

HD	Kód	↑ mm	↔ mm	↔ mm	↔ mm	kg/m	⊞	Skladem	Jednotka
-	VG 28*170 S 1	28	170	-	3000	4,300	150		m
-	VG 28*170 S 2	28	170	-	3000	4,700	150		m
-	VG 28*250 S 1	28	250	-	3000	6,000	150		m
-	VG 28*250 S 2	28	250	-	3000	6,900	150		m
-	VG 28*350 S 1	28	350	-	3000	8,230	150		m
-	VG 28*350 S 2	28	350	-	3000	8,880	150		m
-	VG 28*370 S 1	28	370	-	3000	8,950	150		m
-	VG 28*370 S 2	28	370	-	3000	9,510	150		m

VG 38

Podlahový kanál 2- nebo 3-komorový



2- nebo 3komorový.

Tloušťka víka 1,50 mm

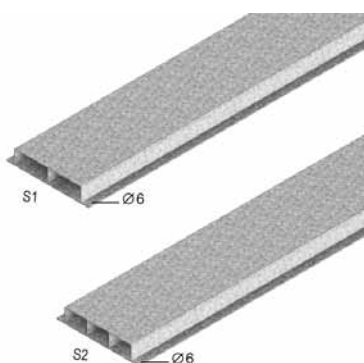
Tloušťka kanálu 1,00 mm

Standardní povrchová úprava Pozinkování

HD	Kód	↑ mm	↔ mm	↔ mm	↔ mm	kg/m	⊞	Skladem	Jednotka
-	VG 38*170 S 1	38	170	-	3000	4,660	150		m
-	VG 38*170 S 2	38	170	-	3000	5,600	150		m
-	VG 38*250 S 1	38	250	-	3000	6,470	150		m
-	VG 38*250 S 2	38	250	-	3000	7,330	150		m
-	VG 38*350 S 1	38	350	-	3000	8,660	150		m
-	VG 38*350 S 2	38	350	-	3000	9,000	150		m
-	VG 38*370 S 1	38	370	-	3000	8,660	150		m
-	VG 38*370 S 2	38	370	-	3000	9,370	150		m

VG 48

Podlahový kanál 2- nebo 3-komorový



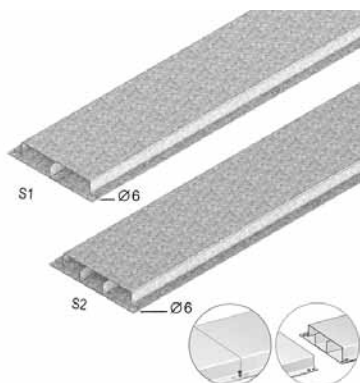
2- nebo 3komorový.

Tloušťka víka 1,50 mm

Tloušťka kanálu 1,00 mm

Standardní povrchová úprava Pozinkování

HD	Kód	↑ mm	↔ mm	↔ mm	↔ mm	kg/m	⊞	Skladem	Jednotka
-	VG 48*170 S 1	48	170	-	3000	5,600	150		m
-	VG 48*170 S 2	48	170	-	3000	5,970	150		m
-	VG 48*250 S 1	48	250	-	3000	6,300	150		m
-	VG 48*250 S 2	48	250	-	3000	7,670	150		m
-	VG 48*350 S 1	48	350	-	3000	8,870	150		m
-	VG 48*350 S 2	48	350	-	3000	10,100	150		m
-	VG 48*370 S 1	48	370	-	3000	9,300	150		m
-	VG 48*370 S 2	48	370	-	3000	10,300	150		m

VGI 28
Podlahový kanál se zásuvnými konci 2- nebo 3-komorový


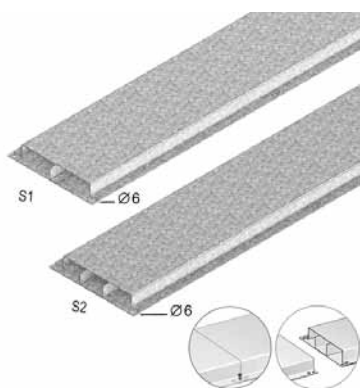
2- nebo 3komorový.

Tloušťka víka 1,50 mm

Tloušťka kanálu 1,00 mm

Standardní povrchová úprava Pozinkování

HD	Kód	↑ mm	↔ mm	↔ mm	↔ mm	kg/m	⊞	Skladem	Jednotka
-	VGI 28*170 S 1	28	170	-	3000	4,300	150		m
-	VGI 28*170 S 2	28	170	-	3000	4,700	150		m
-	VGI 28*250 S 1	28	250	-	3000	5,800	150		m
-	VGI 28*250 S 2	28	250	-	3000	6,900	150		m
-	VGI 28*350 S 1	28	350	-	3000	8,230	150		m
-	VGI 28*350 S 2	28	350	-	3000	8,880	150		m
-	VGI 28*370 S 1	28	370	-	3000	8,950	150		m
-	VGI 28*370 S 2	28	370	-	3000	9,510	150		m

VGI 38
Podlahový kanál se zásuvnými konci 2- nebo 3-komorový


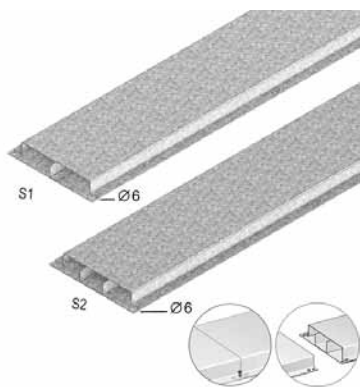
2- nebo 3komorový.

Tloušťka víka 1,50 mm

Tloušťka kanálu 1,00 mm

Standardní povrchová úprava Pozinkování

HD	Kód	↑ mm	↔ mm	↔ mm	↔ mm	kg/m	⊞	Skladem	Jednotka
-	VGI 38*170 S 1	38	170	-	3000	4,970	150		m
-	VGI 38*170 S 2	38	170	-	3000	5,600	150		m
-	VGI 38*250 S 1	38	250	-	3000	6,470	150		m
-	VGI 38*250 S 2	38	250	-	3000	6,600	150		m
-	VGI 38*350 S 1	38	350	-	3000	8,540	150		m
-	VGI 38*350 S 2	38	350	-	3000	9,000	150		m
-	VGI 38*370 S 1	38	370	-	3000	8,950	150		m
-	VGI 38*370 S 2	38	370	-	3000	9,370	150		m

VGI 48
Podlahový kanál se zásuvnými konci 2- nebo 3-komorový


2- nebo 3komorový.

Tloušťka víka 1,50 mm

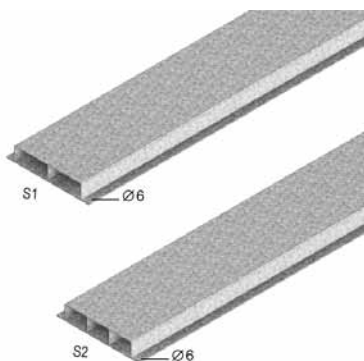
Tloušťka kanálu 1,00 mm

Standardní povrchová úprava Pozinkování

HD	Kód	↑ mm	↔ mm	↔ mm	↔ mm	kg/m	⊞	Skladem	Jednotka
-	VGI 48*170 S 1	48	170	-	3000	5,600	150		m
-	VGI 48*170 S 2	48	170	-	3000	5,970	150		m
-	VGI 48*250 S 1	48	250	-	3000	6,300	150		m
-	VGI 48*250 S 2	48	250	-	3000	7,670	150		m
-	VGI 48*350 S 1	48	350	-	3000	8,870	150		m
-	VGI 48*350 S 2	48	350	-	3000	10,100	150		m
-	VGI 48*370 S 1	48	370	-	3000	9,300	150		m
-	VGI 48*370 S 2	48	370	-	3000	10,300	150		m

VGL 28

Lehký podlahový kanál 2- nebo 3-komorový



2- nebo 3komorový.

Tloušťka víka 1,00 mm

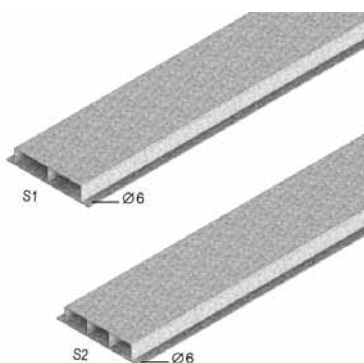
Tloušťka kanálu 1,00 mm

Standardní povrchová úprava Pozinkování

HD	Kód	↑ mm	↔ mm	↔ mm	↔ mm	kg/m	⊞	Skladem	Jednotka
-	VGL 28*170 S 1	28	170	-	3000	4,110	150		m
-	VGL 28*170 S 2	28	170	-	3000	4,000	150		m
-	VGL 28*250 S 1	28	250	-	3000	4,000	150		m
-	VGL 28*250 S 2	28	250	-	3000	5,680	150		m
-	VGL 28*350 S 1	28	350	-	3000	6,580	150		m
-	VGL 28*350 S 2	28	350	-	3000	7,400	150		m
-	VGL 28*370 S 1	28	370	-	3000	6,910	3		m
-	VGL 28*370 S 2	28	370	-	3000	7,480	150		m

VGL 38

Lehký podlahový kanál 2- nebo 3-komorový



2- nebo 3komorový.

Tloušťka víka 1,00 mm

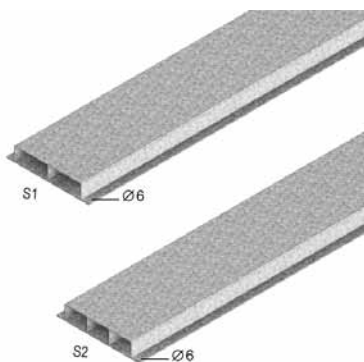
Tloušťka kanálu 1,00 mm

Standardní povrchová úprava Pozinkování

HD	Kód	↑ mm	↔ mm	↔ mm	↔ mm	kg/m	⊞	Skladem	Jednotka
-	VGL 38*170 S 1	38	170	-	3000	3,730	150		m
-	VGL 38*170 S 2	38	170	-	3000	4,610	150		m
-	VGL 38*250 S 1	38	250	-	3000	4,870	150		m
-	VGL 38*250 S 2	38	250	-	3000	5,330	150		m
-	VGL 38*350 S 1	38	350	-	3000	6,130	150		m
-	VGL 38*350 S 2	38	350	-	3000	7,330	150		m
-	VGL 38*370 S 1	38	370	-	3000	6,750	150		m
-	VGL 38*370 S 2	38	370	-	3000	7,330	150		m

VGL 48

Lehký podlahový kanál 2- nebo 3-komorový



2- nebo 3komorový.

Tloušťka víka 1,00 mm

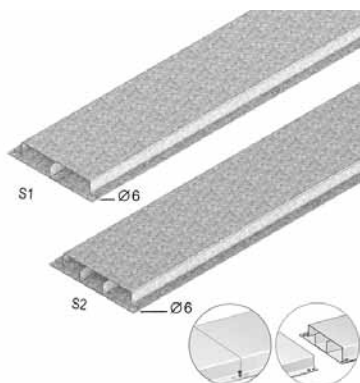
Tloušťka kanálu 1,00 mm

Standardní povrchová úprava Pozinkování

HD	Kód	↑ mm	↔ mm	↔ mm	↔ mm	kg/m	⊞	Skladem	Jednotka
-	VGL 48*170 S 1	48	170	-	3000	4,560	150		m
-	VGL 48*170 S 2	48	170	-	3000	5,200	3		m
-	VGL 48*250 S 1	48	250	-	3000	5,530	150		m
-	VGL 48*250 S 2	48	250	-	3000	6,300	150		m
-	VGL 48*350 S 1	48	350	-	3000	7,030	3		m
-	VGL 48*350 S 2	48	350	-	3000	8,000	150		m
-	VGL 48*370 S 1	48	370	-	3000	7,400	150		m
-	VGL 48*370 S 2	48	370	-	3000	8,530	150		m

VGLI 28

Lehký podlahový kanál se zásuvnými konci 2- nebo 3-komorový



2- nebo 3komorový.

Tloušťka víka 1,00 mm

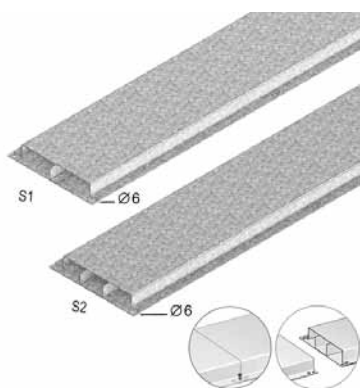
Tloušťka kanálu 1,00 mm

Standardní povrchová úprava Pozinkování

HD	Kód	↑ mm	↔ mm	↔ mm	↔ mm	kg/m	⊞	Skladem	Jednotka
-	VGLI 28*170 S 1	28	170	-	3000	4,110	150		m
-	VGLI 28*170 S 2	28	170	-	3000	4,500	150		m
-	VGLI 28*250 S 1	28	250	-	3000	5,080	150		m
-	VGLI 28*250 S 2	28	250	-	3000	5,680	150		m
-	VGLI 28*350 S 1	28	350	-	3000	6,580	150		m
-	VGLI 28*350 S 2	28	350	-	3000	7,400	150		m
-	VGLI 28*370 S 1	28	370	-	3000	6,910	150		m
-	VGLI 28*370 S 2	28	370	-	3000	7,480	150		m

VGLI 38

Lehký podlahový kanál se zásuvnými konci 2- nebo 3-komorový



2- nebo 3komorový.

Tloušťka víka 1,00 mm

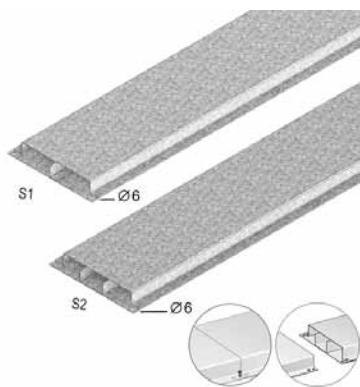
Tloušťka kanálu 1,00 mm

Standardní povrchová úprava Pozinkování

HD	Kód	↑ mm	↔ mm	↔ mm	↔ mm	kg/m	⊞	Skladem	Jednotka
-	VGLI 38*170 S 1	38	170	-	3000	3,730	150		m
-	VGLI 38*170 S 2	38	170	-	3000	4,610	150		m
-	VGLI 38*250 S 1	38	250	-	3000	4,870	150		m
-	VGLI 38*250 S 2	38	250	-	3000	5,780	150		m
-	VGLI 38*350 S 1	38	350	-	3000	6,130	150		m
-	VGLI 38*350 S 2	38	350	-	3000	7,400	150		m
-	VGLI 38*370 S 1	38	370	-	3000	6,750	150		m
-	VGLI 38*370 S 2	38	370	-	3000	7,800	150		m

VGLI 48

Lehký podlahový kanál se zásuvnými konci 2- nebo 3-komorový



2- nebo 3komorový.

Tloušťka víka 1,00 mm

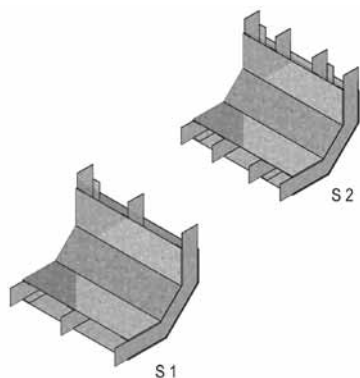
Tloušťka kanálu 1,00 mm

Standardní povrchová úprava Pozinkování

HD	Kód	↑ mm	↔ mm	↔ mm	↔ mm	kg/m	⊞	Skladem	Jednotka
-	VGLI 48*170 S 1	48	170	-	3000	4,560	150		m
-	VGLI 48*170 S 2	48	170	-	3000	5,200	3		m
-	VGLI 48*250 S 1	48	250	-	3000	5,530	150		m
-	VGLI 48*250 S 2	48	250	-	3000	6,300	3		m
-	VGLI 48*350 S 1	48	350	-	3000	7,030	3		m
-	VGLI 48*350 S 2	48	350	-	3000	8,000	150		m
-	VGLI 48*370 S 1	48	370	-	3000	7,400	150		m
-	VGLI 48*370 S 2	48	370	-	3000	8,530	150		m

VSB

Stoupací/klesající koleno pro podlahové kanály 2- nebo 3-komorové



2- nebo 3komorové.

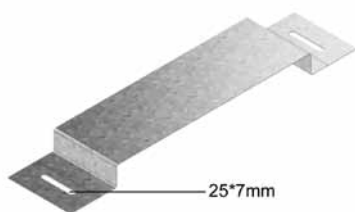
Standardní povrchová úprava

Pozinkování

HD	Kód	↑ mm	↔ mm	↗ mm	↘ mm	kg/ks	📦	Skladem	Jednotka
-	VSB 28*170 S 1	28	170	-	-	0,600	1		ks
-	VSB 28*170 S 2	28	170	-	-	0,650	1		ks
-	VSB 28*250 S 1	28	250	-	-	0,750	1		ks
-	VSB 28*250 S 2	28	250	-	-	0,800	1		ks
-	VSB 28*350 S 1	28	350	-	-	1,000	1		ks
-	VSB 28*350 S 2	28	350	-	-	1,050	1		ks
-	VSB 28*370 S 1	28	370	-	-	1,100	1		ks
-	VSB 28*370 S 2	28	370	-	-	1,150	1		ks
-	VSB 38*170 S 1	38	170	-	-	0,600	1		ks
-	VSB 38*170 S 2	38	170	-	-	0,650	1		ks
-	VSB 38*250 S 1	38	250	-	-	0,800	1		ks
-	VSB 38*250 S 2	38	250	-	-	0,850	1		ks
-	VSB 38*350 S 1	38	350	-	-	1,000	1		ks
-	VSB 38*350 S 2	38	350	-	-	1,100	1		ks
-	VSB 38*370 S 1	38	370	-	-	1,100	1		ks
-	VSB 38*370 S 2	38	370	-	-	1,150	1		ks
-	VSB 48*170 S 1	48	170	-	-	0,600	1		ks
-	VSB 48*170 S 2	48	170	-	-	0,700	1		ks
-	VSB 48*250 S 1	48	250	-	-	0,750	1		ks
-	VSB 48*250 S 2	48	250	-	-	0,850	1		ks
-	VSB 48*350 S 1	48	350	-	-	1,050	1		ks
-	VSB 48*350 S 2	48	350	-	-	1,150	1		ks
-	VSB 48*370 S 1	48	370	-	-	1,100	1		ks
-	VSB 48*370 S 2	48	370	-	-	1,200	1		ks

VK

Spojka pro podlahový kanál



To couple two trunkings

Standardní povrchová úprava

Pozinkování

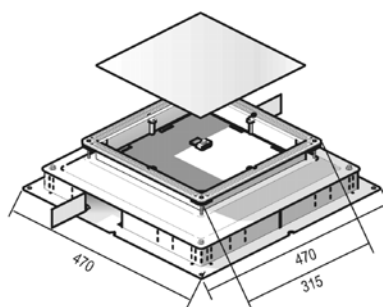
HD	Kód	↑ mm	↔ mm	↗ mm	↘ mm	kg/ks	📦	Skladem	Jednotka
-	VK 28*170	28	170	-	-	0,260	12	✓	ks
-	VK 28*250	28	250	-	-	0,330	12	✓	ks
-	VK 28*350	28	350	-	-	0,390	12	✓	ks
-	VK 28*370	28	370	-	-	0,410	12	✓	ks
-	VK 38*170	38	170	-	-	0,270	12	✓	ks
-	VK 38*250	38	250	-	-	0,320	12	✓	ks
-	VK 38*350	38	350	-	-	0,400	12	✓	ks
-	VK 38*370	38	370	-	-	0,440	12	✓	ks
-	VK 48*170	48	170	-	-	0,290	12	✓	ks
-	VK 48*250	48	250	-	-	0,360	12	✓	ks
-	VK 48*350	48	350	-	-	0,410	12	✓	ks
-	VK 48*370	48	370	-	-	0,430	12	✓	ks

VE
Koncovka pro podlahový kanál


Standardní povrchová úprava

Pozinkování

HD	Kód	↑ mm	↔ mm	↔ mm	↔ mm	kg/ks	⊞	Skladem	Jednotka
-	VE 28*170	30	165	-	-	0,080	1		ks
-	VE 28*250	30	245	-	-	0,110	1		ks
-	VE 28*350	30	345	-	-	0,160	1		ks
-	VE 28*370	30	365	-	-	0,170	1		ks
-	VE 38*170	40	165	-	-	0,100	1		ks
-	VE 38*250	40	245	-	-	0,140	1		ks
-	VE 38*350	40	345	-	-	0,180	1		ks
-	VE 38*370	40	365	-	-	0,020	1		ks
-	VE 48*170	50	165	-	-	0,110	1		ks
-	VE 48*250	50	245	-	-	0,160	1		ks
-	VE 48*350	50	345	-	-	0,220	1		ks
-	VE 48*370	50	365	-	-	0,230	1		ks

PANDORA V
Čtvercová podlahová krabice Pandora


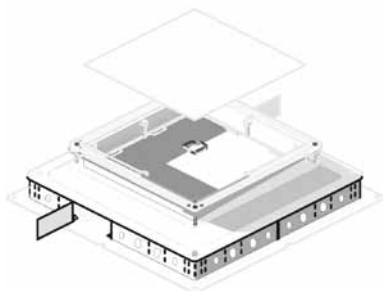
Pro všechny šířky podpodlahových kanálů.

Standardní povrchová úprava

Pozinkování

HD	Kód	↑ mm	↔ mm	↔ mm	↔ mm	kg/ks	⊞	Skladem	Jednotka
-	PANDORAV 28*257	28	470	-	-	6,000	1	✓	ks
-	PANDORAV 38*257	38	470	-	-	7,000	1	✓	ks
-	PANDORAV 48*257	48	470	-	-	8,000	1	✓	ks

Další technické údaje tohoto výrobku jsou uvedeny v závěru této kapitoly.

ZKP
Adaptér pro napojení trubek k podlahové krabici


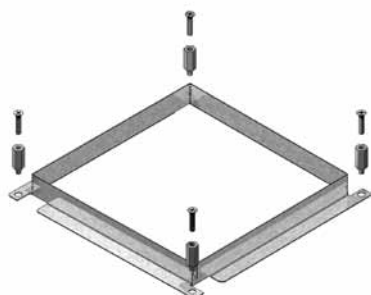
Standardní povrchová úprava

Pozinkování

HD	Kód	↑ mm	↔ mm	↔ mm	↔ mm	Hmotnost kompletu	⊞	Skladem	Jednotka
-	ZKP 28	28	-	-	-	0,370	4	✓	
-	ZKP 38	38	-	-	-	0,470	4	✓	
-	ZKP 48	48	-	-	-	0,570	4	✓	

OHK

Mezirámeček pro podlahovou krabici PANDORA V



Standardní povrchová úprava

Pozinkování

HD	Kód	↑ mm	↔ mm	↔ mm	↔ mm	kg/ks	📦	Skladem	Jednotka
-	OHK 30	30	-	-	-	0,522	12	✓	ks
-	OHK 40	40	-	-	-	0,645	12	✓	ks
-	OHK 100	100	-	-	-	1,400	12	✓	ks

Další technické údaje tohoto výrobku jsou uvedeny v závěru této kapitoly.

OHM

Prodlužovací matice



Standardní povrchová úprava

Elektrolytické pozinkování

HD	Kód	↑ mm	↔ mm	↔ mm	↔ mm	kg/ks	📦	Skladem	Jednotka
-	OHM 30	30	-	M6	-	0,028	1		ks
-	OHM 40	40	-	M6	-	0,038	1		ks
-	OHM 100	100	-	M6	-	0,105	1		ks

BZ

Šroub (DIN 965)



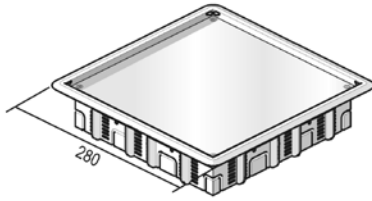
Standardní povrchová úprava

Elektrolytické pozinkování

HD	Kód	↑ mm	↔ mm	↔ mm	↔ mm	kg/ks	📦	Skladem	Jednotka
-	BZ 6*30	-	-	M6	30	0,008	1		ks
-	BZ 6*40	-	-	M6	40	0,010	1		ks
-	BZ 6*50	-	-	M6	50	0,012	1		ks

BDV 5*257

Čtvercová záslepka protahovací krabice



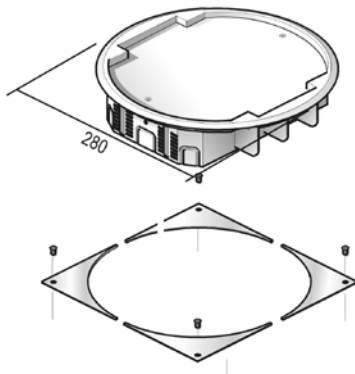
Záslepka - vestavěný rámeček se vkládá do podlahové krabice.

Barva	šedá - RAL 7011 / černá - RAL 9011
Maximální zatížení	1500 N (small surface area)
Maximální zatížení	3000 N (large surface area)
Standardní povrchová úprava	Polypropylen

HD	Kód	↑ mm	↔ mm	↔ mm	↔ mm	kg/ks	📦	📦	Jednotka
-	BDV 5*257 RAL 7011	-	257	-	257	1,160	6	✓	ks
-	BDV 5*257 RAL 9011	-	257	-	257	1,160	6	✓	ks

BDR 5*257

Kruhová záslepka protahovací krabice



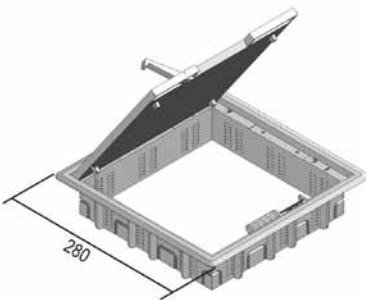
Záslepka - vestavěný rámeček se vkládá do podlahové krabice.

Barva	šedá - RAL 7011 / černá - RAL 9011
Maximální zatížení	2500 N (small surface area)
Maximální zatížení	3000 N (large surface area)
Standardní povrchová úprava	Polypropylen

HD	Kód	↑ mm	↔ mm	↔ mm	↔ mm	kg/ks	📦	📦	Jednotka
-	BDR 5*257 RAL 7011	-	257	-	-	1,460	6	✓	ks
-	BDR 5*257 RAL 9011	-	257	-	-	1,460	6	✓	ks

KDV 5*257

Výklopné víko - čtvercové pro 12 modulů 45*45mm



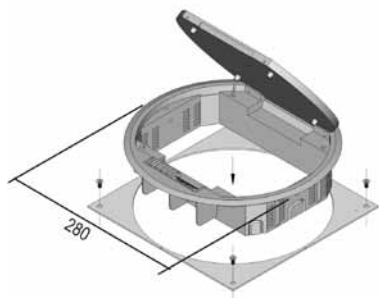
Vestavný rám + víko + průchodka pro kabely.

Barva	šedá - RAL 7011 / černá - RAL 9011
Maximální zatížení	1500 N (small surface area)
Maximální zatížení	3000 N (large surface area)
Standardní povrchová úprava	Polypropylen

HD	Kód	↑ mm	↔ mm	↔ mm	↔ mm	kg/ks	📦	📦	Jednotka
-	KDV 5*257 RAL 7011	-	257	-	257	1,570	6	✓	ks
-	KDV 5*257 RAL 9011	-	257	-	257	1,570	6	✓	ks

KDR 5*257

Výklopné víko - kruhové pro 8 modulů 45*45mm



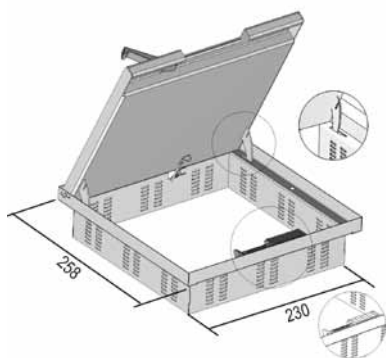
Vestavný rám + víko + průchodka pro kabely.

Barva	šedá - RAL 7011 / černá - RAL 9011
Maximální zatížení	2500 N (small surface area)
Maximální zatížení	3000 N (large surface area)
Standardní povrchová úprava	Polypropylen

HD	Kód	↑ mm	↔ mm	↔ mm	↔ mm	kg/ks	📦	Skladem	Jednotka
-	KDR 5*257 RAL 7011	-	257	-	-	1,460	6	✓	ks
-	KDR 5*257 RAL 9011	-	257	-	-	1,460	6	✓	ks

IKDV

Výklopné víko - čtvercové pro 12 modulů 45*45mm



Vestavný rám + víko + průchodka pro kabely.

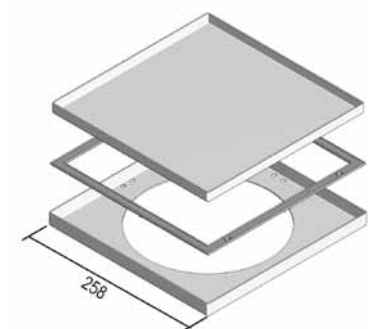
Maximální zatížení	2000 N (small surface area)
Maximální zatížení	3000 N (large surface area)
Standardní povrchová úprava	Nerezová ocel 316

HD	Kód	↑ mm	↔ mm	↔ mm	↔ mm	kg/ks	📦	Skladem	Jednotka
-	IKDV 16*257	-	257	-	257	1,500	1	✓	ks
-	IKDV 26*257	-	257	-	257	1,730	1	✓	ks

Další technické údaje tohoto výrobku jsou uvedeny v závěru této kapitoly.

ITKV

Čtvercová záslepka protahovací krabice pro dlažbu



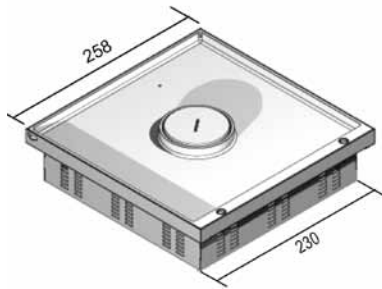
Záslepka - vestavný rámeček se vkládá do podlahové krabice. Podlahová krabice se používá jako přírodní.

Maximální zatížení	2000 N (small surface area)
Maximální zatížení	3000 N (large surface area)
Standardní povrchová úprava	Nerezová ocel 316

HD	Kód	↑ mm	↔ mm	↔ mm	↔ mm	kg/ks	📦	Skladem	Jednotka
-	ITKV 13*257	-	257	-	257	1,500	1	✓	ks
-	ITKV 23*257	-	257	-	257	1,730	1	✓	ks

KDVWD

Výklopné víko - čtvercové, IP55



Sada víka s kruhovým víčkem.

Maximální zatížení 2000 N (small surface area)

Maximální zatížení 3000 N (large surface area)

Povrchová úprava Aluminium

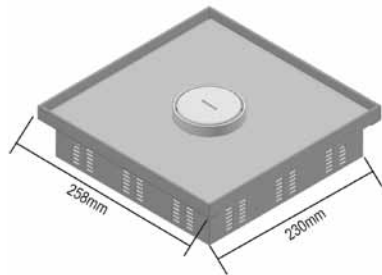
Standardní povrchová úprava Nerezová ocel 316

HD	Kód	↑ mm	↔ mm	↔ mm	↔ mm	kg/ks	📦	Skladem	Jednotka
-	KDVWD 12*257	-	257	-	257	1,910	1	✓	ks

Další technické údaje tohoto výrobku jsou uvedeny v závěru této kapitoly.

ITKVWD

Čtvercová vodotěsná kazeta do dlažby IP55



Sada víka + kruhové víko.

Maximální zatížení 2000 N (small surface area)

Maximální zatížení 3000 N (large surface area)

Nerez

Standardní povrchová úprava Nerezová ocel 316

HD	Kód	↑ mm	↔ mm	↔ mm	↔ mm	kg/ks	📦	Skladem	Jednotka
-	ITKVWD 13*257	-	257	-	257	1,700	1	✓	ks
-	ITKVWD 23*257	-	257	-	257	1,800	1	✓	ks

TWD

Vývodka



Pro vodotěsná víka KDVWD a ITKVWD.

Standardní povrchová úprava Aluminium

HD	Kód	↑ mm	↔ mm	↔ mm	↔ mm	kg/ks	📦	Skladem	Jednotka
-	TWD	-	-	-	-	0,180	1	✓	ks

AHWD

Koncovka pro TWD



Pro vodotěsná víka KDVWD a ITKVWD.

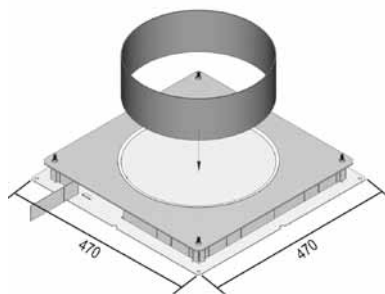
Standardní povrchová úprava

Aluminium

HD	Kód	↑ mm	↔ mm	↔ mm	↔ mm	kg/ks	📦	Skladem	Jednotka
-	AHWD	-	-	-	-	0,150	1	✓	ks

PANDORA R

Kruhová podlahová krabice Pandora



Pro všechny šířky podpodlahových kanálů.
Pro KDRV 6*304 a BDRV 11*304.

Standardní povrchová úprava

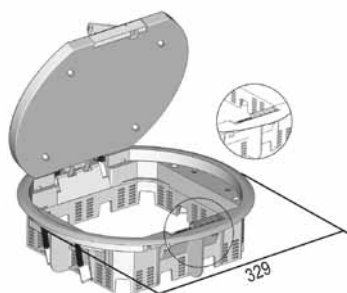
Pozinkování

HD	Kód	↑ mm	↔ mm	↔ mm	↔ mm	kg/ks	📦	Skladem	Jednotka
-	PANDORAR 28*304	28	470	-	-	5,770	1	✓	ks
-	PANDORAR 38*304	38	470	-	-	5,880	1	✓	ks
-	PANDORAR 48*304	48	470	-	-	6,010	1	✓	ks

Další technické údaje tohoto výrobku jsou uvedeny v závěru této kapitoly.

KDRV 6*304

Víko pro zdvojenou podlahu pro 12 modulů 45*45mm



Vestavný rám + výklopné víko + průchodka pro kabely + úchytky krabice do podlahy.

Barva šedá - RAL 7011 / černá - RAL 9011

Maximální zatížení 2500 N (small surface area)

Maximální zatížení 3000 N (large surface area)

Standardní povrchová úprava

Polyamid

HD	Kód	↑ mm	↔ mm	↔ mm	↔ mm	kg/ks	📦	Skladem	Jednotka
-	KDRV 6*304 RAL 7011	-	304	-	-	1,800	6	✓	ks
-	KDRV 6*304 RAL 9011	-	304	-	-	1,800	6	✓	ks

KKD

Karton pro výklopné víko



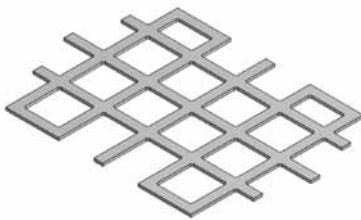
Standardní povrchová úprava

Sádrokarton

HD	Kód	↑ mm	↔ mm	↔ mm	↔ mm	kg/ks	📦	Skladem	Jednotka
-	KKD 1*304	-	-	1,000	-	0,040	1	✓	ks
-	KKD 3*304	-	-	3,000	-	0,120	1	✓	ks
-	KKD 5*304	-	-	5,000	-	0,200	1	✓	ks

RKD

Výplňový rám po KDRV 6*304



Barva

černá - RAL 9011

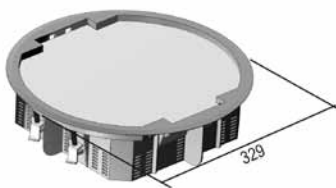
Standardní povrchová úprava

Polypropylen

HD	Kód	↑ mm	↔ mm	↔ mm	↔ mm	kg/ks	📦	Skladem	Jednotka
-	RKD 3*304	-	-	3,000	-	0,050	1	✓	ks
-	RKD 5*304	-	-	5,000	-	0,090	1	✓	ks

BDRV 11*304

Víko protahovací krabice pro zdvojenou podlahu



Přívodní krabice + úchytky krabice do podlahy.

Barva

šedá - RAL 7011 / černá - RAL 9011

Maximální zatížení

2500 N (small surface area)

Maximální zatížení

3000 N (large surface area)

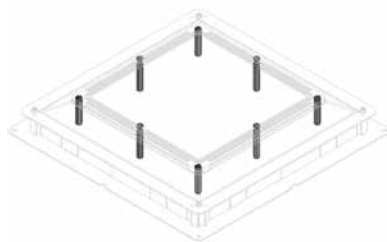
Standardní povrchová úprava

Polyamid

HD	Kód	↑ mm	↔ mm	↔ mm	↔ mm	kg/ks	📦	Skladem	Jednotka
-	BDRV 11*304 RAL 7011	-	304	-	-	1,800	6	✓	ks
-	BDRV 11*304 RAL 9011	-	304	-	-	1,800	6	✓	ks

KITZ

Sada pro vysoké zatížení krabice PANDORA V



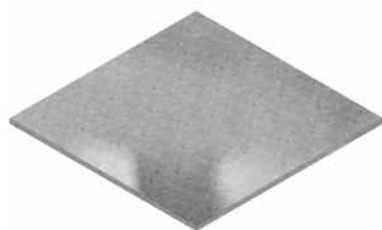
Maximální zatížení	2 tuny
Standardní povrchová úprava	Pozinkování

HD	Kód	↑ mm	↔ mm	↔ mm	↔ mm	kg/ks	📦	Skladem	Jednotka
-	KITZ	-	-	-	-	0,290	1	✓	ks

Další technické údaje tohoto výrobku jsou uvedeny v závěru této kapitoly.

ITKVZ 6

Kovová deska umožňující vysoké zatížení ITKV



Pro ITKV 23*257.

Maximální zatížení	2 tuny
Standardní povrchová úprava	Černá ocel

HD	Kód	↑ mm	↔ mm	↔ mm	↔ mm	kg/ks	📦	Skladem	Jednotka
-	ITKVZ 6	-	-	6,000	-	2,910	1		ks

ITKVWDZ 6

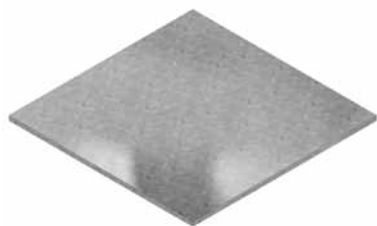
Kovová deska umožňující vysoké zatížení ITKVWD



Pro ITKVWD 23*257.

Maximální zatížení	1,5 tuny
Standardní povrchová úprava	Černá ocel

HD	Kód	↑ mm	↔ mm	↔ mm	↔ mm	kg/ks	📦	Skladem	Jednotka
-	ITKVWDZ 6	-	-	6,000	-	2,480	1		ks

IKDVZ 6
Kovová deska umožňující vysoké zatížení IKDV


Pro IKDV 26*257.

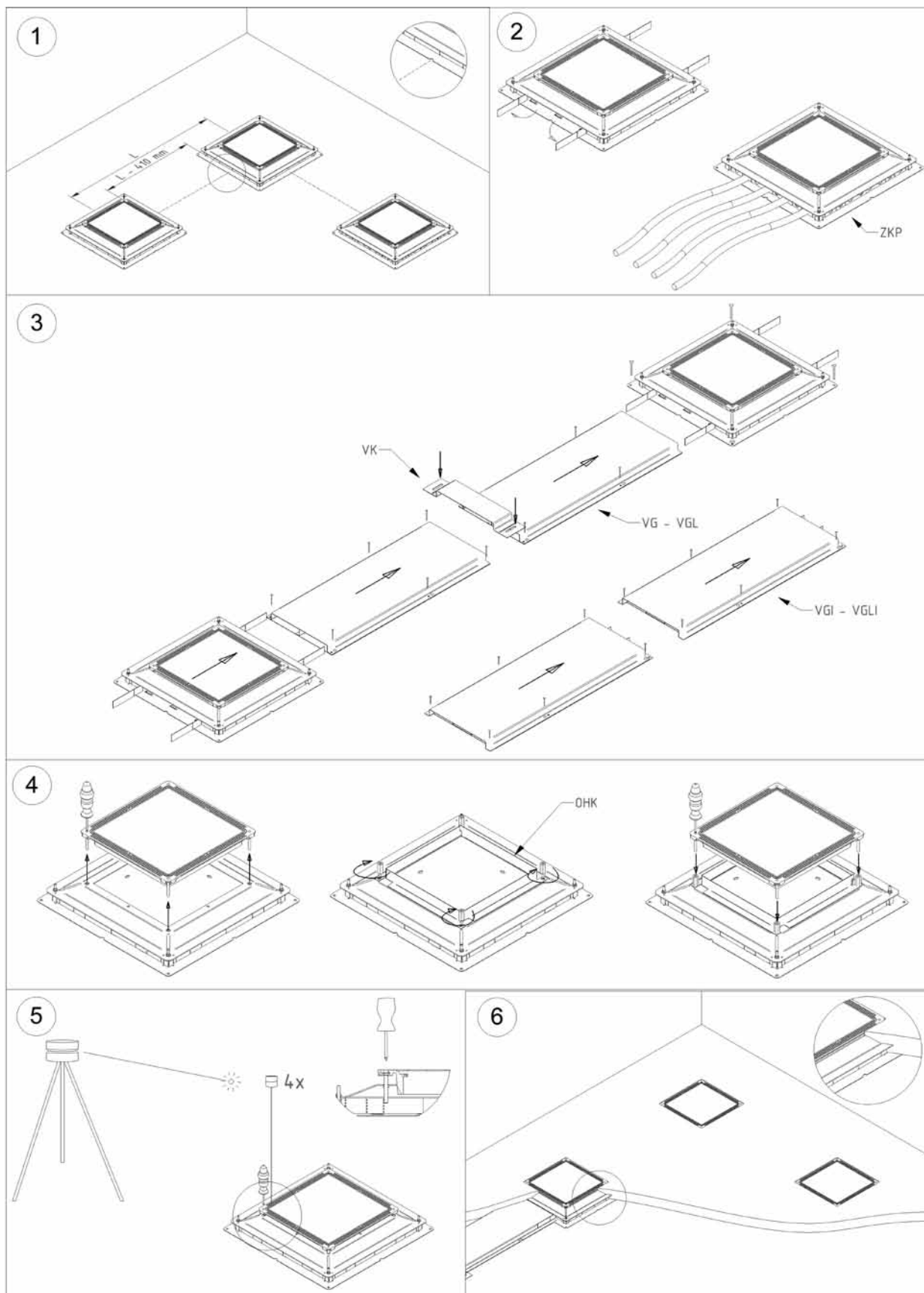
Maximální zatížení 2 tuny

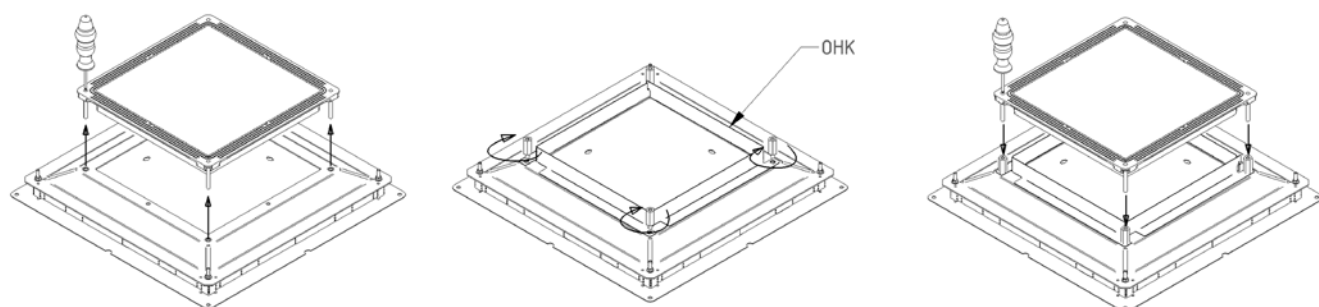
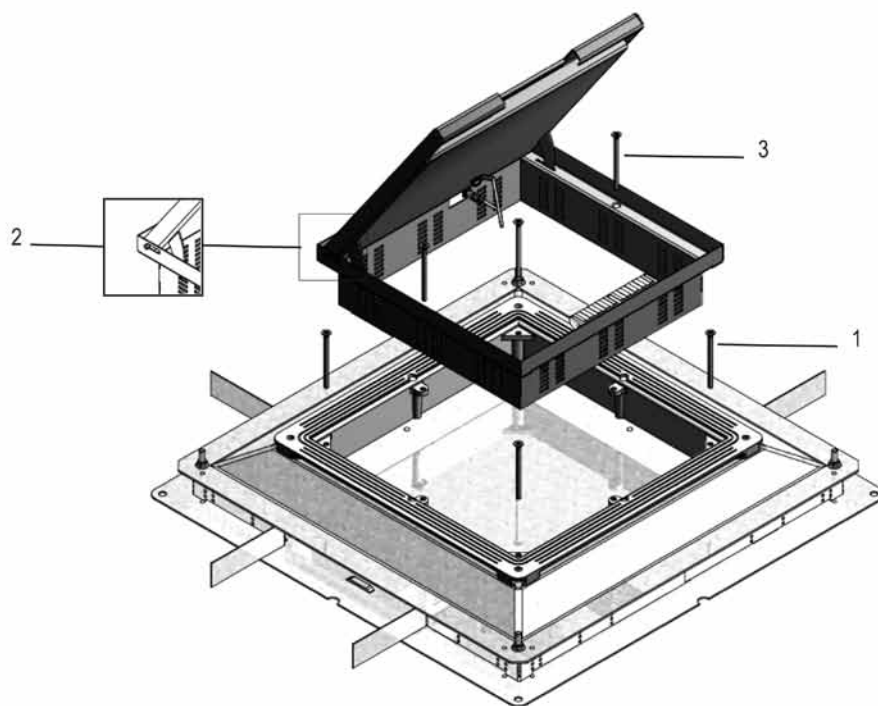
Standardní povrchová úprava Černá ocel

HD	Kód	↑ mm	↔ mm	↔ mm	↔ mm	kg/ks	📦	Skladem	Jednotka
-	IKDVZ 6	-	-	6,000	-	2,480	1		ks

PANDORA V

Montážní schema

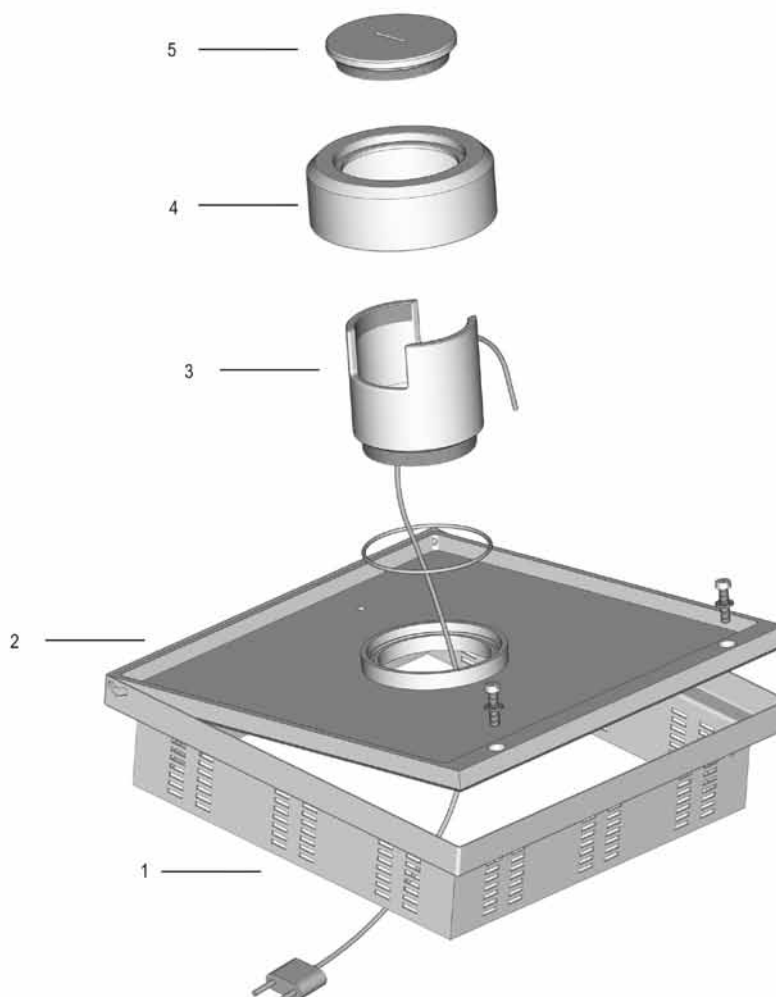


OHK
Montážní schema

IKDV
Montážní schema


1. Upevněte 4 dlouhé šrouby v rozích hliníkového rámu podlahové krabice PANDORA V.
2. Víko IKDV vyrovnejte, otevřete jej a posuňte jej tak, aby šrouby byly přístupné. Otáčením šroubů nastavte požadovanou výšku.
3. Utáhněte 2 dlouhé šrouby ve středu, čímž víko IKDV upevníte k podlahové krabici PANDORA V.

KDVWD

Montážní schema



Sejměte víko podlahové krabice PANDORA V.

- Vložte potřebné přístrojové vaničky a montážní desky.

- Rám (1) přišroubujte k podlahové krabici:

- víko (2) umístěte svisle

- víko posuňte o několik cm od hrany

- rám čtyřmi šrouby upevněte k podlahové krabici

- hloubka víka je 12 mm

NENÍ-LI KRABICE POUŽÍVÁNA

Uzavřete kruhové víčko (5) víka (před tím vyjměte koncovku (4) a kabelovou průchodku (3)).

JE-LI KRABICE POUŽÍVÁNA:

do víka vložte kabelovou průchodku (3).

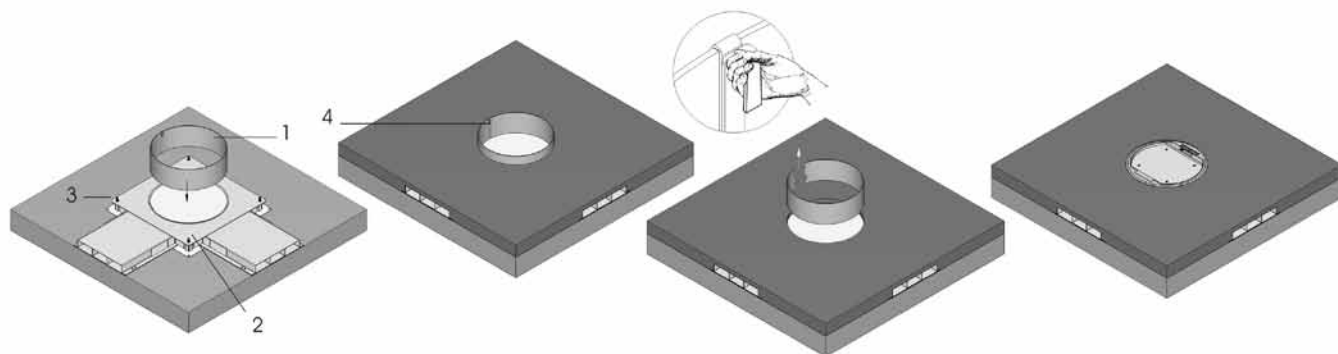
Vnitřní průměr (světlost) kabelové průchodky je 50 mm.

Pak nasuňte koncovku (4) a malé víčko (5).

Horní konec průchodky s víčkem je ve výšce 65 mm nad úrovní podlahy.

PANDORA R

Montážní schema

**Zásady::**

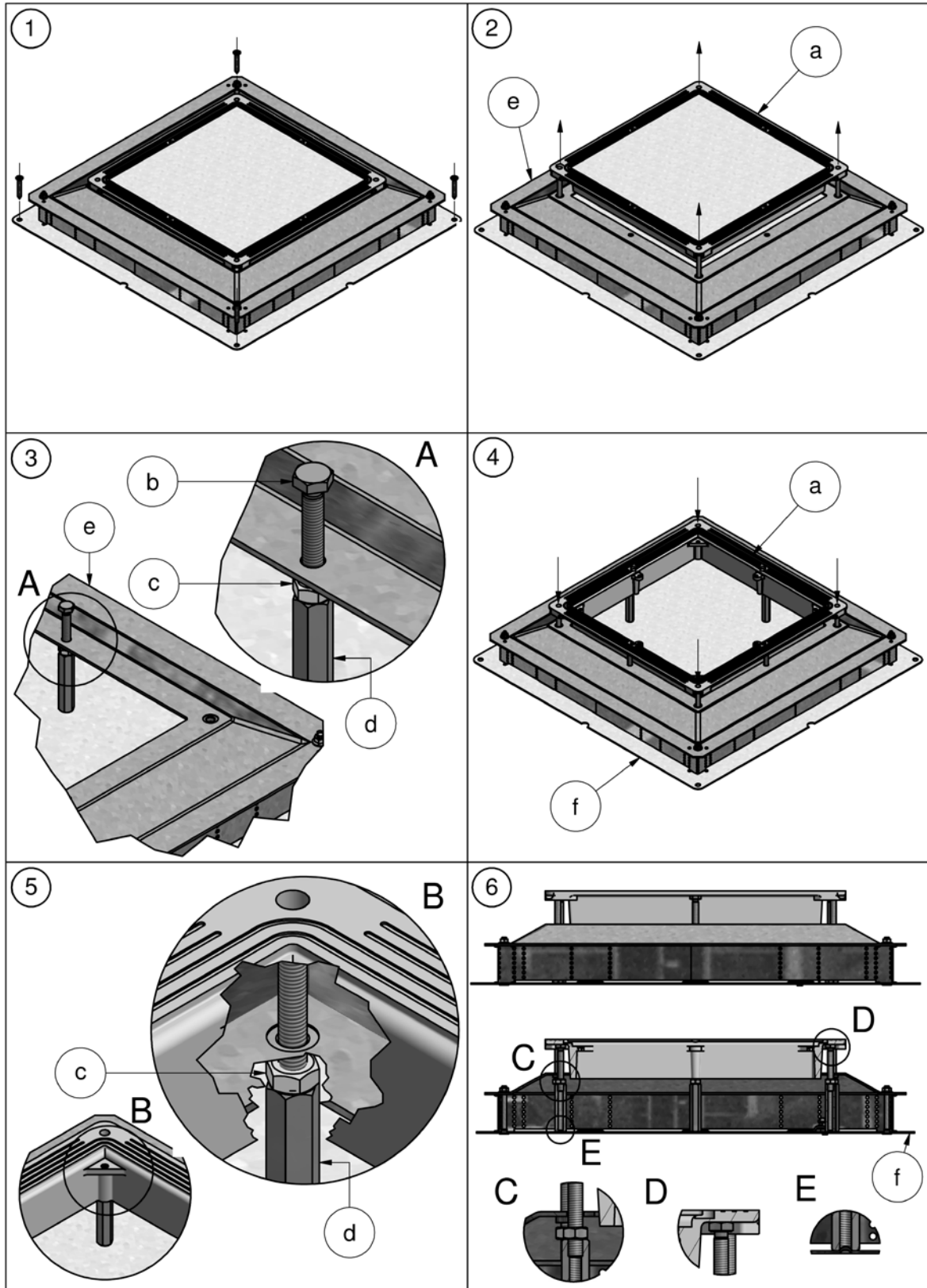
- Viz PANDORA V
 - Využijte kartonovou vložku s plastovým povrchem (1). Umístěte ji do otvoru víka krabice PANDORA R (2).
 - Vložku drží ve správné poloze plastové těsnění (3) kolem otvoru víka.
 - Krabice PANDORA R se upevňuje 4 šrouby, které udávají minimální tloušťku betonového krytí - 35 mm (3)
 - Vložka je navinuta do spirály a po vytvrdnutí betonu se odstraní.
- Odstraňujte ji pomocí plastového pásku (4).

Výhody pro vás::

- Krabici není nutno vyrovnávat.
- Není nutný mezirámeček.
- Protože podlahová krabice PANDORA R není s víkem KDRV 6*304 spojena, je utlumen přenos případných vibrací.
- 4 šrouby v rozích umožňují vizuální kontrolu dostatečné tloušťky betonové vrstvy.
- Pro různé šířky kanálů postačuje jediný typ podlahové krabice.

KITZ

Montážní schema

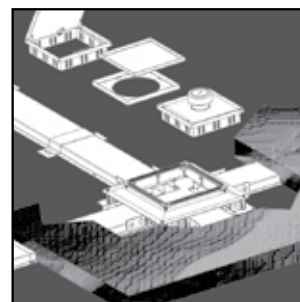


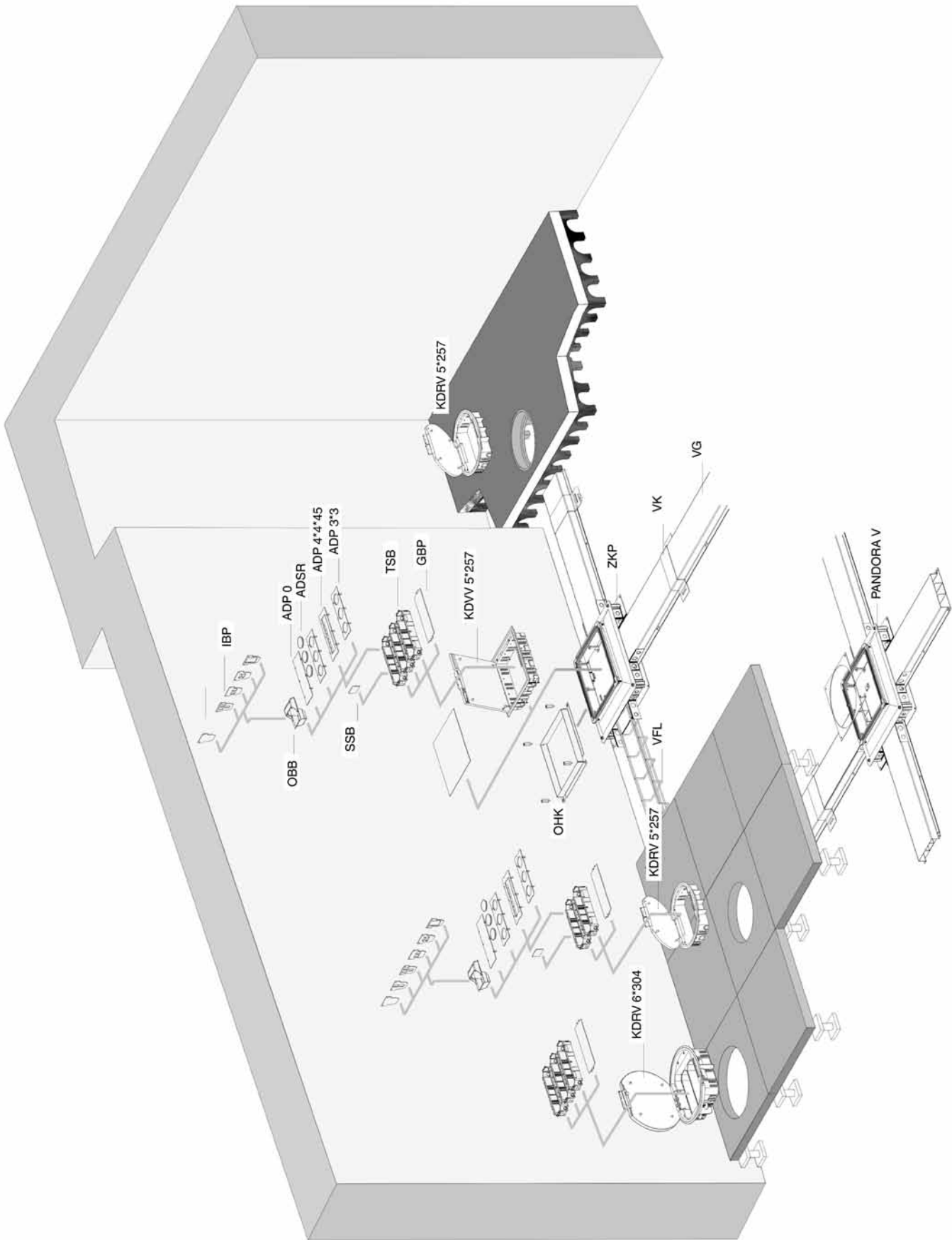
KITZ

1. Podlahovou krabici PANDORA V upevněte čtyřmi šrouby (nejsou součástí dodávky) k podlaze.
2. Odšroubujte čtyři šrouby v rozích hliníkového rámu (a) a rám sejměte z víka (e) podlahové krabice PANDORA V.
3. Čtyři šrouby M6x50 s šestihrannou hlavou (b) z víka KITZ vložte do otvorů ve středech stran víka (e). Na tyto šrouby našroubujte ze spodní strany víka (e) čtyři matice M6 (c) a pod ně čtyři spojovací matice M6x50 (d).
4. Hliníkový rám (a) vraťte zpět na víko (e) a čtyři šrouby zašroubujte v rozích rámu tak, aby prošly víkem (e).
5. Na spodní straně víka (e) utáhněte čtyři matice M6 (c) na šroubech v rozích a pod tyto matice našroubujte čtyři spojovací matice M6x50 (d).
6. Vyrovnajte hliníkový rám (a) na požadovanou výšku. Čtyři šrouby M 6x50 vyšroubujte tak, aby hliníkový rám (a) ležel na jejich hlavách. Všechny spojovací matice (d) zašroubujte dolů ke základní desce (f) a zajistěte je maticemi M6 (c). Podlahová krabice PANDORA V nyní vydrží zatížení až 2 tunami.

PODPODLAHOVÉ INSTALACE

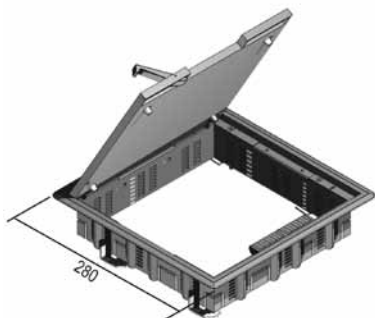
Systemy do betonových podlah





KDVV 5*257

Výklopné čtvercové víko pro zdvojené podlahy, pro 12 modulů 45*45mm



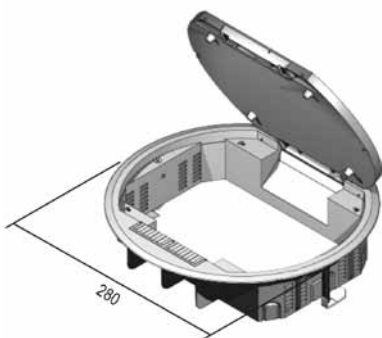
Vestavný rám + výklopné víko + průchodka pro kabely + úchytky krabice v podlaze.

Barva	šedá - RAL 7011 / černá - RAL 9011
Maximální zatížení	2000 N (small surface area)
Maximální zatížení	3000 N (large surface area)
Standardní povrchová úprava	Polypropylen

HD	Kód	↑ mm	↔ mm	↔ mm	↔ mm	kg/ks	📦	Skladem	Jednotka
-	KDVV 5*257 RAL 7011	-	257	-	257	1,570	6	✓	ks
-	KDVV 5*257 RAL 9011	-	257	-	257	1,570	6	✓	ks

KDRV 5*257

Výklopné kruhové víko pro zdvojené podlahy, pro 8 modulů 45*45mm



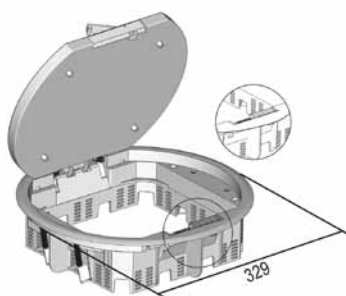
Vestavný rám + výklopné víko + průchodka pro kabely + úchytky krabice v podlaze.

Barva	šedá - RAL 7011 / černá - RAL 9011
Maximální zatížení	2500 N (small surface area)
Maximální zatížení	3000 N (large surface area)
Standardní povrchová úprava	Polypropylen

HD	Kód	↑ mm	↔ mm	↔ mm	↔ mm	kg/ks	📦	Skladem	Jednotka
-	KDRV 5*257 RAL 7011	-	257	-	-	1,460	6	✓	ks
-	KDRV 5*257 RAL 9011	-	257	-	-	1,460	6	✓	ks

KDRV 6*304

Výklopné kruhové víko pro zdvojené podlahy, pro 12 modulů 45*45mm



Vestavný rám + výklopné víko + průchodka pro kabely + úchytky krabice do podlahy.

Barva	šedá - RAL 7011 / černá - RAL 9011
Maximální zatížení	2500 N (small surface area)
Maximální zatížení	3000 N (large surface area)
Standardní povrchová úprava	Polyamid

HD	Kód	↑ mm	↔ mm	↔ mm	↔ mm	kg/ks	📦	Skladem	Jednotka
-	KDRV 6*304 RAL 7011	-	304	-	-	1,800	6	✓	ks
-	KDRV 6*304 RAL 9011	-	304	-	-	1,800	6	✓	ks

KKD

Karton pro výklopné víko



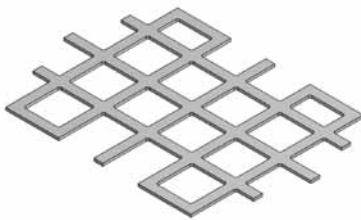
Standardní povrchová úprava

Sádrokarton

HD	Kód	↑ mm	↔ mm	↔ mm	↔ mm	kg/ks	📦	Skladem	Jednotka
-	KKD 1*304	-	-	1,000	-	0,040	1	✓	ks
-	KKD 3*304	-	-	3,000	-	0,120	1	✓	ks
-	KKD 5*304	-	-	5,000	-	0,200	1	✓	ks

RKD

Výplňový rám po KDRV 6*304



Barva

černá - RAL 9011

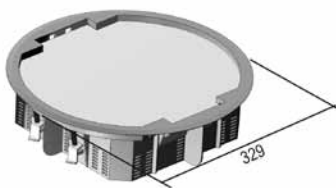
Standardní povrchová úprava

Polypropylen

HD	Kód	↑ mm	↔ mm	↔ mm	↔ mm	kg/ks	📦	Skladem	Jednotka
-	RKD 3*304	-	-	3,000	-	0,050	1	✓	ks
-	RKD 5*304	-	-	5,000	-	0,090	1	✓	ks

BDRV 11*304

Víko protahovací krabice do dvojité podlahy



Přívodní krabice + úchytky krabice do podlahy.

Barva

šedá - RAL 7011 / černá - RAL 9011

Maximální zatížení

2500 N (small surface area)

Maximální zatížení

3000 N (large surface area)

Standardní povrchová úprava

Polyamid

HD	Kód	↑ mm	↔ mm	↔ mm	↔ mm	kg/ks	📦	Skladem	Jednotka
-	BDRV 11*304 RAL 7011	-	304	-	-	1,800	6	✓	ks
-	BDRV 11*304 RAL 9011	-	304	-	-	1,800	6	✓	ks

KDVV 5*182

Výklopné obdelníkové víko pro 8 modulů 45*45mm

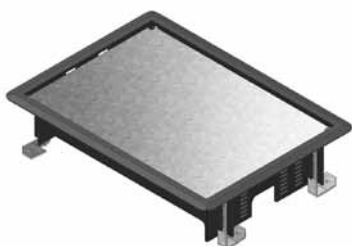


Barva	šedá - RAL 7011 / černá - RAL 9011
Maximální zatížení	2000 N (small surface area)
Maximální zatížení	3000 N (large surface area)
Standardní povrchová úprava	Polypropylen

HD	Kód	↑ mm	↔ mm	↔ mm	↔ mm	kg/ks	📦	📦	📦
-	KDVV 5*182 RAL 7011	-	182	-	257	1,570	6	✓	ks
-	KDVV 5*182 RAL 9011	-	182	-	257	1,570	6	✓	ks

BDVV 5*182

Protahovací krabice/záslepka - obdelníková

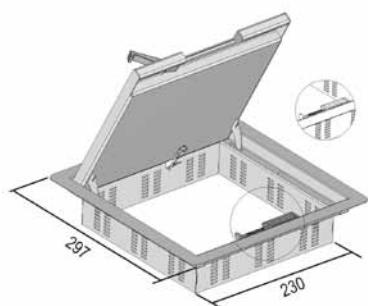


Barva	šedá - RAL 7011
Maximální zatížení	1500 N (small surface area)
Maximální zatížení	2000 N (large surface area)
Standardní povrchová úprava	Polypropylen

HD	Kód	↑ mm	↔ mm	↔ mm	↔ mm	kg/ks	📦	📦	📦
-	BDVV 5*182 RAL 7011	-	182	-	257	0,980	6	✓	ks

IKDVV

Výklopné čtvercové víko pro 12 modulů 45*45mm, do zdvojené podlahy

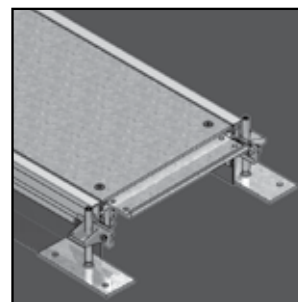


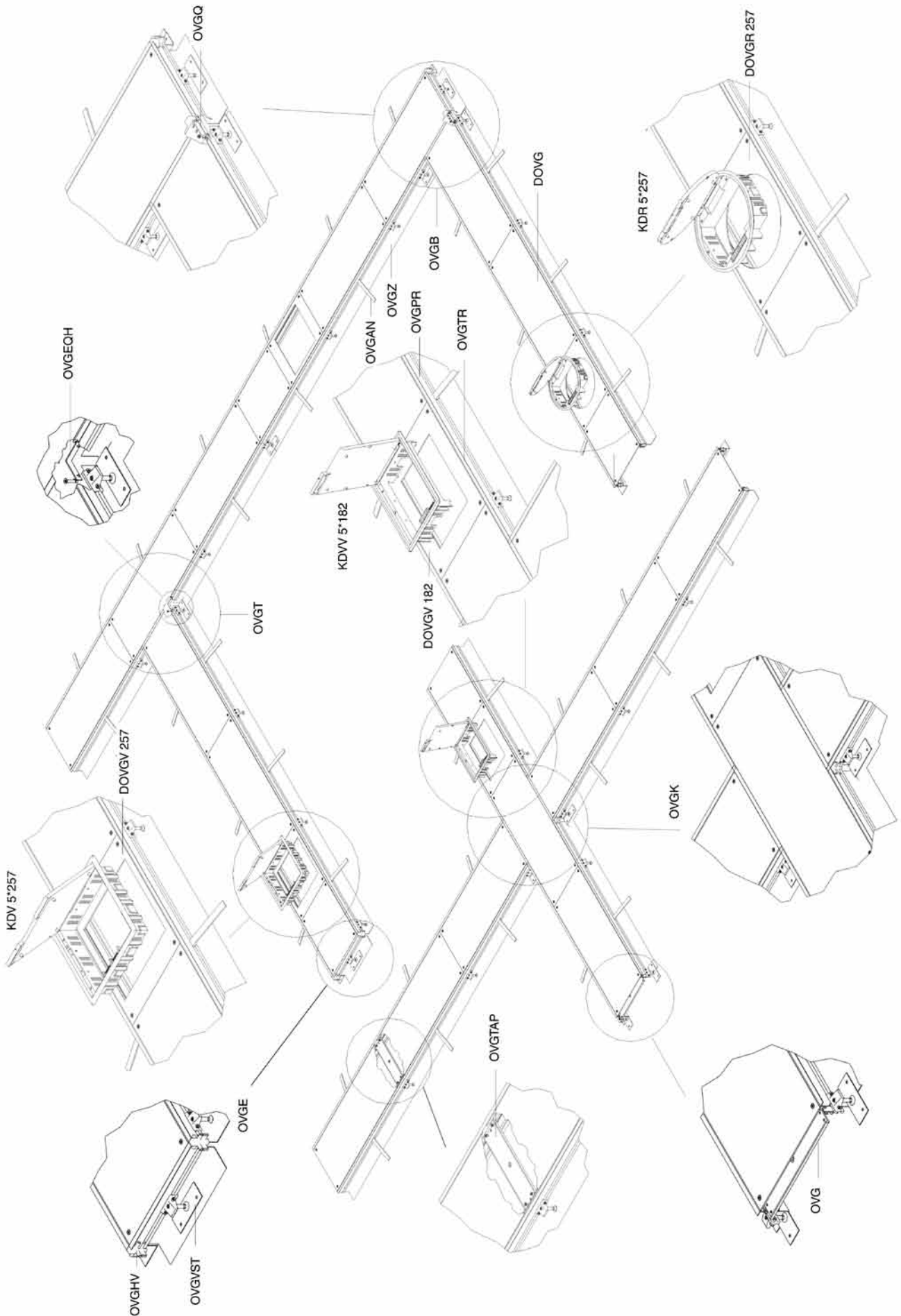
Vestavný rám + rám dlažby + průchodka pro kabely.	
Maximální zatížení	2000 N (small surface area)
Maximální zatížení	3000 N (large surface area)
Standardní povrchová úprava	Nerezová ocel 316

HD	Kód	↑ mm	↔ mm	↔ mm	↔ mm	kg/ks	📦	📦	📦
-	IKDVV 16*257	-	257	-	257	1,680	1	✓	ks
-	IKDVV 26*257	-	257	-	257	1,900	1	✓	ks

PODPODLAHOVÉ INSTALACE

System podlahových kanálů





OVG

Otevřený podlahový kanál



Ideal for frequent addition or removal of cables. For both new constructions and renovations.

Na vyžádání

Výška: 150 mm

Standardní povrchová úprava

HD	Kód	↑ mm	↔ mm	↔ mm	↔ mm	kg/m	⊞	Skladem	Jednotka
-	OVG 200*3	55-110	200	3,000	2400	7,610	2,4	✓	m
-	OVG 300*3	55-110	300	3,000	2400	10,200	2,4	✓	m
-	OVG 400*4	55-110	400	4,000	2400	15,920	2,4	✓	m

Další technické údaje tohoto výrobku jsou uvedeny v závěru této kapitoly.

DOVG

Víko pro podlahový kanál



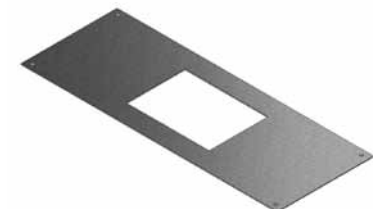
Standardní povrchová úprava

Pozinkování

HD	Kód	↑ mm	↔ mm	↔ mm	↔ mm	kg/ks	⊞	Skladem	Jednotka
-	DOVG 200*3	-	200	3,000	800	3,780	1		ks
-	DOVG 300*3	-	300	3,000	800	5,660	1		ks
-	DOVG 400*4	-	400	4,000	800	10,860	1		ks

DOGV 182

Víko pro podlahový kanál



Pro výklopné víko KDVV 5*182.

Standardní povrchová úprava

Pozinkování

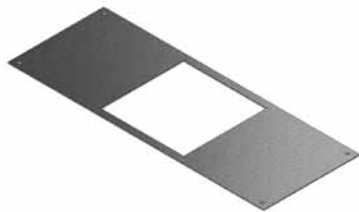
HD	Kód	↑ mm	↔ mm	↔ mm	↔ mm	kg/ks	⊞	Skladem	Jednotka
-	DOGV 200*3*182	-	200	3,000	800	2,650	1		ks
-	DOGV 300*3*182	-	300	3,000	800	4,540	1		ks
-	DOGV 400*4*182	-	400	4,000	800	8,580	1		ks

DOVGV 257
Víko pro podlahový kanál

Pro výklopné víko KDV 5*257 + IKDVV

Standardní povrchová úprava

Pozinkování



HD	Kód	↑ mm	↔ mm	↔ mm	↔ mm	kg/ks	⊞	Skladem	Jednotka
-	DOVGV 300*3*257	-	300	3,000	800	4,100	1		ks
-	DOVGV 400*4*257	-	400	4,000	800	7,860	1		ks

DOVGR 257
Víko pro podlahový kanál

Pro výklopné víko KDR 5*257.

Standardní povrchová úprava

Pozinkování

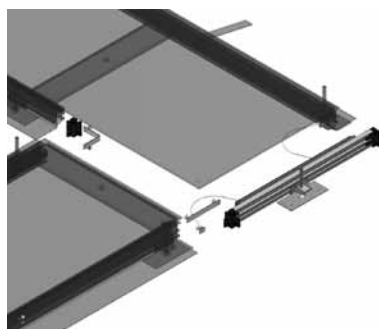


HD	Kód	↑ mm	↔ mm	↔ mm	↔ mm	kg/ks	⊞	Skladem	Jednotka
-	DOVGR 300*3*257	-	300	3,000	800	4,400	1		ks
-	DOVGR 400*4*257	-	400	4,000	800	8,400	1	✓	ks

OVGB
Ohyb pro podlahový kanál

Spojovací ohyb (OVGHV) + koncovka (OVGE) + příčka + 2 uzemňovací vodiče (OVGEQ - OVGEQH).

Standardní povrchová úprava

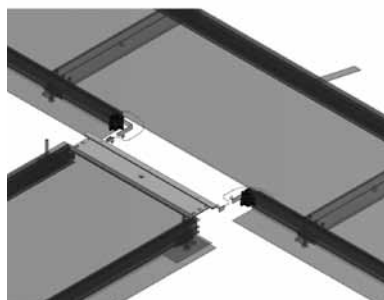


HD	Kód	↑ mm	↔ mm	↔ mm	↔ mm	kg/ks	⊞	Skladem	Jednotka
-	OVGB 200*3	-	200	3,000	-	0,320	10	✓	ks
-	OVGB 300*3	-	300	3,000	-	0,540	10	✓	ks
-	OVGB 400*4	-	400	4,000	-	0,740	10	✓	ks

Další technické údaje tohoto výrobku jsou uvedeny v závěru této kapitoly.

OVGT

T-kus pro podlahový kanál



2 spojovací úhelníky (OVGHV) + příčka + 2 svorky uzemňovacího vodiče (OVGEQH) + 2 uzemňovací pásy.

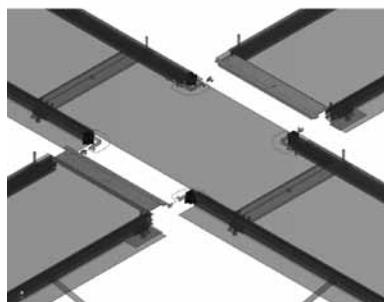
Standardní povrchová úprava

HD	Kód	↑ mm	↔ mm	↔ mm	↔ mm	kg/ks	📦	Skladem	Jednotka
-	OVGT 200*3	-	200	3,000	-	0,130	1	✓	ks
-	OVGT 300*3	-	300	3,000	-	0,160	1	✓	ks
-	OVGT 400*4	-	400	4,000	-	0,130	1	✓	ks

Další technické údaje tohoto výrobku jsou uvedeny v závěru této kapitoly.

OVGK

Křížení pro podlahový kanál



4 spojovací úhelníky (OVGHV) + 2 příčky + 4 svorky uzemňovacího vodiče (OVGEQH) + 4 uzemňovací pásy.

Standardní povrchová úprava

HD	Kód	↑ mm	↔ mm	↔ mm	↔ mm	kg/ks	📦	Skladem	Jednotka
-	OVGK 200*3	-	200	3,000	-	0,260	1	✓	ks
-	OVGK 300*3	-	300	3,000	-	0,320	10	✓	ks
-	OVGK 400*4	-	400	4,000	-	0,260	12	✓	ks

Další technické údaje tohoto výrobku jsou uvedeny v závěru této kapitoly.

OVGE

Koncovka podlahového kanálu



2 spojovací úhelníky (OVGHV) + koncovka + spodní díl (OVGVST) + 2 uzemňovací pásy.

Standardní povrchová úprava

HD	Kód	↑ mm	↔ mm	↔ mm	↔ mm	kg/ks	📦	Skladem	Jednotka
-	OVGE 200*3	-	200	3,000	-	0,220	10	✓	ks
-	OVGE 300*3	-	300	3,000	-	0,330	10	✓	ks
-	OVGE 400*4	-	400	4,000	-	0,480	10	✓	ks

Další technické údaje tohoto výrobku jsou uvedeny v závěru této kapitoly.

OVGZ

Univerzální bočnice pro podlahový kanál



Barva černá - RAL 9011

Standardní povrchová úprava PVC

HD	Kód	↑ mm	↔ mm	↔ mm	↔ mm	kg/m	⊞	Skladem	Jednotka
-	OVGZ	-	-	-	2400	0,370	2,4		m

OVGPR

Lemovací profil podlahového kanálu



Standardní povrchová úprava

Aluminium

HD	Kód	↑ mm	↔ mm	↔ mm	↔ mm	kg/m	⊞	Skladem	Jednotka
-	OVGPR	-	-	-	2400	0,810	2,4		m
-	OVGPR 4	-	-	-	2400	0,803	2,4		m

OVGTR

Příčka podlahového kanálu



Doplňková opěra pro montáž vík.

Standardní povrchová úprava

Pozinkování

HD	Kód	↑ mm	↔ mm	↔ mm	↔ mm	kg/ks	⊞	Skladem	Jednotka
-	OVGTR 200	-	-	-	200	0,330	10		ks
-	OVGTR 300	-	-	-	300	0,520	10		ks
-	OVGTR 400	-	-	-	400	0,710	10		ks

OVGVST

Spodní díl pro podlahový kanál



Standardní povrchová úprava

HD	Kód	↑ mm	↔ mm	↔ mm	↔ mm	kg/ks	📦	Skladem	Jednotka
-	OVGVST	-	-	-	-	0,110	12		ks

OVGAN

Kotvení podlahového kanálu



Barva černá - RAL 9011

Standardní povrchová úprava Polypropylen

HD	Kód	↑ mm	↔ mm	↔ mm	↔ mm	kg/ks	📦	Skladem	Jednotka
-	OVGAN	-	-	-	-	0,010	500		ks

OVGTAP

Lem koberce pro podlahový kanál



Barva černá - RAL 9011

Standardní povrchová úprava PVC

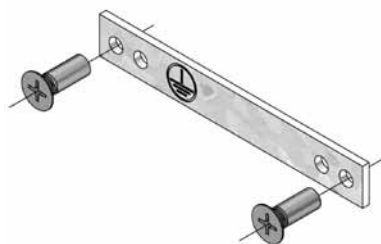
HD	Kód	↑ mm	↔ mm	↔ mm	↔ mm	kg/m	📦	Skladem	Jednotka
-	OVGTAP 3	-	-	-	2400	0,090	2,4		m
-	OVGTAP 4	-	-	-	2400	0,084	2,4		m

OVGHV
Spojovací úhelník pro podlahový kanál

 Barva černá - RAL 9011

 Standardní povrchová úprava Polypropylen

HD	Kód	↑ mm	↔ mm	↔ mm	↔ mm	kg/ks	📦	Skladem	Jednotka
-	OVGHV	-	-	-	-	0,010	100		ks

OVGEQ
Svorka uzemňovacího vodiče pro podlahový kanál


Standardní povrchová úprava

Pozinkování

HD	Kód	↑ mm	↔ mm	↔ mm	↔ mm	kg/ks	📦	Skladem	Jednotka
-	OVGEQ	-	-	-	-	0,020	50		ks

OVGEQH
Svorka uzemňovacího vodiče pro podlahový kanál

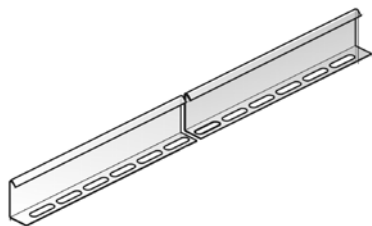

Standardní povrchová úprava

Pozinkování

HD	Kód	↑ mm	↔ mm	↔ mm	↔ mm	kg/ks	📦	Skladem	Jednotka
-	OVGEQH	-	-	-	-	0,020	50		ks

SLOS

Dělicí přepážka - volná



Standardní povrchová úprava

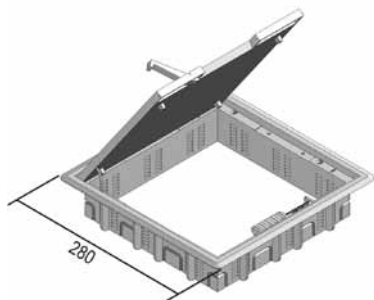
Volitelná povrchová úprava 1

Žárové pozinkování - TTT

HD	Kód	↑ mm	↔ mm	↔ mm	↔ mm	kg/m	📦	Skladem	Jednotka
HD	SLOS 35	-	-	-	-	-	150	✓	m
HD	SLOS 60	-	-	-	-	-	120	✓	m
HD	SLOS 85	-	-	-	-	-	60	✓	m
HD	SLOS 110	110	-	-	3000	0,820	3	✓	m

KDV 5*257

Výklopné víko - čtvercové pro 12 modulů 45*45mm



Vestavný rám + víko + průchodka pro kabely.

Barva šedá - RAL 7011 / černá - RAL 9011

Maximální zatížení 1500 N (small surface area)

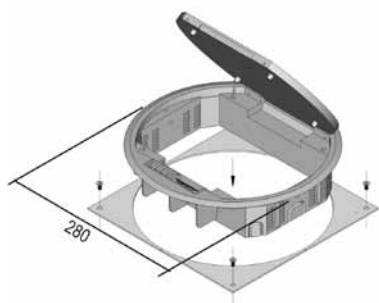
Maximální zatížení 3000 N (large surface area)

Standardní povrchová úprava Polypropylen

HD	Kód	↑ mm	↔ mm	↔ mm	↔ mm	kg/ks	📦	Skladem	Jednotka
-	KDV 5*257 RAL 7011	-	257	-	257	1,570	6	✓	ks
-	KDV 5*257 RAL 9011	-	257	-	257	1,570	6	✓	ks

KDR 5*257

Výklopné víko - kruhové pro 8 modulů 45*45mm



Vestavný rám + víko + průchodka pro kabely.

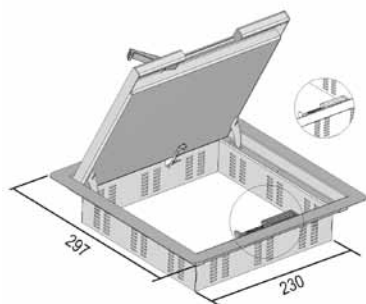
Barva šedá - RAL 7011 / černá - RAL 9011

Maximální zatížení 2500 N (small surface area)

Maximální zatížení 3000 N (large surface area)

Standardní povrchová úprava Polypropylen

HD	Kód	↑ mm	↔ mm	↔ mm	↔ mm	kg/ks	📦	Skladem	Jednotka
-	KDR 5*257 RAL 7011	-	257	-	-	1,460	6	✓	ks
-	KDR 5*257 RAL 9011	-	257	-	-	1,460	6	✓	ks

IKDVV
Výklopné čtvercové víko pro 12 modulů 45*45mm, do zdvojené podlahy


Vestavný rám + rám dlažby + průchodka pro kabely.

Maximální zatížení 2000 N (small surface area)

Maximální zatížení 3000 N (large surface area)

Standardní povrchová úprava Nerezová ocel 316

HD	Kód	↑ mm	↔ mm	↔ mm	↔ mm	kg/ks	📦	📄	Skladem	Jednotka
-	IKDVV 16*257	-	257	-	257	1,680	1	✓	✓	ks
-	IKDVV 26*257	-	257	-	257	1,900	1	✓	✓	ks

KDVV 5*182
Výklopné obdelníkové víko pro 8 modulů 45*45mm


Barva šedá - RAL 7011 / černá - RAL 9011

Maximální zatížení 2000 N (small surface area)

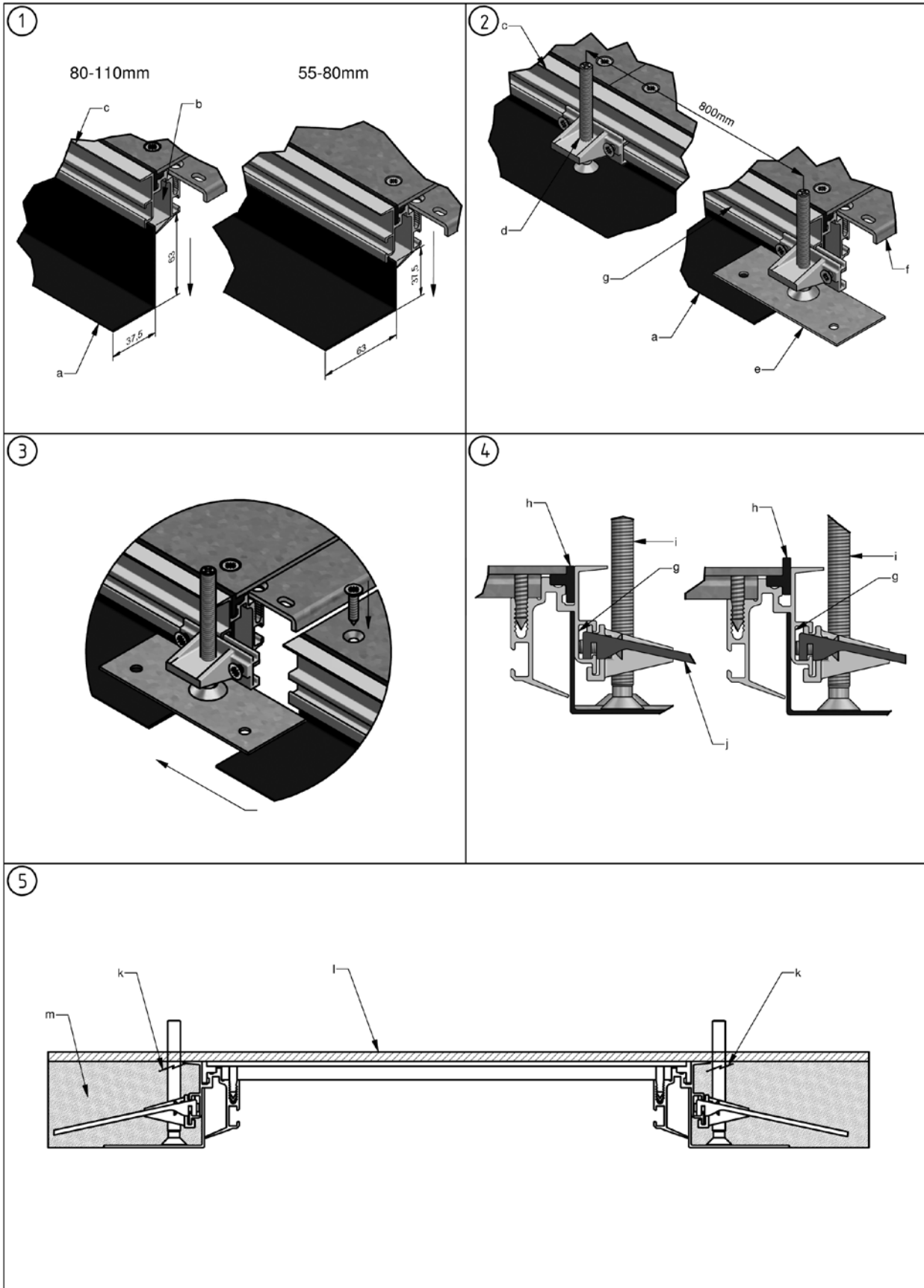
Maximální zatížení 3000 N (large surface area)

Standardní povrchová úprava Polypropylen

HD	Kód	↑ mm	↔ mm	↔ mm	↔ mm	kg/ks	📦	📄	Skladem	Jednotka
-	KDVV 5*182 RAL 7011	-	182	-	257	1,570	6	✓	✓	ks
-	KDVV 5*182 RAL 9011	-	182	-	257	1,570	6	✓	✓	ks

OVG

Montážní schema



OVG**Assembly**

Each flush floor trunking comes standard with the following products.

- 2 Extrusion profile (OVGPR)
- 2 Universal sides (OVGZ)
- 3 Cross bars (OVGTR)
- 2 Carpet borders (OVGTAP)*
- 3 Sealed covers (DOVG)
- 6 Levelling pieces
- 12 Taperedhead metal screws (ST 4.8x23)
- 6 Screed anchor (OVGAN)
- 12 Tapered head bolts (B 5*16)
- 6 Levelling screws
- 2 Baseplates

* Gauge of OVGTAP depends on the gauge of the cover.

Mounting

- 1) Slip the OVGZ (a) into the chamber (b) of the OVGPR (c). A levelling range of 55-80 mm is obtained by placing the OVGZ with its longest side on the ground. A levelling range of 80-110 mm is obtained by placing the OVGZ with its shortest side on the ground
- 2) Mount 3 OVGSTs (d) per OVGPR (c). The 2 OVGST provided with a baseplate (e) are mounted at the end where an OVGTR (f) has been placed. These 2 OVGST must be positioned so that they overlap the duct with half of their length. The preassembled baseplates (e) must abut against the OVGZ (a). Mount the other OVGST's at intervals of 800 mm. Extra OVGSTs can be easily added by hooking them into the slot provided (g) in the OVGPR
- 3) The 2 OVGST, which overlap the duct, will be used for coupling with the abutting length.
- 4) Determine how you will use the OVGTAP 3 (h): flush mounted or not. Turn levelling screws (i) to the right for levelling up. Turn levelling screws (i) to the left for levelling down. Hook the OVGAN (j) into the slot (g) in the OVGPR. Make sure to seal up any openings with adhesive tape.
- 5) The system can now be filled with screed (m) and subsequently finished with carpet (l).

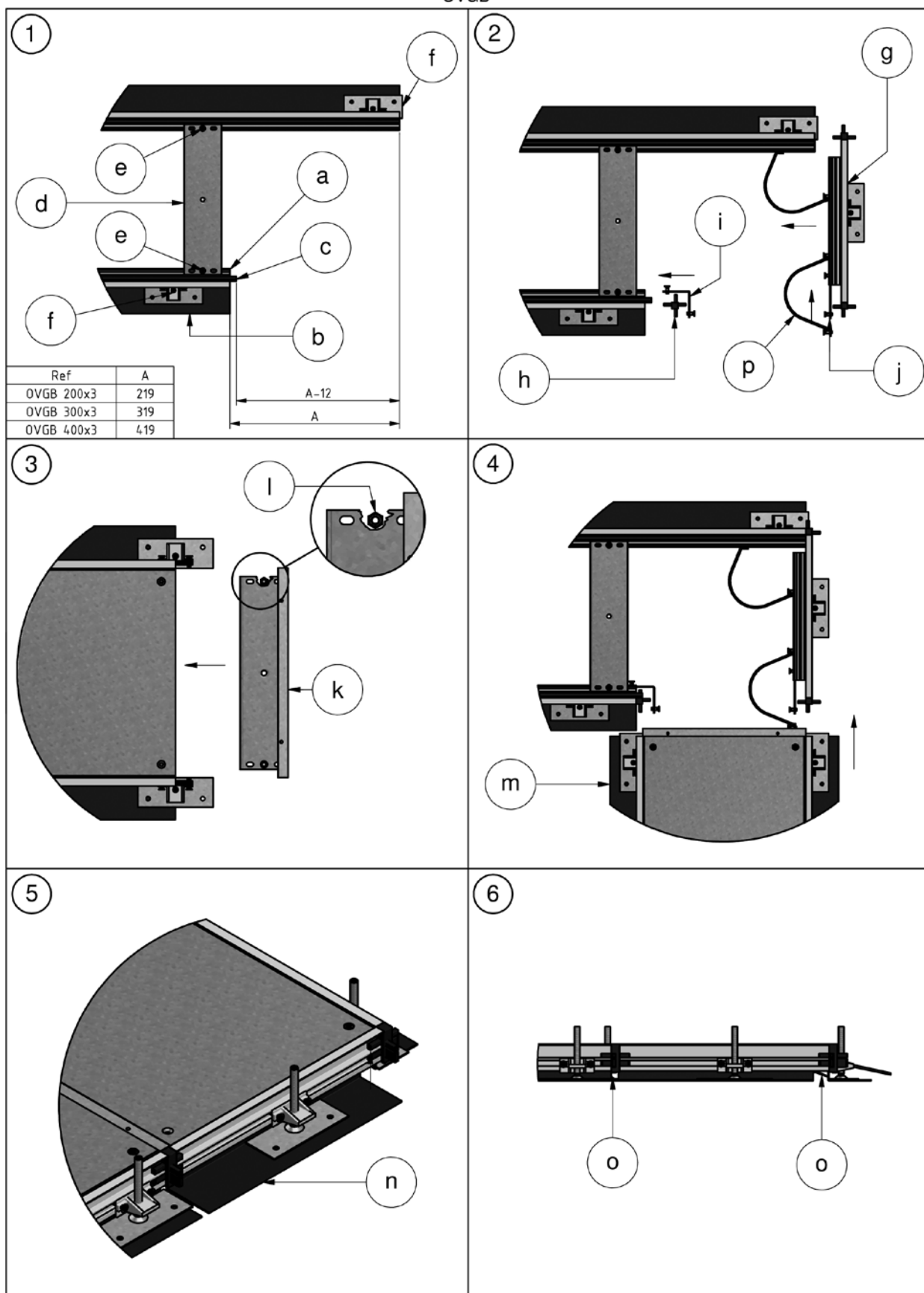
Remark

! To obtain a levelling height of less than 80 mm, shorten the levelling screws to below the top of the aluminium section (k) before pouring the screed (m).

! Note: when laying or removing cables we advise you not to remove the traverses between the aluminium sections.

OVGB

Montážní schema



OVGB

Motnáž

Každý ohyb pro podlahový instalační kanál je standardně dodáván v následující sestavě.

- 1x křížová spojka (OVGHV)
- 1x koncovka (OVGE)
- 1x příčka
- 1x uzemňovací vodič (OVGEQ)
- 1x uzemňovací vodič (OVGEQH)

Montáž

1. Z hliníkového profilu (a) a bočnice (b) odřízněte délku podle tabulky Z lemu koberce odřízněte o 12 mm méně. Příčku (d) koncovky posuňte tak, aby byla mezi oběma profily a upevněte ji dvěma šrouby (e). Nožku (f) přesuňte podle nákresu.

2. Uzemňovací pásek (i) spolu s plastovou rohovou spojkou (h) vložte do hliníkového profilu příchozího úseku. Vložte pravou uzemňovací svorku (j) a plastovou rohovou spojkou (h) do hliníkového profilu koncovky. Koncovku (g) nasuňte na konec příchozího úseku.

3. Podpěrnou příčku (k) umístěte pod víko odchozího úseku. Správnou výšku příčného úseku nastavte přiloženými šrouby M6 (l) vloženými do středních otvorů obou stran příčné větve. Pomocí otvoru uprostřed připojte horní díl příčného úseku

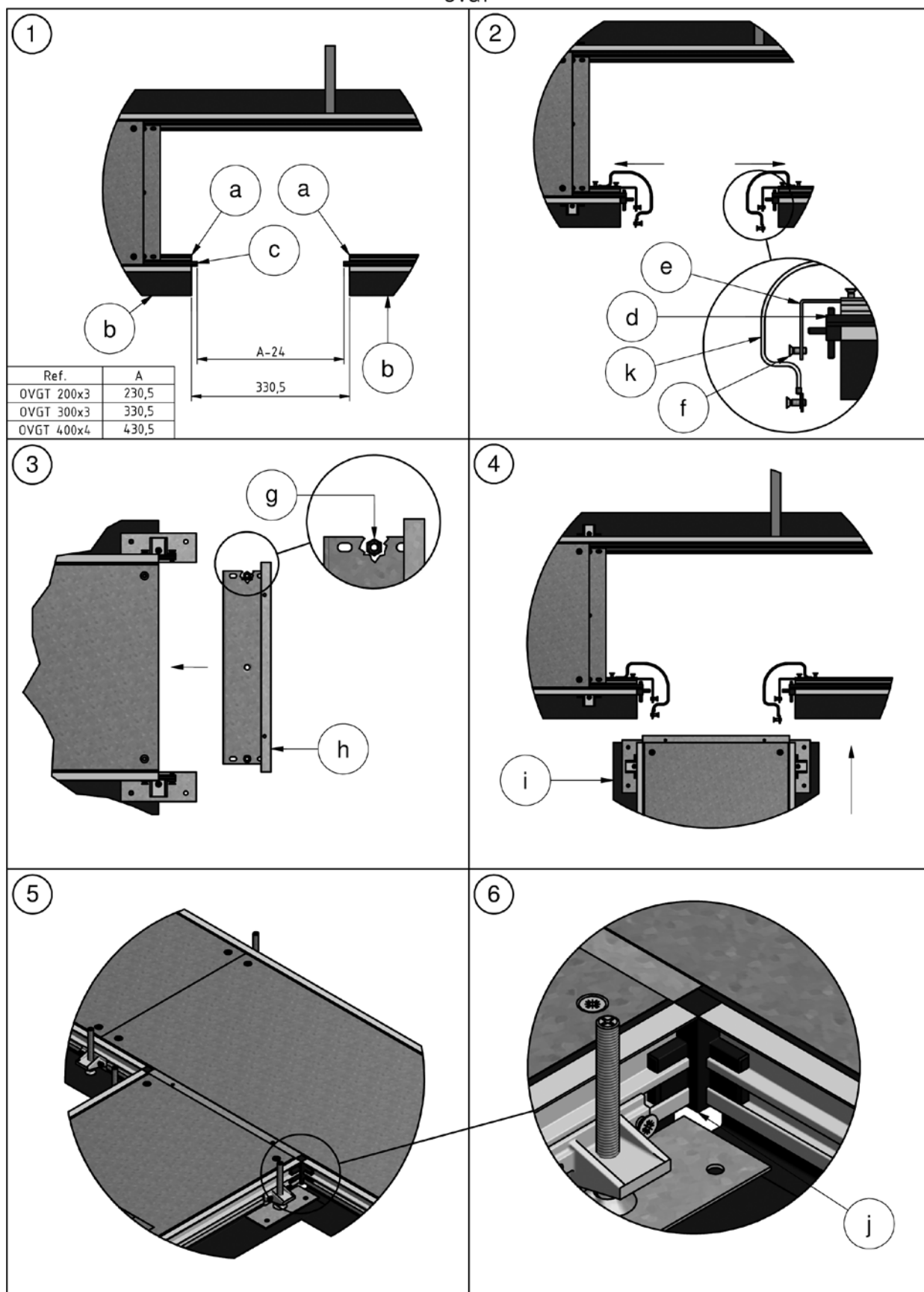
4. Odchozí úsek (m) nasuňte na plastové rohové spojky, které jste vložili do příchozího.

5. Ořízněte přesahující část bočnice (n) tak, aby ji bylo možno zasunout do koncovky tak, aby ji uzavřela. Vše vyrovnejte.

6. Lepicí páskou utěsněte všechny otvory (např. o).

OVGT

Montážní schema



OVGT**Montáž**

Každý T-kus pro podlahový instalační kanál je standardně dodáván v následující sestavě:

- 2x křížová spojka (OVGHV)
- 1x příčka
- 2x svorka uzemňovacího vodiče (OVGEQH)
- 2x uzemňovací pásek

Montáž

1. Z hliníkového profilu (a) a bočnice (b) odřízněte délku podle tabulky. Z lemu koberce (c) odřízněte o 24 mm méně tak, aby hrany hliníkový profil na obou stranách přesahovaly o 12 mm.

2. Oba uzemňovací pásy (e) vložte spolu s oběma plastovými rohovými spojkami (d) do hliníkového profilu průběžného úseku. Uzemňovací pásy (e) upevněte pomocí přiložených šroubů M5 (f).

3. Odbočující díl (h) umístěte na podpěry po výšce průběžného dílu. K zajištění správné pozice odbočného dílu je nutno jej na obou stranách upevnit přiloženými šrouby M6 (v otvorech co nejbližší středu odbočujícího dílu). Připojte horní kryt odbočujícího dílu (do středního otvoru odbočujícího dílu).

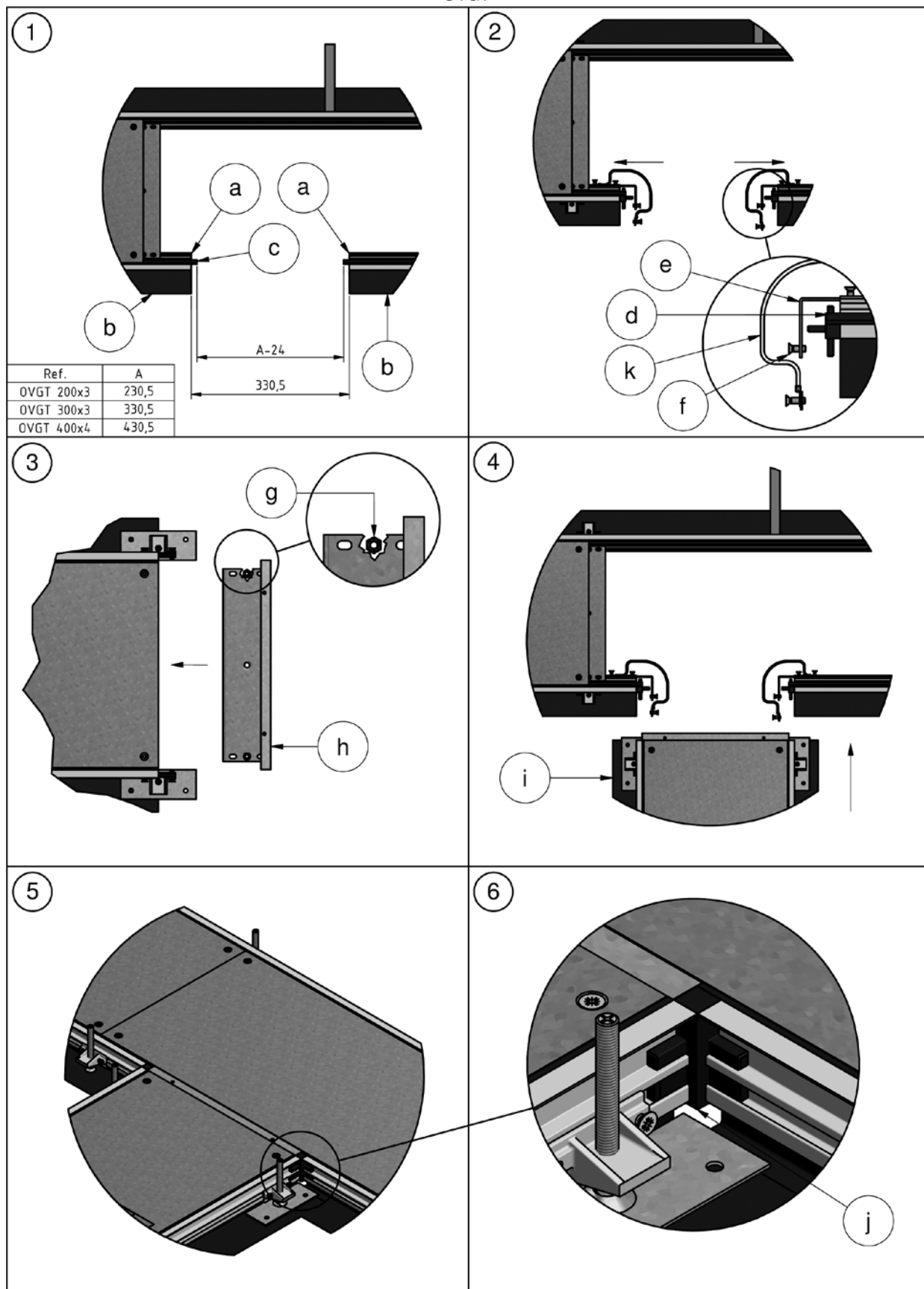
4. Odbočující díl (i) nasuňte na plastové rohové spojky a uzemňovací pásy, které jste připojili k průběžnému dílu.

5. Všechny prvky vyrovnejte do správné výšky.

6. Lepicí páskou uzavřete všechny otvory (např. j).

OVGK

Montážní schema



OVGK**Montáž**

Každé křížení je standardně dodáváno v následující sestavě:

- 4x křížová spojka (OVGHV)
- 2x příčka
- 4x svorka uzemňovacího vodiče (OVGEQH)
- 4x uzemňovací pásek

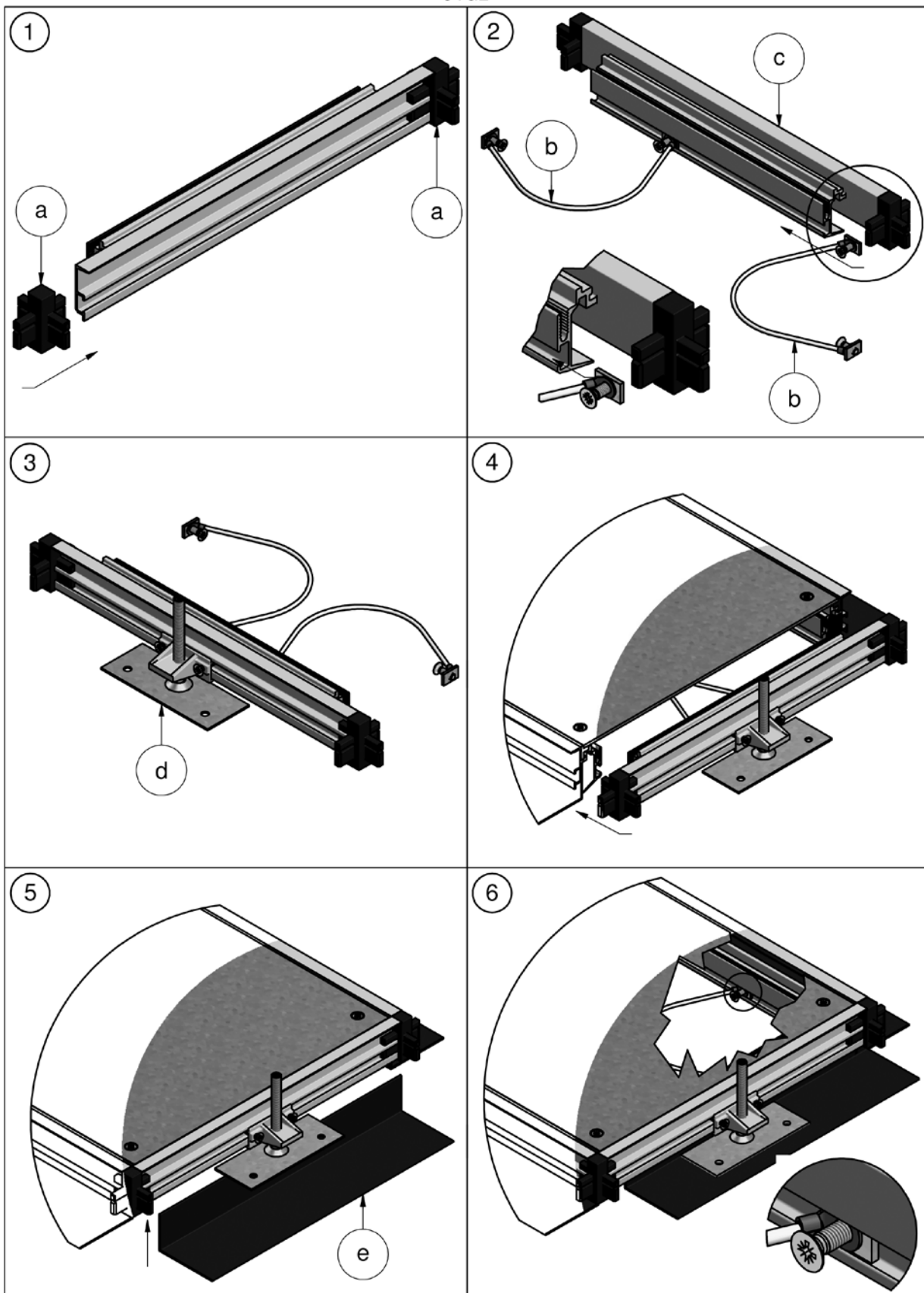
Montáž

Níže uvedený postup je nutno zopakovat na obou stranách kanálu OVG.

1. Podle údajů v tabulce odřízněte příslušnou část nosníku (a) a bočnice (b). Od lemu koberce (c) odřízněte část o 24 mm kratší tak, aby hrany na obou stranách hliníkový profil přesahovaly o 12 mm.
2. Uzemňovací pásy (e) i plastové rohové spojky (d) vložte do hliníkových profilů průběžného úseku. Uzemňovací pásek (e) upevněte přiloženými šrouby M5 (f).
3. Odbočující díl (h) umístěte na podpěry po víkem průběžného dílu. K zajištění správné pozice odbočného dílu je nutno na obou stranách díl upevnit přiloženými šrouby M6 (v otvorech co nejbližě středu odbočujícího dílu). Připojte horní kryt odbočujícího dílu (do středního otvoru odbočujícího dílu).
4. Odbočující díl (i) nasuňte na plastové rohové spojky a uzemňovací pásy, které jste připojili k průběžnému dílu.
5. Všechny prvky vyrovnejte do správné výšky.
6. Lepicí páskou uzavřete všechny otvory (např. j).

OVGE

Montážní schema



OVGE**Montáž**

Každá koncovka podlahového instalačního kanálu je standardně dodávána v následující sestavě:

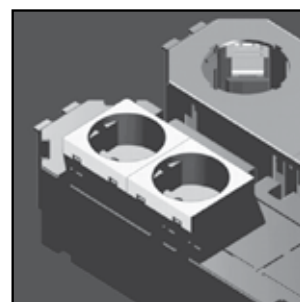
- 2x křížová spojka (OVGHV)
- 1x koncovka
- 1x spodní díl (OVGVST)
- 2x uzemňovací pásek

Montáž

1. Nasuňte obě rohové spojky OVGHV (a) na konec profilu, který je dodáván spolu s koncovkou.
2. Jeden konec přiloženého uzemňovacího pásku (b) vložte do štěrbin v profilu (c).
3. Ke středu profilu koncovky připevněte nožku OVGST (d).
4. Koncovku nasuňte na kanál OVG, který chcete zakončit.
5. Postranní část OVGZ (e) odřízněte tak, aby ji bylo možno spojit s postranní částí kanálu.
6. Připojte druhé konce uzemňovacích pásků do hliníkových profilů zakončovaného kanálu.

PODPODLAHOVÉ INSTALACE

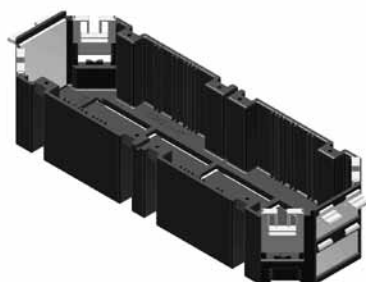
Příslušenství



TSBCL

QUICK & CLICK

Přístrojová vanička (pro montáž sponkami)



Barva černá - RAL 9011

Standardní povrchová úprava Polypropylen

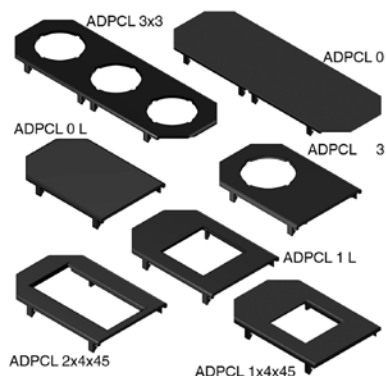
HD	Kód	↑ mm	↔ mm	↗ mm	↘ mm	kg/ks	📦	Skladem	Jednotka
-	TSBCL	-	-	-	-	0,100	6	✓	ks

Další technické údaje tohoto výrobku jsou uvedeny v závěru této kapitoly.

ADPCL

QUICK & CLICK

Zákryt přístrojové vaničky TSBCL



Clip cover plate for use with TSBCL.

Barva černá - RAL 9011

Standardní povrchová úprava Polyamid

HD	Kód	↑ mm	↔ mm	↗ mm	↘ mm	kg/ks	📦	Skladem	Jednotka
-	ADPCL 0	-	-	-	-	0,016	12	✓	ks
-	ADPCL 0 L	-	-	-	-	0,020	12	✓	ks
-	ADPCL 1 L	-	-	-	-	0,010	12	✓	ks
-	ADPCL 1*4*45	-	-	-	-	0,017	12	✓	ks
-	ADPCL 2*4*45	-	-	-	-	0,010	12	✓	ks
-	ADPCL 3	-	-	-	-	0,010	12	✓	ks
-	ADPCL 3*3	-	-	-	-	0,020	12	✓	ks

SSBCL

Dělicí přepážka pro přístrojovou vaničku TSBCL



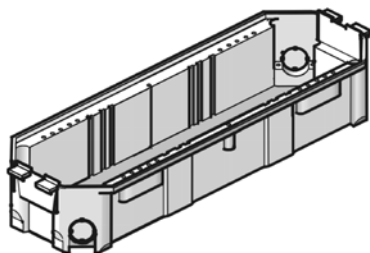
Barva černá - RAL 9011

Standardní povrchová úprava Polypropylen

HD	Kód	↑ mm	↔ mm	↗ mm	↘ mm	kg/ks	📦	Skladem	Jednotka
-	SSBCL	-	-	-	-	0,010	12	✓	ks

TSB

Přístrojová vanička



Barva šedá - RAL 7011 / černá - RAL 9011

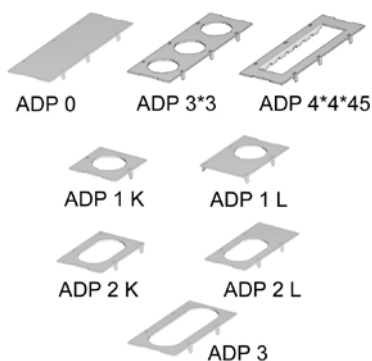
Standardní povrchová úprava Polypropylen

HD	Kód	↑ mm	↔ mm	↔ mm	↔ mm	kg/ks	📦	Skladem	Jednotka
-	TSB	-	-	-	-	0,080	12	✓	ks
-	TSB RAL 9011	-	-	-	-	0,080	12	✓	ks

Další technické údaje tohoto výrobku jsou uvedeny v závěru této kapitoly.

ADP

Zákryt přístrojové vaničky



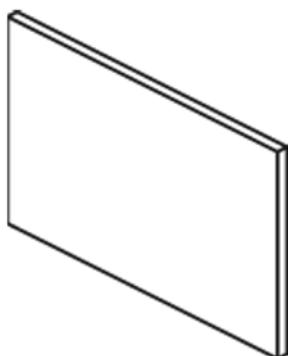
Barva šedá - RAL 7011 / černá - RAL 9011

Standardní povrchová úprava Polypropylen

HD	Kód	↑ mm	↔ mm	↔ mm	↔ mm	kg/ks	📦	Skladem	Jednotka
-	ADP 0	-	-	-	-	0,030	12	✓	ks
-	ADP 0 RAL 9011	-	-	-	-	0,030	12	✓	ks
-	ADP 1 K	-	-	-	-	0,008	12	✓	ks
-	ADP 1 L	-	-	-	-	0,010	12	✓	ks
-	ADP 2 K	-	-	-	-	0,010	12	✓	ks
-	ADP 2 L	-	-	-	-	0,015	12	✓	ks
-	ADP 3	-	-	-	-	0,010	12	✓	ks
-	ADP 3*3	-	-	-	-	0,020	12	✓	ks
-	ADP 3*3 RAL 9011	-	-	-	-	0,020	12	✓	ks
-	ADP 4*4*45	-	-	-	-	0,025	12	✓	ks
-	ADP 4*4*45 RAL 9011	-	-	-	-	0,025	12	✓	ks

SSB

Dělicí přepážka do přístrojové vaničky TSB



Barva šedá - RAL 7011

Standardní povrchová úprava Polypropylen

HD	Kód	↑ mm	↔ mm	↔ mm	↔ mm	kg/ks	📦	Skladem	Jednotka
-	SSB	-	-	-	-	0,010	12	✓	ks

ADSR
Kulaté víčko


To fill unused openings in cover plates.

Barva šedá - RAL 7011 / černá - RAL 9011

Standardní povrchová úprava Polypropylen

HD	Kód	↑ mm	↔ mm	↔ mm	↔ mm	kg/ks	📦	Skladem	Jednotka
-	ADSR RAL 7011	-	-	-	-	0,004	6	✓	ks
-	ADSR RAL 9011	-	-	-	-	0,004	6	✓	ks

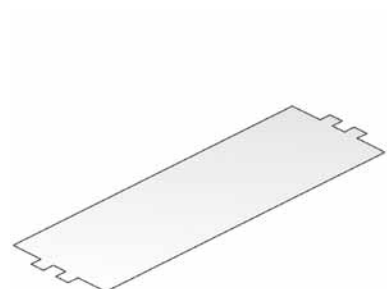
ADSV
Obdélníkové víčko


To fill unused openings in cover plates.

Barva šedá - RAL 7011 / černá - RAL 9011

Standardní povrchová úprava Polyamid

HD	Kód	↑ mm	↔ mm	↔ mm	↔ mm	kg/ks	📦	Skladem	Jednotka
-	ADSV RAL 7011	8,5	45	-	45	0,005	6	✓	ks
-	ADSV RAL 9011	8,5	45	-	45	0,005	6	✓	ks

GBP
Záslepka


Barva šedá - RAL 7011

Standardní povrchová úprava Polypropylen

HD	Kód	↑ mm	↔ mm	↔ mm	↔ mm	kg/ks	📦	Skladem	Jednotka
-	GBP	-	-	-	-	0,030	12	✓	ks

TSB 65

Přístrojová vanička



Standardní povrchová úprava

Pozinkování

HD	Kód	↑ mm	↔ mm	↔ mm	↔ mm	kg/ks	📦	Skladem	Jednotka
-	TSB 65	-	-	-	-	0,080	6	✓	ks

TSBCAT 6

Přístrojová vanička pro CAT 6



Pro datovou kabeláž.

Barva

šedá - RAL 7011

Standardní povrchová úprava

Práškový polyesterový lak

HD	Kód	↑ mm	↔ mm	↔ mm	↔ mm	kg/ks	📦	Skladem	Jednotka
-	TSBCAT 6	-	-	-	-	0,070	1	✓	ks

OBB

Přístrojová vanička



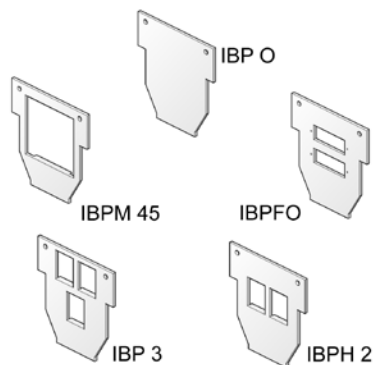
Barva

šedá - RAL 7011

Standardní povrchová úprava

Polypropylen

HD	Kód	↑ mm	↔ mm	↔ mm	↔ mm	kg/ks	📦	Skladem	Jednotka
-	OBB	-	-	-	-	0,030	6	✓	ks

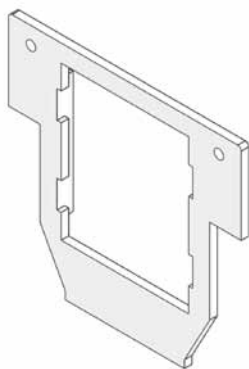
IBP
Upevňovací destička pro nosnou vaničku OBB


Pro upevnění do nosného rámu OBB.

Barva šedá - RAL 7011

Standardní povrchová úprava Polypropylen

HD	Kód	↑ mm	↔ mm	↔ mm	↔ mm	kg/ks	📦	Skladem	Jednotka
-	IBP 0	-	-	-	-	0,010	6	✓	ks
-	IBP 3	-	-	-	-	0,010	6	✓	ks
-	IBPFO	-	-	-	-	0,010	6	✓	ks
-	IBPH 2	-	-	-	-	0,010	6	✓	ks
-	IBPM 45	-	-	-	-	0,010	6	✓	ks

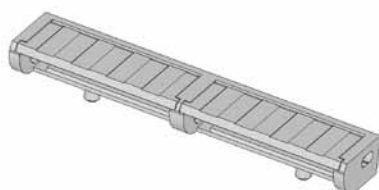
IBPP
Upevňovací destička pro nosnou vaničku OBB


Pro upevnění do nosného rámu OBB.

Barva šedá - RAL 7011

Standardní povrchová úprava Polypropylen

HD	Kód	↑ mm	↔ mm	↔ mm	↔ mm	kg/ks	📦	Skladem	Jednotka
-	IBPP	-	-	-	-	0,010	6	✓	ks

ADKV
Průchodka pro kabely


Barva šedá/průhledná/černá

Standardní povrchová úprava Polykarbonát

HD	Kód	↑ mm	↔ mm	↔ mm	↔ mm	kg/ks	📦	Skladem	Jednotka
-	ADKV	-	-	-	-	0,050	25	✓	ks
-	ADKV RAL 7011	-	-	-	-	0,010	1	✓	ks
-	ADKV RAL 9011	-	-	-	-	0,010	1	✓	ks

VDK

Spona podlahové krabice

Standardní povrchová úprava



VDK 4*3*25

HD	Kód	↑ mm	↔ mm	↔ mm	↔ mm	Hmotnost kompletu	📦	Skladem	Jednotka
-	VDK 2*3*25	-	-	-	-	0,030	10	✓	
-	VDK 4*3*25	-	-	-	-	0,020	10	✓	
-	VDK 4*3*30	-	-	-	-	0,030	15	✓	
-	VDK 2*25*55	-	-	-	-	0,040	10	✓	
-	VDK 2*30*60	-	-	-	-	0,090	10	✓	
-	VDK 4*25*55	-	-	-	-	0,090	10	✓	
-	VDK 4*30*60	-	-	-	-	0,090	10	✓	
-	VDK 4*35*70	-	-	-	-	0,090	10	✓	
-	VDK 105*140	-	-	-	-	0,090	5	✓	

MK

Silikonový tmel

Standardní povrchová úprava



HD	Kód	↑ mm	↔ mm	↔ mm	↔ mm	kg/ks	📦	Skladem	Jednotka
-	MK	-	-	-	-	0,520	1	✓	ks

OV

Odmašťovač

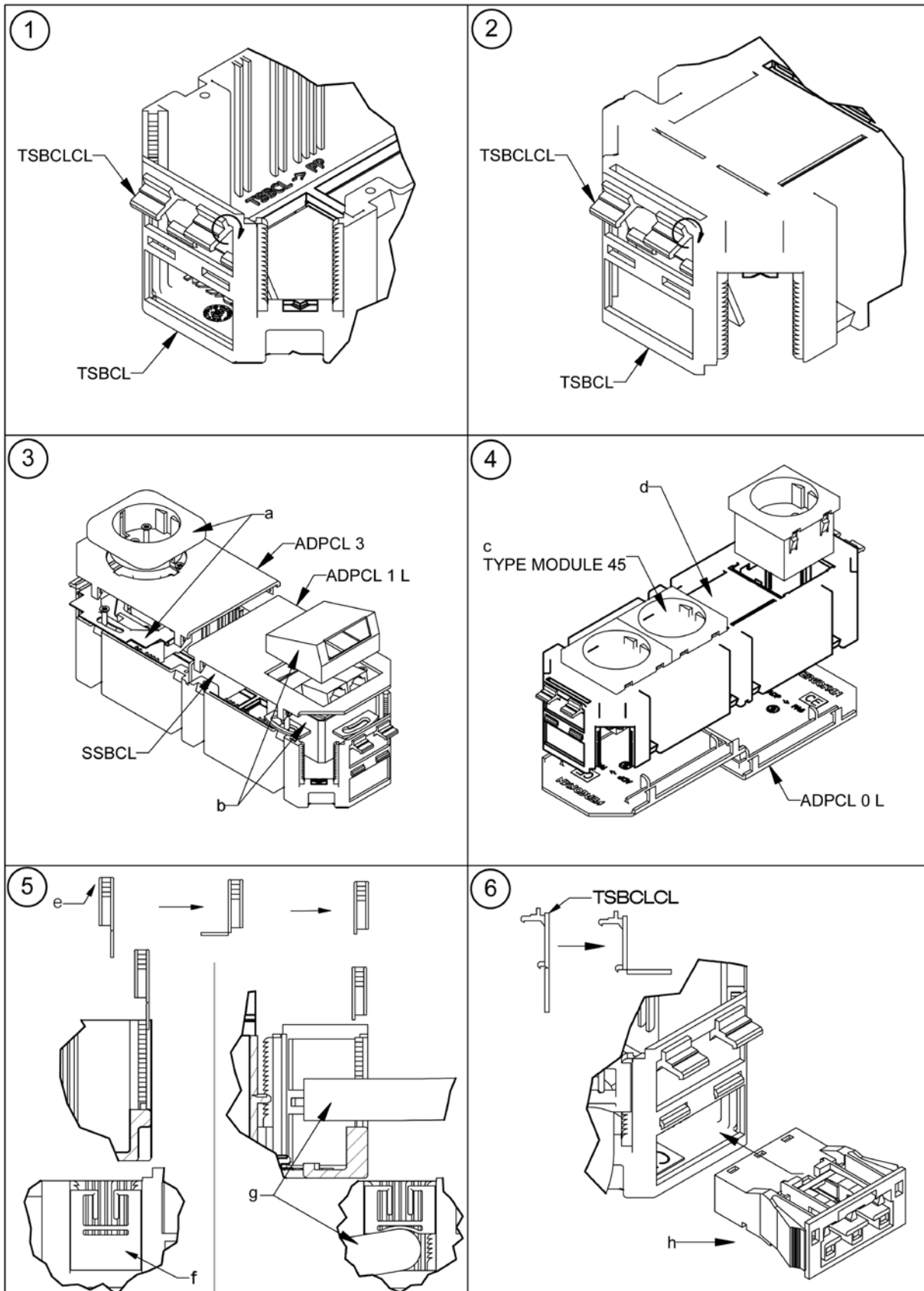
Standardní povrchová úprava



HD	Kód	↑ mm	↔ mm	↔ mm	↔ mm	kg/ks	📦	Skladem	Jednotka
-	OV	-	-	-	-	0,400	1	✓	ks

TSBCL

Montážní schema



TSBCL

1 a 2. Moduly TSBCLCL se montují na vnitřní stranu vaničky TSBCL. Nejprve upevněte horní spony a pak TSBCLCL vytočte ven až oba spodní výstupky s cvaknutím zapadnou do TSBCL.

3. Přístroje se šroubky (a) se montují na horní stranu TSBCL. Pokud vznikne kombinace přístrojů datových rozvodů (b) a silnoproudých přístrojů, je nutno použít přepážku SSBCL, aby nedocházelo k rušení.

4. Na spodní straně je krytka pro přístroje se sponkami (c). Záslepky (d) je možno v případě potřeby vyříznout vhodným ostrým nástrojem. U silnoproudých rozvodů musí být každý otvor o průměru > 12,5 mm utěsněn!

5. K uzavření všech postranních otvorů o průměru > 12,5 mm (f) musí být použity odlehčovače tahu kabelů (e). Při vkládání kabelu (g) vylomte spodní část. Zkontrolujte, že po upevnění kabelu je otvor zcela utěsněn.

6. Vaničky jsou připraveny pro případnou montáž sběrnicových konektorů WAGO / WIELAND (h). V tomto případě vylomte spodní část TSBCLCL tak, aby do otvoru bylo možno vložit sběrnicový konektor.

TSB

Montážní schema

