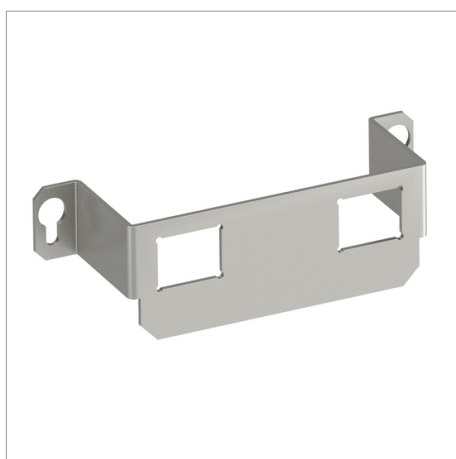
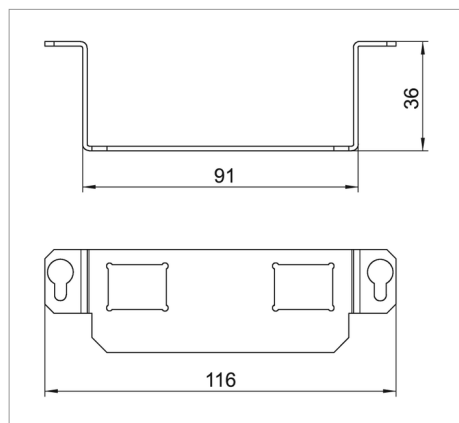


List technických údajů Montážní nosič pro vestavbu datových zásuvek do GE2V



K vestavbě instalačních přístrojů do vestavných jednotek slouží přístrojové vložky GB2 a GB3. Obě systémové velikosti umožňují volitelnou vestavbu instalačních přístrojů s roztečí upevňovacích šroubů 60 mm a přístrojů Modul 45. Upevnění instalačních přístrojů se provádí zaklapnutím, a tím bez časově náročného šroubování. V rozsahu dodávky přístrojových vložek jsou obsaženy dvě odlehčení tahu. Bezpečné upevnění přístrojových vložek s nosiči vestavných jednotek zajišťují dva výstupky, které se zaklapnutím krytů zablokují. Kryty mohou být samozřejmě uvolněny také ve vestavěném stavu.



Typ	Bal. kus	Hmotnost kg/100 ks	Obj. č.
MTGE2 2C	1	4.700	7407848

VA Ušlechtilá ocel, korozivzdorná, materiál 1.4301

U €/ks

